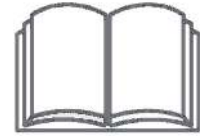




СІЛЬСЬКОГОСПОД
АРСЬКЕ



Машина для внесення рідких добрив

Посібник з експлуатації та технічного





ЗМІСТ

ВСТУП 1

ТЕХНІКА БЕЗПЕКИ 7

ЗАГАЛЬНА ІНФОРМАЦІЯ ТА ІНСТРУКЦІЇ З ЕКСПЛУАТАЦІЇ 19

ТЕХОБСЛУГОВУВАННЯ ТА РЕМОНТ 53

ІЛЮСТРОВАНІ ПЕРЕЛІКИ ДЕТАЛЕЙ 67

ГАРАНТІЯ 171

АЛФАВІТНИЙ ПОКАЖЧИК 175



ВСТУП

Цей Посібник з експлуатації та технічного обслуговування та Каталог запчастин були написані з метою надати власнику/оператору інструкції з безпечної експлуатації та техобслуговування обладнання FAST AG Solutions. ПЕРЕД ЕКСПЛУАТАЦІЄЮ ОБЛАДНАННЯ FAST AG SOLUTIONS ОЗНАЙОМТЕСЯ З ЦИМ ПОСІБНИКОМ З ЕКСПЛУАТАЦІЇ ТА ТЕХНІЧНОГО ОБСЛУГОВУВАННЯ ТА КАТАЛОГОМ ЗАПЧАСТИН.

ВСТУП	3
Пам'ятка з безпечного використання	3
Призначення	3
Сфера застосування	3
Терміни	3
Модифікації	3
Відповідність стандартам	3
МІСЦЕ ЗНАХОДЖЕННЯ ЗАВОДСЬКОГО НОМЕРА	4
Заводський номер обладнання	4
ОСОБЛИВОСТІ ТА ПРИЛАДДЯ	5
Стандартні компоненти	5
Компоненти, що замовляються додатково	5



ВСТУП

Дякуємо за ваше рішення придбати машину для внесення рідких добрив виробництва FAST AG Solutions. Для забезпечення максимальної продуктивності вашого обладнання вам необхідно ретельно ознайомитися з Посібником з експлуатації та технічного обслуговування і Каталогом запчастин та дотримуватися їх рекомендацій. Правильна експлуатація та техобслуговування важливі для запобігання травмам чи пошкодженню обладнання, а також для забезпечення максимального строку служби обладнання.

Продукція виробництва FAST AG Solutions постійно покращується та вдосконалюється. Тому останні зміни технічних характеристик вашого обладнання можуть не бути відображені в цій публікації. Компанія FAST AG Solutions зберігає за собою право в будь-який час вдосконалювати свою продукцію. Незважаючи на те, що для забезпечення точності цієї публікації було докладено значних зусиль, компанія FAST AG Solutions не несе відповідальності за будь-які помилки або упущення.

Пам'ятка з безпечного використання

Експлуатація та техобслуговування цього обладнання повинні виконуватися безпечним способом із дотриманням всіх відповідних місцевих, державних та федеральних правил, положень та/або законів, а також відповідно до маркування на продукції та цих інструкцій.

Весь персонал повинен прочитати цей Посібник з експлуатації та технічного обслуговування і Каталог запчастин і ретельно ознайомитися з процедурами правильної експлуатації та техобслуговування.

Призначення обладнання

Машина для внесення рідких добрив призначена для безпечного внесення рідких добрив в ґрунт. Машина для внесення рідких добрив FAST AG Solutions має дозувальний насос з гідравлічним приводом для подачі рідких хімікатів чи добрива в розподільні лінії на раму. Сошники прорізають ґрунт для внесення рідини. Форсунки, встановлені на рамі, розпилюють рідину в ґрунт.

Сфера застосування документа

В цьому документі представлені конструктивні та технічні вимоги щодо використання машини для внесення рідких добрив FAST AG Solutions. Слово «повинен» в цьому документі означає обов'язкову вимогу. Використання слова «потрібно» означає рекомендацію, а не вимогу.

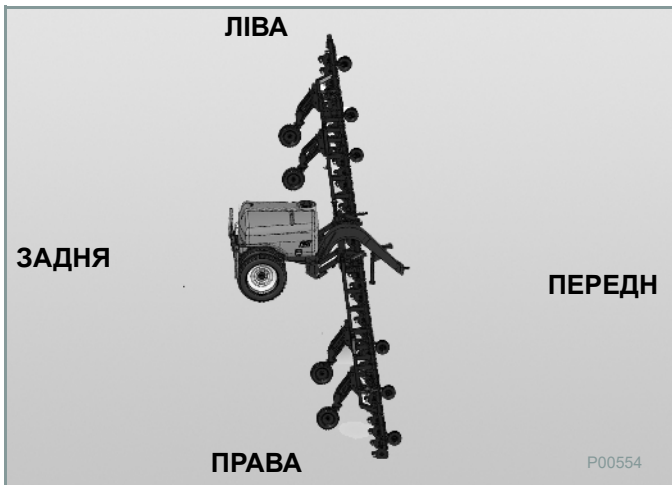
Терміни

Терміни, що стосуються цього обладнання, містяться в розділі «Гарантія» цього посібника. (See WARRANTY on Page 173.)

Відповідність стандартам

Обладнання виробництва FAST AG Solutions відповідає загальним стандартам з безпеки, визначених Американським товариством інженерів сільського господарства (ASAE) і Управлінням з техніки безпеки і гігієни праці (OSHA). Усі особи, які будуть працювати на машині для внесення рідких добрив FAST AG Solutions та/або виконувати операції з її технічного обслуговування, повинні вивчити УСЮ інформацію з техніки безпеки, експлуатації та технічного обслуговування машини, яка міститься в цьому посібнику.

Figure 1



Сторони (ліва, права, передня та задня), зазначені в цьому посібнику, вказані, якщо дивитися з боку задньої частини обладнання [Figure 1].

МІСЦЕ ЗНАХОДЖЕННЯ ЗАВОДСЬКОГО НОМЕРА

Заводський номер обладнання

Figure 2



Номер моделі: _____

Заводський номер: _____

Номер моделі та заводський номер (позиція 1) [Figure 2] розташовані на лівій стороні вузла зчипки. Завжди вказуйте заводський номер обладнання, коли надсилаєте запит на сервісну інформацію або замовляєте запасні деталі. Більш ранні або пізні моделі (ідентифікація виконується за заводським номером) можуть використовувати різні деталі або може потребуватися різна процедура при виконанні сервісного обслуговування.

ІНФОРМАЦІЯ ВИРОБНИКА

FAST AG Solutions

4130 Commerce Boulevard

Windom, MN 56101

Тел.: 507-427-3861

Факс: 507-427-3030

Назва обладнання: Машина для внесення рідких добрив (8524)

Номер публікації 997

Редакція посібника: 0

Дата публікації: грудень 2016 р.

ОСОБЛИВОСТІ ТА ПРИЛАДДЯ

Стандартні компоненти

Машина для внесення рідких добрив оснащена наступними стандартними компонентами:

- Високі копіювальні колеса
- 380/90R46 Подвійні шини
- Головний бак, 2400 галонів
- Надміцний домкрат
- Манометр гідравлічного тиску для опускання
- Насос Ace 205F-304

Компоненти, що замовляються додатково

Машина для внесення рідких добрив може бути оснащена наступними додатковими компонентами:

- Подвійні колеса інших розмірів
- Збільшені шини
- Гусениці* - Camso 15 дюймів. (38,1 см), TTS
- * - Інформацію про запасні частини та експлуатаційні дані для обладнання, оснащеного гусеничним рушієм, див. в документації постачальника.
- Високе копіювальне колесо (додаткове)
- Підключення ISO
- Сошник Yetter Viper II
- Сошники FAST
- Система перемішування для бака
- Манометр
- Більший витратомір
- Насос Hurgo
- Датчик тиску



ТЕХНІКА БЕЗПЕКИ

ВКАЗІВКИ З ТЕХНІКИ БЕЗПЕКИ	9
Безпечна експлуатація — це відповідальність оператора	9
Правила безпечного використання	9
Для безпечної експлуатації потрібен кваліфікований оператор	10
Техніка безпеки при транспортуванні	10
Техніка безпеки при техобслуговуванні	11
ЗАХОДИ ПРОТИПОЖЕЖНОЇ БЕЗПЕКИ	11
Техобслуговування	11
Електрична система	11
Гідравлічна система	12
Зварювання та шліфування	12
Вогнегасники	12
ПІДПИСНА ФОРМА	13
Форма з підписами	13
ПОПЕРЕЖУВАЛЬНІ ЗНАКИ	14
Наліпки	14



ВКАЗІВКИ З ТЕХНІКИ БЕЗПЕКИ

Безпечна експлуатація — це відповідальність оператора


Попереджувальний символ

Цей символ означає: «Обережно! Ваша безпека під загрозою!» Уважно прочитайте повідомлення під цим символом.



Operator must have received instructions before operating this machine. Untrained operators can cause injury or death.

W-2013-001

IMPORTANT

This notice identifies procedures which must be followed to avoid damage to the machine.

I-2013-001



The signal word DANGER on the equipment and in the manuals indicates a hazardous situation which, if not avoided, will result in death or serious injury.

D-2013-001



The signal word WARNING on the equipment and in the manuals indicates a potentially hazardous situation which, if not avoided, could result in death or serious injury.

W-2013-007

Обладнання FAST AG Solutions повинно бути в правильному робочому стані перед використанням.

Правила безпечного використання

- Прочитайте та виконайте інструкції, зазначені на обладнанні, а також в Посібнику з експлуатації та технічного обслуговування та каталозі запчастин, перед експлуатацією обладнання.
- Окрім конструктивних особливостей та конфігурації обладнання, безпека залежить від кваліфікації персоналу, який відповідає за експлуатацію, транспортування, техобслуговування та зберігання обладнання, та виконання ним відповідних правил.
- Переконайтеся, що обладнання надійно прикріплене до буксирного транспортного засобу (при необхідності).
- Переконайтеся, що всі органи керування обладнання знаходяться в НЕЙТРАЛЬНОМУ положенні перед початком роботи з обладнанням.
- Експлуатація обладнання повинна виконуватися згідно з Посібником з експлуатації та технічного обслуговування та каталогом запчастин.
- При навчанні використовуйте обладнання на невеликій швидкості на ділянці, де відсутні сторонні особи.
- НЕ дозволяйте додатковому персоналу знаходитися на робочій ділянці при експлуатації обладнання.
- НЕ змінюйте конструкцію обладнання.
- НЕ робіть будь-яких регулювань або ремонту обладнання, коли двигун працює.
- Тримайте огорожувальні пристрої та щитки на місці. Замініть їх у випадку пошкодження.

ВКАЗІВКИ З ТЕХНІКИ БЕЗПЕКИ (ПРОДОВЖЕННЯ)

Для безпечної експлуатації потрібен кваліфікований оператор

Оператору забороняється вживати ліки або алкогольні напої, які можуть призвести до зменшення уваги або погіршення координації під час роботи. Оператор, який приймає ліки за рецептом, повинен отримати консультацію у лікаря, щоб визначити можливість безпечного керування машиною та обладнанням.

Кваліфікований оператор повинен виконати наступне:

- Вивчіть письмові інструкції, правила та норми.
- Вивчіть письмові інструкції FAST AG Solutions, наведені в цьому Посібнику з експлуатації та технічного обслуговування та каталозі запчастин, а також знаки на машині (наліпки).
- Перш ніж виконати обслуговування, налаштування, ремонт чи від'єднання машини, опустіть машину на землю, перемістіть усі органи керування в нейтральне положення, вимкніть двигун, установіть ручне гальмо, витягніть ключ запалювання і почекайте, поки зупиняться усі рухомі частини.
- Перед початком роботи на машині установіть на ній і закріпіть усі захисні огорожувальні пристрої та щитки.
- Руки, ноги, волосся та одяг не повинні знаходитись поблизу деталей, які рухаються і/або обертаються.
- Не дозволяйте їздити на машині та тракторі стороннім особам під час роботи чи транспортування.
- Звільніть робочу ділянку від усіх сторонніх осіб, в першу чергу від дітей, перед початком роботи чи перед заливанням хімікатів або добрива.
- **Перед** початком експлуатації уважно вивчіть усі попередження, інструкції та процедури, надані виробниками хімічних речовин та добрив, і *ретельно їх дотримуйтесь*.
- Забороняється вдихати, ковтати чи доторкатись до хімікатів та добрив. Завжди одягайте засоби індивідуального захисту і дотримуйтесь процедур безпечного поводження з хімікатами.
- Стійте на безпечній відстані від крил, коли вони розкладаються та складаються. І не дозволяйте іншим стояти біля них.

- Перед транспортуванням очистіть відбивачі, знак тихохідного транспортного засобу, фари і сигнальні вогні.
- Надійно прикріпіть машину до зчіпного пристрою, використовуючи загартований палець з фіксатором та запобіжний ланцюг.
- Не перевищуйте швидкість безпечного транспортування.
- Під час транспортування на тракторі та машині повинні бути встановлені пробіскові маячки.
- Під час складання та розкладання крил і транспортування машина повинна знаходитись на безпечній відстані від повітряної лінії електропередач.
- Перш ніж подати тиск в гідравлічну систему, переконайтеся, що всі компоненти щільно з'єднані, а шланги і муфти знаходяться в хорошому стані.
- Перечитуйте щорічно правила техніки безпеки.

Техніка безпеки при транспортуванні

IMPORTANT

Verify main tank is empty before transporting on road.

I-2015-017

- Уважно вивчіть УСЮ інформацію в Посібнику з експлуатації та технічного обслуговування та каталозі запчастин, яка відноситься до процедур і ТЕХНІКИ БЕЗПЕКИ роботи машини в полі і на дорозі.
- Проконсультуйтеся з місцевими органами влади з питання транспортування машини на дорогах загального користування. Дотримуйтесь положень усіх відповідних законів і нормативних документів.
- Завжди переміщуйтеся по дорозі з безпечною швидкістю. Будьте уважні на поворотах і під час зустрічі з іншими транспортними засобами.
- Переконайтеся, що знак тихохідного транспортного засобу та всі транспортні вогні та відбивачі, які вимагаються місцевими дорожно-транспортними відомствами, були на своєму місці, були чистими і їх можна було добре бачити з транспортних засобів в обох напрямках руху.

- Рух у світанок і сутінки вирізняється особливою небезпекою — ми рекомендуємо в цей час використовувати машини супроводу.
- Переконайтеся, що машина належним чином з'єднана з буксирним транспортним засобом, а палець вставлений в тягову штангу з фіксатором. Рама машини і буксирний транспортний засіб завжди повинні бути з'єднані запобіжним ланцюгом.
- Дотримуйтеся крайньої правої смуги руху і давайте дорогу більш швидким транспортним засобам. Їдьте по узбіччю дороги, якщо це дозволено законом.
- Не перевищуйте швидкість 20 миль/год (32 км/год). Зменшуйте швидкість на поганих дорогах і покриттях.
- Під час транспортування машини завжди встановлюйте на тракторі пробліскові маяки, якщо це не заборонено законом.
- Під час транспортування машина повинна знаходитись на безпечній відстані від повітряної лінії електропередач. Смертельне ураження електричним струмом може статись навіть без прямого контакту з мережею.

ВКАЗІВКИ З ТЕХНІКИ БЕЗПЕКИ (ПРОДОВЖЕННЯ)

Техніка безпеки при техобслуговуванні

- Перед експлуатацією чи технічним обслуговуванням машини прочитайте ще раз цей Посібник з експлуатації та технічного обслуговування та каталог запчастин та усі їх пункти, пов'язані з технікою безпеки.
- Перед технічним обслуговуванням, регулюванням, ремонтом або заміною деталей:
 - Опустіть машину на землю
 - Встановіть всі органи керування в нейтральне положення
 - Зупиніть двигун
 - Встановіть гальмо стоянки
 - Витягніть ключ запалення
 - Дочекайтеся, поки всі рухомі деталі не зупиняться
- Дотримуйтеся належних методів виконання робіт:
 - Ділянка, на якій виконується технічне обслуговування, повинна бути чистою і сухою.
 - Переконайтеся, що всі електричні розетки та інструменти належним чином заземлені.
 - Для виконання робіт використовуйте належне освітлення в межах досяжності.
- Перш ніж подати тиск в гідравлічну систему, переконайтеся, що всі компоненти щільно з'єднані, а шланги і муфти знаходяться в хорошому стані.
- Перш ніж виконувати роботи з технічного обслуговування машини чи від'єднати її від трактора, необхідно скинути тиск в гідравлічному контурі.
- Руки, ноги, одяг і волосся не повинні знаходитись поблизу деталей, які рухаються і/або обертаються.
- Звільніть робочу ділянку від усіх сторонніх осіб, в першу чергу від дітей, перед виконанням будь-якого технічного обслуговування, ремонту, налаштування чи перед заливанням хімікатів або добрива.

- Перед роботою під машиною чи перед заміною шин установіть під її рамою належні стійки та блоки.
- Після виконання технічного обслуговування перевірте, щоб усі захисні огорожувальні пристрої були належним чином закріплені на своїх місцях.
- Для виконання робіт використовуйте інструменти, домкрати та підйомні механізми належної вантажопідйомності; дотримуйтесь всіх належних процедур робіт.

ЗАХОДИ ПРОТИПОЖЕЖНОЇ БЕЗПЕКИ



Техобслуговування

Обладнання може мати компоненти, які в нормальних робочих умовах нагріваються до високих температур. Основним джерелом високих температур є двигун та вихлопна система. Електрична система у випадку пошкодження або неправильного техобслуговування може бути джерелом електричних дуг або іскор.

Займисті частки необхідно регулярно видаляти. Накопичення займистих часток може привести до пожежі.

Пальне, більшість мастильних матеріалів і деякі суміші для охолодження є займистими. Займисті рідини, які протікають або проливаються на гарячі поверхні або електричні компоненти, можуть спричинити пожежу.

Електрична система



Перевірте всю електропроводку та з'єднання на наявність пошкоджень. Тримайте клеми акумулятора в чистоті та затягнутими. Відремонтуйте або замініть всі пошкоджені деталі або зношені дроти.

ЗАХОДИ ПРОТИПОЖЕЖНОЇ БЕЗПЕКИ (ПРОДОВЖЕННЯ)

Гідравлічна система:

- Перед від'єднанням машини від трактора установіть усі органи керування гідравлічною системою в тракторі в нейтральне положення.
- Перевіряйте, щоб усі компоненти гідравлічної системи знаходились в належному стані і були чистими.
- Виконуйте заміну усіх зношених, розірваних, сплющених та зігнутих шлангів.
- Не намагайтесь виконати імпровізований ремонт гідравлічних ліній, фітінгів чи шлангів за допомогою липкої стрічки, затискачів та цементу. Гідравлічна система працює під дуже високим тиском. В якийсь момент результат такого ремонту може бути зруйновано, в результаті чого виникне небезпечна ситуація.
- Рідини, які знаходяться під тиском, можуть проникати під шкіру. Гідравлічні шланги можуть виходити з ладу внаслідок старіння, пошкодження чи дії тиску. Не шукайте витоки в гідравлічній системі без використання засобів захисту тіла та обличчя. Маленький, майже непримітний витік може потрапити під шкіру, внаслідок чого виникне необхідність в невідкладній медичній допомозі. Для виявлення витоків рідини використовуйте дерев'яні деталі чи картон, але *ніколи* не робіть це просто руками.
- Якщо ви отримали травму внаслідок дії потужного струменя гідравлічної рідини під високим тиском, негайно зверніться по медичну допомогу. Якщо гідравлічна рідина проникне під поверхню шкіри, може розвинутиись важка інфекція чи токсична реакція.
- Перш ніж подати тиск в гідравлічну систему, переконайтеся, що всі компоненти щільно з'єднані, а шланги і муфти знаходяться в хорошому стані.

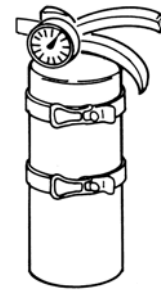
Зварювання та шліфування

Очистіть обладнання, від'єднайте акумулятор та проводи перед виконанням зварювальних робіт. Накрийте гумові шланги, акумулятор та інші займисті деталі. Тримайте вогнегасник поруч із обладнанням при виконанні зварювальних робіт.

Забезпечте хорошу вентиляцію при шліфуванні або зварюванні пофарбованих деталей. Використовуйте респіратор при шліфуванні пофарбованих деталей, тому що в процесі виконання робіт може виділятися токсичний пил або газ.

Пил, що виникає при ремонті неметалічних деталей, може бути займистим або вибухонебезпечним. Ремонтуйте такі компоненти на ділянці з гарною вентиляцією далеко від відкритого полум'я або іскор.

Вогнегасники



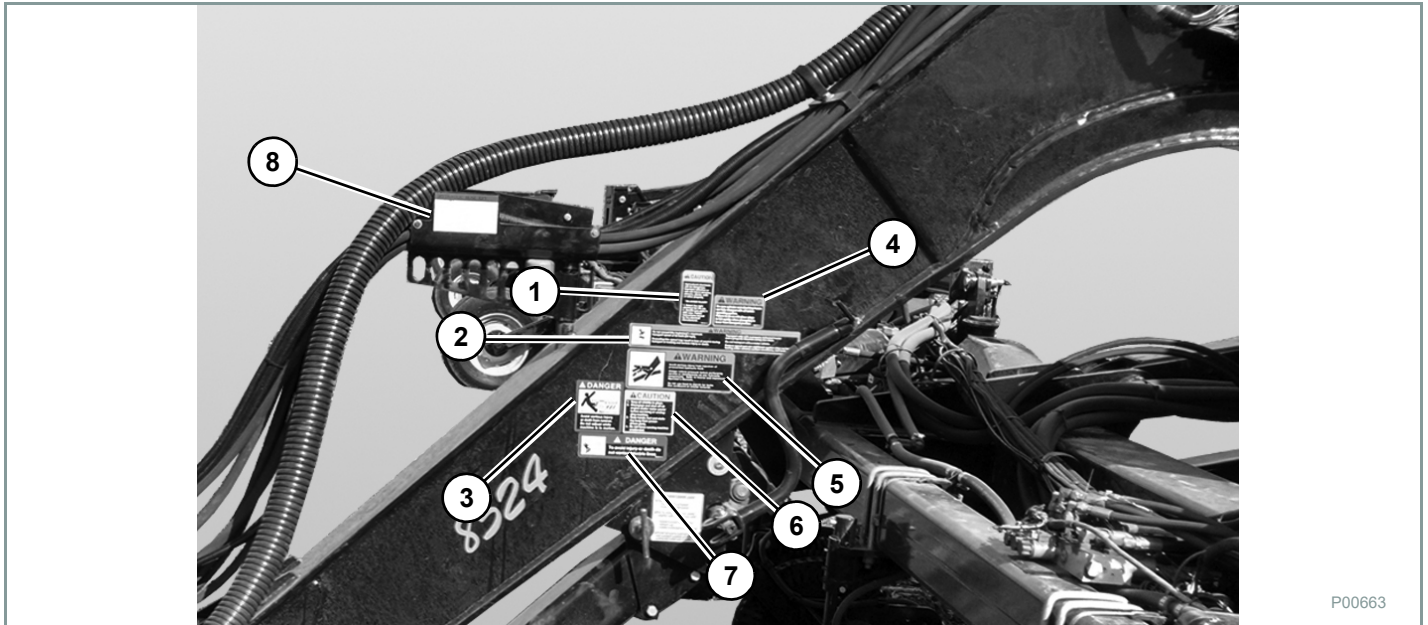
Знайте, де знаходяться вогнегасники та аптечки для надання першої допомоги, та навчіться їх використовувати. Перевіряйте вогнегасники та регулярно їх обслуговуйте. Дотримуйтесь рекомендацій на табличці з інструкціями.

ПОПЕРЕЖУВАЛЬНІ ЗНАКИ

Наліпки

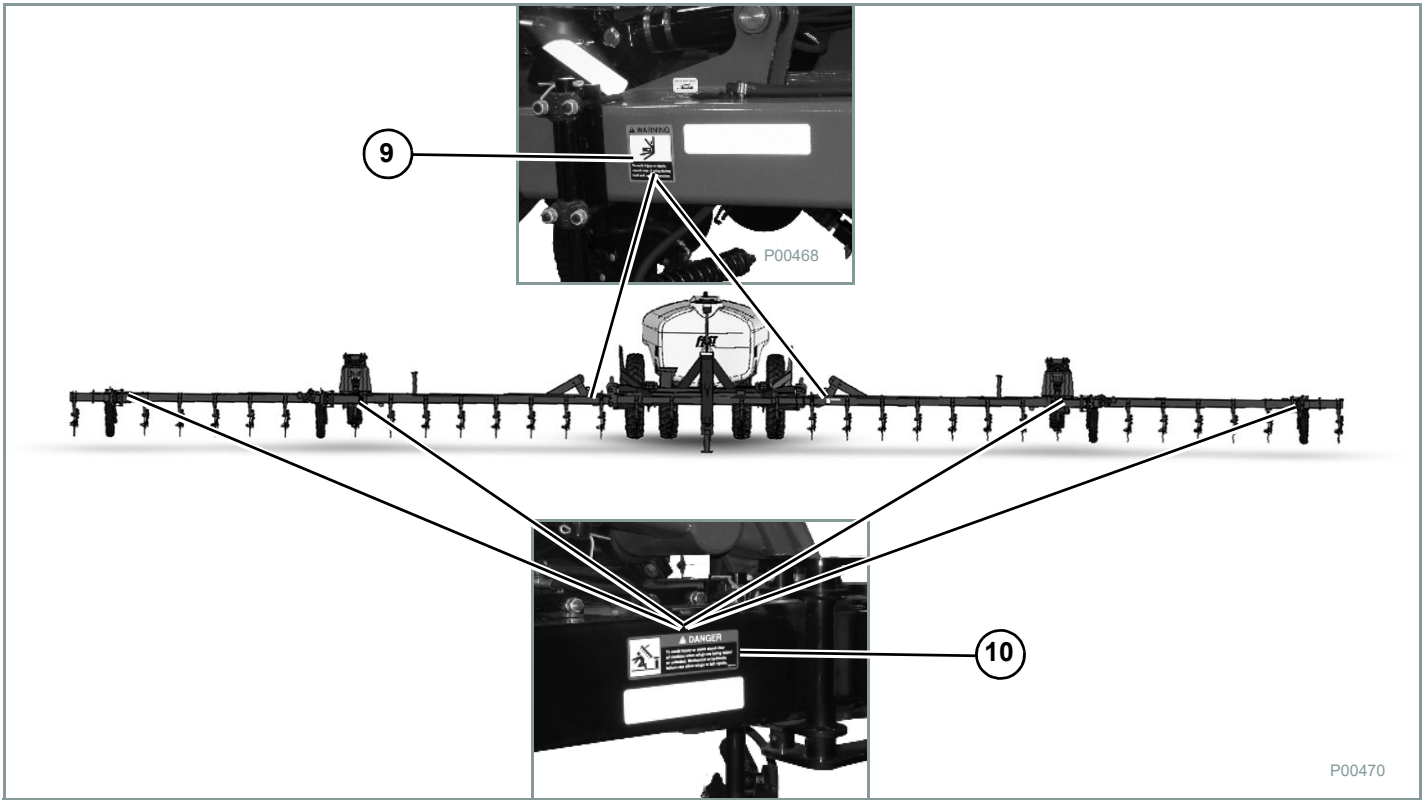
Розташування наліпок зчіпки

Figure 3



Розташування наліпок крил

Figure 4

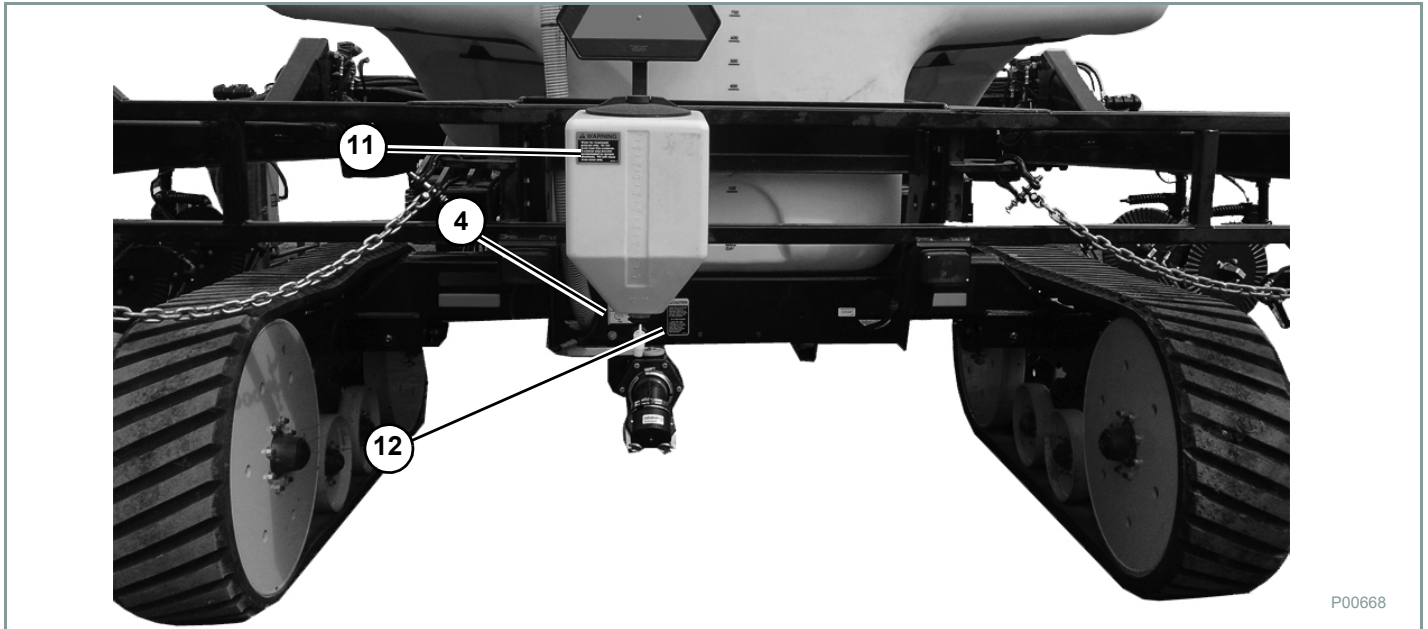


ПОПЕРЕЖУВАЛЬНІ ЗНАКИ (ПРОДОВЖЕННЯ)

Наліпки (продовження)

Розташування наліпок задньої рами

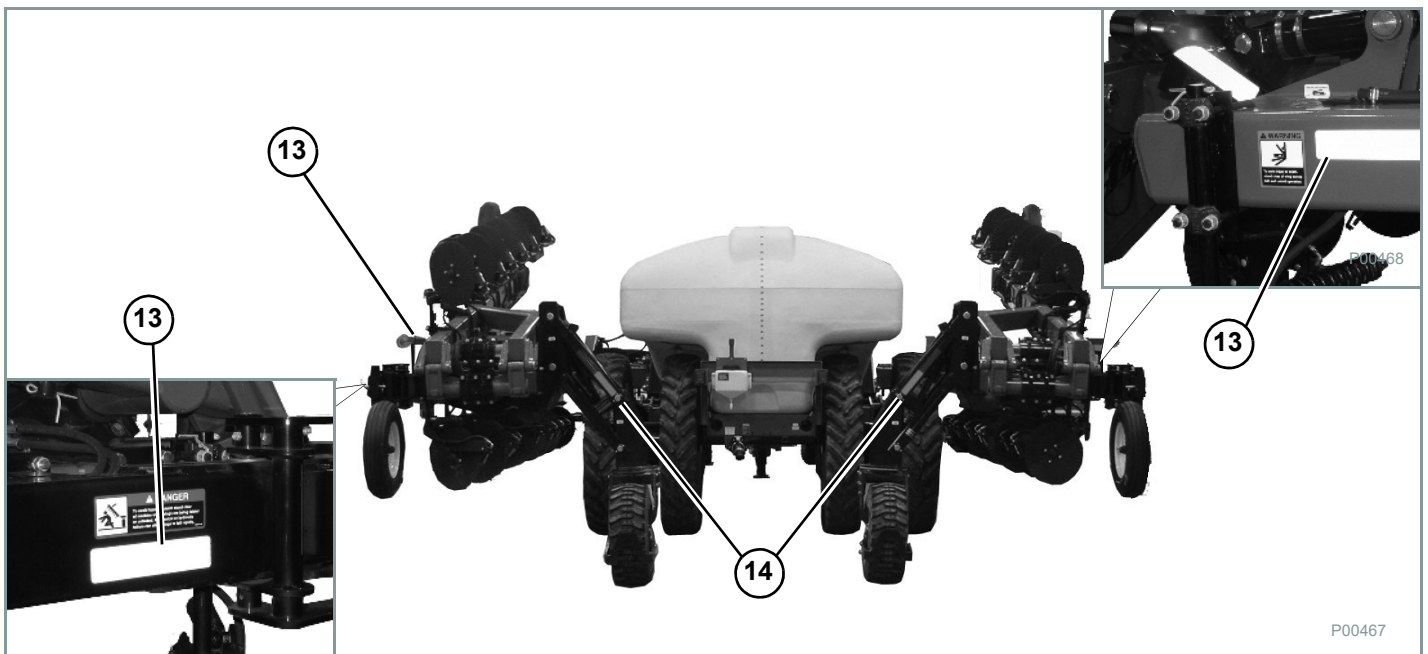
Figure 5



P00668

Розташування відбивачів

Figure 6



P00467

ПОПЕРЕДЖУВАЛЬНІ ЗНАКИ (ПРОДОВЖЕННЯ)

Наліпки (продовження)

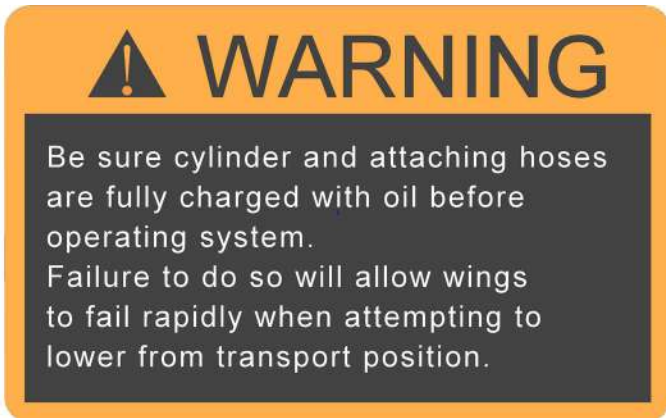
Попереджувальні знаки використовуються для попередження оператора обладнання або спеціаліста з технічного обслуговування про небезпеки, а також для надання інформації, яка може бути необхідна при експлуатації та технічному обслуговуванні обладнання. Розташування та описання попереджувальних знаків наведені в цьому розділі. Вивчіть всі попереджувальні знаки, встановлені на машині/обладнанні.

Попереджувальний знак може містити декілька розділів з інформацією про небезпеку та декілька розділів з правилами техніки безпеки.

ПРИМІТКА: Див. нумерацію наліпок (See Наліпки on Page 15 та 17 щодо розташування кожної наліпки з відповідним номером).

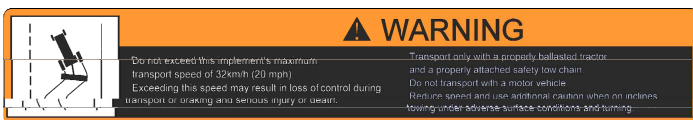
1. Небезпека, пов'язана з роботою гідравлічної системи (800100)

Цей попереджувальний знак розташований в шести місцях на машині для внесення рідких добрив (два місця на зчіпці та чотири місця на крилах).



2. Небезпека, пов'язана транспортуванням (800104)

Цей попереджувальний знак розташований в одному місці на зчіпці машини для внесення рідких добрив.



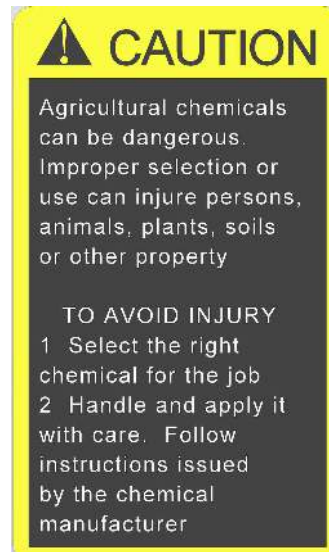
3. Небезпека, пов'язана регулюванням (800103)

Цей попереджувальний знак розташований в одному місці на зчіпці машини для внесення рідких добрив.



4. Небезпека впливу хімічних речовин (800101)

Цей попереджувальний знак розташований в двох місцях на зчіпці машини для внесення рідких добрив та під баком з чистою водою.



ПОПЕРЕЖУВАЛЬНІ ЗНАКИ (ПРОДОВЖЕННЯ)
Наліпки (продовження)
5. Небезпека, пов'язана з роботою гідравлічної системи (800098)

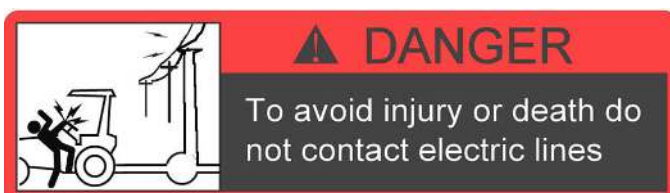
Цей попереджувальний знак розташований в одному місці на зчіпці машини для внесення рідких добрив.


6. Небезпека впливу хімічних речовин (800100)

Цей попереджувальний знак розташований в одному місці на зчіпці машини для внесення рідких добрив.


7. Небезпека ураження електричним струмом (800112)

Цей попереджувальний знак розташований в одному місці на зчіпці машини для внесення рідких добрив.


8. Ідентифікація гідравлічного шланга (800087)

Цей попереджувальний знак розташований в одному місці на зчіпці машини для внесення рідких добрив.

HYDRAULIC HOSE KEY	
COLOR	DESCRIPTION OF USE
Red	Pump Pressure
Yellow	Pump Return
Grey	Main Lift \ Wing Kick Pressure (Raise)
Orange	Main Lift \ Wing Kick Return (Lower) - Run in Constant Flow
Purple	Hydraulic Block Pressure
Brown	Hydraulic Block Return

9. Небезпека травмування (800105)

Цей попереджувальний знак розташований в одному місці на крилах машини для внесення рідких добрив.



ПОПЕРЕЖУВАЛЬНІ ЗНАКИ (ПРОДОВЖЕННЯ)

Наліпки (продовження)

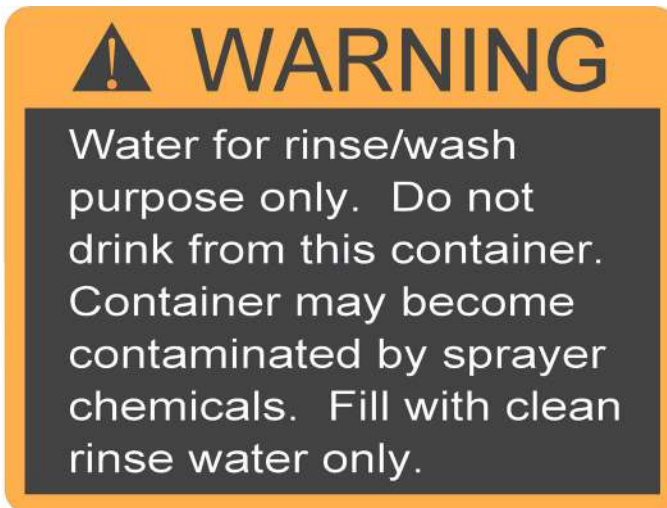
10. Небезпека травмування (800106)

Цей попереджувальний знак розташований в чотирьох місцях на крилах машини для внесення рідких добрив.



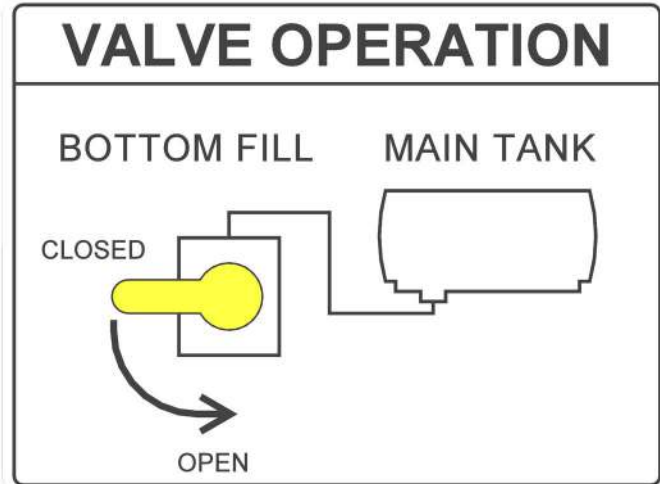
11. Небезпека отруєння водою для промивання (800108)

Цей попереджувальний знак розташований в одному місці на баку з чистою водою машини для внесення рідких добрив.



12. Порядок роботи (800017)

Цей попереджувальний знак розташований в одному місці на задній рамі машини для внесення рідких добрив.



13. Відбивач (800110)

Цей попереджувальний знак розташований в двох місцях на крилах машини для внесення рідких добрив.



14. Відбивач (800111)

Цей попереджувальний знак розташований в двох місцях на крилах машини для внесення рідких добрив.





ЗАГАЛЬНА ІНФОРМАЦІЯ ТА ІНСТРУКЦІЇ З ЕКСПЛУАТАЦІЇ

ЗАГАЛЬНА ІНФОРМАЦІЯ ТА ВКАЗІВКИ З ТЕХНІКИ БЕЗПЕКИ І ЕКСПЛУАТАЦІЇ	21
ПРИЗНАЧЕННЯ ОБЛАДНАННЯ	24
ЗАГАЛЬНИЙ ОПИС	24
ГОЛОВНІ КОМПОНЕНТИ	25
ТЕХНІЧНІ ХАРАКТЕРИСТИКИ ОБЛАДНАННЯ	26
Розміри	26
Технічні характеристики	27
НАЛАШТУВАННЯ ПЕРЕД ЕКСПЛУАТАЦІЄЮ	28
Контрольний список початкової експлуатації	28
Контрольний список підготовки	28
Вимоги до трактора	29
Вхід та вихід з робочого місця оператора	30
Підключення машини для внесення рідких добрив до трактора	30
Підключення гідравлічних шлангів та електричних роз'ємів	32
Опис органів управління	33
Вирівнювання машини для внесення рідких добрив	34
Розкладання та складання рами	35
Регулювання підйому/опускання рами	39
Регулювання глибини сошника	41
Сітчастий фільтр системи	42
ЕКСПЛУАТАЦІЯ В ПОЛЬОВИХ УМОВАХ	43
ВІД'ЄДНАННЯ ПІСЛЯ ЕКСПЛУАТАЦІЇ	48
ТРАНСПОРТУВАННЯ	49
ІНСТРУКЦІЇ ЗІ ЗБЕРІГАННЯ	51
Зберігання	51
Повторне введення в експлуатацію	51



ЗАГАЛЬНА ІНФОРМАЦІЯ ТА ВКАЗІВКИ З ТЕХНІКИ БЕЗПЕКИ Й ЕКСПЛУАТАЦІЇ

- Before working with chemicals, know the poison control phone number for your location.

D-2015-006

DANGER

ELECTROCUTION HAZARD

To prevent serious injury or death from electrocution:

- Be aware of overhead powerlines.
- Keep away from powerlines when transporting or folding or unfolding wings.
- Electrocution can occur without direct contact.

D-2015-004

DANGER

CRUSH HAZARD

To avoid serious injury or death, keep everyone clear of machine when folding or extending wings.

D-2015-005

WARNING



CRUSHING HAZARD

- Before moving the tow vehicle / equipment, look in all directions and make sure no bystanders are in the work area.
- Do not allow anyone between the tow vehicle and the equipment when backing up to the equipment for connecting.

W-2014-005



CHEMICAL HAZARD

To prevent serious injury or death:

WEAR PERSONAL PROTECTIVE EQUIPMENT

- Do not allow chemical or solution to touch skin.
- Some chemicals can be absorbed through the skin.
- Wear rubber gloves and protective gear at all times.

DON'T BREATHE VAPOR

- Avoid chemical splash and vapor. Keep others away.
- Do not breathe vapor.
- Wear proper respirator when working with chemicals.
- Chemicals can be toxic.

DON'T INGEST CHEMICAL

- If in eyes or mouth, read manufacturer's instructions and follow them exactly.
- Seek immediate medical attention.

 **WARNING**



CRUSHING HAZARD

Keep fingers and hands out of pinch points when connecting and disconnecting equipment.

W-2014-002

 **WARNING**

AVOID INJURY OR DEATH

Use of an unapproved hitch or tow vehicle can result in loss of control, leading to serious injury or death. Tow vehicle and hitch must have the rated capacity to tow this equipment.

W-2014-004

 **WARNING**

Verify that the equipment is securely fastened to the tow vehicle before moving the tow vehicle and equipment.

W-2014-006

 **WARNING**

AVOID INJURY OR DEATH

Pay attention to surrounding areas to prevent being crushed between two pieces of equipment.

W-2013-020

 **WARNING**

AVOID INJURY OR DEATH

Install and secure all guards and shields before starting or operating.

W-2015-019

 **WARNING**

AVOID INJURY OR DEATH

Do not allow riders on the applicator or tractor during operation or transporting.

W-2015-021

 **WARNING**

AVOID INJURY OR DEATH

Clear area of all bystanders, especially children, before starting or filling with chemical or fertilizer.

W-2015-022

 **WARNING**

AVOID INJURY OR DEATH

Do not breathe, touch or ingest chemicals or fertilizer. Always wear protective clothing and follow safe handling procedures.

W-2015-024

ЗАГАЛЬНА ІНФОРМАЦІЯ ТА ВКАЗІВКИ З ТЕХНІКИ БЕЗПЕКИ Й ЕКСПЛУАТАЦІЇ (ПРОДОВЖЕННЯ) **WARNING****AVOID INJURY OR DEATH**

Read chemical or fertilizer manufacturers warnings, instructions and procedures before starting and follow them exactly.

W-2015-023

 **WARNING****AVOID INJURY OR DEATH**

Stay away from wings when folding or extending wings. Keep others away.

W-2015-025

 **WARNING****AVOID INJURY OR DEATH**

Do not exceed a safe travel speed.

W-2015-026

 **WARNING****AVOID INJURY OR DEATH**

Stay away from overhead power lines when folding or extending the wings and during transport.

W-2015-027

 **WARNING****AVOID SERIOUS INJURY OR DEATH**

Do not spill chemicals on skin or clothing. If chemicals are spilled, remove contaminated clothing immediately and wash skin (and clothing) thoroughly with soap and water. Wash hands and face with soap and water and change clothing after spraying.

W-2015-034

 **WARNING****AVOID SERIOUS INJURY OR DEATH**

Always read the label before using chemicals. Follow the instructions from the chemical manufacturer on how to select, use and handle each chemical. Note protection information each time before opening the container.

W-2015-035

IMPORTANT

Clean reflectors, SMV emblem and lights before transporting.

I-2015-014

IMPORTANT

Attach securely to towing unit using a hardened pin with a retainer and a safety chain.

I-2015-015

IMPORTANT

Use hazard flasher on tractor when transporting.

I-2015-016

IMPORTANT

Verify main tank is empty before transporting on road.

I-2015-017

ПРИЗНАЧЕННЯ ОБЛАДНАННЯ

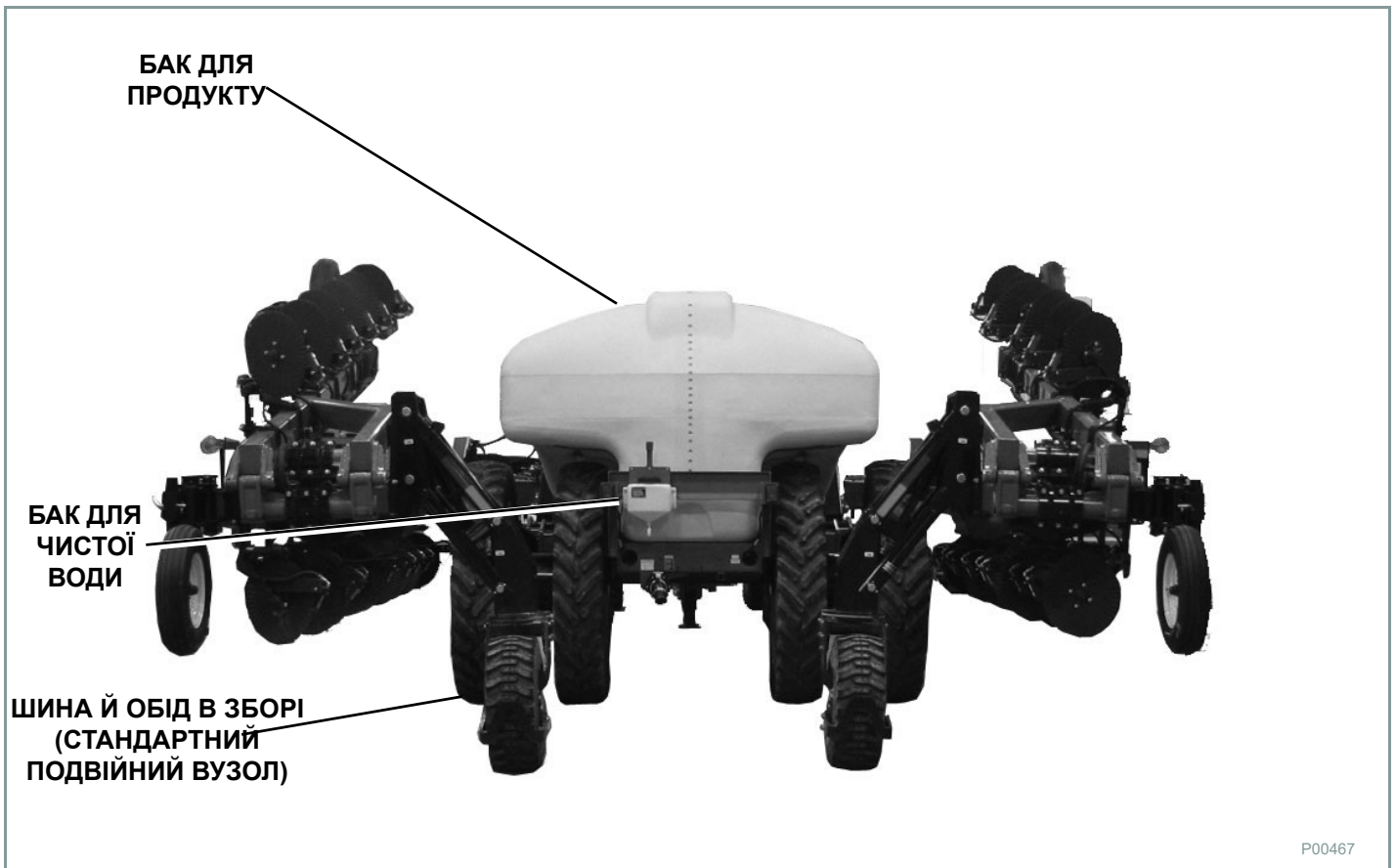
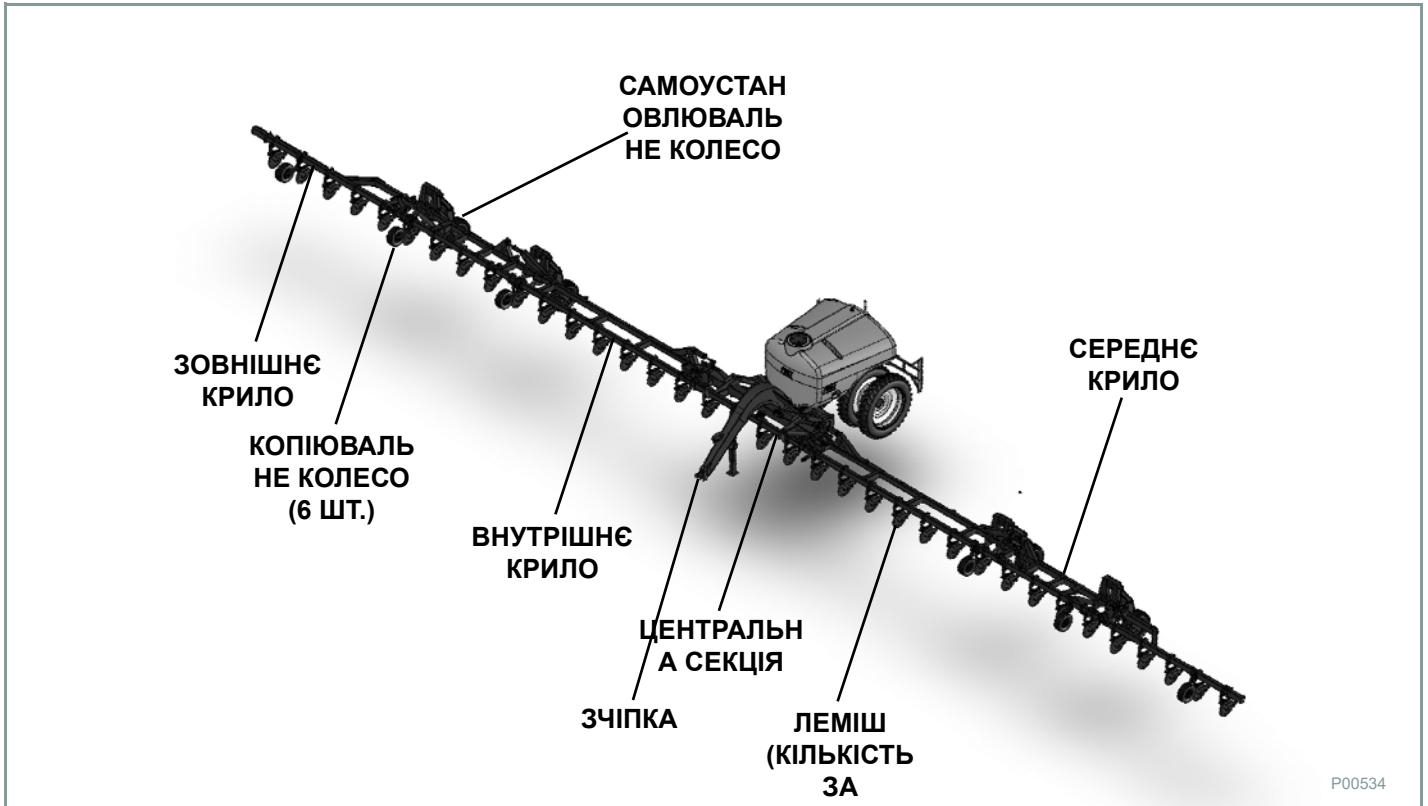
Машина для внесення рідких добрив FAST AG Solutions призначена для безпечного внесення рідких добрив в ґрунт. Машина для внесення рідких добрив FAST AG Solutions має насос з гідравлічним приводом для подачі рідких хімікатів чи добрива в секцію управління (витратомір та клапан управління з електроприводом (MCV)). З секції управління продукт тече через кульовий клапан в розподільні лінії на рамі. Сошники прорізають ґрунт для внесення рідини. Форсунки/ножі, встановлені на рамі, розпилюють/розприскують рідину в ґрунт.

ЗАГАЛЬНИЙ ОПИС

Для детальної інформації щодо:

- Основних компонентів (див. Page 25).
- Розмірів (див. Page 26).
- Функціонування (див. Page 28).

ОСНОВНІ КОМПОНЕНТИ

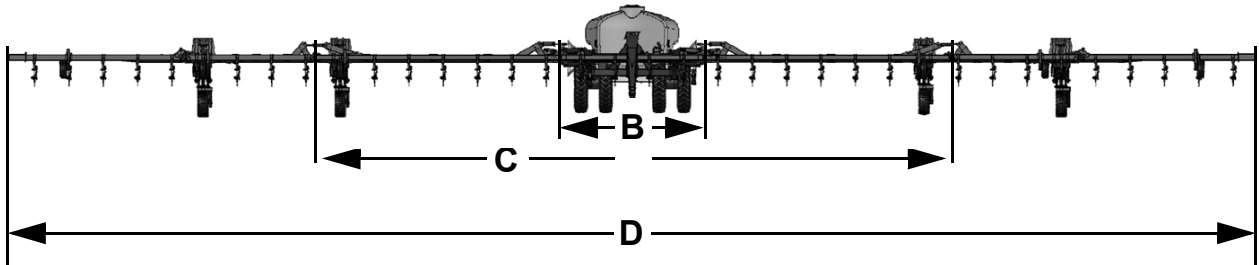
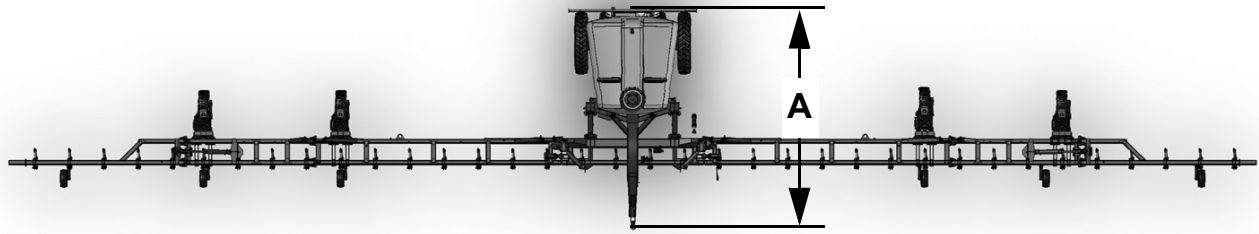


ТЕХНІЧНІ ХАРАКТЕРИСТИКИ ОБЛАДНАННЯ

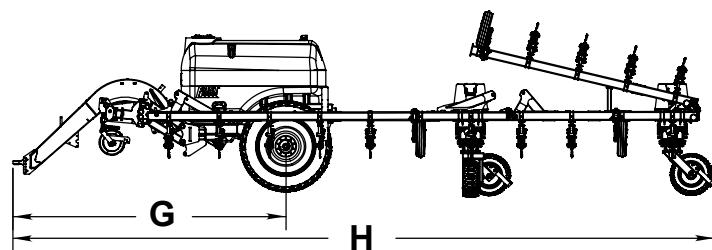
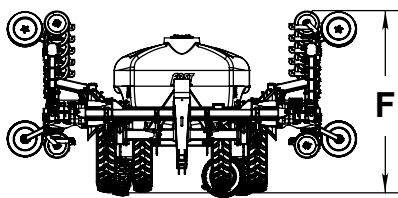
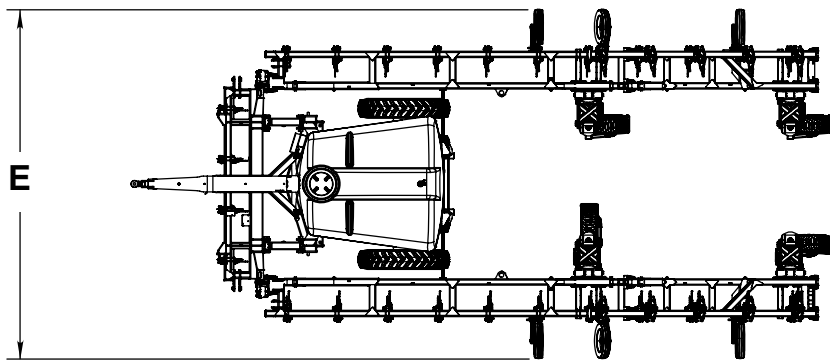
Розміри

- За необхідності, технічні характеристики відповідають стандартам **SAE** і **ISO** і можуть бути змінені без

попереднього повідомлення.



P00535



P00480A

ТЕХНІЧНІ ХАРАКТЕРИСТИКИ ОБЛАДНАННЯ (ПРОДОВЖЕННЯ)

Розміри (продовження)

ОПИС	МОДЕЛЬ 8524
Довжина, в розкладеному стані (A)	21 фут 0 дюймів (64 м)
Ширина, центральна секція (B)	13 футів 10 дюймів (42,2 м)
Ширина, внутрішні крила розкладені (C)	86 футів 8-5/8 дюймів (26,32 м)
Ширина, зовнішні крила розкладені (C)	121 фут 1/2 дюйма (36,89 м)
Ширина, крила складені (E)	23 фути 2 дюйма (5,56 м)
Висота, крила складені (F)	12 футів 0 дюймів (3,79 м)
Довжина, від зчіпки до центру шини (G)	17 футів 9 дюймів (5,41 м)
Довжина, крила складені (H)	46 футів 5 дюймів (13,59 м)
Довжина, точка перегину (I)	61 фут 6 дюймів (18,75 м)

Функціонування

ОПИСАННЯ	МОДЕЛЬ 8524
Необхідна потужність трактора	121 фут 1/2 дюйма (36,89 м) 320 к. с.
Маса	27000 фунтів (12247 кг)
Виробнича потужність	2400 гал (9085 л)
Швидкість при буксируванні (максимальна)	* 20 миль/год. (32 км/год.)
	** 10 миль/год. (16 км/год.)
	*** БУКСИРУВАННЯ ЗАБОРОНЯЄТЬСЯ

* - Маса повністю обладнаної машини для внесення рідких добрив дорівнює або менше маси тягача.

** - Маса повністю обладнаної машини для внесення рідких добрив вдвічі більша або менша маси тягача.

*** - Маса повністю обладнаної машини для внесення рідких добрив вдвічі більша маси тягача.

IMPORTANT

ЗАПОБІГАЙТЕ ПОШКОДЖЕННЮ ОБЛАДНАННЯ

Перед транспортуванням машини по дорозі переконайтеся, що його головний бак пустий.

I-2015-025



НАЛАШТУВАННЯ ПЕРЕД ЕКСПЛУАТАЦІЄЮ

Контрольний список операцій при початковій експлуатації

ПРИМІТКА: Виконайте наступні дії на новій машині:

Після першої години експлуатації

Затягніть усі гайки кріплення коліс до 265 фунтів-сили-фут (359,30 Н•м) крутного моменту.

- Затягніть усі інші кріпильні деталі з необхідним моментом затягування.
- Затягніть болти самоустановлювальних коліс до 90 фунтів-сили-фут (122 Н•м) крутного моменту.
- Переконайтеся, що хімічні та гідравлічні лінії не перетиснуті чи зігнуті. У випадку необхідності перекладіть їх заново.
- Переконайтеся, що всі сошники, форсунки та компоненти внесення добрива чисті та працюють належним чином. Очистіть їх за необхідності.
- Переконайтеся, що дозувальний насос працює належним чином. Відрегулюйте його за необхідності.
- Подайте мастило на всі точки змащування. (See PREVENTATIVE MAINTENANCE on Page 55.)

Після п'яти годин експлуатації

- Затягніть усі гайки кріплення коліс до 265 фунтів-сили-фут (359,30 Н•м) крутного моменту.
- Затягніть болти самоустановлювальних коліс до 90 фунтів-сили-фут (122 Н•м) крутного моменту.

Через 10 годин роботи:

- Затягніть усі гайки кріплення коліс до 265 фунтів-сили-фут (359,30 Н•м) крутного моменту.
- Затягніть болти самоустановлювальних коліс до 90 фунтів-сили-фут (122 Н•м) крутного моменту.
- Затягніть усі кріпильні деталі з необхідним моментом затягування.
- Перевірте прокладення хімічної і гідравлічної лінії.
- Переконайтеся, що всі компоненти внесення добрива чисті та працюють належним чином.

Через 50 годин роботи:

- Затягніть усі гайки кріплення коліс до 265 фунтів-сили-фут (359,30 Н•м) крутного моменту.
- Затягніть болти самоустановлювальних коліс до 90 фунтів-сили-фут (122 Н•м) крутного моменту.
- Виконайте звичайне технічне обслуговування. (See PREVENTATIVE MAINTENANCE on Page 55.)

Контрольний список підготовки

ПРИМІТКА:Для ефективної і безпечної роботи машини FAST AG Solutions для внесення рідких добрив необхідно, щоб оператор вивчив робочі процедури та всі пов'язані з ними заходи з техніки безпеки, висвітлені в цьому розділі. Для оператора підготовлено контрольний список підготовки. Дотримуватись цього контрольного списку важливо як для забезпечення безпеки персоналу, так і для підтримання належного стану машини.

Перед початком роботи машини перевірте виконання наступних пунктів:

- Використовуйте такі трактори, потужність і маса яких відповідають цій машині. (See Performance on Page 27.)
- Подайте мастило на всі точки змащування. (See PREVENTATIVE MAINTENANCE on Page 55.)
- Переконайтеся, що машина належним чином прикріплена до трактора. Переконайтеся, що в палець тягового бруса вставлений механічний фіксатор і прикріплений запобіжний ланцюг.
- Перевірте щільність з'єднань усіх гідравлічних ліній, шлангів, фітінгів і муфт.
- Огляньте шини і переконайтеся, що тиск в них має задане значення.
- Виконуйте калібрування машини на початку кожного сезону або у випадку використання нової норми внесення добрив.
- Перевірте стан і прокладення усіх шлангів і ліній для рідин. Переконайтеся, що всі лінії прокладені з вигинами великого радіусу. Замініть пошкоджені лінії. Заново прокладіть протерті, перетиснуті та зігнуті лінії.
- Перевірте компоненти внесення добрива. Зніміть і замініть усі зношені компоненти.
- Замініть усі заплутані матеріали.
- Трохи підніміть раму. Увімкніть на мить дозувальний насос. Переконайтеся, що з кожної форсунки витікає рідина. У випадку необхідності від'єднайте чи під'єднайте лінії. Замініть засмічені форсунки.

НАЛАШТУВАННЯ ПЕРЕД ЕКСПЛУАТАЦІЮ (ПРОДОВЖЕННЯ)

Вимоги до трактора

ПРИМІТКА:Для гарантії безпечної та надійної роботи машини необхідно використовувати трактор з належними технічними характеристиками.

Переконайтеся, що задовольняються наступні вимоги:

Потужність трактора: Див. "Функціонування" on page 28.

ПРИМІТКА:Хоча рекомендована потужність трактора не є необхідною, щоб тягти машину, але вона забезпечує потрібну міцність тягового бруса, оскільки зчіпка дуже важка. Це також забезпечує необхідну стійкість і керування на горбистій місцевості та під час транспортування.

Передній баласт трактора: Також рекомендується, щоб кожний трактор був оснащений достатньою кількістю передніх баластів. Завдяки цьому забезпечується необхідна вага спереду трактора для виконання поворотів і додаткове тягове зусилля, якщо трактор обладнаний гідравлічним підсилювачем передніх коліс.

Гідравлічна система: Гідравлічна система трактора повинна забезпечувати потік 13 гал/хв (59 л/хв) при тиску 2950 фунт/кв. дюйм (20340 кПа) для роботи підйомних циліндрів і привідного двигуна

ПРИМІТКА:Можуть використовуватись системи як з закритим, так і з відкритим центром.

ПРИМІТКА:Зв'яжіться з FAST AG Solutions з питання додаткового регулювання швидкості потоку для використання в системі з відкритим центром з більшою швидкістю потоку.



Зовнішні гідравлічні виходи: Необхідні три зовнішні гідравлічні виходи:

- Циліндри підняття рами і пристрій Wing Kick.
Зовнішній гідравлічний вихід 1 - Установка на основний потік
- Циліндри складання/розкладання внутрішнього крила і циліндри складання/розкладання зовнішнього крила.
Зовнішній гідравлічний вихід 2 - Установка на 5 гал/хв. (19 л/хв).
- Двигун приводу насоса подачі рідких хімікатів / добрив.
Зовнішній гідравлічний вихід 3 - Установка на необхідне значення.

IMPORTANT

TO PREVENT DAMAGE TO LINKAGES AND CYLINDERS

Always place tractor hydraulic control lever in detent to provide a constant flow of oil to the down pressure system.

If operating in very soft conditions and down pressure is not wanted, place lever in "float" to allow cylinder to extend or retract as necessary by ground conditions.

I-2016-004

ПРИМІТКА: для забезпечення рівномірного потоку масла в двигун приводу насоса завжди встановлюйте важіль гідравлічного керування в фіксоване положення. (Див. посібник з експлуатації та технічного обслуговування трактора).

НАЛАШТУВАННЯ ПЕРЕД ЕКСПЛУАТАЦІЮ (ПРОДОВЖЕННЯ)

Вхід та вихід з місця оператора

IMPORTANT

Follow the instructions in your tractor's operation manual for the correct procedure.

I-2015-018

Вхід до місця оператора

Займіть місце оператора, заведіть двигун та відпустіть ручне гальмо.

Залишення місця оператора

! WARNING

AVOID INJURY OR DEATH

Before you leave the operator's position:

- Always park on a flat level surface.
- Place all controls in NEUTRAL.
- Engage the park brake.
- Stop the engine and remove the key.
- Wait for all moving parts to stop.

W-2015-028

Розташуйте трактор/ обладнання на плоскій горизонтальній поверхні.

Переведіть усі елементи управління в нейтральне положення, увімкніть ручне гальмо, зупиніть двигун и дочекайтесь зупинки усіх рухомих частин. Залиште місце оператора.

З'єднання машини для внесення рідких добрив з трактором

Перевірте тяговий брус трактора та зчіпку машини для внесення рідких добрив перед з'єднанням. Див. посібник користувача трактора.

Займіть робоче місце оператора. (See Вхід та вихід з місця оператора on this page.)

Перемістіть трактор в положення спереду машини для внесення рідких добрив.

! WARNING

AVOID INJURY OR DEATH

Before moving the tractor, look in all directions and make sure no bystanders, especially small children are in the work area. Do not allow anyone between the tractor and the equipment when backing up to the equipment for connecting.

W-2015-029

Перемістіть трактор назад, вирівнюючи тяговий брус відносно зчіпки машини для внесення рідких добрив.

ПРИМІТКА: Може бути необхідним опустити або підняти силовий циліндр для належного вирівнювання тягового бруса та зчіпки.

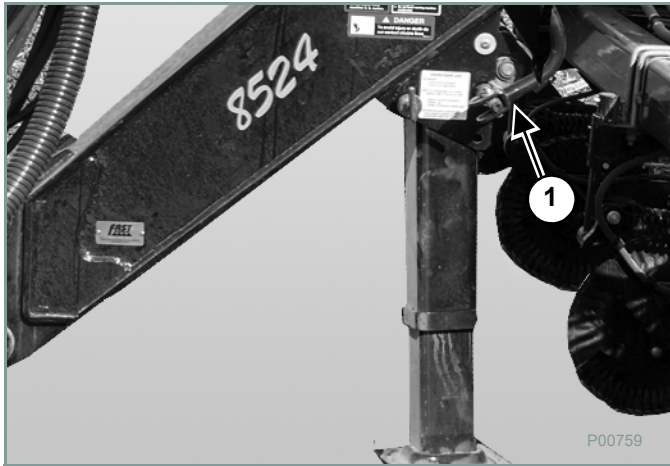
Якщо необхідно відрегулювати зчіпку машини для внесення рідких добрив, зупиніть трактор, коли тяговий брус знаходиться саме спереду зчіпки машини для внесення рідких добрив.

Залиште робоче місце оператора. (See Вхід та вихід з місця оператора on this page.)

**НАЛАШТУВАННЯ ПЕРЕД ЕКСПЛУАТАЦІЄЮ
(ПРОДОВЖЕННЯ)**

**З'єднання машини для внесення рідких добрив
з трактором (продовження)**

Figure 7



Поверніть рукоятку силового циліндра (позиція 1) **[Figure 7]** за годинниковою стрілкою для підйому зчіпки або проти годинникової стрілки для опускання зчіпки.

Опускайте або піднімайте зчіпку машини для внесення рідких добрив до вирівнювання із тяговим брусом трактора.

Займіть місце оператора, заведіть двигун та відпустіть ручне гальмо. (See Вхід та вихід з місця оператора on Page 32.)

Перемістіть трактор назад, вирівнюючи отвір під зчіпний штир на тяговому брусі з отвором (отворами) під зчіпний штир машини для внесення рідких добрив.

Зупиніть трактор та покиньте робоче місце оператора. (See Вхід та вихід з місця оператора on Page 32.)



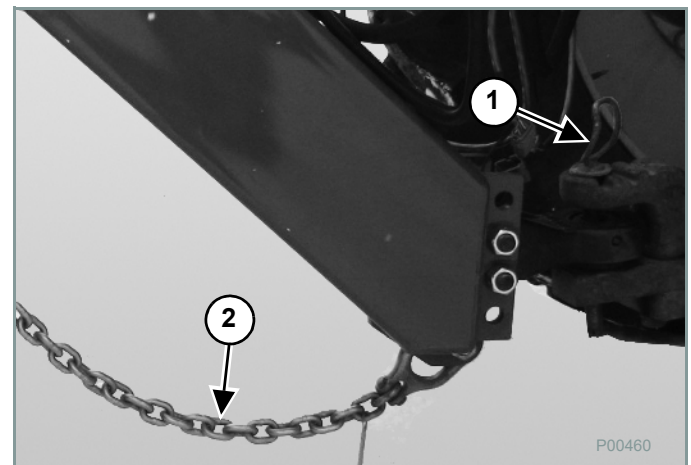
CRUSHING HAZARD

Keep fingers and hands out of pinch points when connecting and disconnecting equipment.

W-2014-002

ПРИМІТКА:Завжди використовуйте зчіпний штир належного розміру і міцності і фіксуючий штифт стопорного механізму.

Figure 8



Установіть зчіпний штир (позиція 1) **[Figure 8]** та фіксуючий штифт для надійного кріплення зчіпки машини для внесення рідких добрив до тягового бруса трактора.

Прикріпіть запобіжний ланцюг (позиція 2) **[Figure 8]** навколо тягового бруса.

Поверніть рукоятку силового циліндра (позиція 1) **[Figure 7]** проти годинникової стрілки для опускання зчіпки. Розмістіть силовий циліндр в складене положення.

НАЛАШТУВАННЯ ПЕРЕД ЕКСПЛУАТАЦІЮ (ПРОДОВЖЕННЯ)

З'єднання гідравлічних шлангів та електричних з'єднувачів

! WARNING

HIGH PRESSURE FLUID HAZARD

To prevent serious injury or death from high pressure fluid:

- Relieve pressure on system before repairing or adjusting.
- Wear proper hand and eye protection when searching for leaks. Use wood or cardboard instead of hands.
- Keep all components in good repair.

W-2015-030

IMPORTANT

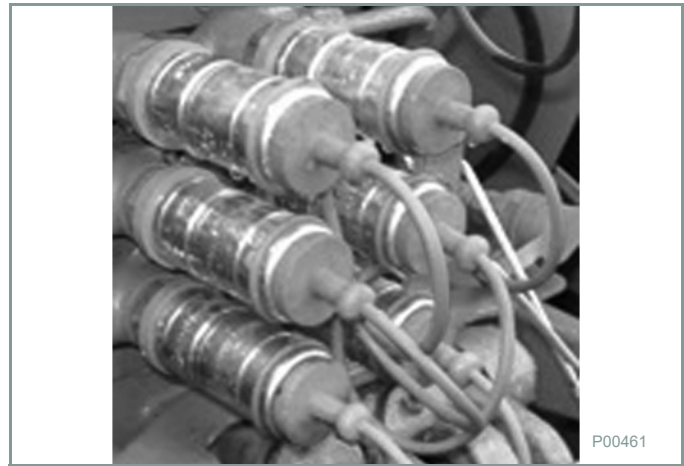
Fluid such as engine oil, hydraulic fluid, coolants, grease, etc. must be disposed of in an environmentally safe manner. Some regulations require that certain spills and leaks on the ground must be cleaned in a specific manner. See local, state and federal regulations for the correct disposal.

I-2015-009

ПРИМІТКА: Переконайтесь, що швидкоз'ємні з'єднувачі повністю зачеплені. Якщо швидкоз'ємні з'єднувачі не повністю зачеплені, переконайтесь, що з'єднувачі мають однаковий розмір і тип.

ПРИМІТКА: Гідравлічні шланги позначені кольоровими стягуваннями. (Див. таблицю на цій сторінці для використання).

Figure 9



Вставте з'єднувачі із зовнішньою різьбою в з'єднувачі із внутрішньою різьбою на тракторі, доки вони повністю не зчепляться і заблокуються [Figure 9]. Використовуйте наведену нижче схему для розташування гідравлічного гнучкого трубопроводу. (Див. посібник з експлуатації та технічного обслуговування трактора).

ОПИС	КОЛЬОРОВОГО ШЛАНГА	ЗОВНІШНІЙ ГІДРАВЛІЧНИЙ ВИХІД
Червоний	Тиск на виході насоса	3
Жовтий	Зворотній шланг насоса	3
Сірий*	Тиск головного підйимального блоку/ пристрою Wing Kick (підйом)	1
Помаранчевий	Повернення головного підйимального блоку/пристрою Wing Kick (опускання)	1
Фіолетовий	Тиск на виході гідравлічного блока	2
Коричневий	Зворотній шланг гідравлічного блока	2

* - Працює при постійному потоці.

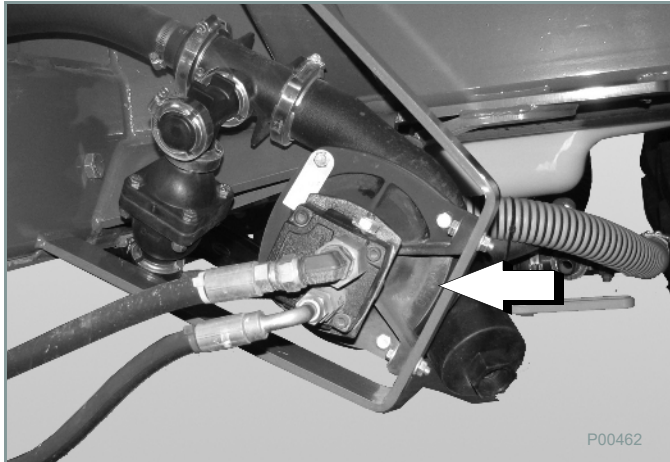
Прокладіть електричні кабелі поверх зчипки і з'єднайте їх з електричними роз'ємами трактора.

ПРИМІТКА: Переконайтесь, що є достатнє провисання кабелів для повороту.

**НАЛАШТУВАННЯ ПЕРЕД ЕКСПЛУАТАЦІЄЮ
(ПРОДОВЖЕННЯ)**

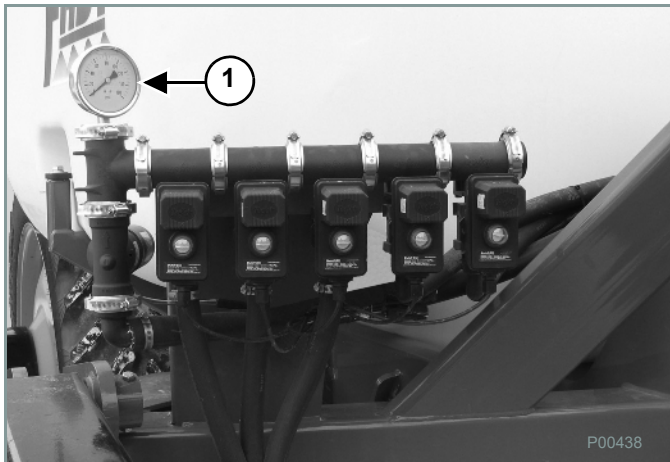
Опис елементів управління

Figure 10



Дозувальний насос: Розташований на лівій стороні спереду основної шини [Figure 10]. (Див. посібник користувача з експлуатації дозувального клапана).

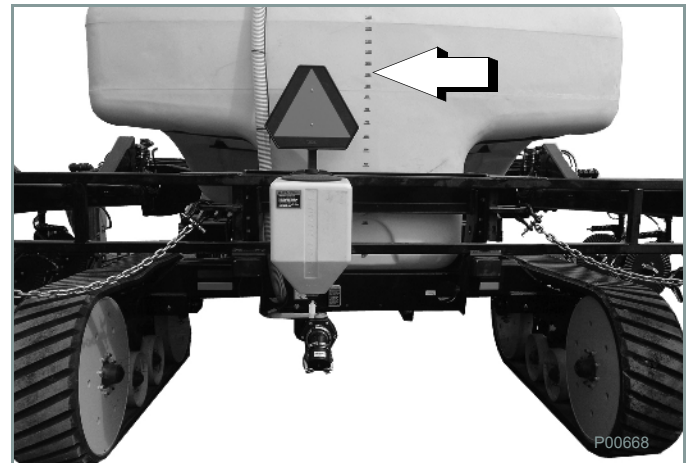
Figure 11



Манометр рідинної системи: Розташований спереду основного резервуара на правій стороні (позиція 1) [Figure 11]. Цей манометр показує тиск в рідинному контурі, який забезпечує потік рідини до форсунок. Як правило, він використовується для контролю тиску в контурі рідких хімікатів/добрив, якщо система налаштована на конкретну норму внесення.

ПРИМІТКА: Дивіться за показниками манометра під час роботи. Якщо тиск на манометрі раптово змінився, зупиніться і перевірте систему.

Figure 12



Позначки ємкості на баку: Задня сторона баку має штамповані позначки рівнів об'єму [Figure 12], які допомагають оператору, коли він заливає рідину в бак.

Автоматичний регулятор (замовляється додатково): Відслідковує, встановлює та регулює роботу машини для внесення рідких добрив. (Див. посібник користувача з експлуатації автоматичного регулятора).

НАЛАШТУВАННЯ ПЕРЕД ЕКСПЛУАТАЦІЮ (ПРОДОВЖЕННЯ)

Вирівнювання машини для внесення рідких добрив

IMPORTANT

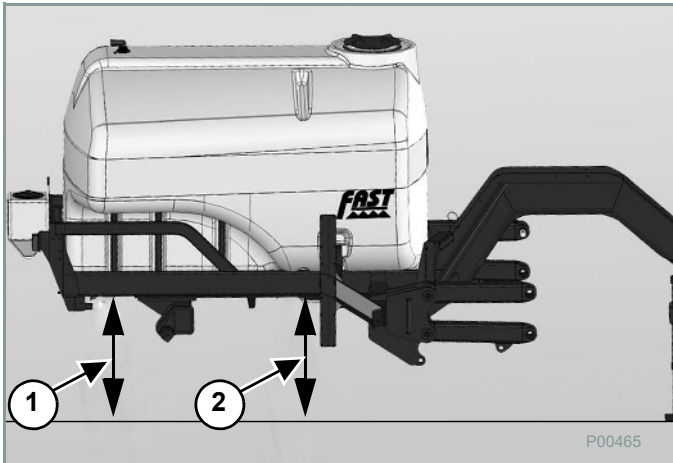
The fertilizer applicator frame must be adjusted down or up until the fertilizer applicator is parallel with the ground prior to operation.

I-2015-019

Опустіть раму. (See Розкладання та складання рами on Page 37.)

ПРИМІТКА:Крила та рама повинні перебувати в робочому положенні перед вирівнюванням рами машини для внесення рідких добрив.

Figure 13



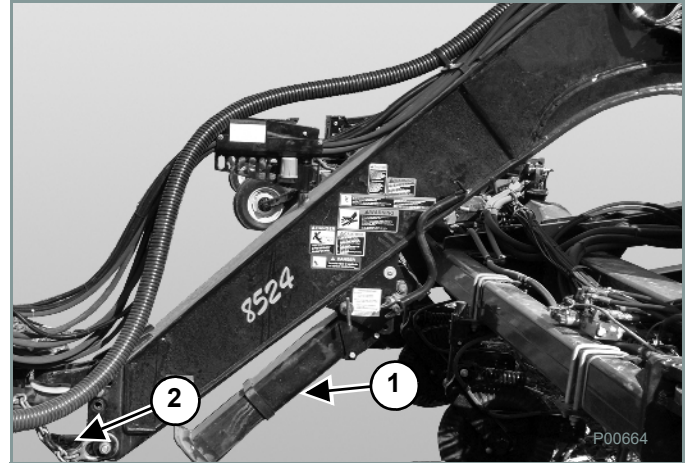
ПРИМІТКА:Рама та бак [Figure 13] показані тільки для спрощення визначення розташування місць вимірювання.

Виміряйте відстань (позиції 1 і 2) [Figure 13] від землі до нижньої частини рами машини для внесення рідких добрив у двох показаних положеннях.

ПРИМІТКА:Два вимірювання повинні бути приблизно однаковими, коли рама знаходиться в горизонтальному положенні.

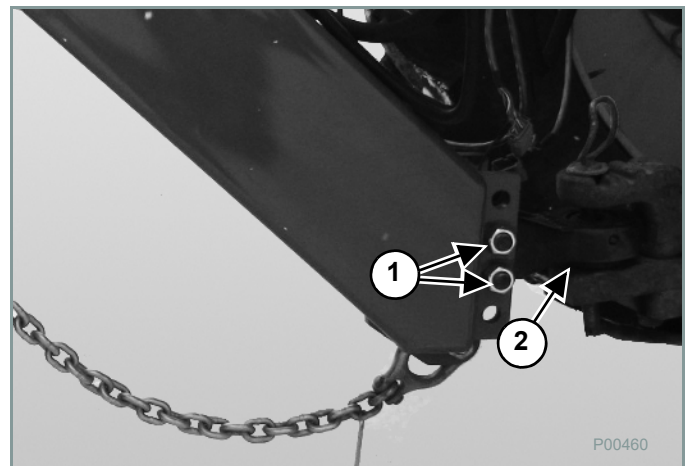
Для вирівнювання машини для внесення рідких добрив

Figure 14



Коли машина для внесення рідких добрив прикріплена до трактора, опустіть силовий циліндр з транспортного положення. Піднімайте силовий циліндр (позиція 1), доки маса машини для внесення рідких добрив не буде на силовому циліндрі. Це дасть змогу ослабити і перемістити болти з'єднання скобою (позиція 2) [Figure 14] для вирівнювання (за необхідності).

Figure 15



Ослабте болти з'єднання скобою (позиція 1) [Figure 15].

Піднімайте або опускайте силовий циліндр, доки рама машини для внесення рідких добрив не буде паралельна землі. Підніміть або опустіть скобу (позиція 2) [Figure 15], щоб вирівняти тяговий брус та сумістити найближчі монтажні отвори скоби з рамою. Встановіть болти з'єднання скобою.

Затягніть болти з'єднання скобою (позиція 1) [Figure 15] до належного крутного моменту та підніміть силовий циліндр в вихідне положення.

**НАЛАШТУВАННЯ ПЕРЕД ЕКСПЛУАТАЦІЄЮ
(ПРОДОВЖЕННЯ)**

Розкладання та складання рами



ELECTROCUTION HAZARD

To prevent serious injury or death from electrocution:

- Be aware of overhead powerlines.
- Keep away from powerlines when transporting or folding or unfolding wings.
- Electrocution can occur without direct contact.

D-2015-004



CRUSH HAZARD

To avoid serious injury or death, keep everyone clear of machine when folding or extending wings.

D-2015-005



AVOID INJURY OR DEATH

Before moving the tractor, look in all directions and make sure no bystanders, especially small children are in the work area. Do not allow anyone between the tractor and the equipment when backing up to the equipment for connecting.

W-2015-029

Розкладання рами



Always have the tractor / fertilizer applicator moving forward at a minimum of 3 mph (5 kmh) when lowering the toolbar to minimize the side load on the coulters when they contact the ground.

I-2015-020



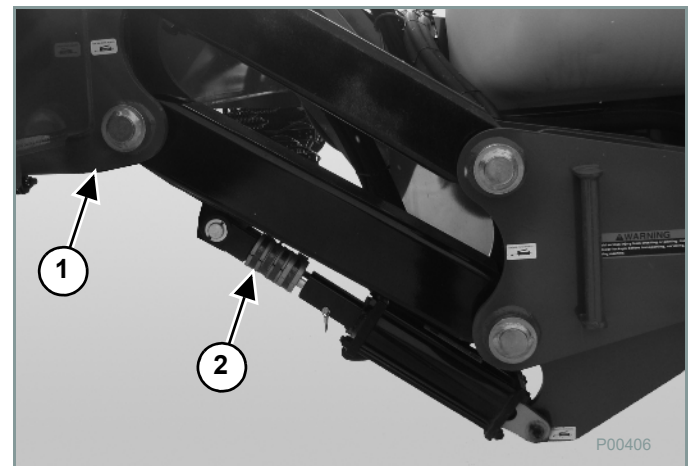
PREVENT WING REST DAMAGE

Never engage tractor remote lever to lower center section while main wings are in transport position.

I-2015-021

Займіть місце оператора та заведіть двигун. (See Вхід та вихід з місця оператора on Page 32.)

Figure 16



Перемістіть важіль управління зовнішнім гідравлічним виходом 1 трактора для подачі тиску на помічений сірим шланг для підйому центральної секції та крил (позиція 1) зі стопорних положень циліндра (позиція 2) [Figure 16]. (Див. посібник з експлуатації та технічного обслуговування трактора).

Перемістіть в зафіксоване положення важіль управління зовнішнім гідравлічним виходом 2 трактора трактора для подачі тиску на помічений фіолетовим шланг. (Див. посібник з експлуатації та технічного обслуговування трактора).

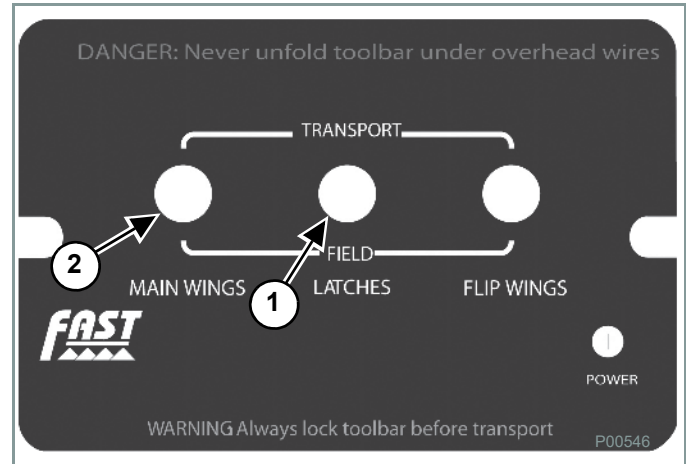
ПРИМІТКА: Зафіксоване положення забезпечує подачу безперервного потоку масла, необхідного для роботи електронного блоку правління складанням щик.

НАЛАШТУВАННЯ ПЕРЕД ЕКСПЛУАТАЦІЄЮ (ПРОДОВЖЕННЯ)

Розкладання та складання рами (продовження)

Розкладання рами (продовження)

Figure 17

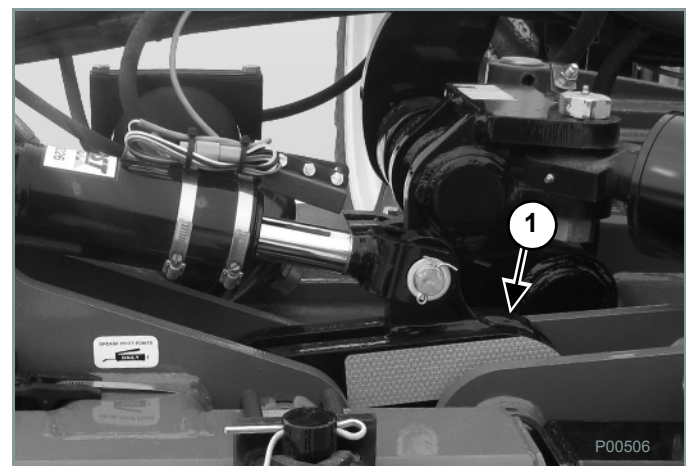


Перемістіть перемикач фіксаторів (позиція 1) [Figure 17] в транспортне положення на кілька секунд, щоб фіксатори крил гарантовано перейшли в верхнє положення. Переконайтеся, що фіксатори повністю підняті.

Перемістіть перемикач головного крила (позиція 2) [Figure 17] в польове положення і тримайте доти, поки не розкладуться крила. Коли крила повністю розкладені, вони знаходяться з бокових сторін машини на одній лінії з центральною секцією.

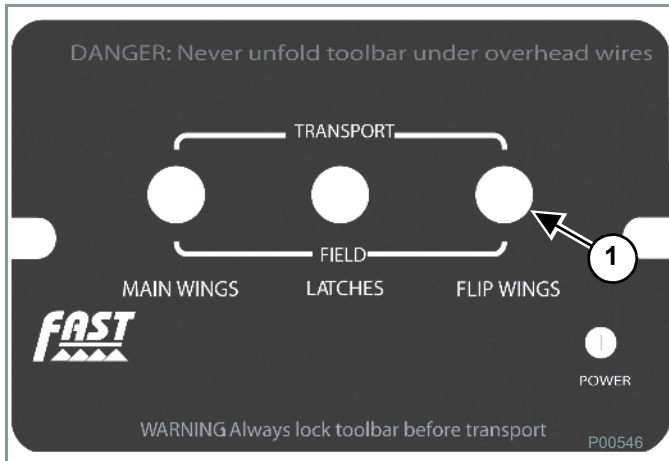
ПРИМІТКА: За змінюваних польових умов може знадобитися переміщення назад для повного витягання крил.

Figure 18



Перемістіть перемикач фіксаторів (позиція 1) **[Figure 17]** в польове положення і тримайте до повного зчеплення фіксаторів крил (позиція 1) **[Figure 18]**.

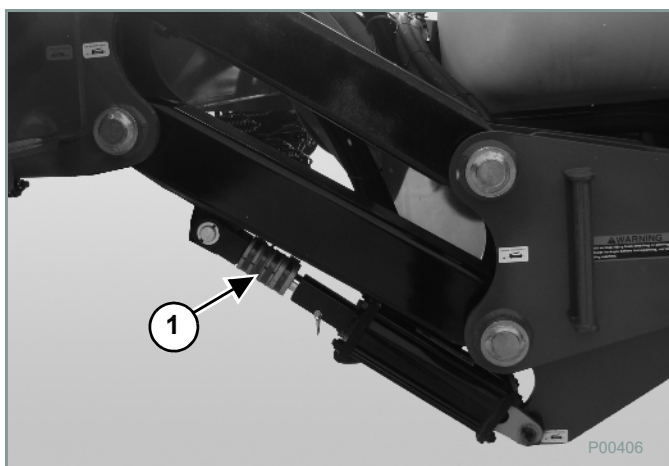
Figure 19



Перемістіть перемикач перекидних крил (позиція 1) **[Figure 19]** в польове положення і тримайте доти, поки не розкладуться перекидні крила.

ПРИМІТКА: Рама повинна бути повністю розкладена, а кінці крил повинні бути підняті під кутом в положенні відштовхування.

Figure 20



Установіть проставки (позиція 1) **[Figure 20]** на поршні підйомного циліндра рами, щоб отримати потрібну глибину роботи машини. Після цього раму можна повністю опустити і потім завжди можна буде повертати на ту ж саму глибину.

НАЛАШТУВАННЯ ПЕРЕД ЕКСПЛУАТАЦІЄЮ (ПРОДОВЖЕННЯ)

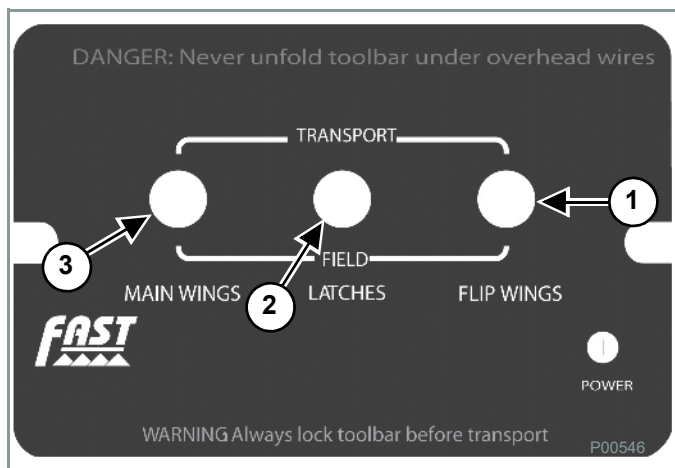
Розкладання та складання рами (продовження)

Складання рами

Перемістіть важіль управління зовнішнім гідравлічним виходом 1 трактора (шланг з сірим маркуванням), щоб підняти раму і крила. (Див. посібник з експлуатації та технічного обслуговування трактора).

Перемістіть важіль управління зовнішнім гідравлічним виходом 2 трактора (шланг з фіолетовим маркуванням), щоб подати потік масла в блок управління складанням. (Див. посібник з експлуатації та технічного обслуговування трактора).

Figure 21



Натисніть і утримуйте натискний перемикач (позиція 1) [Figure 21] перекидних крил в транспортному положенні доти, поки перекидні крила повністю не складуться.

Перемістіть і утримуйте перемикач фіксаторів (позиція 2) [Figure 21] в транспортному положенні, щоб підняти фіксатори.

Натисніть і утримуйте перемикач головного крила (позиція 3) [Figure 21] в транспортному положенні доти, поки головне крило не дійде до вертикальної задньої стійки опори крила.

Переведіть важіль управління зовнішнім гідравлічним виходом 2 трактора у вимкнене положення (шланг з фіолетовим маркуванням) і установіть транспортні скоби на обох головних підйомних циліндрах. Повторіть цю операцію на циліндрі самоустановлювальних коліс (два місця) (див. посібник користувача з експлуатації та технічного обслуговування трактора).

**НАЛАШТУВАННЯ ПЕРЕД ЕКСПЛУАТАЦІЄЮ
(ПРОДОВЖЕННЯ)**

Розкладання та складання рами (продовження)

Підйом та опускання рами

IMPORTANT

**EXCESS PRESSURE COULD CAUSE
DAMAGE TO TOOLBAR AND COULTERS.**

- Use only as much down pressure as needed to get coulters to proper depth.
- Do not exceed 1500 psi (10342 kPa).

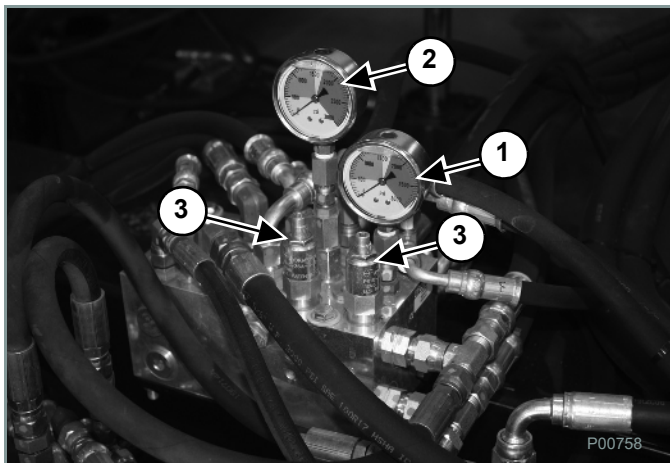
I-2015-022

IMPORTANT

Always have the tractor / fertilizer applicator moving forward at a minimum of 3 mph (5 kmh) when lowering the toolbar to minimize the side load on the coulters when they contact the ground.

I-2015-020

Figure 22



Перевірте значення тиску прижиму, прикладеного до головних крил, для чого увімкніть в неперервному режимі зовнішній гідравлічний вихід 1 (шланг з помаранчевим маркуванням) і опустіть сошники в землю, повільно рухаючись вперед (на швидкості мінімум 3 милі/год. (5 км/год.)). Гідравлічний манометр тиску прижиму (позиція 1) і (позиція 2) повинен показувати значення в діапазоні від 700 до 1500 фунтів/кв. дюйм (від 4826 до 10342 кПа). Тиск прижиму можна відрегулювати поворотом гвинта (позиція 3) [Figure 22] з головкою під торцьовий ключ на клапані тиску прижиму, розміщеному на рамі біля колектора складання крил. (Див. посібник з експлуатації та технічного обслуговування трактора).

ПРИМІТКА: Рекомендовані значення початкового тиску:

PG1 (позиція 1) [Figure 22] 1200 фунтів/кв. дюйм (8274 кПа)

PG2 (позиція 2) [Figure 22] 250 фунтів/кв. дюйм (1724 кПа)

За необхідності регулювання тиску прижиму, для збільшення тиску поверніть гвинт з головкою під торцьовий ключ за годинниковою стрілкою, для зменшення тиску — проти годинникової стрілки. Щоб змінити тиск, відпустіть контргайку і поверніть за один раз регульовальний шток на чверть оберту. Переведіть в протилежне положення важіль управління зовнішнім гідравлічним виходом 1 трактора, щоб повністю підняти раму і крила. Тепер рама готова до роботи в полі.

НАЛАШТУВАННЯ ПЕРЕД ЕКСПЛУАТАЦІЮ (ПРОДОВЖЕННЯ)

Регулювання підйому/опускання рами

IMPORTANT

Always have the tractor / fertilizer applicator moving forward at a minimum of 3 mph (5 kmh) when lowering the toolbar to minimize the side load on the coulters when they contact the ground.

I-2015-020

ПРИМІТКА:Рекомендується, щоб сошники були встановлені так, щоб форсунки або ножі розміщували добриво на 2 - 3 дюйми (5 - 7,5 см) нижче поверхні ґрунту. Ознайомтесь з інформацією, вказаною виробником добрив/хімікатів, щодо рекомендованої глибини.

Займіть робоче місце оператора, заведіть двигун та відпустіть ручне гальмо. (See Вхід та вихід з місця оператора on Page 32.)

Перемістіть трактор та машину для внесення рідких добрив на горизонтальну ділянку поля.

Увімкніть гідравлічну систему трактора. (Див. посібник з експлуатації та технічного обслуговування трактора).

Розкладіть та повністю висуньте раму. (See Unfold Toolbar on Page 35.)

IMPORTANT

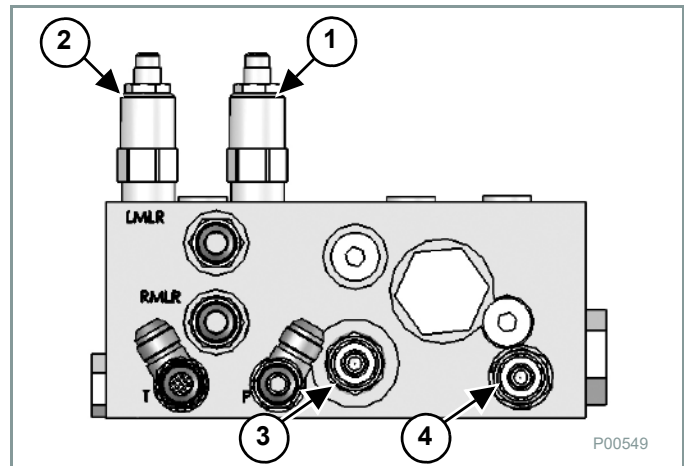
Failure to keep tractor remote #1 gray tagged hose engaged and supply a constant oil flow to down pressure system will result in coulter riding out of the ground, and could result in structural failure of the toolbar and/or hydraulic cylinder components.

I-2015-023

Опустіть центральну секцію і головний пристрій Wing Kick, увімкнувши зовнішній гідравлічний вихід 1.

ПРИМІТКА:Помічений сірим шланг зовнішнього гідравлічного виходу 1 трактора повинен бути постійно увімкнений для забезпечення подачі масла в контур тиску прижиму та з нього.

Figure 23



Регулювання додаткового підйомного блоку [Figure 23]:

- PG1 (позиція 1) встановлює тиск прижиму для середнього та перекидного крила.
- PG2 (позиція 2) встановлює тиск прижиму для основного піднятого крила.
- (Позиція 3) Встановлює швидкість підйому центральної секції.
- (Позиція 4) Встановлює швидкість опускання перекидного крила.

ПРИМІТКА:Нормальний робочий діапазон для тиску прижиму (позиція 1 і 2) [Figure 23] становить 700 - 1500 фунтів/кв. дюйм (4826 - 10342 кПа). Використовуйте найнижчий можливий тиск для утримання сошників в землі.

ПРИМІТКА:Рекомендована початкова точка становить:

1200 фунтів/кв. дюйм (8274 кПа) на контурі № 1 PG1 (позиція 1)

250 фунтів/кв. дюйм (1724 кПа) на контурі № 2 PG2 (позиція 2)

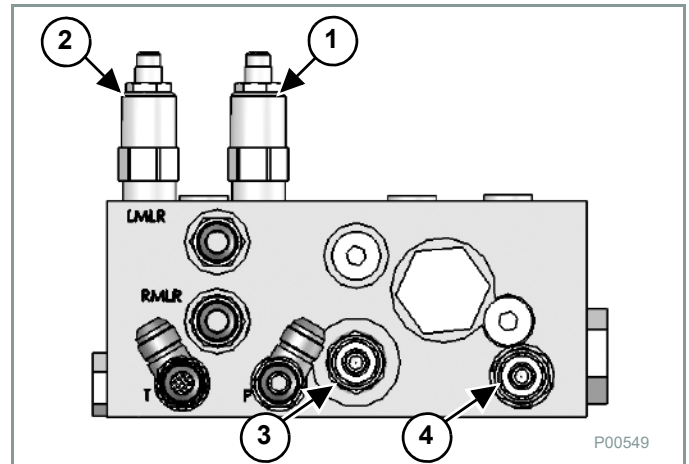
ПРИМІТКА:При правильній установці самоустановлювальні колеса повинні бути повністю витягнуті до того, як центральна секція буде повністю піднята.

Поступово збільшіть гідравлічний потік в цьому контурі, щоб його швидкість гарантовано була належною. (Зазвичай цей контур повністю налаштований на повний потік).

НАЛАШТУВАННЯ ПЕРЕД ЕКСПЛУАТАЦІЄЮ (ПРОДОВЖЕННЯ)

Регулювання підйому/опускання рами (продовження)

Figure 24



Регулювання додаткового підйомного блоку [Figure 24]:

- (Позиція 3) Встановлює швидкість підйому центральної секції.

ПРИМІТКА: При підйомі центральної секції та крил необхідно підняти повністю до того, як центральна секція буде повністю піднята. Поворот гвинта збільшує швидкість підйому центральної секції, і коли центральна секція повністю піднята, потік масла для підняття самоустановлювальних коліс вимикається.

ПРИМІТКА: Коли центральна секція повністю піднята, потік масла для підняття самоустановлювальних коліс вимикається.

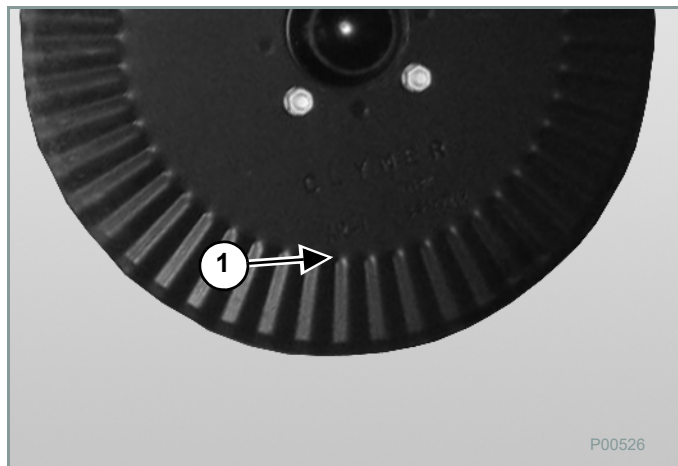
- (Позиція 4) Встановлює швидкість опускання перекидного крила.

ПРИМІТКА: Для зниження швидкості опускання поверніть регулюючий гвинт за годинниковою стрілкою. Для збільшення швидкості опускання поверніть регулюючий гвинт проти годинникової стрілки. Для регулювання повертайте гвинт на 1/8 оберту за раз.

НАЛАШТУВАННЯ ПЕРЕД ЕКСПЛУАТАЦІЄЮ (ПРОДОВЖЕННЯ)

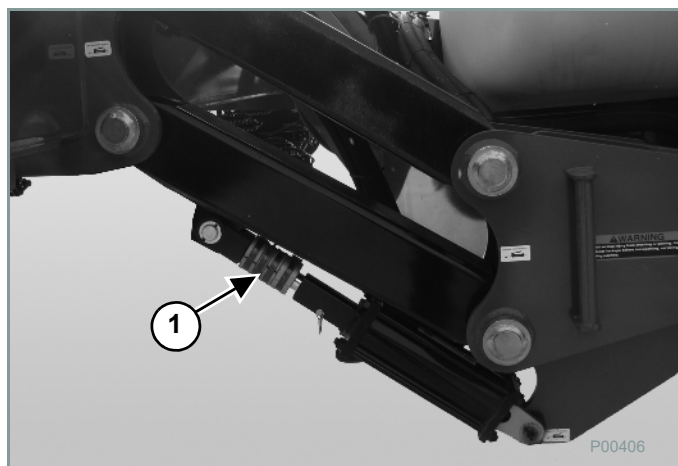
Регулювання глибини леміша

Figure 25



ПРИМІТКА:Рекомендується регулювати сошники не глибше, ніж верхня частина гребенів сошника (позиція 1) [Figure 25] 3 дюйми (76 см).

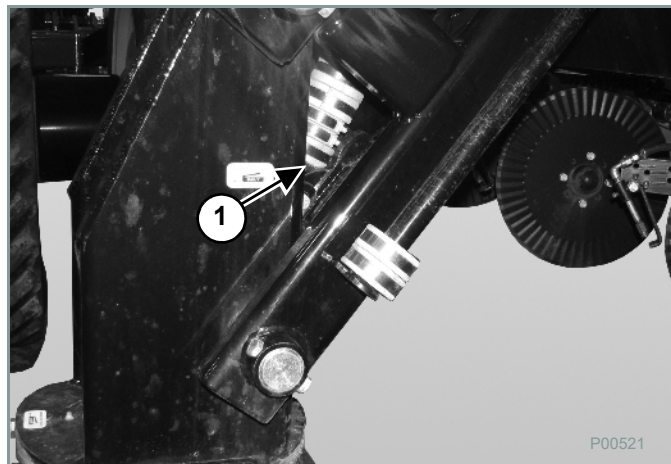
Figure 26



При досягненні потрібної глибини установіть проставки (позиція 1) [Figure 26] на поршні підйомного циліндру рами.

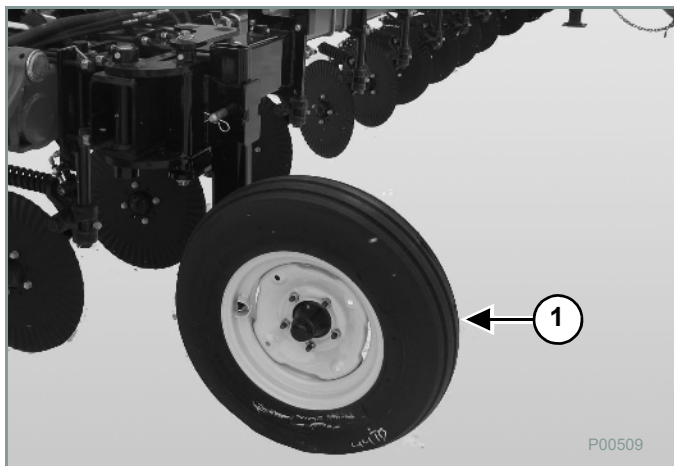
ПРИМІТКА:Після цього раму можна повністю опустити і потім завжди можна буде повертати на ту ж саму глибину.

Figure 27



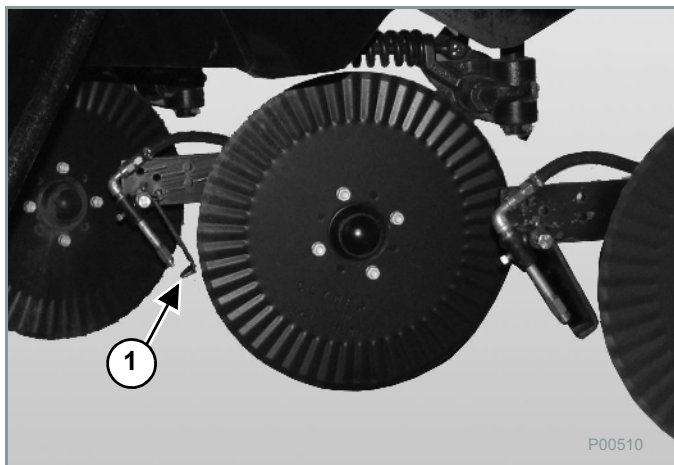
Установіть проставки на самоустановлювальні колеса (позиція 1) [Figure 27], щоб отримати потрібну глибину роботи машини.

ПРИМІТКА:Самоустановлювальні колеса не призначені регулювати тільки глибину сошників.

**НАЛАШТУВАННЯ ПЕРЕД ЕКСПЛУАТАЦІЄЮ
(ПРОДОВЖЕННЯ)**
**Регулювання підйому/опускання рами
(продовження)**
Figure 28


Копіювальне колесо (позиція 1) [Figure 28] допомагає підтримувати глибину внесення за несприятливих умов ґрунту.

- Опускайте копіювальні колеса за змінювальних умов ґрунту.
- Підніміть копіювальні колеса, на якщо умови ґрунту не дозволяють отримати однакову глибину внесення.
- Установіть копіювальні колеса так, щоб крила були вирівняні спереду назад.

Figure 29


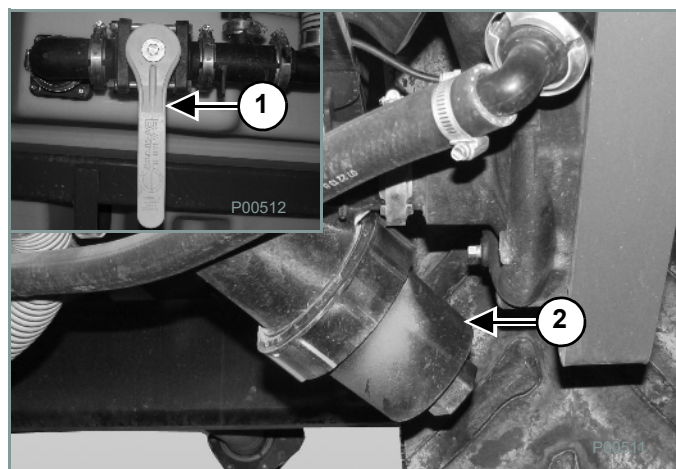
Форсунки/ножі (позиція 1) [Figure 29] потрібно відрегулювати до належної висоти. (Див. інструкції виробника форсунки/ножа).

ПРИМІТКА: Загальне правило полягає в тому, що наконечник форсунки повинен знаходитись трохи над поверхнею ґрунту під час руху машини по полю.

Сітчастий фільтр рідинної системи
WARNING
AVOID SERIOUS INJURY OR DEATH

- Check chemical or fertilizer MSDS for proper handling instructions.
- Toxic chemicals can enter the body by breathing, spray or contact with bare skin. Do not take a chance with your health and safety.

W-2015-032

Figure 30


ЩОДЕННО необхідно закривати клапан (позиція 1), виймати корпус фільтра та сітчастий фільтр (позиція 2) [Figure 30] і промивати його чистою водою. Чиста вода потрібна для запобігання засмічення форсунок.

ПРИМІТКА: Для збирання та утилізації будь-яких рідин використовуйте правильні контейнери.

 **WARNING**



CRUSHING HAZARD

- Before moving the tow vehicle / equipment, look in all directions and make sure no bystanders are in the work area.
- Do not allow anyone between the tow vehicle and the equipment when backing up to the equipment for connecting.

W-2014-005

 **WARNING**



CRUSHING HAZARD

Keep fingers and hands out of pinch points when connecting and disconnecting equipment.

W-2014-002

 **WARNING**

AVOID INJURY OR DEATH

Use of an unapproved hitch or tow vehicle can result in loss of control, leading to serious injury or death. Tow vehicle and hitch must have the rated capacity to tow this equipment.

W-2014-004

 **WARNING**

Verify that the equipment is securely fastened to the tow vehicle before moving the tow vehicle and equipment.

W-2014-006

 **WARNING**

AVOID INJURY OR DEATH

Pay attention to surrounding areas to prevent being crushed between two pieces of equipment.

W-2013-020

 **WARNING**

AVOID INJURY OR DEATH

Install and secure all guards and shields before starting or operating.

W-2015-019

 **WARNING**

AVOID INJURY OR DEATH

Do not allow riders on the applicator or tractor during operation or transporting.

W-2015-021

**ЕКСПЛУАТАЦІЯ В ПОЛЬОВИХ УМОВАХ
(ПРОДОВЖЕННЯ)**

 **WARNING**

AVOID INJURY OR DEATH

Clear area of all bystanders, especially children, before starting or filling with chemical or fertilizer.

W-2015-022

 **WARNING**

AVOID INJURY OR DEATH

Do not breathe, touch or ingest chemicals or fertilizer. Always wear protective clothing and follow safe handling procedures.

W-2015-024

 **WARNING**

AVOID INJURY OR DEATH

Read chemical or fertilizer manufacturers warnings, instructions and procedures before starting and follow them exactly.

W-2015-023

 **WARNING**

AVOID INJURY OR DEATH

Stay away from wings when folding or extending wings. Keep others away.

W-2015-025

 **WARNING**

AVOID INJURY OR DEATH

Do not exceed a safe travel speed.

W-2015-026

 **WARNING**

AVOID INJURY OR DEATH

Stay away from overhead power lines when folding or extending the wings and during transport.

W-2015-027

**ЕКСПЛУАТАЦІЯ В ПОЛЬОВИХ УМОВАХ
(ПРОДОВЖЕННЯ)**

IMPORTANT

Clean reflectors, SMV emblem and lights before transporting.

I-2015-014

IMPORTANT

Attach securely to towing unit using a hardened pin with a retainer and a safety chain.

I-2015-015

IMPORTANT

Use hazard flasher on tractor when transporting.

I-2015-016

IMPORTANT

Verify main tank is empty before transporting on road.

I-2015-017

Прикріпіть машину для внесення рідких добрив до трактора. (See З'єднання машини для внесення рідких добрив з трактором on Page 32.) та (See З'єднання гідравлічних шлангів та електричних з'єднувачів on Page 34.)

Ознайомтеся з контрольним списком підготовки та дотримуйтеся його. (See З'єднання машини для внесення рідких добрив з трактором on Page 32.)

Розкладіть/витагніть раму. (See Unfold Toolbar on Page 35.)

Налаштуйте сошники. (See Регулювання глибини леміша on Page 44.)

Наповніть резервуар розпилювача:

- Помістіть трактор і машину для внесення рідких добрив на плоску поверхню.
- Прочитайте вказівки виробника хімікатів/добрив та дотримуйтеся їх.



DANGER



CHEMICAL HAZARD

To prevent serious injury or death:

WEAR PERSONAL PROTECTIVE EQUIPMENT

- Do not allow chemical or solution to touch skin.
- Some chemicals can be absorbed through the skin.
- Wear rubber gloves and protective gear at all times.

DON'T BREATHE VAPOR

- Avoid chemical splash and vapor. Keep others away.
- Do not breathe vapor.
- Wear proper respirator when working with chemicals.
- Chemicals can be toxic.

DON'T INGEST CHEMICAL

- If in eyes or mouth, read manufacturer's instructions and follow them exactly.
- Seek immediate medical attention.
- Before working with chemicals, know the poison control phone number for your location.

D-2015-006

ЕКСПЛУАТАЦІЯ В ПОЛЬОВИХ УМОВАХ (ПРОДОВЖЕННЯ)

WARNING

AVOID SERIOUS INJURY OR DEATH

Always read the label before using chemicals. Follow the instructions from the chemical manufacturer on how to select, use and handle each chemical. Note protection information each time before opening the container.

W-2015-035

WARNING

AVOID SERIOUS INJURY OR DEATH

Do not spill chemicals on skin or clothing. If chemicals are spilled, remove contaminated clothing immediately and wash skin (and clothing) thoroughly with soap and water. Wash hands and face with soap and water and change clothing after spraying.

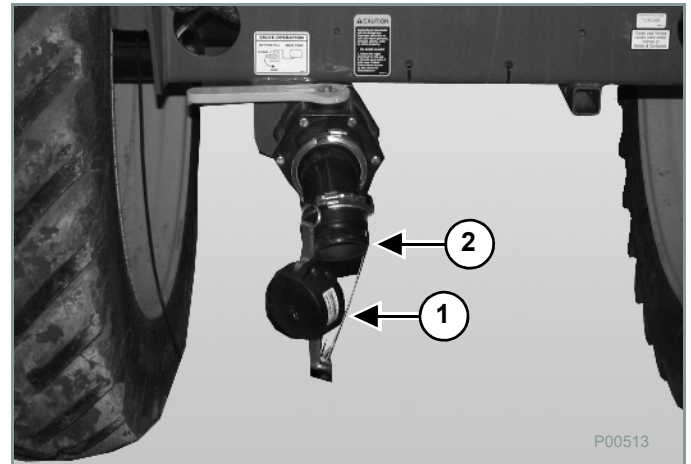
W-2015-034

IMPORTANT

Verify main tank is empty before transporting on road.

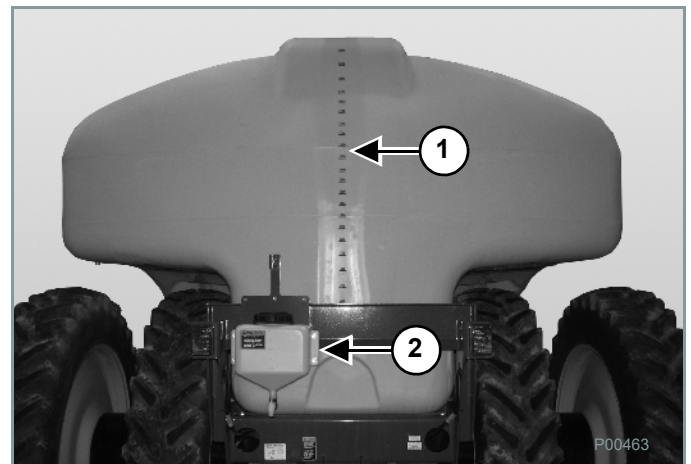
I-2015-017

Figure 31



- Перемістіть заправник до машини для внесення рідких добрив.
- Зніміть кришку (позиція 1) [Figure 31]
- Під'єднайте шланг перекачування до нижньої лінії наповнення (позиція 2) [Figure 31].
- Увімкніть насос заправника і відкрийте клапан на вхідній лінії. (Див. посібник з експлуатації та технічного обслуговування заправника).

Figure 32



- Закачайте рідину доти, поки вона не підніметься до необхідного рівня (позиція 1) [Figure 32]. Перевірте рівень за допомогою позначок рівня об'єму.

ПРИМІТКА: Не переповнюйте резервуар.

- Закрийте вхідний клапан і вимкніть насос на заправнику. (Див. посібник з експлуатації та технічного обслуговування заправника).
- Від'єднайте і складіть лінію наповнення.
- Установіть і прикріпіть кришки на лінії наповнення (позиція 1) **[Figure 31]**.

Бак для промивання чистою водою:

- Наповніть бак для промивання чистою прісною водою (позиція 2) **[Figure 32]**.

ПРИМІТКА: Слідкуйте за тим, щоб в баку для промивання завжди була вода. Використовуйте воду з цього баку для промивання чи миття усіх забруднених деталей.

Установіть регулятор машини для внесення рідких добрив для визначення **точної** кількості внесеної рідини.

ПРИМІТКА: Неправильні норми внесення можуть **вкрай негативно вплинути на проростання насіння і врожайність. Установіть на початку сезону або під час зміни норми внесення.**

ЕКСПЛУАТАЦІЯ В ПОЛЬОВИХ УМОВАХ (ПРОДОВЖЕННЯ)

Пуск:

- Установіть номінальну кількість обертів двигуна. (Див. посібник з експлуатації та технічного обслуговування трактора).
- Увімкніть гідравлічну систему трактора. (Див. посібник з експлуатації та технічного обслуговування трактора).
- Виставте важіль керування гідравлічним двигуном в фіксоване положення. (Див. посібник з експлуатації та технічного обслуговування трактора).
- Почніть роботу на полі.
- Опустіть раму до землі. (See Підйом та опускання рами on Page 41.)
- Увімкніть секції подачі рідини. (Див. посібник з експлуатації та технічного обслуговування регулятора машини для внесення рідких добрив).

Зупинка:

- Вимкніть секції подачі рідини.

- Установіть важіль керування гідравлічним двигуном в *плаваюче* положення і підніміть раму з ґрунту.
- Зупиніть поступальний рух машини, установіть гідравлічний важіль у вимкнене положення
- Переведіть двигун на низькі оберти холостого ходу.

Аварійна зупинка:

- У випадку аварійної ситуації *заглушіть* двигун, щоб зупинити машину чи поступальний рух.

ПРИМІТКА: При запуску після аварійної зупинки використовуйте інформацію щодо запуску на даній сторінці.

Налаштуйте клапан зовнішнього крила.

- Залиште клапан закритим, якщо зовнішнє крило перебуває в розкладеному/втягнутому положенні.
- Залиште клапан відкритим, якщо зовнішнє крило перебуває в складеному/втягнутому положенні.

Встановіть швидкість руху по полю.

Встановіть необхідну норму внесення.

ПРИМІТКА: Завжди рухайтесь на визначеній **ходовій швидкості.**

ПРИМІТКА: Найкращі результати досягаються на швидкості руху по полю в межах 5 - 8 миль/год. (8 - 13 км/год.). Коливання швидкості руху по полю будуть автоматично компенсовані. Завжди потрібно працювати на комфортній швидкості. Не працюйте на високій швидкості, коли рама чи бак підстрибують під час їзди по полю. Щоб досягти ефективних результатів, рідину необхідно вносити на однакову глибину і з однаковою швидкістю. Якщо машина підстрибуватиме, внесення рідини не буде рівномірним.

ВІД'ЄДНАННЯ ПІСЛЯ ЕКСПЛУАТАЦІЇ

! WARNING

AVOID BURNS

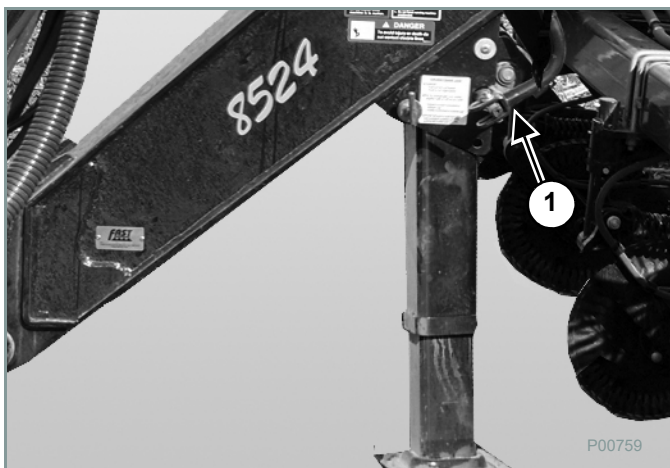
Hydraulic fluid, tubes, fittings and quick couplers can get hot when running equipment. Be careful when connecting and disconnecting quick couplers.

W-2015-031

Скиньте тиск та витягніть з'єднувач із зовнішньою різьбою для від'єднання. (Див. посібник з експлуатації та технічного обслуговування трактора).

Від'єднайте електричні з'єднувачі від трактора.

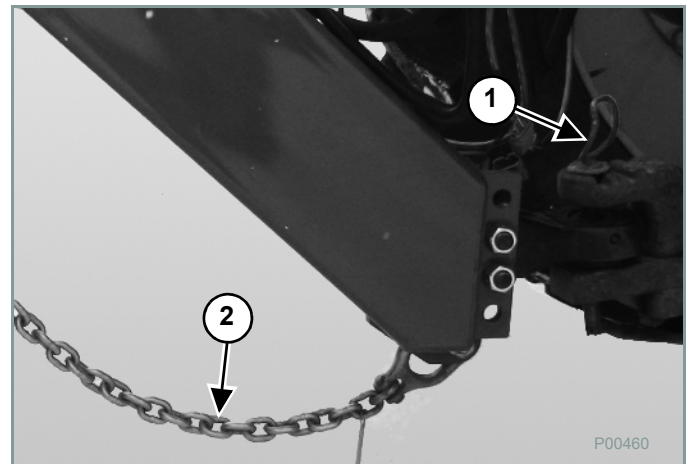
Figure 33



Розмістіть силовий циліндр у вертикальне положення.

Поверніть рукоятку силового циліндра (позиція 1) [Figure 33] за годинниковою стрілкою для підняття зчіпки, поки маса машини для внесення рідких добрив не буде підтримуватись силовим циліндром.

Figure 34



Зніміть запобіжний ланцюг (позиція 2) [Figure 34] з тягового бруса.

Зніміть зчіпний штир (позиція 1) [Figure 34] та фіксуючий штифт.

Поверніть рукоятку силового циліндра (позиція 1) [Figure 33] проти годинникової стрілки для опускання зчіпки. Розмістіть силовий циліндр в складене положення.

Займіть місце оператора, заведіть двигун та відпустіть ручне гальмо. (See Вхід та вихід з місця оператора on Page 32.)

Перемістіть трактор від машини для внесення рідких добрив.



DANGER

ELECTROCUTION HAZARD

To prevent serious injury or death from electrocution:

- Be aware of overhead powerlines.
- Keep away from powerlines when transporting or folding or unfolding wings.
- Electrocution can occur without direct contact.

D-2015-004



WARNING

AVOID SERIOUS INJURY OR DEATH

Daybreak and dusk are particularly dangerous and pilot vehicles are recommended.

W-2015-033

IMPORTANT

PREVENT EQUIPMENT DAMAGE.

Verify main tank is empty before transporting on road.

I-2015-025

IMPORTANT

- Check with local authorities regarding applicator transport on public roads. Obey all applicable laws and regulations.
- Always travel at a safe speed. Use caution when making corners or meeting traffic.
- Make sure SMV (Slow Moving Vehicle) emblem and all lights and reflectors that are required by the local highway and transport authorities are in place, are clean and can be seen clearly by all overtaking and oncoming traffic.

I-2015-024

IMPORTANT

PREVENT EQUIPMENT DAMAGE.

Be sure applicator is hitched securely to towing vehicle and a retainer is used through drawbar pin. Always attach a safety chain between frame and towing vehicle.

I-2015-026

ПРИМІТКА: Дотримуйтесь крайньої правої смуги руху і давайте дорогу більш швидким транспортним засобам. Їдьте по узбіччі дороги, якщо це дозволено законом.

Переконайтеся, що біля машини не знаходяться сторонні особи.

Переконайтеся, що машина належним чином з'єднана з буксирним транспортним засобом. Завжди з'єднуйте машину і трактор запобіжним ланцюгом і вставляйте фіксатор в палець тягового бруса

Під час складання або розкладання крил машина не повинна знаходитись під повітряними лініями електропередач.

Перед транспортуванням установіть на підйомних циліндрах транспортні стопорні кліпси.

Примітка: Щоб рама не опускалась під час транспортування, установіть додаткові стопорні кліпси.

В залежності від компонування машини для зменшення транспортної ширини машини до 18 футів і менше, можливо, потрібно буде повернути всередину чи вивернути колеса, або зняти другі колеса здвоєних коліс.

ТРАНСПОРТУВАННЯ (ПРОДОВЖЕННЯ)

Переконайтеся, що знак тихохідного транспортного засобу і усі транспортні вогні та відбивачі, які вимагаються місцевими дорожно-транспортними відомствами, знаходяться на своєму місці, чисті і їх можна добре бачити з транспортних засобів в обох напрямках руху.

ЗАБОРОНЯЄТЬСЯ здійснювати транспортування на швидкості більше 20 миль/год. (32 км/год.). Слідуйте наведеній нижче схемі для вибору швидкостей переміщення.

МАКСИМАЛЬНА ШВИДКІСТЬ ПЕРЕМІЩЕННЯ	МАСА ПОВНІСТЮ ОБЛАДНАНОЇ МАШИНИ ДЛЯ ВНЕСЕННЯ РІДКИХ ДОБИВ ПОРІВНЯНО З ВАГОЮ ТЯГАЧА
20 миль/год. (32 км/год.)	1 до 1 або менше
10 миль/год. (16 км/год.)	2 до 1 або менше
БУКСИРУВАННЯ ЗАБОРОНЯЄТЬСЯ	Більше ніж 2 до 1

ІНСТРУКЦІЇ ЩОДО ЗБЕРІГАННЯ



AVOID SERIOUS INJURY OR DEATH

- **Store unit in an area away from human activity.**
- **Do not permit children to play on or around stored applicator.**

W-2015-036

Зберігання

Після закінчення сезону уважно огляньте машину і підготуйте її до зберігання. Відремонтуйте або замініть всі зношені або пошкоджені компоненти.

- Злийте з баків всю рідину, що залишилась.
- Відкрийте з'єднання рідинної лінії, корпус сітчастого фільтра та насос. Злийте усі рідини з системи. Вставте на місце усі заглушки.
- Прокачайте 10 галонів (38 л) антифризу Marine RV через сітчасті фільтри, клапан, форсунки/зворотні клапани і дросельні шайби/наконечники.

ПРИМІТКА: Не використовуйте рідке добриво в якості антифризу.

- Ретельно промийте машину для внесення рідких добрив за допомогою установки для миття під тиском.
- Змастіть обладнання.
- Перевірте усі гідравлічні шланги, муфти і фітинги. Замініть або відремонтуйте за необхідності.
- Перевірте усі рідинні лінії та з'єднання. Замініть або відремонтуйте за необхідності.
- Зафарбуйте усі тріщини і подряпини лакофарбового покриття, щоб запобігти корозії.
- Установіть проставки на поршнях підйомних циліндрів.
- Перемістіть машину в положення зберігання.
- Виберіть суху, чисту і рівну ділянку.
- Відчепіть машину від трактора.

ІНСТРУКЦІЇ ЩОДО ЗБЕРІГАННЯ (ПРОДОВЖЕННЯ)

Повторне введення в експлуатацію

Після зберігання обладнання FAST AG Solutions необхідно виконати перелік операцій для повернення обладнання в експлуатацію..

- Переконайтеся, що на ділянці немає сторонніх осіб, особливо малих дітей, і вилучіть сторонні предмети з машини і робочої ділянки.
- З'єднайте машину з трактором.
- Перевірка:
Під'єднайте і закріпіть усі рідинні лінії.
Сошники і форсунки.
Усі кріпильні деталі.
Тиск в шинах
Усі гідравлічні лінії, фітинги і з'єднання.
- Змастіть обладнання
- Замініть усі пошкоджені деталі
- Злийте антифриз.
- Увімкніть на мить дозувальний насос та переконайтеся, що він обертається вільно.
- Залийте в бак невелику кількість рідини. Увімкніть на мить дозувальний насос і переконайтеся, що з кожної форсунки витікає рідина.
- Дотримуйтесь контрольного списку підготовки. (See Контрольний список підготовки on Page 30.)





ТЕХОБСЛУГОВУВАННЯ ТА РЕМОНТ**ВКАЗІВКИ З ТЕХНІКИ БЕЗПЕКИ ПРИ ВИКОНАННІ ТЕХОБСЛУГОВУВАННЯ ТА РЕМОНТУ**
55

ПРОФІЛАКТИЧНЕ ТЕХОБСЛУГОВУВАННЯ	55
Через вісім годин роботи або щоденно	55
Щорічно	60
Облік операцій обслуговування	61
ПРОЦЕДУРИ ТЕХОБСЛУГОВУВАННЯ	62
Регулювання висоти копіювального колеса	62
Форсунки	63
ТЕХНІЧНІ ХАРАКТЕРИСТИКИ	64
Налаштування	64
Мастильні матеріали	64
Значення моменту затягування	65
УСУНЕННЯ НЕПОЛАДОК	66
Таблиця	66



ВКАЗІВКИ З ТЕХНІКИ БЕЗПЕКИ ПРИ ВИКОНАННІ ТЕХОБСЛУГОВУВАННЯ ТА РЕМОНТУ

ПРОФІЛАКТИЧНЕ ТЕХОБСЛУГОВУВАННЯ

⚠ WARNING



CRUSHING HAZARD

Keep fingers and hands out of pinch points when connecting and disconnecting equipment.

W-2014-002

⚠ WARNING

AVOID INJURY OR DEATH

Use of an unapproved hitch or tow vehicle can result in loss of control, leading to serious injury or death. Tow vehicle and hitch must have the rated capacity to tow this equipment.

W-2014-004

⚠ WARNING

AVOID SERIOUS INJURY OR DEATH

Lower machine to the ground, place all controls in neutral, stop engine, set park brake, remove ignition key, and wait for all moving parts to stop before servicing, adjusting, repairing or unplugging.

W-2015-037

IMPORTANT

PREVENT EQUIPMENT DAMAGE.

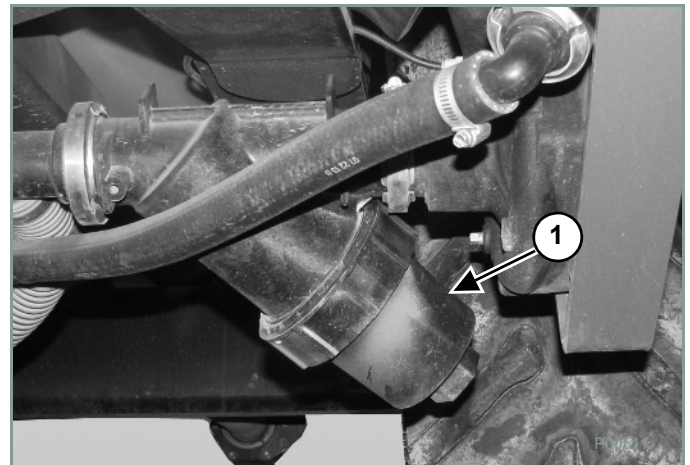
When lubricating the equipment:

- Use only a hand-held grease gun for all greasing.
- Wipe grease fitting with a clean cloth before greasing, to avoid injecting dirt and grit.
- Replace and repair broken fittings immediately.
- If a fitting will not take grease, remove and clean thoroughly. Clean and lubricant passageway. Replace fitting if necessary.

I-2015-027

Через вісім годин роботи або щоденно

Figure 35



Зніміть і промийте чистою водою сітку фільтра (поз. 1) [Figure 35] для добрива.

ПРИМІТКА:Зберіть і розмістіть будь-яку рідину в правильному контейнері.

**ПРОФІЛАКТИЧНЕ ТЕХОБСЛУГОВУВАННЯ
(ПРОДОВЖЕННЯ)**

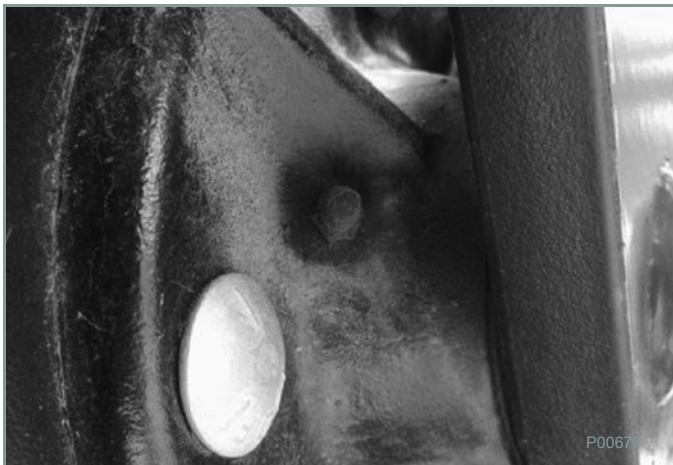
Через вісім годин роботи або щоденно
(продовження)

Figure 36



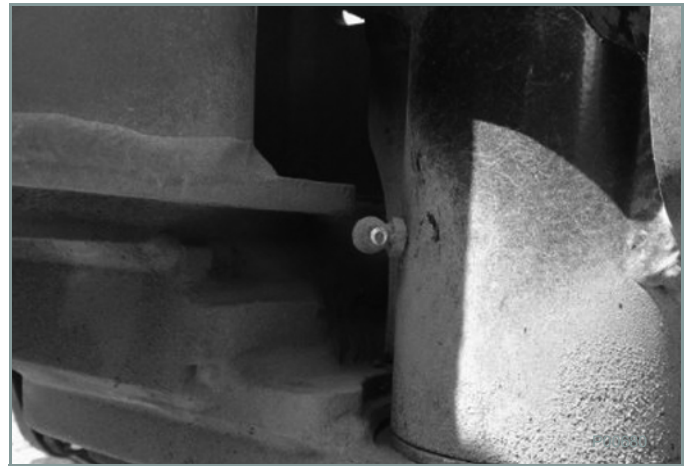
Змастіть тягову зчіпку **[Figure 36]**.

Figure 37



Змастіть ступиці сошника **[Figure 37]**.

Figure 38



Змастіть вісь повороту крила **[Figure 38]**.

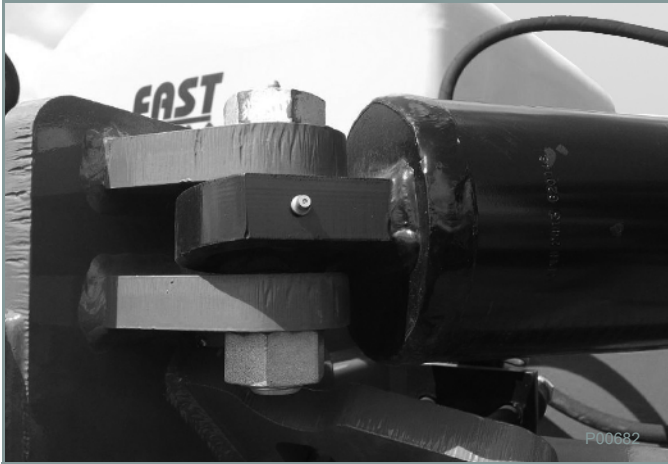
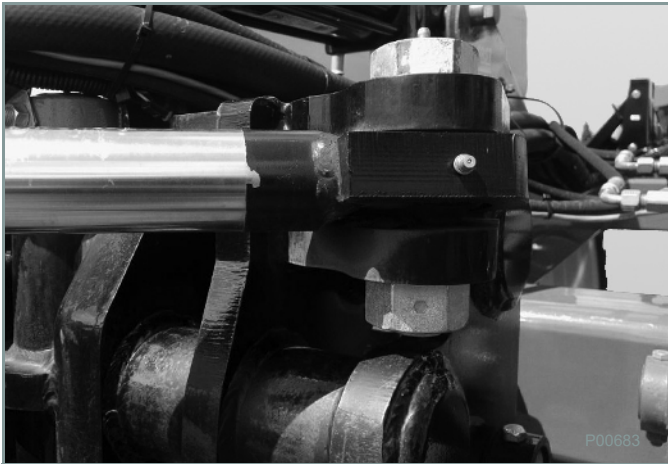
Figure 39



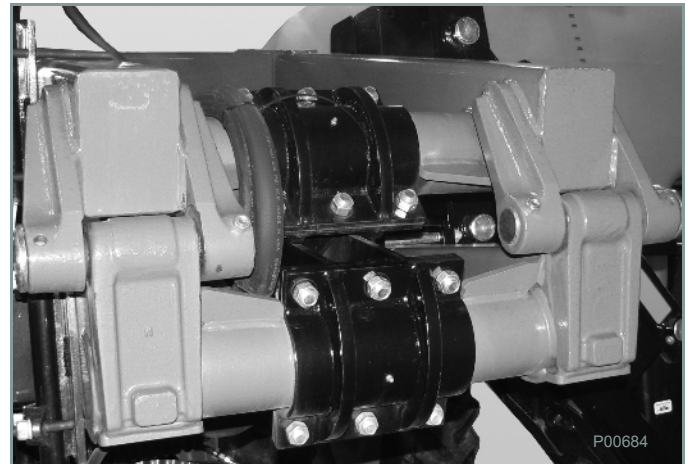
Змастіть шарнір перегину на вісі повороту крила **[Figure 39]**.

**ПРОФІЛАКТИЧНЕ ТЕХОБСЛУГОВУВАННЯ
(ПРОДОВЖЕННЯ)**

Через вісім годин роботи або щоденно
(продовження)

Figure 40**Figure 41**

Змастіть циліндр повороту [Figure 40] та [Figure 41].

Figure 42

Змастіть з'єднання перекидного крила [Figure 42].

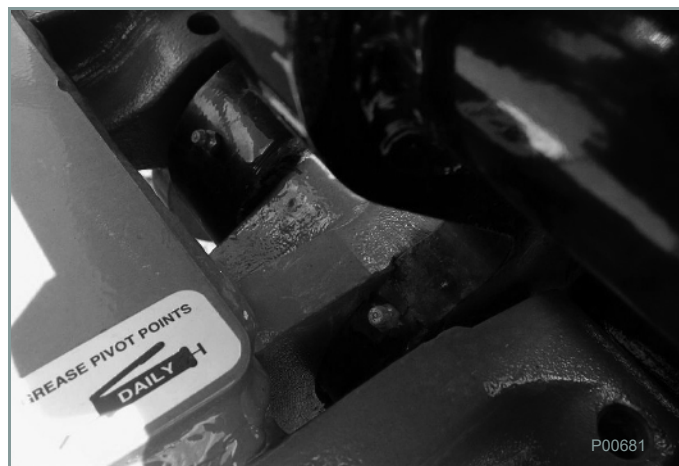
Figure 43

Змастіть штифт циліндру перекидного крила [Figure 43].

ПРОФІЛАКТИЧНЕ ТЕХОБСЛУГОВУВАННЯ (ПРОДОВЖЕННЯ)

Через вісім годин роботи або щоденно
(продовження)

Figure 44



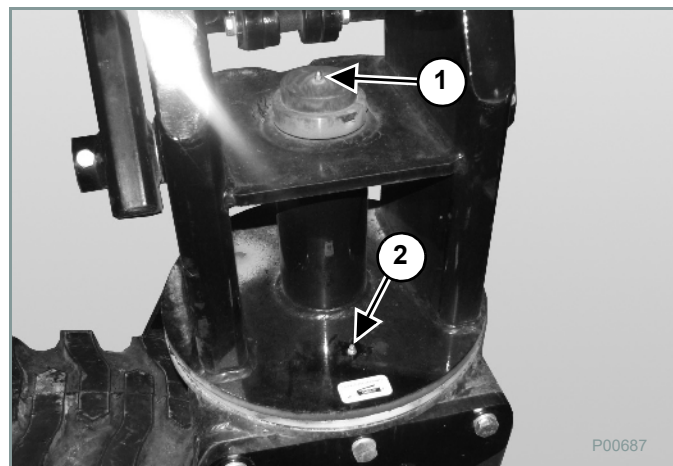
Змастіть шарнір перегину на вісі повороту крила
[Figure 44].

Figure 45



Змастіть штифт паралельної тяги колеса (вісім місць)
[Figure 45].

Figure 46



Змастіть верх шпинделя колеса (поз.1) та
з'єднувальну планку шпинделя (поз. 2) [Figure 46].

Figure 47



Змастіть нижню опору шпинделя колеса [Figure 47].

Figure 48



Змастіть верхній штифт циліндра шпинделя колеса
[Figure 48].

**ПРОФІЛАКТИЧНЕ ТЕХОБСЛУГОВУВАННЯ
(ПРОДОВЖЕННЯ)**

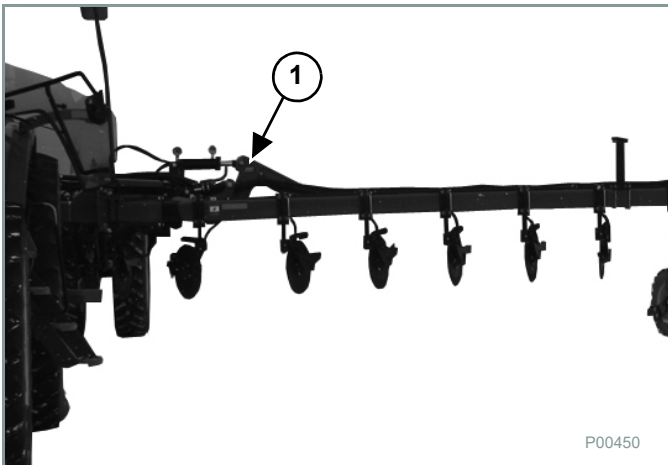
Через вісім годин роботи або щоденно
(продовження)

Figure 49



Змастіть паралелограмний навісний пристрій рами
[Figure 49] (5 точок змащування на кожну сторону).

Figure 50



Змастіть шарніри (поз. 1) перекидного крила на рамі
[Figure 50] (2 точки змащування на кожну сторону).

Figure 51

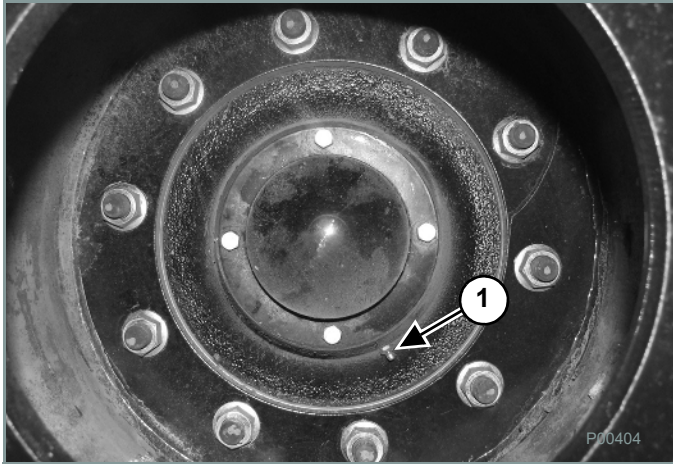


Змастіть шарніри внутрішніх крил, штифти циліндра
фіксатора і пальці складання [Figure 51] (3 точки
змащування на кожному шарнірі).

ПРОФІЛАКТИЧНЕ ТЕХОБСЛУГОВУВАННЯ (ПРОДОВЖЕННЯ)

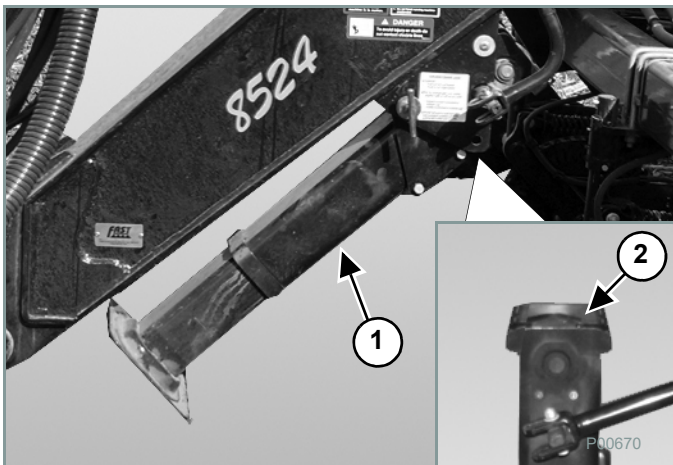
Щорічно

Figure 52



Змастіть консистентним мастилом підшипники коліс (поз. 1)[Figure 52].

Figure 53



Профілактичне техобслуговування силового циліндра[Figure 53]:

1. Зніміть силовий циліндр (поз. 1) з кріплення.
2. Зніміть верхню кришку (поз. 2) і перевірте рівень консистентного мастила.
3. Установіть кришку (поз. 2) й установіть силовий циліндр (поз. 1) на машину.

ПРОФІЛАКТИЧНЕ ТЕХОБСЛУГОВУВАННЯ (ПРОДОВЖЕННЯ)
Облік операцій обслуговування

ПОЗ.	ГОДИНИ												
	ВИКОНАВ												
Через 8 годин роботи або щоденно													
Сітка фільтра (С)													
Паралелограмний навісний пристрій рами (L)													
Шарніри перекидних крил (L)													
Шарніри внутрішніх крил (L)													
Щорічно													
Підшипники коліс (L)													
Сильовий циліндр (L)													

(С)-Чистка

(L)-Змащування

Поставте галочку (,) поруч з виконаною позицією.

Скопіюйте цю сторінку, щоб продовжити вести облік операцій обслуговування.

ПОЗ.	ГОДИНИ												
	ВИКОНАВ												
Через 8 годин роботи або щоденно													
Сітка фільтра (С)													
Паралелограмний навісний пристрій рами (L)													
Шарніри перекидних крил (L)													
Шарніри внутрішніх крил (L)													
Щорічно													
Підшипники коліс (L)													
Сильовий циліндр (L)													

(С) - Чистка

(L) - Змащування

Поставте галочку (✓) поруч з виконаною позицією.

Скопіюйте цю сторінку, щоб продовжити вести облік операцій обслуговування.

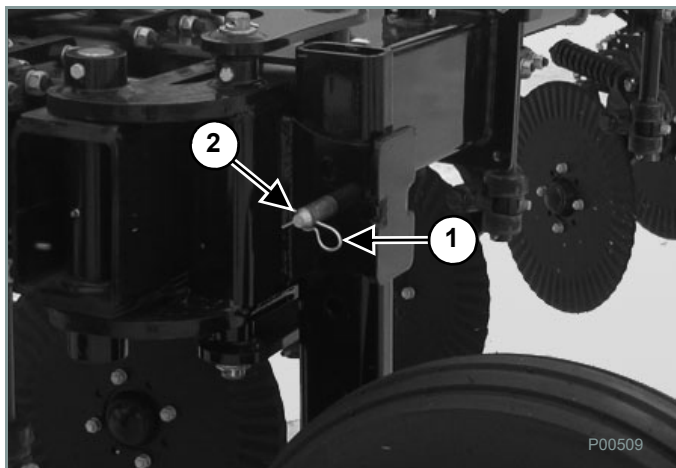
WARNING

Check for correct function after adjustments, repairs or service. Failure to make needed repairs or adjustments can cause injury or death.

W-2013-003

Регулювання висоти копіювального колеса

Figure 54



Зніміть фіксуєчий палець (поз. 1) та штифт (2) **[Figure 54]** і встановіть потрібну висоту копіювального колеса.

Встановіть штифт (поз. 2) та фіксуєчий палець (поз. 1) **[Figure 54]**.

**ПРОЦЕДУРИ ТЕХОБСЛУГОВУВАННЯ
(ПРОДОВЖЕННЯ)**
Форсунки
WARNING
AVOID SERIOUS INJURY OR DEATH

- Check chemical or fertilizer MSDS for proper handling instructions.
- Toxic chemicals can enter the body by breathing, spray or contact with bare skin. Do not take a chance with your health and safety.

W-2015-032

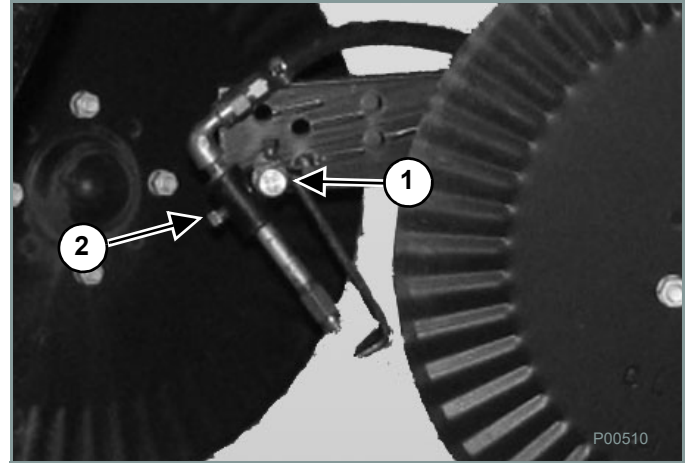
WARNING
AVOID SERIOUS INJURY OR DEATH

Lower machine to the ground, place all controls in neutral, stop engine, set park brake, remove ignition key, and wait for all moving parts to stop before servicing, adjusting, repairing or unplugging.

W-2015-037

Витягніть крила і підніміть раму у найвище положення. (See Unfold And Fold Toolbar on Page 35.)

Установіть запобіжні стійки під центром рами або установіть транспортні стопорні кліпси на поршнях циліндрів підймання.

Figure 55

Регулювання кута форсунок

Відпустіть затискний гвинт (поз. 1) [Figure 55], щоб виставити потрібний кут форсунки і відцентрувати позаду сошника.

ПРИМІТКА: Найкращі результати роботи досягаються у випадку, коли форсунка спрямовує рідину приблизно на 1 дюйм (25 мм) позаду сошника.

Форма розпилення форсунки.

Відпустіть затискний гвинт (поз. 2) [Figure 55], щоб виставити струмінь форсунки паралельно до борозни.

ПРИМІТКА: Подивіться вздовж форсунки і сошника. Форсунка повинна спрямовувати рідину зразу за сошником.

ТЕХНІЧНІ ХАРАКТЕРИСТИКИ

Налаштування

Не застосовно.

Мастильні матеріали

Всі компоненти окрім сошника: Користуйтеся універсальним термостійким консистентним мастилом SAE для роботи під дуже високим тиском. Також можна використовувати універсальне консистентне мастило SAE на літєвій основі.

Сошник: Використовуйте високоякісне консистентне мастило на основі літєвого комплексу SAE, яке відповідає специфікації GC-LB за NLG 1.


ТЕХНІЧНІ ХАРАКТЕРИСТИКИ (ПРОДОВЖЕННЯ)
Значення моменту затягування

В наступній таблиці вказані стандартні значення моменту затягування для болтів

	Різьба Розмір	SAE клас міцності 5	SAE клас міцності 8
дюйм-фунт (Н•м)	0,250 1/4	80 - 90 (9,0 - 10,2)	110 - 120 (12,4 - 13,6)
	0,3125 5/16	180 - 200 (20,3 - 22,6)	215 - 240 (24,2 - 27,1)
фут-фунт (Н•м)	0,375 3/8	25 - 28 (34 - 38)	35 - 40 (47 - 54)
	0,4375 7/16	40 - 45 (54 - 61)	60 - 65 (81 - 88)
	0,500 1/2	65 - 70 (88 - 95)	90 - 100 (122 - 136)
	0,5625 9/16	90 - 100 (122 - 136)	125 - 140 (170 - 190)
	0,625 5/8	125 - 140 (170 - 190)	175 - 190 (240 - 260)
	0,750 3/4	220 - 245 (300 - 330)	300 - 330 (410 - 450)
	0,875 7/8	330 - 360 (450 - 490)	475 - 525(645 - 710)
	1,000 1	475 - 525 (645 - 710)	725 - 800 (985 - 1085)
	1,125 1 1/8	650 - 720 (880 - 975)	1050 - 1175 (1425 - 1600)
	1,250 1 1/4	900 - 1000 (1200 - 1360)	1475 - 1625 (2000 - 2200)
	1,375 1 3/8	1200 - 1350 (1630 - 1830)	2000 - 2200 (2720 - 2980)
	1,500 1 1/2	1500 - 1650 (2040 - 2240)	2600 - 2850 (3530 - 3870)
	1,625 1 5/8	2000 - 2800 (2720 - 2980)	3450 - 3800 (4680 - 5150)
	1,750 1 3/4	2500 - 2750 (3390 - 3730)	4300 - 4800 (5830 - 6500)
	1,875 1 7/8	3150 - 3500 (4270 - 4750)	5500 - 6100 (7450 - 8300)
	2,000 1	3800 - 4200 (5150 - 5700)	6500 - 7200 (8800 - 9800)

УСУНЕННЯ НЕПОЛАДОК 64

Таблиця



WARNING

Ознайомтеся з інструкціями перед експлуатацією або технічним обслуговуванням обладнання. Прочитайте Посібник з експлуатації та технічного обслуговування та каталог запчастин, а також знаки (наліпки) на обладнанні. Дотримуйтесь попереджень та інструкцій в посібниках при виконанні ремонту, налаштувань або техобслуговування. Перевірте правильність функціонування після

Використовуйте наступну таблицю для пошуку та усунення неполадок, які часто можуть траплятися з обладнанням.

ПРОБЛЕМА	ПРИЧИНА	УСУНЕННЯ
Крила не подовжуються.	Закритий стопорний клапан.	Відкрити стопорний клапан.
	Причеплений транспортний ланцюг	Відчепити крила.
Машина не включається.	Відсутнє електроживлення.	Підключіть лінію електроживлення 12 В до джерела живлення в кабіні трактора.
	Закритий лінійний клапан.	Відкрити лінійний клапан.
	Засмічена сітка фільтра.	Зніміть фільтр та очистіть сітку.
Сошник не занурюється в ґрунт.	Занадто низький тиск опускання.	Підвищити тиск опускання на внутрішнє та зовнішнє крила до необхідного рівня.
	Копіювальне колесо встановлено занадто низько.	Підняти копіювальне колесо на потрібну висоту.
Сошник занадто глибоко занурюється в ґрунт.	Занадто високий тиск опускання.	Зменшити тиск опускання на внутрішнє та зовнішнє крила до необхідного рівня.
	Копіювальне колесо встановлено занадто високо.	Опустити копіювальне колесо на потрібну висоту.
Крила клацають/стукають при складанні/розкладанні.	Занадто високий гідравлічний потік.	Зменшіть гідравлічний потік в контурі складання/розкладання до 6 - 15 гал/хв (22,71 - 56,78 л/хв).
Рама стукає / клацає при підйомі.	Занадто високий гідравлічний потік.	Зменшіть гідравлічний потік в контурі підйому/опускання до 6 - 15 гал/хв (22,71 - 56,78 л/хв).
Колеса підйому повністю не подовжуються.	Неправильно налаштована швидкість потоку.	Відрегулюйте швидкість потоку. (See Tool Bar Raise/Lower Adjustments on Page 39.)

ПРИМІТКА: Електричні схеми наведені в розділі «Ілюстровані переліки деталей» на сторінці 130 – 144.

ПРИМІТКА: Гідравлічні схеми наведені в розділі «Ілюстровані переліки деталей» на сторінці 156 – 163.

ІЛЮСТРОВАНІ ПЕРЕЛІКИ ДЕТАЛЕЙ

ІЛЮСТРОВАНІЙ ПЕРЕЛІК ДЕТАЛЕЙ	69
Вступ	69
Придбання деталей	69
Пояснення позначень	69
Машина для внесення рідких добрив 8524	70
Візок/основна рама в зборі (зчіпка та силовий циліндр)	74
Візок/основна рама в зборі (паралельні ланки)	76
Візок/основна рама в зборі (стопори крил для транспортування)	78
Мости	80
Опції для мостів	82
Шина та обід	83
Центральне крило	85
Внутрішнє крило (ліве та праве)	87
Середнє крило (ліве та праве)	90
Зовнішнє крило (ліве та праве)	92
Підіймальний блок з поворотним колесом	94
Ступиця в зборі на шість болтів	98
Копіювальне колесо	100
Сошник FAST	102
Ніж сошника	104
Сошник з розпилювачем	106
Баки 2400	108
3-дюймовий пристрій швидкого наповнення	110
Трубопроводи: бак — насос	111
Трубопроводи: насос великого візка — кульовий клапан	112
Трубопроводи інструментального оснащення	114
Перемішування та управління 116	
Насос Ace 205F - 304	118
Насос Нурго	120
Колектор з електромагнітними 2-х ходовими кульовими клапанами Directo Valve®	122
1-1/2 дюйма Блок клапанів управління (063-0171-894)	124
Витратомір, Raven, RFM100 P (063-0171-066)	125
Витратомір, Raven, RFM60 P (063-0171-793)	126
Консоль Raven SCS450 128	
Електрична схема – джгут електропроводки панелі управління (155-0171-085)	130
Електрична схема – джгут електропроводки панелі управління (155-0159-856)	131
Електрична схема – джгут електропроводки панелі управління (155-0171-086)	132
Raven, кабель 12 футів Продукт, секція подачі рідини в зборі 10 (115-0171-313)	134
Контролер продукту – система подачі рідини, 16-контактний кабель	136
Контролер продукту системи подачі рідини, 37-контактний кабель	138
Кабель, 17 футів, ISO, зчіпка – електронний блок управління Raven (115-0172-034)	140
Raven, кабельний інтерфейс 4400/4600, 37-контактний контролер продукту в зборі (115-0171-945)	142
Raven, кабель, перехідник, ISO – активна кінцева муфта в зборі (115-0171-963)	144
Блок керування складанням крил (304-041)	146
Підключення джгута електропроводки (314-217)	148

Джгутовий роз'єм (319-759)	149
Джгут електропроводки блоку керування складанням крил (304-042)	150
Блок клапанів та джгут електропроводки (303-131)	152
Блок клапанів (302-469)	153
Робота блока управління/клапана управління та розташування виводів	154
Гідравлічна система складання	156
Гідравлічна система для підйому та опускання	160
Описання гідравлічного шланга	164
Насос гідравлічної системи	166
Освітлення	167
Ящик з інструментами	168
Комплекти інжекторів та ножів	169

ІЛЮСТРОВАНІЙ ПЕРЕЛІК ДЕТАЛЕЙ

Вступ

Ці переліки деталей розділені на підвузли.
Розташування деталей див. на сторінці 70.

Придбання деталей

Щоб замовити деталі, необхідно мати в наявності заводський номер обладнання. (See Equipment Serial Number on Page 4.) Звертайтеся за адресою:

Fast Ag Solutions
4130 Commerce Blvd.
Windom, MN 56101
507-427-3861

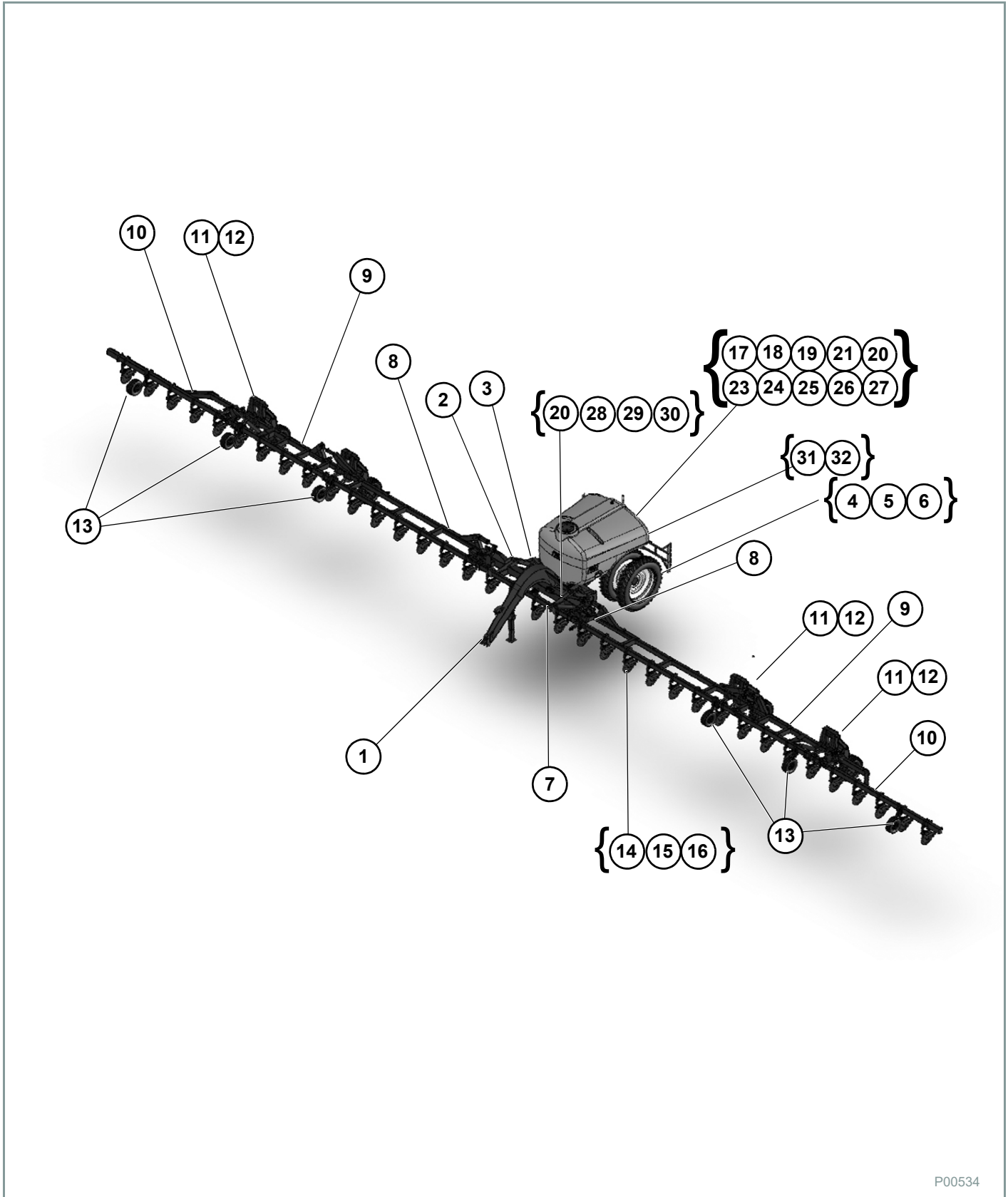
Пояснення позначень

Переліки деталей розділені на чотири колонки:

- ПОЗИЦІЯ № - Ці номери вказані на ілюстрації, пов'язаній з відповідним переліком деталей.
- ДЕТАЛЬ № - Це номери деталей, пов'язані з НОМЕРОМ ПОЗИЦІЇ.
- ОПИСАННЯ — Це описання деталі.
- КІЛЬКІСТЬ - Це кількість деталей, необхідних для вузла.
- НП — Не показано
- ПО — В потрібному обсязі
- НЗ — Не застосовно

ІЛЮСТРОВАННИЙ ПЕРЕЛІК ДЕТАЛЕЙ
(ПРОДОВЖЕННЯ)

Машина для внесення рідких добрив 8524



P00534

**ІЛЮСТРОВАНІЙ ПЕРЕЛІК ДЕТАЛЕЙ
(ПРОДОВЖЕННЯ)**
**Машина для внесення рідких добрив 8524
(продовження)**

ПОЗИЦІЯ №	ОПИСАННЯ	СТОРИНКА №
1	ВІЗОК/ОСНОВНА РАМА В ЗБОРІ (ЗЧІПКА ТА СИЛОВИЙ ЦИЛІНДР)	76
2	ВІЗОК/ОСНОВНА РАМА В ЗБОРІ (ПАРАЛЕЛЬНІ ТЯГИ)	78
3	ВІЗОК/ОСНОВНА РАМА В ЗБОРІ (СТОПОРИ КРИЛ ДЛЯ ТРАНСПОРТУВАННЯ)	80
4	МОСТИ	82
5	ОПЦІЇ ДЛЯ МОСТІВ	84
6	ШИНА ТА ОБІД	86
7	ЦЕНТРАЛЬНЕ КРИЛО	88
8	ВНУТРІШНЄ КРИЛО (ЛІВЕ ТА ПРАВЕ)	91
9	СЕРЕДНЄ КРИЛО (ЛІВЕ ТА ПРАВЕ)	94
10	ЗОВНІШНЄ КРИЛО (ЛІВЕ ТА ПРАВЕ)	96
11	ПІДІЙМАЛЬНИЙ БЛОК З ПОВОРОТНИМ КОЛЕСОМ	98
12	СТУПИЦЯ В ЗБОРІ НА П'ЯТЬ БОЛТІВ	102
13	КОПІЮВАЛЬНЕ КОЛЕСО	104
14	СОШНИК FAST	106
15	НІЖ СОШНИКА В ЗБОРІ	109
16	СОШНИК З РОЗПИЛЮВАЧЕМ	111
17	БАКИ 2400	114
18	3-ДЮЙМОВИЙ ПРИСТРІЙ ШВИДКОГО НАПОВНЕННЯ	116
19	ТРУБОПРОВІДИ: БАК - НАСОС	117
20	ІЛЮСТРОВАНІЙ ПЕРЕЛІК ДЕТАЛЕЙ (ПРОДОВЖЕННЯ)	119
21	ТРУБОПРОВІДИ ІНСТРУМЕНТАЛЬНОГО ОСНАЩЕННЯ	121
22	ПЕРЕМІШУВАННЯ ТА УПРАВЛІННЯ	123
23	НАСОС ACE 205F - 304	124
24	НАСОС HYPRO	126
25	КОЛЕКТОР З ЕЛЕКТРОМАГНІТНИМИ 2-Х ХОДОВИМИ КУЛЬОВИМИ КЛАПАНАМИ DIRECTOVALVE®	128
26	1-1/2 ДЮЙМА БЛОК КЛАПАНІВ УПРАВЛІННЯ (063-0171-894)	130
27	ВИТРАТОМІР, RAVEN, RFM100 P (063-0171-066)	131
	ВИТРАТОМІР, RAVEN, RFM60 P (063-0171-793)	133
НП	КОНСОЛЬ RAVEN SCS450	135
НП	ЕЛЕКТРИЧНА СХЕМА – ДЖГУТ ЕЛЕКТРОПРОВІДКИ ПАНЕЛІ УПРАВЛІННЯ (155-0171-085)	137
НП	ЕЛЕКТРИЧНА СХЕМА – ДЖГУТ ЕЛЕКТРОПРОВІДКИ ПАНЕЛІ УПРАВЛІННЯ (155-0159-856)	138

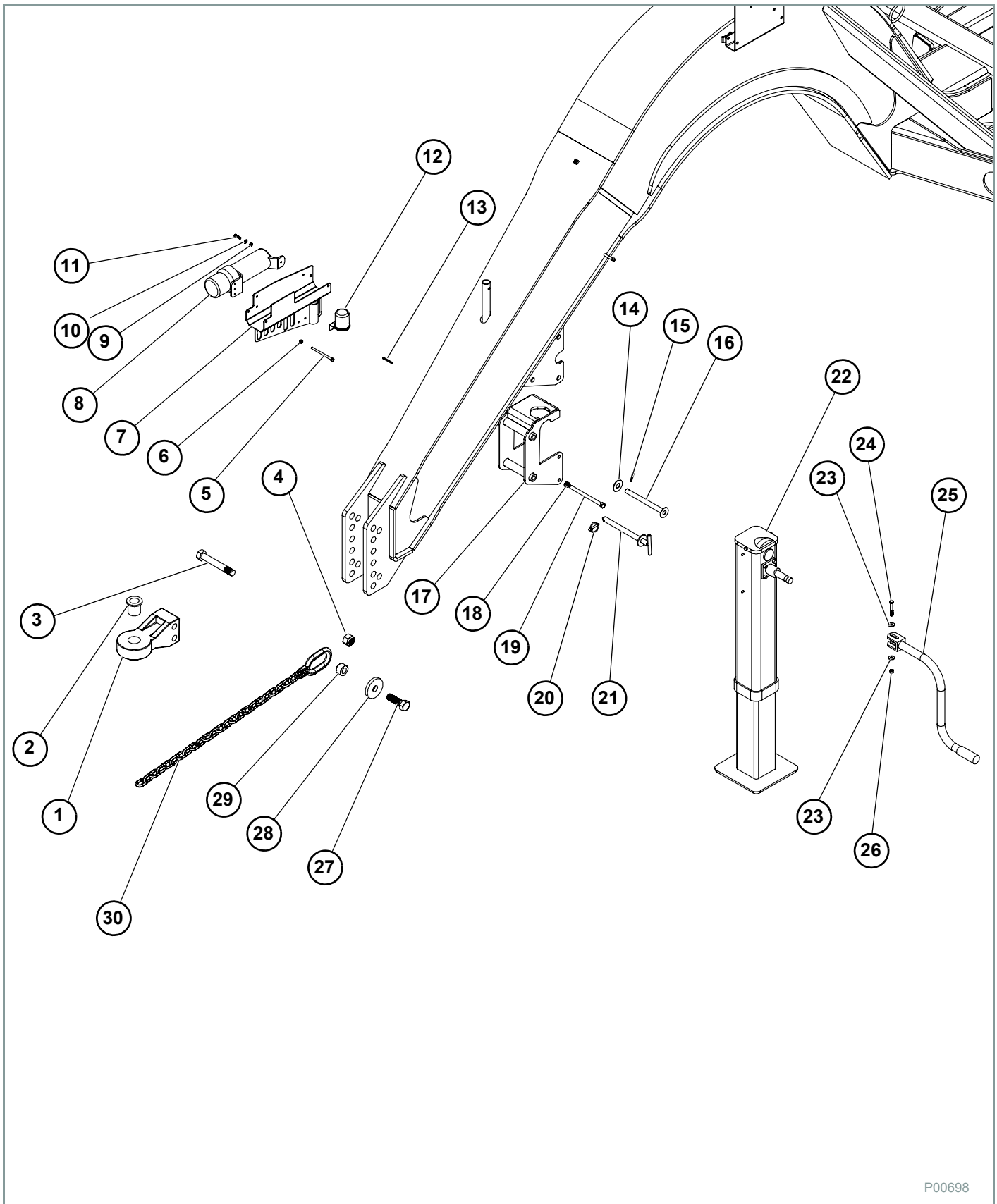
ПОЗИЦІЯ №	ОПИСАННЯ	СТОРІНКА №
НП	ЕЛЕКТРИЧНА СХЕМА – ДЖГУТ ЕЛЕКТРОПРОВОДКИ ПАНЕЛІ УПРАВЛІННЯ (155-0171-086)	139
НП	RAVEN, КАБЕЛЬ 12 ФУТІВ ПРОДУКТ, СЕКЦІЯ ПОДАЧІ РІДИНИ В ЗБОРІ 10 (115-0171-313)	141
НП	КОНТРОЛЕР ПРОДУКТУ СИСТЕМИ ПОДАЧІ РІДИНИ, 16-КОНТАКТНИЙ КАБЕЛЬ	143
НП	КОНТРОЛЕР ПРОДУКТУ СИСТЕМИ ПОДАЧІ РІДИНИ, 37-КОНТАКТНИЙ КАБЕЛЬ	145
НП	КАБЕЛЬ, 17 ФУТІВ, ISO, ЗЧІПКА – ЕЛЕКТРОННИЙ БЛОК УПРАВЛІННЯ RAVEN (115-0172-034)	147

**ІЛЮСТРОВАНІЙ ПЕРЕЛІК ДЕТАЛЕЙ
(ПРОДОВЖЕННЯ)**
**Машина для внесення рідких добрив 8524
(продовження)**

ПОЗИЦІЯ №	ОПИСАННЯ	СТОРИНКА №
НП	RAVEN, КАБЕЛЬ, ПЕРЕХІДНИК, ISO – АКТИВНА КІНЦЕВА МУФТА В ЗБОРІ (115-0171-963)	151
НП	RAVEN, КАБЕЛЬ, ПЕРЕХІДНИК, ISO – АКТИВНА КІНЦЕВА МУФТА В ЗБОРІ (115-0171-963)	151
НП	БЛОК КЕРУВАННЯ СКЛАДАННЯМ КРИЛ (304-041)	153
НП	ПІДКЛЮЧЕННЯ ДЖГУТА ЕЛЕКТРОПРОВОДКИ (314-217)	155
НП	ДЖГУТОВИЙ РОЗ'ЄМ (319-759)	156
28	ДЖГУТ ЕЛЕКТРОПРОВОДКИ БЛОКУ КЕРУВАННЯ СКЛАДАННЯМ КРИЛ (304-042)	157
29	БЛОК КЛАПАНІВ ТА ДЖГУТ ЕЛЕКТРОПРОВОДКИ (303-131)	159
30	БЛОК КЛАПАНІВ (302-469)	160
НП	РОБОТА БЛОКА УПРАВЛІННЯ/КЛАПАНА УПРАВЛІННЯ ТА РОЗТАШУВАННЯ ВИВОДІВ	161
НП	ГІДРАВЛІЧНА СИСТЕМА СКЛАДАННЯ	163
НП	ГІДРАВЛІЧНА СИСТЕМА ДЛЯ ПІДЙОМУ ТА ОПУСКАННЯ	167
НП	ОПИСАННЯ ГІДРАВЛІЧНОГО ШЛАНГА	171
НП	НАСОС ГІДРАВЛІЧНОЇ СИСТЕМИ	175
31	ОСВІТЛЕННЯ	176
32	ЯЩИК З ІНСТРУМЕНТАМИ	177
НП	КОМПЛЕКТИ ІНЖЕКТОРІВ ТА НОЖІВ	178

**ІЛЮСТРОВАНІЙ ПЕРЕЛІК ДЕТАЛЕЙ
(ПРОДОВЖЕННЯ)**

Візок/основна рама в зборі (зчіпка та силовий циліндр)



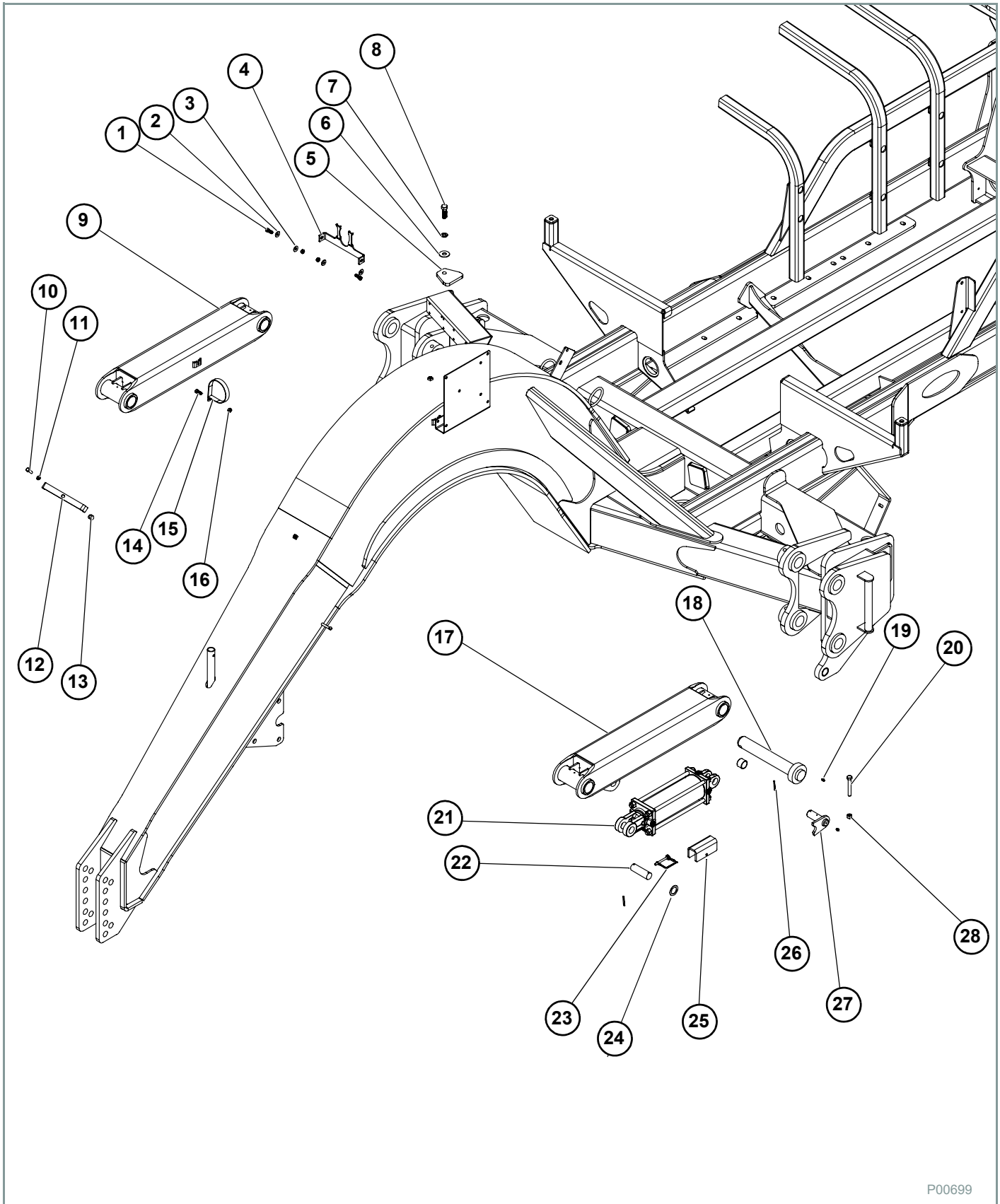
P00698

**ІЛЮСТРОВАНІЙ ПЕРЕЛІК ДЕТАЛЕЙ
(ПРОДОВЖЕННЯ)**
Візок/основна рама в зборі Візок/основна рама в зборі (зчіпка та силовий циліндр)

ПОЗИЦІЯ №	ДЕТАЛЬ №	ОПИСАННЯ	КІЛЬКІСТЬ
1	790040	ЗЧІПКА, САТ 4,	1
2	790040	ВСТАВКА	1
3	590153М	БОЛТ, 1 X 6-3/4" КЛАС 5 ZP	2
4	596242М	ГАЙКА, СТОПОРНА ЦЕНТРАЛЬНА, 1" ZP	3
5	596122М	БОЛТ, 5/16 X 4-1/2" КЛАС 5 ZP	2
6	596228М	ГАЙКА З НЕЙЛОНОВОЮ ВСТАВКОЮ, 5/16" ZP	2
7	15810	ЗВАРНИЙ ВУЗОЛ ТРИМАЧА ШЛАНГА	1
8	750048	РУЧНИЙ ТРИМАЧ	1
9	596767М	ГАЙКА, ФЛАНЦЕВА, 1/4" ZP	5
10	596256М	1/4" ПЛАСКА ШАЙБА ZP	5
11	596102М	БОЛТ, 1/4 X 1" КЛАС 5 ZP	5
12	740018	ТРИМАЧ ДЖГУТА ЕЛЕКТРОПРОВІДКИ ОСВІТЛЕННЯ	1
13	707	РОЛИКОВИЙ ШТИФТ, 3/8 X 2"	1
14	596262М	ШАЙБА 3/4" ZP	1
15	683	РОЛИКОВИЙ ШТИФТ, 1/4 X 1-1/2"	1
16	15437	ШТИФТ ТЯГИ 3/4"	1
17	15430	ЗВАРНИЙ ВУЗОЛ ТРИМАЧА ДОМКРАТА	1
18	596239М	ШЕСТИГРАННА ГАЙКА, СТОПОРНА ЦЕНТРАЛЬНА, 1/2"	1
19	596164М	БОЛТ, 1/2 X 7" КЛАС 5 ZP	2
20	710005	ШТИФТ З КІЛЬЦЕМ, 1/4 X 1-3/4" ZP	1
21	15440	ШТИФТ, ДОМКРАТА, ЗНІМНИЙ	1
22	790045	ДОМКРАТ, JOST, НА 25000 ФУНТІВ ПІДЙОМ	1
23	596258М	ШАЙБА, 3/8" ZP	6
24	596131М	БОЛТ, 3/8 X 2-1/2" КЛАС 5 ZP	1
25	790046	РУКОЯТКА, ДОМКРАТА JOST	1
26	596237М	ГАЙКА, СТОПОРНА ЦЕНТРАЛЬНА, 3/8" ZP	1
27	590226	1 X 3-1/4" КЛАС 5 ZP	1
28	15829	ПЛАСТИНА, ШАЙБИ ЗАПОБІЖНОГО ЛАНЦЮГА	1
29	15835	ДОМ, РОЗПІРКИ ЗАПОБІЖНОГО ЛАНЦЮГА	1
30	790050	ЛАНЦЮГ, ЗАПОБІЖНИЙ, НА 30000 ФУНТІВ	1

**ІЛЮСТРОВАНІЙ ПЕРЕЛІК ДЕТАЛЕЙ
(ПРОДОВЖЕННЯ)**

Візок/основна рама в зборі (паралельні тяги)



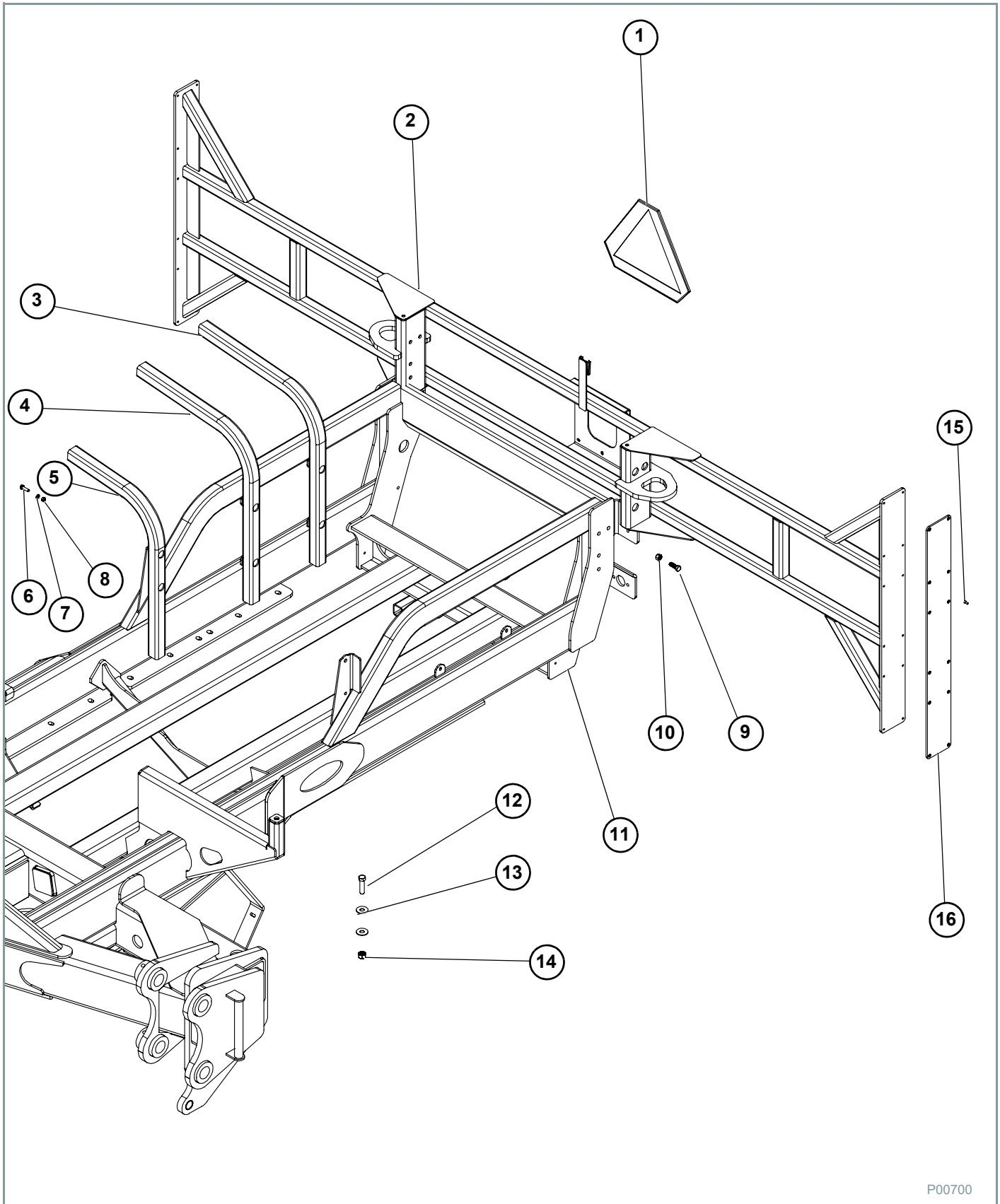
P00699

**ІЛЮСТРОВАНІЙ ПЕРЕЛІК ДЕТАЛЕЙ
(ПРОДОВЖЕННЯ)**
Візок/основна рама в зборі (паралельні тяги) (продовження)

ПОЗИЦІЯ №	ДЕТАЛЬ №	ОПИСАННЯ	КІЛЬКІСТЬ
1	593115M	БОЛТ, 5/16 X 1" КЛАС 5 ZP	2
2	596257M	ШАЙБА, 5/16" ZP	2
3	596236M	ГАЙКА, СТОПОРНА ЦЕНТРАЛЬНА, 5/16" ZP	1
4	18397	ОПОРА, ВИТРАТОМІРА	1
5	590023	1/2" УВМ ПРИТИСКНА НАКЛАДКА	2
6	596261M	ШАЙБА, 5/8" ZP	2
7	596253M	ШАЙБА, СТОПОРНА, 5/8" ZP	2
8	596171M	БОЛТ, 5/8 X 2-1/2" КЛАС 5 ZP	2
9	15772BLK	ВЕРХНІЙ ПІДНІМАЛЬНИЙ ВАЖІЛЬ	2
10	596231M	ГАЙКА З НЕЙЛОНОВОЮ ВСТАВКОЮ, 1/2" ZP	ПО
11	596250M	ШАЙБА, СТОПОРНА, 3/8" ZP	4
12	15558	КРОНШТЕЙН, ШЛАНГА	2
13	15566	ТРУБКА, РОЗПІРКИ	2
14	596592M	БОЛТ, 3/8 X 1" КЛАС 5 ZP	2
15	540053	Р-ПОДІБНИЙ ХОМУТ, 4" З ОТВОРОМ 0,38"	2
16	596237M	ГАЙКА, 3/8" ZP, СТОПОРНА ЦЕНТРАЛЬНА	2
17	15756	НИЖНІЙ ПІДНІМАЛЬНИЙ ВАЖІЛЬ	2
18	15574	ШТИФТ, ЛИТОГО ПІДНІМАЛЬНОГО ВАЖЕЛЯ	4
19	759	МАСЛЯНКА, 1/4" ПРЯМА ТРУБКА	10
20	596157M	БОЛТ, 1/2 X 3-1/2" КЛАС 5 ZP	8
21	620073	ЦИЛІНДР, 4 X 10	2
22	15158	ШТИФТ, ГОЛОВНОГО ПІДЙОМУ	2
23	720001	ШПЛІНТ	2
24	590218	ШАЙБА, 1-1/4" 14GA ZP	4
25	15159	УПОР ЦИЛІНДРА 5"	2
26	750033	5ММ X 50ММ ПРУЖИННИЙ ШТИФТ ZP	6
27	18445	ПРОТИРОТАЦІЙНИЙ ШТИФТ	2
28	596239M	ГАЙКА, СТОПОРНА ЦЕНТРАЛЬНА, 1/2"	2
НП	590205	УПОР ЦИЛІНДРА 3/4"	2
НП	590206	УПОР ЦИЛІНДРА 1"	2
НП	590207	УПОР ЦИЛІНДРА 1-1/4"	2
НП	590208	УПОР ЦИЛІНДРА 1-1/2"	2

**ІЛЮСТРОВАННИЙ ПЕРЕЛІК ДЕТАЛЕЙ
(ПРОДОВЖЕННЯ)**

Візок/основна рама в зборі (стопори крил для транспортування)



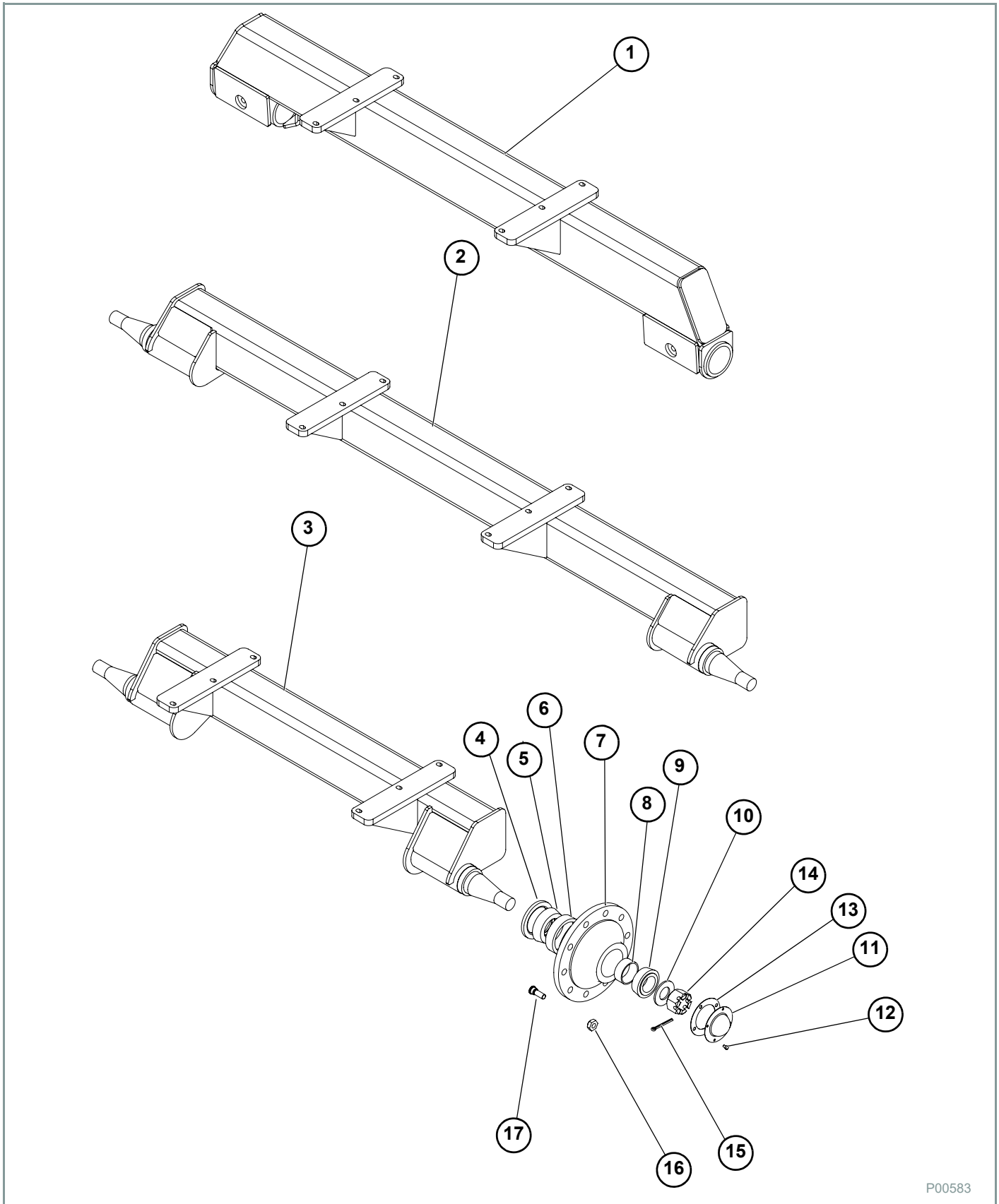
P00700

**ІЛЮСТРОВАНІЙ ПЕРЕЛІК ДЕТАЛЕЙ
(ПРОДОВЖЕННЯ)**
Візок/основна рама в зборі (стопори крил для транспортування) (продовження)

ПОЗИЦІЯ №	ДЕТАЛЬ №	ОПИСАННЯ	КІЛЬКІСТЬ
1	90SASMV	ТИХОХІДНИЙ ТРАНСПОРТНИЙ ЗАСІБ У ЗБОРІ	1
2	23503	СТОПОР ДЛЯ ТРАНСПОРТУВАННЯ 120'	1
3	18185	ЗАДНЯ ОПОРА	2
4	18184	СЕРЕДНЯ ОПОРА	2
5	18183	ПЕРЕДНЯ ОПОРА	2
6	596616M	БОЛТ З ШЕСТИГРАННОЮ ГОЛОВКОЮ 3/8 X 1-1/4	6
7	596258M	ПЛАСКА ШАЙБА 3/8"	6
8	596237M	ШЕСТИГРАННА ГАЙКА, СТОПОРНА ЦЕНТРАЛЬНА, 3/8"	6
9	596153M	БОЛТ З ШЕСТИГРАННОЮ ГОЛОВКОЮ 1/2 X 1-1/2	8
10	596239M	ШЕСТИГРАННА ГАЙКА, СТОПОРНА ЦЕНТРАЛЬНА, 1/2"	8
11	23550	РАМА 8524 120'	1
12	596171M	БОЛТ, 5/8 X 2-1/2" КЛАС 5 ZP	6
13	596261M	ШАЙБА, 5/8" ZP	14
14	596240M	ГАЙКА, СТОПОРНА ЦЕНТРАЛЬНА, 5/8" ZP	6
15	581	ЗАКЛЕПКА, 1/4" ПРИВІД	24
16	750064	ПІДКЛАДКА ВІД СТИРАННЯ, ТРАНСПОРТНА	2

ІЛЮСТРОВАНІЙ ПЕРЕЛІК ДЕТАЛЕЙ
(ПРОДОВЖЕННЯ)

Мости



P00583

**ІЛЮСТРОВАНІЙ ПЕРЕЛІК ДЕТАЛЕЙ
(ПРОДОВЖЕННЯ)**
Мости (продовження)

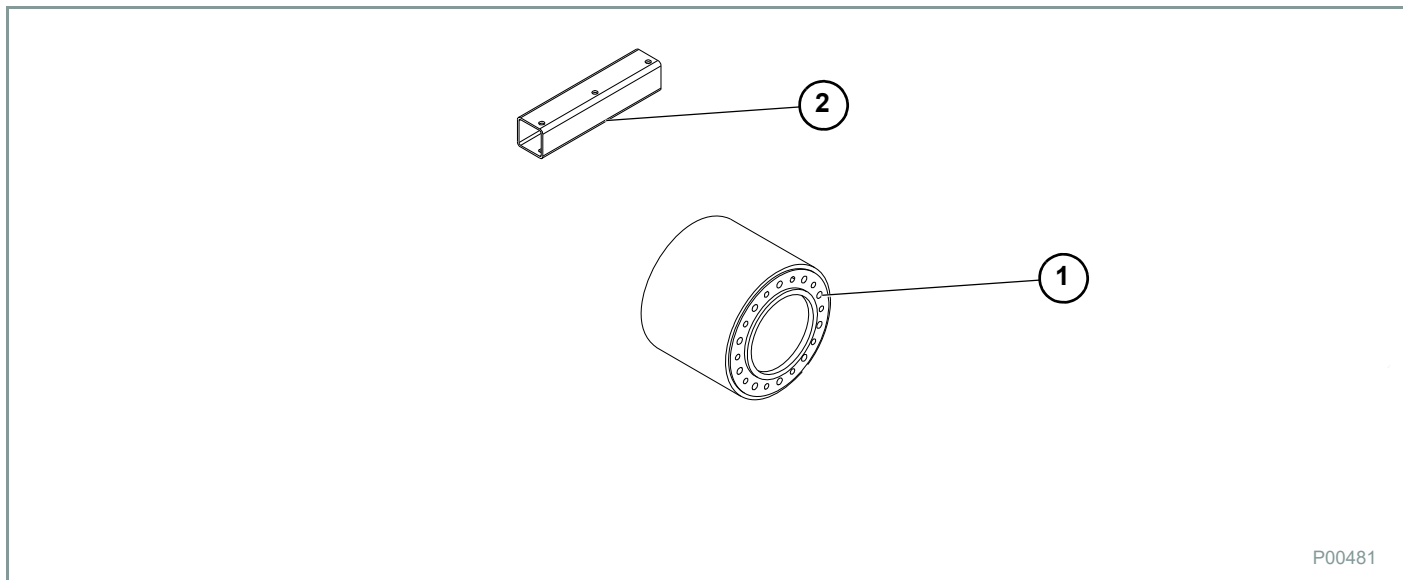
ПОЗИЦІЯ №	ДЕТАЛЬ №	ОПИСАННЯ	КІЛЬКІСТЬ
1	21370	ПОПЕРЕЧНА БАЛКА ГУСЕНИЦІ CAMSO TRACK	1
2*	18430	ВІСЬ ОДИНОЧНА 2400 ГАЛОНІВ 20000# 480/80R50 1.5" ВІНОС КОЛЕСА	1
3	10913	ВІСЬ, ПРОСТАВКА ПОДВІЙНА, 62 1/2"-120" КОЛІЯ (ЗАМОВЛЯЄТЬСЯ ДОДАТКОВО)	1
	10910	ВІСЬ, ПРОСТАВКА ПОДВІЙНА, 80"-120" КОЛІЯ (ЗАМОВЛЯЄТЬСЯ ДОДАТКОВО)	
	10907	ВІСЬ, ПРОСТАВКА ПОДВІЙНА, 88"-132" КОЛІЯ (ЗАМОВЛЯЄТЬСЯ ДОДАТКОВО)	
4	730041	УЩІЛЬНЕННЯ N1906979	2
5	730043	КОНУС ПІДШИП. ВНУТРІШНІЙ N1910346	2
6	730012	ОБОЙМА ПІДШИП. ВНУТР. N1910334	2
7	730060	СТУПИЦЯ 10 Q881 З ОБОЙМАМИ	2
8	1679	ОБОЙМА ПІДШИП. ЗОВНІШНЯ N1910384	2
9	730037	КОНУС ПІДШИП. ЗОВНІШНІЙ N10910347	2
10	730040	ШАЙБА ШПИНДЕЛЯ Q9881	2
11	730038	КРИШКА СТУПИЦІ N1909921	2
12	113	БОЛТ З ШЕСТИГРАННОЮ ГОЛОВКОЮ 5/16 X 1/2 КЛАС 5 ZP	2
13	730061	ПРОКЛАДКА КРИШКИ СТУПИЦІ	2
14	730056	ГАЙКА КОРОНЧАТА N1913571	2
15	730042	ЧЕКА Q881 СТУПИЦЯ	2
16	730051	ГАЙКА КОЛЕСА N1913571	20
17	N1953035	ШПИЛЬКА КОЛІСНА N1953035 3/4-16 X 3.5"	20

ПРИМІТКА: Гусениці мають свій власний перелік деталей та посібники з експлуатації.

* - Для мосту використовуються деталі ступиці 4 – 17.

ІЛЮСТРОВАННИЙ ПЕРЕЛІК ДЕТАЛЕЙ (ПРОДОВЖЕННЯ)

Опції для мостів



P00481

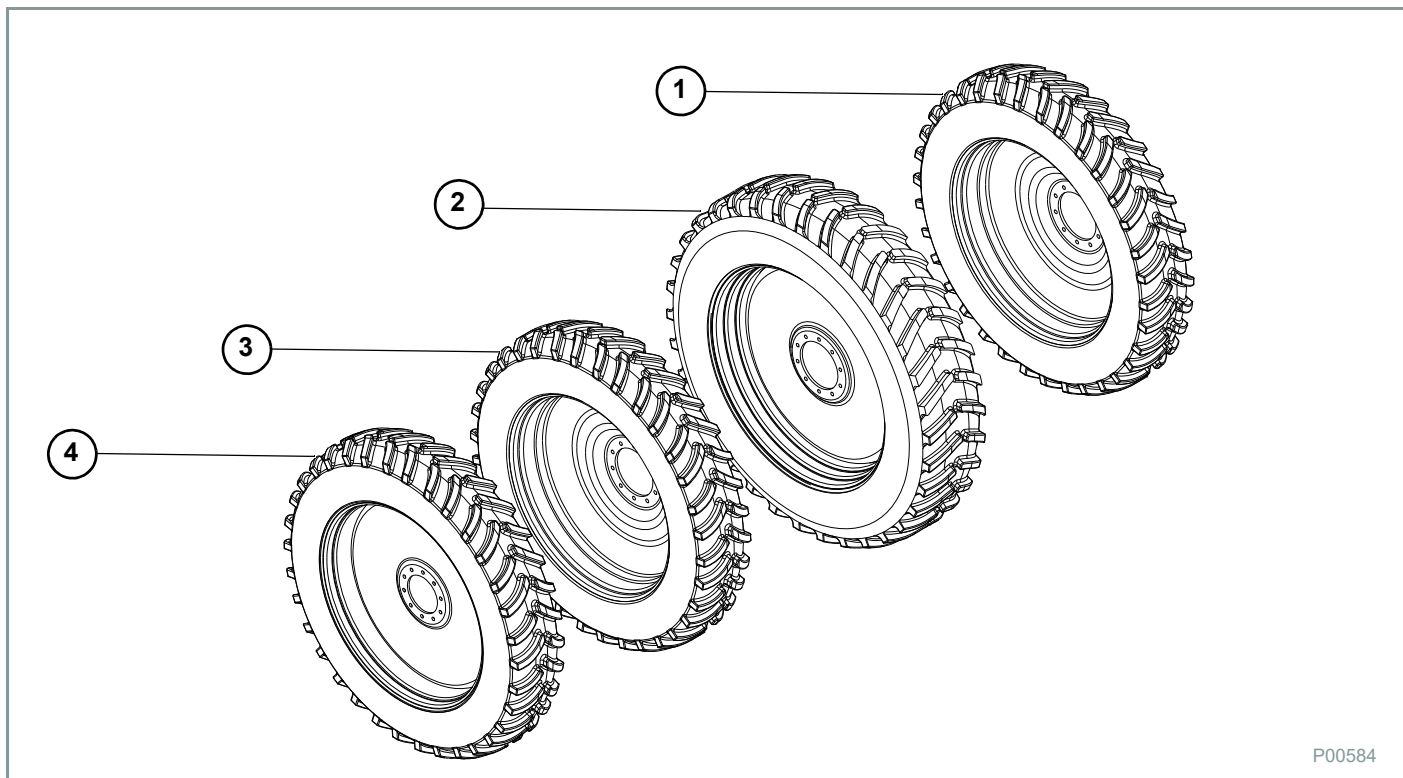
ПОЗИЦІЯ №	ДЕТАЛЬ №	ОПИСАННЯ	КІЛЬКІСТЬ
1	710010	ПРОСТАВКА ПОДВІЙНА, 30" РЯДКИ WR 20308 13,75" ПРОСТАВКА (ЗАМОВЛЯЄТЬСЯ ДОДАТКОВО)	2
	710016	ПРОСТАВКА ПОДВІЙНА 22" РЯДКИ WR 20312 7" ПРОСТАВКА	
	710014	ПРОСТАВКА ПОДВІЙНА 20" РЯДКИ WR 20306 5" ПРОСТАВКА	
НП*	18435	ВІСЬ, МІЖОСЬОВА ВІДСТАНЬ 88", 20 000 ФУНТІВ	1
	18416	ВІСЬ, МІЖОСЬОВА ВІДСТАНЬ 132", 20 000 ФУНТІВ	
2	16457	ПРОСТАВКА ОСІ 54" ШИНА	2

* - Для мосту використовуються деталі ступиці 4 – 17 на стор. 83



ІЛЮСТРОВАННИЙ ПЕРЕЛІК ДЕТАЛЕЙ (продовження)

Шина та обід



P00584

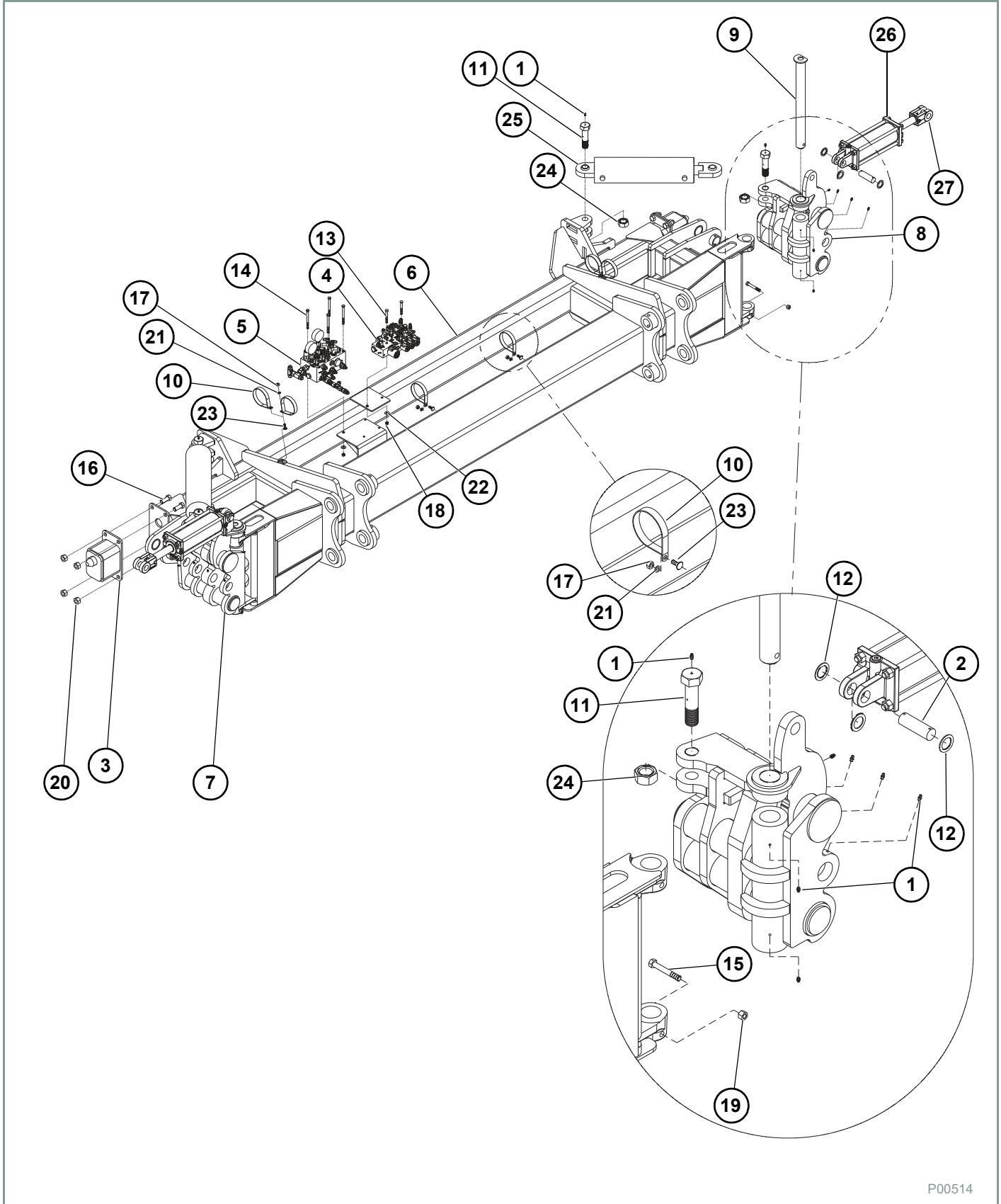
**ІЛЮСТРОВАНІЙ ПЕРЕЛІК ДЕТАЛЕЙ
(ПРОДОВЖЕННЯ)**
Шина та обід (продовження)

ПОЗИЦІЯ №	ДЕТАЛЬ №	ОПИСАННЯ	ТИСК В ШИНАХ	КІЛЬКІСТЬ
1	700087	ШИНА ТА КОЛЕСО 480 / 80R50 LR176 , ЖОВТЕ, ЛІВЕ, СТАНД. 2400 ГАЛОНІВ	73 ФУНТИ/ ДЮЙМ ² (545 КПА)	1
	700085	ШИНА ТА КОЛЕСО 480 / 80R50 LR176 , СРІБЛЯСТЕ, ЛІВЕ, СТАНД. 2400 ГАЛОНІВ		1
	700088	ШИНА ТА КОЛЕСО 480 / 80R50 LR176 , ЖОВТЕ, ПРАВЕ, СТАНД. 2400 ГАЛОНІВ		1
	700086	ШИНА ТА КОЛЕСО 480 / 80R50 LR176 , СРІБЛЯСТЕ, ПРАВЕ, СТАНД. 2400 ГАЛОНІВ		1
2	700124	ШИНА ТА КОЛЕСО 380 / 90R54 LR170 , ЖОВТЕ, ЛІВЕ, ЗАМОВЛЯЄТЬСЯ ДОДАТКОВО	75 ФУНТИВ/ ДЮЙМ ² (517 КПА)	1
	700126	ШИНА ТА КОЛЕСО 380 / 90R54 LR170 , СРІБЛЯСТЕ, ЛІВЕ, ЗАМОВЛЯЄТЬСЯ ДОДАТКОВО		1
	700125	ШИНА ТА КОЛЕСО 380 / 90R54 LR170 , ЖОВТЕ, ПРАВЕ, ЗАМОВЛЯЄТЬСЯ ДОДАТКОВО		1
	700127	ШИНА ТА КОЛЕСО 380 / 90R54 LR170 , СРІБЛЯСТЕ, ПРАВЕ, ЗАМОВЛЯЄТЬСЯ ДОДАТКОВО		1
3	700135	ШИНА ТА КОЛЕСО 380 / 90R46 LR149 , ЖОВТЕ, ПОДВІЙНЕ, ЛІВЕ, ЗАМОВЛЯЄТЬСЯ ДОДАТКОВО	35 ФУНТИВ/ ДЮЙМ ² (241 КПА)	1
	700139	ШИНА ТА КОЛЕСО 380 / 90R46 LR149 , СРІБЛЯСТЕ, ПОДВІЙНЕ, ЛІВЕ, ЗАМОВЛЯЄТЬСЯ ДОДАТКОВО		1
	700136	ШИНА ТА КОЛЕСО 380 / 90R46 LR149 , ЖОВТЕ, ПОДВІЙНЕ, ПРАВЕ, ЗАМОВЛЯЄТЬСЯ ДОДАТКОВО		1
	700140	ШИНА ТА КОЛЕСО 380 / 90R46 LR149 , СРІБЛЯСТЕ, ПОДВІЙНЕ, ПРАВЕ, ЗАМОВЛЯЄТЬСЯ ДОДАТКОВО		1
4	700137	ШИНА ТА КОЛЕСО 380 / 90R54 LR152 , ЖОВТЕ, ПОДВІЙНЕ, ЛІВЕ, ЗАМОВЛЯЄТЬСЯ ДОДАТКОВО	35 ФУНТИВ/ ДЮЙМ ² (241 КПА)	1
	700141	ШИНА ТА КОЛЕСО 380 / 90R54 LR152 , СРІБЛЯСТЕ, ПОДВІЙНЕ, ЛІВЕ, ЗАМОВЛЯЄТЬСЯ ДОДАТКОВО		1
	700138	ШИНА ТА КОЛЕСО 380 / 90R54 LR152 , ЖОВТЕ, ПОДВІЙНЕ, ПРАВЕ, ЗАМОВЛЯЄТЬСЯ ДОДАТКОВО		1
	700142	ШИНА ТА КОЛЕСО 380 / 90R54 LR152 , СРІБЛЯСТЕ, ПОДВІЙНЕ, ПРАВЕ, ЗАМОВЛЯЄТЬСЯ ДОДАТКОВО		1

ПРИМІТКА: Тиск в шинах безпосередньо пов'язаний з LRXXX (жирний курсив). Перевірте вантажопідйомність шини перед її накачуванням.

ІЛЮСТРОВАНІЙ ПЕРЕЛІК ДЕТАЛЕЙ (ПРОДОВЖЕННЯ)

Центральне крило



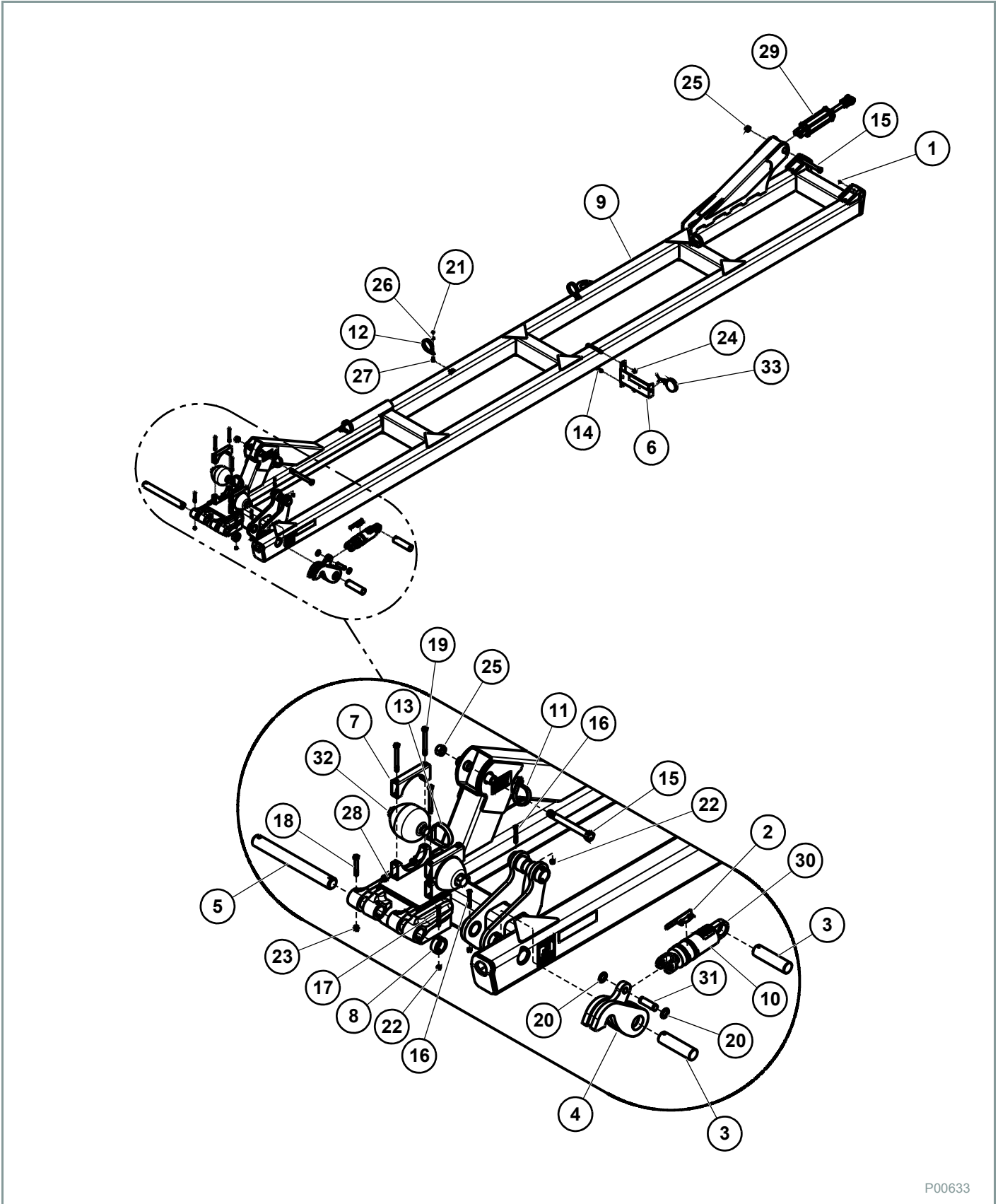
P00514

**ІЛЮСТРОВАНІЙ ПЕРЕЛІК ДЕТАЛЕЙ
(ПРОДОВЖЕННЯ)**
Центральне крило (продовження)

ПОЗИЦІЯ №	ДЕТАЛЬ №	ОПИСАННЯ	КІЛЬКІСТЬ
1	759	МАСЛЯНКА, 1/4-28 ПРЯМА ТРУБКА	16
2	15158	ШТИФТ ГОЛОВНОГО ПІДІЙМАЛЬНОГО БЛОКУ	2
3	15560	РЕГУЛЬОВАНИЙ СТОПОР КРИЛА	2
4	15849	КЛАПАН СКЛАДАННЯ, 90° З АРМАТУРОЮ	1
5	15850	ПІДІЙМАЛЬНИЙ БЛОК, 90°	1
6	23485	ЗВАРНИЙ ВУЗОЛ ЦЕНТРАЛЬНОЇ СЕКЦІЇ 120	1
7	23422L	ЗВАРНИЙ ВУЗОЛ ШАРНІРУ ПЕРЕГІНУ	1
8	23422R	ЗВАРНИЙ ВУЗОЛ ШАРНІРУ ПЕРЕГІНУ	1
9	23476	ВЕРТИКАЛЬНИЙ ШТИФТ ШАРНІРУ ПЕРЕГІНУ	2
10	540053	Р-ПОДІБНИЙ ХОМУТ, 4" З ОТВОРОМ 3/8"	6
11	590183	БОЛТ, 1-1/4" X 5", МЕХАНІЧНО ОБРОБЛЕНИЙ	4
12	590218	ШАЙБА, 1-1/4" 14GA ZP	6
13	596132M	БОЛТ, НН 3/8-16 X 3 , КЛАС МІЦНОСТІ 5, MAGNI	2
14	596135M	БОЛТ, НН G5 3/8 X 4-1/2, MAGNI	4
15	596157M	БОЛТ, НН 1/2X3-1/2 , КЛАС МІЦНОСТІ 5, MAGNI	2
16	596184M	БОЛТ, НН 3/4X2 , КЛАС МІЦНОСТІ 5, MAGNI	8
17	596237M	ГАЙКА, ШЕСТИГРАННА, 3/8-16, MAGNI	4
18	596239M	ГАЙКА, ЦЕНТРАЛЬНА СТОПОРНА, 3/8, MAGNI	6
19	596241M	ГАЙКА, ЦЕНТРАЛЬНА СТОПОРНА, 1/2-13, MAGNI	2
20	596250M	ГАЙКА, ЦЕНТРАЛЬНА СТОПОРНА, 3/4-10, MAGNI	8
21	759	СТОПОРНА ШАЙБА, 3/8, MAGNI	4
22	596258M	ШАЙБА, ПЛАСКА, 3/8, MAGNI	6
23	596592M	БОЛТ, КАРЕТНИЙ, 3/8-16 X 1", MAGNI	4
24	596724M	ГАЙКА, ЦЕНТРАЛЬНА СТОПОРНА, 1-1/4", MAGNI	4
25	620046	ЦИЛІНДР СКЛАДАННЯ	2
26	620073	ЦИЛІНДР 4 X 10	2
27	620086	СКОБА, ADI HARPENED	2

ІЛЮСТРОВАННИЙ ПЕРЕЛІК ДЕТАЛЕЙ (продовження)

Внутрішнє крило (ліве та праве)



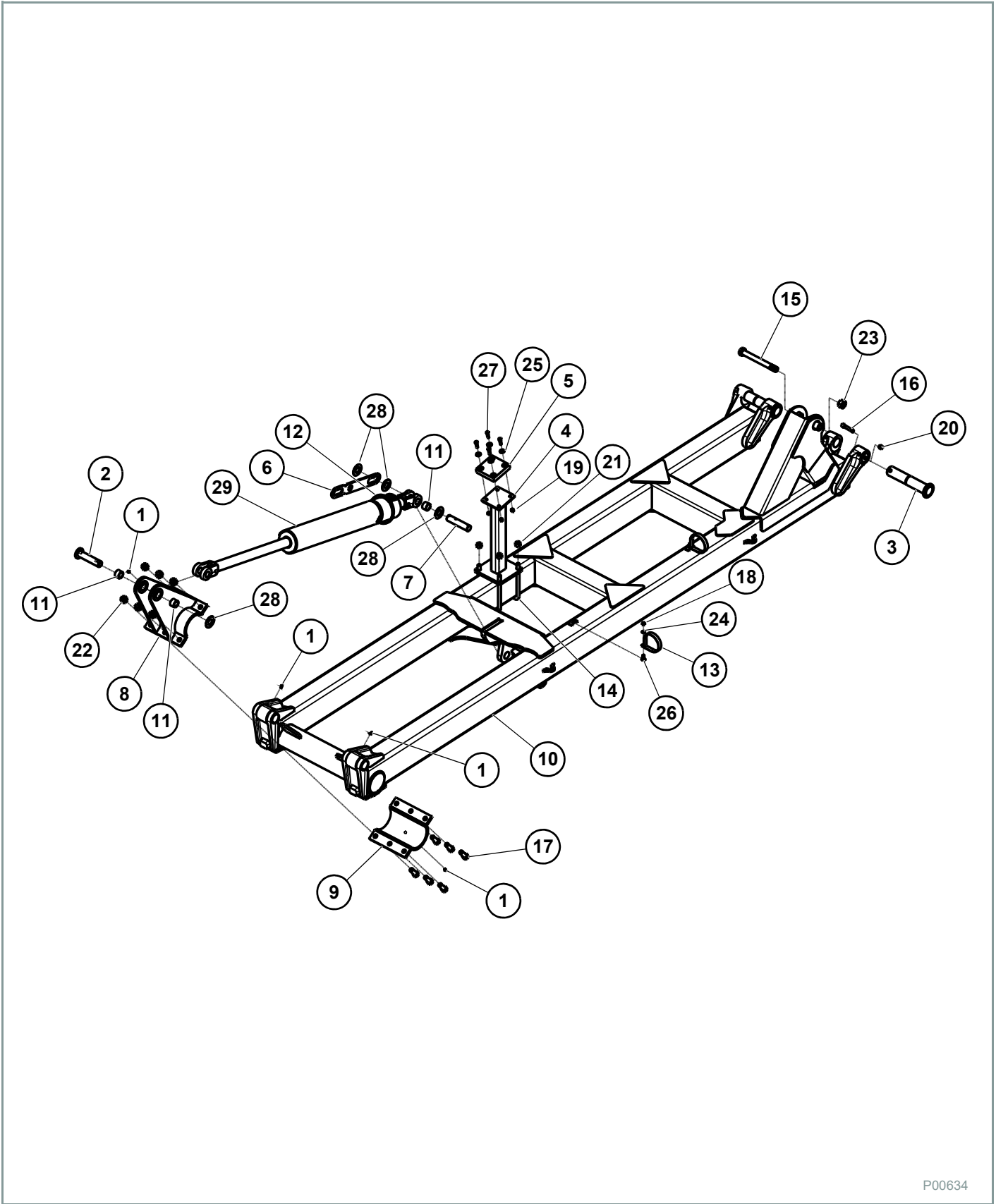
P00633

**ІЛЮСТРОВАНІЙ ПЕРЕЛІК ДЕТАЛЕЙ
(ПРОДОВЖЕННЯ)**
Внутрішнє крило (ліве та праве) (продовження)

ПОЗИЦІЯ №	ДЕТАЛЬ №	ОПИСАННЯ	КІЛЬКІСТЬ
1	759	МАСЛЯНКА, 1/4-28 ПРЯМА ТРУБКА	2
2	15505	ПЛАСТИНА БЕЗКОНТАКТНОГО ДАТЧИКА	1
3	15585	ШТИФТ ФІКСАТОРА КРИЛА	2
4	15630	ЗВАРНИЙ ВУЗОЛ ФІКСАТОРА	1
5	15791	ШТИФТ ГОЛОВНОГО КРІПЛЕННЯ	1
6	15816	ПЛАСТИНА ЛЕГКОЇ ОПОРИ	1
7	16654	ТРУБКА ОПОРИ АКУМУЛЯТОРА	2
8	17209	ТРУБКА, 2" КІЛЬЦЕ	1
9	23413L	ЗВАРНИЙ ВУЗОЛ ГОЛОВНОГО КРИЛА	1
	23413R	ЗВАРНИЙ ВУЗОЛ ГОЛОВНОГО КРИЛА (НП)	1
10	540020	ХОМУТ, 3-1/2", НЕРЖАВІЮЧА СТАЛЬ	2
11	540052	Р-ПОДІБНИЙ ХОМУТ, 3" З ОТВОРОМ 3/8"	1
12	540053	Р-ПОДІБНИЙ ХОМУТ, 4" З ОТВОРОМ 3/8"	4
13	540054	Р-ПОДІБНИЙ ХОМУТ, 4" З ОТВОРОМ 1/2"	1
14	590061	U-ПОДІБНИЙ БОЛТ, 5/8 X 7-1/16" X 6-1/2", ZP	1
15	590225	БОЛТ, 1 X 9.25", , КЛАС МІЦНОСТІ 8, ZP	2
16	596132M	БОЛТ, НН 3/8-16 X 3 , КЛАС МІЦНОСТІ 5, MAGNI	2
17	569133M	БОЛТ, НН G5 3/8 X 3-1/2, MAGNI	1
18	596157M	БОЛТ, НН 1/2X3-1/2 , КЛАС МІЦНОСТІ 5, MAGNI	1
19	596160M	БОЛТ, НН 1/2X5 , КЛАС МІЦНОСТІ 5, MAGNI	4
20	596179M	ВТУЛКА, МЕХАНІЧНО ОБРОБЛЕНА, 1" X 14GA, MAGNI	2
21	596213M	ГАЙКА, ШЕСТИГРАННА, 3/8-16, MAGNI	5
22	596237M	ГАЙКА, ЦЕНТРАЛЬНА СТОПОРНА, 3/8, MAGNI	3
23	596239M	ГАЙКА, ЦЕНТРАЛЬНА СТОПОРНА, 1/2-13, MAGNI	1
24	596240M	ГАЙКА, ЦЕНТРАЛЬНА СТОПОРНА, 5/8-11, MAGNI	2
25	596242M	ГАЙКА, ЦЕНТРАЛЬНА СТОПОРНА, 1", MAGNI	2
26	596250M	СТОПОРНА ШАЙБА, 3/8, MAGNI	5
27	596592M	БОЛТ, КАРЕТНИЙ, 3/8-16 X 1", MAGNI	5
28	596771M	ГАЙКА, ШЕСТИГРАННА, З БУРТИКОМ, 1/2-13, MAGNI	4
29	620009	ЦИЛІНДР, 3" X 8"	1
30	620026	ЦИЛІНДР ФІКСАТОРА КРИЛА	1
31	620072	ШТИФТ ЦИЛІНДРА, 1 X 3-3/8"	1
32	630020	АКУМУЛЯТОР, 85 CU.	2
33	740024	ОПОРА РАМИ, СВІТЛО-ЖОВТА	1

ІЛЮСТРОВАННИЙ ПЕРЕЛІК ДЕТАЛЕЙ (ПРОДОВЖЕННЯ)

Середнє крило (ліве та праве)



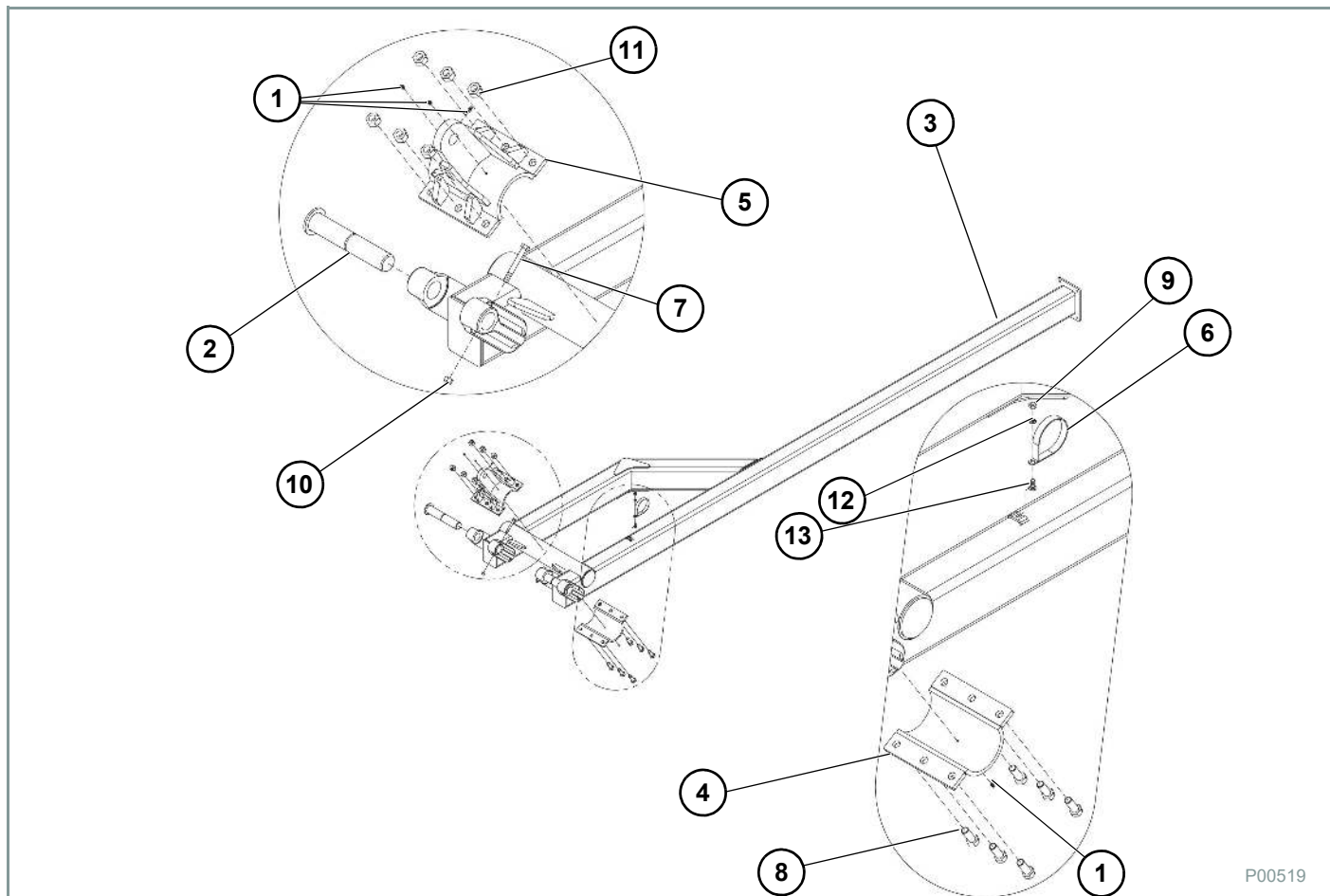
P00634

**ІЛЮСТРОВАНІЙ ПЕРЕЛІК ДЕТАЛЕЙ
(ПРОДОВЖЕННЯ)**
Середнє крило (ліве та праве) (продовження)

ПОЗИЦІЯ №	ДЕТАЛЬ №	ОПИСАННЯ	КІЛЬКІСТЬ
1	759	МАСЛЯНКА, 1/4-28 ПРЯМА ТРУБКА	5
2	15559	ЗВАРНИЙ ВУЗОЛ ШТИФТА ПЕРЕКИДНОГО ЦИЛІНДРА	1
3	15653	ЗВАРНИЙ ВУЗОЛ ШТИФТА ПЕРЕКИДНОГО ШАРНІРА	2
4	15660	БОЛТ НА ОПОРІ КРИЛА	1
5	15669	ГУМОВА ПРОКЛАДКА	1
6	15857	ПЛАСТИНА ЦИЛІНДРА, ПРОТИРОТАЦІЙНА	1
7	15859	ПРОТИРОТАЦІЙНИЙ ШТИФТ	1
8	15926	ЗВАРНИЙ ВУЗОЛ ПЕРЕКИДНОГО З'ЄДНАННЯ	1
9	15930	ЗВАРНИЙ ВУЗОЛ З'ЄДНАННЯ ОСНОВИ	1
10	23415L	ЛІВЕ, 120" ВНУТРІШНЄ КРИЛО	1
	23415R	ПРАВЕ, 120" ВНУТРІШНЄ КРИЛО (НП)	1
11	530291	ВТУЛКА, 1 1/4" ВД Х 1" ДОВЖИНА	3
12	540021	ХОМУТ, 4 1/8 - 7"	1
13	540053	Р-ПОДІБНИЙ ХОМУТ, 4" З ОТВОРОМ 3/8"	2
14	590177	U-ПОДІБНИЙ БОЛТ, 5X7X5/8, MAGNI	2
15	590225	БОЛТ, 1 X 9.25", , КЛАС МІЦНОСТІ 8, ZP	1
16	596158M	БОЛТ, НН 1/2X4 , КЛАС МІЦНОСТІ 5, MAGNI	2
17	596184M	БОЛТ, НН 3/4X2 , КЛАС МІЦНОСТІ 5, MAGNI	6
18	596213M	ГАЙКА, ШЕСТИГРАННА, 3/8-16, MAGNI	2
19	596237M	ГАЙКА, ЦЕНТРАЛЬНА СТОПОРНА, 3/8, MAGNI	4
20	596239M	ГАЙКА, ЦЕНТРАЛЬНА СТОПОРНА, 1/2-13, MAGNI	2
21	596240M	ГАЙКА, ЦЕНТРАЛЬНА СТОПОРНА, 5/8-11, MAGNI	4
22	596241M	ГАЙКА, ЦЕНТРАЛЬНА СТОПОРНА, 3/4-10, MAGNI	6
23	596242M	ГАЙКА, ЦЕНТРАЛЬНА СТОПОРНА, 1", MAGNI	1
24	596250M	СТОПОРНА ШАЙБА, 3/8, MAGNI	2
25	596258M	ШАЙБА, ПЛАСКА, 3/8, MAGNI	4
26	596592M	БОЛТ, КАРЕТНИЙ, 3/8-16 X 1", MAGNI	2
27	596635M	БОЛТ, НН 3/8-16 X 1-1/4, MAGNI	4
28	596744M	ВТУЛКА, МЕХАНІЧНО ОБРОБЛЕНА, ВД 1-1/4	4
29	620027	ЦИЛІНДР ПЕРЕКИДНОГО КРИЛА	1

ІЛЮСТРОВАННИЙ ПЕРЕЛІК ДЕТАЛЕЙ (ПРОДОВЖЕННЯ)

Зовнішнє крило (ліве та праве)



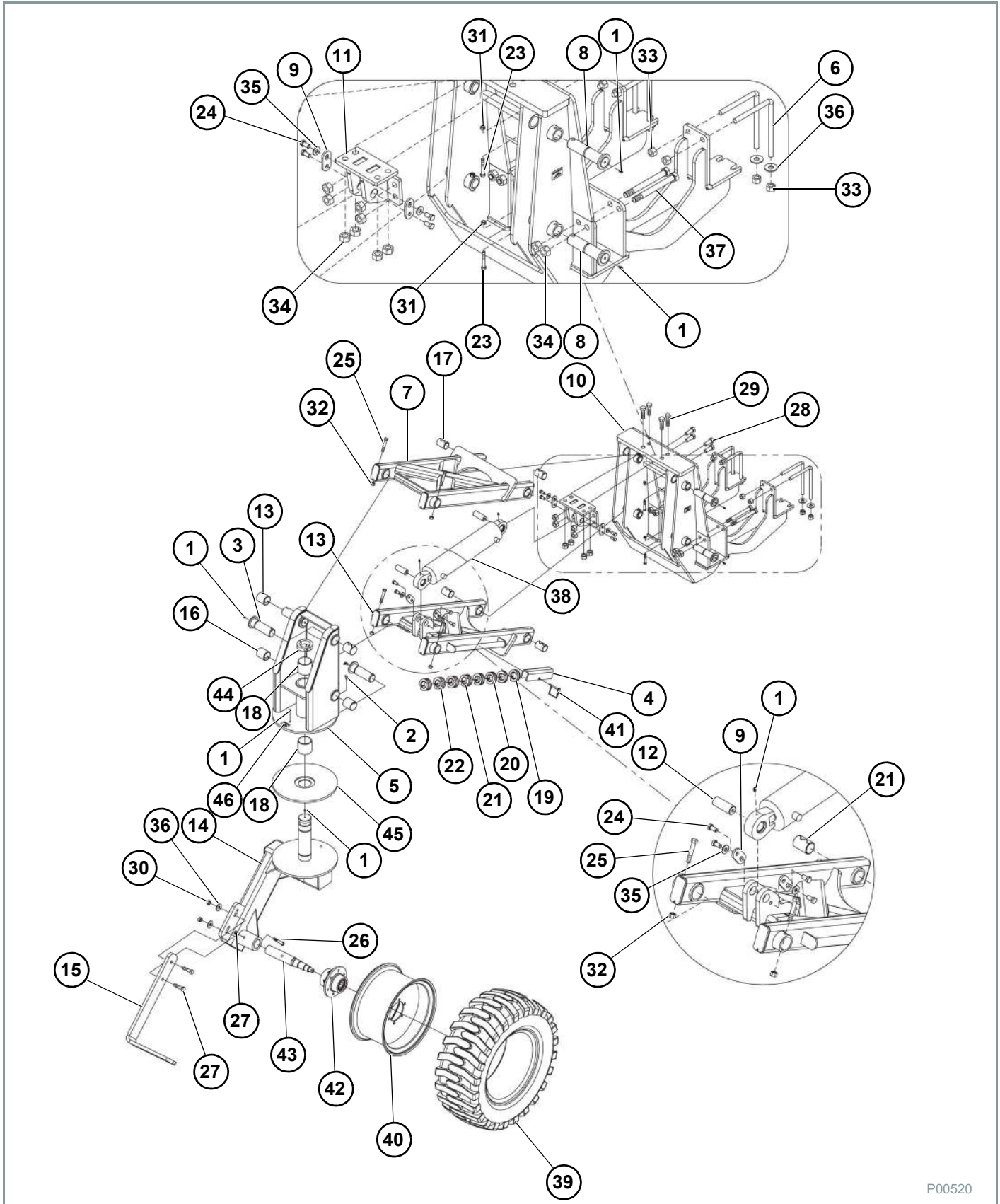
P00519

**ІЛЮСТРОВАНІЙ ПЕРЕЛІК ДЕТАЛЕЙ
(ПРОДОВЖЕННЯ)**
Зовнішнє крило (ліве та праве) (продовження)

ПОЗИЦІЯ №	ДЕТАЛЬ №	ОПИСАННЯ	КІЛЬКІСТЬ
1	759	МАСЛЯНКА, 1/4-28 ПРЯМА ТРУБКА	4
2	15653	ЗВАРНИЙ ВУЗОЛ ШТИФТА ПЕРЕКИДНОГО ШАРНІРА	2
3	15870L	ЗВАРНИЙ ВУЗОЛ ЛІВОГО ПЕРЕКИДНОГО КРИЛА	1
	15880R	ЗВАРНИЙ ВУЗОЛ ПРАВОГО ПЕРЕКИДНОГО КРИЛА 80 FT.(НП)	1
4	15930	ЗВАРНИЙ ВУЗОЛ З'ЄДНАННЯ ОСНОВИ	1
5	15935	ЗВАРНИЙ ВУЗОЛ ПЕРЕКИДНОГО З'ЄДНАННЯ	1
6	540053	Р-ПОДІБНИЙ ХОМУТ, 4" З ОТВОРОМ 3/8"	1
7	596158M	БОЛТ, НН 1/2X4 , КЛАС МІЦНОСТІ 5, MAGNI	1
8	596184M	БОЛТ, НН 3/4X2 , КЛАС МІЦНОСТІ 5, MAGNI	6
9	596213M	ГАЙКА, ШЕСТИГРАННА, 3/8-16, MAGNI	1
10	596239M	ГАЙКА, ЦЕНТРАЛЬНА СТОПОРНА, 1/2-13, MAGNI	2
11	596241M	ГАЙКА, ЦЕНТРАЛЬНА СТОПОРНА, 3/4-10, MAGNI	6
12	596250M	СТОПОРНА ШАЙБА, 3/8, MAGNI	1
13	596592M	БОЛТ, КАРЕТНИЙ, 3/8-16 X 1", MAGNI	1
НП	15380	ПОДОВЖЕННЯ КРИЛА, 20" (37 СОШНИК 30"SP 90' ТА 33 СОШНИК 30"SP 80' РАМА)	1
НП	596453M	БОЛТ З ШЕСТИГРАННОЮ ГОЛОВКОЮ, 1/2 X 1-1/2, КЛАС МІЦНОСТІ 5	4
НП	596239M	ГАЙКА, ЦЕНТРАЛЬНА СТОПОРНА, 1/2"	4

ІЛЮСТРОВАННИЙ ПЕРЕЛІК ДЕТАЛЕЙ (ПРОДОВЖЕННЯ)

Підіймальний блок з поворотним колесом



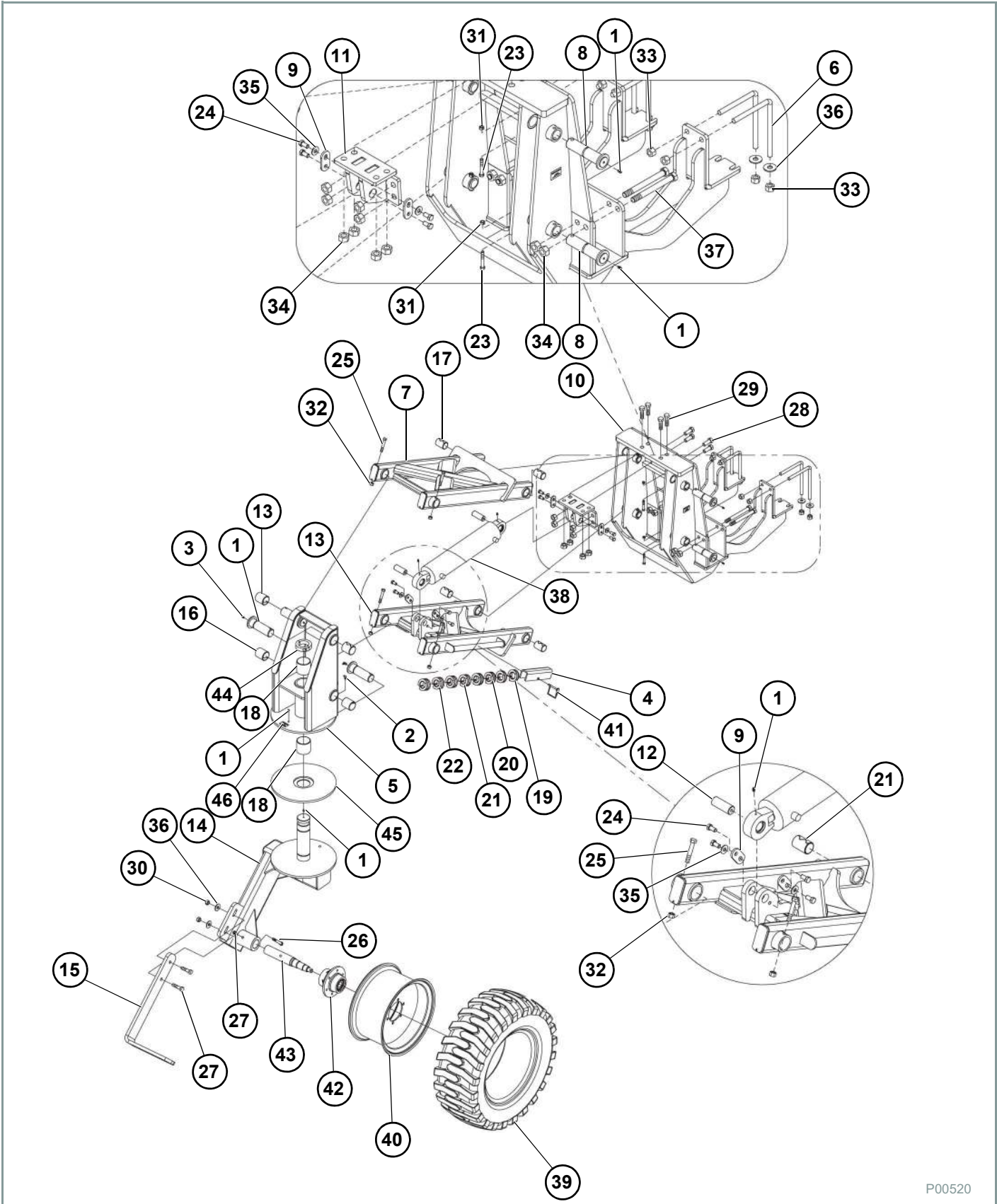
P00520

**ІЛЮСТРОВАНІЙ ПЕРЕЛІК ДЕТАЛЕЙ
(ПРОДОВЖЕННЯ)**
**Підіймальний блок з поворотним колесом
(продовження)**

ПОЗИЦІЯ №	ДЕТАЛЬ №	ОПИСАННЯ	КІЛЬКІСТЬ
1	759	МАСЛЯНКА, 1/4-28 ПРЯМА ТРУБКА	11
2	761	МАСЛЯНКА, 90~, 1/4" ПРЯМА ТРУБКА	3
3	15737	ЗВАРНИЙ ВУЗОЛ ШТИФТА ПІДІЙМАЛЬНОГО БЛОКУ	4
4	15771	УПОР ЦИЛІНДРА, 9"	1
5	15861	ПЕРЕДНІЙ ЗВАРНИЙ ВУЗОЛ ПІДЙОМУ	1
6	15969	L-ПОДІБНИЙ БОЛТ, 5/8-11	4
7	23432	ВЕРХНІЙ ЗВАРНИЙ ВУЗОЛ З'ЄДНАННЯ	1
8	15993	ЗВАРНИЙ ВУЗОЛ ШТИФТА З'ЄДНАННЯ	4
9	15998	ПЛАСТИНА, КІНЕЦЬ ШТИФТА	4
10	23440	ЗВАРНИЙ ВУЗОЛ ОПОРИ ПІДІЙМАЛЬНОГО БЛОКУ	1
11	23444	ЗВАРНИЙ ВУЗОЛ КІНЦЕВОЇ ОПОРИ ОСНОВИ ЦИЛІНДРА	1
12	23447	ШТИФТ, СТРИЖЕНЬ ПІДІЙМАЛЬНОГО БЛОКУ	2
13	23448	НИЖНІЙ ЗВАРНИЙ ВУЗОЛ З'ЄДНАННЯ	1
14	23450	ЗВАРНИЙ ВУЗОЛ, ВАЖІЛЬ КОЛЕСА	1
15	23774	КРОНШТЕЙН, СКРЕБОК	1
16	530351	ВТУЛКА, ПРУЖИНА CONNEX, 2,25	4
17	530352	ВТУЛКА, ПРУЖИНА CONNEX, 1,75	4
18	530353	ВТУЛКА, CONNEX 3" ВД Х 3" ДОВЖИНА	2
19	590205	УПОР ЦИЛІНДРА, 3/4"	2
20	590206	УПОР ЦИЛІНДРА, 1"	2
21	590207	УПОР ЦИЛІНДРА, 1-1/4"	2
22	590208	УПОР ЦИЛІНДРА, 1-1/2"	2
23	596131M	БОЛТ, НН 3/8-16X2-1/2, КЛАС МІЦНОСТІ 5, MAGNI	4

ІЛЮСТРОВАННИЙ ПЕРЕЛІК ДЕТАЛЕЙ (ПРОДОВЖЕННЯ)

Підіймальний блок з поворотним колесом (продовження)



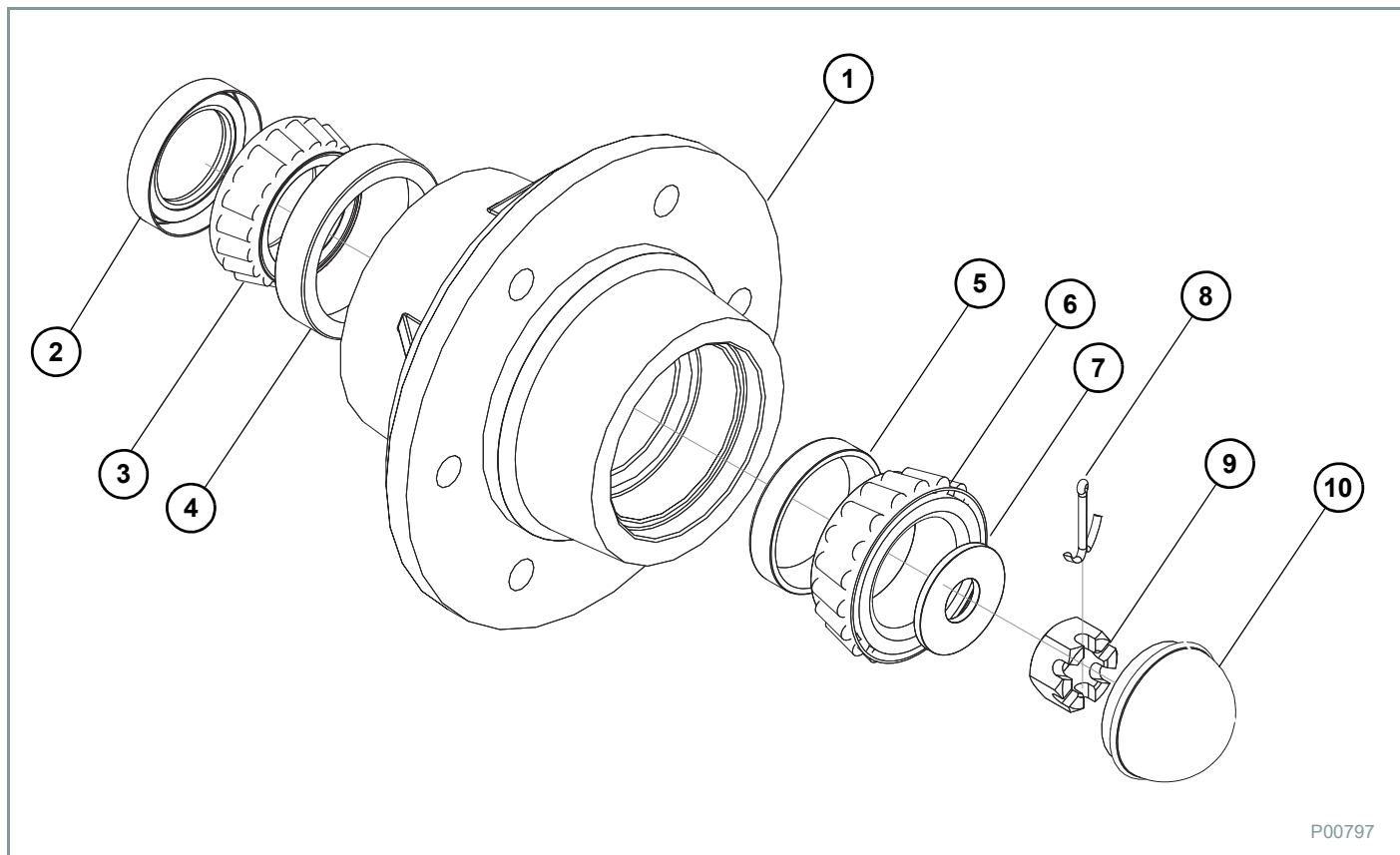
P00520

**ІЛЮСТРОВАНІЙ ПЕРЕЛІК ДЕТАЛЕЙ
(ПРОДОВЖЕННЯ)**
**Підіймальний блок з поворотним колесом
(продовження)**

ПОЗИЦІЯ №	ДЕТАЛЬ №	ОПИСАННЯ	КІЛЬКІСТЬ
24	596152M	БОЛТ, НН 1/2X1, КЛАС МІЦНОСТІ 5, MAGNI	8
25	596156M	БОЛТ, НН 1/2X3-1/2 , КЛАС МІЦНОСТІ 5, MAGNI	4
26	596158M	БОЛТ, НН 1/2X4 , КЛАС МІЦНОСТІ 5, MAGNI	1
27	596171M	БОЛТ, НН 5/8-11X2,5, КЛАС МІЦНОСТІ 5, MAGNI	2
28	596184M	БОЛТ, НН 3/4X2 , КЛАС МІЦНОСТІ 5, MAGNI	4
29	596185M	БОЛТ, НН 3/4-10X2-1/2, MAGNI	4
30	596232M	ГАЙКА, ШЕСТИГРАННА, З НЕЙЛОНОВОЮ ВСТАВКОЮ, 5/8-11, MAGNI	2
31	596237M	ГАЙКА, ЦЕНТРАЛЬНА СТОПОРНА, 3/8, MAGNI	4
32	596239M	ГАЙКА, ЦЕНТРАЛЬНА СТОПОРНА, 1/2-13, MAGNI	5
33	596240M	ГАЙКА, ЦЕНТРАЛЬНА СТОПОРНА, 5/8-11, MAGNI	8
34	596241M	ГАЙКА, ЦЕНТРАЛЬНА СТОПОРНА, 3/4-10, MAGNI	16
35	596260M	ШАЙБА, ПЛАСКА, 1/2, MAGNI	4
36	596261M	ШАЙБА, ПЛАСКА, 5/8, MAGNI	6
37	596486M	БОЛТ, НН 3/4-10 X 7-1/2, MAGNI	8
38 НП	620083	ЦИЛІНДР, ПІДЙОМ КОЛЕСА ПОДОВЖЕННЯ ГОЛОВНОГО КРИЛА	1
	620084	ЦИЛІНДР ПІДЙОМА ГОЛОВНОГО КРИЛА	1
39	700101	ШИНА ПІДІЙМАЛЬНОГО БЛОКУ	1
40	700156	ОБІД, 16,5X9,75 DUP, 6 ОТВОРІВ	1
41	720001	ШПЛІНТ, 5/16	1
42	730098	СТУПИЦЯ, 6 БОЛТІВ	1
43	730099	ШПИНДЕЛЬ, СТУПИЦЯ З 6 БОЛТАМИ, КРИШКА 6,000 LB	1
44	750041	ХОМУТ, БОЛТОВЕ КРІПЛЕННЯ, ВД 2,5"	1
45	750044	ПЛАСТИНА, ПІДШИПНИК	1
46	800014	НАЛІПКА, ШАРНІРНІ ТОЧКИ ЗМАЩУВАННЯ	3
НП	730097	КОЛІСНИЙ БОЛТ З БУРТИКОМ, 9/16-18	6

ІЛЮСТРОВАННИЙ ПЕРЕЛІК ДЕТАЛЕЙ (ПРОДОВЖЕННЯ)

Ступиця в зборі на п'ять болтів



P00797

ПОЗИЦІЯ №	ДЕТАЛЬ №	ОПИСАННЯ	КІЛЬКІСТЬ
1*	730098	СТУПИЦЯ В ЗБОРІ	1
2	730031	УЩІЛЬНЕННЯ	1
3	730021	КОНУС ПІДШИП. ВНУТРІШНІЙ LM501310	1
4	730057	ОБОЙМА ПІДШИП. ВНУТРІШНЯ LM501310	1
5	NI67010	ОБОЙМА ПІДШИП., ЗОВНІШНЯ	1
6	730032	КОНУС ПІДШИП. ЗОВНІШНІЙ LM67048	1
7	730034	ШАЙБА	1
8	730033	ЧЕКА	1
9	730088	ГАЙКА	1
10	730044	КРИШКА СТУПИЦІ	1

* - Ступиця в зборі містить позиції 2 – 10.

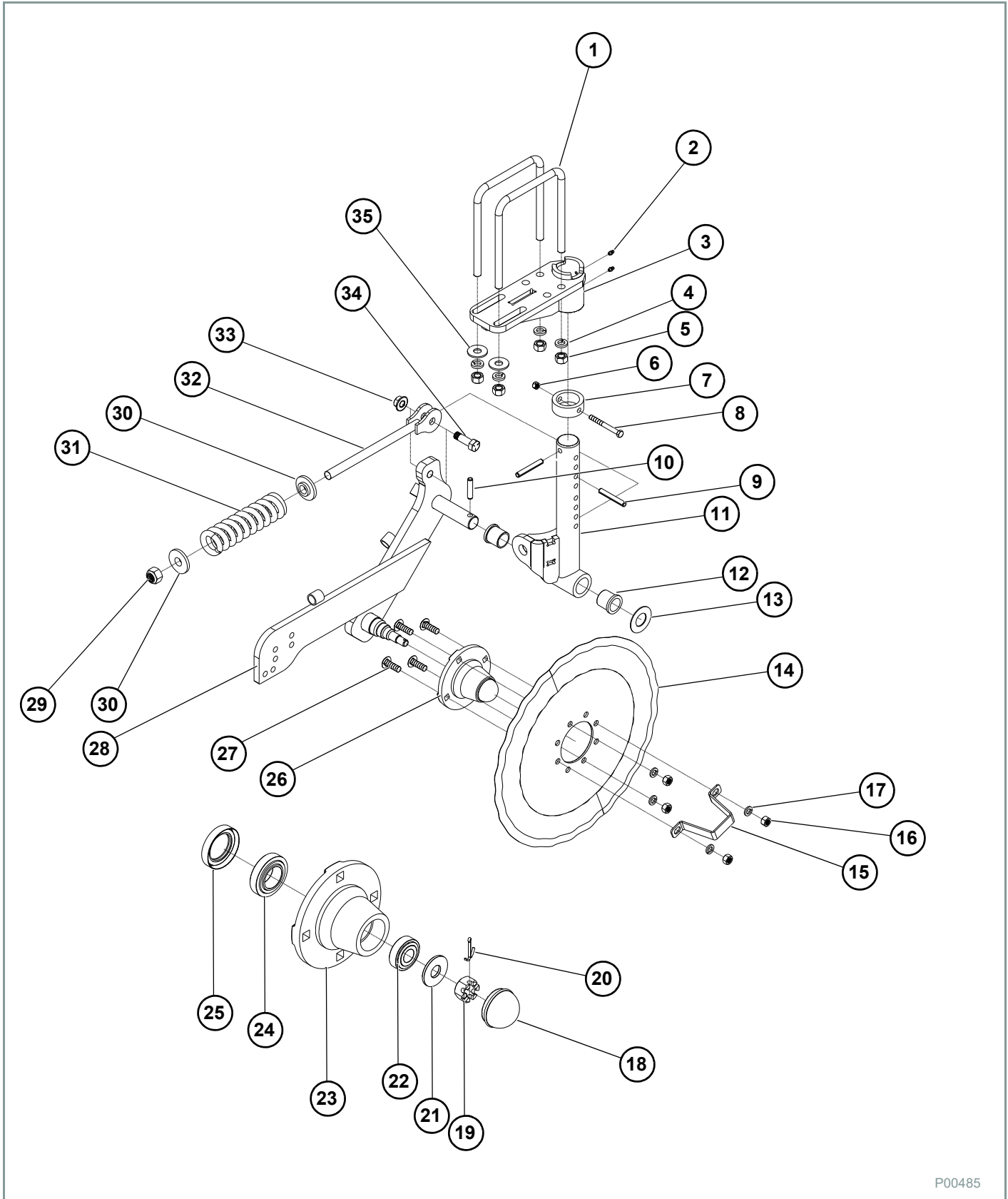


**ІЛЮСТРОВАНІЙ ПЕРЕЛІК ДЕТАЛЕЙ
(ПРОДОВЖЕННЯ)**
Копіювальне колесо (продовження)

ПОЗИЦІЯ №	ДЕТАЛЬ №	ОПИСАННЯ	КІЛЬКІСТЬ
1	590061	U-ПОДІБНИЙ БОЛТ, 5 X 7	2
2 НП	22050L	ОПОРА КОПІЮВАЛЬНОГО КОЛЕСА, ЛІВА, ПОКАЗАНА	1
	22050R	ОПОРА КОПІЮВАЛЬНОГО КОЛЕСА, ПРАВА, НЕ ПОКАЗАНА	1
3	596253M	СТОПОРНА ШАЙБА, 5/8", MAGNI	4
4	596216M	ГАЙКА, 5/8", MAGNI	4
5	596285M	ЗАТИСКАЧ ПРУЖИННОГО ФІКСАТОРА	1
6	19061	ШТИФТ ОПОРИ КОПІЮВАЛЬНОГО КОЛЕСА	1
7 НП	22045L	ВАЖІЛЬ КОПІЮВАЛЬНОГО КОЛЕСА, ЛІВЕ, ПОКАЗАНЕ	1
	22045R	ВАЖІЛЬ КОПІЮВАЛЬНОГО КОЛЕСА, ПРАВЕ, НЕ ПОКАЗАНЕ	ПО
8	730021	УЩІЛЬНЕННЯ МАСТИЛА	1
9	730032	ПІДШИПНИК, ВНУТРІШНІЙ	1
10	N910257	ОБОЙМА ПІДШИПНИКА, ВНУТРІШНЬОГО	1
11	730026	СТУПИЦЯ НА 5 БОЛТІВ З ОБОЙМАМИ	1
12	N910258	ОБОЙМА ПІДШИПНИКА, ЗОВНІШНЬОГО	1
13	730036	ПІДШИПНИК, ЗОВНІШНІЙ	1
14	730033	ЧЕКА	1
15	700134	ШИНА/КОЛЕСО, 6,70 X 15, ЖОВТА	1
	700133	ШИНА/КОЛЕСО, 6,70 X 15, СРІБЛЯСТА	ПО
16	730044	КРИШКА СТУПИЦІ	1
17	730035	ГАЙКА КОРОНЧАТА	1
18	730034	ШАЙБА ПІД ГАЙКУ ШПИНДЕЛЯ	1
19	730030	ГАЙКА, КОЛЕСА, 1/2", МІЛКА РІЗЬБА	5

ІЛЮСТРОВАННИЙ ПЕРЕЛІК ДЕТАЛЕЙ (ПРОДОВЖЕННЯ)

Сошник FAST



P00485

**ІЛЮСТРОВАНІЙ ПЕРЕЛІК ДЕТАЛЕЙ
(ПРОДОВЖЕННЯ)**
Сошник FAST (продовження)

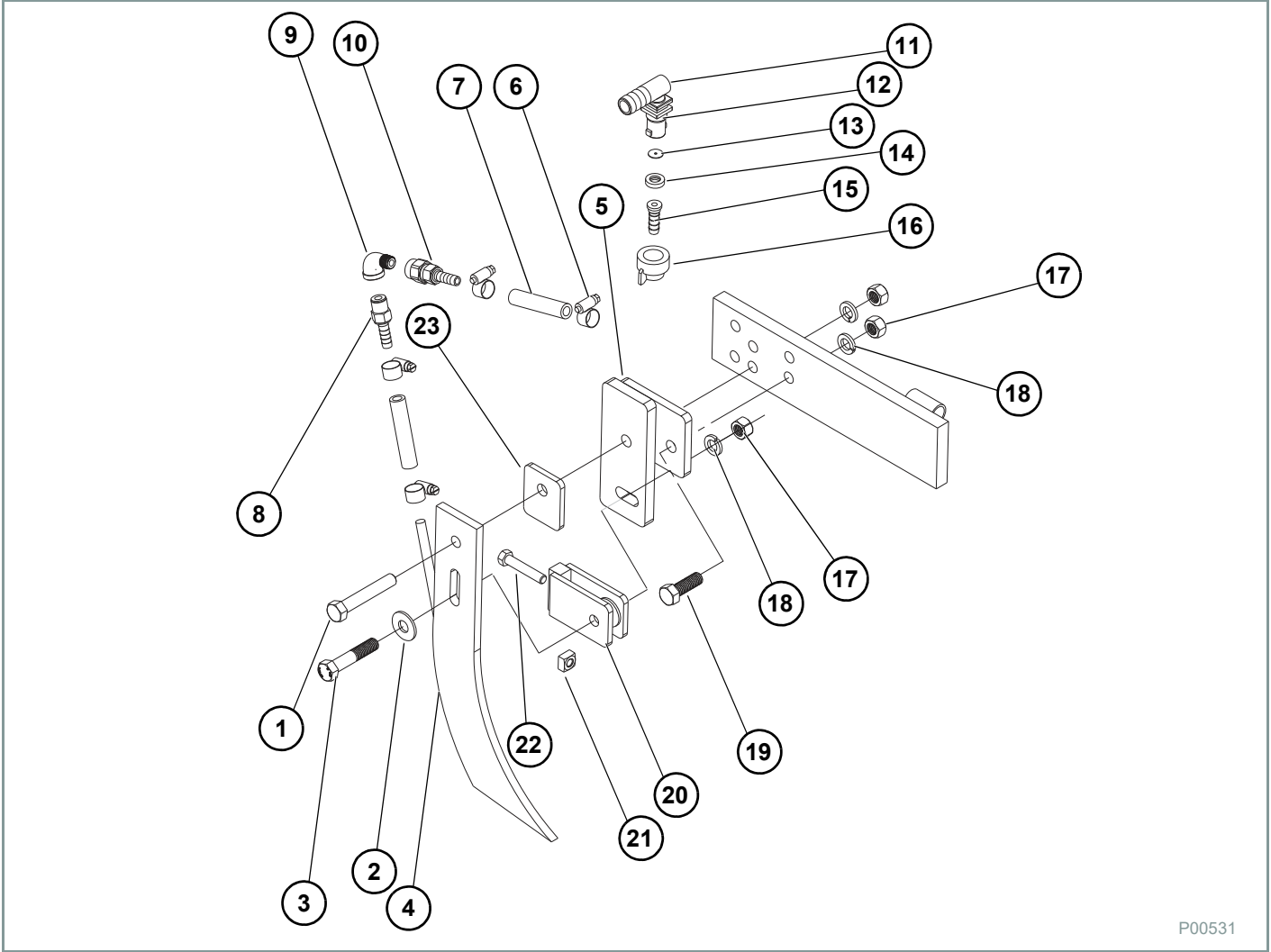
ПОЗИЦІЯ №	ДЕТАЛЬ №	ОПИСАННЯ	КІЛЬКІСТЬ
1	590108	U-ПОДІБНИЙ БОЛТ, 7 X 7 X 5/8, 7 X 7 РАМА	ПО
НП	590177	U-ПОДІБНИЙ БОЛТ, 7 X 5 X 5/8, 5 X 7 РАМА	ПО
2	759	МАСЛЯНКА, 1/4028ТРІ	2
3	17225	ОПОРА СОШНИКА	1
4	596253М	СТОПОРНА ШАЙБА, 5/8"	4
5	596216М	ГАЙКА З ШЕСТИГРАННОЮ ГОЛОВКОЮ, 5/8"	4
6	596237М	ГАЙКА З ШЕСТИГРАННОЮ ГОЛОВКОЮ, 5/8", СТОПОРНА ЦЕНТРАЛЬНА	1
7	17209	КІЛЬЦЕ	1
8	596133М	БОЛТ З ШЕСТИГРАННОЮ ГОЛОВКОЮ, 3/8 x 3-1/2, КЛАС МІЦНОСТІ 5	1
9	596739М	ШТИФТ РОЛИКОВИЙ, 7/16 x 3"	2
10	596740М	ШТИФТ РОЛИКОВИЙ, 7/16 x 2"	1
11	17240	ЗВАРНИЙ ВУЗОЛ ХВОСТОВИКА, 2"	1
12	530328	ВТУЛКА З ФЛАНЦЕМ	2
13	596744М	ШАЙБА, 14 ГА x 1-1/4"	1
14	750014	ДИСК СОШНИКА	1
15	17214	СТОПОРНИЙ КРОНШТЕЙН КРИШКИ СТУПИЦІ	1
16	596215М	ГАЙКА З ШЕСТИГРАННОЮ ГОЛОВКОЮ, 1/2"	4
17	596251М	СТОПОРНА ШАЙБА, 1/2"	4
18	730044	ПИЛОЗАХ. КОВП. СТУП.	1
19	730088	ГАЙКА, КОРОНЧАТА, 5/8"	1
20	730033	ЧЕКА	1
21	730034	ШАЙБА СТУПИЦІ	1
22	730036	ПІДШИПНИК	1
23	NIN285001	СТУПИЦЯ, 4 БОЛТИ	1
24	730032	ПІДШИПНИК	1
25	730031	УЩІЛЬНЕННЯ МАСТИЛА	1
26	730095	СТУПИЦЯ У КОМПЛЕКТІ (включаючи поз. 18 - 25)	1
27	596620М	БОЛТ, КАРЕТНИЙ 1/2 X 1-1/2"	4
28	17205	ГОЛОВНИЙ ВАЖІЛЬ СОШНИКА	1
29	596743М	ГАЙКА З ШЕСТИГРАННОЮ ГОЛОВКОЮ, 3/4", З НЕЙЛОНОВОЮ ВСТАВКОЮ	1
30	17208	ШАЙБА, КІНЕЦЬ ПРУЖИНИ	2
31	590123	ПРУЖИНА СОШНИКА	1
32	17210	ВАЖІЛЬ ПРУЖИНИ	1
33	596742М	ГАЙКА З ШЕСТИГРАННОЮ ГОЛОВКОЮ, 5/8", СТОПОРНА ВЕРХНЯ	1
34	590260	БОЛТ З ШЕСТИГРАННОЮ ГОЛОВКОЮ, 5/8 x 2", КЛАС МІЦНОСТІ 5, СПЕЦІАЛЬНА	1

ПОЗИЦІЯ №	ДЕТАЛЬ №	ОПИСАННЯ	КІЛЬКІСТЬ
35	596261M	ПЛАСКА ШАЙБА, 5/8"	2
НП	17248L	ВИНОСНА ОПОРА СОШНИКА, ЛІВА	ПО
НП	17248R	ВИНОСНА ОПОРА СОШНИКА, ПРАВА	ПО
НП	17244	ВЕРХНЯ ПЛАСТИНА ОПОРИ СОШНИКА (КОЛИ U-ПОДІБНІ БОЛТИ НЕ ПРАЦЮЮТЬ)	ПО
НП	596477M	БОЛТ З ШЕСТИГРАННОЮ ГОЛОВКОЮ, 5/8" X 9", КЛАС МІЦНОСТІ 5	ПО



ІЛЮСТРОВАННИЙ ПЕРЕЛІК ДЕТАЛЕЙ (продовження)

Ніж сошника в зборі



P00531

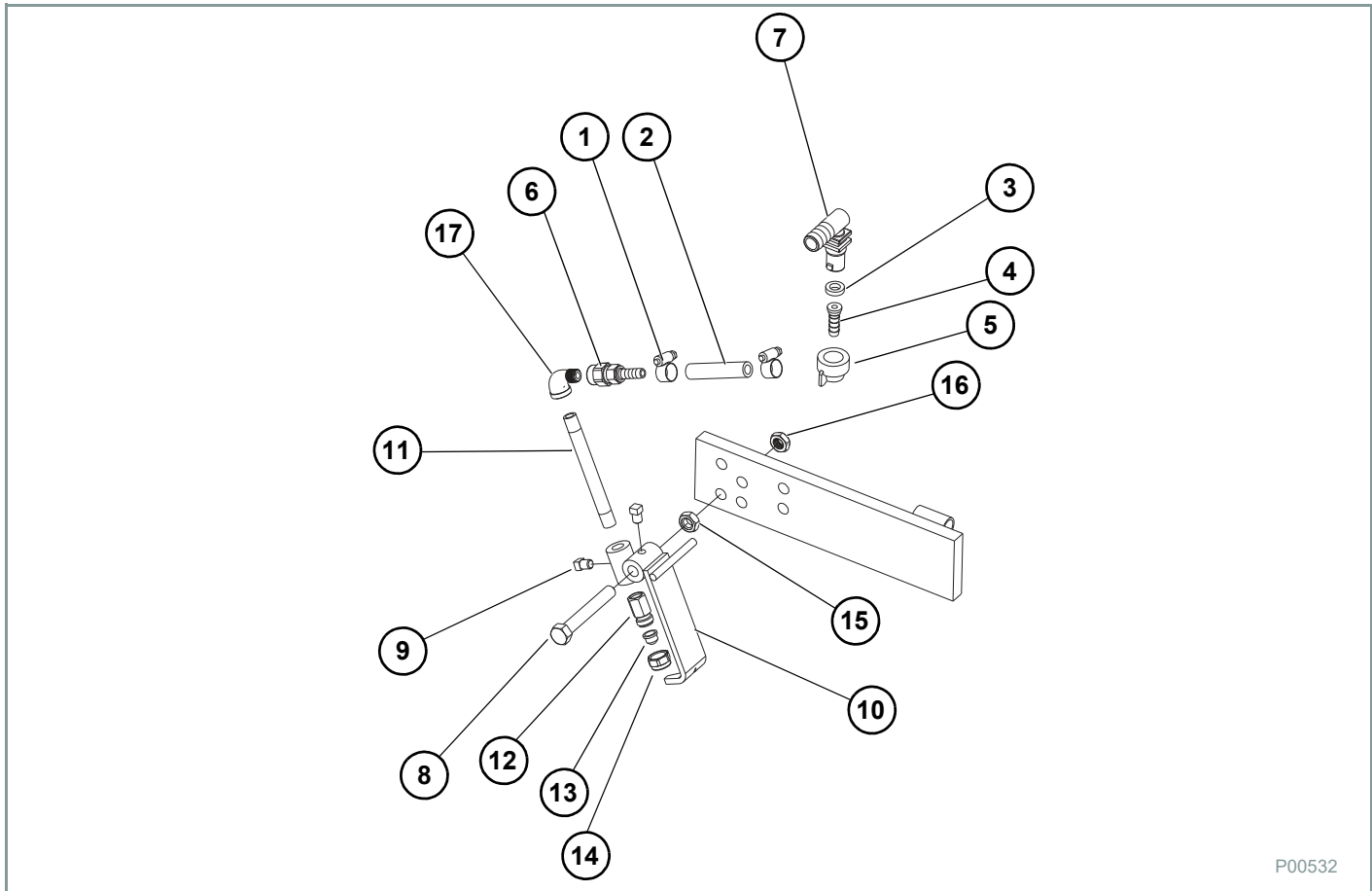
**ІЛЮСТРОВАНІЙ ПЕРЕЛІК ДЕТАЛЕЙ
(ПРОДОВЖЕННЯ)**
Ніж сошника в зборі (продовження)

ПОЗИЦІЯ №	ДЕТАЛЬ №	ОПИСАННЯ	КІЛЬКІСТЬ
1	CLFBH0813	ГВИНТ З ГОЛОВКОЮ, 1/2" X 3-1/4"	1
2	596260M	ШАЙБА 1/2" X 1-1/2" X 0,105"	2
3	596155M	БОЛТ З ШЕСТИГРАННОЮ ГОЛОВКОЮ 1/2" X 2-1/2", КЛАС 5	1
4	750003	НІЖ СОШНИКА	1
5	17915	ОПОРА НОЖА	1
6	540011	ХОМУТ, 3/8"	4
7	510020	ШЛАНГ БЕЗ КІНЦЕВОЇ АРМАТУРИ, 3/8", AG EPDM, ШЛАНГ РОЗБРИЗКУВАЧА	ПО
8	530247	ШТУЦЕР ШЛАНГА, 1/4" NPT X 3/8" ШТУЦЕР	1
9	530246	КОЛІНО 1/4", STREET, NPT, НЕРЖАВІЮЧА СТАЛЬ	1
10	530188	ЗВОРОТНІЙ КЛАПАН ШЛАНГА З ХВОСТОВИКОМ	1
11	520003	КОЛІНО, 3/4", КОЛІНО-ШЛАНГ	ПО
НП	520004	АРМАТУРА ШЛАНГА, 3/4", ТРІЙНИК ШТУЦЕРА ШЛАНГА	ПО
12*	TJCR4916-XXX	ДРОСЕЛЬНА ШАЙБА; ІНСТРУКЦІЇ ПО ВИБОРУ ДРОСЕЛЬНОЇ ШАЙБИ ДИВ. В ПОСІБНИКУ З ЕКСПЛУАТАЦІЇ	1
13	590029	УЩІЛЬНЮВАЛЬНА ШАЙБА ДРОСЕЛЬНОЇ ШАЙБИ	1
14	590077	АРМАТУРА ШЛАНГА, ХВОСТОВИК	1
15	590076	АРМАТУРА ШЛАНГА	1
16	C LFNH08	ЗАГЛУШКА ХВОСТОВИКА ШЛАНГА	3
17	CLEWL08	СТОПОРНА ШАЙБА, 1/2"	3
18	CLFBH0807	ГВИНТ З ГОЛОВКОЮ, 1/2" X 1-3/4"	1
19	17910	РЕГУЛЯТОР НОЖА	1
20	596762M	ГАЙКА, 3/8" КВАДРАТНА ГАЙКА	1
21	596660M	ГВИНТ З ГОЛОВКОЮ, 3/8" X 2", ПОВНА РІЗЬБА	1
22	17909	ПІДКЛАДНА ПЛАСТИНА СОШНИКА	1
НП	17920	ПІДКЛАДНА ПЛАСТИНА НОЖА, КАЛІБР 14	ПО
НП	17921	ПІДКЛАДНА ПЛАСТИНА НОЖА, КАЛІБР 10	ПО
НП	17922	ПІДКЛАДНА ПЛАСТИНА НОЖА, 7 GA+A1:H67	ПО

*-XXX — ЦЕ РОЗМІР ДРОСЕЛЬНОЇ ШАЙБИ.

**ІЛЮСТРОВАННИЙ ПЕРЕЛІК ДЕТАЛЕЙ
(ПРОДОВЖЕННЯ)**

Сошник з розпилювачем



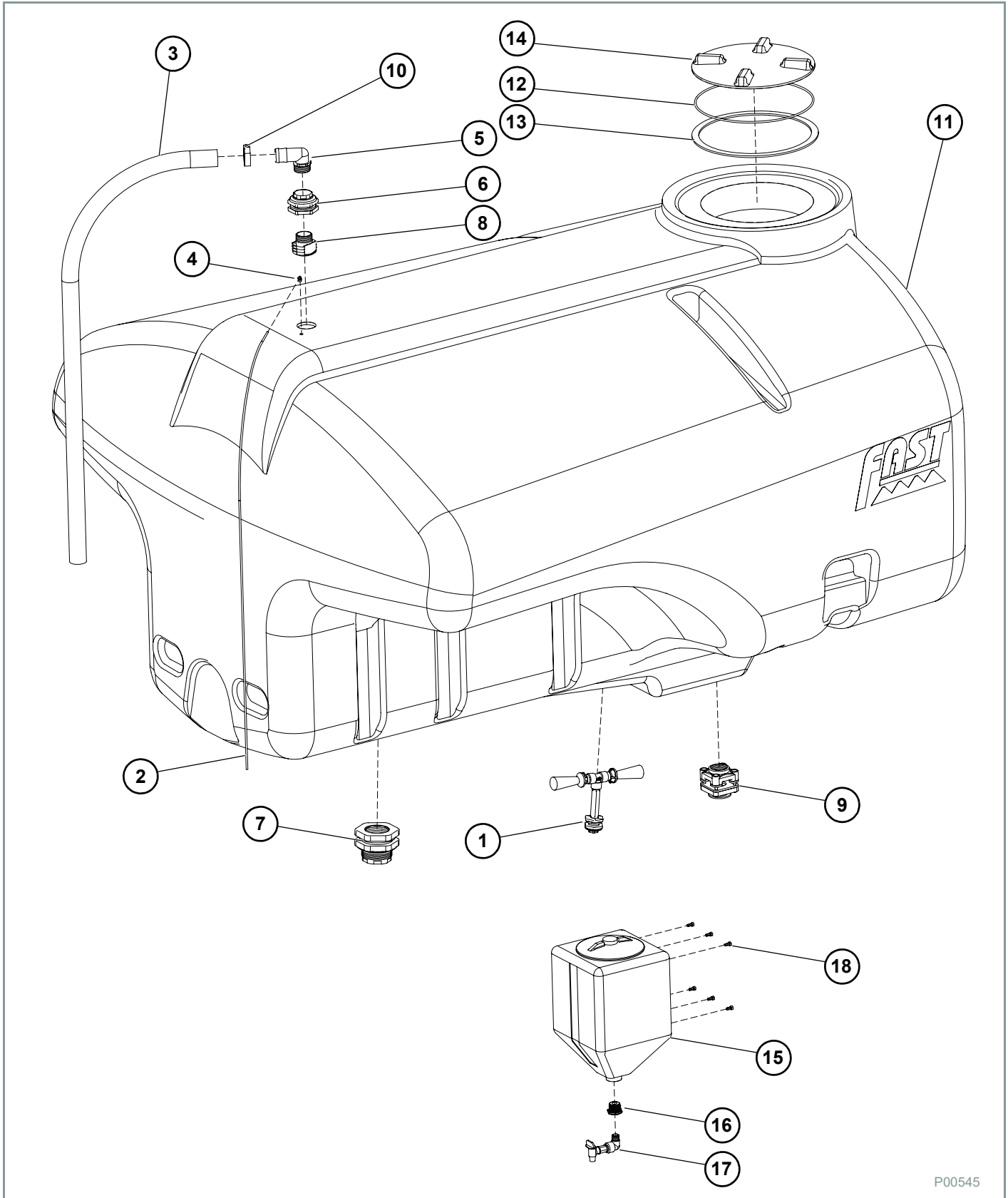
P00532

ПОЗИЦІЯ №	ДЕТАЛЬ №	ОПИСАННЯ	КІЛЬКІСТЬ
1	540032	ХОМУТ, 5/16"	4
2	510020	ШЛАНГ БЕЗ КІНЦЕВОЇ АРМАТУРИ, 3/8", АГ EPDM, ШЛАНГ РОЗБРИЗКУВАЧА	ПО
3	590016	УЩІЛЬНЮВАЛЬНА ШАЙБА ДРОСЕЛЬНОЇ ШАЙБИ	1
4	590077	АРМАТУРА ШЛАНГА, ХВОСТОВИК	1
5	590076	ЗАГЛУШКА ХВОСТОВИКА ШЛАНГА	1
6	530188	ЗВОРОТНИЙ КЛАПАН ШЛАНГА З ХВОСТОВИКОМ	1
7	520003	КОЛІНО, 3/4", КОЛІНО-ШЛАНГ	ПО
НП	520004	КОЛІНО, 3/4", ТРИЙНИК	ПО
8	CLFBH0816SS	ГВИНТ З ГОЛОВКОЮ, 1/2" X 4", НЕРЖАВІЮЧА СТАЛЬ	1
9	CLFBS0602	ЗАТИСКНИЙ ГВИНТ, 3/8" X 1/2"	2
10	750016	ЗАХИСТ ВІД УДАРІВ КАМІННЯМ	1
11	530199	РІЗЬБОВИЙ НІПЕЛЬ, 1/4 X 5, НЕРЖАВІЮЧА СТАЛЬ	1
12	520014	ТРИМАЧ ФОРСУНОК, НЕРЖАВІЮЧА СТАЛЬ	1
13	TJTR00XX	НАКОНЕЧНИК ФОРСУНКИ, НЕРЖАВІЮЧА СТАЛЬ #4; ІНСТРУКЦІЇ ПО ВИБОРУ НАКОНЕЧНИКА ДИВ. В ПОСІБНИКУ З ЕКСПЛУАТАЦІЇ	1
14	520015	КОВПАЧОК ТРИМАЧА ФОРСУНКИ	1
15	750009	ГАЙКА, 1/2" СТОПОРНА, НЕРЖАВІЮЧА СТАЛЬ	1

ПОЗИЦІЯ №	ДЕТАЛЬ №	ОПИСАННЯ	КІЛЬКІСТЬ
16	750011	ГАЙКА, 1/2" З НЕЙЛОНОВОЮ ВСТАВКОЮ, НЕРЖАВІЮЧА СТАЛЬ	1
17	530246	КОЛІНО 1/4", STREET, NPT, НЕРЖАВІЮЧА СТАЛЬ	1

ІЛЮСТРОВАННИЙ ПЕРЕЛІК ДЕТАЛЕЙ (ПРОДОВЖЕННЯ)

Баки 2400



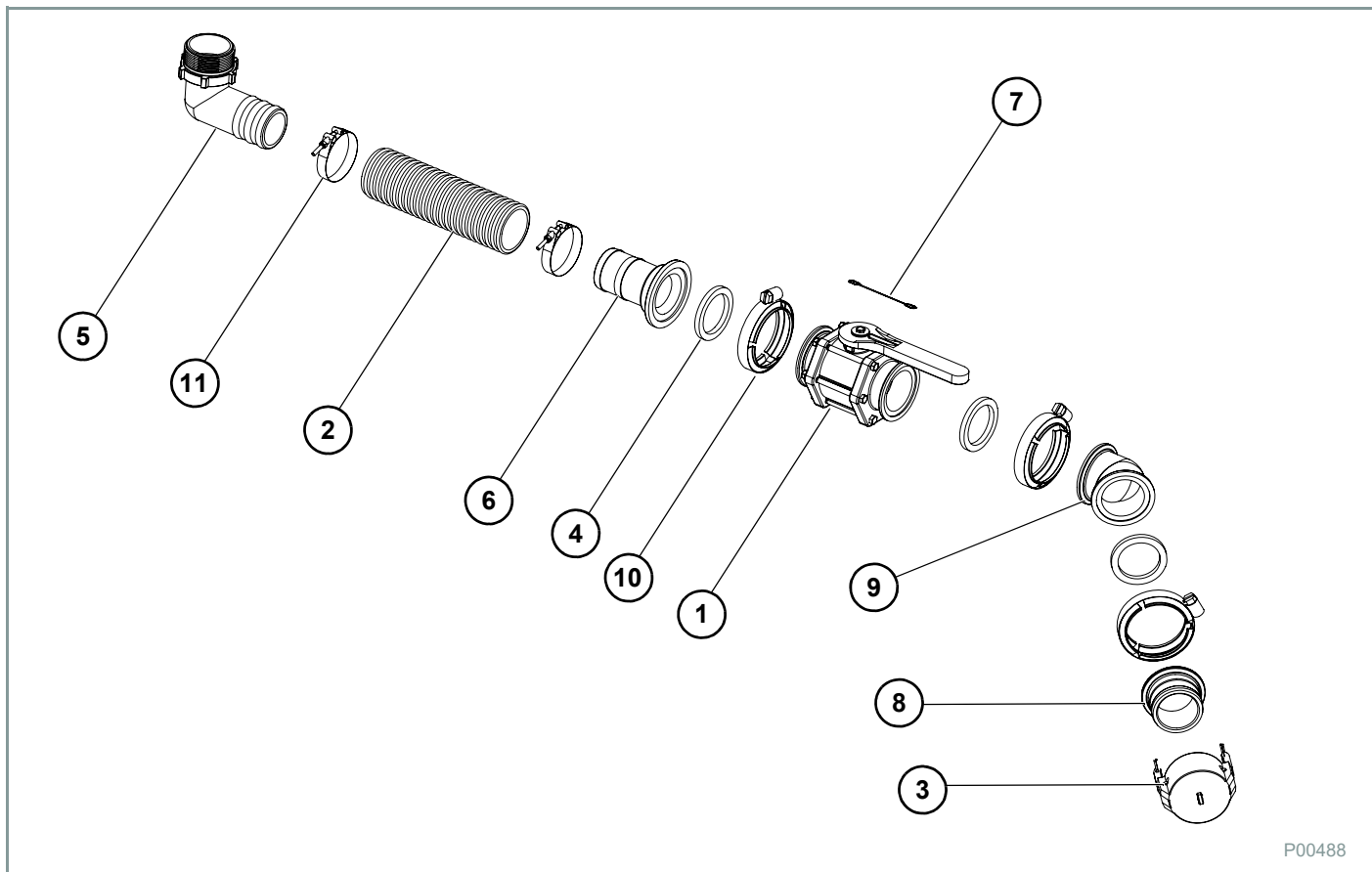
P00545

**ІЛЮСТРОВАНІЙ ПЕРЕЛІК ДЕТАЛЕЙ
(ПРОДОВЖЕННЯ)**
Баки 2400 (продовження)

ПОЗИЦІЯ №	ДЕТАЛЬ №	ОПИСАННЯ	КІЛЬКІСТЬ
1	90SALTRUMPET	БЛОК ПЕРЕМІШУВАННЯ	1
2	510023	ВИПУСКНА ТРУБКА НАСОСУ, 1/4" X 7'	1
3	510025	ШЛАНГ ПЕРЕЛИВНИЙ, 2" X 18'	1
4	530004	З'ЄДНАННЯ, 90° 1/4" ТРУБКА X 1/4" NPT	1
5	530051	2" МРТ X 2" ШТУЦЕР ШЛАНГА 90°	1
6	530163	2" АРМАТУРА БАКА	1
7	530164	3" АРМАТУРА БАКА	1
8	530331	2" ВИПУСКНА КРИШКА (ТІЛЬКИ ДЛЯ БАКА НА 10 ГАЛОНІВ)	1
9	530350	2" ФЛАНЕЦЬ, НИЖНІЙ ЗЛИВ	1
10	540007	ХОМУТ ШЛАНГА, 2" БОЛТ З Т-ПОДІБНОЮ ГОЛОВКОЮ	1
11	570090	БАК НА 2400 ГАЛОНІВ, БІЛИЙ	1
	570091	БАК НА 2400 ГАЛОНІВ, ЖОВТИЙ	
12	570120	УЩІЛЬНЮВАЛЬНЕ КІЛЬЦЕ	1
13	570121	ПЛАСКА ПРОКЛАДКА	1
14	570123	КРИШКА БАКУ БЕЗ ВЕНТИЛЯЦІЇ	1
15	570092	БАК НА 10 ГАЛОНІВ, БІЛИЙ (ЗАМОВЛЯЄТЬСЯ ДОДАТКОВО)	1
	570097	БАК НА 10 ГАЛОНІВ, ЖОВТИЙ (ЗАМОВЛЯЄТЬСЯ ДОДАТКОВО)	1
16	530143	ПЕРЕХІДНИК 1-1/4" МРТ X 3/4" FPT	1
17	90SAFCHWF	КРАН ДЛЯ РУЧНОЇ ПРОМИВКИ, FC	1
18	596114M	БОЛТ, НН 5/16-18X3/4, КЛАС МІЦНОСТІ 5, MAGNI (ТІЛЬКИ БАКА НА 10 ГАЛОНІВ)	6

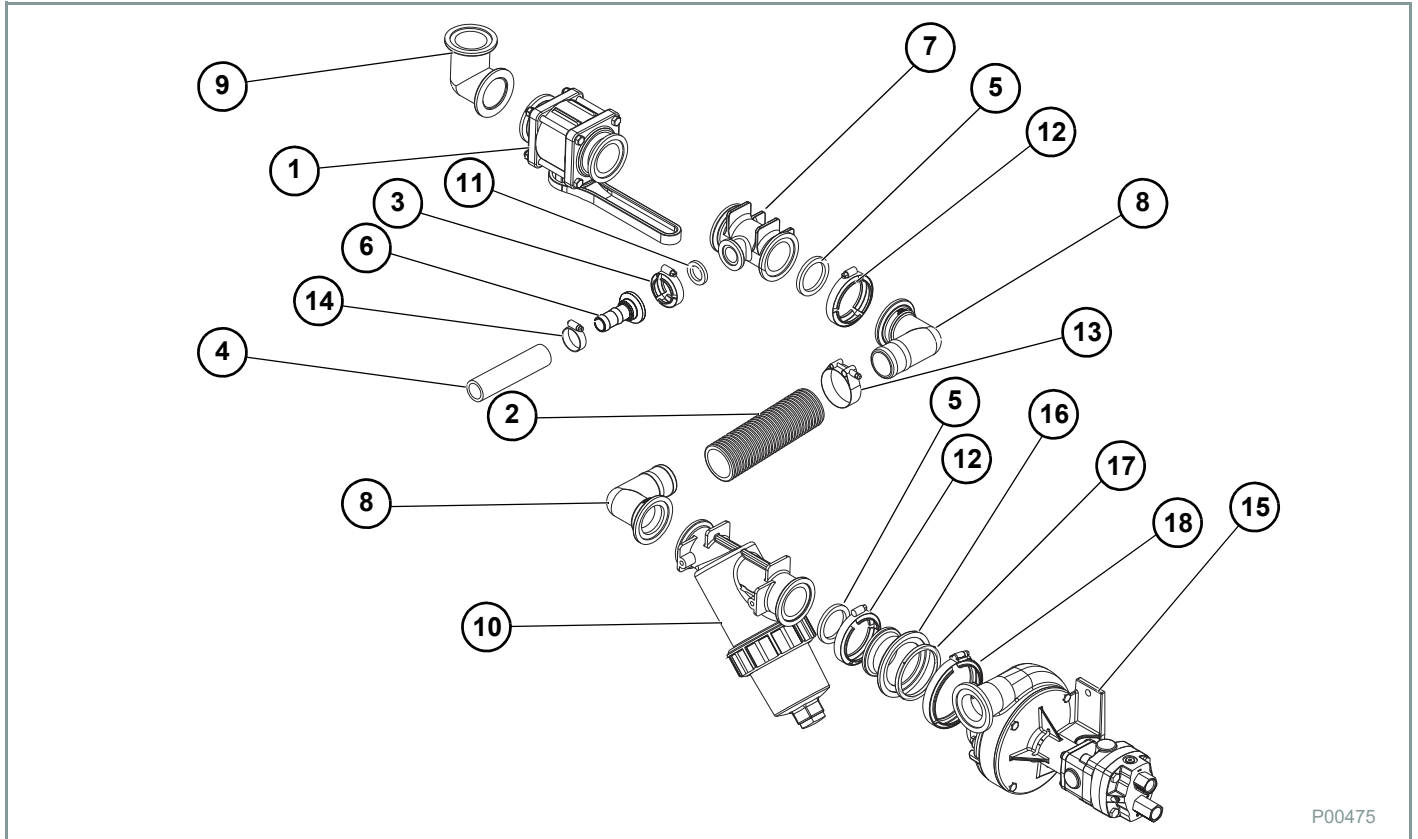
ІЛЮСТРОВАНІЙ ПЕРЕЛІК ДЕТАЛЕЙ (ПРОДОВЖЕННЯ)

3-дюймовий пристрій швидкого наповнення



P00488

ПОЗИЦІЯ №	ДЕТАЛЬ №	ОПИСАННЯ	КІЛЬКІСТЬ
1	500042	КЛАПАН, 3" КОЛЕКТОРА	1
2	510004	ШЛАНГ, 3" МАШИНИ ДЛЯ ВНЕС. ДОБРИВ	1
3	530023	КРИШКА, 3"	1
4	530024	ПРОКЛАДКА, 3" EPDM	3
5	530053	3" ШТУЦЕР ШЛАНГА З КОЛІНОМ 90°	1
6	530113	3" КОЛЕКТОР Х 3" ШТУЦЕР ШЛАНГА	1
7	530179	ШНУР	1
8	530233	3" КОЛЕКТОР Х 3" ВХІДНИЙ АДАПТЕР	1
9	530234	3" МУФТА КОЛЕКТОРА, 45°	1
10	540003	ХОМУТ, 3"	3
11	540009	ХОМУТ, 3" Т-ПОДІБ. БОЛТ	2

**ІЛЮСТРОВАНІЙ ПЕРЕЛІК ДЕТАЛЕЙ
(ПРОДОВЖЕННЯ)**
Трубопроводи: бак - насос


P00475

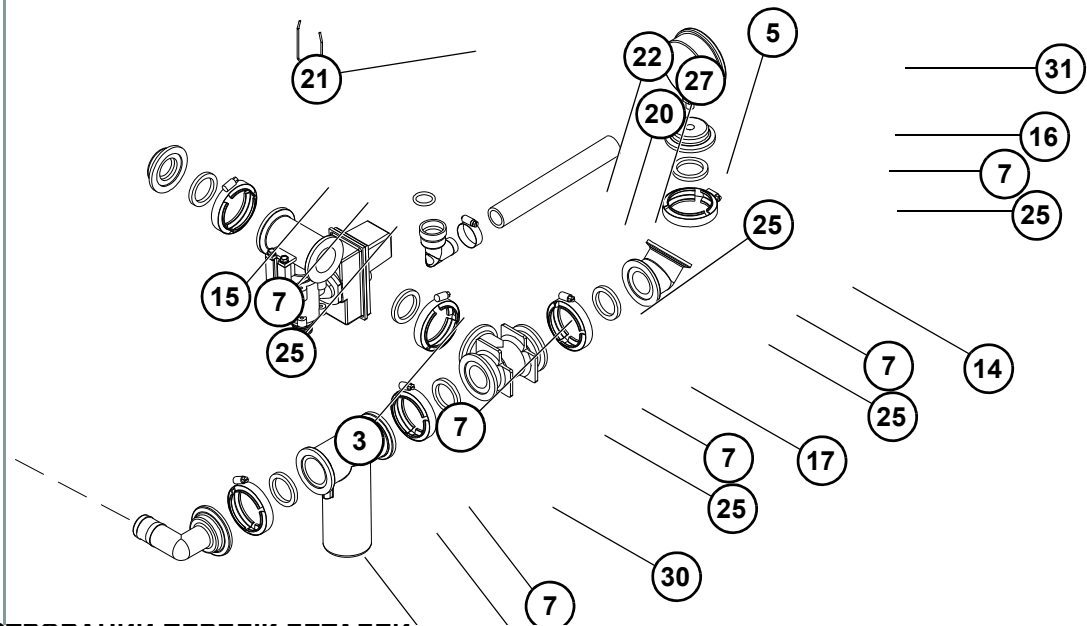
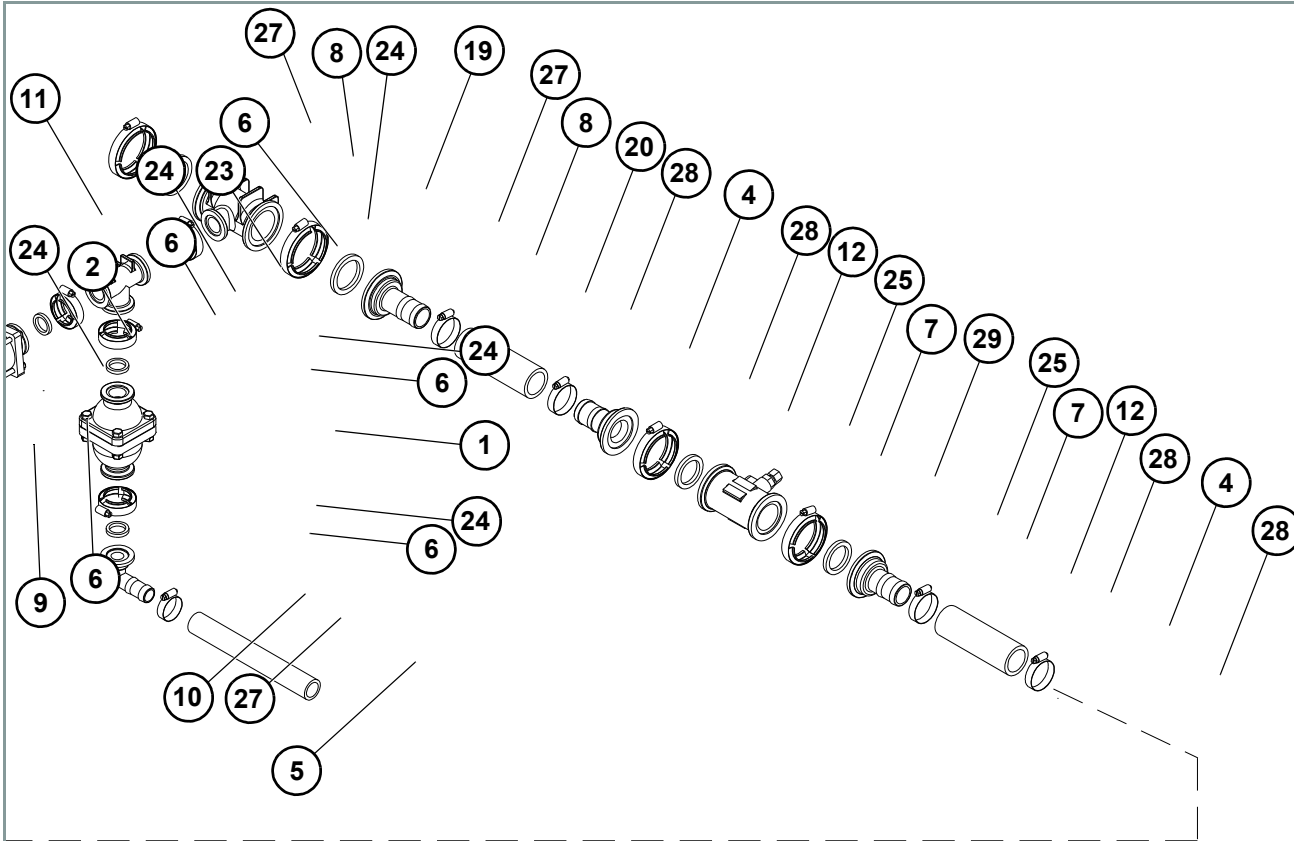
ПОЗИЦІЯ №	ДЕТАЛЬ №	ОПИСАННЯ	КІЛЬКІСТЬ
1	500006	ФЛАНЦЕВИЙ КЛАПАН, 2", БОЛТ FP-4	1
2	510003	ШЛАНГ, 2" МАШИНИ ДЛЯ ВНЕС. ДОБРИВ	ПО
3	540000	ХОМУТ КОЛЕКТОРА, 1"	1
4	510016	ШЛАНГ, 1", EPDM	ПО
5	530019	ПРОКЛАДКА, 2", EPDM	6
6	530066	1" КОЛЕКТОР X 1" ШТУЦЕР	1
7	530099	2" ПОВНОПРОХІДНИЙ ОТВІР X 1" ФЛАНЕЦЬ	1
8	530104	2" ФЛАНЕЦЬ FP X 2" НВ 90	2
9	530106	2" FP X 2" FP КОЛЕКТОР СО	1
10	530125	СІТЧАСТИЙ ФІЛЬТР КОЛЕКТОРА, ПОВНОПРОХІДНИЙ ОТВІР	1
11	530013	1" ПРОКЛАДКА EPDM ДЛЯ 1" ТА 1	1
12	540002	ХОМУТ, ЧЕРВ'ЯЧНИЙ ГВИНТ ПОВНИЙ, 2"	6
13	540008	ХОМУТ 2" БОЛТА З Т-ПОДІБНОЮ ГОЛОВКОЮ ШЛАНГА 2,87 МІ	2
14	540014	ХОМУТ, ЧЕРВ'ЯЧНИЙ ГВИНТ, 1"	1
15	550025	НАСОС ACE 205F-304	1
	550011	НАСОС HYPRO (ЗАМОВЛЯЄТЬСЯ ДОДАТКОВО) 9306-BU-NM1 (ПОКАЗАНО)	
16	530316	ЗМЕНШУЮЧИЙ ПЕРЕХІДНИК ФЛАНЦЯ	1
17	530024	ПРОКЛАДКА 3" EPDM	1

ПОЗИЦІЯ №	ДЕТАЛЬ №	ОПИСАННЯ	КІЛЬКІСТЬ
18	540003	ХОМУТ КОЛЕКТОРА, 3"	1
ПОЗИЦІЇ 16-18 НЕ ВИКОРИСТОВУЮТЬСЯ З НАСОСОМ НУПРО (ЗАМОВЛЯЄТЬСЯ ДОДАТКОВО) ПОЗИЦІЯ 15.			



ІЛЮСТРОВАНІЙ ПЕРЕЛІК ДЕТАЛЕЙ (продовження)

Трубопроводи: великий візок - кульовий клапан



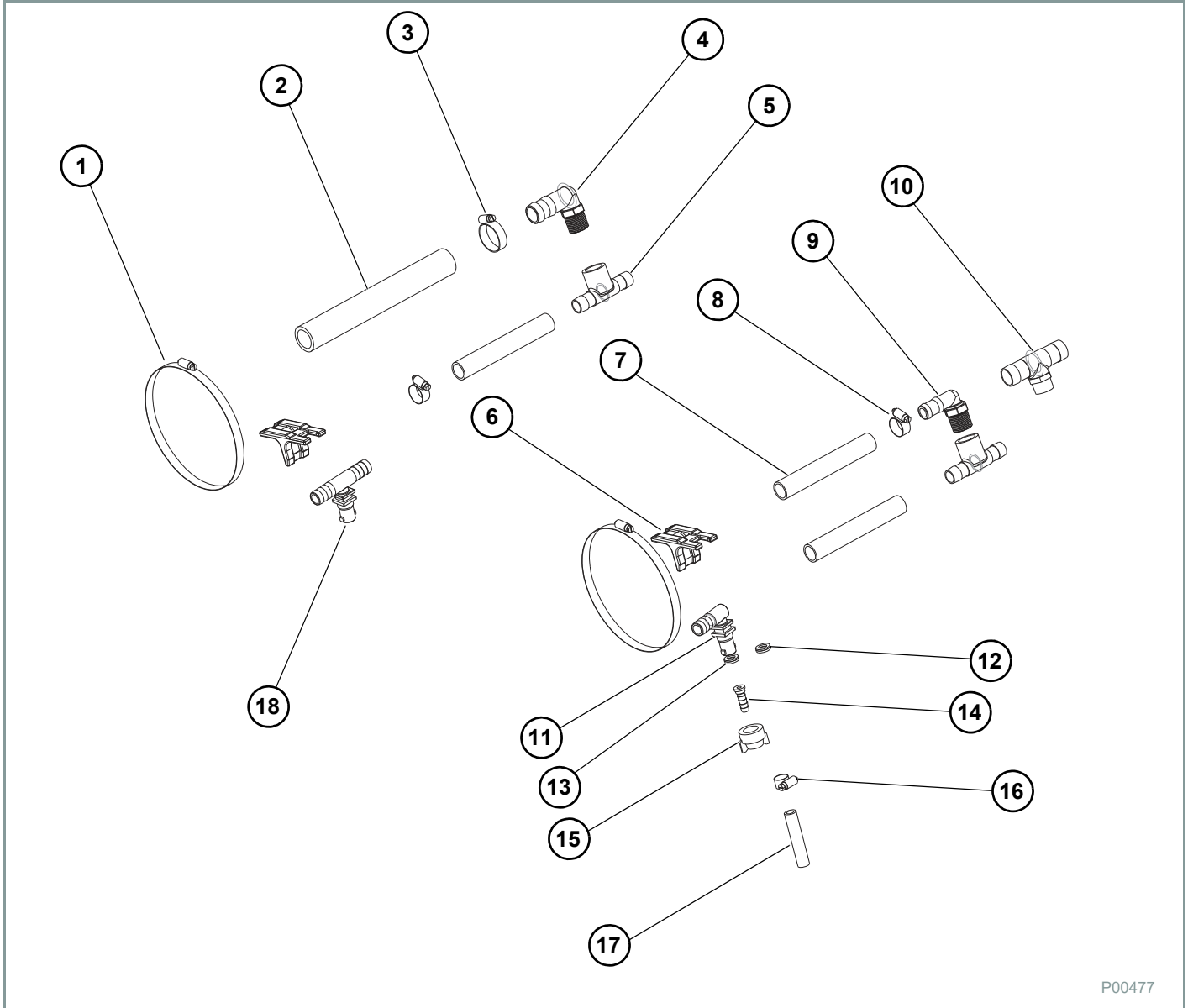
ІЛЮСТРОВАНІЙ ПЕРЕЛІК ДЕТАЛЕЙ
(ПРОДОВЖЕННЯ)

Трубопроводи: великий візок - кульовий клапан
(продовження)

ПОЗИЦІЯ №	ДЕТАЛЬ №	ОПИСАННЯ	КІЛЬКІСТЬ
1	500004	КЛАПАН, 100 ФУНТІВ/КВ.ДЮЙМ ЗАПОБІЖНИЙ	1
2	500005	КЛАПАН, 1" ПОВНОПРОХІДНИЙ ОТВІР	ПО
3	500029	КОЛЕКТОР З 1 КЛАПАНОМ	ПО
4	510014	ШЛАНГ, 1-1/2" EPDM	ПО
5	510016	ШЛАНГ, 1" EPDM	ПО
6	530013	ПРОКЛАДКА, 1" EPDM	ПО
7	530014	ПРОКЛАДКА, 1-1/2" EPDM	ПО
8	530019	ПРОКЛАДКА, 2" EPDM	ПО
9	530066	1" КОЛЕКТОР Х 1" ШТУЦЕР ШЛАНГА	ПО
10	530070	ЗАГЛУШКА 1" КОЛЕКТОРА, (БЕЗ ЗМІШУВАННЯ)	1
11	530070	ЗАГЛУШКА 1" КОЛЕКТОРА	ПО
12	530079	2" КОЛЕКТОР Х 1-1/2" ШТУЦЕР ШЛАНГА	ПО
13	530080	2" КОЛЕКТОР Х 1-1/2" ШТУЦЕР ШЛАНГА	1
14	530087	МУФТА 2" ФЛАНЦЯ, 45°	ПО
15	530093	ЗАГЛУШКА 2" КОЛЕКТОРА	1
16	530094	ЗАГЛУШКА 2" КОЛЕКТОРА З 1/4" FPT	1
17	530097	ТРІЙНИК 2" КОЛЕКТОРА	1
18	530099	2" КОЛЕКТОР З ПОВНОПРОХІДНИМ ОТВОРОМ Х 1" ФЛАНЦЕВИЙ ТРІЙНИК	ПО
19	530100	2" ПОВНОПРОХІДНИЙ ОТВІР Х 1-1/2" ШТУЦЕР ШЛАНГА	ПО
20	530190	1" 90° ШТУЦЕР ШЛАНГА, НЕЙЛОНОВИЙ	ПО
21	530193	СТОПОРНИЙ ЗАТИСКАЧ	ПО
22	530198	УЩІЛЬНЮВАЛЬНЕ КІЛЬЦЕ, ВАЙТОН	ПО
23	530298	ТРІЙНИК 1" КОЛЕКТОРА	1
24	540000	ХОМУТ, 1"	ПО
25	540001	ХОМУТ, 2"	ПО
26	540002	ХОМУТ, 2" ПОВНОПРОХІДНИЙ ОТВІР	ПО
27	540014	ХОМУТ, 1"	ПО
28	540016	ХОМУТ, 1-1/2"	4
29	631804	ВИТРАТОМІР, 60Р	ПО
30	631805	КЛАПАН УПРАВЛІННЯ, 1-1/2"	1
31	790020	МАНОМЕТР, 160 Ф/КВ.ДЮЙМ	1
НП	631801	ВИТРАТОМІР, 100Р	ПО

ІЛЮСТРОВАННИЙ ПЕРЕЛІК ДЕТАЛЕЙ (ПРОДОВЖЕННЯ)

Трубопроводи інструментального оснащення



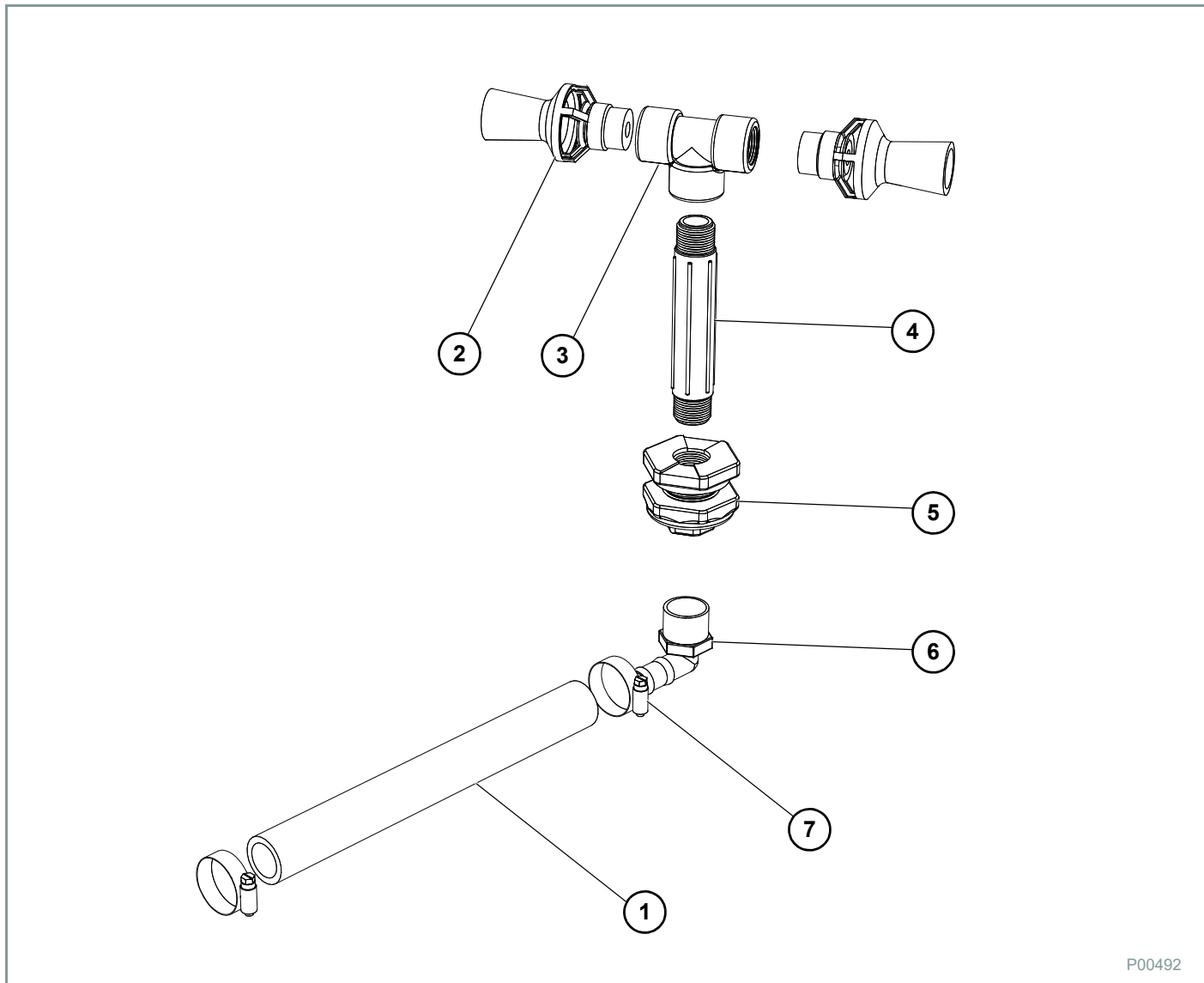
P00477

**ІЛЮСТРОВАНІЙ ПЕРЕЛІК ДЕТАЛЕЙ
(ПРОДОВЖЕННЯ)**
**Трубопроводи інструментального оснащення
(продовження)**

ПОЗИЦІЯ №	ДЕТАЛЬ №	ОПИСАННЯ	КІЛЬКІСТЬ
1	540050	ХОМУТ ШЛАНГА, 7"	ПО
2	510016	ШЛАНГ, 1", EDPM	ПО
3	540014	ХОМУТ ШЛАНГА, 1"	ПО
4	530036	ШТУЦЕР ШЛАНГА, 90° 3/4" РТ x 1" НВ	ПО
5	530220	ТРІЙНИК 3/4" ШТУЦЕРА ШЛАНГА x 3/4" FPT	ПО
6	590187	МОНТАЖНИЙ КОРПУС ФОРСУНКИ	ПО
7	510019	ШЛАНГ, 3/4", EDPM	ПО
8	540013	ХОМУТ ШЛАНГА, 3/4"	ПО
9	510011	ШТУЦЕР ШЛАНГА, 90° 3/4" РТ x 3/4" НВ	ПО
10*	530181	3/4" МРТ x 3/4" ТРІЙНИК ШТУЦЕРА ШЛАНГА	ПО
11**	520003	ФОРСУНКА ДЛЯ РОЗПИЛЮВАЧА	ПО
12**	520016	ПРОКЛАДКА ДЛЯ РОЗПИЛЮВАЧА	ПО
13*	590029	ПРОКЛАДКА (РОЗПИЛЮВАЧА) ДЛЯ НОЖА	ПО
14*	590076	КРИШКА ДЛЯ ШТУЦЕРА	ПО
15	590077	З'ЄДНАННЯ, ШТУЦЕР ШЛАНГА	ПО
16	540011	ХОМУТ ШЛАНГА, 3/8"	ПО
17	510020	ШЛАНГ, 3/8", EDPM	ПО
18**	520004	ТРІЙНИК ФОРСУНКИ ДЛЯ РОЗПИЛЮВАЧА	ПО
* - ПОЗ. 10 І 13 ВИКОРИСТОВУЮТЬСЯ З НОЖЕМ НА СОШНИКУ			
** - ПОЗ. 11, 12 І 18 ВИКОРИСТОВУЮТЬСЯ З РОЗПИЛЮВАЧЕМ НА СОШНИКУ			

ІЛЮСТРОВАННИЙ ПЕРЕЛІК ДЕТАЛЕЙ (ПРОДОВЖЕННЯ)

Перемішування та управління



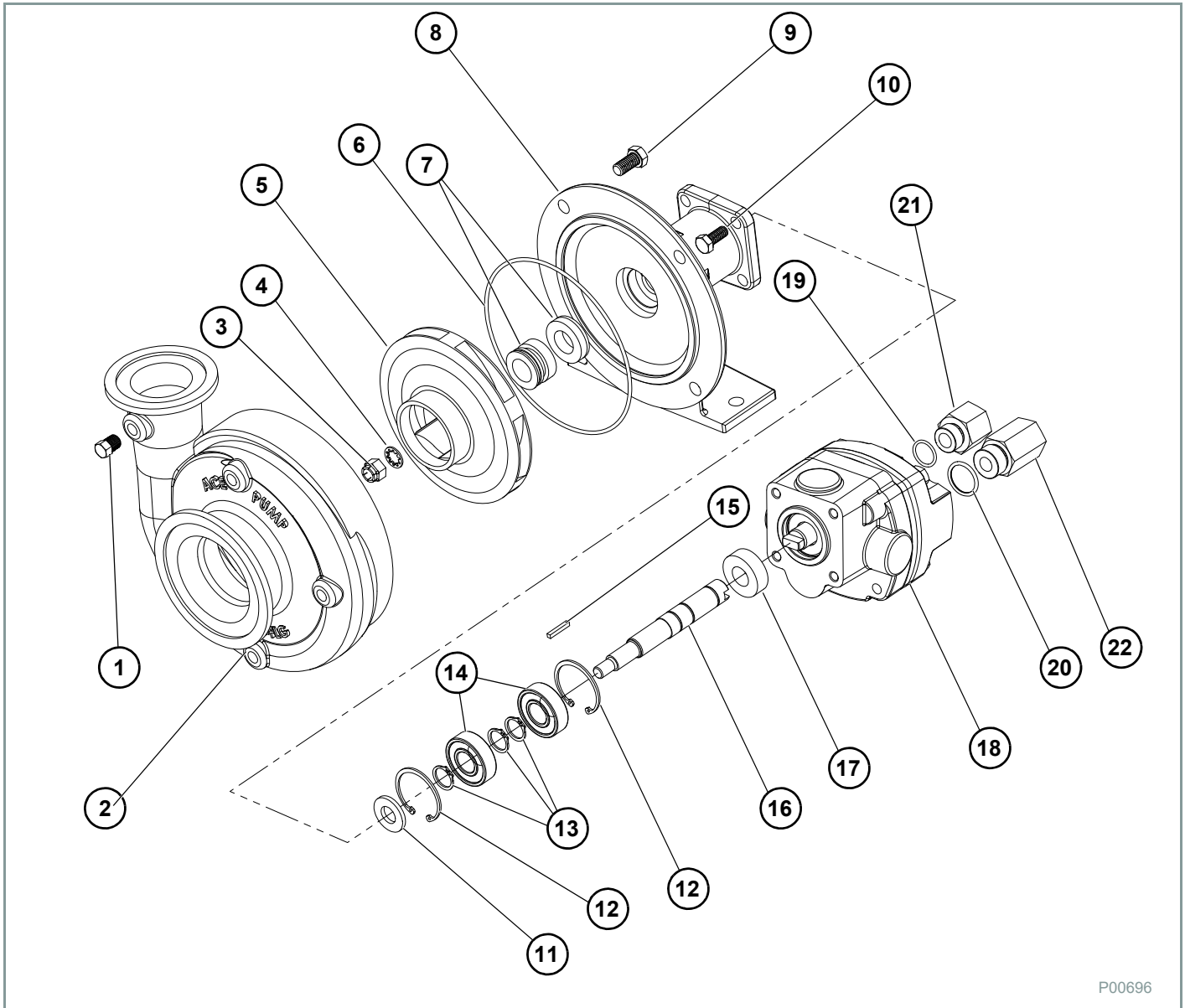
P00492

ПОЗИЦІЯ №	ДЕТАЛЬ №	ОПИСАННЯ	КІЛЬКІСТЬ
1	510016	ШЛАНГ 1" EPDM	ПО
2	520029	ФОРСУНКА ПЕРЕМІШУВАННЯ	2
3	530156	ТРІЙНИК 3/4" NPT	1
4	530130	НІПЕЛЬ 3/4" X 6	1
5	530160	ПЕРЕМІЧКА 3/4" NPT	1
6	530036	КОЛІНО ШТУЦЕРА ШЛАНГА 3/4" NPT X 1" ШЛАНГ	1
7	540014	ХОМУТ 1" ШЛАНГА	2



ІЛЮСТРОВАНІЙ ПЕРЕЛІК ДЕТАЛЕЙ
(продовження)

Насос Ace 205F - 304



P00696

**ІЛЮСТРОВАНІЙ ПЕРЕЛІК ДЕТАЛЕЙ
(ПРОДОВЖЕННЯ)**
Насос Ace 205F - 304 (продовження)

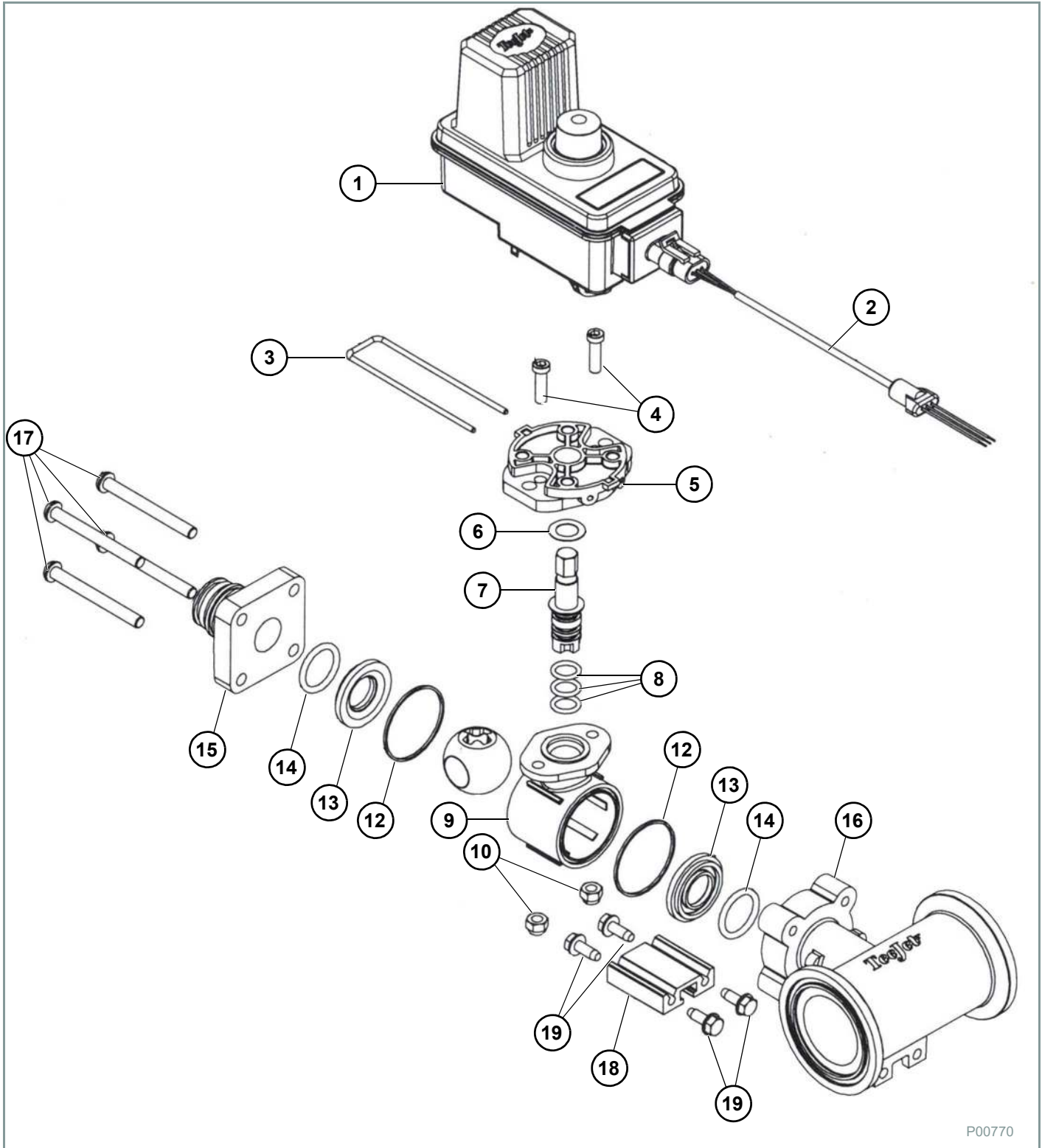
ПОЗИЦІЯ №	ДЕТАЛЬ №	ОПИСАННЯ	КІЛЬКІСТЬ
1	41100	ЗАГЛУШКА ТРУБИ	4
2	41530	ЗАВИТКА, 300 СТАНДАРТНИЙ ФЛАНЕЦЬ X 220 ФЛАНЕЦЬ З ПОВНОПРОХІДНИМ ОТВОРОМ, ЧАВУН	1
3	43092	ГАЙКА, 3/8" NF, НЕРЖАВІЮЧА СТАЛЬ	1
4	4044	ШАЙБА, 3/8", НЕРЖАВІЮЧА СТАЛЬ, САМОКОНТРУВАЛЬНА	1
5	40434	КРИЛЬЧАТКА, ТЕРМОПЛАСТИК	1
6*	40005	УЩІЛЬНЮВАЛЬНЕ КІЛЬЦЕ, УЩІЛЬНЕННЯ КОРПУСУ	1
7*	40149	УЩІЛЬНЕННЯ, КАРБІДО-КРЕМНІЄВЕ	1
8	40338	МОНТАЖНА РАМА ДЛЯ НАСОСА 205	1
9	40950	ГВИНТ З ГОЛОВКОЮ, 3/8" NC X 3/4" ШЕСТИГРАННА ГОЛОВКА	4
10	41330	ГВИНТ З ГОЛОВКОЮ, 5/16" NC X 3/4" ШЕСТИГРАННА ГОЛОВКА, ДВИГУН - НАСОС	4
11	41130	ОЛИВОВІДБИВАЧ	1
12	40820	ПРУЖИННЕ КІЛЬЦЕ, ВНУТРІШНЄ, ВАС-14-205 МОНТАЖНА РАМА	2
13	40835	ПРУЖИННЕ КІЛЬЦЕ, ЗОВНІШНЄ, ВАС-6-205 ВАЛ	3
14	40880	КУЛЬКОВИЙ ПІДШИПНИК, УЩІЛЬНЕНИЙ, ВАС-6-205 ВАЛ	2
15	40068	ВАЛ, З ВИТЯГНУТОЮ ШПОНКОВОЮ КАНАВКОЮ, ВИСТУПОМ, НЕРЖАВІЮЧА СТАЛЬ	1
16	40425	ШПОНКА, 1/8" X 1/8" X 13/16", ДЛЯ ВИТЯГНУТОЇ ШПОНКОВОЇ КАНАВКИ	1
17	40163	РОЗДІЛЮВАЧ ОПОРИ УЩІЛЬНЕННЯ ДЛЯ НАСОСА СЕРІЇ 205	1
18	41426	ГІДРАВЛІЧНИЙ ДВИГУН, 11 GPM, ДІЄ З 5/13	1
19	41875	УЩІЛЬНЮВАЛЬНЕ КІЛЬЦЕ, #8 АРМАТУРА SAE	1
20	41445	УЩІЛЬНЮВАЛЬНЕ КІЛЬЦЕ, #10 АРМАТУРА SAE	1
21	41461	КОРПУС ОБМЕЖУВАЧА ДРОСЕЛЬНОЇ ШАЙБИ, #8 SAE X #10 SAE	1
22	41467	ЗВОРОТНІЙ ОБМЕЖУВАЧ У ЗБОРІ, #10 SAE X #10 SAE	1
НП	52705	РЕМОНТНИЙ КОМПЛЕКТ ДЛЯ НАСОСА FMC-205 З КАРБІДО-КРЕМНІЄВИМ УЩІЛЬНЕННЯМ ВАЛА (ВКЛЮЧАЄ ПОЗ. 6 І 7)	ПО
НП	41361	РЕМОНТНИЙ КОМПЛЕКТ ДЛЯ ГІДРАВЛІЧНОГО ДВИГУНА СЕРІЇ 300	ПО

**ІЛЮСТРОВАНІЙ ПЕРЕЛІК ДЕТАЛЕЙ
(ПРОДОВЖЕННЯ)**
Насос Нурро (продовження)

ПОЗИЦІЯ №	ДЕТАЛЬ №	ОПИСАННЯ	КІЛЬКІСТЬ
1	0158-9200С	КОРПУС НАСОСА, 300X220 U.FLG	1
2	0401-9200P2	КРИЛЬЧАТКА (ОБЕРТАННЯ ЗА ЧАСОВОЮ СТРІЛКОЮ)	1
3	0750-9300С2	МОНТАЖНИЙ ФЛАНЕЦЬ	1
4	1410-0056	УЩІЛЬНЕННЯ МАСЛОВІДБИВАЧА	1
5	1610-0012	ШПОНКА WOODRUFF	1
6	1720-0083	УЩІЛЬНЮВАЛЬНЕ КІЛЬЦЕ	1
7	2120-0039	УЩІЛЬНЕННЯ, МЕХАНІЧНЕ	1
8	2210-0005	ГВИНТ З ШЕСТИГРАННОЮ ГОЛОВКОЮ, 5/16"-18 X 7/8"	1
9	2210-0020	ГВИНТ З ШЕСТИГРАННОЮ ГОЛОВКОЮ, 3/8"-16 X 7/8"	4
10	2253-0002	ALCNUT 0.3750-24-N	4
11	2270-0041	ШАЙБА	1
12	2270-0071	ШАЙБА КРИЛЬЧАТКИ	1
13	2270-0076	БІРКА	1
14	3031-0134	КАРТОННА УПАКОВКА, ІНДИВІДУАЛЬНА	1
15	3435-0171	УПАКОВОЧНИЙ КОМПЛЕКТ	1
16	6031-0325	НАЛІПКА	1
17	6031-0340	ЕТИКЕТКА	1
18	6031-0343	БІРКА З ІНСТРУКЦІЯМИ	1
19	6031-0373	НАЛІПКА ЗІ ЗНАКОМ SE	1
20	0150-2500С	КОРПУС У ЗБОРІ - ДОПОМІЖНИЙ МЕХАНІЗМ	1
21	0254-2500С2	ТОРЦЕВА ПЛАСТИНА У ЗБОРІ	1
22	0533-2500	ВАЛ	1
23	0700-2500С1	КОРПУС ГЕРОТОРА, НМ1, З ПОКРИТТЯМ	1
24	1410-0130	ПРОКЛАДКА, УЩІЛЬНЕННЯ, З КРОМКИ	1
25	1410-0131	КАРТРИДЖ, ПЕРЕДНІЙ	1
26	1600-0037	З'ЄДНУВАЛЬНИЙ ШТИФТ	1
27	1600-0044	З'ЄДНУВАЛЬНИЙ ШТИФТ	1
28	1610-0031	КРУГЛА ШПОНКА НМ1 І НМ5	1
29	1700-0245	ГАЙКА, УЩІЛЬНЮВАЛЬНА	1
30	1720-0110	УЩІЛЬНЮВАЛЬНЕ КІЛЬЦЕ	2
31	1720-0268	УЩІЛЬНЮВАЛЬНЕ КІЛЬЦЕ	2
32	1810-0014	СТОПОРНЕ КІЛЬЦЕ	1
33	1810-0026	СТОПОРНЕ КІЛЬЦЕ	1
34	1820-0013	ВНУТРІШНЄ СТОПОРНЕ КІЛЬЦЕ	1
35	2000-0010	КУЛЬКОВИЙ ПІДШИПНИК	1
36	2029-0009	УПОРНИЙ ПІДШИПНИК	1
37	2029-0010	ОБОЙМА ПІДШИПНИКА, КРІЗНА	2
38	2104-0010	КРОМОЧНЕ УЩІЛЬНЕННЯ	1
39	2220-0021	ГВИНТ З ГОЛОВКОЮ ПІД ТОРЦЬОВИЙ КЛЮЧ	4
40	2270-0039	ПЛАСКА ШАЙБА, 5/16"	4
41	3220-0029	ШТОК КЛАПАНА	1
42	3320-0052А	ЗВОРОТНІЙ КЛАПАН У ЗБОРІ - ОТВІР БАКУ	1
43	3360-0023А	ПЕРЕХІДНИК - ОТВІР БАКУ	1
44	3900-0022	ГЕРОТОР	1

ІЛЮСТРОВАНІЙ ПЕРЕЛІК ДЕТАЛЕЙ (ПРОДОВЖЕННЯ)

Колектор з електромагнітними 2-х ходовими кульовими клапанами Directo Valve®



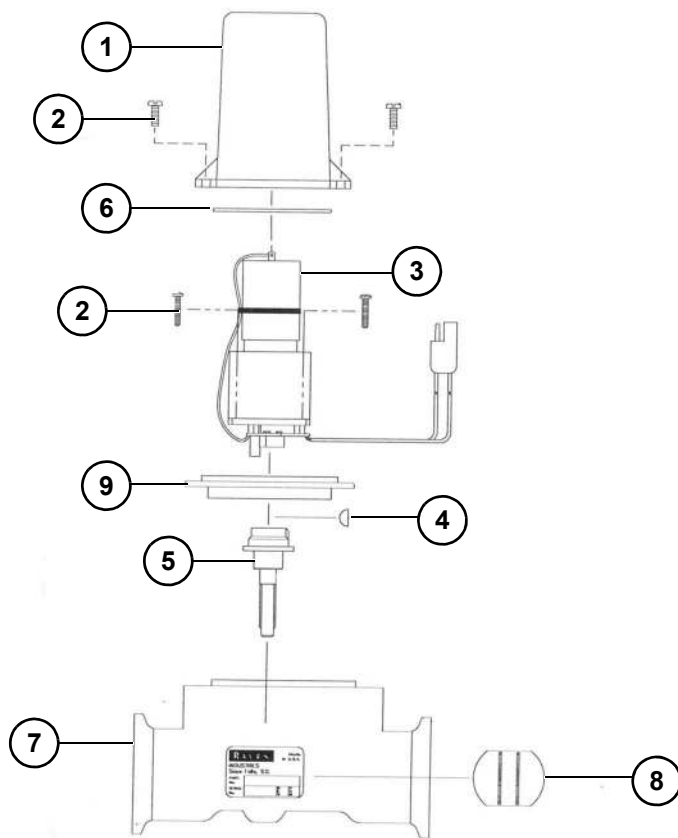
P00770

**ІЛЮСТРОВАНІЙ ПЕРЕЛІК ДЕТАЛЕЙ
(ПРОДОВЖЕННЯ)**
Колектор з електромагнітними 2-х ходовими кульовими клапанами Directo Valve® (продовження)

ПОЗИЦІЯ №	ДЕТАЛЬ №	ОПИСАННЯ	КІЛЬКІСТЬ
1	50515-22CP03	ДВИГУН ВЕС, 22 ОБ/ХВ (0,7 СЕК.), КАБЕЛЬ 0,3 М, ПОЗ. УВІМКН.	1
2	98546EC-__	3-Х ЖИЛЬНИЙ КАБЕЛЬ З ПІДКЛЮЧЕННЯМ METRI-PACK TOWER	1
3	CP50517-SSPV	СТОПОРНИЙ ЗАТИСКАЧ, НЕРЖАВІЮЧА СТАЛЬ МАРКИ 304	1
4	CP26197-7/8-SS	ГВИНТ З ГОЛОВКОЮ ПІД ТОРЦЬОВИЙ КЛЮЧ, НЕРЖАВІЮЧА СТАЛЬ	2
5	CP5514-99	ПЕРЕХІДНИК ДВИГУНА, ПОЛІПРОПІЛЕН (ЧОРНИЙ)	1
6	CP20125-TEF	УПОРНА ШАЙБА, TEFLON™	1
7	CP56613-SS	ШТОК, НЕРЖАВІЮЧА СТАЛЬ МАРКИ 303 (ДЛЯ ПОЛІПРОПІЛЕНОВОЇ КУЛЬКИ)	1
8	CP7717-M12X2.5-VI	УЩІЛЬНЮВАЛЬНЕ КІЛЬЦЕ VITON®	3
9	CP20101-NYB	КОРПУС, НЕЙЛОН (ЧОРНИЙ) (2-Х ХОДОВИЙ)	1
10	CP38435-1/4-SSNY	ПРУЖНА СТОПОРНА ГАЙКА, НЕРЖАВІЮЧА СТАЛЬ	2
11	CP20106-1-PP	КУЛЬОВИЙ, ПОЛІПРОПІЛЕН (БІЛИЙ) (2-Х ХОДОВИЙ)	1
12	CP20564-VI	ПРОКЛАДКА, VITON®	2
13	CP20103-TEF	УЩІЛЬНЕННЯ, TEFLON™	2
14	CP7717-2/213-VE	УЩІЛЬНЮВАЛЬНЕ КІЛЬЦЕ, VITON™	2
15	CP45514-NYB	ТОРЦЕВИЙ КОВПАЧОК, НЕЙЛОН (ЧОРНИЙ) (ШВИДКЕ З'ЄДНАННЯ)	1
16	CP45251-PP	КОРПУС ТРІЙНИКА СЕРІЇ 75, ПОЛІПРОПІЛЕН (ЧОРНИЙ)	1
17	CP45252-2-3/4-SSPV	ГВИНТ, 1/4"-12 X 2-3/4", НАПІВКРУГЛА ГОЛОВКА, НЕРЖАВІЮЧА СТАЛЬ	4
18	CP45216-AL	МОНТАЖНА РЕЙКА, АЛЮМІНІЙ	1
19	CP45259-S	ГВИНТ, М6 X 1 16 ММ, ШЕСТИГРАННА ГОЛОВКА, НЕРЖАВІЮЧА СТАЛЬ	1
НП	56609-2_ _ _	ПІДВУЗОЛ КОРПУСУ КЛАПАНА, ВКАЗАТИ ШИРИНУ, ВИХІДНИЙ ФІТІНГ ТА МАТЕРІАЛ КУЛЬКИ (ВКЛЮЧАЄ ПОЗИЦІЇ 4 – 19)	1
НП	AV344AE-KIT	КОМПЛЕКТ ЗАПАСНИХ ДЕТАЛЕЙ (ВКЛЮЧАЄ ПОЗИЦІЇ 6, 8, 12, 13 ТА 14)	1

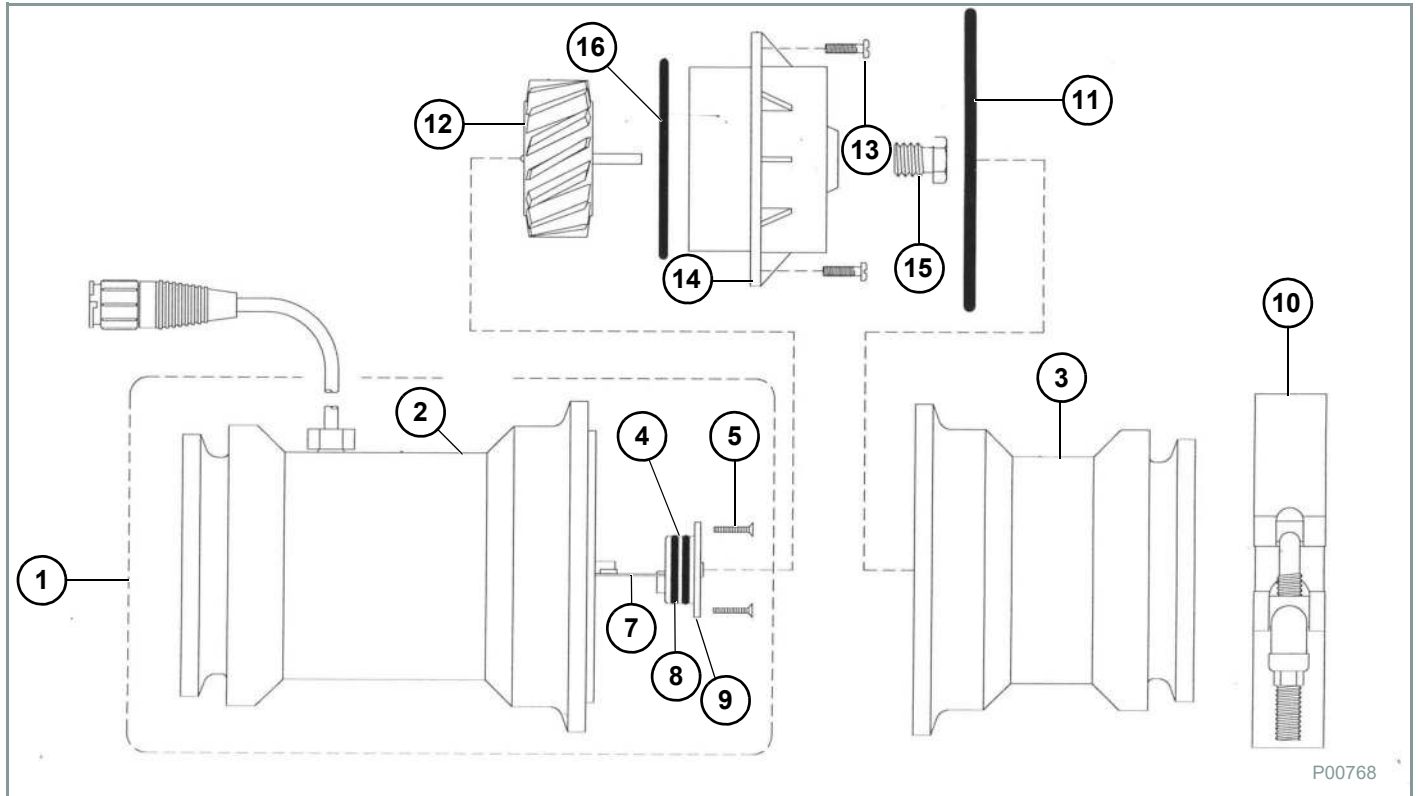
**ІЛЮСТРОВАННИЙ ПЕРЕЛІК ДЕТАЛЕЙ
(ПРОДОВЖЕННЯ)**

1-1/2 дюйма Блок клапанів управління (063-0171-894)



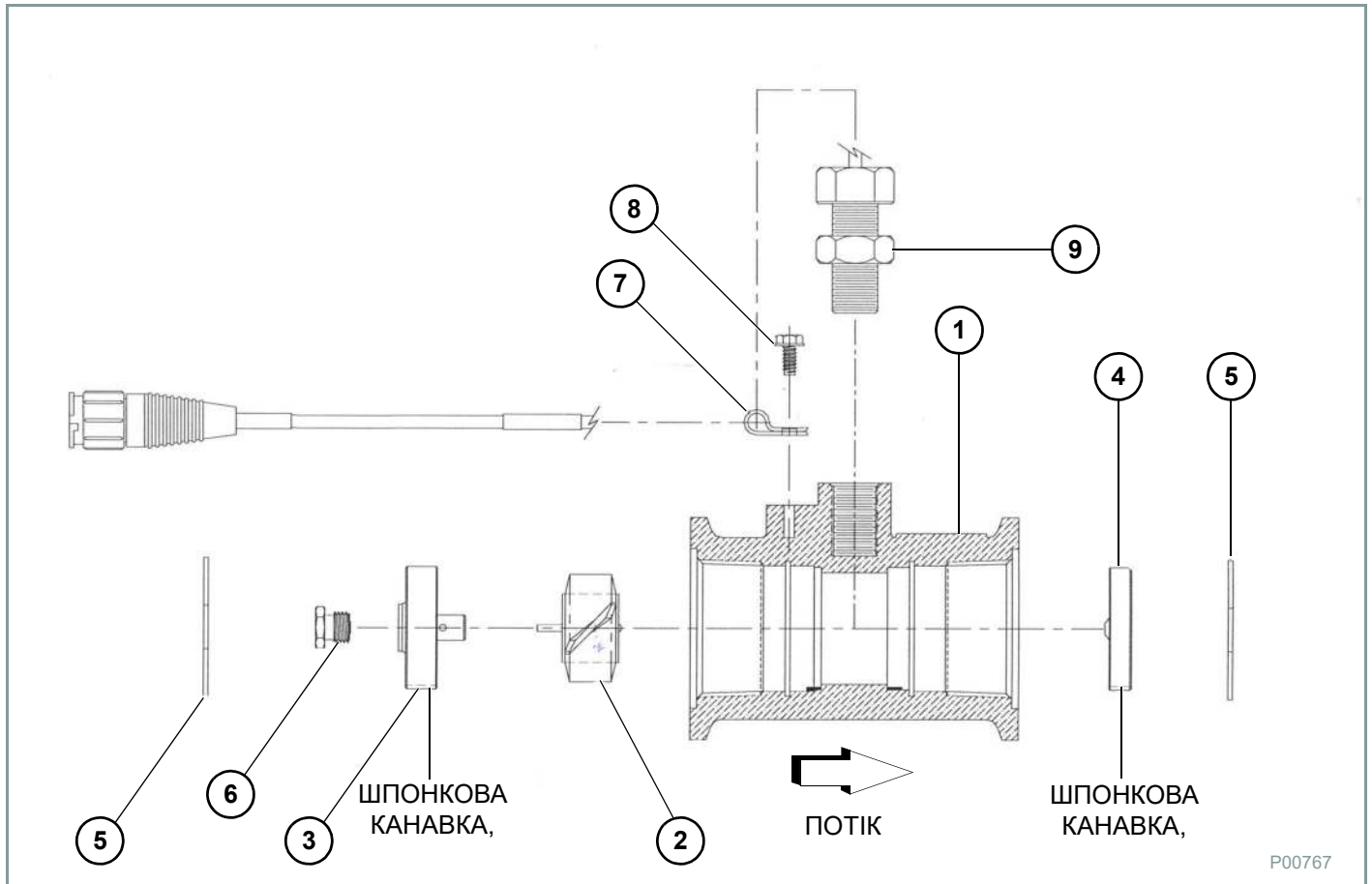
P00769

ПОЗИЦІЯ №	ДЕТАЛЬ №	ОПИСАННЯ	КІЛЬКІСТЬ
1	106-0159-407	КРИШКА КЛАПАНА	1
2	321-0000-256	ГВИНТ #6-32X3/4"	4
3	063-0159-409	ДВИГУН В ЗБОРІ	1
4	321-0000-063	ШПОНКА WOODRUFF	1
5	063-0171-893	З'ЄДНУВАЛЬНИЙ ВАЛ В ЗБОРІ (1-1/2" КЛАПАН)	1
6	219-0000-020	УЩІЛЬНЕННЯ TETRASEAL	1
7	063-0171-892	КОРПУС КЛАПАНА В ЗБОРІ (1-1/2" КЛАПАН)	1
8	106-0159-414	ДВОСТУЛКОВИЙ (1-1/2" КЛАПАН)	1
9	063-0159-457	ІЗОЛЮЮЧИЙ ФЛАНЕЦЬ В ЗБОРІ	1
НП	117-0159-739	КОМПЛЕКТ КОРПУСІВ ISO (1-1/2" КЛАПАН)	1
НП	115-0159-415	ПЕРЕМИЧКА ДЛЯ ЗМІНИ ПОЛЯРНОСТІ	1
НП	222-1001-050	LOCTITE RC-609®	1

**ІЛЮСТРОВАНІЙ ПЕРЕЛІК ДЕТАЛЕЙ
(ПРОДОВЖЕННЯ)**
Витратомір, Raven, RFM100 P (063-0171-066)


ПОЗИЦІЯ №	ДЕТАЛЬ №	ОПИСАННЯ	КІЛЬКІСТЬ
1	063-0171-068	ВИПУСКНИЙ КОРПУС В ЗБОРІ	1
2	107-0171-006	ВИПУСКНИЙ КОРПУС	1
3	107-0171-005	КОРПУС СТУПИЦІ, ВПУСКНИЙ	1
4	063-0171-069	КІНЦЕВИЙ ПІДШИПНИК/КТ В ЗБОРІ	1
5	311-0013-390	2-56X1/5" ПЛАСКА ГОЛОВКА НЕРЖАВІЮЧА СТАЛЬ ГВИНТ	2
6	117-0159-567	КІНЦЕВИЙ ПІДШИПНИК/КТ В ЗБОРІ, КОМПЛЕКТ (МІСТИТЬ ПОЗИЦІЇ 4 ТА 5)	1
7	064-0159-913	КТ В ЗБОРІ	1
8	219-0002-018	УЩІЛЬНЮВАЛЬНЕ КІЛЬЦЕ, VITRON	1
9	063-0171-067	КІНЦЕВИЙ ПІДШИПНИК В ЗБОРІ	1
10	435-3003-032	ФІКСУЮЧИЙ ХОМУТ	1
11	219-0002-018	УЩІЛЬНЮВАЛЬНЕ КІЛЬЦЕ, VITRON	1
12	321-0000-221	ТУРБІНА RFM 100	1
13	310-0002-133	6-20X1/2", ПЛАСКА ГОЛОВКА НЕРЖАВІЮЧА СТАЛЬ ГВИНТ	1
14	321-0000-222	СТУПИЦЯ ТУРБІНИ/ПІДШИПНИК В ЗБОРІ	1
15	063-0171-082	ШПИЛЬКА ТУРБІНИ В ЗБОРІ	1
16	219-0002-140	УЩІЛЬНЮВАЛЬНЕ КІЛЬЦЕ, VITRON	1
НП	107-0159-509	МОНТАЖНИЙ КРОНШТЕЙН, RFM 100	1

ПОЗИЦІЯ №	ДЕТАЛЬ №	ОПИСАННЯ	КІЛЬКІСТЬ
НП	435-3003-009	ХОМУТ ШЛАНГА	1
НП	117-0159-441	КОМПЛЕКТ КАБЕЛІВ	1

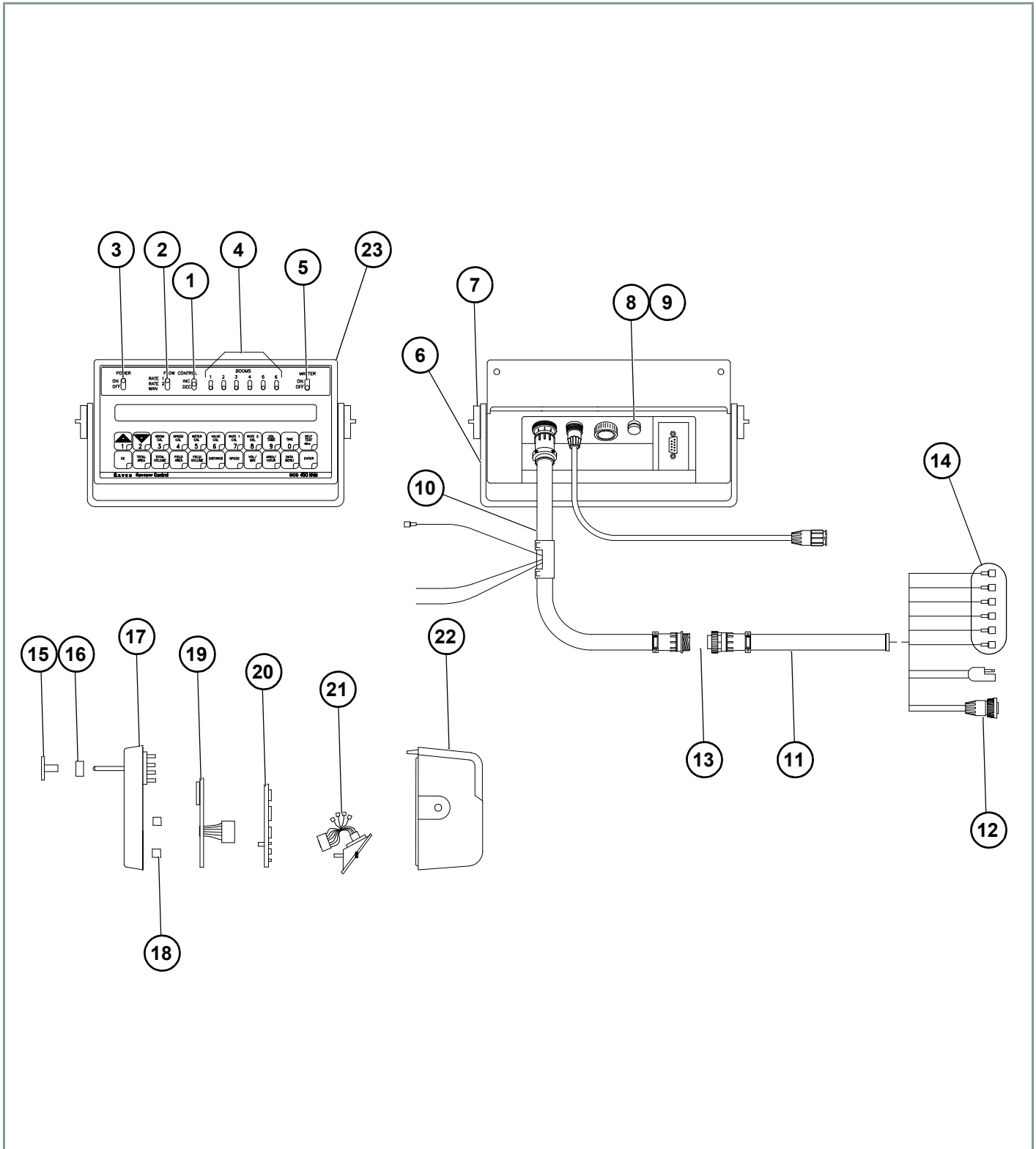
ІЛЮСТРОВАНІЙ ПЕРЕЛІК ДЕТАЛЕЙ (продовження)
Витратомір, Raven, RFM60 P (063-0171-793)


P00767

ПОЗИЦІЯ №	ДЕТАЛЬ №	ОПИСАННЯ	КІЛЬКІСТЬ
1	106-0159-514	КОРПУС, ВИТРАТОМІР RFM 60 P	1
2	063-0171-673	РОТОР/МАГНІТ В ЗБОРІ	1
3	063-0171-674	СТУПІЦЯ/ПІДШИПНИК В ЗБОРІ ВИЩЕ ПО ПОТОКУ	1
4	063-0171-769	СТУПІЦЯ В ЗБОРІ, НИЖЧЕ ПО ПОТОКУ	1
5	335-0000-278	КІЛЬЦЕ, СТОПОРНЕ, ВНУТРІШНЄ	1
6	063-0159-573	ШПИЛЬКА, ПІДШИПНИК	1
7	435-3002-017	ХОМУТ, КАБЕЛЬ	1
8	310-0002-137	ГВИНТ, САМОНАРІЗНИЙ	1
9	063-0171-669	SENSO, В ЗБОРІ, ВНУТРІШНІЙ	1

ІЛЮСТРОВАННИЙ ПЕРЕЛІК ДЕТАЛЕЙ (ПРОДОВЖЕННЯ)

Консоль Raven SCS450

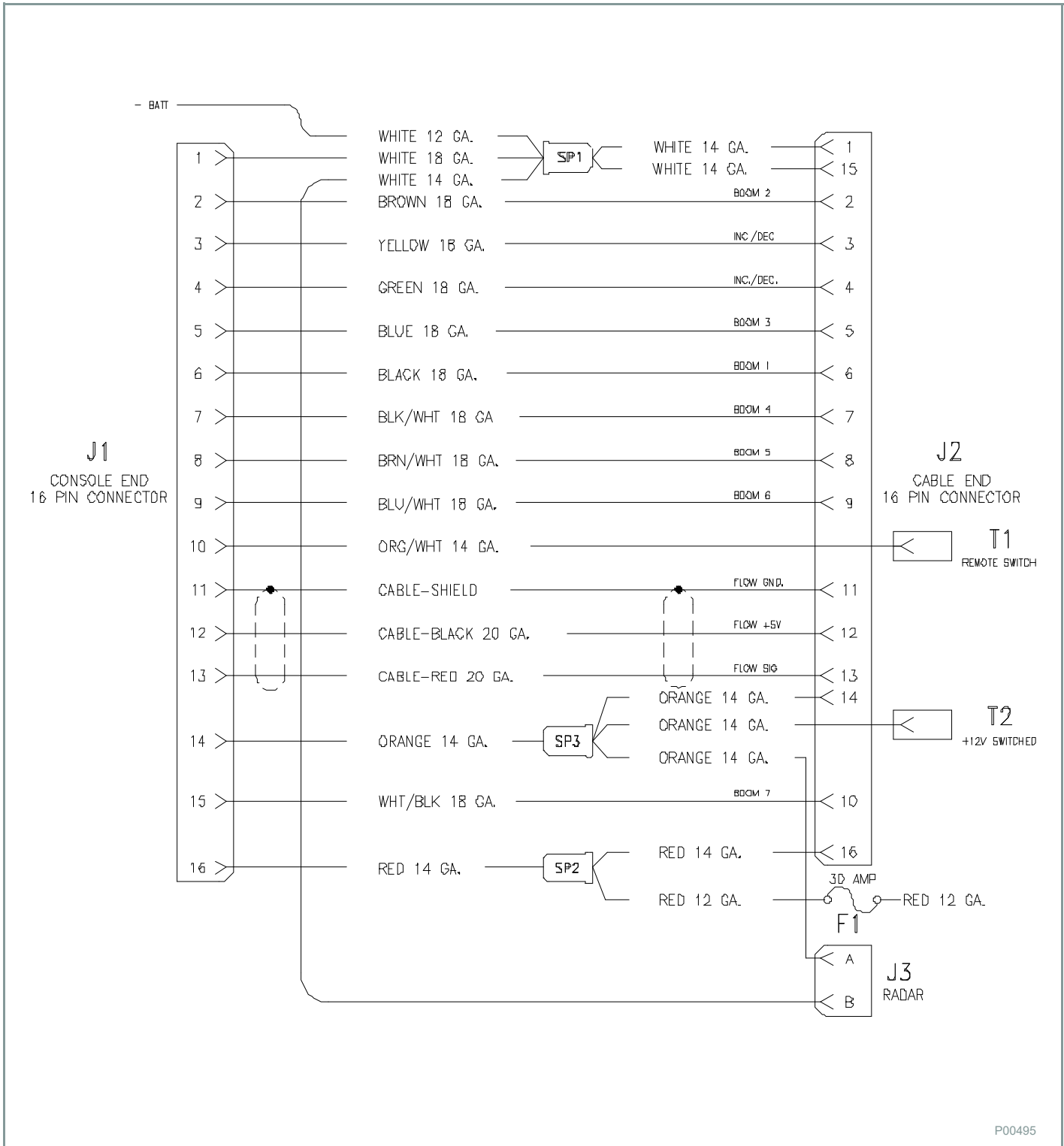


**ІЛЮСТРОВАНІЙ ПЕРЕЛІК ДЕТАЛЕЙ
(ПРОДОВЖЕННЯ)**
Консоль Raven SCS450 (продовження)

ПОЗИЦІЯ №	ДЕТАЛЬ №	ОПИСАННЯ	КІЛЬКІСТЬ
1	412-2011-049	РУЧНИЙ ПЕРЕМИКАЧ	1
2	019-0159-078	ПЕРЕМИКАЧ НОРМА 1/НОРМА 2/РУЧНИЙ	1
3	412-2011-048	ВИМИКАЧ ЕЛЕКТРОЖИВЛЕННЯ	1
4	412-2003-010	ВИМИКАЧ СЕКЦІЙ ПОДАЧІ РІДИНИ	6
5	412-2011-046	ГОЛОВНИЙ ВИМИКАЧ	1
6	106-0159-437	МОНТАЖНИЙ КРОНШТЕЙН	1
7	106-0159-438	МОНТАЖНА РУКОЯТКА	2
8	510-2001-018	ТРИМАЧ ПЛАВКОГО ЗАПОБІЖНИКА	1
9	510-1003-003	ПЛАВКИЙ ЗАПОБІЖНИК, 15 А	1
10	115-0159-492	КАБЕЛЬ УПРАВЛІННЯ, ПАНЕЛЬ (10 ФУТІВ)	1
	115-0159-707	КАБЕЛЬ УПРАВЛІННЯ, ПАНЕЛЬ (3 ФУТИ)	1
11	115-0159-495	КАБЕЛЬ РЕГУЛЯТОРА ВИТРАТИ (3 ФУТИ)	1
	115-0159-496	КАБЕЛЬ РЕГУЛЯТОРА ВИТРАТИ (12 ФУТІВ)	1
	115-0159-708	КАБЕЛЬ РЕГУЛЯТОРА ВИТРАТИ (24 ФУТИ)	1
12	115-0159-016	ПОДОВЖЕННЯ КАБЕЛЮ ВИТРАТОМІРА (6 ФУТІВ)	1
	115-0159-017	ПОДОВЖЕННЯ КАБЕЛЮ ВИТРАТОМІРА (12 ФУТІВ)	1
13	115-0159-493	ПОДОВЖЕННЯ КАБЕЛЮ РЕГУЛЯТОРА ВИТРАТИ (12 ФУТІВ)	1
	115-0159-494	ПОДОВЖЕННЯ КАБЕЛЮ РЕГУЛЯТОРА ВИТРАТИ (24 ФУТИ)	1
14	117-0159-402	НАБІР КЛЕМ В АСОРИМЕНТІ	6
15	063-0159-734	КРИШКА ВИМИКАЧА	1
16	117-0159-421	КОМПЛЕКТ ПРОКЛАДОК	1
17	063-0172-024	ФРОНТАЛЬНА ПЛАСТИНА	1
18	107-0159-478	ПРОКЛАДКА ПЛАТИ ДИСПЛЕЯ	2
19	063-0171-961	ПЛАТА РК-ДИСПЛЕЯ	1
20	064-0159-745	ПРОЦЕСОРНА ПЛАТА (ПОСЛІДОВНИЙ ІНТЕРФЕЙС)	1
21	063-0172-022	З'ЄДНУВАЛЬНА ПЛАТА (ПОСЛІДОВНИЙ ІНТЕРФЕЙС)	1
22	063-0159-530	ЗАДНЯ КРИШКА	1
23	063-0171-220	КОНСОЛЬ SCS 450 (ПОСЛІДОВНИЙ ІНТЕРФЕЙС)	1

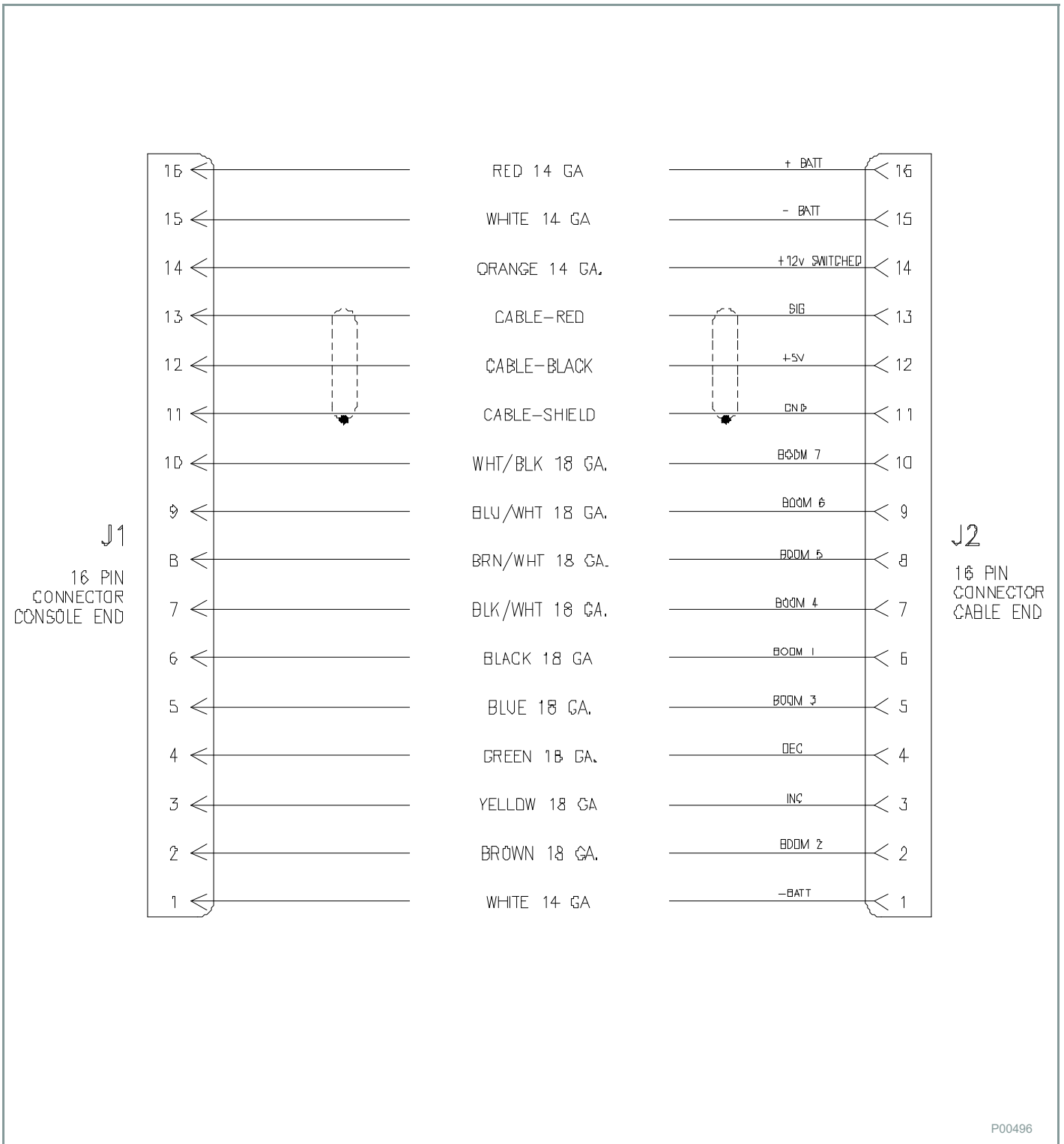
**ІЛЮСТРОВАНІЙ ПЕРЕЛІК ДЕТАЛЕЙ
(ПРОДОВЖЕННЯ)**

Електрична схема – джгут електропроводки панелі управління (155-0171-085)



СХЕМИ СИСТЕМИ

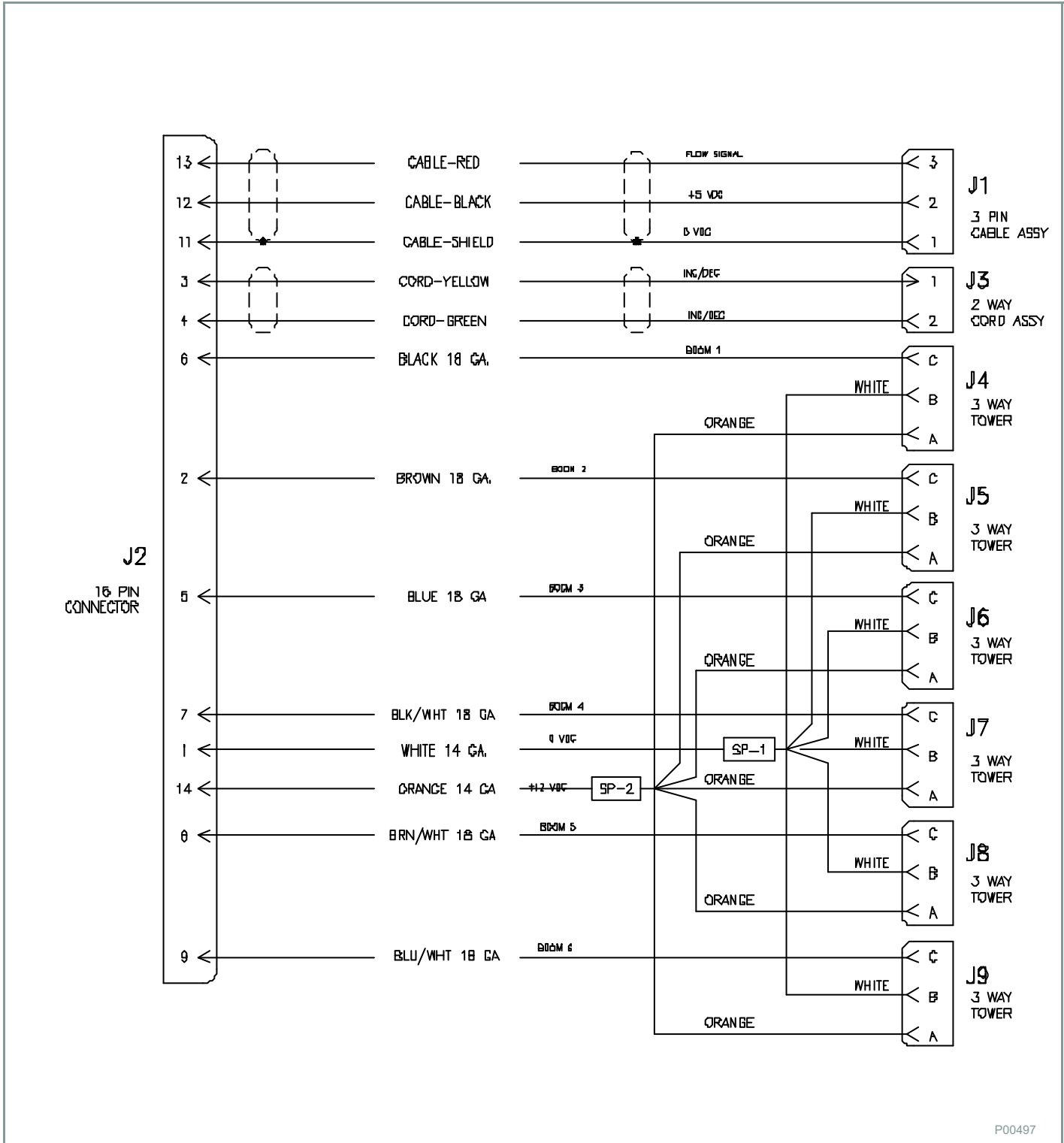
Електрична схема – джгут електропроводки панелі управління (155-0159-856)



P00496

СХЕМИ СИСТЕМИ

Електрична схема – джгут електропроводки панелі управління (155-0171-086)

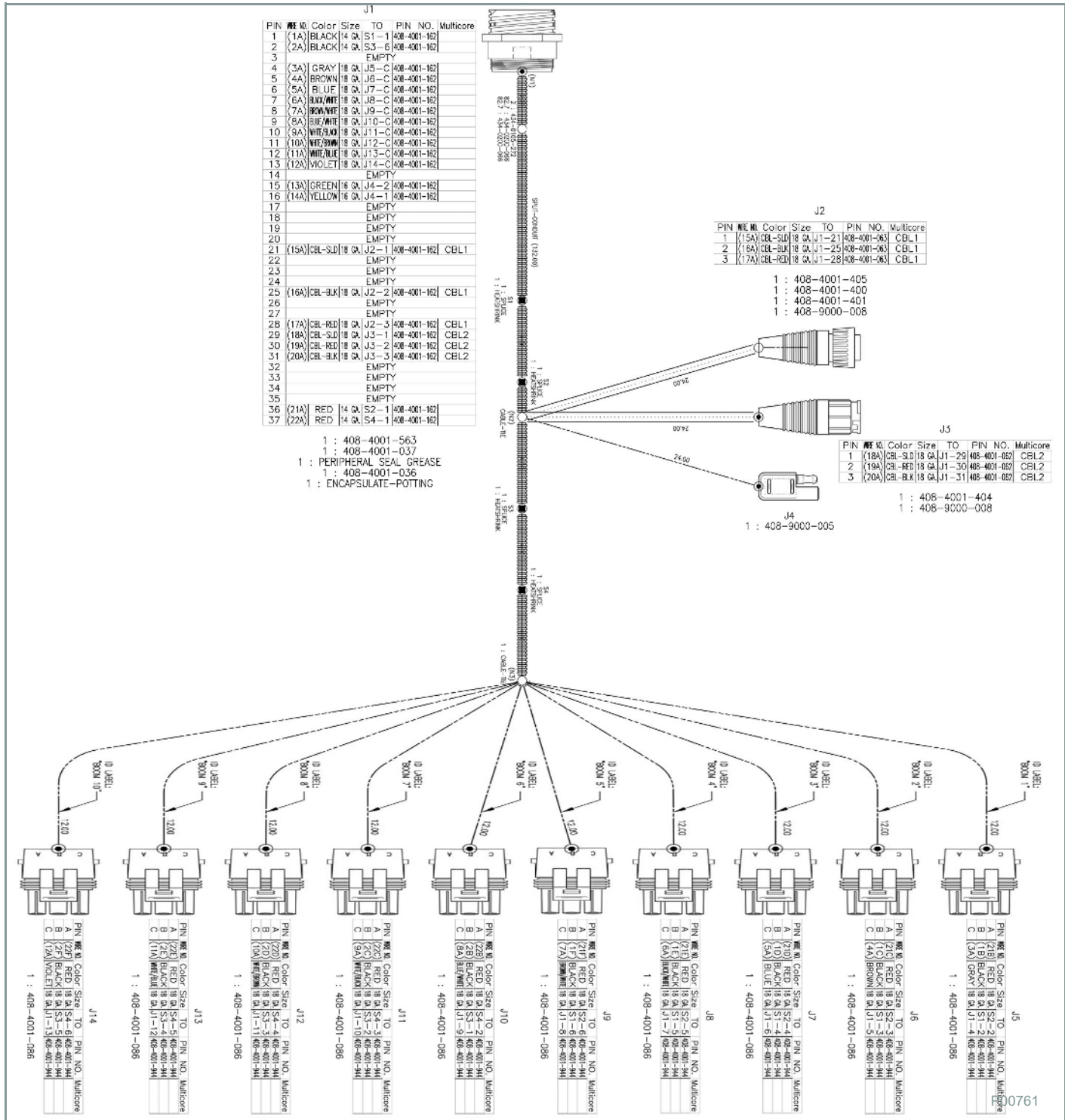


P00497



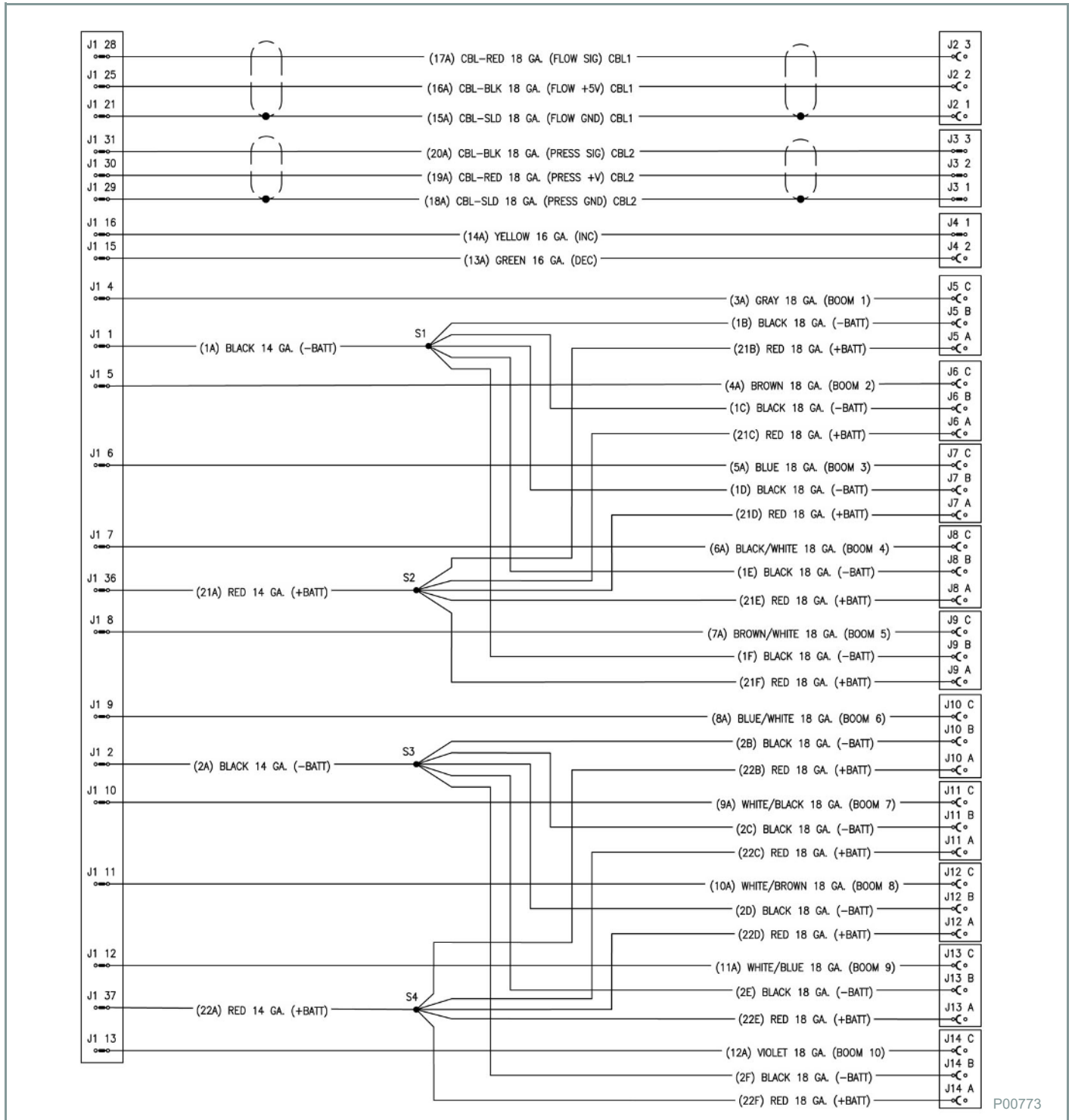
ІЛЮСТРОВАНІЙ ПЕРЕЛІК ДЕТАЛЕЙ (ПРОДОВЖЕННЯ)

Raven, кабель 12 футів Продукт, секція подачі рідини в зборі 10 (115-0171-313)



ІЛЮСТРОВАНІЙ ПЕРЕЛІК ДЕТАЛЕЙ
(ПРОДОВЖЕННЯ)

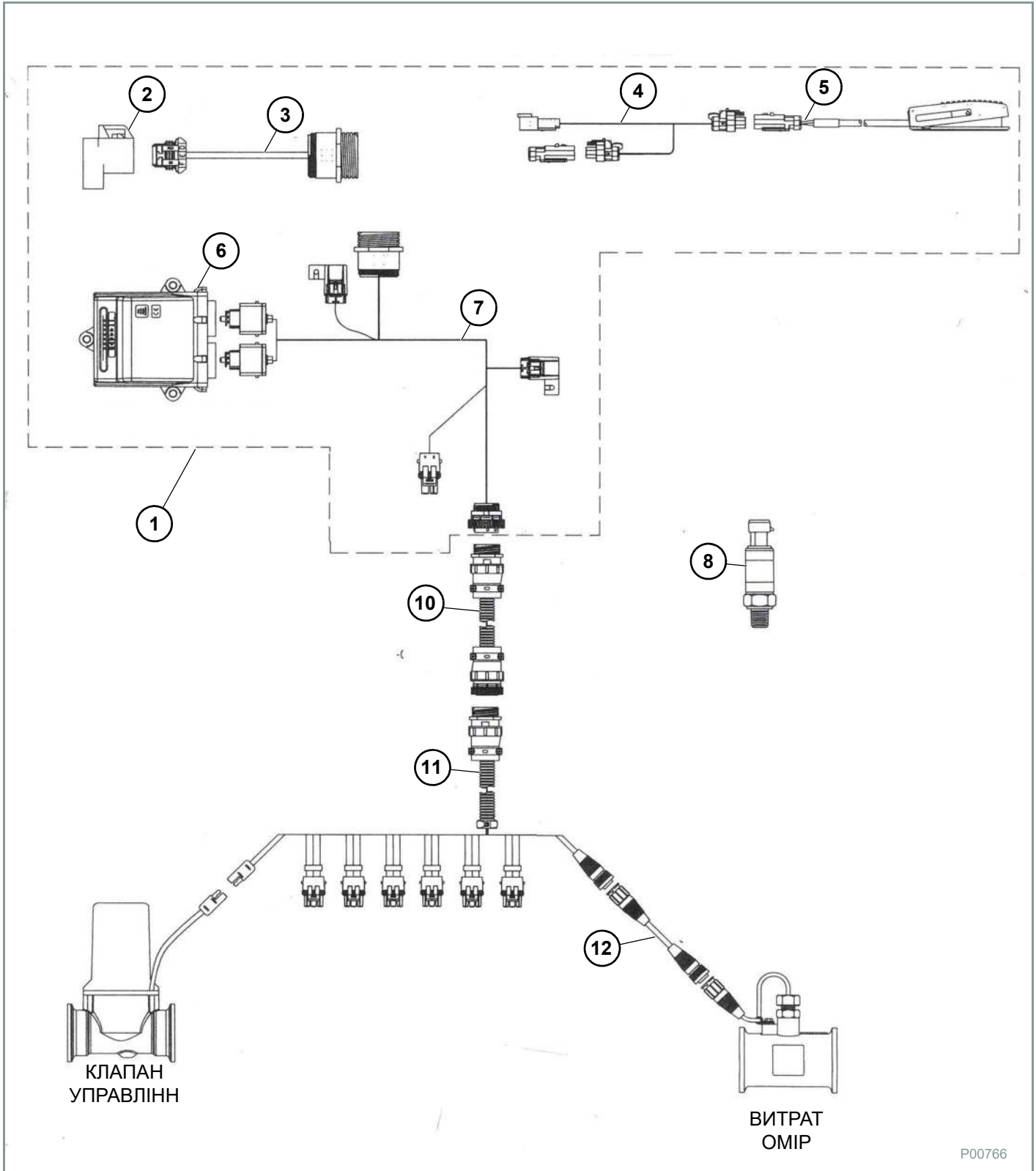
Raven, кабель 12 футів Продукт, секція подачі рідини в зборі 10 (115-0171-313) (продовження)



P00773

ІЛЮСТРОВАННИЙ ПЕРЕЛІК ДЕТАЛЕЙ (ПРОДОВЖЕННЯ)

Контролер продукту системи подачі рідини, 16-контактний кабель



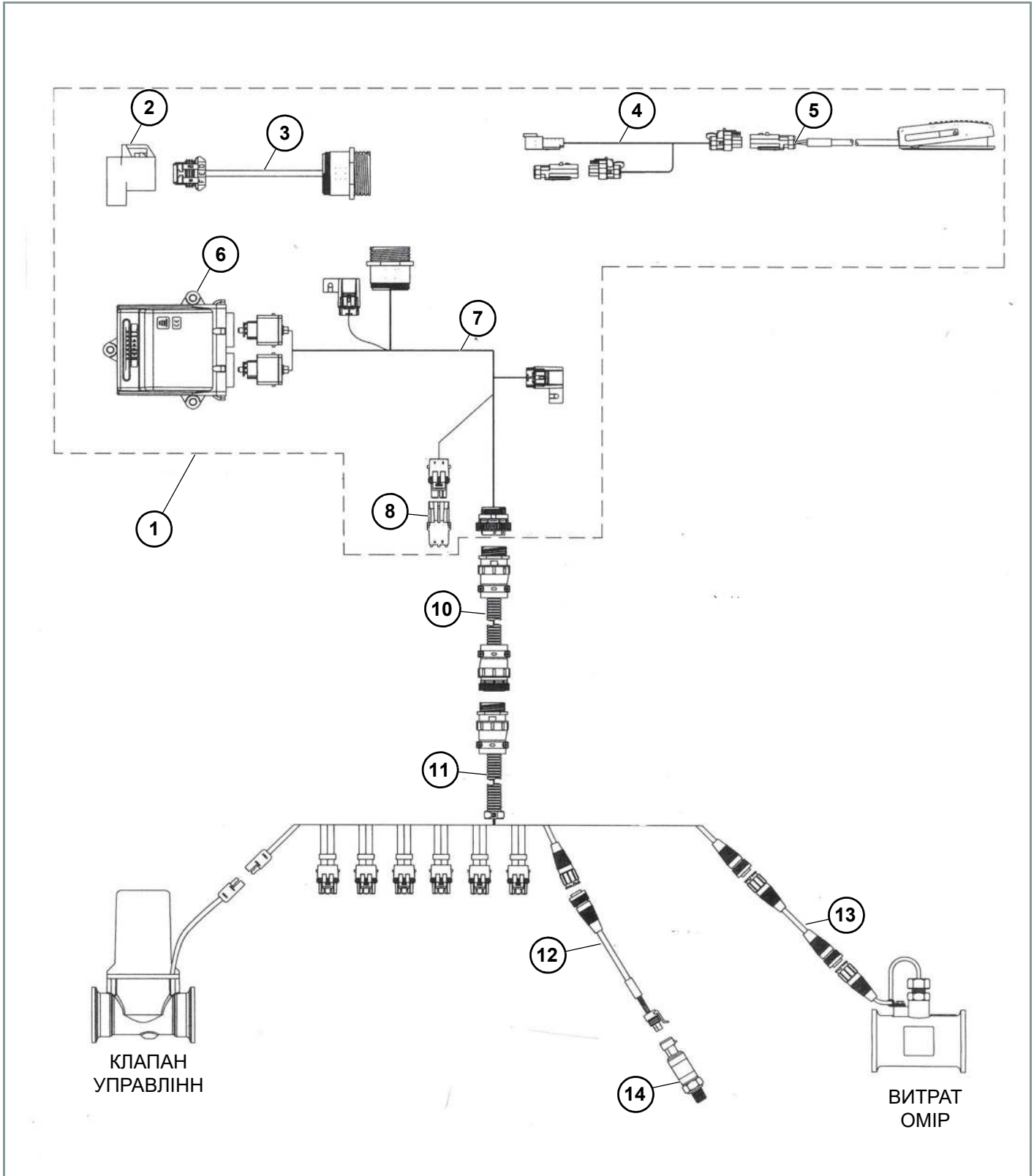
**ІЛЮСТРОВАНІЙ ПЕРЕЛІК ДЕТАЛЕЙ
(ПРОДОВЖЕННЯ)**
Контролер продукту системи подачі рідини, 16-контактний кабель (продовження)

ПОЗИЦІЯ №	ДЕТАЛЬ №	ОПИСАННЯ	КІЛЬКІСТЬ
1*	117-6100-001	КОМПЛЕКТ, КОНТРОЛЕР ПРОДУКТУ, РІДИНА, 16-КОНТАКТНИЙ	1
2	063-0172-964	КІНЦЕВА МУФТА, АКТИВНА, POWELL	1
3	115-0171-963	КАБЕЛЬ, RAVEN, ISO – АКТИВНА КІНЦЕВА МУФТА В ЗБОРІ	1
4	115-0171-865	22 ФУТИ НІЖНИЙ ВИМИКАЧ, ПОДОВЖ.	1
5	063-0173-080	НІЖНИЙ ВИМИКАЧ, ISO ВУЗОЛ	1
6	063-0173-006	ВУЗОЛ КОНТРОЛЕРА ПРОДУКТУ ISO	1
7	115-0171-949	КАБЕЛЬ КОНТРОЛЕРА ПРОДУКТУ, 16-КОНТАКТНИЙ	1
8	422-0000-090	ДАТЧИК ТИСКУ (ЗАМОВЛЯЄТЬСЯ ДОДАТКОВО)	1
9	016-0171-362	КОНТРОЛЕР ПРОДУКТУ, РУЧНИЙ (НЕ ПОКАЗАНО)	1
10	115-0159-856	12 ФУТІВ ПОДОВЖУВАЛЬНИЙ КАБЕЛЬ	1
	115-0159-857	24 ФУТІВ ПОДОВЖУВАЛЬНИЙ КАБЕЛЬ	
11	115-0171-086	12 ФУТІВ КАБЕЛЬ ВИТРАТОМІРА	1
	115-0171-129	24 ФУТИ КАБЕЛЬ ВИТРАТОМІРА	
12	115-0159-016	6 ФУТІВ ПОДОВЖУВАЛЬНИЙ КАБЕЛЬ ВИТРАТОМІРА	1
	115-0159-017	12 ФУТІВ ПОДОВЖУВАЛЬНИЙ КАБЕЛЬ ВИТРАТОМІРА	
	115-0159-019	24 ФУТИ ПОДОВЖУВАЛЬНИЙ КАБЕЛЬ ВИТРАТОМІРА	
	115-0171-544	36,5 ФУТІВ ПОДОВЖУВАЛЬНИЙ КАБЕЛЬ ВИТРАТОМІРА	

*-Комплект містить позиції 2 – 9.

ІЛЮСТРОВАННИЙ ПЕРЕЛІК ДЕТАЛЕЙ (ПРОДОВЖЕННЯ)

Контролер продукту системи подачі рідини, 37-контактний кабель



**ІЛЮСТРОВАНІЙ ПЕРЕЛІК ДЕТАЛЕЙ
(ПРОДОВЖЕННЯ)**
Контролер продукту системи подачі рідини, 37-контактний кабель (продовження)

ПОЗИЦІЯ №	ДЕТАЛЬ №	ОПИСАННЯ	КІЛЬКІСТЬ
1*	117-6100-002	КОМПЛЕКТ, КОНТРОЛЕР ПРОДУКТУ, РІДИНА/ГРАНУЛИ 37-КОНТАКТНИЙ	1
2	063-0172-964	КІНЦЕВА МУФТА, АКТИВНА, POWELL	1
3**	115-0171-963	КАБЕЛЬ, RAVEN, ISO – АКТИВНА КІНЦЕВА МУФТА В ЗБОРІ	1
4	115-0171-865	22 ФУТИ НІЖНИЙ ВИМИКАЧ, ПОДОВЖ.	1
5	063-0173-080	НІЖНИЙ ВИМИКАЧ, ISO ВУЗОЛ	1
6	063-0173-006	ВУЗОЛ КОНТРОЛЕРА ПРОДУКТУ ISO	1
7	115-0171-945	КАБЕЛЬ КОНТРОЛЕРА ПРОДУКТУ, 37-КОНТАКТНИЙ	1
8	НЗ	ПИЛОЗАХИСНИЙ КОВПАЧОК	1
9	016-0171-362	КОНТРОЛЕР ПРОДУКТУ, РУЧНИЙ (НЕ ПОКАЗАНО)	1
10	115-0171-319	12 ФУТІВ ПОДОВЖУВАЛЬНИЙ КАБЕЛЬ	1
	115-0171-320	24 ФУТИ ПОДОВЖУВАЛЬНИЙ КАБЕЛЬ	
11	115-0171-313	12 ФУТІВ КАБЕЛЬ ВИТРАТОМІРА, РАМА 10	1
	115-0171-314	24 ФУТИ КАБЕЛЬ ВИТРАТОМІРА, РАМА 10	
	115-0171-315	12 ФУТІВ КАБЕЛЬ ВИТРАТОМІРА, РАМА 5	
	115-0171-316	24 ФУТИ КАБЕЛЬ ВИТРАТОМІРА, РАМА 5	
12	115-0171-235	6 ФУТІВ КАБЕЛЬ ДАТЧИКА ТИСКУ	1
	115-0171-151	12 ФУТІВ КАБЕЛЬ ДАТЧИКА ТИСКУ	
	115-0171-224	37 ФУТІВ КАБЕЛЬ ДАТЧИКА ТИСКУ	
	115-0171-296	44 ФУТИ КАБЕЛЬ ДАТЧИКА ТИСКУ	
13****	115-0159-016	6 ФУТІВ ПОДОВЖУВАЛЬНИЙ КАБЕЛЬ ВИТРАТОМІРА	1
	115-0159-017	6 ФУТІВ ПОДОВЖУВАЛЬНИЙ КАБЕЛЬ ВИТРАТОМІРА	
	115-0159-019	6 ФУТІВ ПОДОВЖУВАЛЬНИЙ КАБЕЛЬ ВИТРАТОМІРА	
	115-0171-544	6 ФУТІВ ПОДОВЖУВАЛЬНИЙ КАБЕЛЬ ВИТРАТОМІРА	
14	422-0000-090	ДАТЧИК ТИСКУ (ЗАМОВЛЯЄТЬСЯ ДОДАТКОВО)	1

*-Комплект містить позиції 2 – 9.

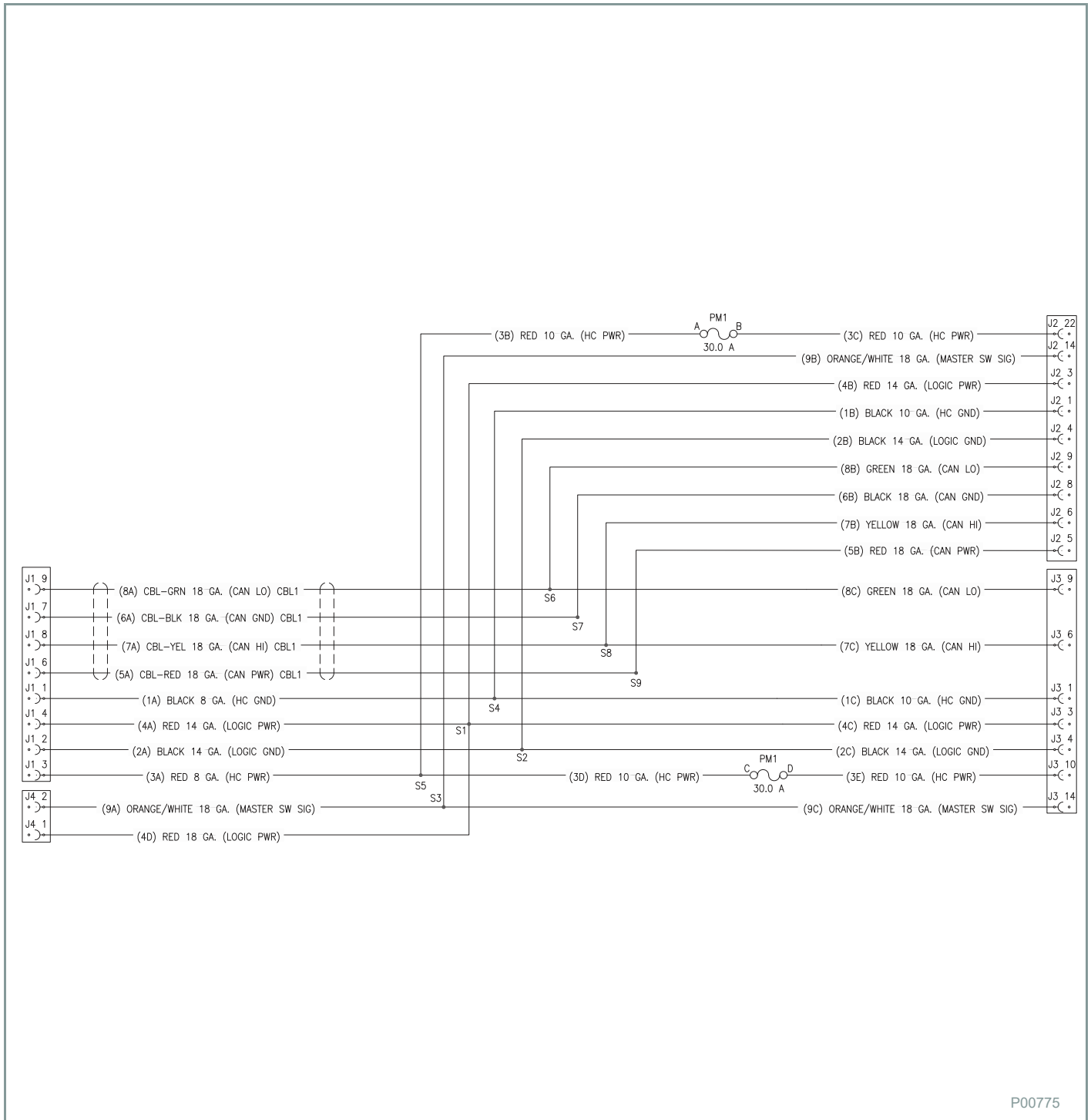
**-Додаткова інформація про кабель наведена в Raven, Cable, Adapter, ISO To Active Terminator Assembly (115-0171-963) на стор. 144.

***-Додаткова інформація про кабель наведена в Raven, Cable 4400/4600 Interface, 37 Pin Product Controller Assembly (115-0171-945) на стор. 142.

*-Може використовуватись в якості подовжувального кабелю для датчика тиску

ІЛЮСТРОВАНІЙ ПЕРЕЛІК ДЕТАЛЕЙ
(ПРОДОВЖЕННЯ)

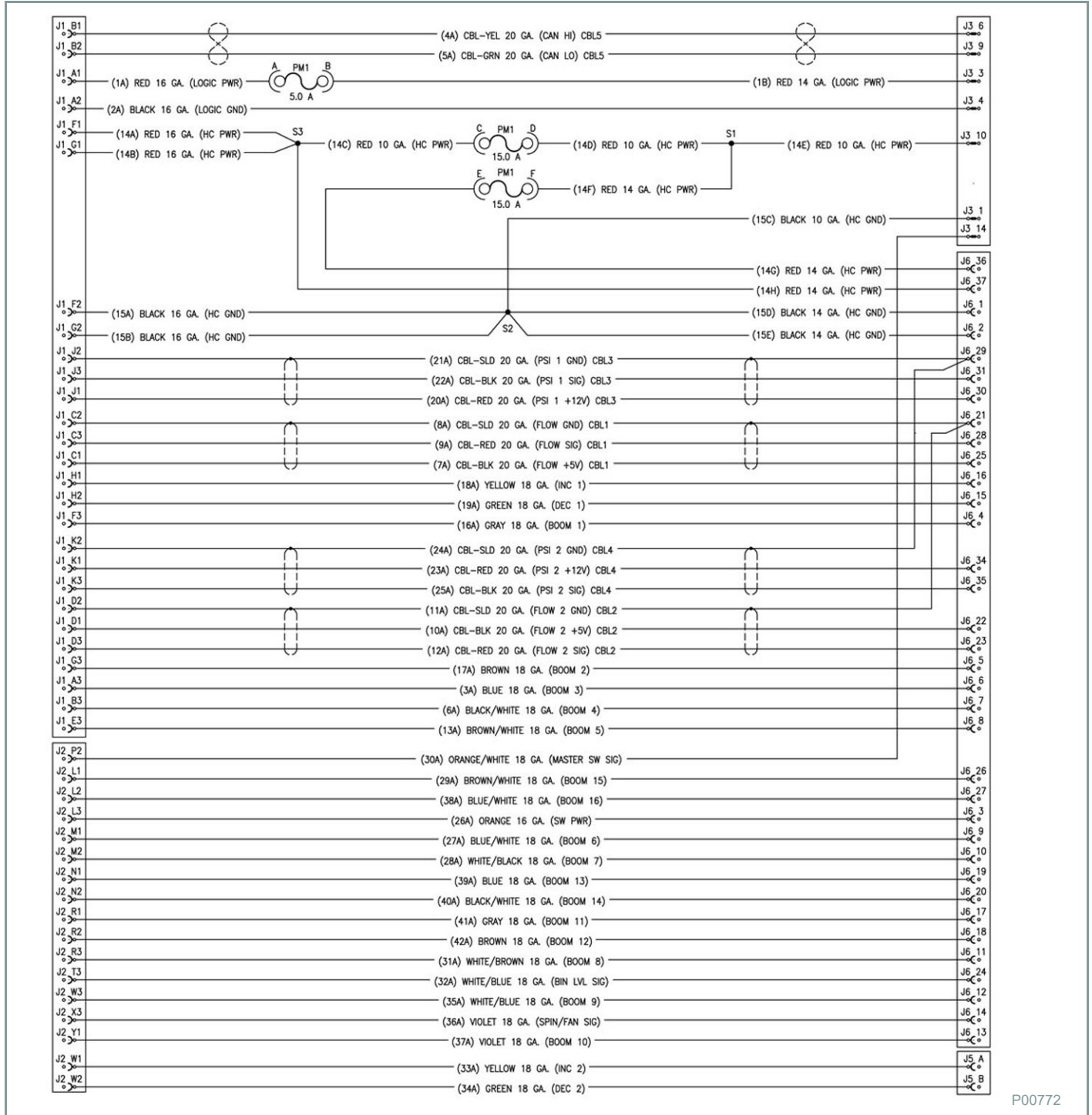
Кабель, 17 футів, ISO, зчіпка – електронний блок управління Raven (115-0172-034) (продовження)



P00775

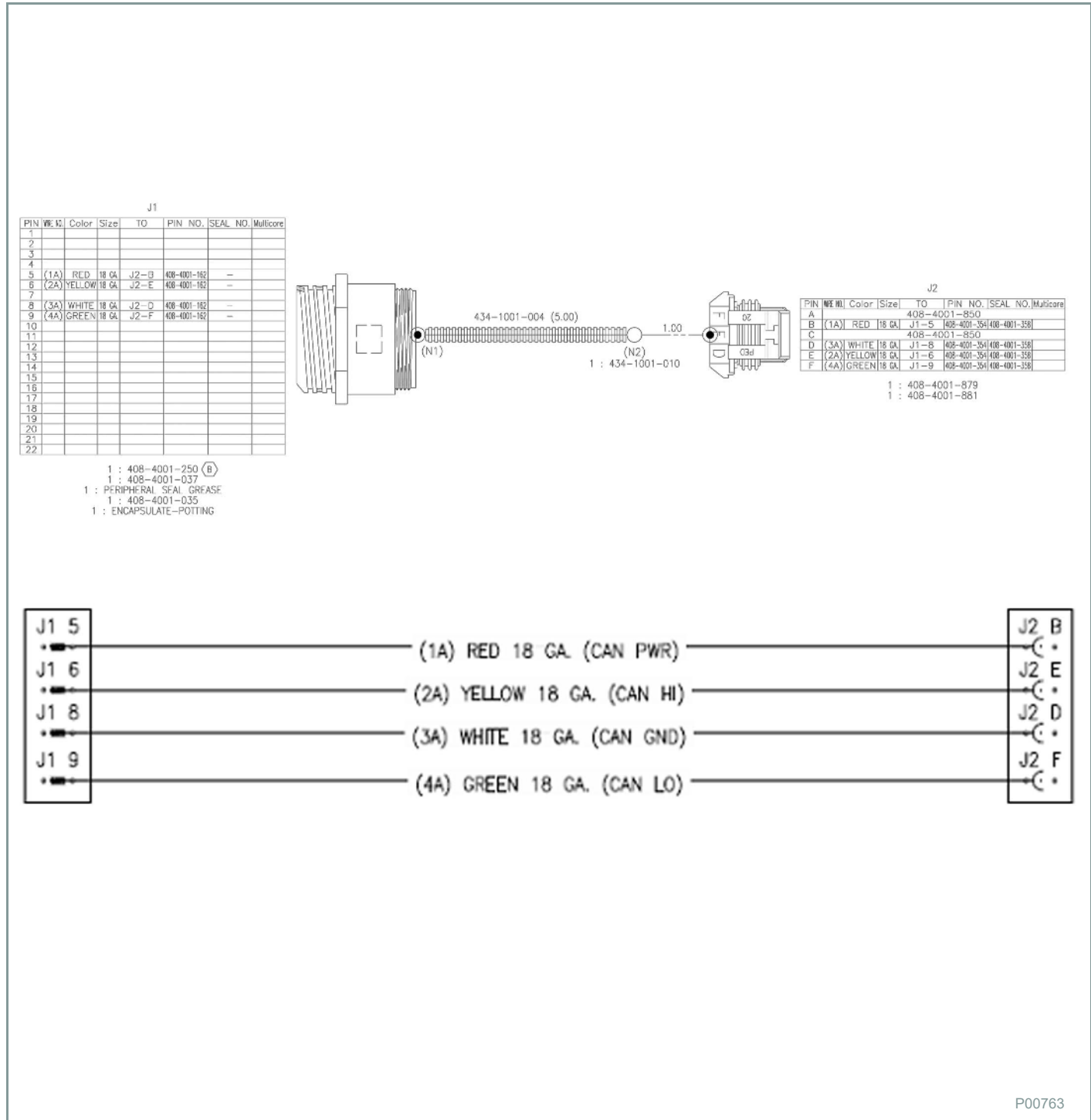
ІЛЮСТРОВАНІЙ ПЕРЕЛІК ДЕТАЛЕЙ
(ПРОДОВЖЕННЯ)

Raven, кабельний інтерфейс 4400/4600, 37-контактний контролер продукту в зборі (115-0171-945)
(продовження)



ІЛЮСТРОВАНІЙ ПЕРЕЛІК ДЕТАЛЕЙ (ПРОДОВЖЕННЯ)

Raven, кабель, перехідник, ISO – активна кінцева муфта в зборі (115-0171-963)

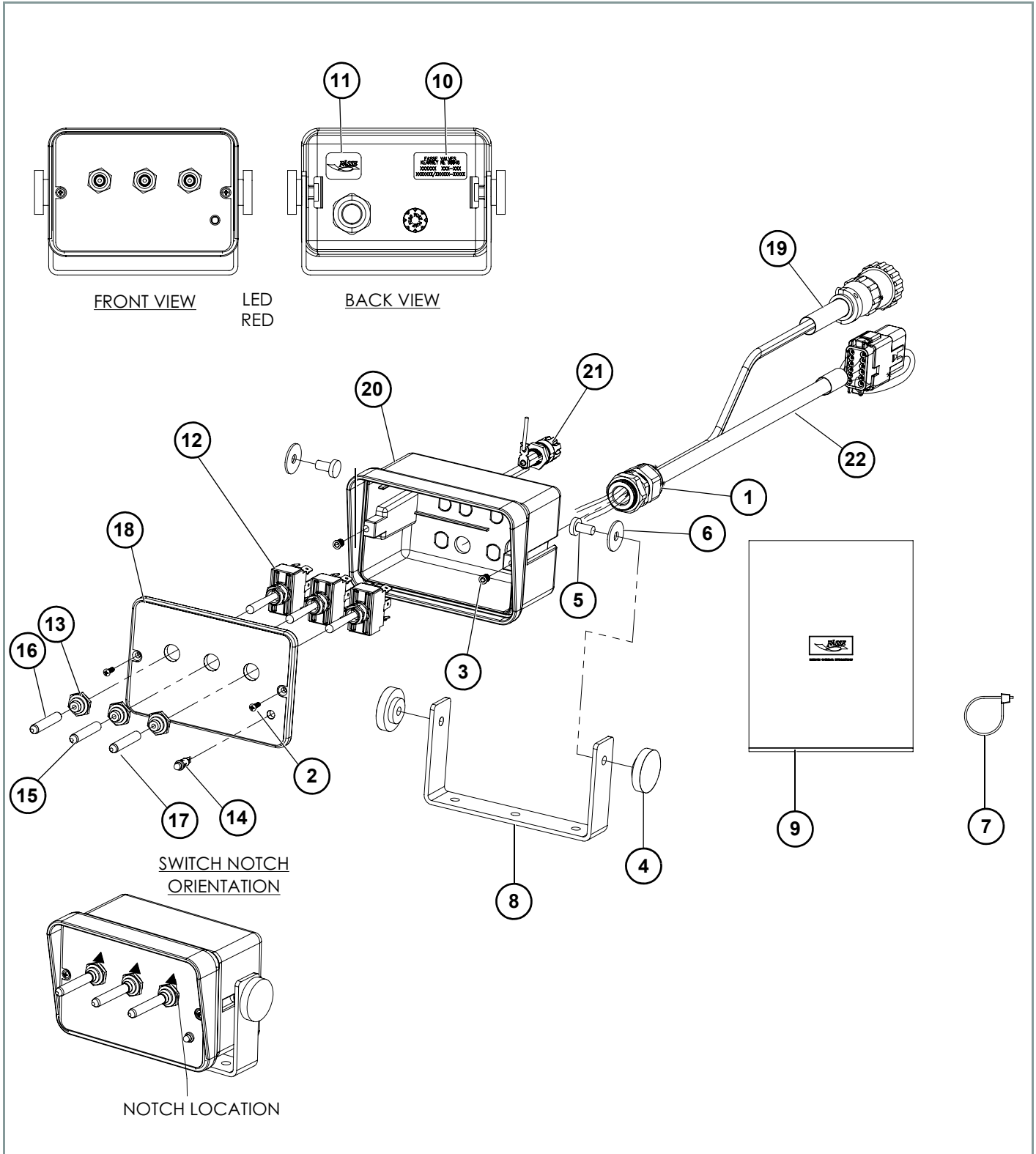


ПОЗИЦІЯ №	ДЕТАЛЬ №	ОПИСАННЯ	КІЛЬКІСТЬ
1	115-0171-963	RAVEN, КАБЕЛЬ ISO – АКТИВНА КІНЦЕВА МУФТА В ЗБОРІ	1



ІЛЮСТРОВАНІЙ ПЕРЕЛІК ДЕТАЛЕЙ (ПРОДОВЖЕННЯ)

Блок керування складанням крил (304-041)

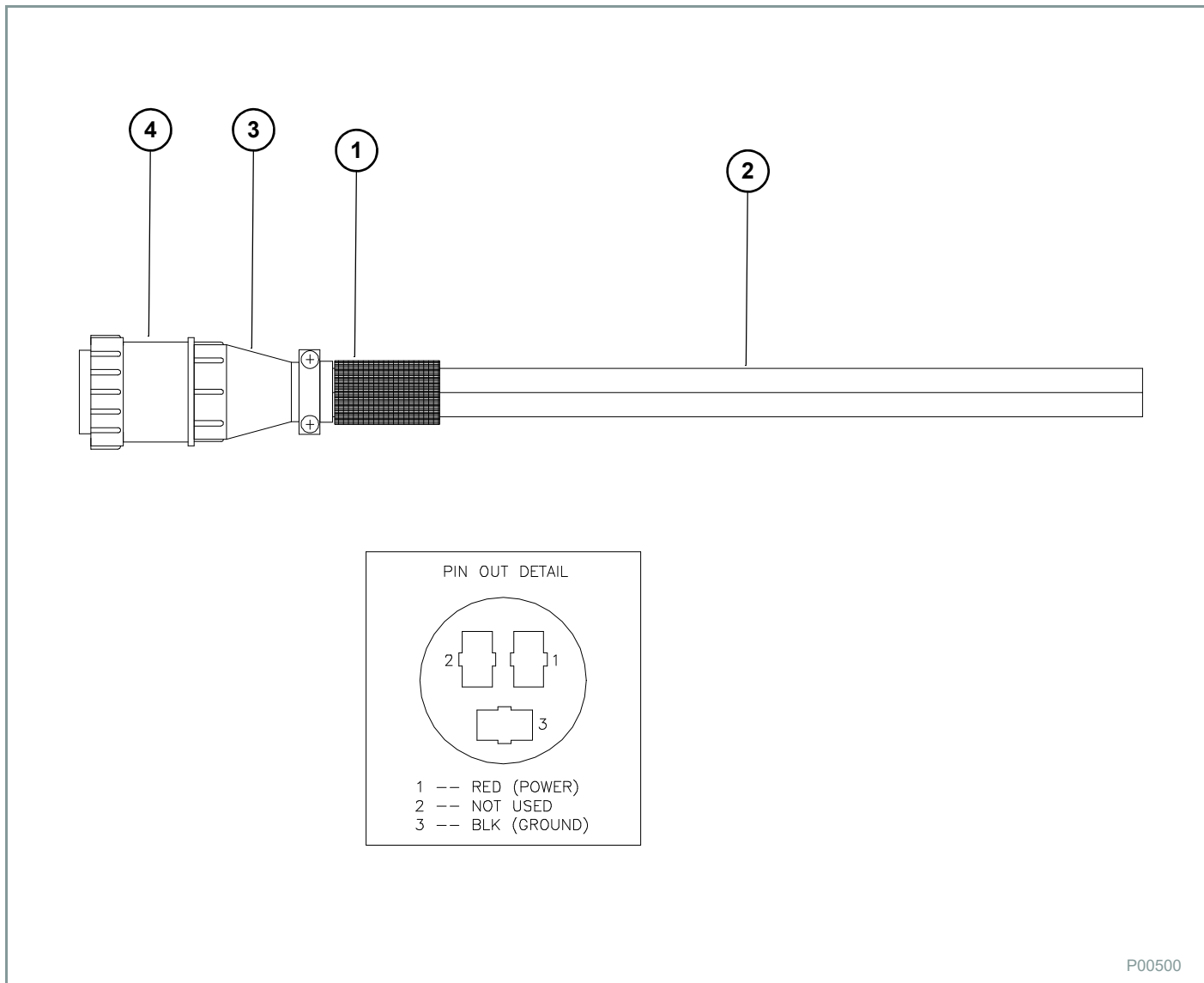


**ІЛЮСТРОВАНІЙ ПЕРЕЛІК ДЕТАЛЕЙ
(ПРОДОВЖЕННЯ)**
**Блок керування складанням крил (304-041)
(продовження)**

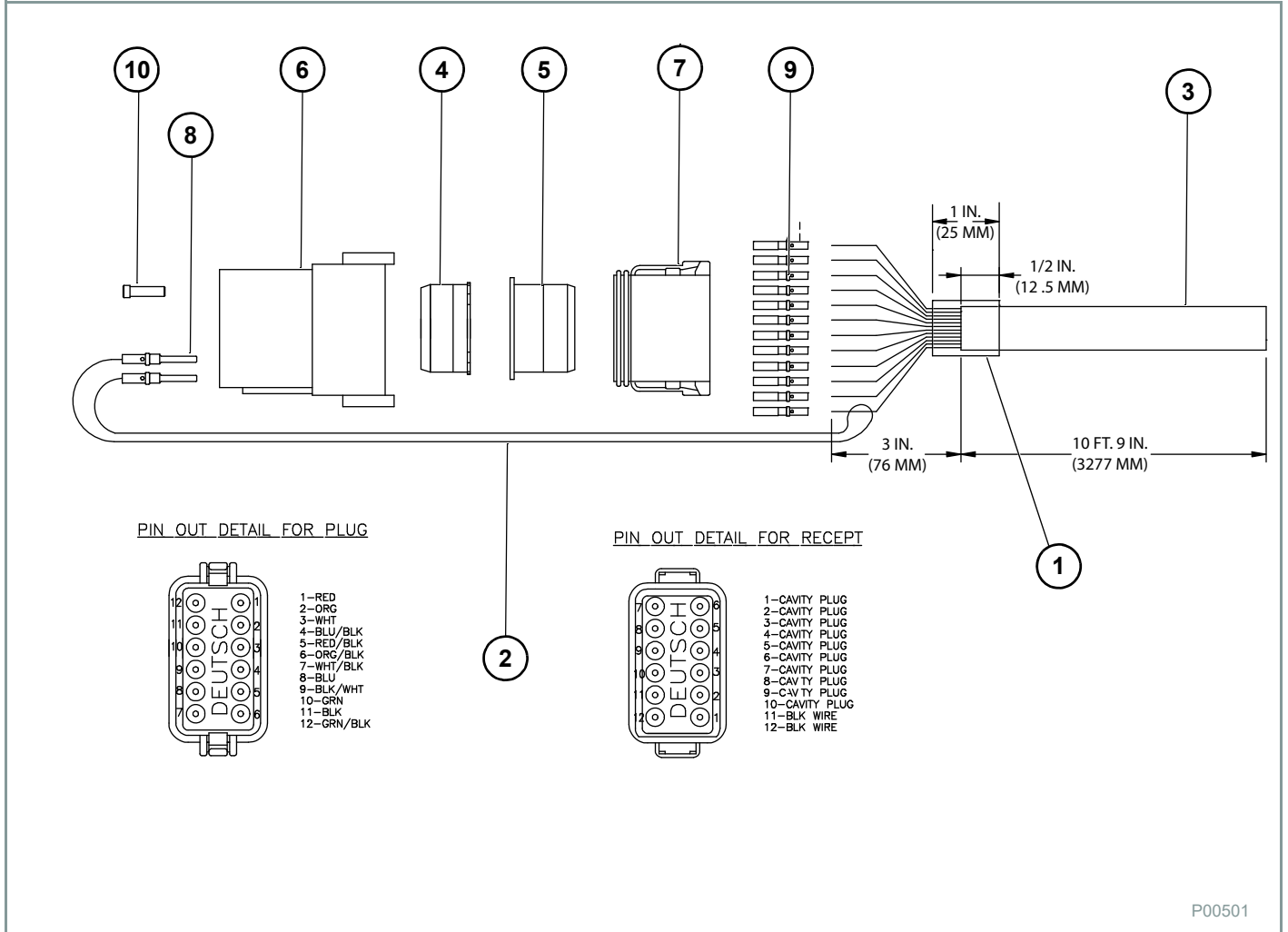
ПОЗИЦІЯ №	ДЕТАЛЬ №	ОПИСАННЯ	КІЛЬКІСТЬ
1	210-710	STR RLF НЕУСО .0,23 - .0,53 ВД ОТВІР ДІАМЕТР. 0,886	1
2	212-184	ГВИНТ 6-32 X 3/8 ОВАЛЬНИЙ HD BLK	2
3	212-202	ВСТАВКА 6-32 X 3/8 ЛАТУНЬ	2
4	212-215	КНОПКА 1/4-20 «МАМА»	2
5	212-231	ГВИНТ, ПРИВАРЕНИЙ, 1/4-20 X 0,500	2
6	213-335	НЕЙЛОНОВА ШАЙБА, 0,257 X 0,875 X 0,060	2
7	214-002	КАБЕЛЬНЕ СТЯГУВАННЯ, ЧОРНЕ, 7"	3
8	219-300	КРОНШТЕЙН КОРПУСА КОНТРОЛЮ	1
9	230-057	МІШОК ПОЛІЕТИЛЕНОВИЙ ПРОЗОРИЙ 14 X 18 2 MIL З ЛОГОТИПОМ	1
10	232-050	НАЛІПКА СЕР. НОМ. СРІБЛЯСТА	2
11	232-058	НАЛІПКА ЗЛОТИСТА/ЧОРНА, 1 X 0,75	1
12	250-013	ДВОХПОЛЮС. ПЕРЕКИД. ПЕРЕМ. ЗР МОМ ДОВГИЙ	3
13	250-023	ПЕРЕКИД. ПЕРЕМ. З ЧЕРЕВИКОМ СІРИЙ	4
14	254-350	СВІТЛОДІОДНИЙ ІНДИКАТОР, ЧЕРВОНИЙ, 1 3/4 ПАНЕЛЬ MNT 12 В, 6" ВИВОДИ	1
15	259-022	ПЕРЕКИД. ПЕРЕМ., РУКОЯТКА, ВІНІЛОВА, ЖОВТА, 0,187	1
16	259-023	ПЕРЕКИД. ПЕРЕМ., РУКОЯТКА, ВІНІЛОВА ЗЕЛЕНА, 0,187	1
17	259-027	ПЕРЕКИД. ПЕРЕМ., РУКОЯТКА, ВІНІЛОВА, СІРА, 0,187	1
18	304-040	ЕКРАН З ОТВОРАМИ FP КОНТРОЛЬ SW3 F00204	1
19	314-001	ДЖГУТ, 2 КОНТАКТИ 14GA AMP ЗАГЛУШКА ЗР(2) 8'	1
20	319-725	ЕКРАН З ОТВОРАМИ MNTRBX FH-7/8" STR RLF	1
21	319-769	ТРИМАЧ ЗАПОБІЖНИКА РМ У ЗБОРІ 10А /0,5'	1
22	320-714	ДЖГУТ 12 КОНТАКТІВ 18GA ШПОНКА А DTR12P(12) 11' ТОРЦЕВИЙ КОВПАЧОК F00204	1
НП	304-041	БЛОК КЕРУВАННЯ В ЗБОРІ (МІСТИТЬ ПОЗИЦІЇ 1-22)	1

ІЛЮСТРОВАННИЙ ПЕРЕЛІК ДЕТАЛЕЙ (ПРОДОВЖЕННЯ)

Підключення джгута електропроводки (314-217)



ПОЗИЦІЯ №	ДЕТАЛЬ №	ОПИСАННЯ	КІЛЬКІСТЬ
1	230-250	ТЕРМОУСАДОЧНА ТРУБКА, 0,250, ЧОРНА, 2" (51 ММ)	1
2	252-021	ДРІТ ЧЕРВОНИЙ/ЧОРНИЙ, 16 GA ZIP, 8 ФУТІВ (2439 ММ)	1
3	255-043	ЦЕНТРАЛЬНИЙ 16-ШТИРОВИЙ КОЖУХ #17	1
НП	255-233	ЦЕНТРАЛЬНИЙ РОЗНІМАЧ АМР	1
5	255-549	ЦЕНТРАЛЬНА ЗАГЛУШКА СЕРІЇ 3 17-3	1
5	314-217	ДЖГУТ ЖИВЛЕННЯ (МІСТИТЬ ПОЗИЦІЇ 1-5)	1

**ІЛЮСТРОВАНІЙ ПЕРЕЛІК ДЕТАЛЕЙ
(ПРОДОВЖЕННЯ)**
Джгутовий роз'єм (319-759)


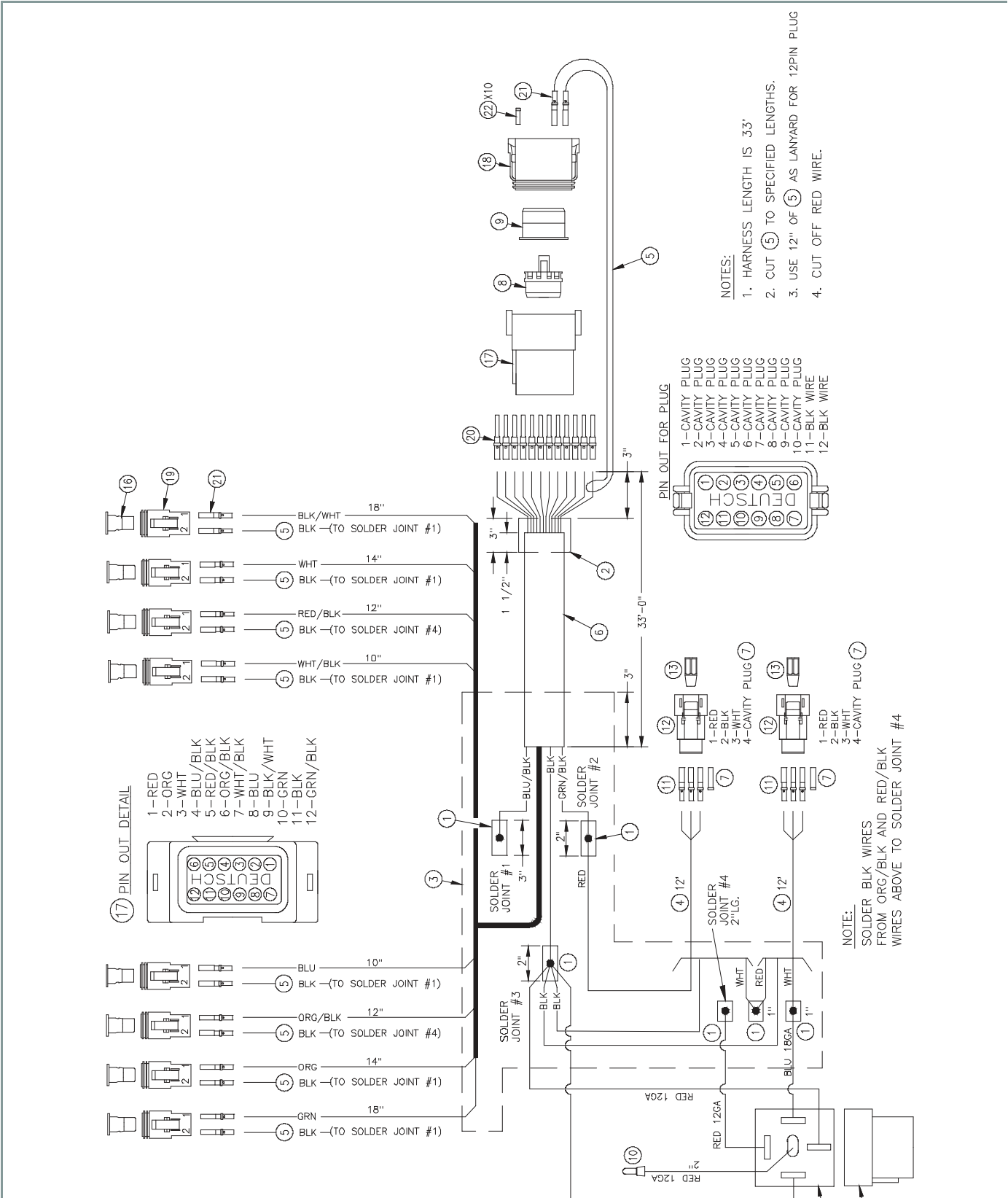
P00501

ПОЗИЦІЯ №	ДЕТАЛЬ №	ОПИСАННЯ	КІЛЬКІСТЬ
1	231-009	ТЕРМОУСАДОЧНА ТРУБКА, 0,500, ЧОРНА, 1" (25 MM)	1
2	252-058	ДРІТ ЧЕРВОНИЙ, 18 GA, 12" (305 MM)	1
3	252-064	КАБЕЛЬ, 12 КОНТАКТІВ, 18 GA, ПВХ, СІРИЙ, 11" (280 MM)	1
4	255-214	КЛИНОВИЙ ФІКСАТОР ПОДВІЙНОГО З'ЄДНАННЯ, 12 ШТИРІВ, ШПОНКА А	1
5	255-215	ЦЕНТРАЛЬНИЙ КЛИНОВИЙ ФІКСАТОР 12-ШТИРОВИЙ DTR	1
6	255-755	DT RCPT ПОДВІЙНОГО З'ЄДНАННЯ, 12 ШТИРІВ, ШПОНКА А	1
7	255-756	ЗАГЛУШКА DT ПОДВІЙНОГО З'ЄДНАННЯ, 12 ШТИРІВ, ШПОНКА А	1
8	255-977	ШТИР ПОДВІЙНОГО З'ЄДНАННЯ 16-18 GA	2
9	255-978	ЦЕНТРАЛЬНИЙ ПОДВІЙНИЙ РОЗНІМАЧ 16/18 GA.	12

ПОЗИЦІЯ №	ДЕТАЛЬ №	ОПИСАННЯ	КІЛЬКІСТЬ
10	255-979	ЗАГЛУШКА ПОРОЖНИНИ ПОДВ. З'ЄДНАННЯ	10
НП	319-759	ДЖГУТ УПРАВЛІННЯ (МІСТИТЬ ПОЗИЦІЇ 1-10)	10

ІЛЮСТРОВАНІЙ ПЕРЕЛІК ДЕТАЛЕЙ (ПРОДОВЖЕННЯ)

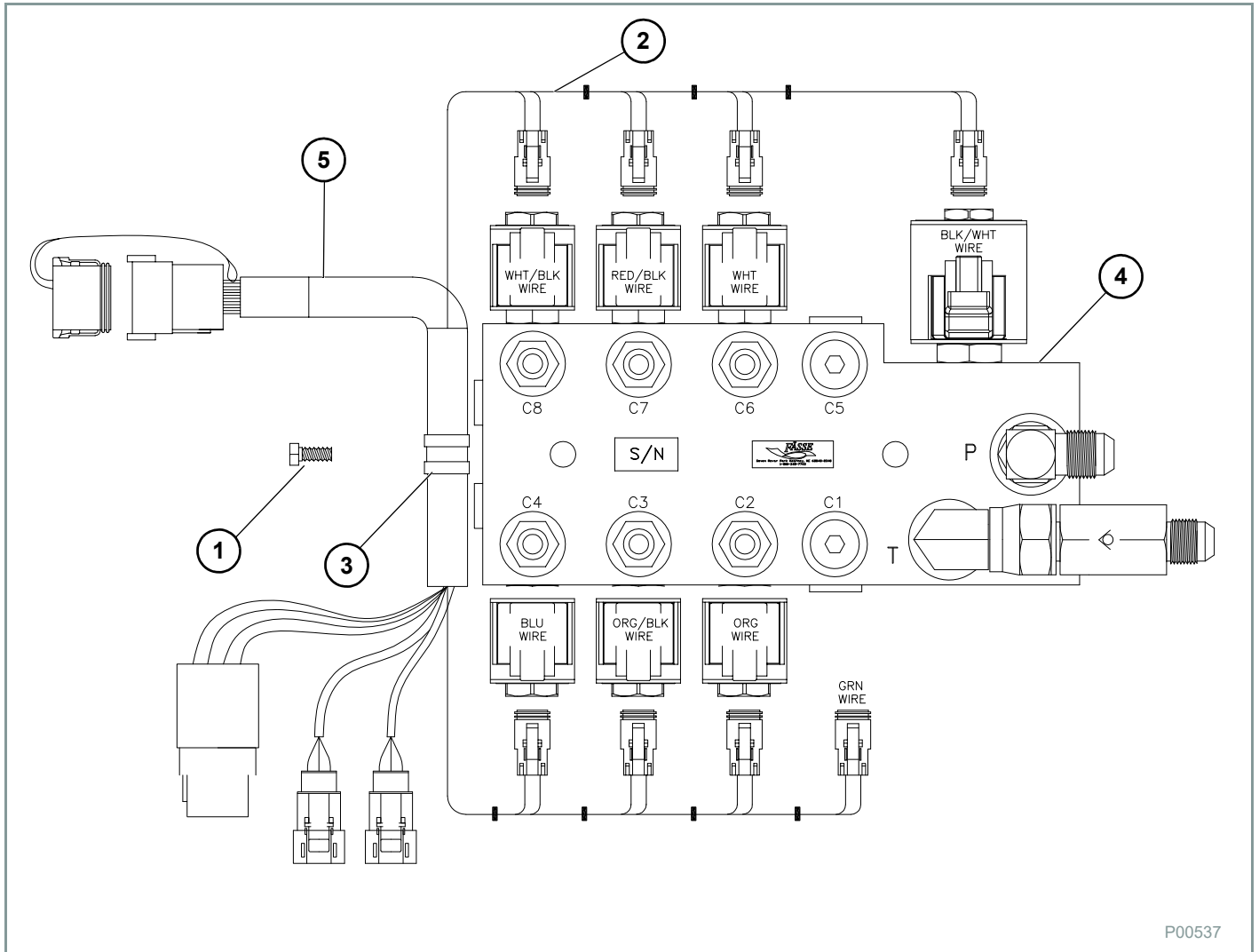
Джгут електропроводки блоку керування складанням крил (304-042)



ІЛЮСТРОВАНІЙ ПЕРЕЛІК ДЕТАЛЕЙ (ПРОДОВЖЕННЯ)

Джгут електропроводки блоку керування складанням крил (304-042) (продовження)

ПОЗИЦІЯ №	ДЕТАЛЬ №	ОПИСАННЯ	КІЛЬКІСТЬ
1	231-006	ТЕРМОУСАДОЧНА ТРУБКА, 0,375" ЧОРНА, ПОДВІЙНА СТІНКА	11"
2	231-009	ТЕРМОУСАДОЧНА ТРУБКА, 0,5"	3"
3	231-011	ТЕРМОУСАДОЧНА ТРУБКА, 0,75" ЧОРНА, ПОДВІЙНА СТІНКА	6"
4	252-006	КАБЕЛЬ, 3 КОНТАКТИ, 18GA, ПВХ, СІРИЙ	24 ФУТИ
5	252-058	ДРІТ, 18GA, ЧОРНИЙ	146"
6	252-064	КАБЕЛЬ, 12 КОНТАКТІВ, 18GA, СІРИЙ	35 ФУТІВ
7	255-191	ЗАГЛУШКА КОНТАКТНОГО ГНІЗДА, DEUT, SZ20, ЧЕРВОНА	2
8	255-214	ЦЕНТРАЛЬНИЙ КЛІНОВИЙ ФІКСАТОР, DEUTSCH, 12 КОНТАКТІВ, DTP	1
9	255-215	КЛІНОВИЙ ФІКСАТОР З'ЄДНАННЯ, DEUT, 12 КОНТАКТІВ, DTP	1
10	255-285	ТЕРМІНАЛ ПІД'ЄДНАННЯ З ЗАКРИТИМ КІНЦЕМ, ВЕЛИКИЙ, 12-10GA	1
11	255-319	КОНТАКТНА КОЛОДКА, DEUT, DTM 16-18GA	6
12	255-320	КОНТАКТНА КОЛОДКА, DEUT, DTM 4P	2
13	255-321	КЛІНОВИЙ ФІКСАТОР З'ЄДНАННЯ, DEUT, 4P ЗАГЛУШКА, ПОМАРАНЧЕВИЙ	2
14	255-322	БЛОК РЕЛЕ, HELLA CUBE SPDT, 12 В, 20/40 КРОМКА	1
15	255-323	КОЛОДКА БЛОКА РЕЛЕ, HELLA CUBE 5P, ГЕРМЕТИЧНА, З ВИВОДАМИ	1
16	255-505	ЦЕНТРАЛЬНИЙ КЛІНОВИЙ ФІКСАТОР, DEUTSCH, 2 КОНТАКТИ, DTP	8
17	255-755	КОНТАКТНА РОЗЕТКА, DEUT, DT, 12P, ШПОНКА А	1
18	255-756	КОНТАКТНИЙ ШТЕКЕР, DEUT, DT, 12P, ШПОНКА А	1
19	255-801	ЦЕНТРАЛЬНИЙ, DEUTSCH, 16/18GA	8
20	255-977	КОНТАКТНИЙ ТЕРМІНАЛ, DEUTSCH, 16/18GA	12
21	255-978	ТЕРМІНАЛ КОЛОДКИ, DEUTSCH, 16/18GA	18
22	255-979	ЗАГЛУШКА КОНТАКТНОГО ГНІЗДА, DEUT	10
НП	304-042	ДЖГУТ БЛОКУ (МІСТИТЬ ПОЗИЦІЇ 1-22)	1

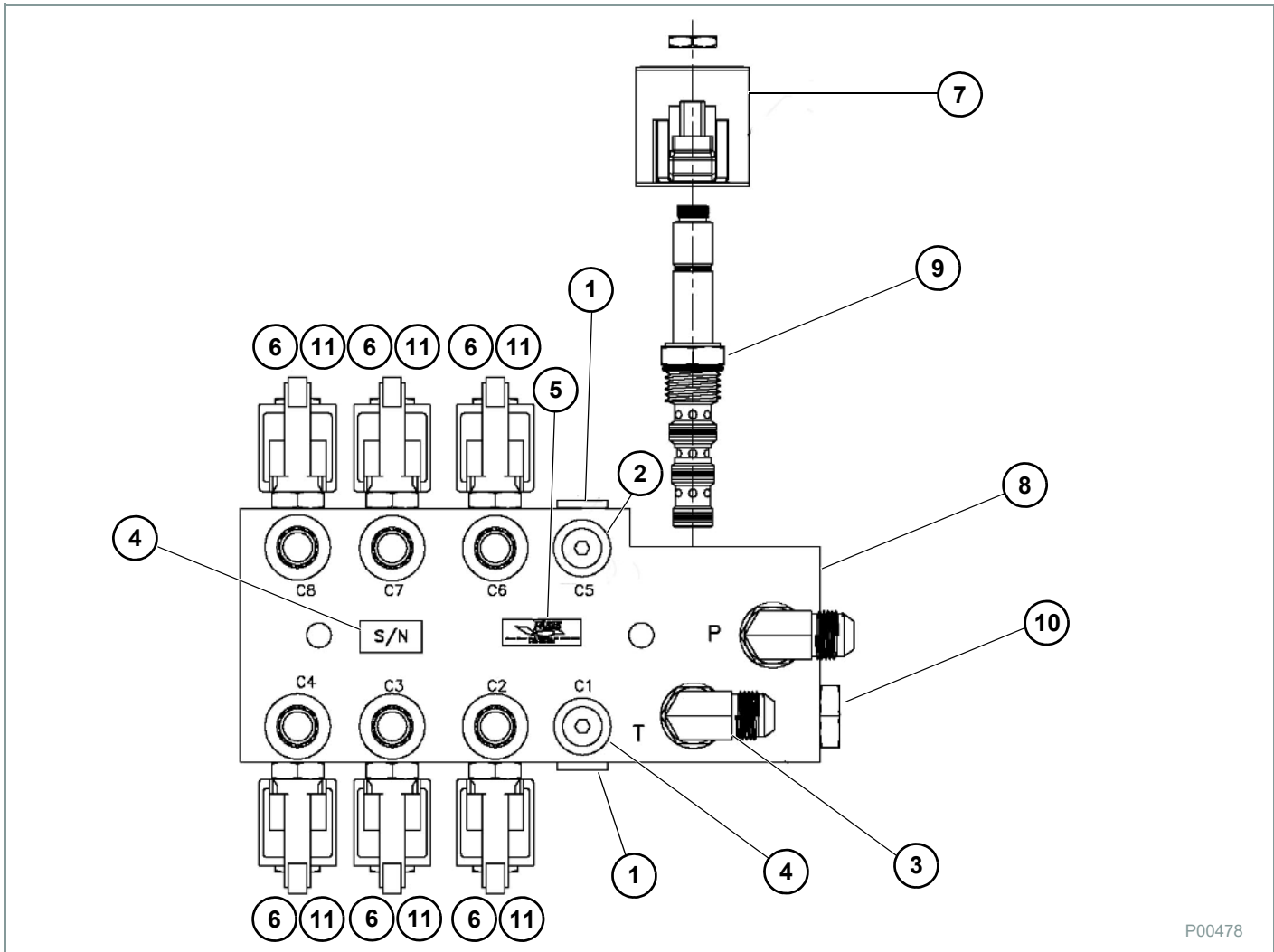
ІЛЮСТРОВАНІЙ ПЕРЕЛІК ДЕТАЛЕЙ (ПРОДОВЖЕННЯ)
Блок клапанів та джгут електропроводки (303-131)


P00537

ПОЗИЦІЯ №	ДЕТАЛЬ №	ОПИСАННЯ	КІЛЬКІСТЬ
1	212-025	БОЛТ 5/16-18 X 0.75	1
2	214-002	КАБЕЛЬНЕ СТЯГУВАННЯ ЧОРНЕ	11
3	255-026	ХОМУТ ОБПЛЕТЕННЯ, 0,5" ВД, МЕТАЛ/ГУМА	1
4	302-469	КОЛЕКТОР У ЗБОРІ	1
5	304-042	ДЖГУТ, 12 КОНТАКТІВ, 18GA DTR ШПОНКА А 12P(12)-8DPT2P(2) 33'	1
НП	303-131	БЛОК КЛАПАНІВ ТА ДЖГУТ ЕЛЕКТРОПРОВОДКИ (ПОЗИЦІЇ 1-5)	1

**ІЛЮСТРОВАННИЙ ПЕРЕЛІК ДЕТАЛЕЙ
(ПРОДОВЖЕННЯ)**

Блок клапанів (302-469)



P00478

ПОЗИЦІЯ №	ДЕТАЛЬ №	ОПИСАННЯ	КІЛЬКІСТЬ
1	210-038	АРМ. 6408-ННР-8/ПОРОЖНИСТА ШЕСТИГРАННА ЗАГЛУШКА МО	2
2	210-127	АРМ. 6408-ННР-6/ПОРОЖНИСТА ШЕСТИГРАННА ЗАГЛУШКА МО	2
3	210-390	АРМ. 6801-8-8/Е-МЖ-МО, ЦИНКО-НІКЕЛЕВЕ ПОКРИТТЯ	2
4	232-050	НАЛІПКА, ЗАВОДСЬКИЙ НОМЕР (СРІБЛЯСТА)	2
5	232-058	НАЛІПКА, ЗОЛОТИСТА/ЧОРНА, 1,5 X 0,5	1
6	253-046	КОТУШКА НУ 03012600 ВМОНТОВАНА РОЗЕТКА DEUT, 12 В, 1,5А	6
7	253-421	КОТУШКА Н/Ф 4301892 D-10 ВМОНТОВАНИЙ ДІОД, DEUT, DTR, 12 В, 1,67 А	1
8	270-092	КОЛЕКТОР S15867-1 4CIR AL БАЙПАС 0804	1
9	273-008	ВІЗОК SV10-40-0-N-00	1
10	273-012	ВІЗОК Н/Ф CP10-20-N ЗАГЛУШКА ГНІЗДА, 2W	1
11	273-077	ВІЗОК НУ WS08W-01-C-N-0 BL DIR POP 2/2 NC	6
НП	402-469	БЛОК КЛАПАНІВ (МІСТИТЬ ПОЗИЦІЇ 1-11)	1

**ІЛЮСТРОВАНІЙ ПЕРЕЛІК ДЕТАЛЕЙ
(ПРОДОВЖЕННЯ)**
Робота блока управління/клапана управління та розташування виводів

ПЕРЕМИКАЧ	ПОЛОЖЕННЯ ПЕРЕМИКАЧА	СИГНАЛЬНИЙ ДРІТ	РОЗТАШУВАННЯ ВИВОДІВ	КОНТУРИ ГІДРАВЛІЧНОГО КЛАПАНА		ФУНКЦІЯ
				НАПОРНИЙ ОТВІР	ОТВІР БАКА	
1*-зелений	Верхнє	ЧЕРВОНИЙ/ЧОРНИЙ, ПОМАРАНЧЕВИЙ/ЧОРНИЙ, ЗЕЛЕНИЙ**	5, 6, 10	C3	C7	ГОЛОВНІ КРИЛА - ТРАНСПОРТУВАННЯ
	Центральне	ВИМКН.	H3	H3	H3	ВИМКН.
	Нижнє	ЧЕРВОНИЙ/ЧОРНИЙ, ПОМАРАНЧЕВИЙ/ЧОРНИЙ, ЗЕЛЕНИЙ**, ЧОРНИЙ/БІЛИЙ	5, 6, 10, 9	C7	C3	ГОЛОВНІ КРИЛА - ПОЛЬОВА ЕКСПЛУАТАЦІЯ
2-жовтий	Верхнє	БІЛИЙ, ПОМАРАНЧЕВИЙ, ЗЕЛЕНИЙ**	3, 2, 10	C2	C6	ФІКСАТОРИ - ТРАНСПОРТУВАННЯ
	Центральне	ВИМКН.	H3	H3	H3	ВИМКН.
	Нижнє	БІЛИЙ, ПОМАРАНЧЕВИЙ, ЗЕЛЕНИЙ**, ЧОРНИЙ/БІЛИЙ	3, 2, 10, 9	C6	C2	ФІКСАТОРИ - ПОЛЬОВА ЕКСПЛУАТАЦІЯ
3-сірий	Верхнє	СИНІЙ, БІЛИЙ/ЧОРНИЙ, ЗЕЛЕНИЙ**	8, 7, 10	C4	C8	ПЕРЕКИДНІ КРИЛА - ТРАНСПОРТУВАННЯ
	Центральне	ВИМКН.	H3	H3	H3	ВИМКН.
	Нижнє	СИНІЙ, БІЛИЙ/ЧОРНИЙ, ЗЕЛЕНИЙ**, ЧОРНИЙ/БІЛИЙ	8, 7, 10, 9	C8	C4	ПЕРЕКИДНІ КРИЛА - ПОЛЬОВА ЕКСПЛУАТАЦІЯ

* Клапани з корпусом серії SV38-38 використовуються, тільки якщо кінцеві вимикачі виявляють метал.

** Зелений дріт включає зливний клапан для гідравлічної системи з відкритим центром. Клапан Fasse для системи з закритим центром.

Дроти заземлення

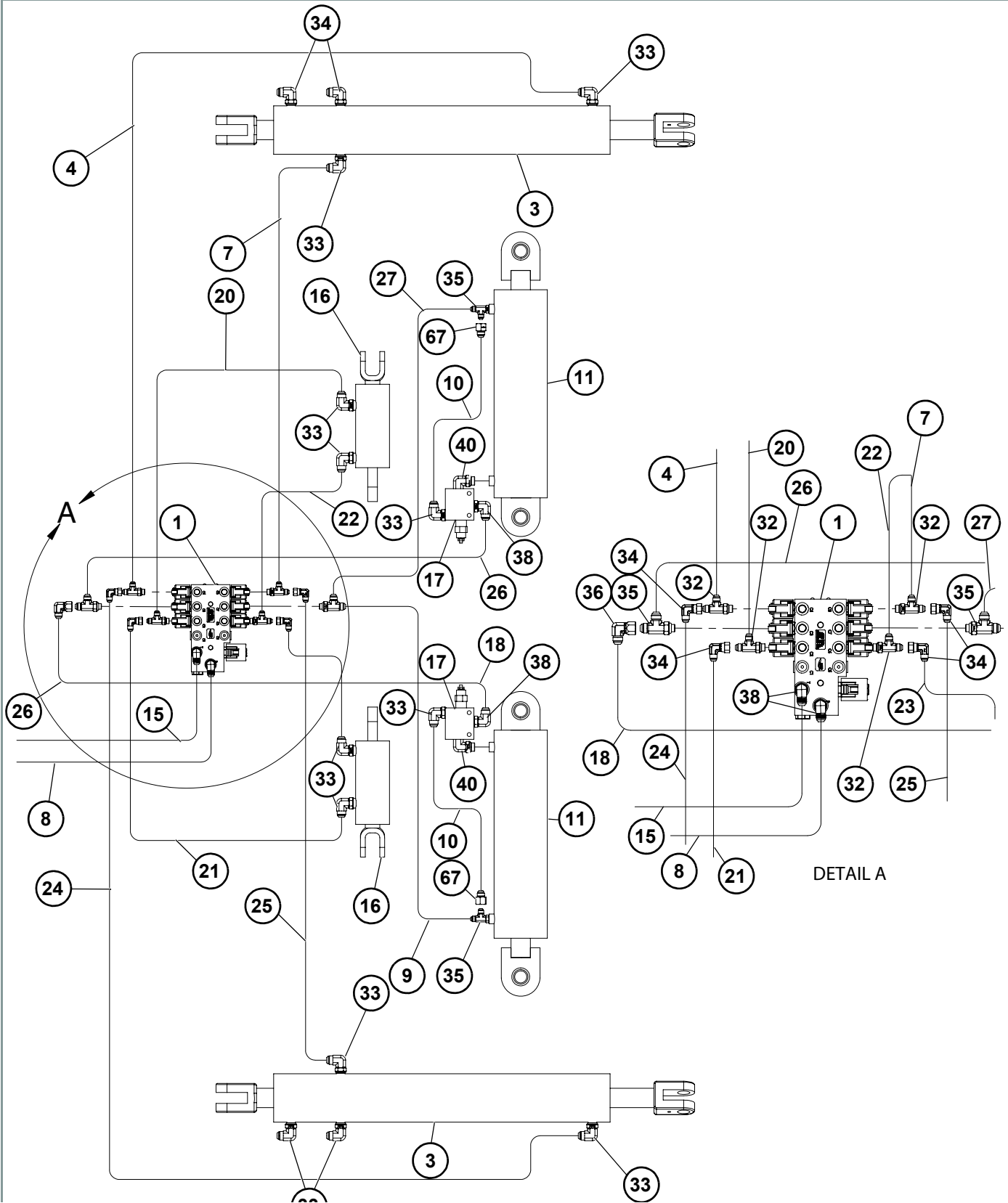
Чорний	11
Синій/чорний	4
Червоний	1

Постійне живлення

Зелений/чорний	12
----------------	----

ІЛЮСТРОВАНЙ ПЕРЕЛІК ДЕТАЛЕЙ (ПРОДОВЖЕННЯ)

Гідралічна система складання



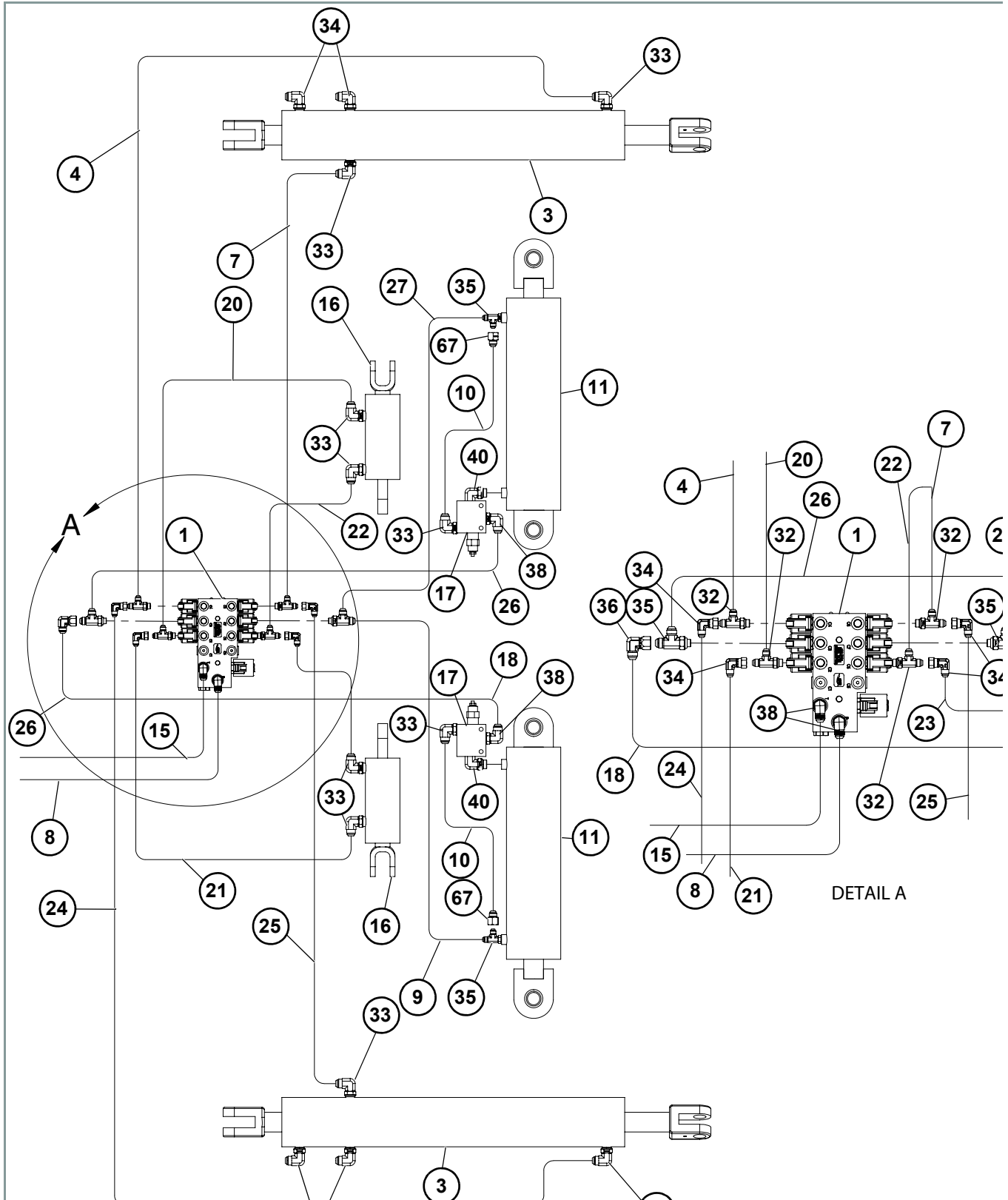
**ІЛЮСТРОВАНІЙ ПЕРЕЛІК ДЕТАЛЕЙ
(ПРОДОВЖЕННЯ)**
Гідравлічна система складання (продовження)

ПОЗИЦІЯ №	ДЕТАЛЬ №	ОПИСАННЯ	КІЛЬКІСТЬ
1*	630039	БЛОК СИСТЕМИ СКЛАДАННЯ	1
2	900092-20-ZN	ГІДРАВЛІЧНИЙ ШЛАНГ, 3/8 X 348" (8839 ММ)	1
3	620027	ЦИЛІНДР ПЕРЕКИДАННЯ/СКЛАДАННЯ ПЕРЕКИДНОГО КРИЛА	2
4*	600050-6-ZN	ГІДРАВЛІЧНИЙ ШЛАНГ, 3/8 X 354" (8992 ММ)	1
5	900092-21-ZN	ГІДРАВЛІЧНИЙ ШЛАНГ, 3/8 X 424" (10770 ММ)	1
6	900092-19-ZN	ГІДРАВЛІЧНИЙ ШЛАНГ, 3/8 X 128" (3251 ММ)	1
7*	600050-7A-ZN	ГІДРАВЛІЧНИЙ ШЛАНГ, 3/8 X 339" (8611 ММ)	1
8	600050-23-ZN	ГІДРАВЛІЧНИЙ ШЛАНГ, 1/2 X 43" (1092 ММ)	1
9	600050-2A-ZN	ГІДРАВЛІЧНИЙ ШЛАНГ, 1/2 X 98" (2489 ММ)	1
10	600050-9A-ZN	ГІДРАВЛІЧНИЙ ШЛАНГ, 3/8 X 12,5" (318 ММ)	1
11*	620046	ЦИЛІНДР СКЛАДАННЯ ГОЛОВНОГО КРИЛА	2
12	SV38-38	КЛАПАН	2
13	900092-18-ZN	ГІДРАВЛІЧНИЙ ШЛАНГ, 3/8 X 290" (7366 ММ)	1
14	900092-17-ZN	ГІДРАВЛІЧНИЙ ШЛАНГ, 3/8 X 36" (914 ММ)	1
15	600050-23-ZN	ГІДРАВЛІЧНИЙ ШЛАНГ, 1/2 X 43" (1092 ММ)	1
16*	620026	ЦИЛІНДР ФІКСАТОРА КРИЛА	2
17*	500067	КЛАПАН ЗРІВНОВАЖУВАЛЬНИЙ	2
18*	600050-1A-ZN	ГІДРАВЛІЧНИЙ ШЛАНГ, 1/2 X 88" (2235 ММ)	1
19	900092-16-ZN	ГІДРАВЛІЧНИЙ ШЛАНГ, 3/8 X 31" (787 ММ)	1
20*	600050-11A-ZN	ГІДРАВЛІЧНИЙ ШЛАНГ, 3/8 X 91" (2311 ММ)	1
21*	600050-24A-ZN	ГІДРАВЛІЧНИЙ ШЛАНГ, 3/8 X 137" (3480 ММ)	1
22*	600050-12A-ZN	ГІДРАВЛІЧНИЙ ШЛАНГ, 3/8 X 100" (2540 ММ)	1
23	600050-4A-ZN	ГІДРАВЛІЧНИЙ ШЛАНГ, 3/8 X 133" (3378 ММ)	1
24	600050-13A-ZN	ГІДРАВЛІЧНИЙ ШЛАНГ, 3/8 X 309" (7849 ММ)	1
25*	600050-14-ZN	ГІДРАВЛІЧНИЙ ШЛАНГ, 3/8 X 305" (7747 ММ)	1
26*	600050-17A-ZN	ГІДРАВЛІЧНИЙ ШЛАНГ, 1/2 X 52" (1321 ММ)	1
27*	600050-18A-ZN	ГІДРАВЛІЧНИЙ ШЛАНГ, 1/2 X 64" (1626 ММ)	1
28	900092-15-ZN	ГІДРАВЛІЧНИЙ ШЛАНГ, 3/8 X 164" (4166 ММ)	1
29	900092-14-ZN	ГІДРАВЛІЧНИЙ ШЛАНГ, 3/8 X 85" (2159 ММ)	1
30	610131	АРМАТУРА, 900 #10 MJIC X #10 FJIX	1
31	900092-7-ZN	ГІДРАВЛІЧНИЙ ШЛАНГ, 1/2 X 235" (5969 ММ)	1
32	610074	ТРІЙНИК #6 MORB X #6 MJIC X #6 MJIC	6
33	610030	АРМАТУРА, 900 #8 MORB X #6 MJIC	16
34	610023	АРМАТУРА, 900 #6 FJIX X #6 MJIC	8
35*	610030	ТРІЙНИК #8 MORB X #8 MJIC X #8 MJIC	4
36*	610024	АРМАТУРА, 900 #8 FJIX X #8 MJIC	1
37	900092-8-ZN	ГІДРАВЛІЧНИЙ ШЛАНГ, 1/2 X 525" (13335 ММ)	1
38	610097	АРМАТУРА, 900 #8 MORB X #8 MJIC	16
39	610027	ТРІЙНИК #6 FJIX X #6 MJIC X #6 MJIC	4
40*	6807-08-08	АРМАТУРА 90° #8 MORB X #8 MORB	2

* - Не показано. Див. Fold Hydraulic System на стор. 156 - 163.

ІЛЮСТРОВАННИЙ ПЕРЕЛІК ДЕТАЛЕЙ (ПРОДОВЖЕННЯ)

Гідравлічна система складання (продовження)



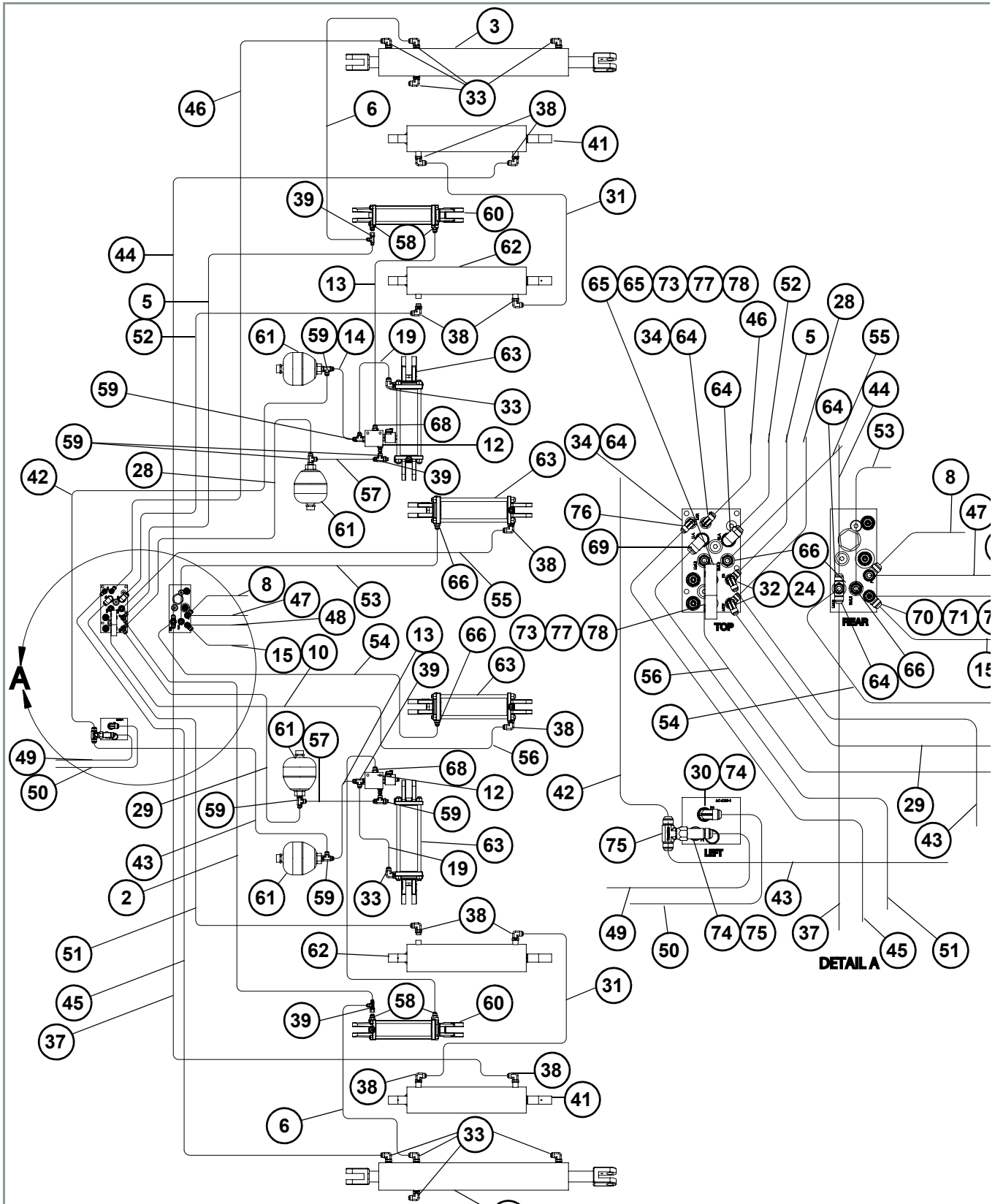
**ІЛЮСТРОВАНІЙ ПЕРЕЛІК ДЕТАЛЕЙ
(ПРОДОВЖЕННЯ)**
Гідравлічна система складання (продовження)

ПОЗИЦІЯ №	ДЕТАЛЬ №	ОПИСАННЯ	КІЛЬКІСТЬ
41	620083	ЗОВНІШНІЙ ЦИЛІНДР ПІДІЙМАЛЬНОГО БЛОКУ	2
42	900092-13-ZN	ГІДРАВЛІЧНИЙ ШЛАНГ, 1/2 X 156" (3962 ММ)	1
43	900092-12-ZN	ГІДРАВЛІЧНИЙ ШЛАНГ, 1/2 X 110" (2794 ММ)	1
44	900092-9-ZN	ГІДРАВЛІЧНИЙ ШЛАНГ, 1/2 X 570" (14478 ММ)	1
45	600050-16-ZN	ГІДРАВЛІЧНИЙ ШЛАНГ, 3/8 X 282" (7163 ММ)	1
46	600050-8-ZN	ГІДРАВЛІЧНИЙ ШЛАНГ, 3/8 X 348" (8839 ММ)	1
47	600050-19-ZN	ГІДРАВЛІЧНИЙ ШЛАНГ, 1/2 X 300" (7620 ММ)	1
48	600050-19-ZN	ГІДРАВЛІЧНИЙ ШЛАНГ, 1/2 X 300" (7620 ММ)	1
49	600050-20-ZN	ГІДРАВЛІЧНИЙ ШЛАНГ, 5/8 X 300" (7620 ММ)	1
50	600050-20-ZN	ГІДРАВЛІЧНИЙ ШЛАНГ, 5/8 X 300" (7620 ММ)	1
51	600050-21-ZN	ГІДРАВЛІЧНИЙ ШЛАНГ, 5/8 X 370" (9398 ММ)	1
52	600050-22-ZN	ГІДРАВЛІЧНИЙ ШЛАНГ, 5/8 X 298" (7569 ММ)	1
53	600050-27A-ZN	ГІДРАВЛІЧНИЙ ШЛАНГ, 1/2 X 68" (1727 ММ)	1
54	600050-28A-ZN	ГІДРАВЛІЧНИЙ ШЛАНГ, 1/2 X 134" (3404 ММ)	1
55	600050-25A-ZN	ГІДРАВЛІЧНИЙ ШЛАНГ, 1/2 X 47" (1194 ММ)	1
56	600050-26A-ZN	ГІДРАВЛІЧНИЙ ШЛАНГ, 1/2 X 152" (3861 ММ)	1
57	600050-29-ZN	ГІДРАВЛІЧНИЙ ШЛАНГ, 3/8 X 18" (457 ММ)	1
58	06.08.6400	АРМАТУРА, ПРЯМА #8 MORB X #6 MJIC	4
59	610066	ТРІЙНИК #8 MORB X #6 MJIC X #6 MJIC	6
60	620009	ЗОВНІШНІЙ ЦИЛІНДР ТИСКУ ДЛЯ ОПУСКАННЯ	4
61	630020	АКУМУЛЯТОР	4
62	620084	ГОЛОВНИЙ ЦИЛІНДР ПІДІЙМАЛЬНОГО БЛОКУ	2
63	620073	ГОЛОВНИЙ ЦИЛІНДР ТИСКУ ДЛЯ ПІДЙОМУ ТА ОПУСКАННЯ	4
64	610053	ТРІЙНИК #8 FJIX X #8 MJIC X #8 MJIC	2
65	610129	АРМАТУРА, ПРЯМА #6 MORB X #6 FORB	2
66	610013	АРМАТУРА, ПРЯМА #8 MORB X #8 MJIC	4
67*	610072	АРМАТУРА, ПЕРЕХІДНИК З #8 НА #6 JIC	2
68	610010	АРМАТУРА, ПРЯМА #6 MORB X #6 MJIC	2
69	610102	АРМАТУРА, 90° #10 MORB X #10 MJIC	2
70	610130	ТРІЙНИК #6 MORB X #8 MJIC X #8 MJIC	2
71	610068	АРМАТУРА #8 FJIX X #8 FJIX, ПОВОРОТНЕ 3"ЄДНАННЯ	1
72	630043	АРМАТУРА #8 MJIC X #8 MJIC, ЗВОРОТНІЙ КЛАПАН НА ТРУБОПРОВІДІ	1
73	790052	МАНОМЕТР	2
74	610106	АРМАТУРА, ПРЯМА #10 MORB X #10 MJIC	2
75	610120	ТРІЙНИК #10 MJIC X #10 MJIC X #10 FJIX, ПОВОРОТНИЙ ВІДВІД	2
76	23481	БЛОК ТИСКУ ДЛЯ ПІДЙОМУ ТА ОПУСКАННЯ	1
77	610008	АРМАТУРА, ПРЯМА #6 MORB X #4 MJIC	2
78	610025	АРМАТУРА ПРЯМА #4 FJIX X 1/4 FNPT	2

* - Не показано. Див. Fold Hydraulic System на стор. 156 - 163.

ІЛЮСТРОВАННИЙ ПЕРЕЛІК ДЕТАЛЕЙ (ПРОДОВЖЕННЯ)

Гідравлічна система для підйому та опускання



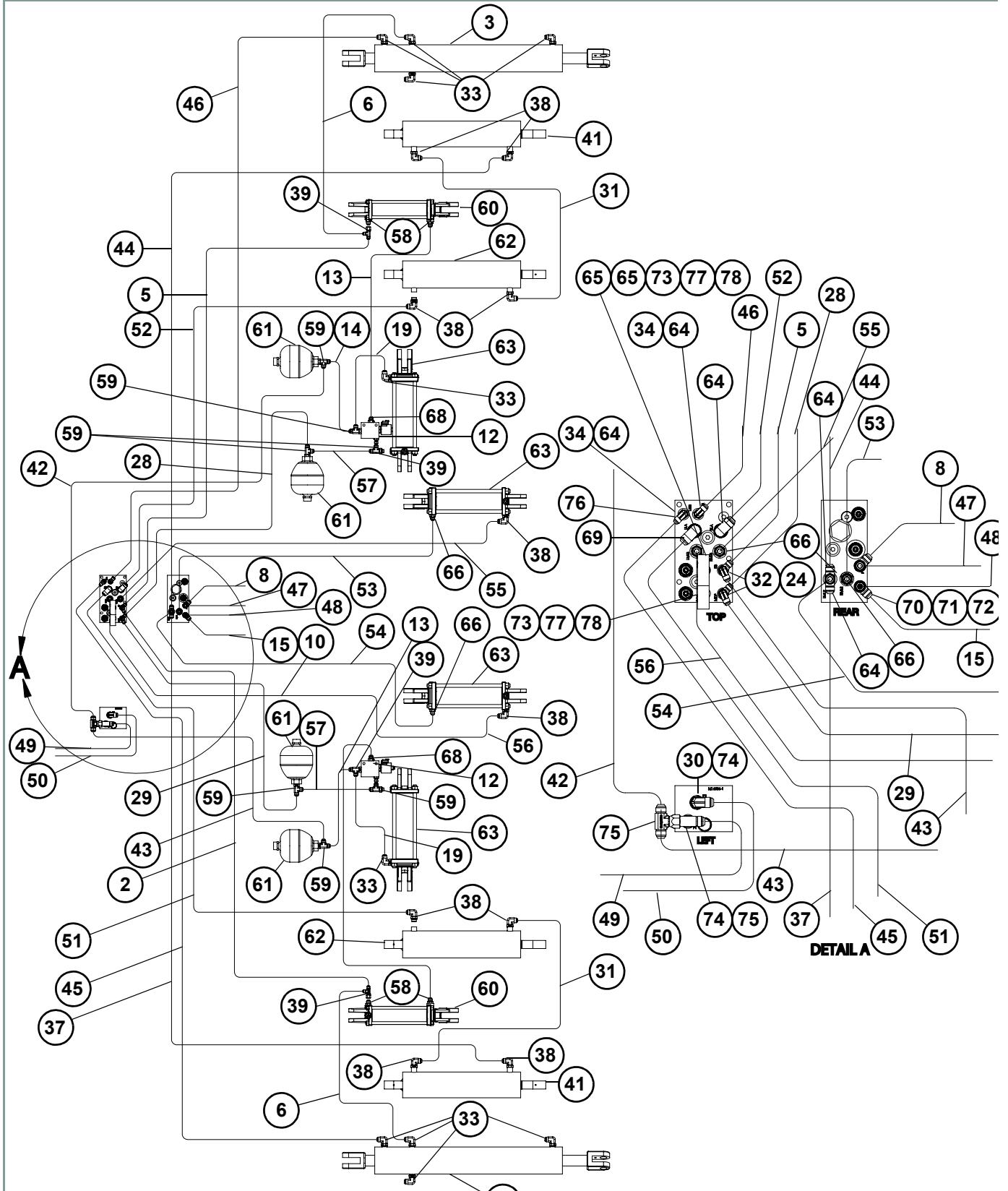
ІЛЮСТРОВАНІЙ ПЕРЕЛІК ДЕТАЛЕЙ (ПРОДОВЖЕННЯ)
Гідравлічна система для підйому та опускання (продовження)

ПОЗИЦІЯ №	ДЕТАЛЬ №	ОПИСАННЯ	КІЛЬКІСТЬ
1	630039	БЛОК СИСТЕМИ СКЛАДАННЯ	1
2*	900092-20-ZN	ГІДРАВЛІЧНИЙ ШЛАНГ, 3/8 X 348" (8839 ММ)	1
3	620027	ЦИЛІНДР ПЕРЕКИДАННЯ/СКЛАДАННЯ ПЕРЕКИДНОГО КРИЛА	2
4	600050-6-ZN	ГІДРАВЛІЧНИЙ ШЛАНГ, 3/8 X 354" (8992 ММ)	1
5	900092-21-ZN	ГІДРАВЛІЧНИЙ ШЛАНГ, 3/8 X 424" (10770 ММ)	1
6	900092-19-ZN	ГІДРАВЛІЧНИЙ ШЛАНГ, 3/8 X 128" (3251 ММ)	1
7	600050-7A-ZN	ГІДРАВЛІЧНИЙ ШЛАНГ, 3/8 X 339" (8611 ММ)	1
8	600050-23-ZN	ГІДРАВЛІЧНИЙ ШЛАНГ, 1/2 X 43" (1092 ММ)	1
9	600050-2A-ZN	ГІДРАВЛІЧНИЙ ШЛАНГ, 1/2 X 98" (2489 ММ)	1
10	600050-9A-ZN	ГІДРАВЛІЧНИЙ ШЛАНГ, 3/8 X 12,5" (318 ММ)	1
11	620046	ЦИЛІНДР СКЛАДАННЯ ГОЛОВНОГО КРИЛА	2
12*	SV38-38	КЛАПАН	2
13*	900092-18-ZN	ГІДРАВЛІЧНИЙ ШЛАНГ, 3/8 X 290" (7366 ММ)	1
14*	900092-17-ZN	ГІДРАВЛІЧНИЙ ШЛАНГ, 3/8 X 36" (914 ММ)	1
15	600050-23-ZN	ГІДРАВЛІЧНИЙ ШЛАНГ, 1/2 X 43" (1092 ММ)	1
16	620026	ЦИЛІНДР ФІКСАТОРА КРИЛА	2
17	500067	КЛАПАН ЗРІВНОВАЖУВАЛЬНИЙ	2
18	600050-1A-ZN	ГІДРАВЛІЧНИЙ ШЛАНГ, 1/2 X 88" (2235 ММ)	1
19*	900092-16-ZN	ГІДРАВЛІЧНИЙ ШЛАНГ, 3/8 X 31" (787 ММ)	1
20	600050-11A-ZN	ГІДРАВЛІЧНИЙ ШЛАНГ, 3/8 X 91" (2311 ММ)	1
21	600050-24A-ZN	ГІДРАВЛІЧНИЙ ШЛАНГ, 3/8 X 137" (3480 ММ)	1
22	600050-12A-ZN	ГІДРАВЛІЧНИЙ ШЛАНГ, 3/8 X 100" (2540 ММ)	1
23	600050-4A-ZN	ГІДРАВЛІЧНИЙ ШЛАНГ, 3/8 X 133" (3378 ММ)	1
24	600050-13A-ZN	ГІДРАВЛІЧНИЙ ШЛАНГ, 3/8 X 309" (7849 ММ)	1
25	600050-14-ZN	ГІДРАВЛІЧНИЙ ШЛАНГ, 3/8 X 305" (7747 ММ)	1
26	600050-17A-ZN	ГІДРАВЛІЧНИЙ ШЛАНГ, 1/2 X 52" (1321 ММ)	1
27	600050-18A-ZN	ГІДРАВЛІЧНИЙ ШЛАНГ, 1/2 X 64" (1626 ММ)	1
28*	900092-15-ZN	ГІДРАВЛІЧНИЙ ШЛАНГ, 3/8 X 164" (4166 ММ)	1
29*	900092-14-ZN	ГІДРАВЛІЧНИЙ ШЛАНГ, 3/8 X 85" (2159 ММ)	1
30*	610131	АРМАТУРА, 900 #10 MJIC X #10 FJIX	1
31*	900092-7-ZN	ГІДРАВЛІЧНИЙ ШЛАНГ, 1/2 X 235" (5969 ММ)	1
32	610074	ТРІЙНИК #6 MORB X #6 MJIC X #6 MJIC	6
33	610030	АРМАТУРА, 900 #8 MORB X #6 MJIC	16
34	610023	АРМАТУРА, 900 #6 FJIX X #6 MJIC	8
35	610030	ТРІЙНИК #8 MORB X #8 MJIC X #8 MJIC	4
36	610024	АРМАТУРА, 900 #8 FJIX X #8 MJIC	1
37*	900092-8-ZN	ГІДРАВЛІЧНИЙ ШЛАНГ, 1/2 X 525" (13335 ММ)	1
38	610097	АРМАТУРА, 900 #8 MORB X #8 MJIC	16
39*	610027	ТРІЙНИК #6 FJIX X #6 MJIC X #6 MJIC	4
40	6807-08-08	АРМАТУРА, 900 #8 MORB X #8 MORB	2

* - Не показано. Див. Fold Hydraulic System на стор. 156 - 159.

ІЛЮСТРОВАННИЙ ПЕРЕЛІК ДЕТАЛЕЙ (ПРОДОВЖЕННЯ)

Гідравлічна система для підйому та опускання (продовження)



**ІЛЮСТРОВАНІЙ ПЕРЕЛІК ДЕТАЛЕЙ
(ПРОДОВЖЕННЯ)**
**Гідравлічна система для підйому та опускання
(продовження)**

ПОЗИЦІЯ №	ДЕТАЛЬ №	ОПИСАННЯ	КІЛЬКІСТЬ
41*	620083	ЗОВНІШНІЙ ЦИЛІНДР ПІДІЙМАЛЬНОГО БЛОКУ	2
42*	900092-13-ZN	ГІДРАВЛІЧНИЙ ШЛАНГ, 1/2 X 156" (3962 ММ)	1
43*	900092-12-ZN	ГІДРАВЛІЧНИЙ ШЛАНГ, 1/2 X 110" (2794 ММ)	1
44*	900092-9-ZN	ГІДРАВЛІЧНИЙ ШЛАНГ, 1/2 X 570" (14478 ММ)	1
45*	600050-16-ZN	ГІДРАВЛІЧНИЙ ШЛАНГ, 3/8 X 282" (7163 ММ)	1
46*	600050-8-ZN	ГІДРАВЛІЧНИЙ ШЛАНГ, 3/8 X 348" (8839 ММ)	1
47*	600050-19-ZN	ГІДРАВЛІЧНИЙ ШЛАНГ, 1/2 X 300" (7620 ММ)	1
48*	600050-19-ZN	ГІДРАВЛІЧНИЙ ШЛАНГ, 1/2 X 300" (7620 ММ)	1
49*	600050-20-ZN	ГІДРАВЛІЧНИЙ ШЛАНГ, 5/8 X 300" (7620 ММ)	1
50*	600050-20-ZN	ГІДРАВЛІЧНИЙ ШЛАНГ, 5/8 X 300" (7620 ММ)	1
51*	600050-21-ZN	ГІДРАВЛІЧНИЙ ШЛАНГ, 5/8 X 370" (9398 ММ)	1
52*	600050-22-ZN	ГІДРАВЛІЧНИЙ ШЛАНГ, 5/8 X 298" (7569 ММ)	1
53*	600050-27A-ZN	ГІДРАВЛІЧНИЙ ШЛАНГ, 1/2 X 68" (1727 ММ)	1
54*	600050-28A-ZN	ГІДРАВЛІЧНИЙ ШЛАНГ, 1/2 X 134" (3404 ММ)	1
55*	600050-25A-ZN	ГІДРАВЛІЧНИЙ ШЛАНГ, 1/2 X 47" (1194 ММ)	1
56*	600050-26A-ZN	ГІДРАВЛІЧНИЙ ШЛАНГ, 1/2 X 152" (3861 ММ)	1
57*	600050-29-ZN	ГІДРАВЛІЧНИЙ ШЛАНГ, 3/8 X 18" (457 ММ)	1
58*	06.08.6400	АРМАТУРА, ПРЯМА #8 MORB X #6 MJIC	4
59*	610066	ТРІЙНИК #8 MORB X #6 MJIC X #6 MJIC	6
60*	620009	ЗОВНІШНІЙ ЦИЛІНДР ТИСКУ ДЛЯ ОПУСКАННЯ	4
61*	630020	АКУМУЛЯТОР	4
62*	620084	ГОЛОВНИЙ ЦИЛІНДР ПІДІЙМАЛЬНОГО БЛОКУ	2
63*	620073	ГОЛОВНИЙ ЦИЛІНДР ТИСКУ ДЛЯ ПІДЙОМУ ТА ОПУСКАННЯ	4
64*	610053	ТРІЙНИК #8 FJIX X #8 MJIC X #8 MJIC	2
65*	610129	АРМАТУРА, ПРЯМА #6 MORB X #6 FORB	2
66*	610013	АРМАТУРА, ПРЯМА #8 MORB X #8 MJIC	4
67	610072	АРМАТУРА, ПЕРЕХІДНИК З #8 НА #6 JIC	2
68*	610010	АРМАТУРА, ПРЯМА #6 MORB X #6 MJIC	2
69*	610102	АРМАТУРА, 90° #10 MORB X #10 MJIC	2
70*	610130	ТРІЙНИК #6 MORB X #8 MJIC X #8 MJIC	2
71*	610068	АРМАТУРА #8 FJIX X #8 FJIX, ПОВОРОТНЕ 3"ЄДНАННЯ	1
72*	630043	АРМАТУРА #8 MJIC X #8 MJIC, ЗВОРОТНІЙ КЛАПАН НА ТРУБОПРОВІДІ	1
73*	790052	МАНОМЕТР	2
74*	610106	АРМАТУРА, ПРЯМА #10 MORB X #10 MJIC	2
75*	610120	ТРІЙНИК #10 MJIC X #10 MJIC X #10 FJIX, ПОВОРОТНИЙ ВІДВІД	2
76*	23481	БЛОК ТИСКУ ДЛЯ ПІДЙОМУ ТА ОПУСКАННЯ	1
77*	610008	АРМАТУРА, ПРЯМА #6 MORB X #4 MJIC	2
78*	610025	АРМАТУРА ПРЯМА #4 FJIX X 1/4 FNPT	2

* - Не показано. Див. Fold Hydraulic System на стор. 156 - 159.

ІЛЮСТРОВАННИЙ ПЕРЕЛІК ДЕТАЛЕЙ (ПРОДОВЖЕННЯ)

Описання гідравлічного шланга

РОЗТАШУВАННЯ ГІДРАВЛІЧНОГО ШЛАНГА *	ДЕТАЛЬ №	РОЗМІР	АРМАТУРА **		ДОВЖИНА	ПРИЗНАЧЕННЯ ШЛАНГА	ПОЛОЖЕННЯ
FS#20	600050-11A-ZN	3/8"	ST.	ST.	91" (2311 MM)	ПРАВИЙ ФІКСАТОР (СТРИЖЕНЬ)	FB-C2
FS#21	600050-24A-ZN	3/8"	ST.	ST.	137" (3480 MM)	ЛІВИЙ ФІКСАТОР (СТРИЖЕНЬ)	FB-C2
FS#22	600050-12A-ZN	3/8"	ST.	ST.	100" (2540 MM)	ПРАВИЙ ФІКСАТОР (ОСНОВА)	FB-C6
FS#23	600050-4A-ZN	3/8"	ST.	ST.	133" (3378 MM)	ЛІВИЙ ФІКСАТОР (ОСНОВА)	FB-C6
FS#24	600092-2-ZN	3/8"	ST.	ST.	552" (14021 MM)	ЛІВИЙ ПРИСТРІЙ ПЕРЕКИДАННЯ/СКЛАДАННЯ (СТРИЖЕНЬ)	FB-C4
FS#4	600092-1-ZN	3/8"	ST.	ST.	507" (12878 MM)	ПРАВИЙ ПРИСТРІЙ ПЕРЕКИДАННЯ/ СКЛАДАННЯ (СТРИЖЕНЬ)	FB-C4
FS#25	600092-4-ZN	3/8"	ST.	ST.	837" (21260 MM)	ЛІВИЙ ПРИСТРІЙ ПЕРЕКИДАННЯ/СКЛАДАННЯ (ОСНОВА)	FB-C8
FS#7	600092-3-ZN	3/8"	ST.	ST.	503" (12776 MM)	ПРАВИЙ ПРИСТРІЙ ПЕРЕКИДАННЯ/ СКЛАДАННЯ (ОСНОВА)	FB-C8
LDP#45	600092-6-ZN	3/8"	ST.	ST.	546" (13868 MM)	ЛІВИЙ ПРИСТРІЙ ВІДШТОВХУВАННЯ (СТРИЖЕНЬ)	MVB-LKR
LDP#46	600092-5-ZN	3/8"	ST.	ST.	480" (12192 MM)	ПРАВИЙ ПРИСТРІЙ ВІДШТОВХУВАННЯ (СТРИЖЕНЬ)	MVB-RKR
FS#26	600050-17A-ZN	1/2"	ST.	90°	52" (1321 MM)	ПРАВИЙ ГОЛОВНИЙ ПРИСТРІЙ СКЛАДАННЯ (ОСНОВА) СВ-2	FB-C7
FS#18	600050-1A-ZN	1/2"	ST.	ST.	88" (2235 MM)	ЛІВИЙ ГОЛОВНИЙ ПРИСТРІЙ СКЛАДАННЯ (ОСНОВА) СВ-2	FB-C7
FS#27	600050-18A-ZN	1/2"	ST.	90°	64" (1626 MM)	ПРАВИЙ ГОЛОВНИЙ ПРИСТРІЙ СКЛАДАННЯ (СТРИЖЕНЬ)	FB-C3
FS#9	600050-2A-ZN	1/2"	ST.	90°	98" (2489 MM)	ЛІВИЙ ГОЛОВНИЙ ПРИСТРІЙ СКЛАДАННЯ (СТРИЖЕНЬ)	FB-C3
LDP#47	600050-19-ZN	1/2"	PO	ST.	300" (7620 MM)	ШЛАНГ ТРАКТОРА, 1/2"	MVB-P
LDP#48	600050-19-ZN	1/2"	PO	ST.	300" (7620 MM)	ШЛАНГ ТРАКТОРА, 1/2"	MVB-T
LDP#49	600050-20-ZN	5/8"	PO	ST.	300" (7620 MM)	ШЛАНГ ТРАКТОРА, 5/8"	MVB-P1
LDP#50	600050-20-ZN	5/8"	PO	ST.	300" (7620 MM)	ШЛАНГ ТРАКТОРА, 5/8"	MVB-P2
FS#15,LDP#15	600050-23-ZN	1/2"	ST.	90°	43" (1092 MM)	MVB-T	FB-T
FS#8,LDP#8	600050-23-ZN	1/2"	ST.	90°	43" (1092 MM)	MVB-P	FB-P
LDP#55	600050-25A-ZN	1/2"	ST.	90°	47" (1194 MM)	ПРАВИЙ ГОЛОВНИЙ ПРИСТРІЙ ПІДЙОМУ (ОСНОВА)	MVB-RMLB
LDP#56	600050-26A-ZN	1/2"	ST.	90°	152" (3861 MM)	ЛІВИЙ ГОЛОВНИЙ ПРИСТРІЙ ПІДЙОМУ (ОСНОВА)	MVB-LMLB

* - Розташування гідравлічного шланга
 FS - Fold Hydraulic System стор. 156 - 159
 LPD - Lift And Down Pressure Hydraulic System стор. 160 - 163

* - Тип арматури
 ST. - Пряма арматура
 90° - Арматура під 90 градусів
 PO - Арматура Pioneer OR

* - Положення
 FB - Блок складання
 MVB - Головний блок клапанів
 RKR - Зовнішній стрижень пристрою Wing Kick
 RMLB - Основа правого головного пристрою підйому
 LMLB - Основа лівого головного пристрою підйому



RMLR - Правий стрижень головного пристрою підйому
LMLR - Лівий стрижень головного пристрою підйому
ACC - Акумулятор
RLA - Правий підймальний блок
LLA - Лівий підймальний блок

MDP - Головний циліндр тиску для опускання
KB - Зовнішня основа пристрою Wing Kick

ІЛЮСТРОВАННИЙ ПЕРЕЛІК ДЕТАЛЕЙ (ПРОДОВЖЕННЯ)

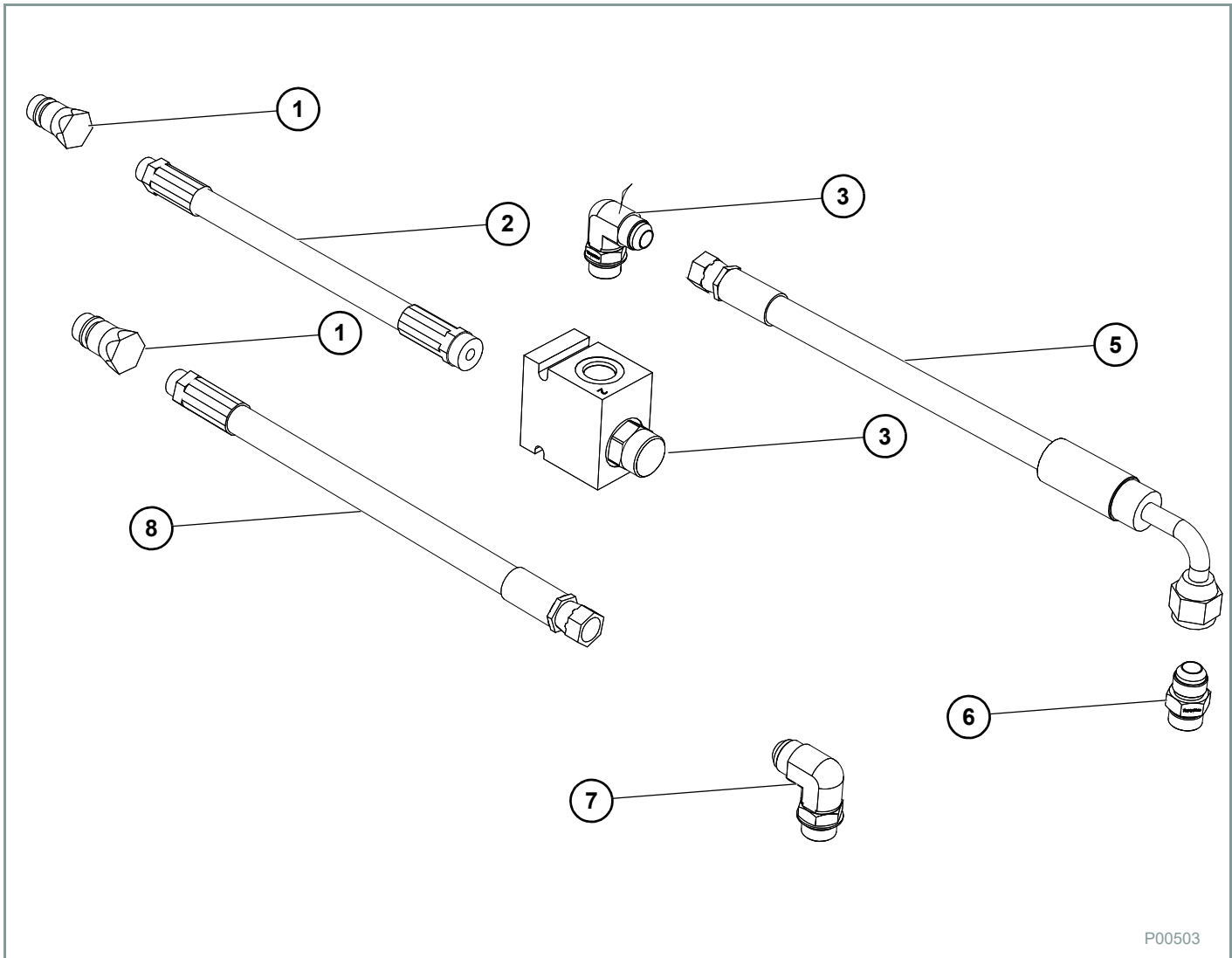
Описання гідравлічного шланга (продовження)

РОЗТАШУВАННЯ ГІДРАВЛІЧНОГО ШЛАНГА*	ДЕТАЛЬ №	РОЗМІР	АРМАТУРА**		ДОВЖИНА	ПРИЗНАЧЕННЯ ШЛАНГА	ПОЛОЖЕННЯ
LDP#53	600050-27A-ZN	1/2"	90°	90°	68" (1727 MM)	ПРАВИЙ ГОЛОВНИЙ ПРИСТРІЙ ПІДИОМУ (СТРИЖЕНЬ)	MVB-RMLR
LDP#54	600050-28A-ZN	1/2"	ST.	90°	134" (3404 MM)	ЛІВИЙ ГОЛОВНИЙ ПРИСТРІЙ ПІДИОМУ (СТРИЖЕНЬ)	MVB-LMLR
LDP#57	600050-29-ZN	3/8"	ST.	ST.	18" (457 MM)	ГОЛОВНИЙ ЦИЛІНДР ТИСКУ ДЛЯ ОПУСКАННЯ (ОСНОВА)	ACC
FS#10	600050-9A-ZN	3/8"	ST.	ST.	12,5" (318 MM)	ГОЛОВНИЙ ПРИСТРІЙ СКЛАДАННЯ, СВ-3	СТРИЖЕНЬ ГОЛОВНОГО ПРИСТРОЮ СКЛАДАННЯ
	600054-1-ZN	1/2"	PO	M ST.	163" (4140 MM)	ТИСК НА ТРАКТОР	СТОПОРНИЙ КЛАПАН - 1
	600054-2A-ZN	1/2"	ST.	90°	85" (2159 MM)	СТОПОРНИЙ КЛАПАН - 2	ВХІД НАСОСА
	600054-3-ZN	5/8"	PO	ST.	250" (6350 MM)	ВИХІД НАСОСА	БАК ТРАКТОРА
LDP#31	900092-7-ZN	1/2"	ST.	90°	235" (5969 MM)	ГОЛОВНИЙ ЦИЛІНДР ПІДІЙМАЛЬНОГО БЛОКУ (СТРИЖЕНЬ)	ЗОВНІШНІЙ ЦИЛІНДР ПІДІЙМАЛЬНОГО БЛОКУ (ОСНОВА)
LDP#37	900092-8-ZN	1/2"	ST.	90°	525" (13335 MM)	ЛІВИЙ ЗОВНІШНІЙ ЦИЛІНДР ПІДІЙМАЛЬНОГО БЛОКУ (СТРИЖЕНЬ)	MVB-LMLR
LDP#44	900092-9-ZN	1/2"	ST.	90°	570" (14478 MM)	ПРАВИЙ ЗОВНІШНІЙ ЦИЛІНДР ПІДІЙМАЛЬНОГО БЛОКУ (СТРИЖЕНЬ)	MVB-LMLR
LDP#51	900092-10-ZN	1/2"	ST.	90°	360" (9144 MM)	ЛІВИЙ ГОЛОВНИЙ ПІДІЙМАЛЬНИЙ БЛОК (ОСНОВА)	MVB-LLA
LDP#52	900092-11-ZN	1/2"	ST.	90°	405" (10287 MM)	ПРАВИЙ ГОЛОВНИЙ ПІДІЙМАЛЬНИЙ БЛОК (ОСНОВА)	MVB-RLA
LDP#43	900092-12-ZN	1/2"	ST.	90°	110" (2794 MM)	ЛІВИЙ ГОЛОВНИЙ ЦИЛІНДР ТИСКУ ОПУСКАННЯ, СТРИЖЕНЬ, ТРІЙНИК АКУМУЛЯТОРА	MVB-P1 ЛІВИЙ
LDP#42	900092-13-ZN	1/2"	ST.	90°	156" (3962 MM)	ПРАВИЙ ГОЛОВНИЙ ЦИЛІНДР ТИСКУ ОПУСКАННЯ, СТРИЖЕНЬ, ТРІЙНИК АКУМУЛЯТОРА	MVB-P1 ПРАВИЙ
LDP#29	900092-14-ZN	3/8"	ST.	90°	85" (2159 MM)	ЛІВИЙ ГОЛОВНИЙ ЦИЛІНДР ТИСКУ ОПУСКАННЯ, ОСНОВА, ТРІЙНИК АКУМУЛЯТОРА	MVB-MDP ЛІВИЙ
LDP#28	900092-15-ZN	3/8"	ST.	90°	164" (4166 MM)	ПРАВИЙ ГОЛОВНИЙ ЦИЛІНДР ТИСКУ ОПУСКАННЯ, ОСНОВА, ТРІЙНИК АКУМУЛЯТОРА	MVB-MDP ПРАВИЙ
LDP#19	900092-16-ZN	3/8"	ST.	ST.	31" (787 MM)	ЦИЛІНДР ТИСКУ ДЛЯ ОПУСКАННЯ (СТРИЖЕНЬ)	SV38-#1
LDP#14	900092-17-ZN	3/8"	ST.	90°	36" (914 MM)	ГОЛОВНИЙ ЦИЛІНДР ТИСКУ ОПУСКАННЯ, СТРИЖЕНЬ, ТРІЙНИК АКУМУЛЯТОРА	SV38-#1
LDP#13	900092-18-ZN	3/8"	ST.	90°	290" (7366 MM)	ЗОВНІШНІЙ ЦИЛІНДР ТИСКУ ДЛЯ ОПУСКАННЯ (СТРИЖЕНЬ)	SV38-#2
LDP#6	900092-19-ZN	3/8"	ST.	90°	128" (3251 MM)	ЗОВНІШНІЙ ЦИЛІНДР ТИСКУ ДЛЯ ОПУСКАННЯ (ОСНОВА)	ЦИЛІНДР ТИСКУ ДЛЯ ОПУСКАННЯ ПЕРЕКИДНОГО КРИЛА ОСНОВА
LDP#2	900092-20-ZN	3/8"	ST.	90°	348" (8839 MM)	ЛІВИЙ ЗОВНІШНІЙ ЦИЛІНДР ТИСКУ ДЛЯ ОПУСКАННЯ (ОСНОВА)	MVB-KB ЛІВИЙ
LDP#5	900092-21-ZN	3/8"	ST.	90°	424" (10770 MM)	ПРАВИЙ ЗОВНІШНІЙ ЦИЛІНДР ТИСКУ ДЛЯ ОПУСКАННЯ (ОСНОВА)	MVB-KB ПРАВИЙ

- * - Розташування гідравлічного шланга
FS - Fold Hydraulic System стор. 156 - 159
LPD - Lift And Down Pressure Hydraulic System стор. 160 - 163
- * - Тип арматури
ST. - Пряма арматура
90° - Арматура під 90 градусів
PO - Арматура Pioneer OR
- * - Положення
FB - Блок складання
MVB - Головний блок клапанів
RKR - Зовнішній стрижень пристрою Wing Kick
RMLB - Основа правого головного пристрою підйому
LMLB - Основа лівого головного пристрою підйому
RMLR - Правий стрижень головного пристрою підйому
LMLR - Лівий стрижень головного пристрою підйому
ACC - Акумулятор
RLA - Правий підймальний блок
MDP - Головний циліндр тиску для опускання
KB - Зовнішня основа пристрою Wing Kick
LLA - Лівий підймальний блок

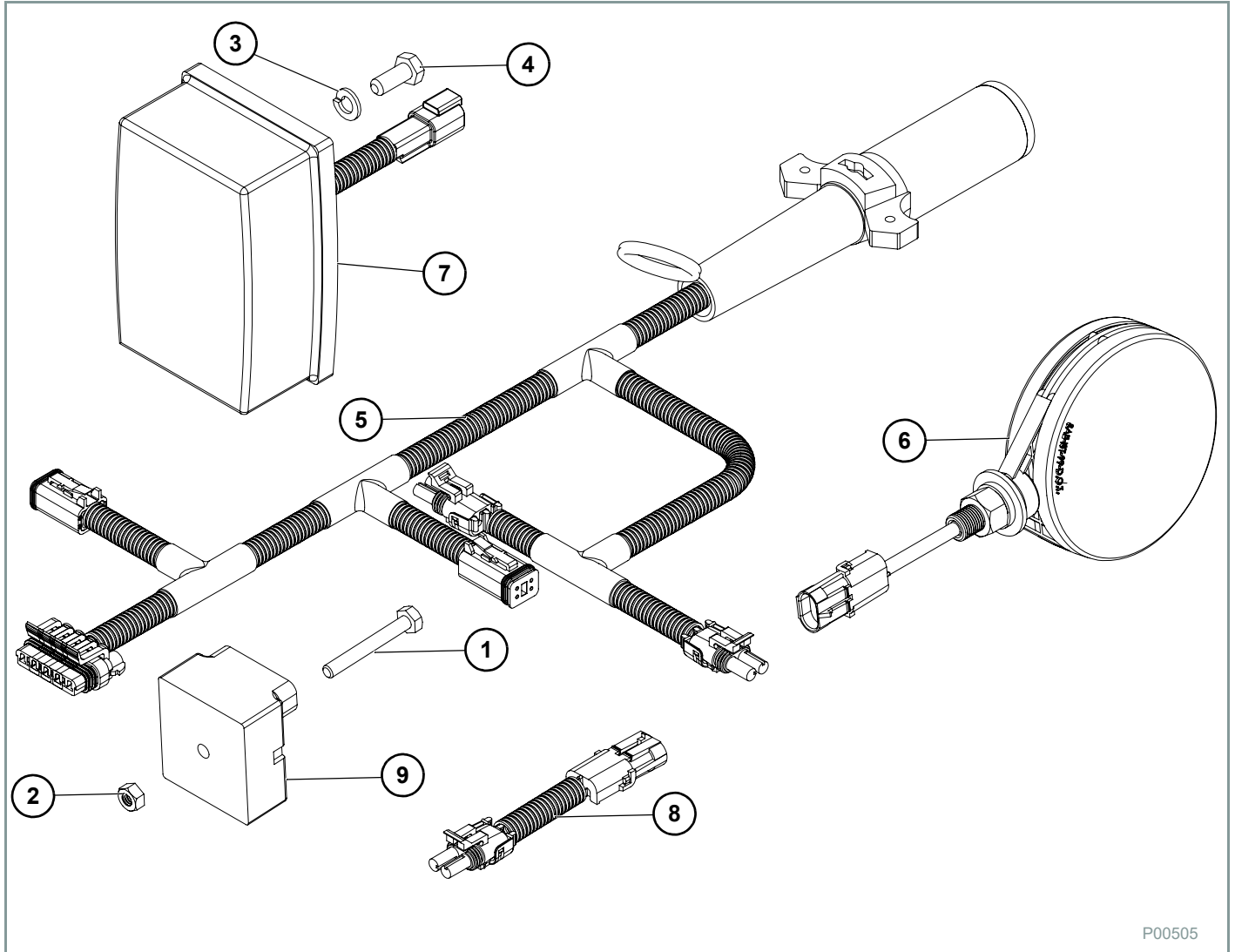
**ІЛЮСТРОВАННИЙ ПЕРЕЛІК ДЕТАЛЕЙ
(ПРОДОВЖЕННЯ)**

Насос гідравлічної системи



P00503

ПОЗИЦІЯ №	ДЕТАЛЬ №	ОПИСАННЯ	КІЛЬКІСТЬ
1	2-NV12-12SAE	КІНЕЦЬ ШЛАНГА	2
2	PA600054-1	ШЛАНГ ПОДАЧІ ТИСКУ ДО КЛАПАНА	1
3	610086	ГІДРАВЛІЧНА АРМАТУРА 6801-8-10	1
4	610099	КЛАПАН КОМП. ТИСКУ 13 GPM	1
5	PA600054-2	ШЛАНГ ПОДАЧІ ТИСКУ ДО НАСОСА	1
6	610106	ГІДРАВЛІЧНА АРМАТУРА 10.10.6400	1
7	610102	ГІДРАВЛІЧНА АРМАТУРА 10.10.6801	1
8	PA600054-3	ШЛАНГ ПОВЕРНЕННЯ ДО НАСОСА	1

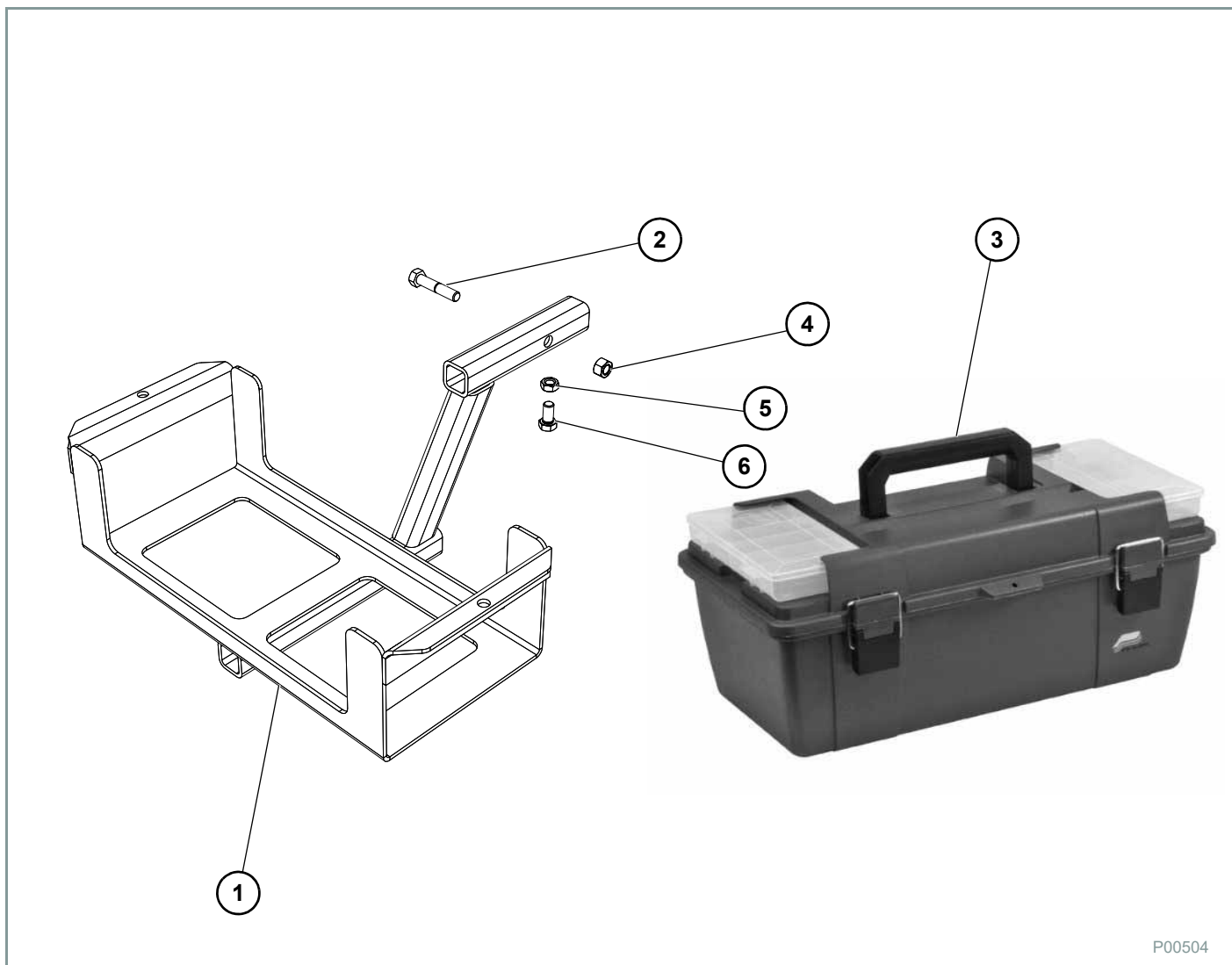
**ІЛЮСТРОВАНІЙ ПЕРЕЛІК ДЕТАЛЕЙ
(ПРОДОВЖЕННЯ)**
Освітлення


P00505

ПОЗИЦІЯ №	ДЕТАЛЬ №	ОПИСАННЯ	КІЛЬКІСТЬ
1	104	БОЛТ, 1/4 X 2", КЛАС МІЦНОСТІ 5, ZP	1
2	235	ГАЙКА, СТОПОРНА ЦЕНТРАЛЬНА, 1/4", ZP	1
3	249	ШАЙБА, СТОПОРНА, 5/16", ZP	4
4	590229	БОЛТ, 8 X 20 ММ 8.8 ZP	4
5	740023	ДЖГУТ ЕЛЕКТРОПРОВІДКИ ОСВІТЛЕННЯ МАШИНИ	1
6	740024	ЖОВТА ЛАМПА АВАРІЙНОЇ СИГНАЛІЗАЦІЇ	2
7	740025	ЧЕРВОНІ ЗАДНІ ЛІХТАРІ	2
8	740030	ПОДОВЖУВАЧ	4
9	740031	МОДУЛЬ ОСВІТЛЕННЯ	1

ІЛЮСТРОВАННИЙ ПЕРЕЛІК ДЕТАЛЕЙ (ПРОДОВЖЕННЯ)

Ящик з інструментами



P00504

ПОЗИЦІЯ №	ДЕТАЛЬ №	ОПИСАННЯ	КІЛЬКІСТЬ
1	18426	КАРКАС ЯЩИКА ДЛЯ ІНСТРУМЕНТІВ	1
2	155	БОЛТ З ШЕСТИГРАННОЮ ГОЛОВКОЮ 1/2 X 2-1/2: КЛАС 5 ZP	1
3	790041	ЯЩИК З ІНСТРУМ. «СХОПИВ-ПІШОВ»	1
4	239	ШЕСТИГРАННА ГАЙКА 1/2" СТОПОРНА ЦЕНТРАЛЬНА ZP	1
5	223	ШЕСТИГРАННА ГАЙКА 1/2" ЗАТИСКНА ZP	1
6	152	БОЛТ З ШЕСТИГРАННОЮ ГОЛОВКОЮ 1/2 X 1: КЛАС 5 ZP	1

**ІЛЮСТРОВАНІЙ ПЕРЕЛІК ДЕТАЛЕЙ
(ПРОДОВЖЕННЯ)**
Комплекти інжекторів та ножів

ДЕТАЛЬ №	ОПИСАННЯ	КІЛЬКІСТЬ ІНЖЕКТОРІВ	КІЛЬКІСТЬ КІЛЬКІСТЬ
520003	3 ФОРСУНКИ, ОДИНОЧНИЙ ХВОСТОВИК ШЛАНГА NYB 3	НЗ	2
520004	ФОРСУНКА, ОДИНОЧНИЙ ХВОСТОВИК ШЛАНГА NYB	НЗ	2
520005	ФОРСУНКА, ОДИНОЧНЕ З'ЄДНАННЯ ШЛАНГА 1/4" F	2	НЗ
520006	ФОРСУНКА, ПОДВІЙНЕ З'ЄДНАННЯ ШЛАНГА 1/4" F	2	3
520014	ФОРСУНКА, ТРИНИКА SS 1/4"	1	НЗ
520015	ФОРСУНКА, SS CA	1	НЗ
520034	НАКОНЕЧНИК ФОРСУНКИ, SS - 0015 TEEJET	2	НЗ
530001	1/4" X 1/4" З'ЄДНАННЯ «ПАПА»	1	1
530014	ПРОКЛАДКА 1-1/2" EDPM	2	2
530019	ПРОКЛАДКА 2" EDPM	2	2
530024	ПРОКЛАДКА 3" EDPM	2	2
530188	ХВОСТОВИК ШЛАНГА У ЗБОРІ	1	НЗ
530201	ШТУЦЕР ШЛАНГА 1/4" X 3/8"	4	НЗ
530218	МУФТА ДЛЯ РЕМОНТУ ШЛАНГА 3/8" X 3/8" З УПОРОМ	2	НЗ
530236	НІПЕЛЬ:1/4" МРТХ6" МРТ	1	НЗ
530246	ЗОВ. КОЛ.:1/4" МРТХ1/4" FPT	1	НЗ
540001	ХОМУТ, ЧЕРВ'ЯЧНИЙ ГВИНТ СТАНД. 2"	1	1
540002	ХОМУТ, ЧЕРВ'ЯЧНИЙ ГВИНТ ПОВНИЙ 2"	1	1
540003	ХОМУТ, ЧЕРВ'ЯЧНИЙ ГВИНТ 3"	1	1
540006	ХОМУТ 1-1/2" БОЛТА З Т-ПОДІБНОЮ ГОЛОВКОЮ ШЛАНГА 1,81"	2	2
540013	ХОМУТ, НЕРЖАВІЮЧА СТАЛЬ 3/4" #12	10	5
540014	ХОМУТ, НЕРЖАВІЮЧА СТАЛЬ 1" #16	НЗ	4
540032	ХОМУТ, ШЛАНГА 5/16"	4	НЗ
590029	УЩІЛЬНЕННЯ, EDPM ГУМОВЕ	НЗ	3
590030	КОВПАЧОК Q.T. НЕЙЛ.СВ.ЖОВТИЙ	НЗ	3
590031	ДРОСЕЛЬНА ШАЙБА, НЕРЖАВІЮЧА СТАЛЬ	НЗ	3
750008	ФІКСУВАЛЬНЕ КІЛЬЦЕ, СТАНД., 30°	2	2
750016	ЗАХИСТ ВУДАРІВ КАМІННЯМ З ШТИФТОМ	1	НЗ
750018	3/8 X 1/2" ЗАТИСКНИЙ ГВИНТ, НЕРЖАВІЮЧА СТАЛЬ	2	НЗ
750019	МОНТАЖНИЙ КРОНШТЕЙН ДЛЯ НОЖА WIESE CO-50	НЗ	1
790041	ЯЩИК З ІНСТРУМЕНТАМИ «СХОПИВ-ПІШОВ» 20"	1	1
AC40015	УЩІЛЬ. КІЛЬЦЕ, УЩІЛЬНЕННЯ ЗАВИТКИ	НЗ	1
AC40151	УЩІЛЬНЕННЯ, 5/8" ВАЛА, ВАЙТОН-С	НЗ	1
AC52700	РЕМОНТНИЙ КОМПЛЕКТ	1	НЗ
AP44103202	1/4 X 1/4" СПОЛУЧНА ЛАНКА	3	3
AP44103240	1/4 X 1/4" АДАПТЕР «МАМА»	1	1
AXGC30020XXL	XXL ЗЕЛЕНІ РУКАВИЧКИ	1	1
LAXNVGOGGLES	ОКУЛЯРИ	1	1
BJ200SHIM	2" ПРОКЛАДКА	НЗ	2
BJHM075	3/4" X 3/4" ШТУЦЕР ШЛАНГА	2	2
BJHM100	1" X 1" ШТУЦЕР ШЛАНГА	2	2
BJHM150	1-1/2" X 1-1/2" ШТУЦЕР ШЛАНГА	1	1
CLFBS1004	5/8 X 1 ЗАТИСКНИЙ ГВИНТ З КВАДРАТНОЮ ГОЛОВКОЮ	2	НЗ
PL707TB	REDURAN	1	1

ДЕТАЛЬ №	ОПИСАННЯ	КІЛЬКІСТЬ ІНЖЕКТОРІВ	КІЛЬКІСТЬ КІЛЬКІСТЬ
WA21047	КАБЕЛЬНЕ СТЯГУВАННЯ, 15" НАДМІЦНЕ	20	20
V13K9438	ШТУЦЕР:3/8" НВ ДЛЯ ГАЙКИ 8027 ПОЛІПР.	НЗ	3





ГАРАНТІЯ

ГАРАНТІЯ173



ГАРАНТІЯ

ГАРАНТІЯ

Обладнання FAST

Fast Distributing Inc. гарантує покупцю, що новий агрегат позбавлений будь-яких дефектів з точки зору якості матеріалу та виготовлення.

Ця гарантія діє щодо будь-якого нового обладнання, що не перероблювалося, не змінювалося, не ремонтувалося та не оброблялося, починаючи з його доставки покупцю, окрім FAST AG Solutions або його авторизованими дилерами чи робітниками, та не стосується аксесуарів, навісного обладнання, інструментів або деталей, що були продані або експлуатовані з новим агрегатом, якщо вони не були вироблені FAST DISTRIBUTING.

FAST DISTRIBUTING несе відповідальність виключно за дефекти з точки зору якості матеріалу та виготовлення, пов'язані з неякісним матеріалом або поганою якістю виготовлення, що може бути доведено покупцем, та конкретно виключає відповідальність за ремонт, що виникає в результаті звичайного зносу нового агрегату або будь-яким іншим чином без обмеження загального характеру вищезазначеного, виключаючи застосування або встановлення деталей, які були виконані не відповідно до посібника з експлуатації, технічних характеристик або надрукованих інструкцій FAST AG Solutions.

Письмове повідомлення повинно бути надіслане рекомендованим листом до FAST AG Solutions протягом семи (7) днів після того, як буде виявлений дефект або виникне потреба у ремонті, на наступну адресу:

Fast Ag Solutions
4130 Commerce Blvd
Windom, MN 56101

Ця гарантія спливає через один (1) рік з дати поставки нового агрегату.

Якщо ці умови виконані, FAST за свій рахунок та на свій вибір відремонтує або замінить будь-яку дефектну деталь за умови, що покупець несе відповідальність за усі понесені витрати в результаті ремонту, трудовитрат, транспортування деталей та будь-якої іншої роботи, якщо тільки FAST не затвердила такі витрати заздалегідь.

Гарантія не поширюється на будь-які ремонти, зміни, переробки або заміни, що були виконані на новому обладнанні не компанією FAST, її авторизованими дилерами, чи робітниками.

Ця гарантія поширюється виключно на первісного власника нового обладнання.

Гумові деталі (включаючи шини, шланги, ізоляційні шайби) не підпадають під гарантію.

Ця гарантія обмежується визначеними тут умовами та замінює будь-які інші гарантії, як прямо виражені, так і ті, що мають на увазі, без обмеження загального характеру вищезазначеного, за виключенням усіх гарантій, прямо виражених або таких, що мають на увазі, чи умов, передбачених законом або інших, стосовно якості нового обладнання та придатності для будь-якої цілі. FAST не несе відповідальності за випадкові або непрямі пошкодження.

Ця Машина для внесення добрив підлягає конструктивним змінам, та FAST AG Solutions виключно на свій вибір модифікує або замінює компоненти на агрегатах, що були продані раніше.

Fast Ag Solutions

За відсутністю реєстрації гарантія не ма



Гарантійний відділ

Надруковано в США.



АЛФАВІТНИЙ ПОКАЖЧИК

ТЕХНІЧНІ ХАРАКТЕРИСТИКИ ОБЛАДНАННЯ	26
ОСОБЛИВОСТІ ТА ПРИЛАДДА	5
ЕКСПЛУАТАЦІЯ В ПОЛЬОВИХ УМОВАХ	43
ЗАХОДИ ПРОТИПОЖЕЖНОЇ БЕЗПЕКИ	11
ЗАГАЛЬНИЙ ОПИС	24
ЗАГАЛЬНА ІНФОРМАЦІЯ ТА ВКАЗІВКИ З ТЕХНІКИ БЕЗПЕКИ Й ЕКСПЛУАТАЦІЇ	21
ІЛЮСТРОВАННИЙ ПЕРЕЛІК ДЕТАЛЕЙ	69
ВСТУП	3
ВКАЗІВКИ З ТЕХНІКИ БЕЗПЕКИ ПРИ ВИКОНАННІ ТЕХОБСЛУГОВУВАННЯ ТА РЕМОНТУ	55
ПРОЦЕДУРИ ТЕХОБСЛУГОВУВАННЯ	62
ГОЛОВНІ КОМПОНЕНТИ	25
ІНФОРМАЦІЯ ВИРОБНИКА	4
ВІД'ЄДНАННЯ ПІСЛЯ ЕКСПЛУАТАЦІЇ	48
НАЛАШТУВАННЯ ПЕРЕД ЕКСПЛУАТАЦІЄЮ	28
ПРОФІЛАКТИЧНЕ ТЕХОБСЛУГОВУВАННЯ	55
ПРИЗНАЧЕННЯ ОБЛАДНАННЯ	24
ПОПЕРЕЖУВАЛЬНІ ЗНАКИ	14
ВКАЗІВКИ З ТЕХНІКИ БЕЗПЕКИ	9
МІСЦЕ ЗНАХОДЖЕННЯ ЗАВОДСЬКОГО НОМЕРА	4
ПІДПИСНА ФОРМА	13
ТЕХНІЧНІ ХАРАКТЕРИСТИКИ	64
ІНСТРУКЦІЇ ЗІ ЗБЕРІГАННЯ	51
ТРАНСПОРТУВАННЯ	49
УСУНЕННЯ НЕПОЛАДОК	66
ГАРАНТІЯ	173





4130 Commerce Blvd
Windom, MN 56101
Тел.: (507) 427-3861 Факс: (507) 832-8407
www.fastsprayers.com

Технічні характеристики обладнання можуть змінюватись без попереднього сповіщення.

© 2019 FAST AG Solutions. Надруковано в США.

