

# FAST™

## AG SOLUTIONS



### **BW500 / BW750**

### **ТРЕЙЛЕР ОБПРИСКУВАЧ**

### **ЗАПАСНИХ ДЕТАЛЕЙ**





**FAST GLOBAL**  
**SOLUTIONS**



### Обмежена гарантія

FAST AG Solutions гарантує покупцю, що новий агрегат позбавлений будь-яких дефектів з точки зору якості матеріалу та виготовлення.

Ця гарантія діє щодо будь-якого нового обладнання, що не перероблювалося, не змінювалося, не ремонтувалося та не оброблялося, починаючи з його доставки покупцю, окрім FAST AG Solutions або його авторизованими дилерами чи робітниками, та не стосується аксесуарів, навісного обладнання, інструментів або деталей, що були продані або експлуатовалися з новим агрегатом, якщо вони не були вироблені FAST AG Solutions.

FAST DISTRIBUTING несе відповідальність виключно за дефекти з точки зору якості матеріалу та виготовлення, пов'язані з неякісним матеріалом або поганою якістю виготовлення, що може бути доведено покупцем, та конкретно виключає відповідальність за ремонт, що виникає в результаті звичайного зносу нового агрегату або будь-яким іншим чином без обмеження загального характеру вищезазначеного, виключаючи застосування або встановлення деталей, які були виконані не відповідно до цього посібника з експлуатації, технічних характеристик або надрукованих інструкцій.

В межах 7 (семи) днів після виявлення дефекту або встановлення необхідності виконання ремонту Виробнику обладнання повинно бути направлено відповідне письмове повідомлення рекомендованим листом на адресу:

FAST AG Solutions  
4130 Commerce Boulevard  
Windom, MN 56101

Ця гарантія спливає через один (1) рік з дати поставки нового агрегату.

Якщо ці умови виконані, FAST AG Solutions за свій рахунок та на свій вибір відремонтує або замінить будь-яку дефектну деталь за умови, що покупець несе відповідальність за усі понесені витрати в результаті ремонту, трудовитрат, транспортування деталей та будь-якої іншої роботи, якщо тільки FAST AG Solutions не затвердила такі витрати заздалегідь.

Гарантія не поширюється на будь-які ремонти, зміни, переробки або заміни, що були виконані на новому обладнанні не компанією FAST AG Solutions, її авторизованими дилерами, чи робітниками.

Ця гарантія поширюється виключно на первісного власника нового обладнання.

Гумові деталі (включаючи шини, шланги, ізоляційні шайби) не підпадають під гарантію.

Ця гарантія обмежується визначеними тут умовами та замінює будь-які інші гарантії, як прямо виражені, так і ті, що мають на увазі, без обмеження загального характеру вищезазначеного, за виключенням усіх гарантій, прямо виражених або таких, що мають на увазі, чи умов, передбачених законом або інших, стосовно якості нового обладнання та придатності для будь-якої цілі. Виробник знімає з себе будь-яку відповідальність за випадкові пошкодження чи наступні збитки.

Ця Машина для внесення добрив підлягає конструктивним змінам, та FAST AG Solutions виключно на свій вибір модифікує або замінює компоненти на агрегатах, що були продані раніше.

За відсутністю реєстрації гарантія не має сили.





---

**FAST BW500 / BW750 ТРЕЙЛЕР ОБПРИСКУВАЧ**

ОБПРИСКУВАЧ СЕРІЙНИЙ НОМЕР \_\_\_\_\_

ДАТА ПРИДБАННЯ \_\_\_\_\_ / \_\_\_\_\_ / \_\_\_\_\_

ОБ'ЄМ БАКА \_\_\_\_\_

Довжина бум \_\_\_\_\_

**ВИРОБНИК НАСОСА:**

**(ПОТРІБНЕ ОБВЕСТИ)**

**АСЕ 150 поясом їзди**

**АСЕ FMC150**



## Загальна інформація

Всі права захищені, особливо права на копіювання та розповсюдження. Жодна частина цього документу не може бути відтворена у будь-якій формі або будь-яким чином, електронним або механічним, включаючи ксерокопіювання, без чіткого письмового дозволу компанії FAST AG Solutions.

Дані щодо деталей у цьому каталозі стосуються компонентів, що були встановлені під час виробництва виробу на основі найбільш повної наявної інформації. Окрім модифікацій, що були виконані після первісної поставки. Під час замовлення деталей завжди перевіряйте їх номер і колір.

У разі виникнення питань звертайтеся, будь ласка, до Відділу запчастин та сервісного обслуговування FAST AG Solutions..

## Пояснення переліків деталей

Переліки деталей розбито на підвузли та перераховано в 4 колонках:

- ПОЗИЦІЯ - Ці цифри вказано на ілюстрації, пов'язані з переліком деталей.
  - NS - Цю позицію НЕ ПОКАЗАНО, включено для довідки.
- К-ТЬ - Це кількість деталей, необхідних для збірки.
  - AR - Кількість цієї позиції, НЕОБХІДНА для даного місця розташування.
- № ДЕТАЛИ (номер деталі) - Це номери деталей, що відносяться до ІТЕМ.
- ОПИС - Це опис деталі

## Зміст

Розділ	Сторінка
Зміст	6
Знаки безпеки & відмітні знаки	8
Кадр & Джек стенд	10
Вузол опори штанги	12
Вісь, шина & колесо Асамблеї	14
Шпинделя & вузлової зборки	16
Вузол підймання штанги (штанга EF і EFT)	18
Центральна секція (штанга EF)	20
Правосторонній вузол штанги (штанга EF)	22
Правосторонній вузол штанги (штанга EF)	24
Правосторонній вузол штанги (штанга EFT)	26
Правосторонній вузол штанги (штанга EFT)	28
Складання і аварійне від'єднання відкидної секції штанги (штанга EF і EFT)	30
Гідравлічне підймання і складання відкидної секції (штанга EF)	32
Гідравлічне підймання, складання і нахил відкидної секції (штанга EFT)	34
Гідравлічне підймання, складання і нахил відкидної секції (штанга EFT) (EFT Boom)	36
Вузол гідравлічної башти (штанга HC)	38
Вузол центральної секції (штанга HC)	40
Вузол центральної секції (штанга HC)	42
Правосторонній вузол штанги (штанга HC)	44
Правосторонній вузол штанги (штанга HC)	46
Лівосторонній вузол штанги (штанга HC)	48
Лівосторонній вузол штанги (штанга HC)	50
Бак для продукту і фіксувальні ремені	52
Додатковий промивний бак на 50 галонів і кріплення	54
Вал відбору потужності	56
Насос для робочої рідини і фітинги	58
Насос з пасовим приводом серії ACE 150	60
Насос з пасовим приводом серії ACE 150	62
Додатковий насос — гідравлічний привод Ace	64
ACE FMC 150 — додатковий гідравлічний насос 206	66
Транспортні вогні і кабелі	68
Трубопровід штанги - гумовий шланг (штанга EF і EFT)	70
Трубопровід штанги - гумовий шланг (штанга EF і EFT)	72
Трубопровід штанги — штанга EF 45', відстань між форсунками 15" і 20" (труби із нержавіючої сталі)	74
Трубопровід штанги — гумовий шланг (штанга HC)	76
Трубопровід штанги-штанга HC, відстань між форсунками 15" і 20" (труби із нержавіючої сталі)	78
Трубопровід штанги-штанга HC, відстань між форсунками 15" і 20" (труби із нержавіючої сталі)	80
Трубопровід відстійника бака для робочої рідини	82
Трубопровід контуру робочої рідини (стандартний)	84
Система змішування — бака для робочої рідини	86
Трубопровід швидкого наповнення (додатковий варіант групи А)	88
Візуальний покажчик — бак для продукту (додатковий варіант групи С)	90
Трубопровід контуру робочої рідини (додатковий варіант групи А)	92
Самоочищувальний фільтр (додатковий варіант групи А)	94

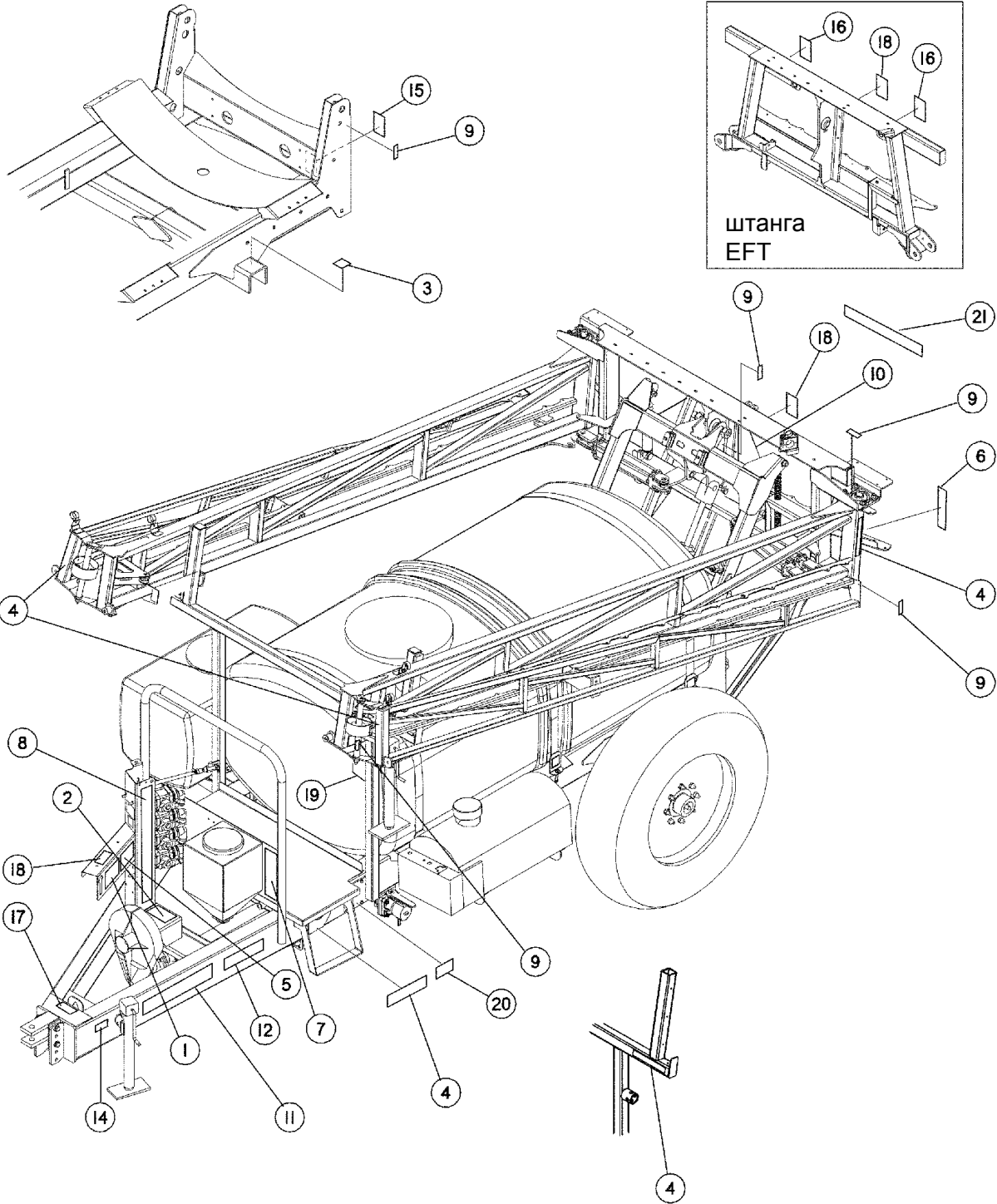




## ІЛЮСТРОВАНІЙ ПЕРЕЛІК ДЕТАЛЕЙ

Система змішування — самоочищувальний фільтр (додатковий варіант групи А) .....	96
Система змішування — трубопровід башти керування (додатковий варіант групи А) ...	98
Хімічний індуктор (додатковий варіант групи А) .....	100
Розпилювальний пістолет(додатковий варіант групи А)(входить до складу разом з хімічним індуктором) .....	102
Додатковий варіант пінного маркера .....	104
Насос пінного маркера і кабельні компоненти .....	106
Комплект огорожувального периметра — ручний варіант .....	108
Комплект огорожувального периметра — електричний варіант 144А .....	110
Комплект огорожувального периметра — електричний варіант 450 .....	112
Комплект насоса — хімічний індуктор, електричний на 12 В (додатково) .....	114
Комплект фільтра — прохідного (додатково) .....	116
Розпилювальний пістолет з шлангом на 25 футів і наконечниками .....	118
Органи керування — електричне промивання з кабіни (додатково) .....	120
Вузол всмоктування баку для промивання (додатковий варіант групи С) .....	122
Кульовий вузол промивання (додатковий варіант групи С) .....	124
Вузол наповнення баку для промивання (додатковий варіант групи С) .....	126
Вузол швидкого наповнення з допомогою насоса обприскувача (додатковий варіант групи С) 128	
Група керування — тримач на три форсунки 744 .....	130
Вузол клапана — на 3 секції штанги .....	132
Додаткове керування Raven 440 .....	134
Комплект — Raven Flow Max 220 .....	136
Комплект — перетворювач тиску .....	138
Клапан електричного керування .....	140
FASSE Блок Асамблеї .....	142
ГІДРАВЛІЧНИЙ БЛОК FASSE .....	144
FASSE Блок амуніція .....	146
КОМПЛЕКТУ БЛОКУ ПЕРЕМИКАЧІВ .....	148
КОМПЛЕКТУ БЛОКУ ПЕРЕМИКАЧІВ .....	150
Кабелі і дроти керування .....	152
Перемикач Функції коробки .....	154

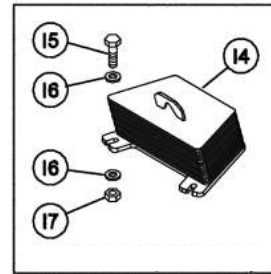
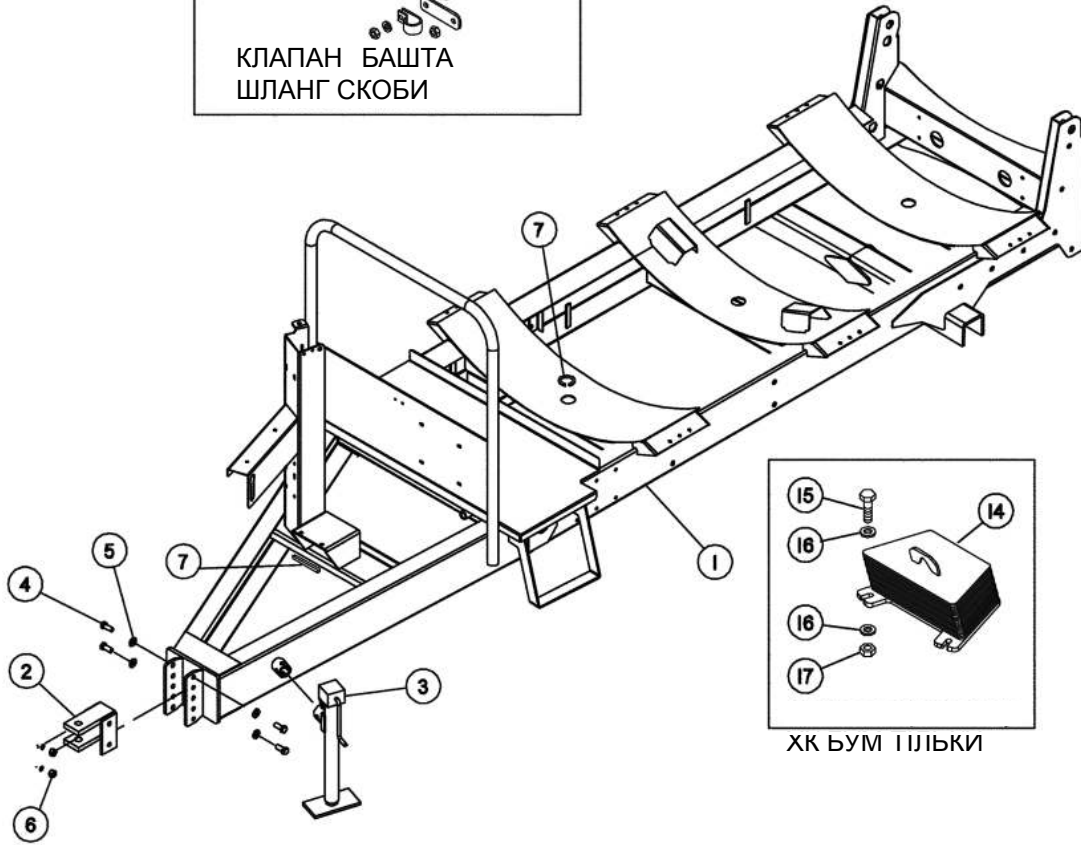
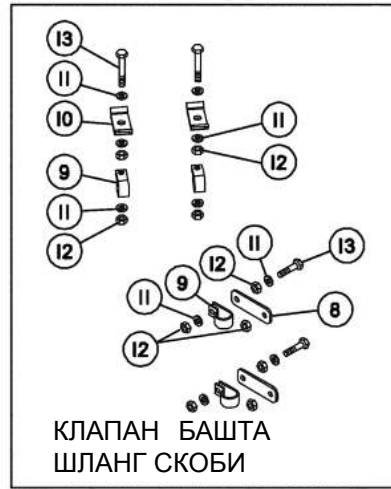
## Знаки безпеки & відмітні знаки



## Знаки безпеки & відмітні знаки Перелік деталей

ПОЗИЦІЯ	№ ДЕТАЛИ	КІЛЬКІСТЬ	ОПИС
1	07.05527	1	Попереджувальний знак - Обережно, хімікат
2	16.20177	1	Попереджувальний знак - Небезпечно, поворотна лінія приводу
3	07.17908	1	Попереджувальний знак - Обережно, відстань між колесами
4	907220	7	Наклейка - жовта, 2" x 9", відбивна
5	16.20178	1	Попереджувальний знак - Перед роботою
6	907219	2	Наклейка - червона, 2" x 9", відбивна
7	07.09306	1	Наклейка - інструкція для клапана
8	07.09307	1	Наклейка - башта клапана
9	907510	9	Наклейка - консистентне мастило (штанга EF)
9	907510	11	Наклейка - консистентне мастило (штанга EF)
10	907224	1	Емблема, тихохідного транспортного засобу з металевою основою
10	904863	2	БОЛТ, ШЕСТИГРАННИЙ, 1/4-20 x 3/4" Gr 5
10	900493	2	ШАЙБА, ПЛОСКА, 1/4" SAE
10	904092	2	Гайка, шестигранна стопорна 1/4-20 з нейлоною вставкою
11	07.26880	2	Наклейка - Miller
12	07.26878	2	НАКЛЕЙКА - 500
14	17.01155	1	Попереджувальний знак - Обережно, небезпека роздавлювання ніг
15	21.09044	1	Попереджувальний знак - Обережно, тиск гідроаккумулятора
16	21.09025	2	Попереджувальний знак - Небезпечно, місце защемлення (тільки для
17	340248B1	1	Попереджувальний знак - Увага, 540 об/хв
18	21.09024	2	Попереджувальний знак - Обережно, тиск гідравлічної рідини
19	07.09573	1	Попереджувальний знак - Обережно свіжа вода
20	07.06362	1	Наклейка - інформація про клапан
21	21.42094	1	НАКЛЕЙКА

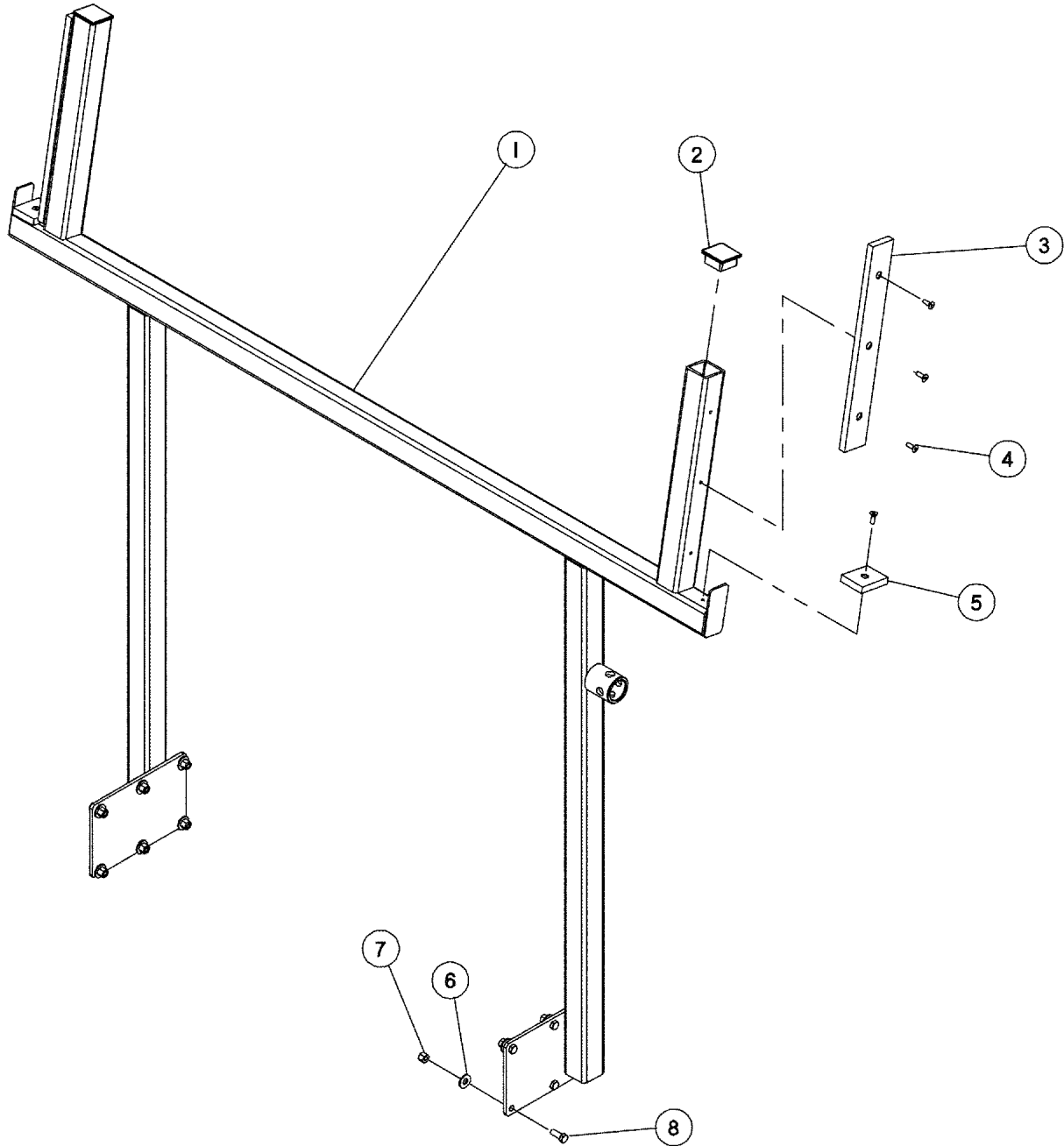
## Кадр & Джек стeнд



ХК БУМ ПІЇЬКИ

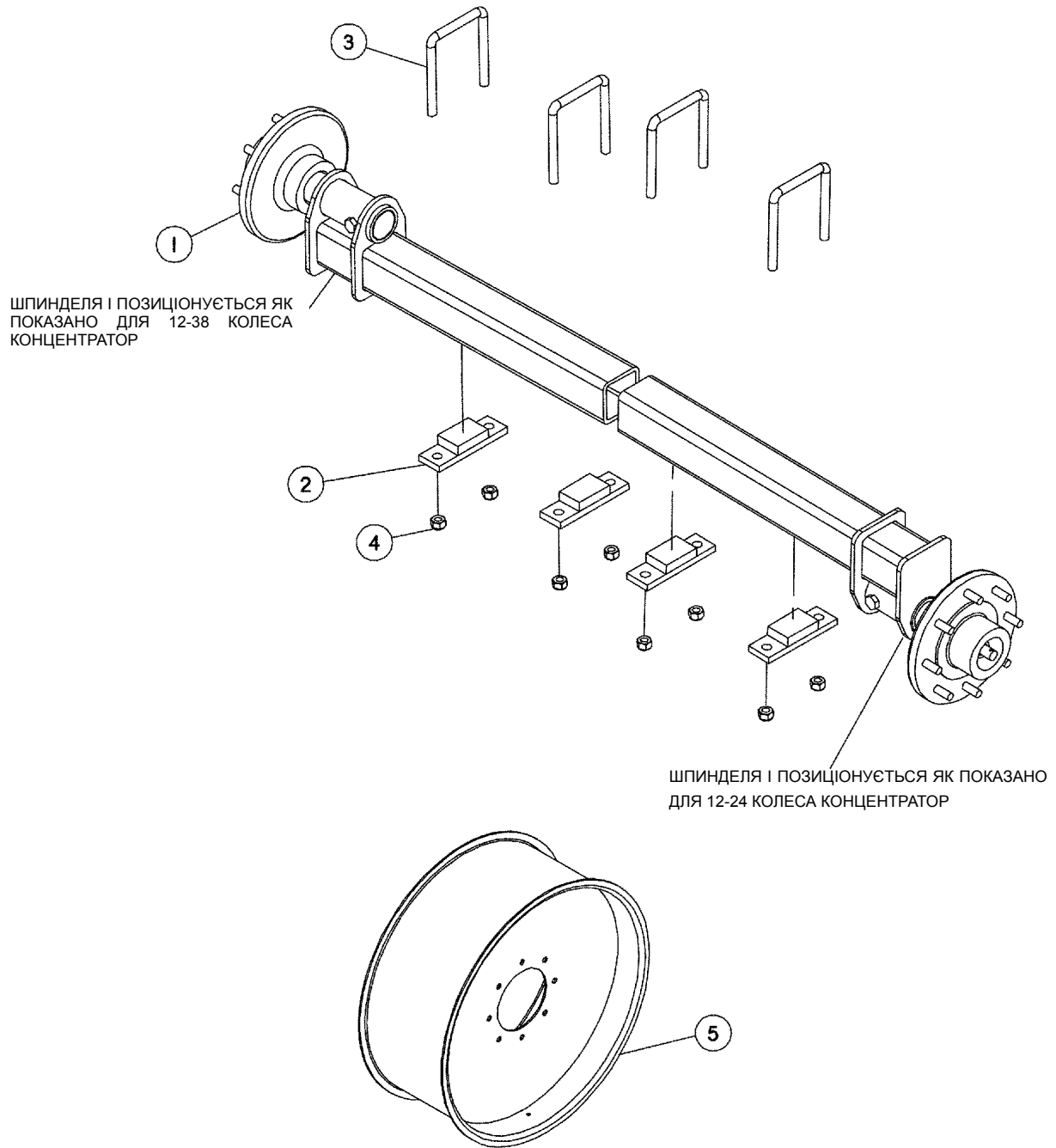
## Кадр & Джек стенд Перелік деталей

ПОЗИЦІЯ	№ ДЕТАЛИ	КІЛЬКІСТЬ	ОПИС
1	07.08378	1	Вузол рами
2	07.02795	1	Серга, 1989, причепа
3	17.00386	1	Домкрат, 2000 фунтів, 15" кінцевий кривошип
4	904115	4	БОЛТ, ШЕСТИГРАННИЙ, 5/8-11 x 1-1/2" Gr 8
5	904814	4	Шайба, плоска, 5/8" НТ
6	906402	4	Гайка, шестигранна стопорна 5/8-11 з нейлоною вставкою
7	11.80534	9'	Накладка, чорна ПВХ, 0,250 - 0,500 (замовлення в футах)
8	07.09106	2	Штанга, затискача шланга
9	21.00278	4	Затискач, ПВХ, 1,125"
10	322848В1.7	2	Кліпса, гідравлічної лінії
11	901105	10	ШАЙБА, ПЛОСКА, 3/8" SAE
12	906400	10	Гайка, шестигранна стопорна 3/8-16 з нейлоною вставкою
13	907285	6	БОЛТ, ШЕСТИГРАННИЙ, 3/8-16 x 1-3/4" Gr 5 Tap
14	07.09109	1	Вузол противаг (тільки штанга НС)
15	903306	2	БОЛТ, ШЕСТИГРАННИЙ, 1/2-13 x 1-1/2" Gr 5
16	900497	4	ШАЙБА, ПЛОСКА, 1/2"
17	906401	2	Гайка, шестигранна стопорна 1/2-13 з нейлоною вставкою

**Вузол опори штанги**

## Вузол опори штанги Перелік деталей

ПОЗИЦІЯ	№ ДЕТАЛИ	КІЛЬКІСТЬ	ОПИС
1	07.08755	1	Зварна деталь опори штанги (штанга EF і EFT)
1	07.08848	1	Зварна деталь опори штанги (штанга HC)
2	07.06406	2	Заглушка, 2" квадратна ребриста
3	32.03138	2	Подушка, штанга ADV, внутрішній НВМПЕ
4	907480	8	Гвинт, з плоскою головкою, 1/4-28 x 3/4" нержавіюча сталь
5	07.09111	2	Подушка, штанга EF передній НВМПЕ
6	900495	12	ШАЙБА, ПЛОСКА, 3/8"
7	906400	12	Гайка, шестигранна стопорна 3/8-16 з нейлоною вставкою
8	902300	12	БОЛТ, ШЕСТИГРАННИЙ, 3/8-16 x 1" Gr 5

**Вісь, шина & колесо Асамблеї**

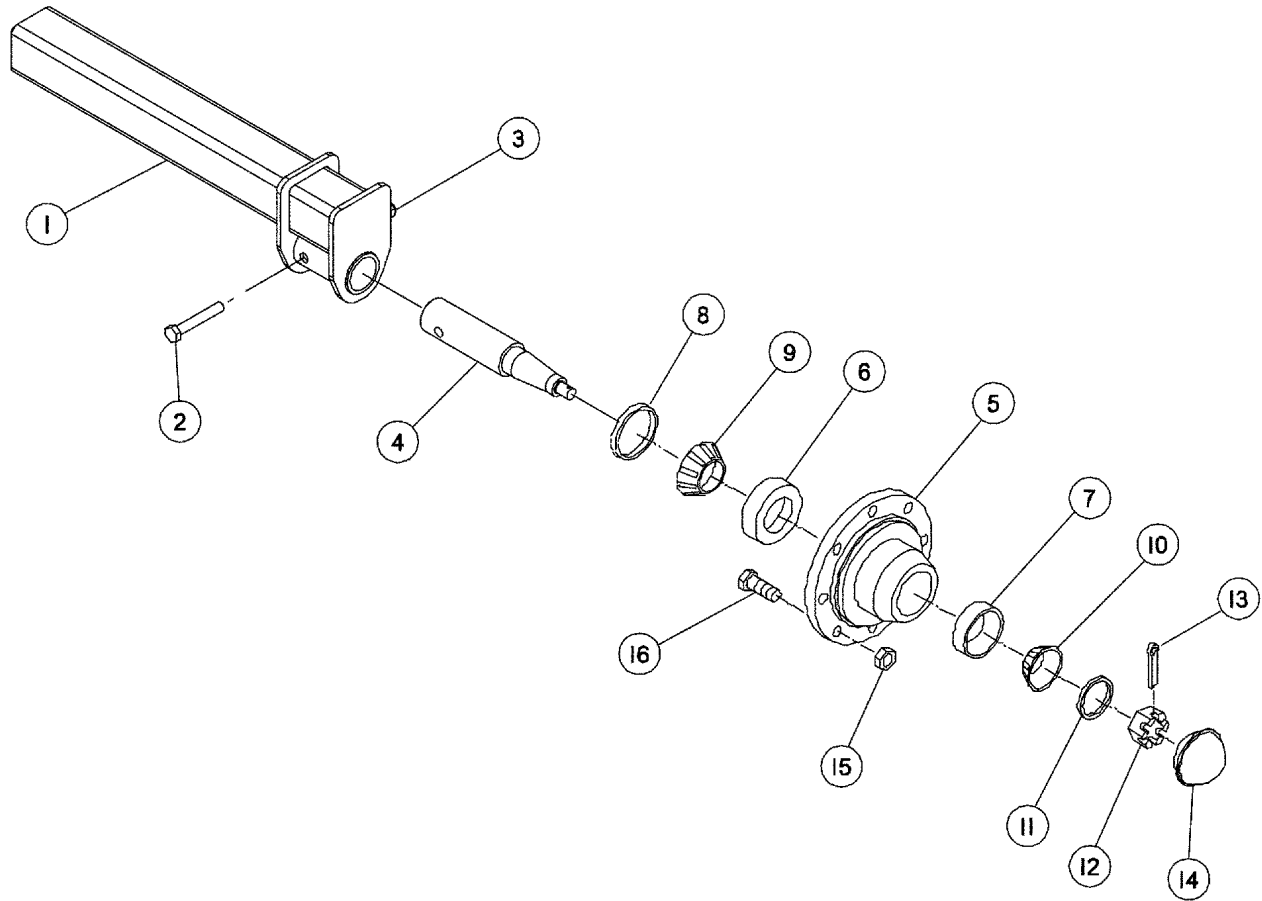




## ІЛЮСТРОВАНІЙ ПЕРЕЛІК ДЕТАЛЕЙ

### Вісь, шина & колесо Асамблеї Перелік деталей

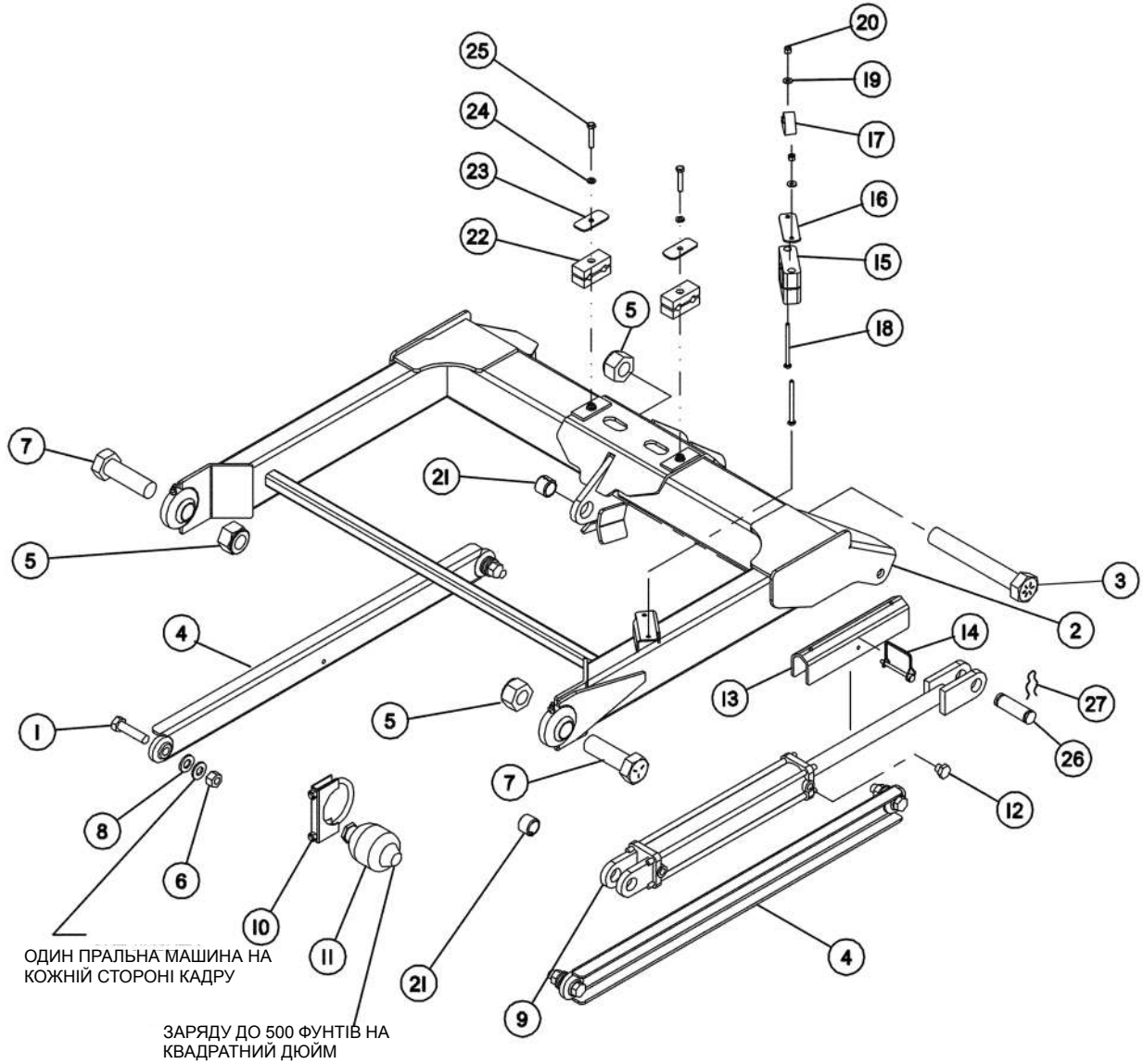
ПОЗИЦІЯ	№ ДЕТАЛИ	КІЛЬКІСТЬ	ОПИС
1	07.08397	2	Вузол вісі
2	07.00133	4	Нижня зварна деталь вісі
3	07.17643	4	U-подібний болт, 5/8 x 5-1/8 x 6"
4	906402	8	Гайка, шестигранна стопорна 5/8-11 з нейлоною вставкою
5	07.08337	2	Колесо, 24" x W10, 8 болт
5	07.08342	2	Колесо, 38" x W10, 8 болт
5	07.08336	2	ШИНА, 12.4 - 24, 6 Ply
5	07.08341	2	ШИНА, 11.2 - 38, 4 Ply

**Шпинделя & вузлової зборки**

## Шпинделя & вузлової зборки Перелік деталей

ПОЗИЦІЯ	№ ДЕТАЛИ	КІЛЬКІСТЬ	ОПИС
1	07.08458	2	Трубний вузол, перекидної вісі
2	904218	2	БОЛТ, ШЕСТИГРАННИЙ, 5/8-11 x 4" Gr 5
3	906402	2	Гайка, шестигранна стопорна 5/8-11 з нейловою вставкою
4	07.08400	2	ШПИНДЕЛЬ, 2.25" x 12.00"
5	12.10157.7	2	Вузол ступиці
6	902893	2	Втулка підшипника - внутрішня
7	901182	2	Втулка підшипника - зовнішня
8	902894	2	Ущільнення, масляне, 2,250"
9	902892	2	Кільце конічного підшипника - внутрішнє
10	901181	2	Кільце конічного підшипника - зовнішнє
11	902408	2	ШАЙБА, ПЛОСКА, 3/4
12	09.70765	2	Гайка, шліцована, 3/4-16
13	905786	2	ШТИФТ, ШПЛІНТА, 5/32" x 1-3/4"
14	902410	2	Ковпачок, ступиці
15	65.10125	16	Гайка, колісна
16	65.10122	16	Шпилька, колеса (включена з елементом 5)

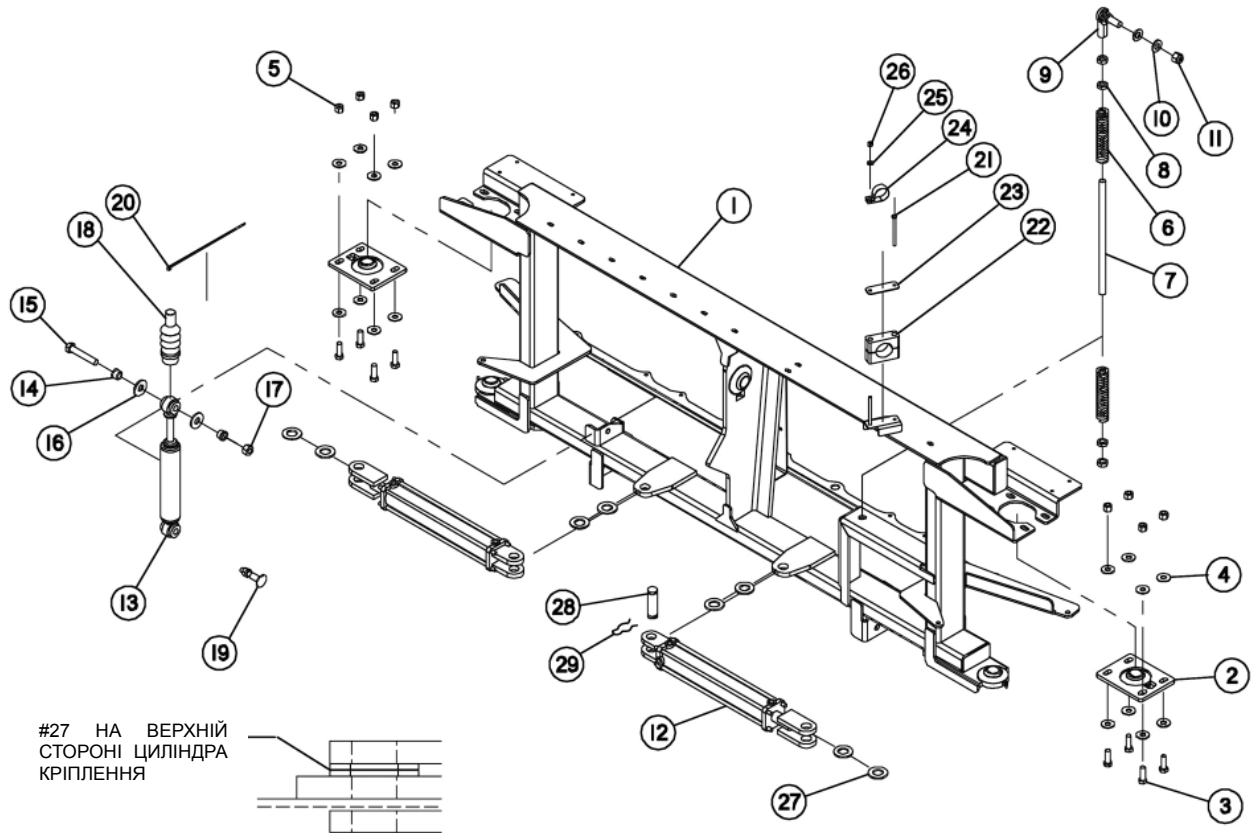
## Вузол підіймання штанги (штанга EF і EFT)



## Вузол підймання штанги (штанга EF і EFT) Перелік деталей

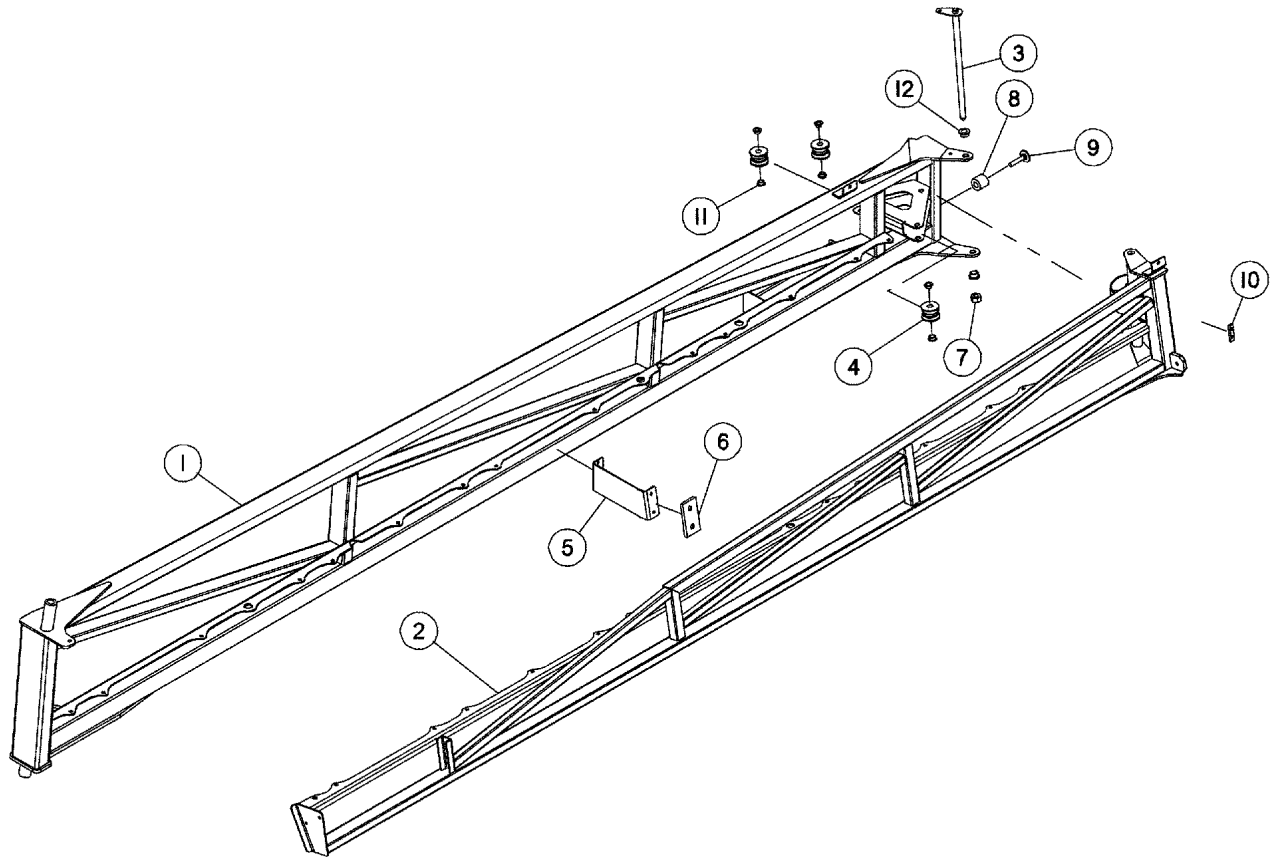
ПОЗИЦІЯ	№ ДЕТАЛИ	КІЛЬКІСТЬ	ОПИС
1	903832	4	БОЛТ, ШЕСТИГРАННИЙ, 5/8-11 x 2-1/2"
2	07.08391	1	Вузол підймальної штанги
2	900539	2	Змащувальний фітинг, 45°, 1/4-28
3	907257	1	БОЛТ, ШЕСТИГРАННИЙ, 1-1/4-7 x 8-1/2" Gr 8
4	07.08463	2	Ланка, нижня
5	907249	3	Гайка, шестигранна стопорна 1-1/4-7 з нейлоною вставкою
6	906402	4	Гайка, шестигранна стопорна 5/8-11 з нейлоною вставкою
7	907564	2	БОЛТ, ШЕСТИГРАННИЙ, 1-1/4-7 x 4" Gr 5
8	904814	8	Шайба, плоска, 5/8" НТ
9	07.08558	1	Циліндр, гідравлічний, 2" x 12" нітросталь з шпильками і кліпсами
9	65.10083	1	Комплект ущільнень, циліндра, 2"
10	907542	1	Затискач, глушника вихлопу 3", нержавіюча сталь
11	32.03285	1	АКУМУЛЯТОР, 10 CU IN
12	07.08751	1	Дихальний клапан, 06 ORB
13	07.09156	1	Транспортний замок, 500 BW
14	17.00779	1	Штифт, стопорний, 1/4" x 2-1/2"
15	21.20129	1	Хомут, 1.75"
16	32.01597	1	Пластина, кришки
17	21.00340	1	Затискач, 1-1/2" ПВХ
18	903698	2	БОЛТ, ШЕСТИГРАННИЙ, 1/4-20 x 3-1/2" Gr 5
19	900493	2	ШАЙБА, ПЛОСКА, 1/4" SAE
20	904092	2	Гайка, шестигранна стопорна 1/4-20 з нейлоною вставкою
21	21.00139	2	Втулка, загартована з натягом
22	32.01932	2	Трубний затискач, 1/2" здвоєний
23	32.02002	2	Притискна пластина, труби
24	907411	2	СТОПОРНА ШАЙБА, 5/16" Stainless Steel
25	907323	2	БОЛТ, ШЕСТИГРАННИЙ, 5/16-18 x 1-3/4" Stainless Steel
26	09.73603	2	Палець, серги, 1" x 2-3/8" цинк НТ (включений з елементом 9)
27	09.73502	4	Шпилька, 1" (включена з елементом 9)

## Центральна секція (штанга EF)



## Центральна секція (штанга EF) Перелік деталей

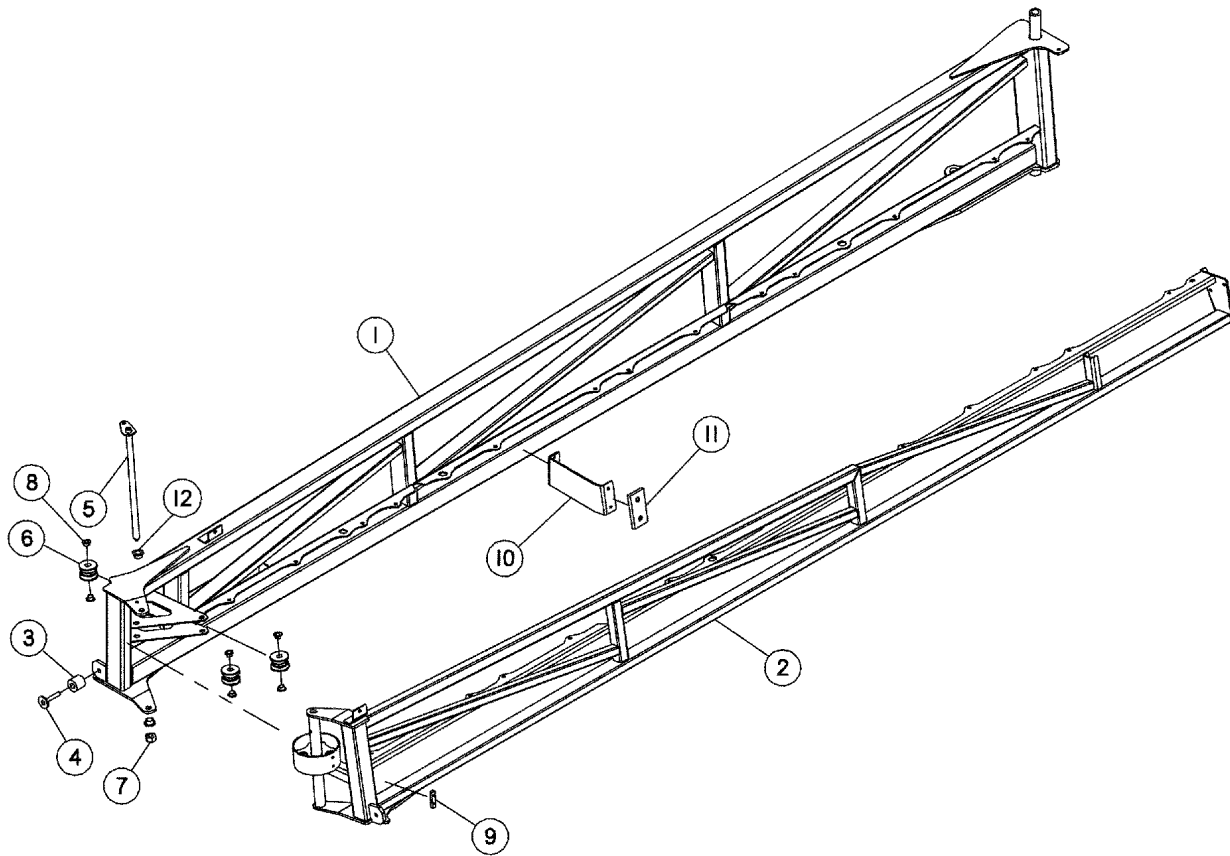
ПОЗИЦІЯ	№ ДЕТАЛИ	КІЛЬКІСТЬ	ОПИС
1	07.08465	1	Штанга, центральна секція - EF
2	903993	3	Змащувальний фітинг, 90°, 1/4-28
3	07.08717	2	Вузол шарнірного кріплення
4	903993	2	Змащувальний фітинг, 90°, 1/4-28
5	903306	8	БОЛТ, ШЕСТИГРАННИЙ, 1/2-13 x 1-1/2" Gr 5
6	900497	16	ШАЙБА, ПЛОСКА, 1/2"
7	906401	8	Гайка, шестигранна стопорна 1/2-13 з нейлоною вставкою
8	907657	2	Пружина, прес-форми, 1,25 x 6"
9	07.09098	1	Стержень, різьбовий, 5/8-18 x 14"
10	900360	4	Гайка, шестигранна затискна 5/8-18
10	07.09110	1	Кінець стержня, кульового шарнірного зчеплення
11	904814	2	Шайба, плоска, 5/8" НТ
12	907589	1	Гайка, шестигранна стопорна 5/8-18 з нейлоною вставкою
13	07.08558	2	Циліндр, гідравлічний, 2" x 12" нітросталь з шпильками і кліпсами
14	65.10083	1	Комплект ущільнень, циліндра, 2"
15	07.08843	1	Амортизатор, штанги
16	907661	2	Втулка, фланця, спечена бронза 5/8"
17	904635	1	БОЛТ, ШЕСТИГРАННИЙ, 5/8-11 x 3-1/2" Gr 5
18	900498	2	ШАЙБА, ПЛОСКА, 5/8"
19	906402	1	Гайка, шестигранна стопорна 5/8-11 з нейлоною вставкою
20	07.08844	1	Кожух, амортизатора
21	07.09154	1	Комплект, кріпильного приладдя амортизатора
22	07.13145	1	Трійник, кабельний, 11" чорний
23	903698	2	БОЛТ, ШЕСТИГРАННИЙ, 1/4-20 x 3-1/2" Gr 5
24	21.20129	1	Хомут, 1.75"
25	32.01597	1	Пластина, кришки
26	21.00340	1	Затискач, 1-1/2" ПВХ
27	900493	1	ШАЙБА, ПЛОСКА, 1/4" SAE
28	904092	2	Гайка, шестигранна стопорна 1/4-20 з нейлоною вставкою
29	903708	8	ШАЙБА, ПЛОСКА, 1"
30	09.73603	4	Палець, серги, 1" x 2-3/8" цинк НТ (включений з елементом 12)
30	09.73502	8	Шпилька, 1" (включений з елементом 12)

**Правосторонній вузол штанги (штанга EF)**



## Правосторонній вузол штанги (штанга EF) Перелік деталей

ПОЗИЦІЯ	№ ДЕТАЛИ	КІЛЬКІСТЬ	ОПИС
1	07.09011	1	Штанга, правий первинний, EF
2	07.09028	1	Штанга, правий вторинний, 51 фут (Відстань між насадками 20")
	900538	1	Змащувальний фітинг, 1/4-28, конусний
	07.09115	1	Штанга, правий вторинний, 48 футів (Відстань між насадками 20")
	900538	1	Змащувальний фітинг, 1/4-28, конусний
	07.09237	1	Штанга, правий вторинний, 45 футів (Відстань між насадками 15")
	900538	1	Змащувальний фітинг, 1/4-28, конусний
	07.09113	1	Штанга, правий вторинний, 45 футів (Відстань між насадками 20")
	900538	1	Змащувальний фітинг, 1/4-28, конусний
3	07.08501	1	Зварна деталь штифта, допоміжного складання
	904863	1	БОЛТ, ШЕСТИГРАННИЙ, 1/4-20 x 3/4" Gr 5
	904092	1	Гайка, шестигранна стопорна 1/4-20 з нейлоною вставкою
4	07.09127	3	Ролик, переміщення
	903854	3	БОЛТ, ШЕСТИГРАННИЙ, 1/2-13 x 3-1/4" Gr 5
	901937	6	ШАЙБА, ПЛОСКА, 1/2" SAE
	906401	3	Гайка, шестигранна стопорна 1/2-13 з нейлоною вставкою
5	07.09133	1	Опора, допоміжної штанги
	07.09134	1	Пластина, опори допоміжної штанги
	903698	2	БОЛТ, ШЕСТИГРАННИЙ, 1/4-20 x 3-1/2" Gr 5
	900493	4	ШАЙБА, ПЛОСКА, 1/4" SAE
	904092	2	Гайка, шестигранна стопорна 1/4-20 з нейлоною вставкою
6	07.05487	1	Вставка, балки нахилу, НВМПЕ
	901798	2	Болт, з плоскою головкою, 1/4-20 x 3/4"
	900493	2	ШАЙБА, ПЛОСКА, 1/4" SAE
	904092	2	Гайка, шестигранна стопорна 1/4-20 з нейлоною вставкою
7	906402	1	Гайка, шестигранна стопорна 5/8-11 з нейлоною вставкою
8	07.09152	1	Бампер, допоміжний
9	07.05468	1	Фіксатор, бампера відкидної секції
	907057	1	ШАЙБА, ПЛОСКА, .388 x 1.25 x .12"
	906400	1	Гайка, шестигранна стопорна 3/8-16 з нейлоною вставкою
10	07.09077	1	Штанга, тримача кабеля
	903033	2	БОЛТ, ШЕСТИГРАННИЙ, 1/4-20 x 1" Gr 5
	904092	2	Гайка, шестигранна стопорна 1/4-20 з нейлоною вставкою
11	32.03014	6	ВТУЛКА, 1/2" Nylon
12	907651	2	Втулка, фланцева, нейлон 5/8"

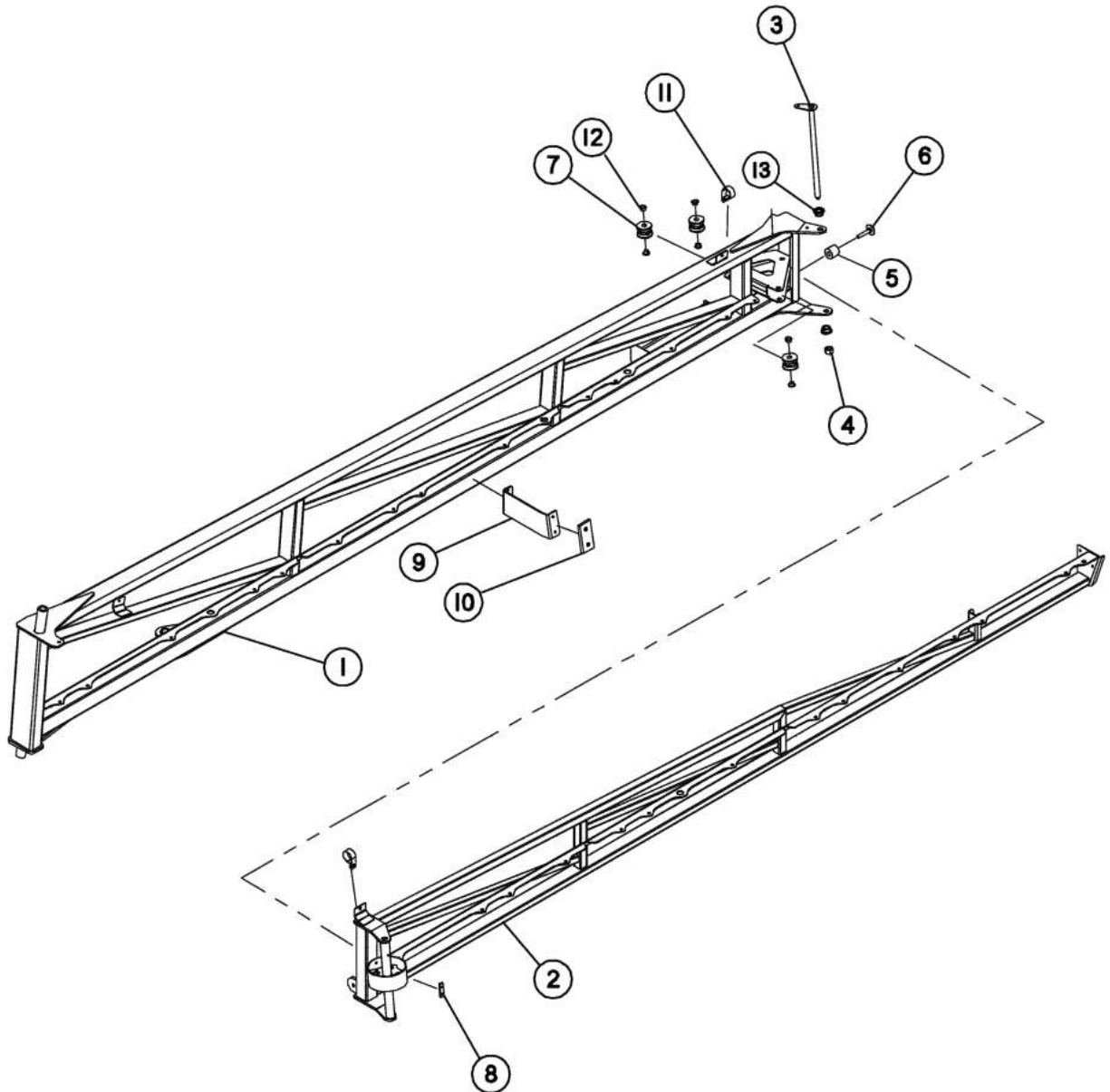
**Правосторонній вузол штанги (штанга EF)**



# ІЛЮСТРОВАНІЙ ПЕРЕЛІК ДЕТАЛЕЙ

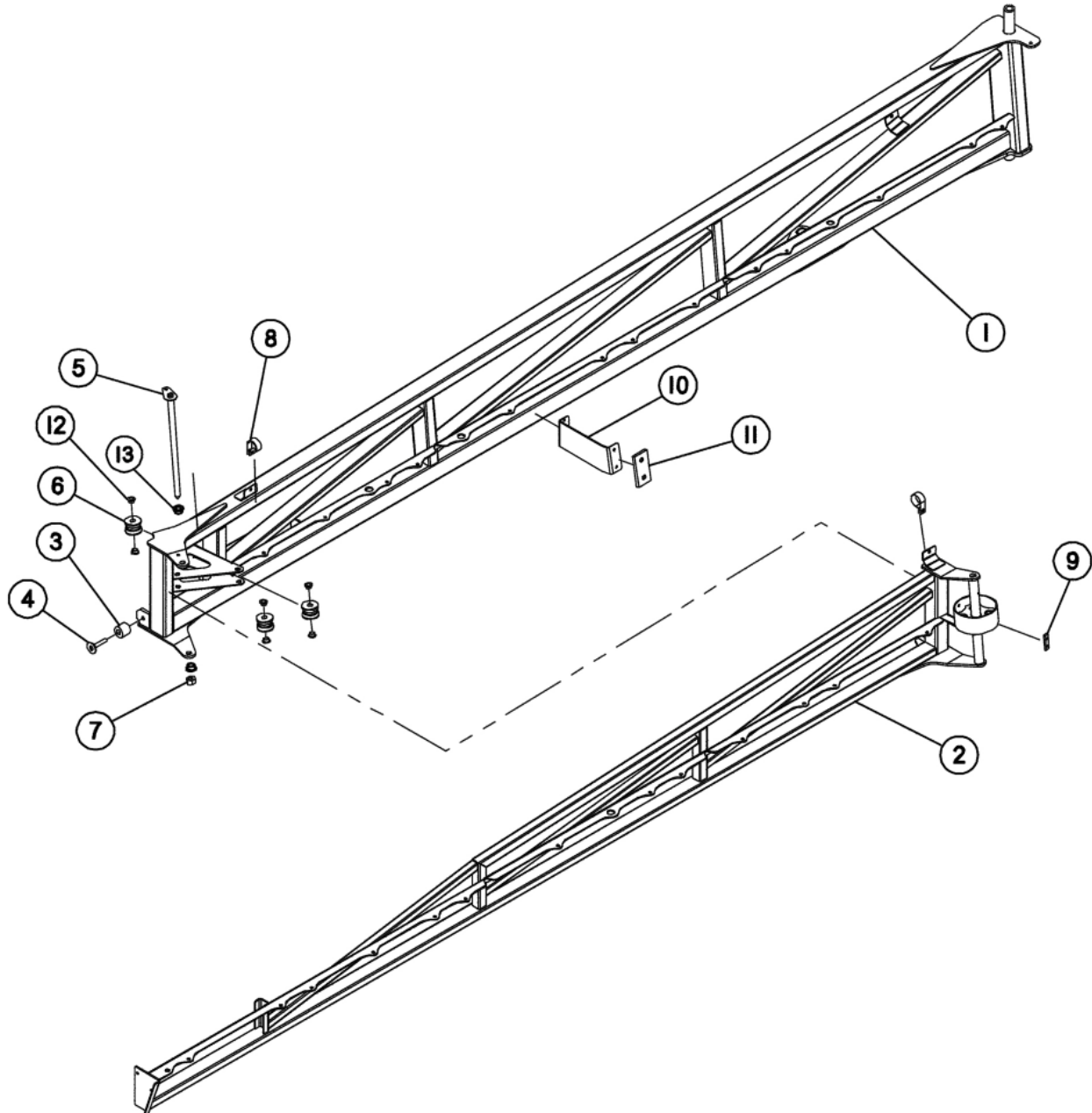
## Правосторонній вузол штанги (штанга EF) Перелік деталей

ПОЗИЦІЯ	№ ДЕТАЛИ	КІЛЬКІСТЬ	ОПИС
1	07.09010	1	Штанга, лівий первинний EF
2	07.09027	1	Штанга, лівий вторинний, 51 фут (Відстань між насадками 20")
	900538	1	Змащувальний фітинг, 1/4-28, конусний
	07.09114	1	Штанга, лівий вторинний, 48 футів (Відстань між насадками 20")
	900538	1	Змащувальний фітинг, 1/4-28, конусний
	07.09236	1	Штанга, лівий вторинний, 45 футів (Відстань між насадками 15")
	900538	1	Змащувальний фітинг, 1/4-28, конусний
	07.09112	1	Штанга, лівий вторинний, 45 футів (Відстань між насадками 20")
	900538	1	Змащувальний фітинг, 1/4-28, конусний
3	07.09152	1	Бампер, допоміжний
4	07.05468	1	Фіксатор, бампера відкидної секції
	907057	1	ШАЙБА, ПЛОСКА, .388 x 1.25 x .12"
	906400	1	Гайка, шестигранна стопорна 3/8-16 з нейлоною вставкою
5	07.08501	1	Зварна деталь штифта, допоміжного складання
	904863	1	БОЛТ, ШЕСТИГРАННИЙ, 1/4-20 x 3/4" Gr 5
	904092	1	Гайка, шестигранна стопорна 1/4-20 з нейлоною вставкою
6	07.09127	3	Ролик, переміщення
	903854	3	БОЛТ, ШЕСТИГРАННИЙ, 1/2-13 x 3-1/4" Gr 5
	901937	6	ШАЙБА, ПЛОСКА, 1/2" SAE
	906401	3	Гайка, шестигранна стопорна 1/2-13 з нейлоною вставкою
7	906402	1	Гайка, шестигранна стопорна 5/8-11 з нейлоною вставкою
8	32.03014	6	ВТУЛКА, 1/2" Nylon
9	07.09077	1	Штанга, тримача кабеля
	903033	2	БОЛТ, ШЕСТИГРАННИЙ, 1/4-20 x 1" Gr 5
	904092	2	Гайка, шестигранна стопорна 1/4-20 з нейлоною вставкою
10	07.09133	1	Опора, допоміжної штанги
	07.09134	1	Пластина, опори допоміжної штанги
	903698	2	БОЛТ, ШЕСТИГРАННИЙ, 1/4-20 x 3-1/2" Gr 5
	900493	4	ШАЙБА, ПЛОСКА, 1/4" SAE
	904092	2	Гайка, шестигранна стопорна 1/4-20 з нейлоною вставкою
11	07.05487	1	Вставка, балки нахилу, НВМПЕ
	901798	2	Болт, з плоскою головкою, 1/4-20 x 3/4"
	900493	2	ШАЙБА, ПЛОСКА, 1/4" SAE
	904092	2	Гайка, шестигранна стопорна 1/4-20 з нейлоною вставкою
12	907651	2	Втулка, фланцева, нейлон 5/8"

**Правосторонній вузол штанги (штанга EFT)**

## Правосторонній вузол штанги (штанга EFT) Перелік деталей

ПОЗИЦІЯ	№ ДЕТАЛИ	КІЛЬКІСТЬ	ОПИС
1	07.09340	1	Штанга, правий первинний, EF з нахилом
2	07.09028	1	Штанга, правий вторинний, 51 фут (Відстань між насадками 20")
	900538	1	Змашувальний фітинг, 1/4-28, конусний
3	07.08501	1	Зварна деталь штифта, допоміжного складання
	904863	1	БОЛТ, ШЕСТИГРАННИЙ, 1/4-20 x 3/4" Gr 5
	904092	1	Гайка, шестигранна стопорна 1/4-20 з нейловою вставкою
4	906402	1	Гайка, шестигранна стопорна 5/8-11 з нейловою вставкою
5	07.09152	1	Бампер, допоміжний
6	07.05468	1	Фіксатор, бампера відкидної секції
	907057	1	ШАЙБА, ПЛОСКА, .388 x 1.25 x .12"
	906400	1	Гайка, шестигранна стопорна 3/8-16 з нейловою вставкою
7	07.09127	3	Ролик, переміщення
	903854	3	БОЛТ, ШЕСТИГРАННИЙ, 1/2-13 x 3-1/4" Gr 5
	901937	6	ШАЙБА, ПЛОСКА, 1/2" SAE
	906401	3	Гайка, шестигранна стопорна 1/2-13 з нейловою вставкою
8	07.09077	1	Штанга, тримача кабеля
	903033	2	БОЛТ, ШЕСТИГРАННИЙ, 1/4-20 x 1" Gr 5
	904092	2	Гайка, шестигранна стопорна 1/4-20 з нейловою вставкою
9	07.09133	1	Опора, допоміжної штанги
	07.09134	1	Пластина, опори допоміжної штанги
	903698	2	БОЛТ, ШЕСТИГРАННИЙ, 1/4-20 x 3-1/2" Gr 5
	900493	4	ШАЙБА, ПЛОСКА, 1/4" SAE
	904092	2	Гайка, шестигранна стопорна 1/4-20 з нейловою вставкою
10	07.05487	1	Вставка, балки нахилу, НВМПЕ
	901798	2	Болт, з плоскою головкою, 1/4-20 x 3/4"
	900493	2	ШАЙБА, ПЛОСКА, 1/4" SAE
	904092	2	Гайка, шестигранна стопорна 1/4-20 з нейловою вставкою
11	21.00340	2	Затискач, 1-1/2" ПВХ
12	32.03014	6	ВТУЛКА, 1/2" Nylon
13	907651	2	Втулка, фланцева, нейлон 5/8"

**Правосторонній вузол штанги (штанга EFT)**

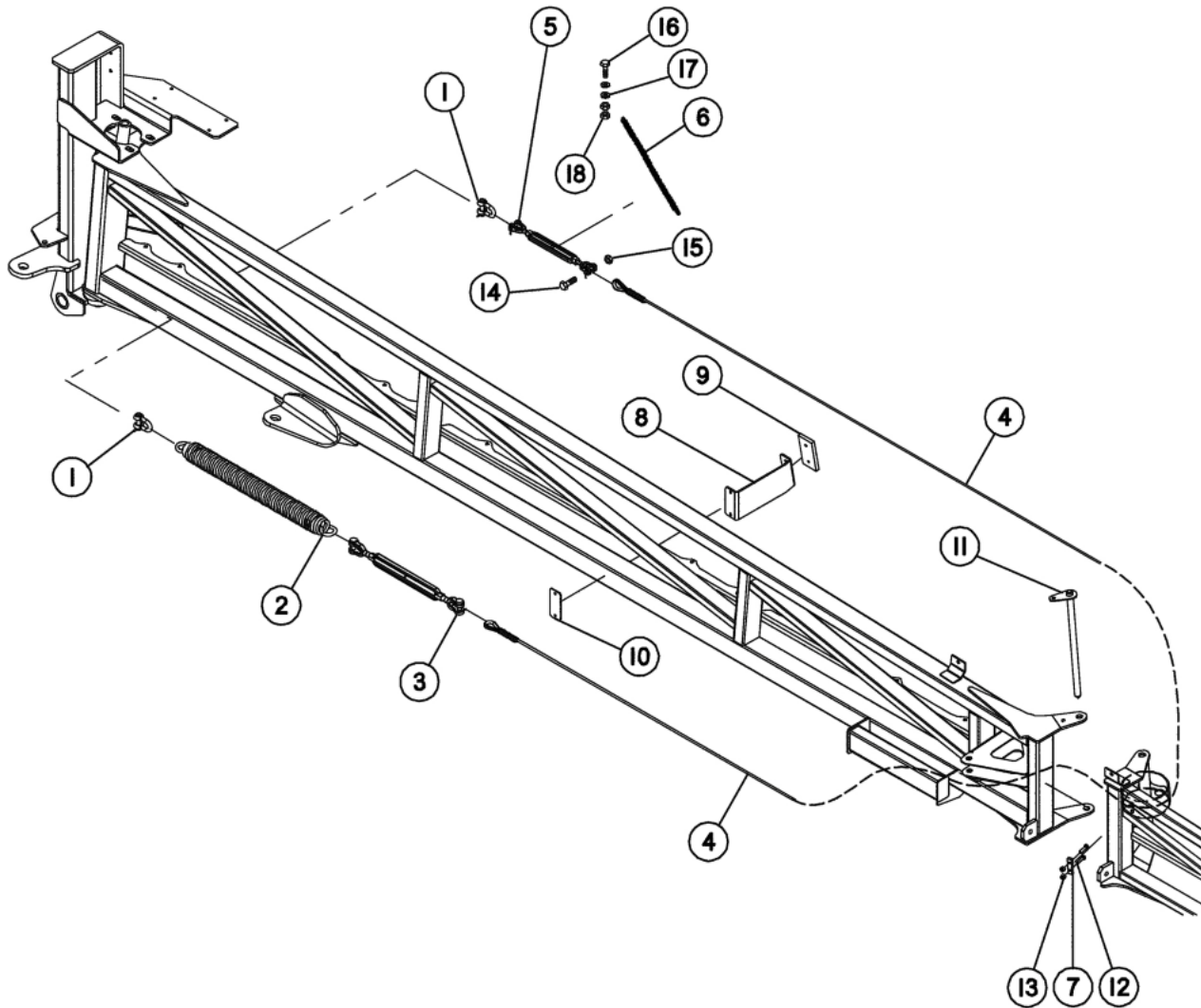


# ІЛЮСТРОВАННИЙ ПЕРЕЛІК ДЕТАЛЕЙ

## Правосторонній вузол штанги (штанга EFT) Перелік деталей

ПОЗИЦІЯ	№ ДЕТАЛІ	КІЛЬКІСТЬ	ОПИС
1	07.09339	1	Штанга, лівий первинний, EF з нахилом
2	07.09027	1	Штанга, лівий вторинний, 51 фут (Відстань між насадками 20")
	900538	1	Змашувальний фітинг, 1/4-28, конусний
3	07.09152	1	Бампер, допоміжний
4	07.05468	1	Фіксатор, бампера відкидної секції
	907057	1	ШАЙБА, ПЛОСКА, .388 x 1.25 x .12"
	906400	1	Гайка, шестигранна стопорна 3/8-16 з нейловою вставкою
5	07.08501	1	Зварна деталь штифта, допоміжного складання
	904863	1	БОЛТ, ШЕСТИГРАННИЙ, 1/4-20 x 3/4" Gr 5
	904092	1	Гайка, шестигранна стопорна 1/4-20 з нейловою вставкою
6	07.09127	3	Ролик, переміщення
	903854	3	БОЛТ, ШЕСТИГРАННИЙ, 1/2-13 x 3-1/4" Gr 5
	901937	6	ШАЙБА, ПЛОСКА, 1/2" SAE
	906401	3	Гайка, шестигранна стопорна 1/2-13 з нейловою вставкою
7	906402	1	Гайка, шестигранна стопорна 5/8-11 з нейловою вставкою
8	21.00340	2	Затискач, 1-1/2" ПВХ
9	07.09077	1	Штанга, тримача кабеля
	903033	2	БОЛТ, ШЕСТИГРАННИЙ, 1/4-20 x 1" Gr 5
	904092	2	Гайка, шестигранна стопорна 1/4-20 з нейловою вставкою
10	07.09133	1	Опора, допоміжної штанги
	07.09134	1	Пластина, опори допоміжної штанги
	903698	2	БОЛТ, ШЕСТИГРАННИЙ, 1/4-20 x 3-1/2" Gr 5
	900493	4	ШАЙБА, ПЛОСКА, 1/4" SAE
	904092	2	Гайка, шестигранна стопорна 1/4-20 з нейловою вставкою
11	07.05487	1	Вставка, балки нахилу, НВМПЕ
	901798	2	Болт, з плоскою головкою, 1/4-20 x 3/4"
	900493	2	ШАЙБА, ПЛОСКА, 1/4" SAE
	904092	2	Гайка, шестигранна стопорна 1/4-20 з нейловою вставкою
12	32.03014	6	ВТУЛКА, 1/2" Nylon
13	907651	2	Втулка, фланцева, нейлон 5/8"

Складання і аварійне від'єднання відкидної секції штанги (штанга EF і EFT)





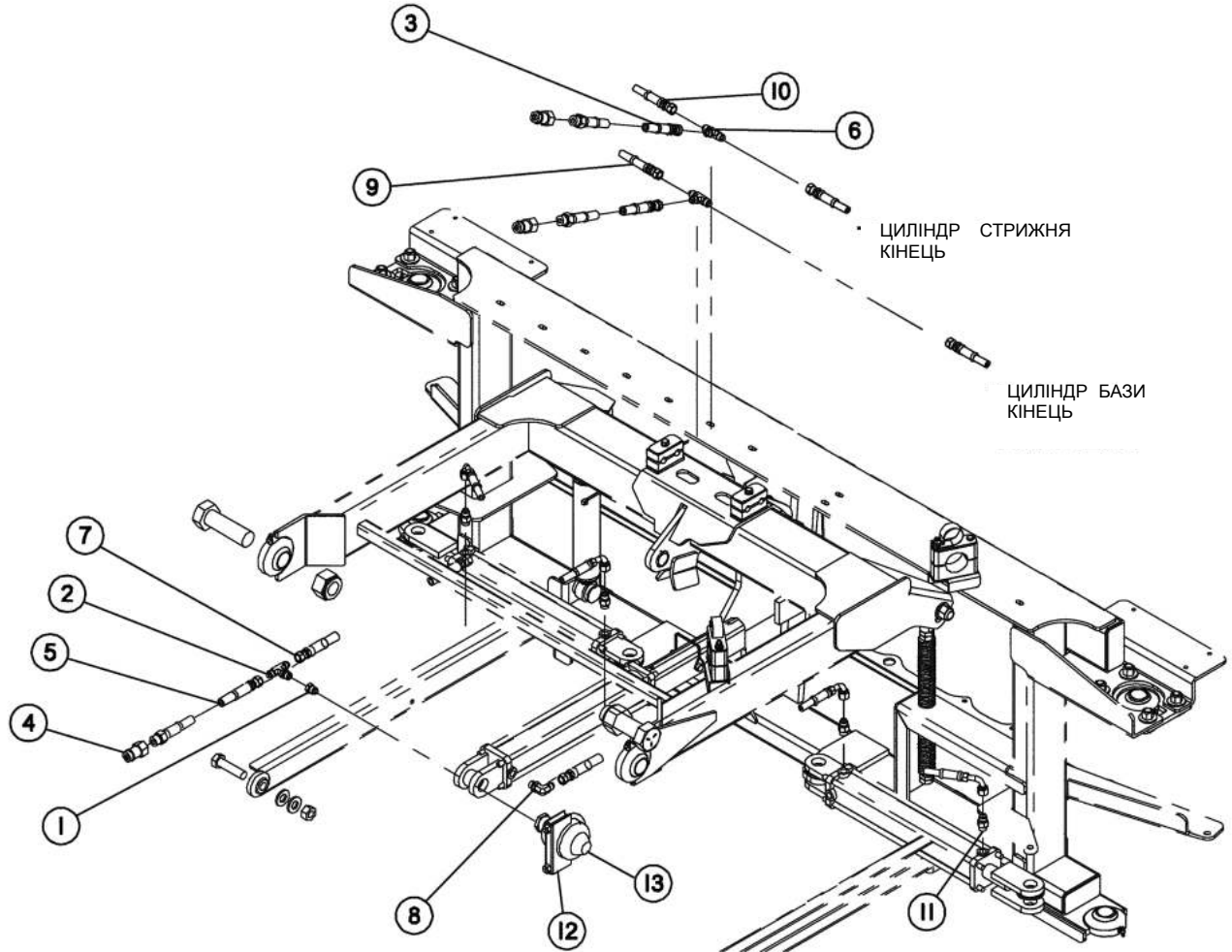


## ІЛЮСТРОВАНІЙ ПЕРЕЛІК ДЕТАЛЕЙ

### Складання і аварійне від'єднання відкидної секції штанги (штанга EF і EFT) Перелік деталей

ПОЗИЦІЯ	№ ДЕТАЛИ	КІЛЬКІСТЬ	ОПИС
1	907666	2	Хомут, 3/8"
2	07.08920	1	Пружина, розтягування 24"
3	907668	1	Стяжна муфта, 1/2 x 9" без гайок
4	07.08506	1	Кабельний вузол, допоміжного складання
5	907667	1	Стяжна муфта, 3/8 x 6" без гайок
6	907656	1	Пружина, розтягування, 1/2 x 12 x 0,065"
7	07.09077	1	Штанга, тримача кабеля
8	07.09133	1	Опора, допоміжної штанги
9	07.05487	1	Вставка, балки нахилу, НВМПЕ
	901798	2	Болт, з плоскою головкою, 1/4-20 x 3/4"
	900493	2	ШАЙБА, ПЛОСКА, 1/4" SAE
	904092	2	Гайка, шестигранна стопорна 1/4-20 з нейловою вставкою
10	07.09134	1	Пластина, опори допоміжної штанги
	903698	2	БОЛТ, ШЕСТИГРАННИЙ, 1/4-20 x 3-1/2" Gr 5
	900493	4	ШАЙБА, ПЛОСКА, 1/4" SAE
	904092	2	Гайка, шестигранна стопорна 1/4-20 з нейловою вставкою
11	07.08501	1	Зварна деталь штифта, допоміжного складання
	904863	1	БОЛТ, ШЕСТИГРАННИЙ, 1/4-20 x 3/4" Gr 5
	904092	1	Гайка, шестигранна стопорна 1/4-20 з нейловою вставкою
	906402	1	Гайка, шестигранна стопорна 5/8-11 з нейловою вставкою
12	903033	2	БОЛТ, ШЕСТИГРАННИЙ, 1/4-20 x 1" Gr 5
13	904092	2	Гайка, шестигранна стопорна 1/4-20 з нейловою вставкою
14	907323	1	БОЛТ, ШЕСТИГРАННИЙ, 5/16-18 x 1-3/4" Stainless Steel
15	907390	1	Гайка, шестигранна стопорна 5/16-18 нейлонова вставка нержавіюча сталь
16	907171	1	БОЛТ, ШЕСТИГРАННИЙ, 1/4-20 x 1-1/4" Gr 5
17	900493	2	ШАЙБА, ПЛОСКА, 1/4" SAE
18	904092	2	Гайка, шестигранна стопорна 1/4-20 з нейловою вставкою

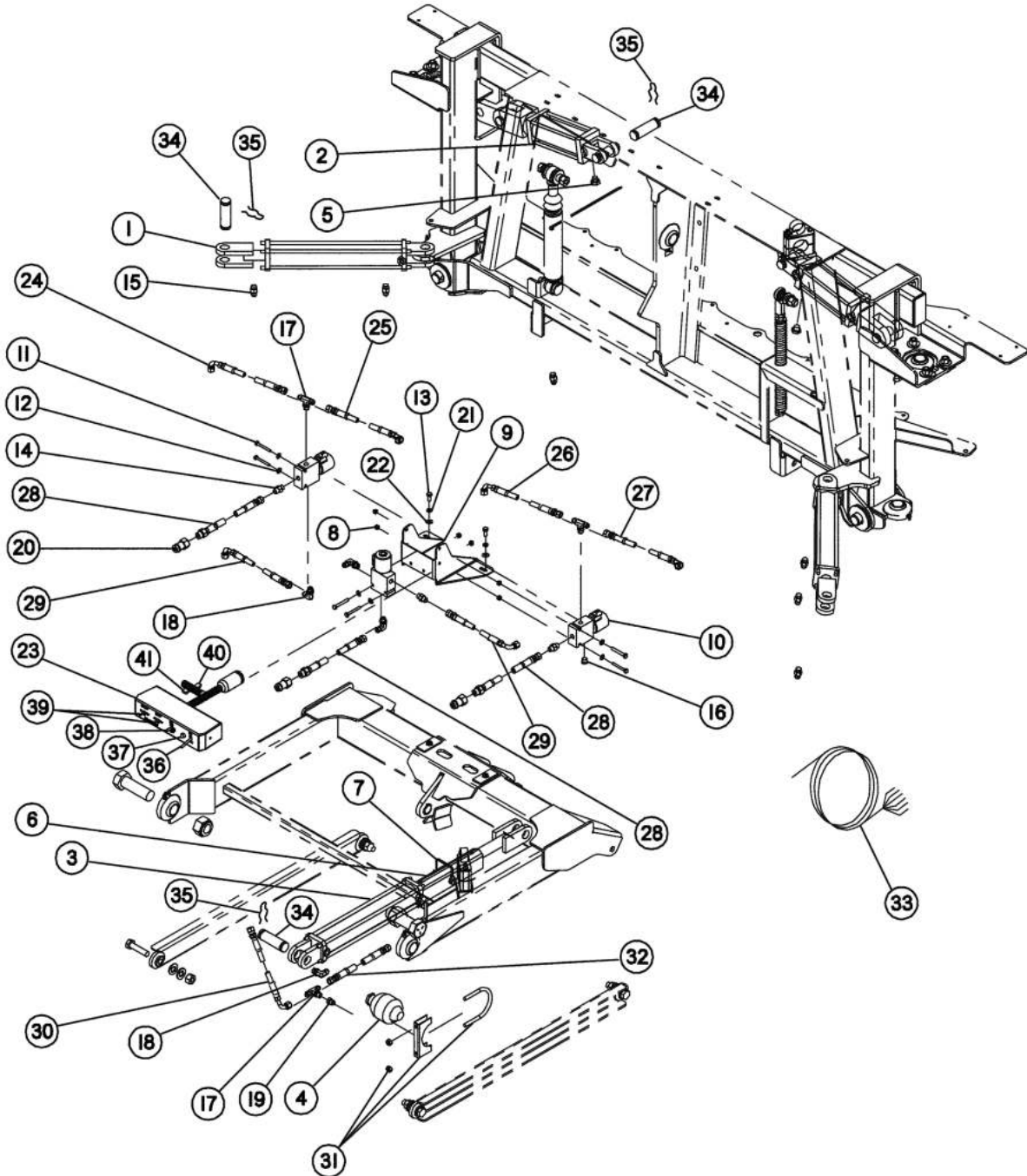
## Гідравлічне підймання і складання відкидної секції (штанга EF)



## Гідравлічне підймання і складання відкидної секції (штанга EF) Перелік деталей

ПОЗИЦІЯ	№ ДЕТАЛИ	КІЛЬКІСТЬ	ОПИС
1	32.01954	1	Дросельна діафрагма, 3/8" JIC, 0,040"
2	907183	1	Трійник, 06 ORB x JIC
3	07.09100	2	гідравлічного шланга, 3/8" x 292"
4	09.74158	3	Муфта, швидкознімна охоплювана, 08 ORB
5	07.09099	1	гідравлічного шланга, 3/8" x 258"
6	07.17844	2	Трійник, з'єднувальний, JIC 3/8"
7	07.08423	1	гідравлічного шланга, 3/8" x 18"
8	07.17946	1	Коліно, 06 ORB x MJIC
9	07.09102	2	гідравлічного шланга, 1/4" x 35"
10	07.09101	2	гідравлічного шланга, 1/4" x 49.50"
11	907205	4	Обмежувач, 0,031"
12	907542	1	Затискач, глушника вихлопу 3", нержавіюча сталь
13	32.03285	1	АКУМУЛЯТОР, 10 CU IN

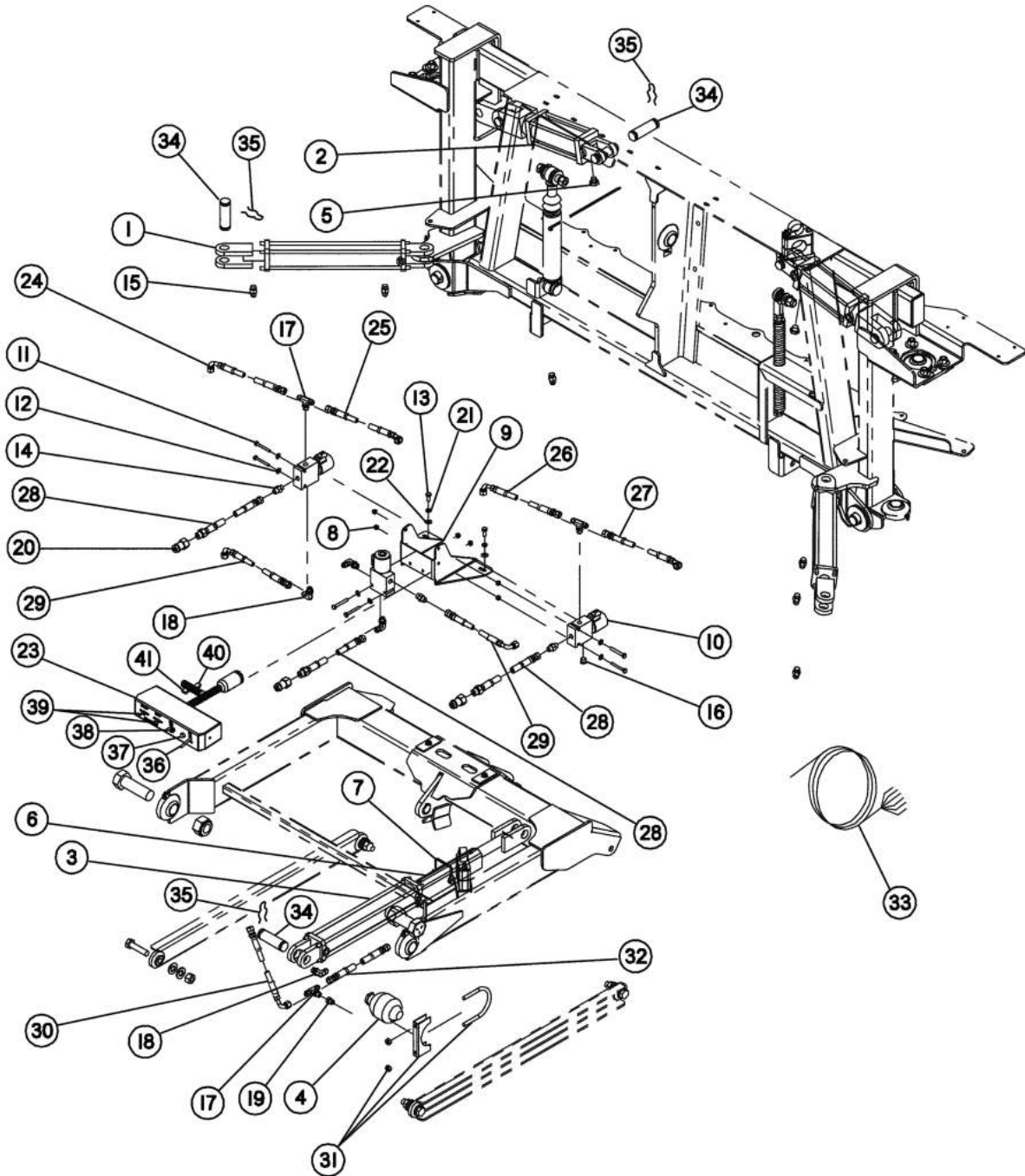
Гідравлічне підймання, складання і нахил відкидної секції (штанга EFT)



## Гідравлічне підймання, складання і нахил відкидної секції (штанга EFT) Перелік деталей

ПОЗИЦІЯ	№ ДЕТАЛИ	КІЛЬКІСТЬ	ОПИС
1	07.08558	2	Циліндр, гідравлічний, 2" x 12" нітросталь з шпильками і кліпсами
	65.10083	1	Комплект ущільнень, циліндра, 2"
2	07.09347	2	Циліндр, гідравлічний, 2" x 5" нітросталь з шпильками і кліпсами
	65.10083	1	Комплект ущільнень, циліндра, 2"
3	07.08558	1	Циліндр, гідравлічний, 2" x 12" нітросталь з шпильками і кліпсами
	65.10083	1	Комплект ущільнень, циліндра, 2"
4	32.03285	1	АКУМУЛЯТОР, 10 CU IN
5	07.08751	3	Дихальний клапан, 06 ORB
6	07.09156	1	Транспортний замок, 500 BW
7	17.00779	1	Штифт, стопорний, 1/4" x 2-1/2"
8	907389	6	Гайка, шестигранна стопорна 1/4-20 нержавіюча сталь нейлонова вста
9	07.09409	1	Кронштейн, опори клапана EFT
10	07.09408	3	Клапан, EFT, 3-ходовий гідравлічний
11	907423	6	БОЛТ, ШЕСТИГРАННИЙ, 1/4-20 x 2" Stainless Steel
12	907234	6	Шайба, плоска, 1/4" нержавіюча сталь
13	907463	2	БОЛТ, ШЕСТИГРАННИЙ, 5/16-18 x 3/4" Stainless Steel
14	07.17911	3	З'єднувач, № 6 SAE
15	907205	6	Обмежувач, 0,031"
16	09.74143	1	Вилка, розетки 06 ORB
17	907183	3	Трійник, 06 ORB x JIC
18	07.17946	4	Коліно, 06 ORB x MJIC
19	32.01954	1	Дросельна діафрагма, 3/8" JIC, 0,040"
20	09.74158	3	Муфта, швидкознімна охоплювана, 08 ORB
21	907411	2	СТОПОРНА ШАЙБА, 5/16" Stainless Steel
22	907379	2	Шайба, плоска, 5/16" нержавіюча сталь

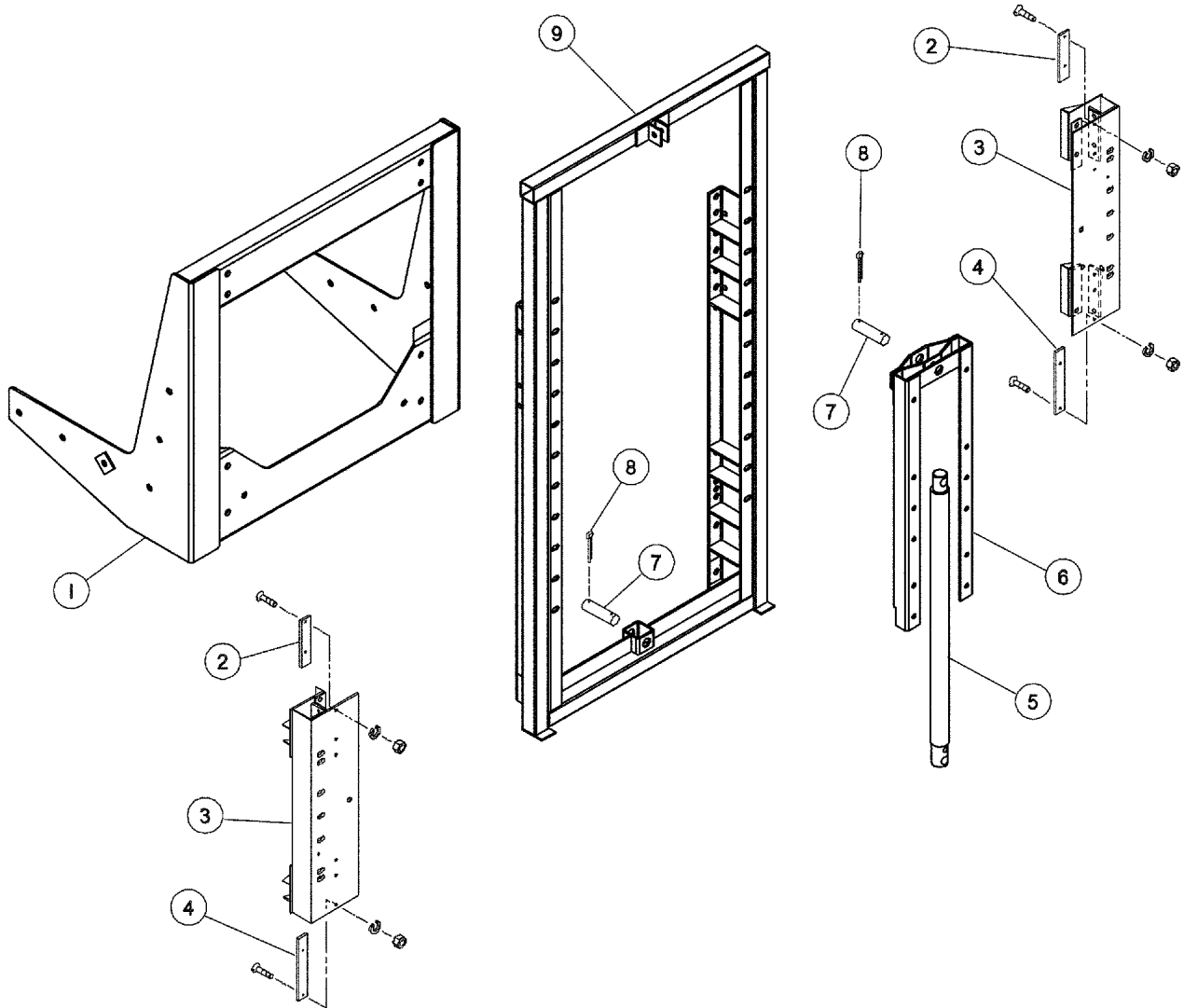
## Гідравлічне підіймання, складання і нахил відкидної секції (штанга EFT) (EFT Boom)



## Гідравлічне підіймання, складання і нахил відкидної секції (штанга EFT) Перелік деталей

ПОЗИЦІЯ	№ ДЕТАЛИ	КІЛЬКІСТЬ	ОПИС
23	07.09433	1	Блок керування, FT/HT
			включає елементи 36 - 41) і кріпильні круглі ручки, кріпильні ремінці та кронштейн
	07.20113	1	Монтажний кронштейн
	07.20403	2	Кріпильна кругла ручка
	07.07365	2	Кріпильний ремінець
24	07.09432	1	гідравлічного шланга, 1/4" x 53"
25	32.01586	1	гідравлічного шланга, 1/4" x 60"
26	07.09431	1	гідравлічного шланга, 1/4" x 70"
27	07.09414	1	гідравлічного шланга, 1/4" x 63"
28	07.09411	3	гідравлічного шланга, 3/8" x 304"
29	07.09412	2	гідравлічного шланга, 1/4" x 41"
30	07.09413	1	гідравлічного шланга, 1/4" x 44"
31	907542	1	Затискач, глушника вихлопу 3", нержавіюча сталь
32	07.08423	1	гідравлічного шланга, 3/8" x 18"
33	07.09434	1	Джгут кабелів і дротів, половини розпилювача, EFT/HT
34	09.73603	10	Палець, серги, 1" x 2-3/8" цинк НТ (включений з елементом 9)
35	09.73502	20	Шпилька, 1" (включена з елементом 9)
36	07.20617	1	Перемикач, однополюсний (включений з елементом 23)
37	07.09504	1	Лампа, індикатора (включена з елементом 23)
38	07.07362	1	Перемикач системи промивання
39	07.09505	2	Перемикач, двополюсний двопозиційний (включений з елементом 23)
40	07.06550	1	Плавкий запобіжник, з плоскими контактами, 10 А (включений з елементом 23)
41	07.20295	1	Плавкий запобіжник, 20 А (з плоскими контактами)

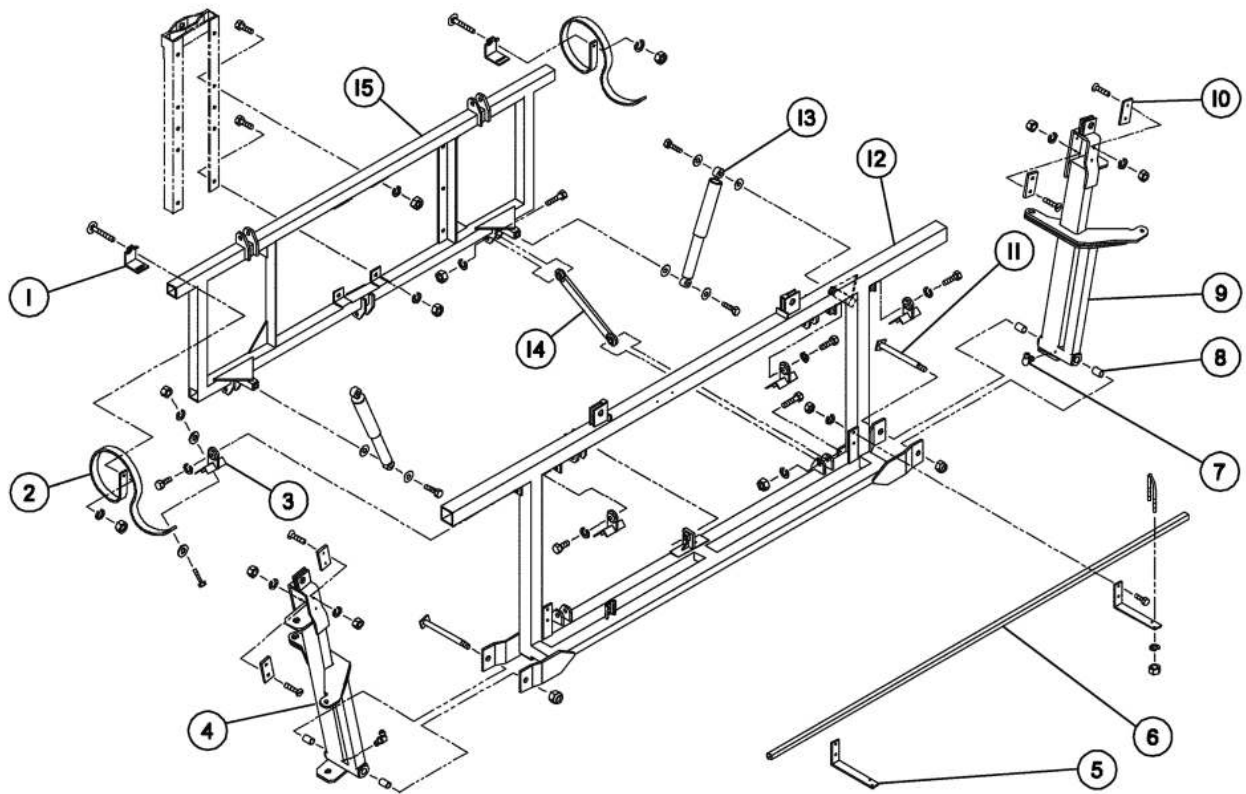
## Вузол гідравлічної башти (штанга НС)





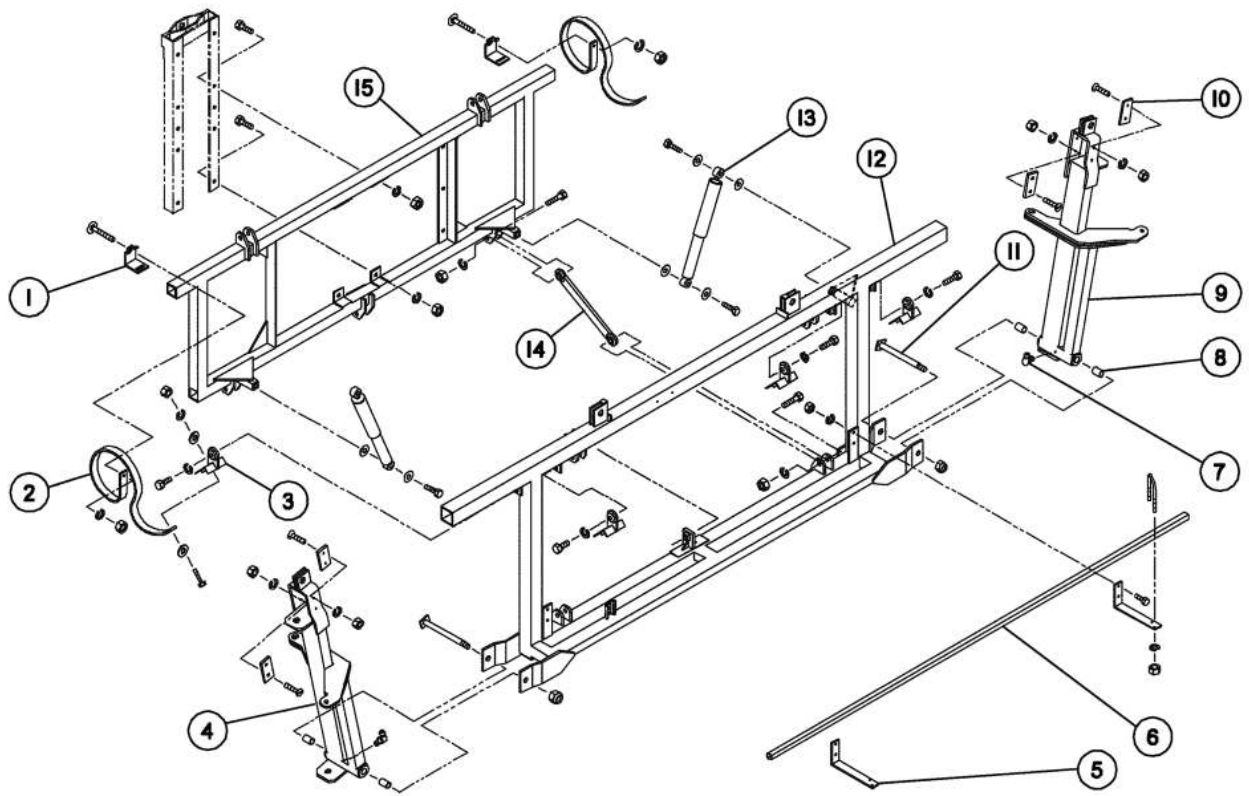
## Вузол гідравлічної башти (штанга НС) Перелік деталей

ПОЗИЦІЯ	№ ДЕТАЛІ	КІЛЬКІСТЬ	ОПИС
1	07.08822	1	Перехідник, зварної деталі баштового кріплення
	901619	10	БОЛТ, ШЕСТИГРАННИЙ, 5/8-11 x 1-1/2" Gr 5
	904253	2	БОЛТ, ШЕСТИГРАННИЙ, 5/8-11 x 2" Gr 5
	900498	12	ШАЙБА, ПЛОСКА, 5/8"
	906402	12	Гайка, шестигранна стопорна 5/8-11 з нейлоною вставкою
2	07.03075	10	Вставки, пластмасові, 1-3/8 x 6" НВМПЕ
	901798	20	Болт, з плоскою головкою, 1/4-20 x 3/4"
	900502	20	СТОПОРНА ШАЙБА, 1/4"
	900363	20	Гайка, шестигранна, 1/4-20
3	07.05028	2	Повзун, крайній, зварна деталь
4	07.03076	2	Вставки, пластмасові, 1-3/8 x 8" НВМПЕ
	901798	4	Болт, з плоскою головкою, 1/4-20 x 3/4"
	900502	4	СТОПОРНА ШАЙБА, 1/4"
	900363	4	Гайка, шестигранна, 1/4-20
5	07.07735	1	Циліндр, гідравлічний
	07.19123	1	Комплект ущільнень, лівого циліндра
	09.73501	2	Штифт, запобіжний
6	07.03250	1	Кріплення, циліндра, підіймання середньої секції
7	07.17905	2	Штифт, без головки, 1" x 3,75" РІ
8	901520	4	ШТИФТ, ШПЛІНТА, 3/16" x 1-1/2"
9	07.05897	1	Башта, швидковисувна, широка
	901619	6	БОЛТ, ШЕСТИГРАННИЙ, 5/8-11 x 1-1/2" Gr 5
	904253	2	БОЛТ, ШЕСТИГРАННИЙ, 5/8-11 x 2" Gr 5
	900498	8	ШАЙБА, ПЛОСКА, 5/8"
	906402	8	Гайка, шестигранна стопорна 5/8-11 з нейлоною вставкою

**Вузол центральної секції (штанга НС)**

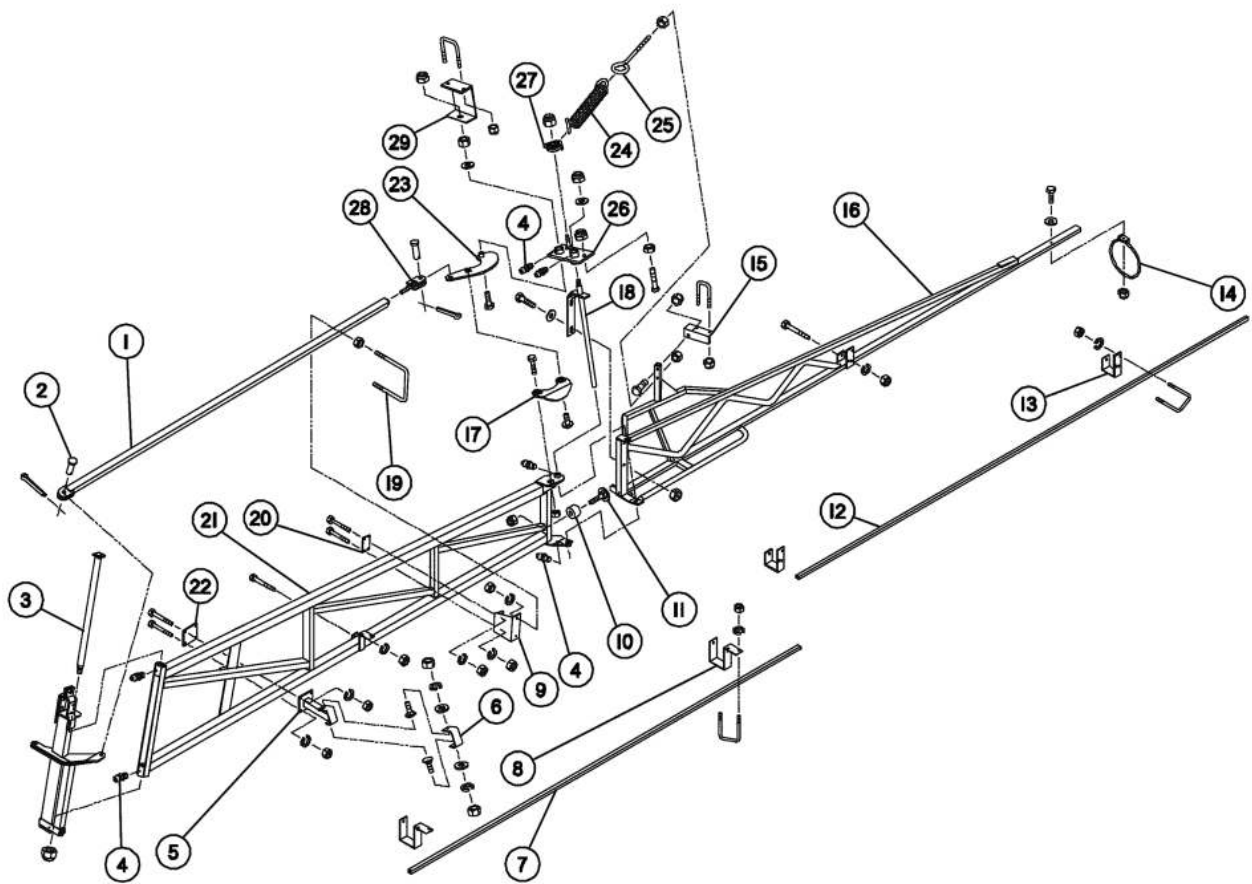
## Вузол центральної секції (штанга НС) Перелік деталей

ПОЗИЦІЯ	№ ДЕТАЛИ	КІЛЬКІСТЬ	ОПИС
1	07.06063	8	Затискач, 2", HD
	907054	8	Болт, каретний, 1/2-13 x 3-1/2" Gr 5 Yellow Zinc
	900506	8	СТОПОРНА ШАЙБА, 1/2" Med
	900369	8	Гайка, шестигранна, 1/2-13
	07.06062	8	Зубець, HD
2	902367	8	БОЛТ, ШЕСТИГРАННИЙ, 3/8-16 x 1-1/4"
	900495	16	ШАЙБА, ПЛОСКА, 3/8"
	900504	8	СТОПОРНА ШАЙБА, 3/8"
	900366	8	Гайка, шестигранна, 3/8-16
	07.00471	4	Кронштейн, S-подібної лапи
3	904253	4	БОЛТ, ШЕСТИГРАННИЙ, 5/8-11 x 2" Gr 5
	900508	4	СТОПОРНА ШАЙБА, 5/8"
	07.05200	1	Штанга нахилу, на ліву сторону
4	07.05463	2	Кронштейн, стандартний, середньої секції
	900890	4	БОЛТ, ШЕСТИГРАННИЙ, 5/16-18 x 1-1/4"
	900503	4	СТОПОРНА ШАЙБА, 5/16
	900365	4	Гайка, шестигранна, 5/16-18
	07.05263	1	Труба, кріплення середнього затискача
5	14.73140	2	U-подібний болт, 1/4 x 1-1/4 x 2"
	900502	4	СТОПОРНА ШАЙБА, 1/4"
	900363	4	Гайка, шестигранна, 1/4-20

**Вузол центральної секції (штанга НС)**

## Вузол центральної секції (штанга НС) Перелік деталей

ПОЗИЦІЯ	№ ДЕТАЛІ	КІЛЬКІСТЬ	ОПИС
7	903993	2	Змащувальний фітинг, 90°, 1/4-28
8	12.10026	4	ВТУЛКА, .875 x 1.00 x 1.5"
9	07.05199	1	Штанга нахилу, на праву сторону
10	07.05487	4	Вставка, балки нахилу, НВМПЕ
	900454	8	Гвинт, кріпильний, з плоскою головкою, 1/4-20 x 1"
	900502	8	СТОПОРНА ШАЙБА, 1/4"
	900363	8	Гайка, шестигранна, 1/4-20
11	07.05278	2	Штифт, нахилу
	906349	2	Гайка, шестигранна стопорна 3/4-10 з нейлоною вставкою
12	07.05895	1	Середня секція
13	07.15768	2	Амортизатор, HD газовий
	903849	4	БОЛТ, ШЕСТИГРАННИЙ, 5/8-11 x 3"
	900498	8	ШАЙБА, ПЛОСКА, 5/8"
14	07.05316	4	Ланка, нижня
	903849	8	БОЛТ, ШЕСТИГРАННИЙ, 5/8-11 x 3"
	900508	8	СТОПОРНА ШАЙБА, 5/8"
	900371	8	Гайка, шестигранна, 5/8-11
15	07.05893	1	Каретка
	903306	4	БОЛТ, ШЕСТИГРАННИЙ, 1/2-13 x 1-1/2" Gr 5
	900506	4	СТОПОРНА ШАЙБА, 1/2" Med
	900369	4	Гайка, шестигранна, 1/2-13

**Правосторонній вузол штанги (штанга НС)**

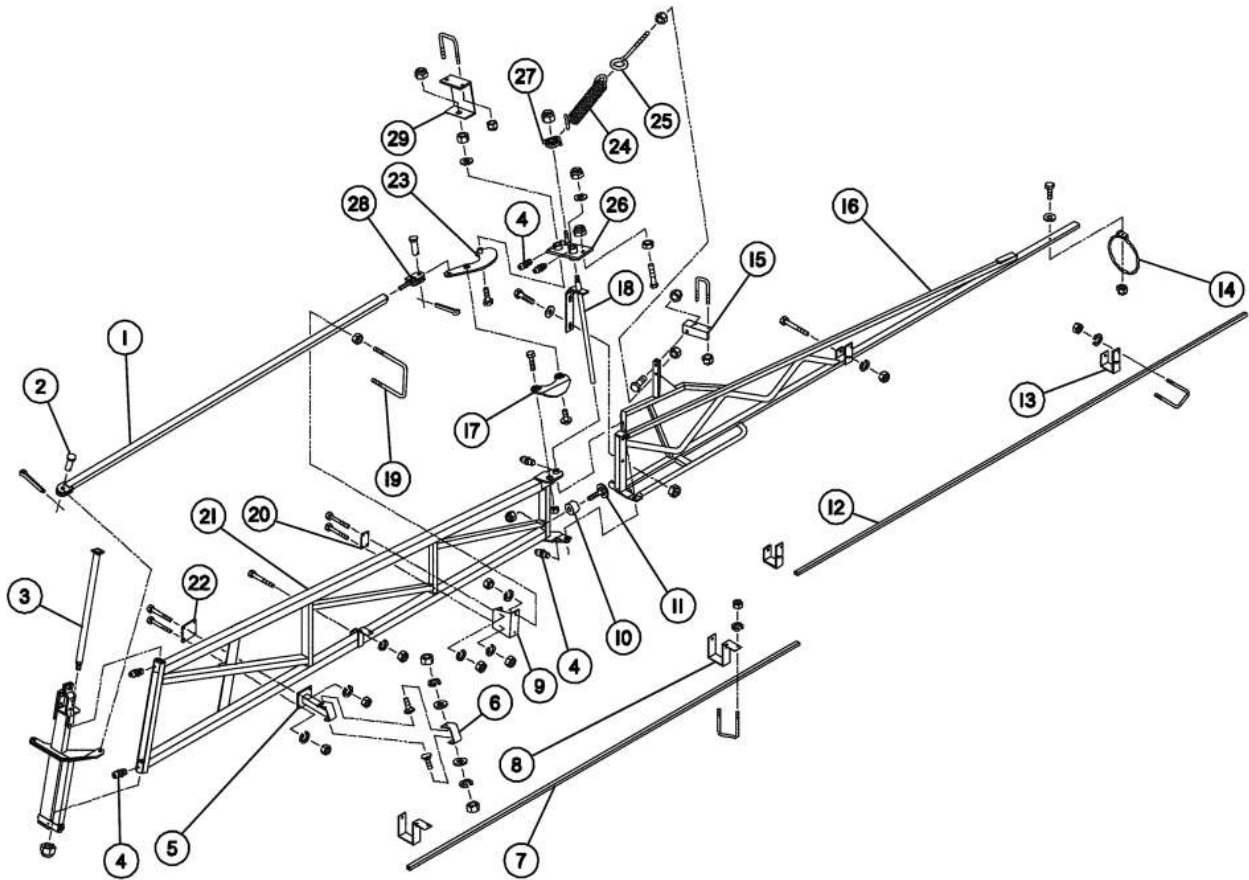


# ІЛЮСТРОВАНІЙ ПЕРЕЛІК ДЕТАЛЕЙ

## Правосторонній вузол штанги (штанга НС) Перелік деталей

ПОЗИЦІЯ	№ ДЕТАЛИ	КІЛЬКІСТЬ	ОПИС
1	07.05387	1	Ланка, зварна деталь
2	18.00098	2	Палець, серги, 5/8" x 2" цинк
	901292	2	ШТИФТ, ШПЛІНТА, 5/32" x 1-1/4"
3	07.05275	1	Штифт, поворотний, зварної деталі
	906349	1	Гайка, шестигранна стопорна 3/4-10 з нейловою вставкою
4	900538	6	Змащувальний фітинг, 1/4-28, конусний
5	07.05502	1	Опора, зовнішньої секції, зварної деталі
	903698	4	БОЛТ, ШЕСТИГРАННИЙ, 1/4-20 x 3-1/2" Gr 5
	900502	4	СТОПОРНА ШАЙБА, 1/4"
	900363	4	Гайка, шестигранна, 1/4-20
6	07.05505	1	Подушка, опори крила
	903690	2	Болт, каретний, 5/16-18 x 1"
	900494	2	ШАЙБА, ПЛОСКА, 5/16"
	900503	2	СТОПОРНА ШАЙБА, 5/16"
	900365	2	Гайка, шестигранна, 5/16-18"
7	07.05265	1	Труба, кріплення затискача внутрішньої секції
	14.73140	3	U-подібний болт, 1/4 x 1-1/4 x 2"
	900502	6	СТОПОРНА ШАЙБА, 1/4"
	900363	6	Гайка, шестигранна, 1/4-20
8	07.05464	3	Кронштейн, стандартний, внутрішньої секції
	903698	3	БОЛТ, ШЕСТИГРАННИЙ, 1/4-20 x 3-1/2" Gr 5
	900502	3	СТОПОРНА ШАЙБА, 1/4"
	900363	3	Гайка, шестигранна, 1/4-20
9	07.05385	1	Кронштейн, напрямний
	903698	4	БОЛТ, ШЕСТИГРАННИЙ, 1/4-20 x 3-1/2" Gr 5
	900502	4	СТОПОРНА ШАЙБА, 1/4"
	900363	4	Гайка, шестигранна, 1/4-20
10	07.06089	1	Бампер, HD
11	07.05468	1	Фіксатор, бампера відкидної секції
	906400	1	Гайка, шестигранна стопорна 3/8-16 з нейловою вставкою
12	07.05308	1	Труба, кріплення затискача зовнішньої секції, 45'
	14.73140	1	U-подібний болт, 1/4 x 1-1/4 x 2"
	900502	3	СТОПОРНА ШАЙБА, 1/4"
	900363	6	Гайка, шестигранна, 1/4-20
13	07.05465	6	Кронштейн, стандартний, зовнішньої секції
	907062	3	БОЛТ, ШЕСТИГРАННИЙ, 1/4-20 x 3"
	900502	3	СТОПОРНА ШАЙБА, 1/4"
	900363	3	Гайка, шестигранна, 1/4-20
14	07.01203	1	Гальмівний башмак, штанги
	901633	1	БОЛТ, ШЕСТИГРАННИЙ, 3/8-16 x 2"
	907057	1	ШАЙБА, ПЛОСКА, .388 x 1.25 x .12"
	906400	1	Гайка, шестигранна стопорна 3/8-16 з нейловою вставкою
15	07.06323	1	Кронштейн, напрямної штанги
	901341	1	БОЛТ, ШЕСТИГРАННИЙ, 1/2-13 x 2-1/2"
	906401	1	Гайка, шестигранна стопорна 1/2-13 з нейловою вставкою
	09.74204	1	U-подібний болт, 5/16 x 2-1/2 x 3"
	906483	2	Гайка, шестигранна стопорна 5/16-18 з нейловою вставкою

## Правосторонній вузол штанги (штанга НС)

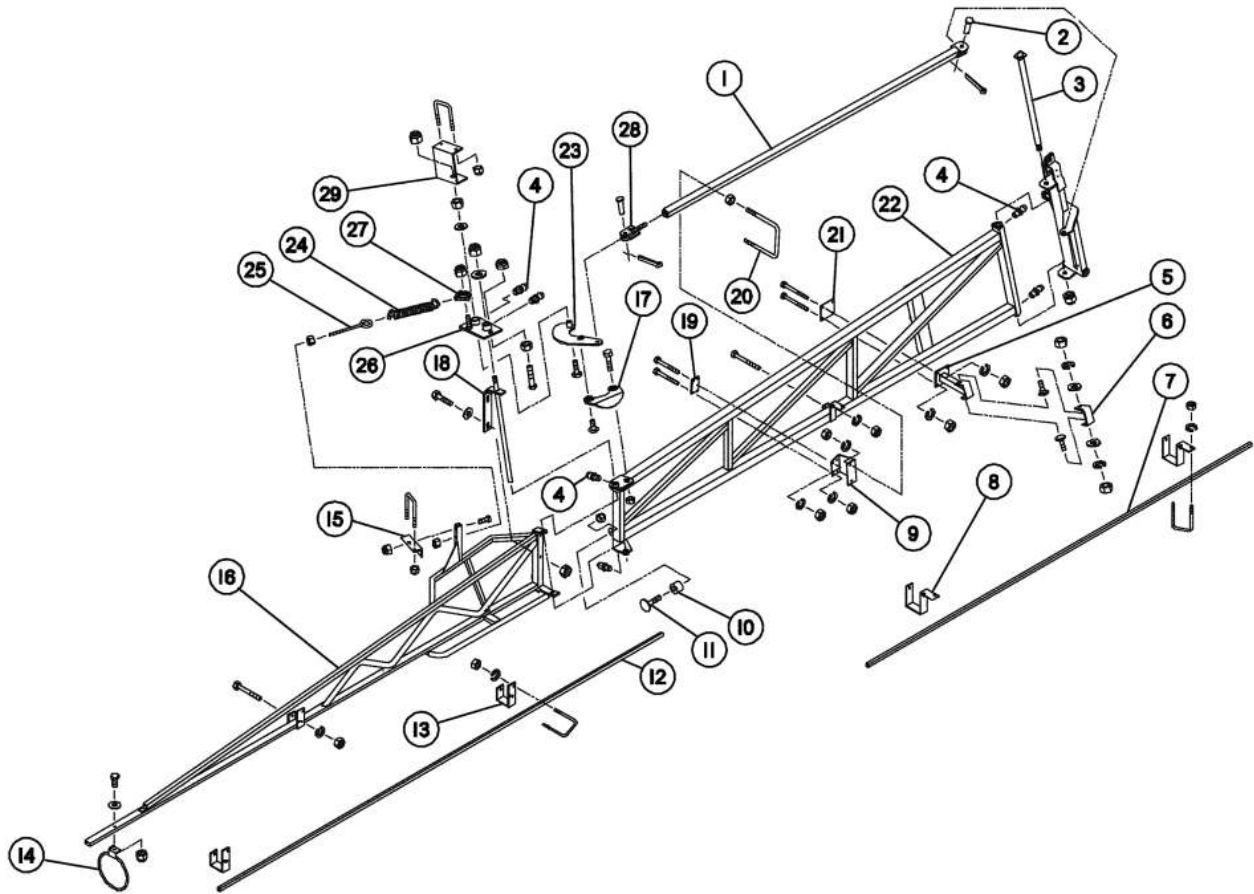




## Правосторонній вузол штанги (штанга НС) Перелік деталей

ПОЗИЦІЯ	№ ДЕТАЛІ	КІЛЬКІСТЬ	ОПИС
16	07.05947	1	Відкидна секція, зовнішня, права бокова, 45' зварна деталь
17	07.05293	1	З'єднання, шарнірне, зварна деталь
	903832	1	БОЛТ, ШЕСТИГРАННИЙ, 5/8-11 x 2-1/2"
	900371	1	Гайка, шестигранна, 5/8-11
	09.72803	1	Гвинт, з шестигранним отвором в напівкруглій головці, 5/8-11 x 1-1/2"
18	07.06060	2	Кріплення, поворотної маркерної зварної деталі
	902675	2	БОЛТ, ШЕСТИГРАННИЙ, 1/2-13 x 3"
	900497	2	ШАЙБА, ПЛОСКА, 1/2"
	901650	1	Гайка, шестигранна стопорна 1/2-13 C-Lock
	902408	1	ШАЙБА, ПЛОСКА, 3/4
	906349	1	Гайка, шестигранна стопорна 3/4-10 з нейловою вставкою
19	07.05492	1	U-подібний болт, 3/8 x 4 x 4" Squared
	900504	2	СТОПОРНА ШАЙБА, 3/8"
	900366	4	Гайка, шестигранна, 3/8-16
20	07.05386	1	Пластина, напрямна
21	07.05191	1	Відкидна секція, середня права бокова зварна деталь
22	07.05539	1	Пластина, опори, задньої
23	07.06069	1	Зварна деталь шарнірного важеля, права сторона
24	07.05945	1	Пружина
25	07.19034	2	Рим-болт, 1/2-13 x 9"
	900369	1	Гайка, шестигранна, 1/2-13
26	07.05944	1	Пластина, зварної деталі шарнірного з'єднання, права сторона
	903849	1	БОЛТ, ШЕСТИГРАННИЙ, 5/8-11 x 3"
	900498	1	ШАЙБА, ПЛОСКА, 5/8"
	900371	1	Гайка, шестигранна, 5/8-11
	903832	1	БОЛТ, ШЕСТИГРАННИЙ, 5/8-11 x 2-1/2"
	901885	1	Гайка, шестигранна затискна 5/8-11
	904290	1	Гайка, шестигранна затискна 5/8-11 з нейловою вставкою
27	07.02975	1	Кульове з'єднання, пружинного анкера
	906402	1	Гайка, шестигранна стопорна 5/8-11 з нейловою вставкою
28	07.05390	1	Зварна деталь кінця ланки
29	07.06322	1	Ремінець, напрямної шланга
	904290	1	Гайка, шестигранна затискна 5/8-11 з нейловою вставкою
	09.74204	1	U-подібний болт, 5/16 x 2-1/2 x 3"
	906483	2	Гайка, шестигранна стопорна 5/16-18 з нейловою вставкою

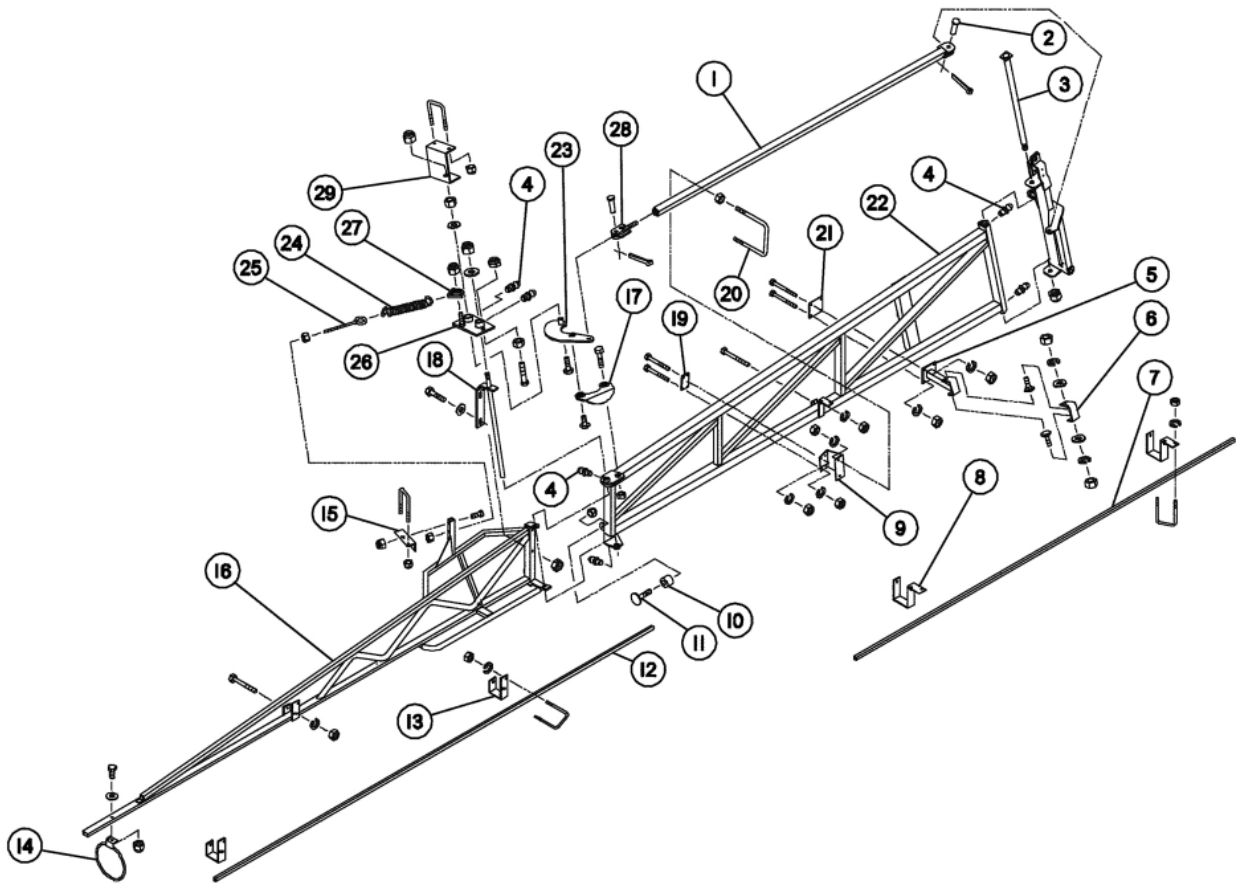
## Лівосторонній вузол штанги (штанга НС)



## Лівосторонній вузол штанги (штанга НС) Перелік деталей

ПОЗИЦІЯ	№ ДЕТАЛИ	КІЛЬКІСТЬ	ОПИС
1	07.05387	1	Ланка, зварна деталь
2	18.00098	2	Палець, серги, 5/8" x 2" цинк
	901292	2	ШТИФТ, ШПЛІНТА, 5/32" x 1-1/4"
3	07.05275	1	Штифт, поворотний, зварної деталі
	906349	1	Гайка, шестигранна стопорна 3/4-10 з нейлоною вставкою
4	900538	6	Змашувальний фітинг, 1/4-28, конусний
5	07.05502	1	Опора, зовнішньої секції, зварної деталі
	903698	4	БОЛТ, ШЕСТИГРАННИЙ, 1/4-20 x 3-1/2" Gr 5
	900502	4	СТОПОРНА ШАЙБА, 1/4"
	900363	4	Гайка, шестигранна, 1/4-20
6	07.05505	1	Подушка, опори крила
	903690	2	Болт, каретний, 5/16-18 x 1"
	900494	2	ШАЙБА, ПЛОСКА, 5/16"
	900503	2	СТОПОРНА ШАЙБА, 5/16
	900365	2	Гайка, шестигранна, 5/16-18
7	07.05265	1	Труба, кріплення затискача внутрішньої секції
	14.73140	3	U-подібний болт, 1/4 x 1-1/4 x 2"
	900502	6	СТОПОРНА ШАЙБА, 1/4"
	900363	6	Гайка, шестигранна, 1/4-20
8	07.05464	3	Кронштейн, стандартний, внутрішньої секції
	903698	3	БОЛТ, ШЕСТИГРАННИЙ, 1/4-20 x 3-1/2" Gr 5
	900502	3	СТОПОРНА ШАЙБА, 1/4"
	900363	3	Гайка, шестигранна, 1/4-20
9	07.05385	1	Кронштейн, напрямний
	903698	4	БОЛТ, ШЕСТИГРАННИЙ, 1/4-20 x 3-1/2" Gr 5
	900502	4	СТОПОРНА ШАЙБА, 1/4"
	900363	4	Гайка, шестигранна, 1/4-20
10	07.06089	1	Бампер, HD
11	07.05468	1	Фіксатор, бампера відкидної секції
	906400	1	Гайка, шестигранна стопорна 3/8-16 з нейлоною вставкою
12	07.05308	1	Труба, кріплення затискача зовнішньої секції, 45'
	14.73140	1	U-подібний болт, 1/4 x 1-1/4 x 2"
	900502	3	СТОПОРНА ШАЙБА, 1/4"
	900363	6	Гайка, шестигранна, 1/4-20
13	07.05465	6	Кронштейн, стандартний, зовнішньої секції
	907062	3	БОЛТ, ШЕСТИГРАННИЙ, 1/4-20 x 3"
	900502	3	СТОПОРНА ШАЙБА, 1/4"
	900363	3	Гайка, шестигранна, 1/4-20
14	07.01203	1	Гальмівний башмак, штанги
	901633	1	БОЛТ, ШЕСТИГРАННИЙ, 3/8-16 x 2"
	907057	1	ШАЙБА, ПЛОСКА, .388 x 1.25 x .12"
	906400	1	Гайка, шестигранна стопорна 3/8-16 з нейлоною вставкою
15	07.06323	1	Кронштейн, напрямної шланга
	901341	1	БОЛТ, ШЕСТИГРАННИЙ, 1/2-13 x 2-1/2"
	906401	1	Гайка, шестигранна стопорна 1/2-13 з нейлоною вставкою
	09.74204	1	U-подібний болт, 5/16 x 2-1/2 x 3"
	906483	2	Гайка, шестигранна стопорна 5/16-18 з нейлоною вставкою

## Лівосторонній вузол штанги (штанга НС)



## Лівосторонній вузол штанги (штанга НС) Перелік деталей

ПОЗИЦІЯ	№ ДЕТАЛИ	КІЛЬКІСТЬ	ОПИС
16	07.05948	1	Відкидна секція, зовнішня, ліва бокова, 45' зварна деталь
17	07.05293	1	З'єднання, шарнірне, зварна деталь
	903832	1	БОЛТ, ШЕСТИГРАННИЙ, 5/8-11 x 2-1/2"
	900371	1	Гайка, шестигранна, 5/8-11
	09.72803	1	Гвинт, з шестигранним отвором в напівкруглій головці, 5/8-11 x 1-1/2"
18	07.06060	2	Кріплення, поворотної маркерної зварної деталі
	902675	2	БОЛТ, ШЕСТИГРАННИЙ, 1/2-13 x 3"
	900497	2	ШАЙБА, ПЛОСКА, 1/2"
	901650	1	Гайка, шестигранна стопорна 1/2-13 C-Lock
	902408	1	ШАЙБА, ПЛОСКА, 3/4
	906349	1	Гайка, шестигранна стопорна 3/4-10 з нейлоною вставкою
19	07.05386	1	Пластина, напрямна
20	07.05492	1	U-подібний болт, 3/8 x 4 x 4" Squared
	900504	2	СТОПОРНА ШАЙБА, 3/8"
	900366	4	Гайка, шестигранна, 3/8-16
21	07.05539	1	Пластина, опори, задньої
22	07.05192	1	Відкидна секція, середня ліва бокова зварна деталь
23	07.06068	1	Зварна деталь шарнірного важеля, ліва сторона
24	07.05945	1	Пружина
25	07.19034	2	Рим-болт, 1/2-13 x 9"
	900369	1	Гайка, шестигранна, 1/2-13
26	07.05943	1	Пластина, зварної деталі шарнірного з'єднання, ліва сторона
	903849	1	БОЛТ, ШЕСТИГРАННИЙ, 5/8-11 x 3"
	900498	1	ШАЙБА, ПЛОСКА, 5/8"
	900371	1	Гайка, шестигранна, 5/8-11
	903832	1	БОЛТ, ШЕСТИГРАННИЙ, 5/8-11 x 2-1/2"
	901885	1	Гайка, шестигранна затискна 5/8-11
	904290	1	Гайка, шестигранна затискна 5/8-11 з нейлоною вставкою
27	07.02975	1	Кульове з'єднання, пружинного анкера
	906402	1	Гайка, шестигранна стопорна 5/8-11 з нейлоною вставкою
28	07.05390	1	Зварна деталь кінця ланки
29	07.06322	1	Ремінець, напрямної штанги
	904290	1	Гайка, шестигранна затискна 5/8-11 з нейлоною вставкою
	09.74204	1	U-подібний болт, 5/16 x 2-1/2 x 3"
	906483	2	Гайка, шестигранна стопорна 5/16-18 з нейлоною вставкою

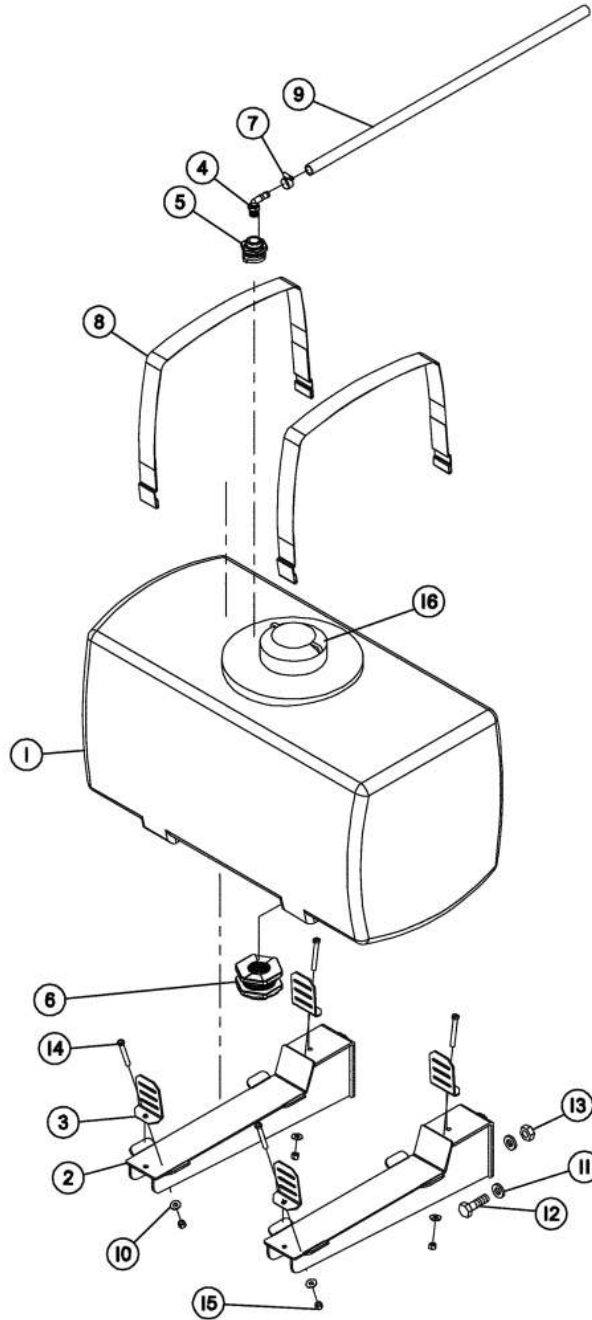




## ІЛЮСТРОВАНІЙ ПЕРЕЛІК ДЕТАЛЕЙ

### Бак для продукту і фіксувальні ремені Перелік деталей

ПОЗИЦІЯ	№ ДЕТАЛИ	КІЛЬКІСТЬ	ОПИС
1	07.08338	1	Бак, 500 галонів, догляду за рослинами
1	570101	1	#N/A
	07.16756	1	Кільце, 16"
	07.16755	1	Кришка, 16"
	07.15495	1	Ковпачок, дихального клапана, 4"
	07.09364	1	Бак, для чистої води, 5 галонів
	21.22640	1	Кришка, 5" (включена з елементом 1)
	07.09365	1	Клапан, бака для чистої води на 5 галонів
2	07.05756	6	Кронштейн, паса
3	900495	6	ШАЙБА, ПЛОСКА, 3/8"
4	907058	6	БОЛТ, ШЕСТИГРАННИЙ, 3/8-16 x 3" Full Thread Gr 5
5	906400	6	Гайка, шестигранна стопорна 3/8-16 з нейловою вставкою
6	11.77800	25'	Ткана стрічка, 2" чорна (замовлення в футах)

**Додатковий промивний бак на 50 галонів і кріплення**

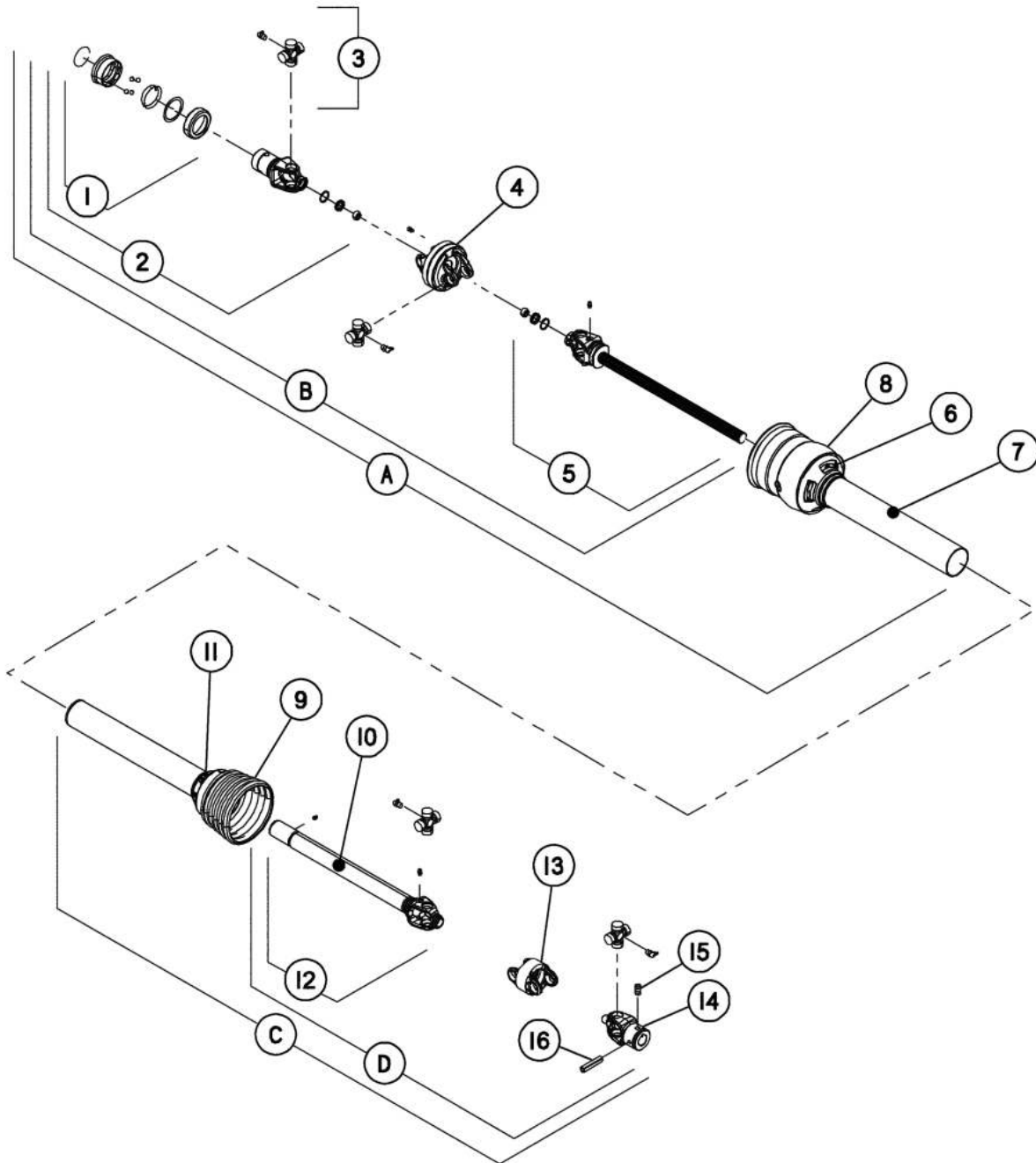




## ІЛЮСТРОВАНІЙ ПЕРЕЛІК ДЕТАЛЕЙ

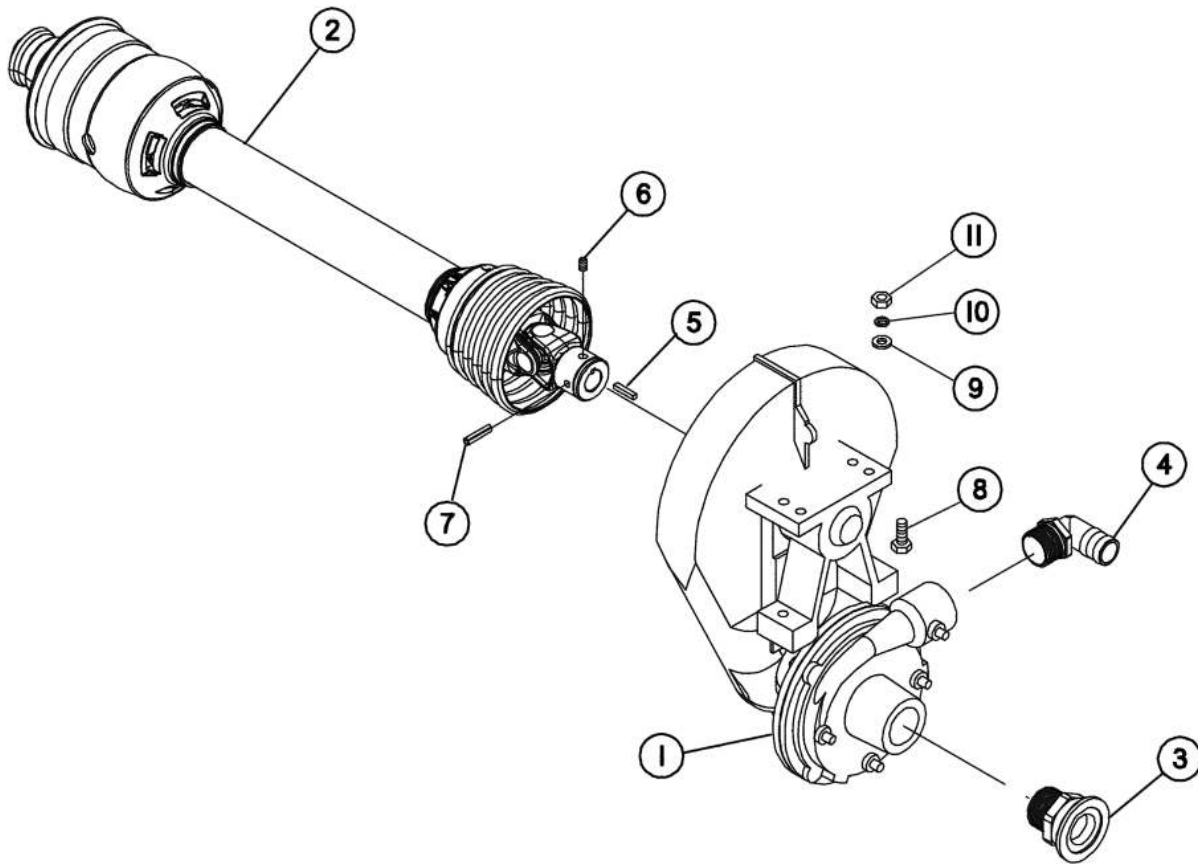
### Додатковий промивний бак на 50 галонів і кріплення Перелік деталей

ПОЗИЦІЯ	№ ДЕТАЛИ	КІЛЬКІСТЬ	ОПИС
1	07.15825	1	Бак, прямокутний, 50 галонів, білий (включає елемент 16)
2	07.08760	2	Зварна деталь кріплення бака, 50 галонів промивного
3	07.05756	4	Кронштейн, паса
4	07.10305	1	Коліно, 90°, 3/4" МРТ x 3/4" штуцер шланга
5	07.13030	1	Фітинг, перегородки, 3/4" FPT з прокладкою
6	07.17405	1	Фітинг, перегородки, 1-1/2" FPT з прокладкою (включає елемент 24)
7	07.16542	1	Хомут, .56" - 1.25" Hose
8	11.77800	10'	Ткана стрічка, 2" чорна (замовлення в футах)
9	07.10570	3'	Шланг, СКЕП, 0,75" чорний (замовлення в футах)
10	900495	4	ШАЙБА, ПЛОСКА, 3/8"
11	900498	8	ШАЙБА, ПЛОСКА, 5/8"
12	904253	4	БОЛТ, ШЕСТИГРАННИЙ, 5/8-11 x 2" Gr 5
13	906402	4	Гайка, шестигранна стопорна 5/8-11 з нейловою вставкою
14	907058	4	БОЛТ, ШЕСТИГРАННИЙ, 3/8-16 x 3" Full Thread Gr 5
15	906400	4	Гайка, шестигранна стопорна 3/8-16 з нейловою вставкою
16	21.22640	1	Кришка, 5" (включена з елементом 1)

**Вал відбору потужності**

## Вал відбору потужності Перелік деталей

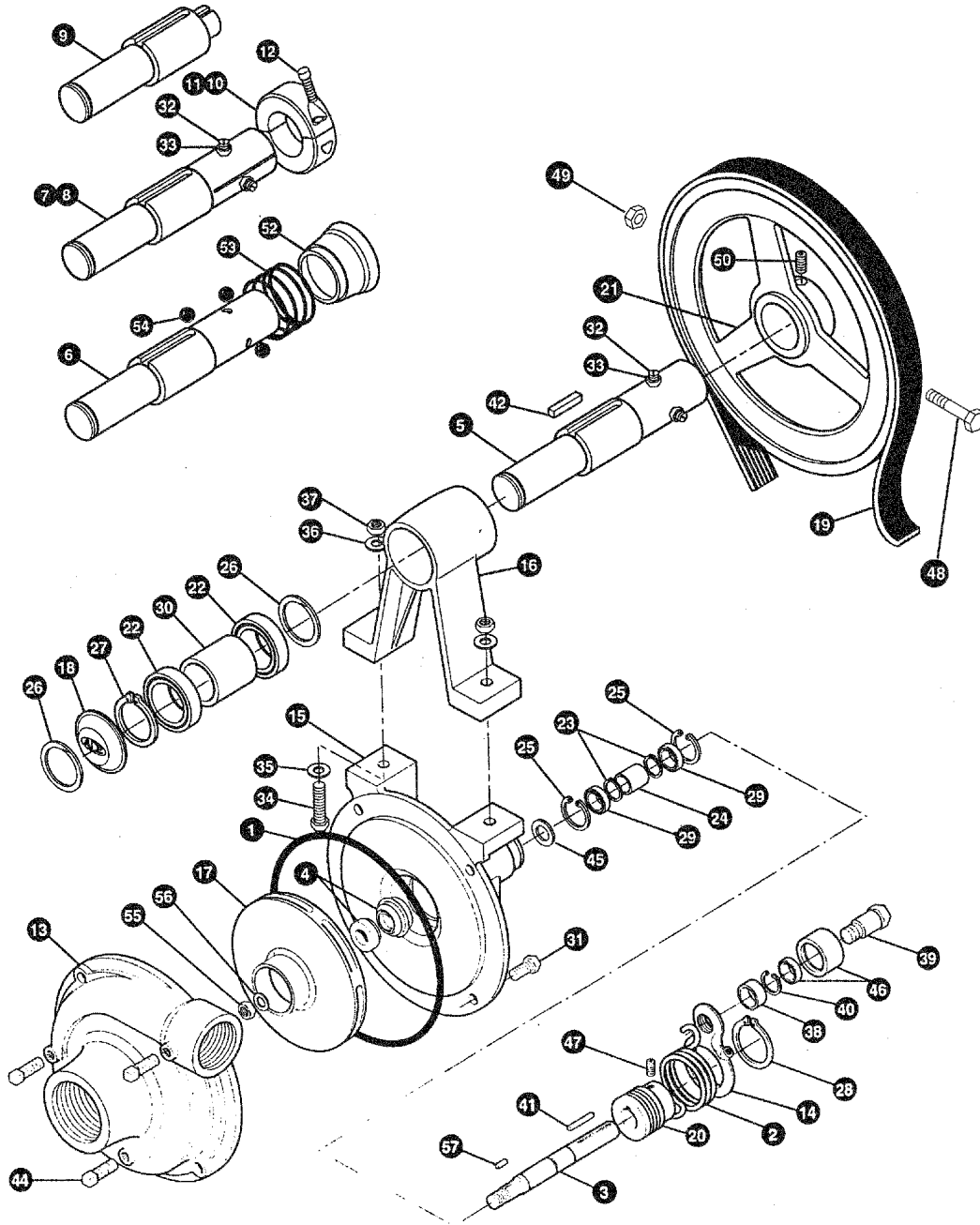
ПОЗИЦІЯ	№ ДЕТАЛИ	КІЛЬКІСТЬ	ОПИС
A	07.09415	1	Шарнірне з'єднання і вал у зборі
B	NS	1	Шарнірне з'єднання і вал у зборі (Замовлення повідомлення А)
C	07.09416	1	Шарнірне з'єднання і труба у зборі
D	NS	1	Шарнірне з'єднання і труба у зборі (Замовлення пункт С)
1	906195	1	Ремонтний комплект пружинного фіксатора
2	07.09417	1	Пружинний фіксатор вузла коромисла
3	903071	4	Комплект перехресних вкладнів 6R
4	07.09418	1	C.V. Середній корпус
5	07.09419	1	Ярмо і вал (шліц 1,00 - 15)
6	07.09420	1	Нейлоновий ремонтний комплект (не показаний)
7	329594B2	1	Попереджувальний знак
8	07.09421	1	Зовнішня захисна огорожа
9	07.09422	1	Внутрішня огорожа
10	331639B2	1	Попереджувальний знак - захисний пристрій відсутній (не показано)
11	07.09423	1	Нейлоновий ремонтний комплект (не показаний)
12	07.09424	1	Ярмо, трубка і ковзна муфта
13	07.09425	1	C.V. Середній корпус
14	07.09426	1	Ярмо
15	900444	1	СТОПОРНИЙ ГВИНТ, 3/8-16 x 3/8" Yellow Zinc
16	01.74170	1	Штифт, пружинний, 5/16" x 2-1/2" HD
	07.08429	1	Лінія приводу, 540 об/хв

**Насос для робочої рідини і фітинги**

## Насос для робочої рідини і фітинги Перелік деталей

ПОЗИЦІЯ	№ ДЕТАЛИ	КІЛЬКІСТЬ	ОПИС
1	07.20052	1	Насос, АСЕ, 540 об/хв, кріплення на рамі
2	07.08429	1	Лінія приводу, 540 об/хв
3	07.06696	1	Фітинг, 2" фланець x 1-1/2" МРТ
4	07.10294	1	Коліно, 90°, 1-1/4" МРТ x 1-1/4" штуцер шланга
5	900546	1	Шпонка, квадратна, 1/4" x 1"
6	900444	1	СТОПОРНИЙ ГВИНТ, 3/8-16 x 3/8" Yellow Zinc
7	01.74170	1	Штифт, пружинний, 5/16" x 2-1/2" HD
8	901612	2	БОЛТ, ШЕСТИГРАННИЙ, 7/16-14 x 1-1/2" Gr 5
9	900496	2	ШАЙБА, ПЛОСКА, 7/16"
10	900505	2	Шайба, стопорна, 7/16"
11	900367	2	Гайка, шестигранна, 7/16-14

## Насос з пасовим приводом серії ACE 150



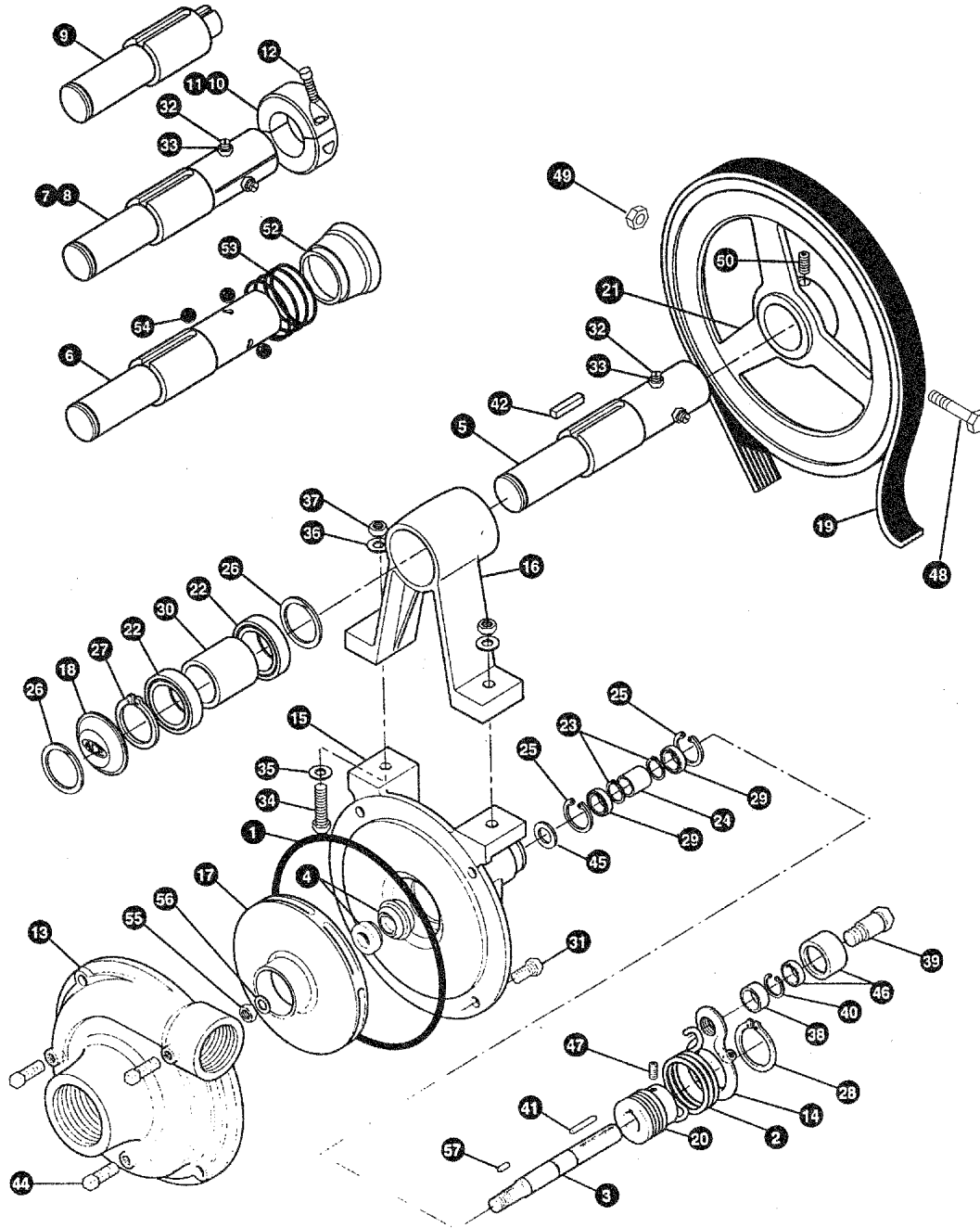


# ІЛЮСТРОВАНІЙ ПЕРЕЛІК ДЕТАЛЕЙ

## Насос з пасовим приводом серії ACE 150 Перелік деталей

ПОЗИЦІЯ	№ ДЕТАЛІ	КІЛЬКІСТЬ	ОПИС
1	07.12520	1	Ущільн. кільце, ущільнення завитки
2	07.12748	1	Крутильна пружина, 150
3	07.12547	1	Ведений вал 5/8"
	07.12724	1	Ведений вал 5/8" - нержавіючий (додатково)
4	07.12457	1	Ущільнення, вітонове
	07.12521	1	Ущільнення, карбідо-кремнієве
	07.12456	1	Ущільнення, Buna N
	07.12628	1	Ущільнювальне кільце вала (включене з ущільненням)
5	07.12459	1	Привідний вал з 6 шліцами
6	07.12460	1	Привідний вал з 6 шліцами - швидкознімна муфта
7	07.15048	1	Привідний вал з буртиком 1-3/4", 20 шліців
8	07.12461	1	Привідний вал з буртиком 1-3/8", 21 шліц
9	07.11591	1	Привідний вал з перекидним стержнем 1"
10	07.40235	1	Фіксуюча манжета, 1-3/8" вал
11	07.40236	1	Фіксуюча манжета, 1-3/4" вал
12	07.20437	1	СТОПОРНИЙ ГВИНТ
13	07.12522	1	Завитка, 1-1/2 x 1-1/4
14	07.12463	1	Маятниковий важіль
15	07.12725	1	Монтажна рама
16	07.12550	1	Корпус підшипника, валу відбору потужності - розпилювача на 3 кварта
	07.15690	1	Корпус підшипника, привідного валу з перекидним стержнем (причіпного розпилювача Включає плоску відлиту деталь у верхній частині для прикріплення до розпилювача)
17	07.12525	1	Крильчатка - чавунна
18	07.12728	1	Табличка з паспортними даними
19	07.12532	1	Пас
20	07.12548	1	Ведений шків
21	07.12549	1	Привідний шків
22	07.12746	2	ПІДШИПНИК
23	07.12483	2	Пружинне кільце
24	07.16314	1	Трубка
25	07.12484	2	Пружинне кільце
26	07.12485	2	Пружинне кільце
27	07.12486	1	Пружинне кільце
28	07.12487	1	Пружинне кільце
29	07.12488	2	Підшипник, вала насоса
30	07.12747	1	Розділювальна прокладка підшипника
31	07.12630	4	Болт 3/8" x 3/4"
	07.12732	4	Болт 3/8" x 3/4" - нержавіючий (додатково)
32	07.12490	3	СТОПОРНИЙ ГВИНТ
33	07.12631	3	Затискна гайка
34	07.12491	2	Болт 3/8" x 1-3/4"
35	07.12633	2	Плоска шайба 3/8"
36	07.10228	2	Стопорна шайба 3/8"
37	07.12493	4	Шестигранна гайка 3/8"
38	07.12494	1	Трубка
39	07.12495	1	Холостий болт
40	07.12470	1	Пружинне кільце
41	07.12498	1	Шпонка
42	07.12499	1	Шпонка
	07.12500	1	Холодний спай

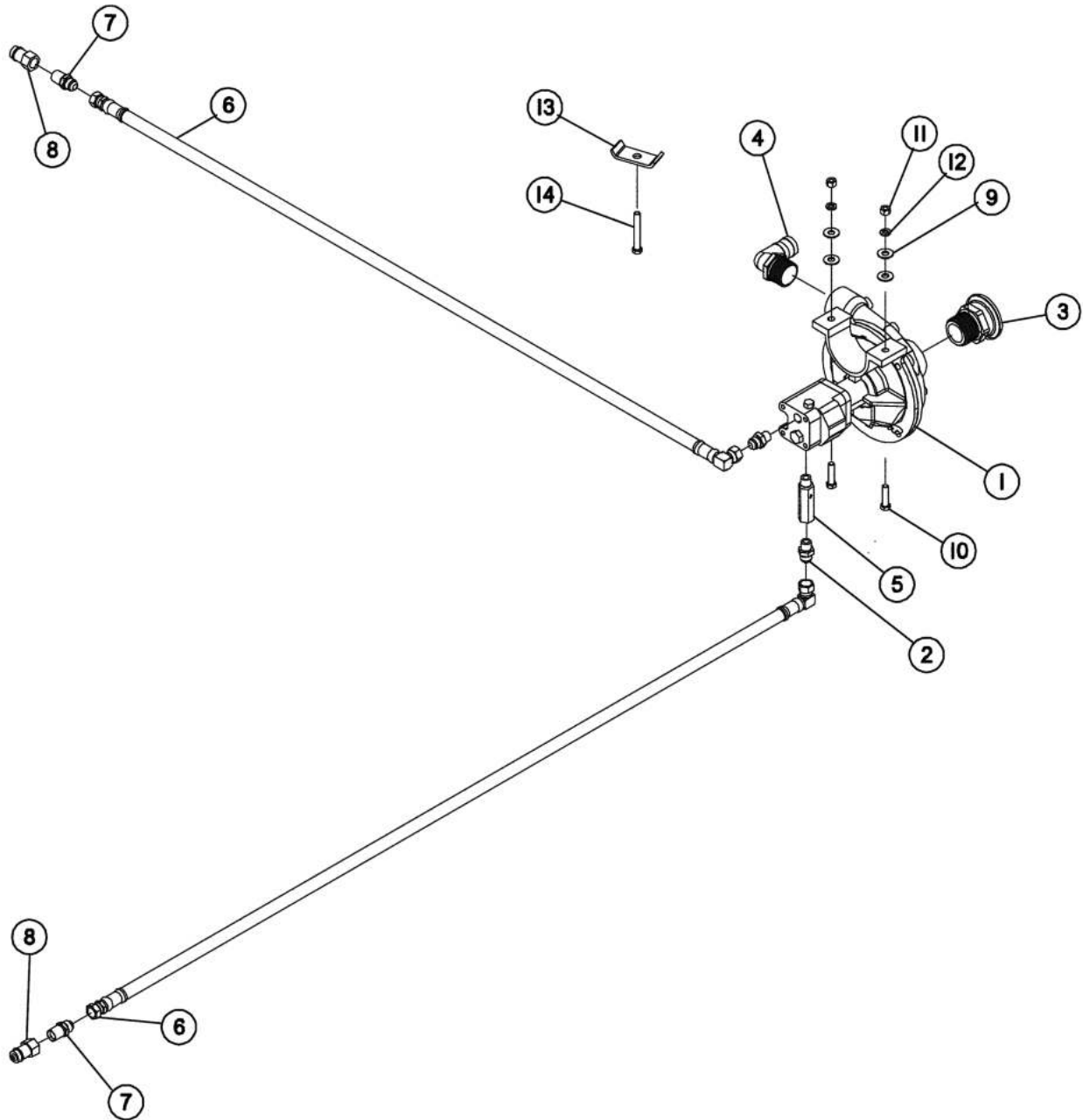
## Насос з пасовим приводом серії ACE 150





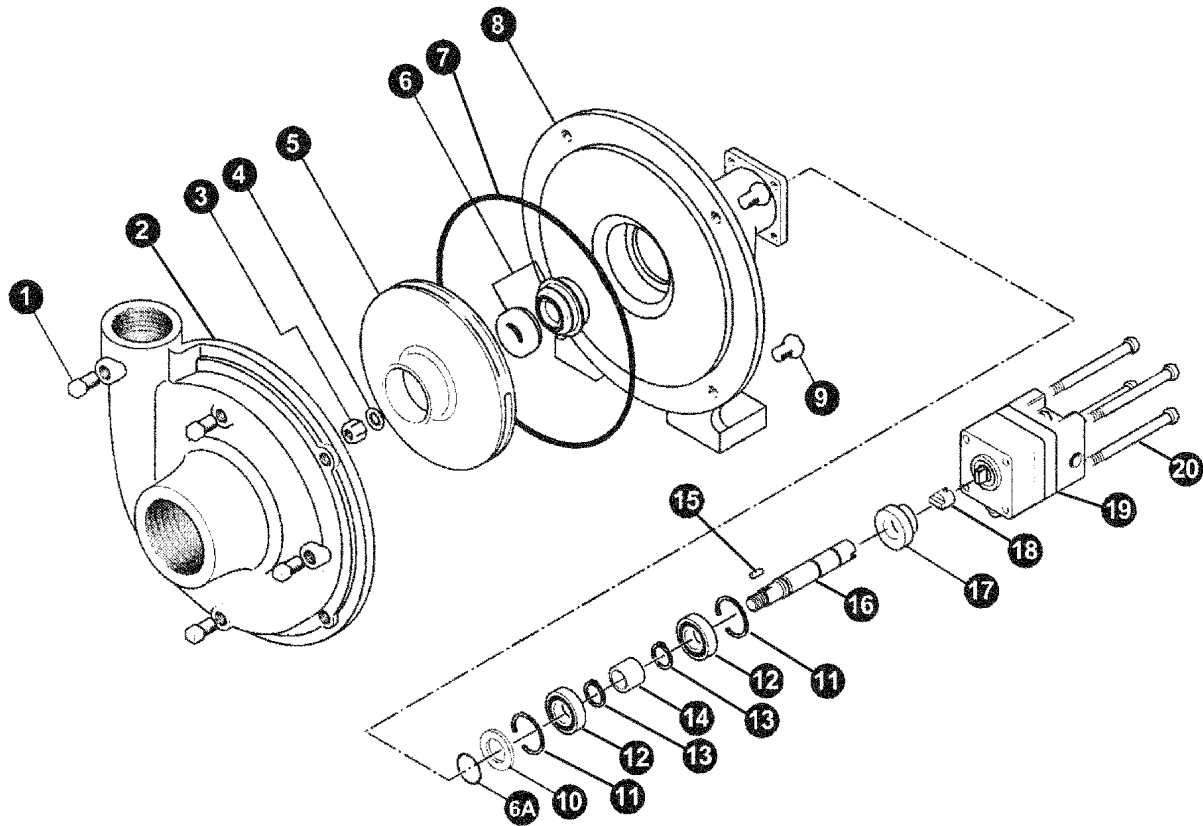
## Насос з пасовим приводом серії ACE 150 Перелік деталей

ПОЗИЦІЯ	№ ДЕТАЛИ	КІЛЬКІСТЬ	ОПИС
44	07.12635	3	Трубна заглушка 1/8"
	07.12733	3	Трубна заглушка 1/8" - нержавіюча (додатково)
45	07.12501	1	Оливодбивач
46	07.12502	1	Ведений ролик з підшипником
47	07.12504	2	Болт з шестигранним отвором в головці
	07.12505	1	Маслянка Зерка
48	07.12734	1	Болт 5/16" x 3-1/4"
49	09.70711	1	Контргайка 5/16"
50	07.12506	2	Болт з шестигранним отвором в головці
52	07.12517	1	Втулка швидкознімної муфти
53	07.12518	1	Пружина
54	07.12519	3	Куля
55	07.12530	1	Гайка, нержавіюча
56	07.12471	1	Шайба, нержавіюча
57	07.12534	1	Шпонка
	07.12735	1	Вузол насоса, без вузла провідного і веденого шківів
	07.12722	1	Огорожа паса, ліва (зі сторони трактора)
	07.12723	1	Огорожа паса, права (зі сторони трактора)

**Додатковий насос — гідравлічний привод Асе**

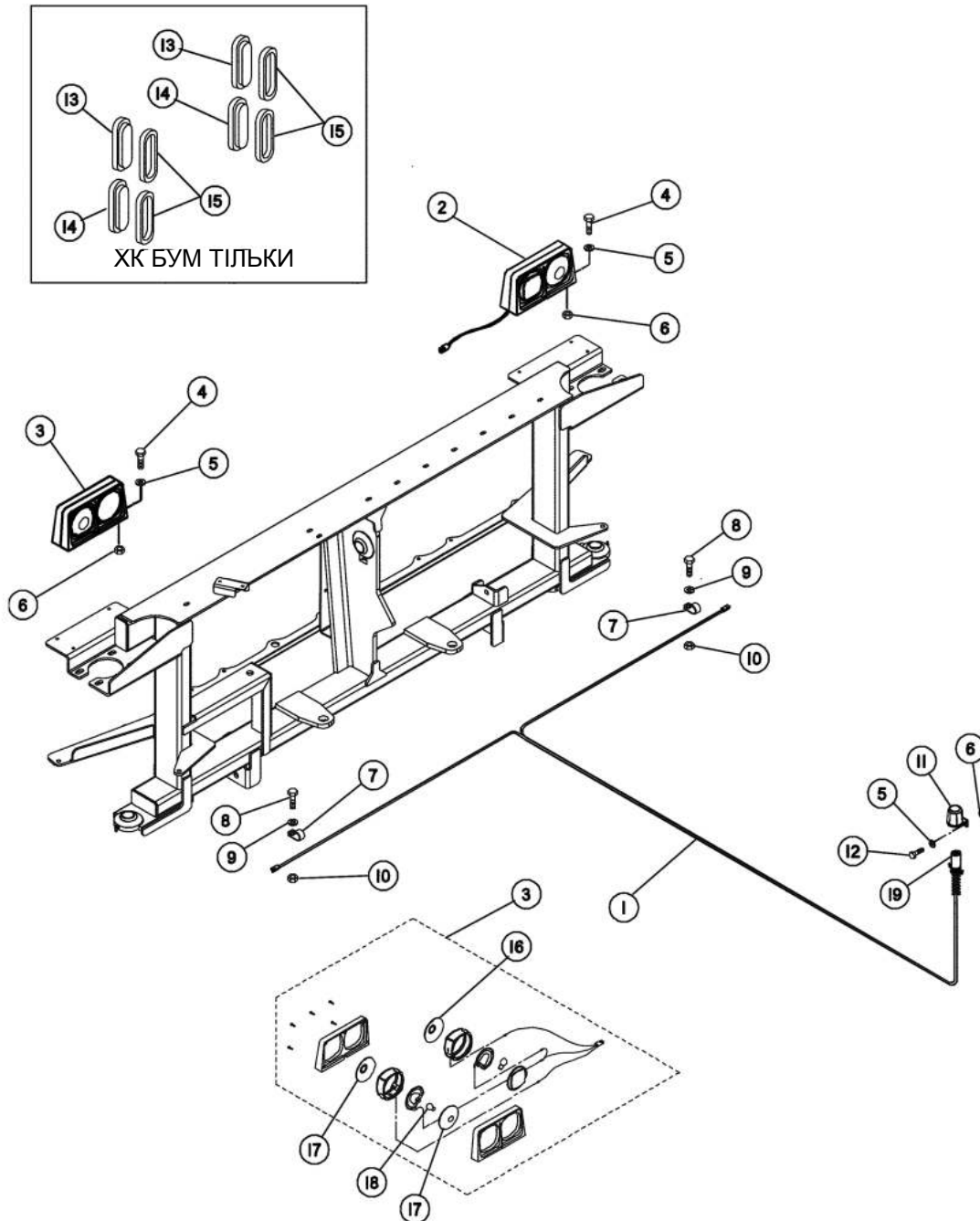
## Додатковий насос — гідравлічний привод Асе Перелік деталей

ПОЗИЦІЯ	№ ДЕТАЛІ	КІЛЬКІСТЬ	ОПИС
1	07.20035	1	Насос, АСЕ, 150 гідравлічний привідний насос - 206 з Valox
2	07.17856	2	З'єднувач, штирковий, 1/2" JIC - 3/8" NPTF
3	07.06696	1	Фітинг, 2" фланець x 1-1/2" MPT
4	07.10294	1	Коліно, 90°, 1-1/4" MPT x 1-1/4" штуцер шланга
5	07.06991	1	Обмежувач, потоку LS206
6	07.06695	2	гідравлічного шланга, 1/2" x 72" JIC F SW
7	07.17862	2	Перехідник, з 1/2" M JIC на 1/2" MPT
8	07.19044	2	Охоплюваний Pioneer, 1/2" муфта-заглушка
9	900495	4	ШАЙБА, ПЛОСКА, 3/8"
10	903848	2	БОЛТ, ШЕСТИГРАННИЙ, 3/8-16 x 1-1/2"
11	900366	2	Гайка, шестигранна, 3/8-16
12	900504	2	СТОПОРНА ШАЙБА, 3/8"
13	322848В1	1	Кліпса, гідравлічної лінії
14	901610	1	БОЛТ, ШЕСТИГРАННИЙ, 3/8-16 x 2-3/4"

**ACE FMC 150 — додатковий гідравлічний насос 206**

## ACE FMC 150 — додатковий гідравлічний насос 206 Перелік деталей

ПОЗИЦІЯ	№ ДЕТАЛІ	КІЛЬКІСТЬ	ОПИС
1	07.12635	4	Трубна заглушка 1/8"
2	07.12522	1	Завитка, 1-1/2 x 1-1/4
3	07.12530	1	Гайка, нержавіюча
4	07.12471	1	Шайба, нержавіюча
5	07.06974	1	Крильчатка, Valox, закріплена шпонками
5	07.12525	1	Крильчатка - чавунна
6	07.12457	1	Ущільнення, вітонове
6	07.12521	1	Ущільнення, карбідо-кремнієве
6A	07.12628	1	Ущільнювальне кільце вала (включене з ущільненням)
7	07.12520	1	Ущіль. кільце, ущільнення завитки
8	07.12523	1	Монтажна рама, серія 200
9	902364	4	Болт ННД, 3/8" x 3/4"
10	07.12501	1	Оливодібивач
11	07.12484	2	Пружинне кільце
12	07.12488	2	Підшипник, вала насоса
13	07.12483	2	Пружинне кільце
14	07.16314	1	Трубка
15	07.12533	1	Шпонка, крильчатки
16	07.12454	1	Вал, 5/8", нержавіючий
17	07.07025	1	Розділювальна прокладка – опора ущільнення
18	07.12510	1	Зчіплення
19	07.12526	1	Гідравлічний двигун, 206, 7 гал/хв
20	07.12637	4	Болт ННД, 5/16" x 3-3/4"
	07.12536		Вузол насоса без гідравлічного двигуна
	07.12535		Ремонтний комплект насоса
	07.12507		Ремонтний комплект гідравлічного двигуна

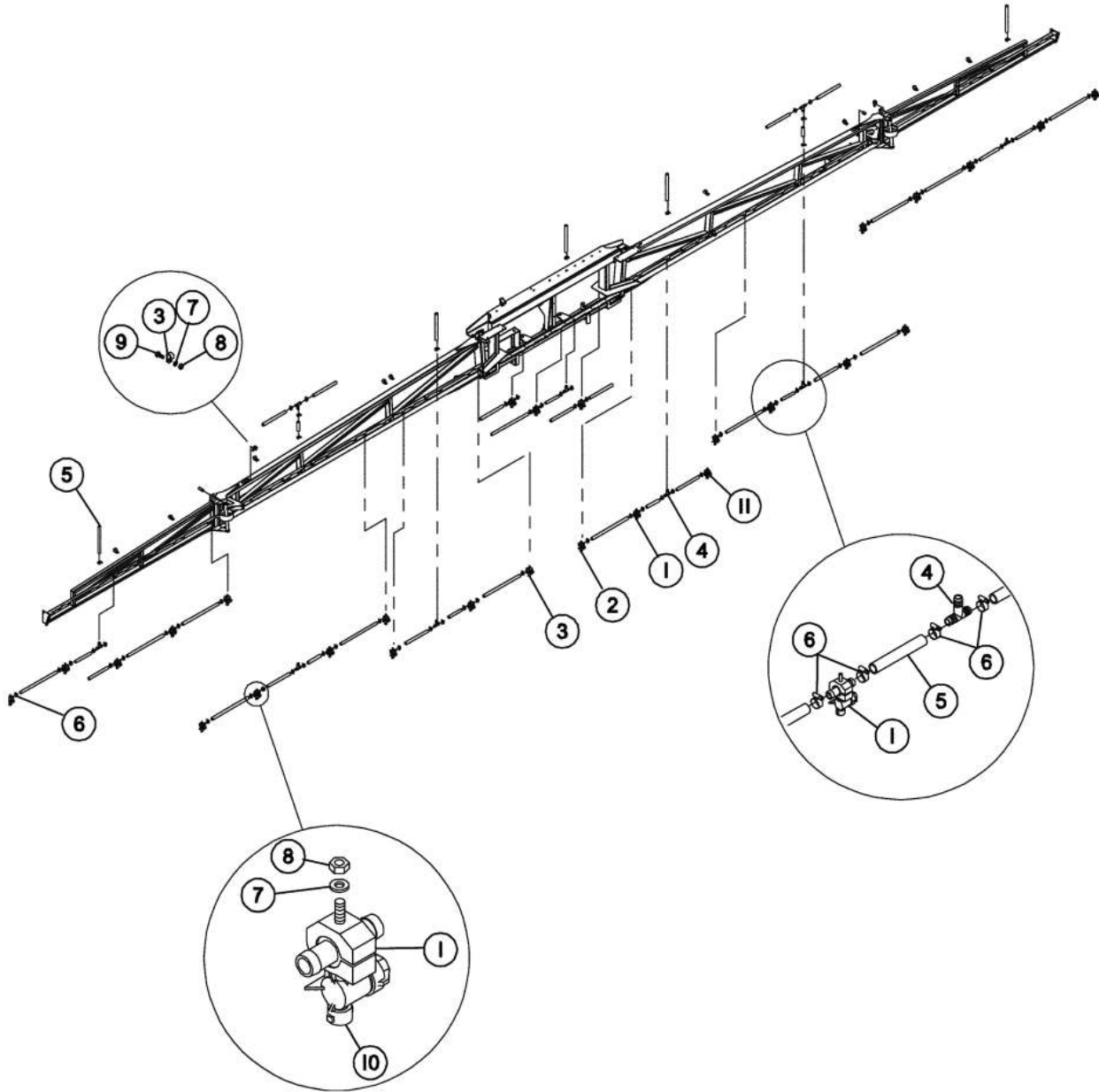
**Транспортні вогні і кабелі**

## Транспортні вогні і кабелі Перелік деталей

ПОЗИЦІЯ	№ ДЕТАЛІ	КІЛЬКІСТЬ	ОПИС
1	07.08938	1	Джгут кабелів і дротів, освітлення, 7 футів Вилковий важіль підвіски (тільки штанга EF і EFT)
	07.06455	1	Джгут дротів (тільки штанга HC)
2	16.10742	1	Освітлення, здвоєна лампа, жовте/червоне - ліве (тільки штанга EF і EFT)
3	16.10743	1	Освітлення, здвоєна лампа, жовте/червоне - праве (тільки штанга EF і EFT)
4	907171	8	БОЛТ, ШЕСТИГРАННИЙ, 1/4-20 x 1-1/4" Gr 5
5	900493	10	ШАЙБА, ПЛОСКА, 1/4" SAE
	900493	2	ШАЙБА, ПЛОСКА, 1/4" SAE
6	904092	10	Гайка, шестигранна стопорна 1/4-20 з нейлоною вставкою
	904092	2	Гайка, шестигранна стопорна 1/4-20 з нейлоною вставкою
7	17.00650	2	Затискач, одинарний, ВД 0,625" (тільки для штанги EF і EFT)
8	902859	2	БОЛТ, ШЕСТИГРАННИЙ, 5/16-18 x 1" Gr 5
9	900494	4	ШАЙБА, ПЛОСКА, 5/16"
10	906483	2	Гайка, шестигранна стопорна 5/16-18 з нейлоною вставкою
11	16.20165	1	Тримач, коробки для зберігання заглушок
12	904863	2	БОЛТ, ШЕСТИГРАННИЙ, 1/4-20 x 3/4" Gr 5
13	16.20191	2	Освітлення, жовте, M421-A (тільки штанга HC)
14	16.20192	2	Освітлення, червоне, M421-R (тільки штанга HC)
15	16.20193	4	Гумова втулка, легка, B421-1B (тільки штанга HC)
16	907311	2	Оптичне скло, червоне (тільки штанга EF і EFT)
17	907312	4	Оптичне скло, жовте (тільки штанга EF і EFT)
18	21.20917	4	Колба лампи, № 1157
19	16.10818	1	Штепсельна вилка, з легким шнуром (включена з елементом 1)

## Трубопровід штанги - гумовий шланг (штанга EF і EFT)

45 футів бум з 20 "сопла інтервал  
показано. Інші бум конфігурацій подібні.







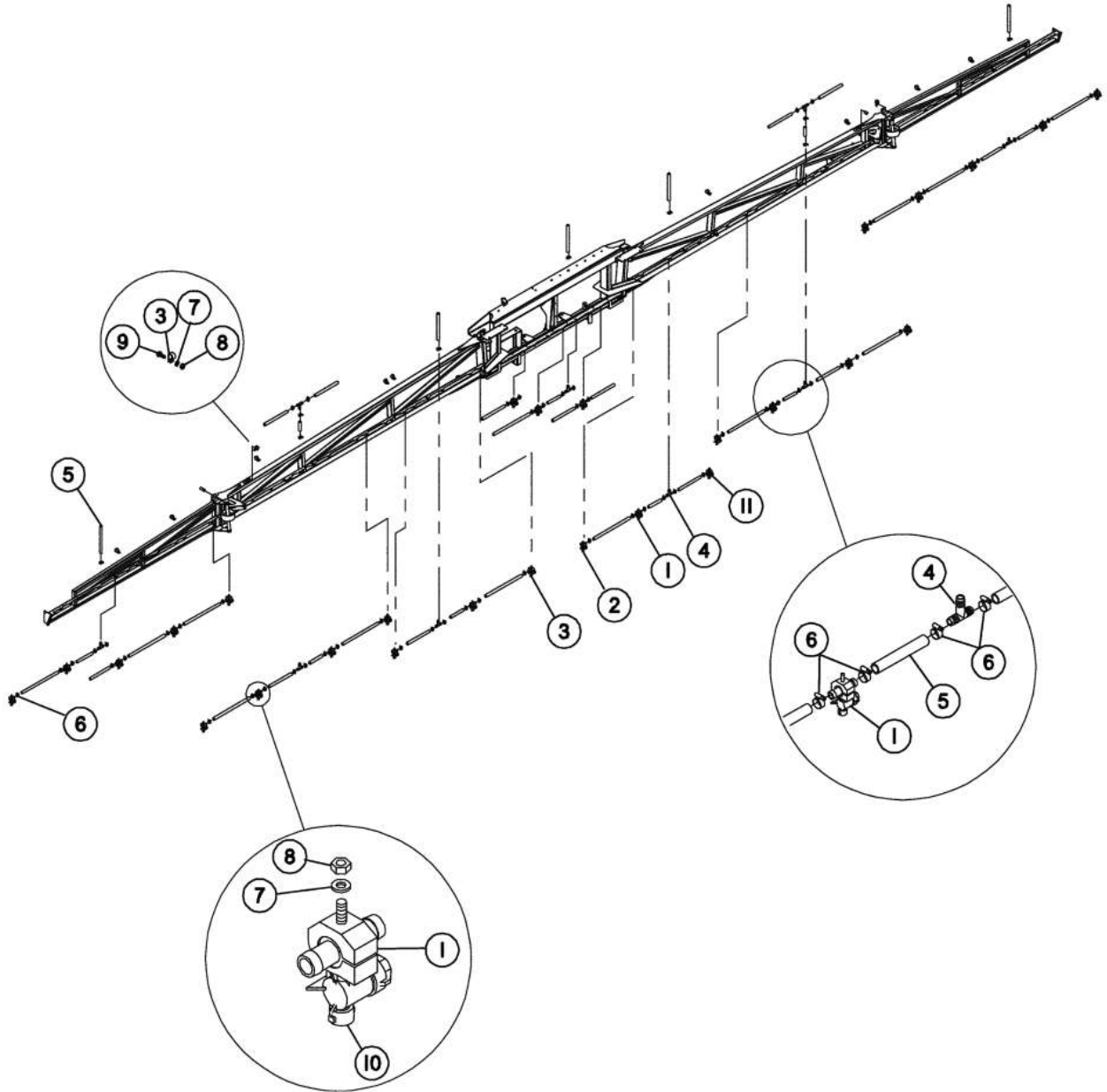
# ІЛЮСТРОВАННИЙ ПЕРЕЛІК ДЕТАЛЕЙ

## Трубопровід штанги - гумовий шланг (штанга EF і EFT) Перелік деталей

ПОЗИЦІЯ	№ ДЕТАЛИ	КІЛЬКІСТЬ	ОПИС	
1	07.08918	15	Вузол насадки, одинарний, 3/4" подвійний штуцер шланга (відстань 45' - 20")	
	07.08918	23	Вузол насадки, одинарний, 3/4" подвійний штуцер шланга (відстань 45' - 20")	
	07.08918	15	Вузол насадки, одинарний, 3/4" подвійний штуцер шланга (відстань 45' - 20")	
	07.08918	17	Вузол насадки, одинарний, 3/4" подвійний штуцер шланга (відстань 45' - 20")	
	07.08915	15	Вузол насадки, потрійний, 3/4" подвійний штуцер шланга (відстань 45' - 20")	
	07.08915	23	Вузол насадки, потрійний, 3/4" подвійний штуцер шланга (відстань 45' - 20")	
	07.08915	15	Вузол насадки, потрійний, 3/4" подвійний штуцер шланга (відстань 45' - 20")	
	07.08915	17	Вузол насадки, потрійний, 3/4" подвійний штуцер шланга (відстань 45' - 20")	
2	07.08917	12	Вузол насадки, одинарний, 3/4" одинарний штуцер шланга (відстань 45' - 20")	
	07.08917	14	Вузол насадки, одинарний, 3/4" одинарний штуцер шланга (відстань 45' - 20")	
	07.08917	14	Вузол насадки, одинарний, 3/4" одинарний штуцер шланга (відстань 45' - 20")	
	07.08917	14	Вузол насадки, одинарний, 3/4" одинарний штуцер шланга (відстань 45' - 20")	
	07.08913	6	Вузол насадки, потрійний, 3/4" одинарний штуцер шланга лівий (відстань 45' - 20")	
	07.08913	7	Вузол насадки, потрійний, 3/4" одинарний штуцер шланга лівий (відстань 45' - 20")	
	07.08913	7	Вузол насадки, потрійний, 3/4" одинарний штуцер шланга лівий (відстань 45' - 20")	
3	07.08913	7	Вузол насадки, потрійний, 3/4" одинарний штуцер шланга лівий (відстань 45' - 20")	
	21.00278	14	Затискач, ПВХ, 1,125"	
	21.00278	16	Затискач, ПВХ, 1,125"	
	21.00278	18	Затискач, ПВХ, 1,125"	
4	21.00278	20	Затискач, ПВХ, 1,125"	
	07.10610	9	Трійник, штуцера шланга, 3/4" поліпропілен	
	5	07.10570	90'	Шланг, СКЕП, 0,75" чорний (замовлення в футах)
		07.10570	92'	Шланг, СКЕП, 0,75" чорний (замовлення в футах)
07.10570		94'	Шланг, СКЕП, 0,75" чорний (замовлення в футах)	
07.10570		99'	Шланг, СКЕП, 0,75" чорний (замовлення в футах)	
6	07.16542	69	Хомут, .56" - 1.25" Hose	
	07.16542	91	Хомут, .56" - 1.25" Hose	
	07.16542	71	Хомут, .56" - 1.25" Hose	
	07.16542	75	Хомут, .56" - 1.25" Hose	
7	907379	31	Шайба, плоска, 5/16" нержавіюча сталь	
	907379	41	Шайба, плоска, 5/16" нержавіюча сталь	
	907379	33	Шайба, плоска, 5/16" нержавіюча сталь	
	907379	35	Шайба, плоска, 5/16" нержавіюча сталь	
8	907390	31	Гайка, шестигранна стопорна 5/16-18 нейлонова вставка нержавіюча сталь	
	907390	41	Гайка, шестигранна стопорна 5/16-18 нейлонова вставка нержавіюча сталь	
	907390	33	Гайка, шестигранна стопорна 5/16-18 нейлонова вставка нержавіюча сталь	
	907390	35	Гайка, шестигранна стопорна 5/16-18 нейлонова вставка нержавіюча сталь	
9	907463	4	БОЛТ, ШЕСТИГРАННИЙ, 5/16-18 x 3/4" Stainless Steel	
10	07.08289	27	Наконечник, з ковпачком і прокладкою XRC11004-VK	
	07.08289	37	Наконечник, з ковпачком і прокладкою XRC11004-VK	
	07.08289	29	Наконечник, з ковпачком і прокладкою XRC11004-VK	
	07.08289	31	Наконечник, з ковпачком і прокладкою XRC11004-VK	

**Трубопровід штанги - гумовий шланг (штанга EF і EFT)**

45 футів бум з 20 "сопла інтервал  
показано. Інші бум конфігурацій подібні.

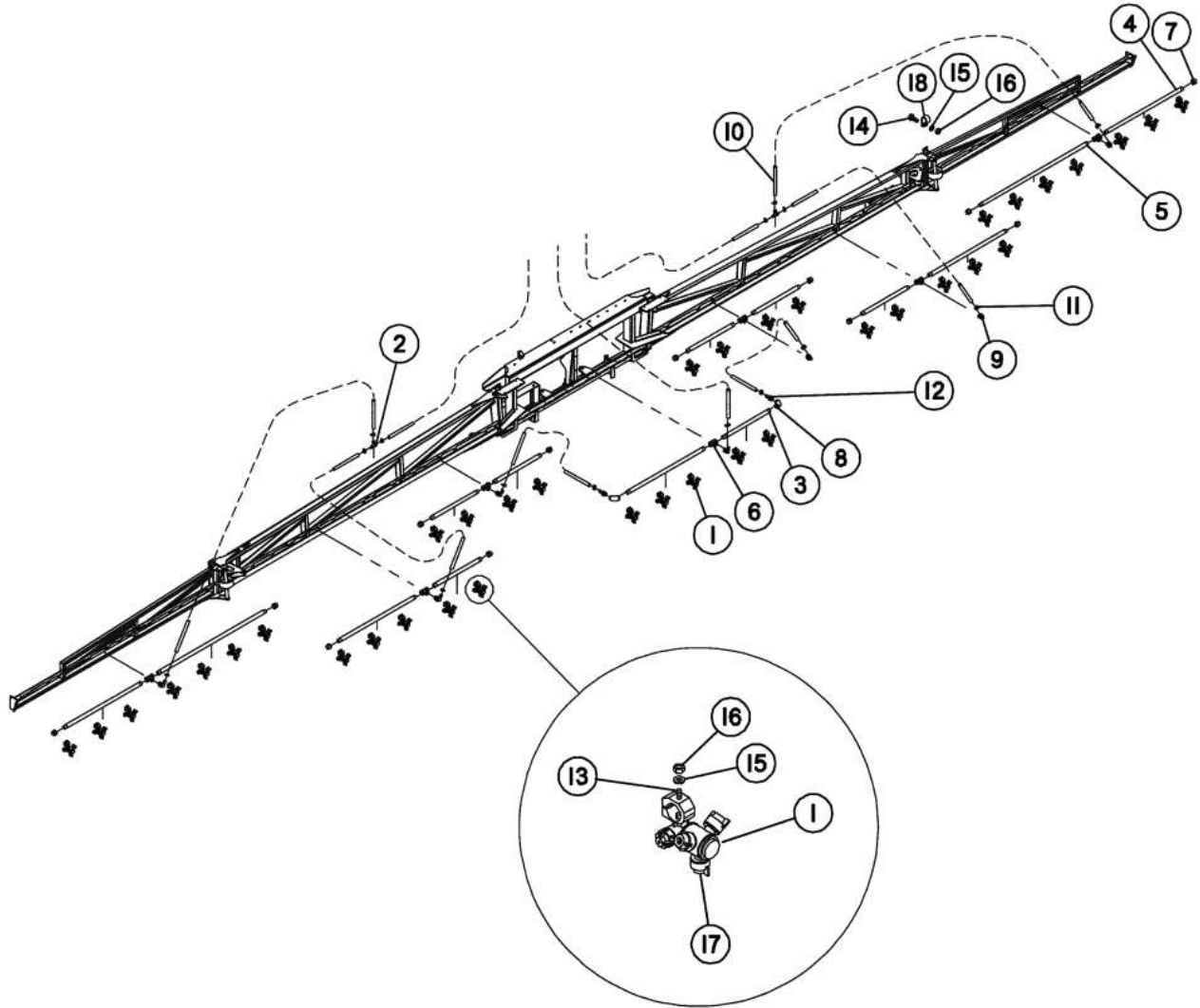


## Трубопровід штанги - гумовий шланг (штанга EF і EFT) Перелік деталей

ПОЗИЦІЯ	№ ДЕТАЛИ	КІЛЬКІСТЬ	ОПИС
11	07.08914	6	Вузол насадки, потрійний, 3/4" одинарний штуцер шланга правий (відстань 45' - 20")
	07.08914	7	Вузол насадки, потрійний, 3/4" одинарний штуцер шланга правий (відстань 45' - 20")
	07.08914	7	Вузол насадки, потрійний, 3/4" одинарний штуцер шланга правий (відстань 45' - 20")
	07.08914	7	Вузол насадки, потрійний, 3/4" одинарний штуцер шланга правий (відстань 45' - 20")
			<b>Насадка вузлів</b>
	07.08918	AR	Вузол насадки, одинарний, 3/4" подвійний штуцер шланга (відстань 45' - 20")
	07.10629	AR	Фільтр грубого очищення, насадки, сітка 50 червона - центри 15"
	07.13051	AR	Ковпачок, червоний, CP25611-3-NY - центри 15"
	07.15790	AR	Прокладка, ковпачка, СКЕП, CP19438-EPR - центри 15"
	07.08917	AR	Вузол насадки, одинарний, 3/4" одинарний штуцер шланга (відстань 45' - 20")
	07.10629	AR	Фільтр грубого очищення, насадки, сітка 50 червона - центри 15"
	07.13051	AR	Ковпачок, червоний, CP25611-3-NY - центри 15"
	07.15790	AR	Прокладка, ковпачка, СКЕП, CP19438-EPR - центри 15"
	07.08915	AR	Вузол насадки, потрійний, 3/4" подвійний штуцер шланга (відстань 45' - 20")
	07.10629	AR	Фільтр грубого очищення, насадки, сітка 50 червона - центри 15"
	07.13051	AR	Ковпачок, червоний, CP25611-3-NY - центри 15"
	07.17833	AR	Ковпачок, білий, CP25611-2-NY - центри 15"
	07.17838	AR	Ковпачок, синій, CP25611-4-NY - центри 15"
	07.15790	AR	Прокладка, ковпачка, СКЕП, CP19438-EPR - центри 15"
	07.08913	AR	Вузол насадки, потрійний, 3/4" одинарний штуцер шланга лівий (відстань 45' - 20")
	07.10629	AR	Фільтр грубого очищення, насадки, сітка 50 червона - центри 15"
	07.13051	AR	Ковпачок, червоний, CP25611-3-NY - центри 15"
	07.17833	AR	Ковпачок, білий, CP25611-2-NY - центри 15"
	07.17838	AR	Ковпачок, синій, CP25611-4-NY - центри 15"
	07.15790	AR	Прокладка, ковпачка, СКЕП, CP19438-EPR - центри 15"
	07.08914	AR	Вузол насадки, потрійний, 3/4" одинарний штуцер шланга правий (відстань 45' - 20")
	07.10629	AR	Фільтр грубого очищення, насадки, сітка 50 червона - центри 15"
	07.13051	AR	Ковпачок, червоний, CP25611-3-NY - центри 15"
	07.17833	AR	Ковпачок, білий, CP25611-2-NY - центри 15"
	07.17838	AR	Ковпачок, синій, CP25611-4-NY - центри 15"
	07.15790	AR	Прокладка, ковпачка, СКЕП, CP19438-EPR - центри 15"

# ІЛЮСТРОВАННИЙ ПЕРЕЛІК ДЕТАЛЕЙ

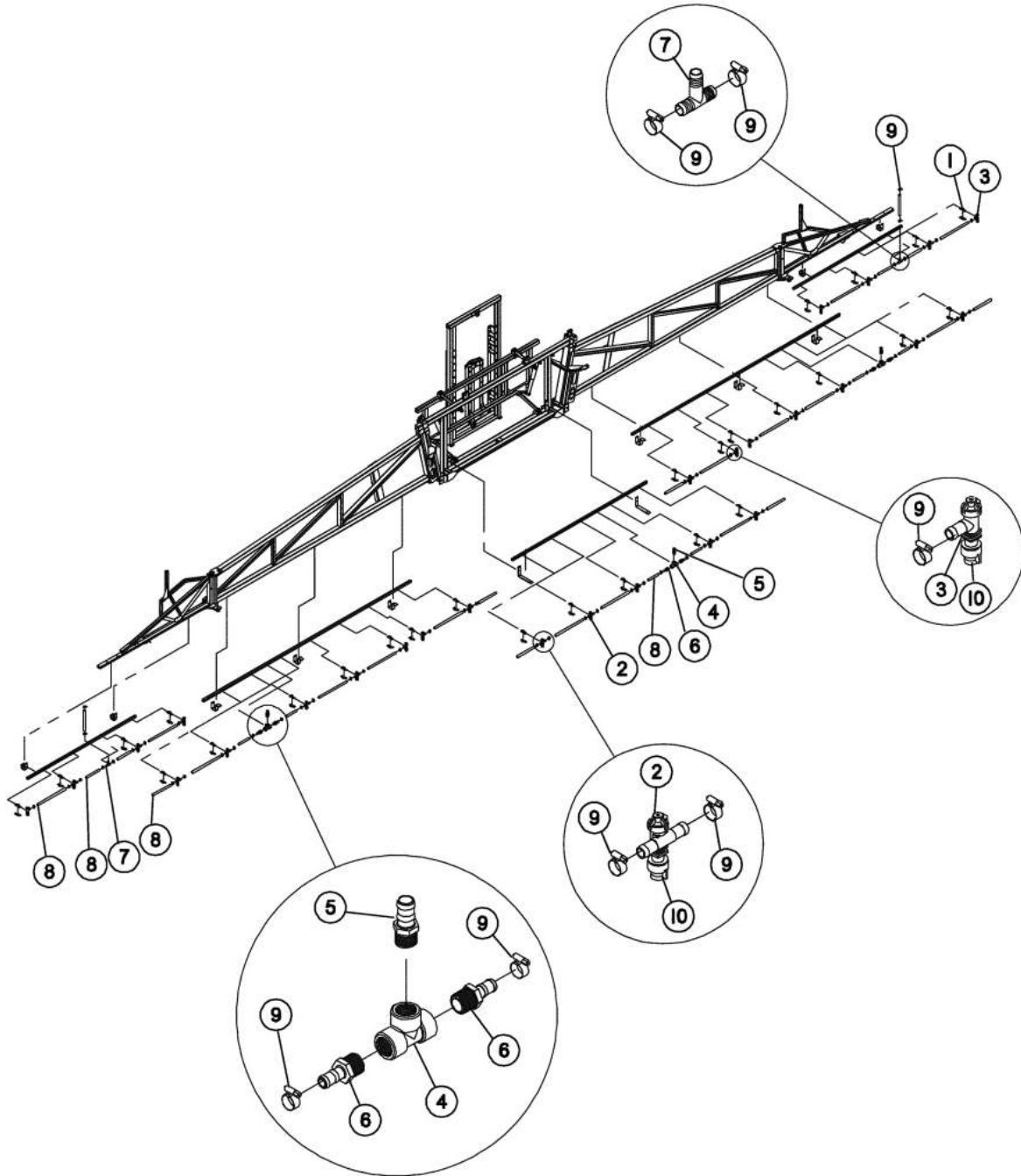
Трубопровід штанги — штанга EF 45', відстань між форсунками 15" і 20" (труби із нержавіючої сталі)



## Трубопровід штанги-штанга EF 45', відстань між форсунками 15" і 20" (труби із нержавіючої сталі) Перелік деталей

ПОЗИЦІЯ	№ ДЕТАЛІ	КІЛЬКІСТЬ	ОПИС
1	21.00230	37	Вузол насадки, 1" одинарний (волога штанга) - центри 20"
	07.10629	37	Фільтр грубого очищення, насадки, сітка 50 червона - центри 15"
	07.13051	37	Ковпачок, червоний, CP25611-3-NY - центри 15"
	07.15790	37	Прокладка, ковпачка, СКЕП, CP19438-EPR - центри 15"
1	21.00231	37	Вузол насадки, 1" потрійний (волога штанга) - центри 15"
	07.10629	111	Фільтр грубого очищення, насадки, сітка 50 червона - центри 15"
	07.13051	37	Ковпачок, червоний, CP25611-3-NY - центри 15"
	07.17833	37	Ковпачок, білий, CP25611-2-NY - центри 15"
	07.17838	37	Ковпачок, синій, CP25611-4-NY - центри 15"
	07.15790	111	Прокладка, ковпачка, СКЕП, CP19438-EPR - центри 15"
1	21.00230	27	Вузол насадки, 1" одинарний (волога штанга) - центри 20"
	07.10629	27	Фільтр грубого очищення, насадки, сітка 50 червона - центри 15"
	07.13051	27	Ковпачок, червоний, CP25611-3-NY - центри 15"
	07.15790	27	Прокладка, ковпачка, СКЕП, CP19438-EPR - центри 15"
1	21.00231	27	Вузол насадки, 1" потрійний (волога штанга) - центри 15"
	07.10629	81	Фільтр грубого очищення, насадки, сітка 50 червона - центри 15"
	07.13051	27	Ковпачок, червоний, CP25611-3-NY - центри 15"
	07.17833	27	Ковпачок, білий, CP25611-2-NY - центри 15"
	07.17838	27	Ковпачок, синій, CP25611-4-NY - центри 15"
	07.15790	81	Прокладка, ковпачка, СКЕП, CP19438-EPR - центри 15"
2	07.10610	2	Трійник, штуцера шланга, 3/4" поліпропілен
3	21.00504	7	Трубопровід штанги, нержавіюча сталь, 2 отвори 23" центри 15"
	21.00505	6	Трубопровід штанги, нержавіюча сталь, 2 отвори 30,5" центри 20"
4	21.00503	5	Трубопровід штанги, нержавіюча сталь, 3 отвори 38" центри 15"
	21.00507	5	Трубопровід штанги, нержавіюча сталь, 3 отвори 50,5" центри 20"
5	21.00502	2	Трубопровід штанги, нержавіюча сталь, 4 отвори 53" центри 15"
6	21.00385	7	Трійник, 1" FNPT, нержавіюча сталь 304
7	21.00386	12	Ковпачок, 1" NPT, нержавіюча сталь 304
8	21.00388	2	Коліно, 90°, 1" MPT, нержавіюча сталь 304
9	07.10291	7	Коліно, 90°, 1" MPT x 3/4" штуцер шланга
10	07.10570	50'	Шланг, СКЕП, 0,75" чорний (замовлення в футах)
11	07.16542	15	Хомут, .56" - 1.25" Hose
12	07.10328	2	Прямолінійна ділянка, 1" PT x 3/4" штуцер шланга нейлон
13	907349	37	БОЛТ, ШЕСТИГРАННИЙ, 5/16-18 x 1" Stainless steel
14	907463	4	БОЛТ, ШЕСТИГРАННИЙ, 5/16-18 x 3/4" Stainless Steel
15	907379	41	Шайба, плоска, 5/16" нержавіюча сталь
16	907390	41	Гайка, шестигранна стопорна 5/16-18 нейлонова вставка нержавіюча сталь
17	07.08289	37	Наконечник, з ковпачком і прокладкою XRC11004-VK
18	21.00278	4	Затискач, ПВХ, 1,125"

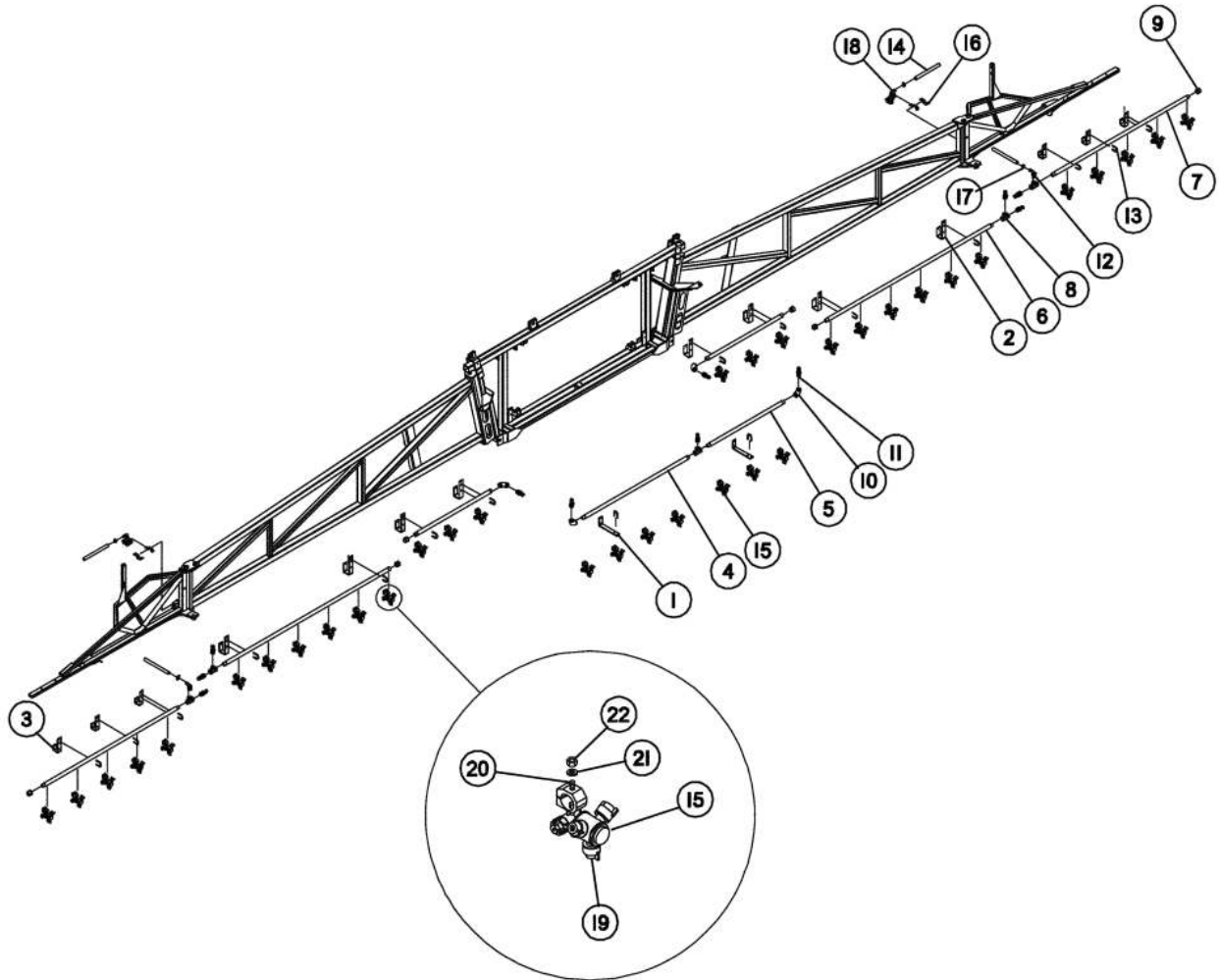
## Трубопровід штанги — гумовий шланг (штанга НС)



## Трубопровід штанги — гумовий шланг (штанга НС) Перелік деталей

ПОЗИЦІЯ	№ ДЕТАЛИ	КІЛЬКІСТЬ	ОПИС
1	07.13053	27	Затискач, квадратний труби 1"
2	07.06451	19	Вузол насадки, одинарний, 3/4" подвійний штуцер шланга
	07.10629	19	Фільтр грубого очищення, насадки, сітка 50 червона - центри 15"
	07.13051	19	Ковпачок, червоний, CP25611-3-NY - центри 15"
	07.15790	19	Прокладка, ковпачка, СКЕП, CP19438-EPR - центри 15"
2	07.09050	19	Вузол насадки, потрійний, 3/4" подвійний штуцер шланга
	07.10629	57	Фільтр грубого очищення, насадки, сітка 50 червона - центри 15"
	07.13051	19	Ковпачок, червоний, CP25611-3-NY - центри 15"
	07.17830	19	Ковпачок, жовтий, CP25611-6-NY
	07.17831	19	Ковпачок, чорний, CP25599-1-NY
	07.15790	57	Прокладка, ковпачка, СКЕП, CP19438-EPR - центри 15"
3	07.06450	8	Вузол насадки, одинарний, 3/4" одинарний штуцер шланга
	07.10629	19	Фільтр грубого очищення, насадки, сітка 50 червона - центри 15"
	07.13051	19	Ковпачок, червоний, CP25611-3-NY - центри 15"
	07.15790	19	Прокладка, ковпачка, СКЕП, CP19438-EPR - центри 15"
3	07.07814	8	Турель, 3/4" штуцер шланга - центри 15"
	07.10629	24	Фільтр грубого очищення, насадки, сітка 50 червона - центри 15"
	07.13051	8	Ковпачок, червоний, CP25611-3-NY - центри 15"
	07.17830	8	Ковпачок, жовтий, CP25611-6-NY
	07.17831	8	Ковпачок, чорний, CP25599-1-NY
	07.15790	24	Прокладка, ковпачка, СКЕП, CP19438-EPR - центри 15"
4	07.10386	3	Трійник, 1" FPT
5	07.10327	3	Прямолінійна ділянка, 1" PT x 1" штуцер шланга нейлон
6	07.10328	6	Прямолінійна ділянка, 1" PT x 3/4" штуцер шланга нейлон
7	07.10610	2	Трійник, штуцера шланга, 3/4" поліпропілен
8	07.10570	50'	Шланг, СКЕП, 0,75" чорний (замовлення в футах)
9	07.16542	60	Хомут, .56" - 1.25" Nose
10	07.08289	27	Наконечник, з ковпачком і прокладкою XRC11004-VK

Трубопровід штанги-штанга НС, відстань між форсунками 15" і 20"  
(труби із нержавіючої сталі)

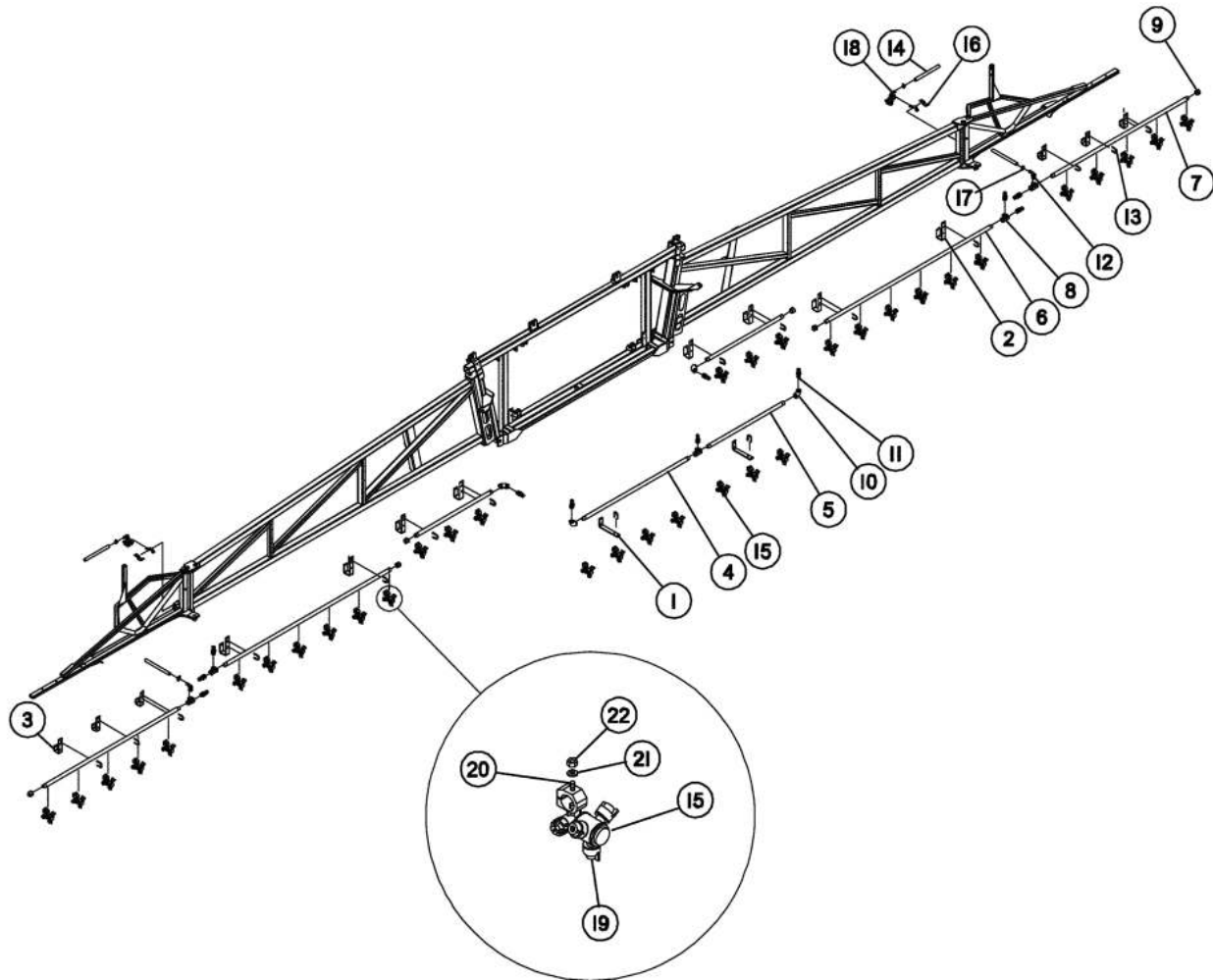




## Трубопровід штанги-штанга НС, відстань між форсунками 15" і 20" (труби із нержавіючої сталі) Перелік деталей

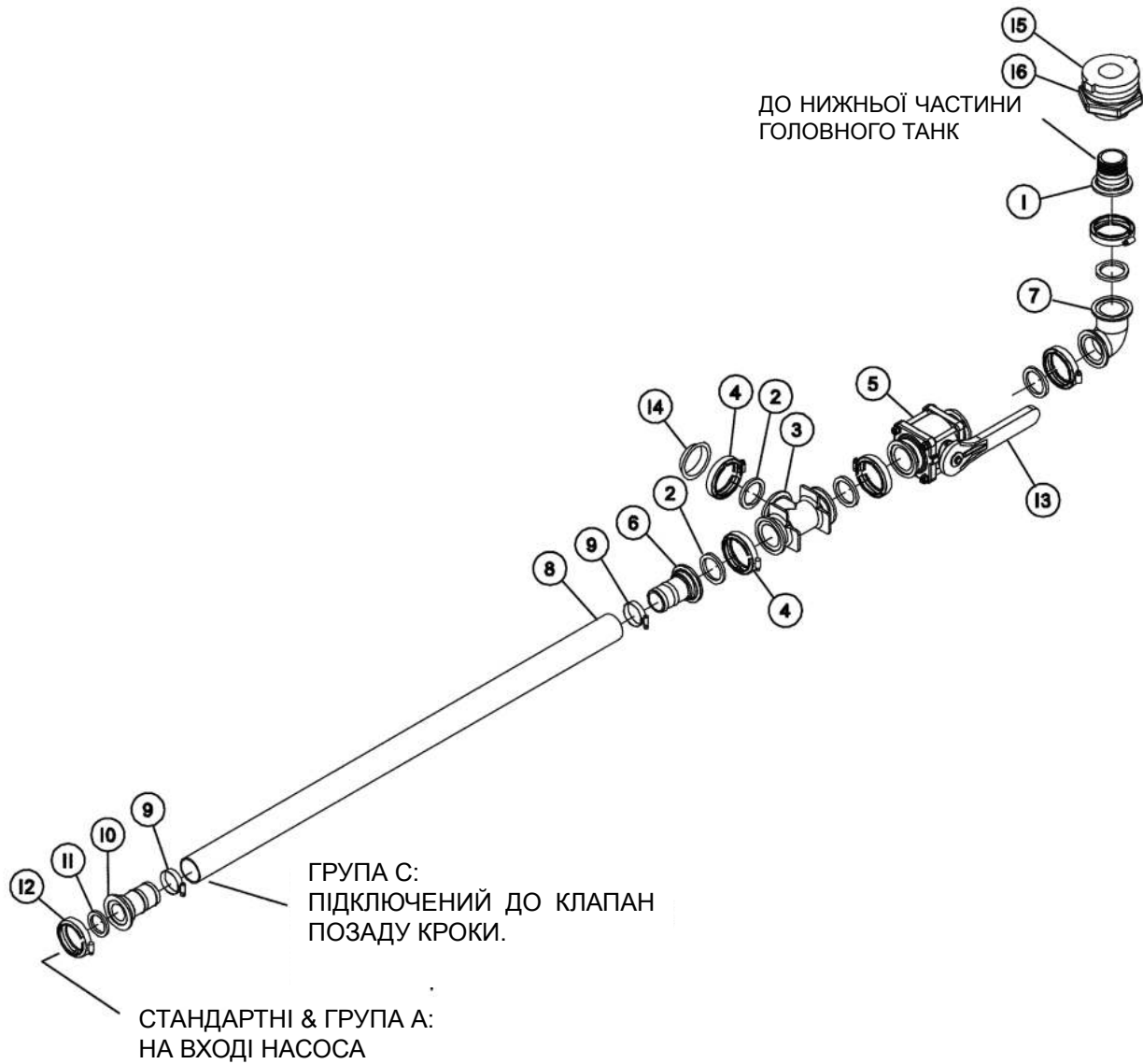
ПОЗИЦІЯ	№ ДЕТАЛИ	КІЛЬКІСТЬ	ОПИС
1	07.07037	2	Кронштейн, монтажний з нержавіючої сталі, середньої секції
2	07.07038	8	Кронштейн, внутрішньої секції, кріплення
3	07.07039	6	Кронштейн, зовнішньої секції, кріплення
4	21.00502	1	Трубопровід штанги, нержавіюча сталь, 4 отвори 53" центри 15"
5	21.00503	3	Трубопровід штанги, нержавіюча сталь, 3 отвори 38" центри 15"
6	21.00511	2	Трубопровід штанги, нержавіюча сталь, 6 отворів 83" центри 15"
7	21.00512	2	Трубопровід штанги, нержавіюча сталь, 5 отворів 68" центри 15"
8	21.00385	5	Трійник, 1" FNPT, нержавіюча сталь 304
9	21.00386	6	Ковпачок, 1" NPT, нержавіюча сталь 304
10	21.00388	6	Коліно, 90°, 1" MPT, нержавіюча сталь 304
11	07.10327	11	Прямолінійна ділянка, 1" PT x 1" штуцер шланга нейлон
12	07.10291	2	Коліно, 90°, 1" MPT x 3/4" штуцер шланга
13	21.21655	16	П-подібний болт, 5/16 x 1,37 x 1,5" круглий, нержавіюча сталь
14	07.10570	4'	Шланг, СКЕП, 0,75" чорний (замовлення в футах)
15	21.00231	35	Вузол насадки, 1" потрійний (волога штанга) - центри 15"
	07.10629	105	Фільтр грубого очищення, насадки, сітка 50 червона - центри 15"
	07.13051	35	Ковпачок, червоний, CP25611-3-NY - центри 15"
	07.17833	35	Ковпачок, білий, CP25611-2-NY - центри 15"
	07.17838	35	Ковпачок, синій, CP25611-4-NY - центри 15"
	07.15790	105	Прокладка, ковпачка, СКЕП, CP19438-EPR - центри 15"
15	21.00230	37	Вузол насадки, 1" одинарний (волога штанга) - центри 20"
	07.10629	37	Фільтр грубого очищення, насадки, сітка 50 червона - центри 15"
	07.13051	37	Ковпачок, червоний, CP25611-3-NY - центри 15"
	07.15790	37	Прокладка, ковпачка, СКЕП, CP19438-EPR - центри 15"
15	21.00231	27	Вузол насадки, 1" потрійний (волога штанга) - центри 15"
	07.10629	81	Фільтр грубого очищення, насадки, сітка 50 червона - центри 15"
	07.13051	27	Ковпачок, червоний, CP25611-3-NY - центри 15"
	07.17833	27	Ковпачок, білий, CP25611-2-NY - центри 15"
	07.17838	27	Ковпачок, синій, CP25611-4-NY - центри 15"
	07.15790	81	Прокладка, ковпачка, СКЕП, CP19438-EPR - центри 15"
15	21.00230	27	Вузол насадки, 1" одинарний (волога штанга) - центри 20"
	07.10629	27	Фільтр грубого очищення, насадки, сітка 50 червона - центри 15"
	07.13051	27	Ковпачок, червоний, CP25611-3-NY - центри 15"
	07.15790	27	Прокладка, ковпачка, СКЕП, CP19438-EPR - центри 15"
16	07.13070	2	Затискач, нержавіюча сталь, квадратний, труби 1-1/2"
17	07.16542	4	Хомут, .56" - 1.25" Nose
18	07.07814	2	Турель, 3/4" штуцер шланга - центри 15"
	07.10629	6	Фільтр грубого очищення, насадки, сітка 50 червона - центри 15"
	07.13051	2	Ковпачок, червоний, CP25611-3-NY - центри 15"
	07.17833	2	Ковпачок, білий, CP25611-2-NY - центри 15"
	07.17838	2	Ковпачок, синій, CP25611-4-NY - центри 15"
	07.15790	6	Прокладка, ковпачка, СКЕП, CP19438-EPR - центри 15"

Трубопровід штанги-штанга НС, відстань між форсунками 15" і 20"  
(труби із нержавіючої сталі)



## Трубопровід штанги-штанга НС, відстань між форсунками 15" і 20" (труби із нержавіючої сталі) Перелік деталей

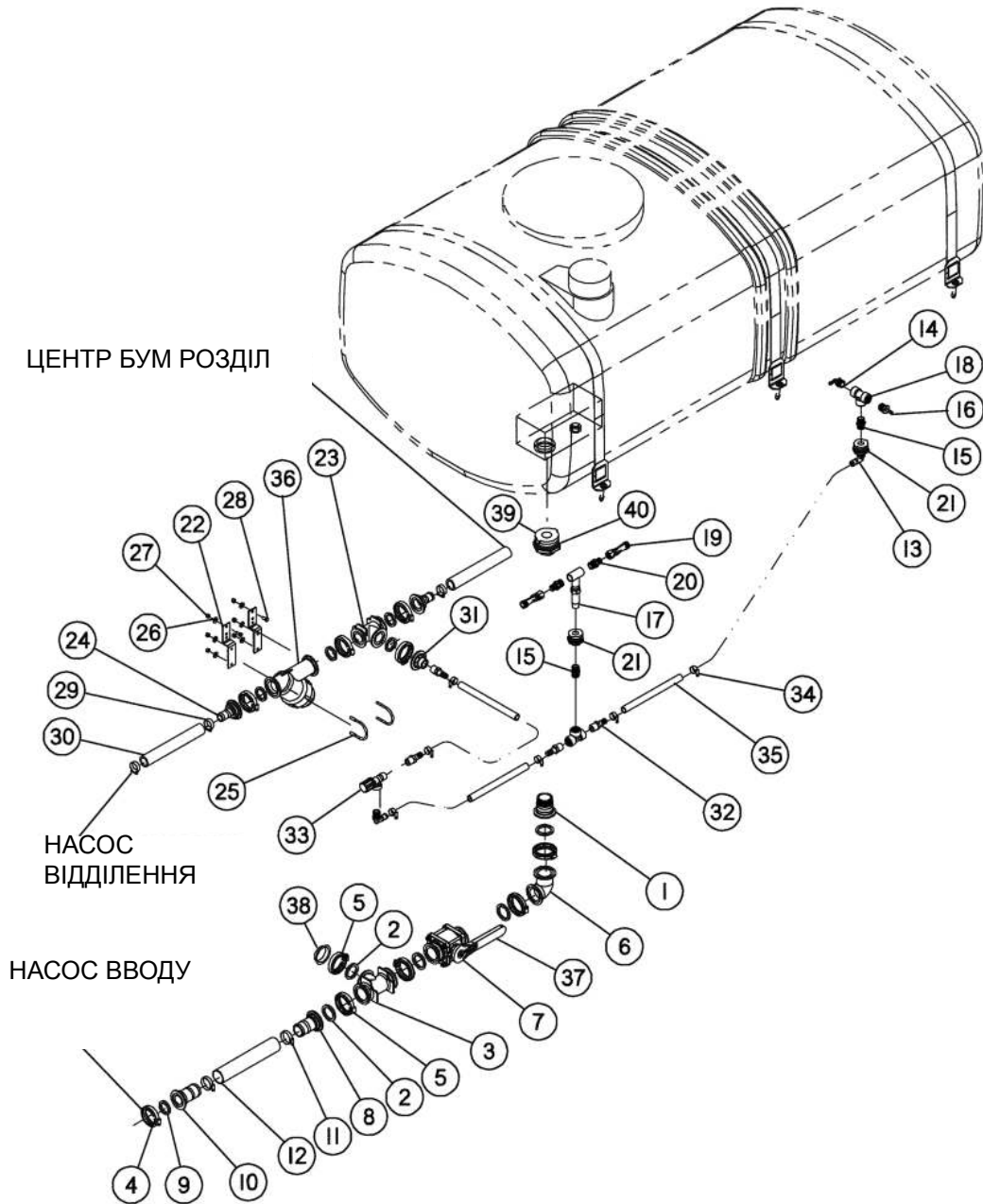
ПОЗИЦІЯ	№ ДЕТАЛИ	КІЛЬКІСТЬ	ОПИС
19	07.08289	37	Наконечник, з ковпачком і прокладкою XRC11004-VK
	07.08289	27	Наконечник, з ковпачком і прокладкою XRC11004-VK
20	907349	37	БОЛТ, ШЕСТИГРАННИЙ, 5/16-18 x 1" Stainless steel
	907349	27	БОЛТ, ШЕСТИГРАННИЙ, 5/16-18 x 1" Stainless steel
21	907379	37	Шайба, плоска, 5/16" нержавіюча сталь
	907379	27	Шайба, плоска, 5/16" нержавіюча сталь
22	907390	37	Гайка, шестигранна стопорна 5/16-18 нейлонова вставка нержавіюча сталь
	907390	27	Гайка, шестигранна стопорна 5/16-18 нейлонова вставка нержавіюча сталь
			20" Центр з нержавіючої сталі бум ліній
	21.00505	5	Трубопровід штанги, нержавіюча сталь, 2 отвори 30,5" центри 20"
	21.00507	3	Трубопровід штанги, нержавіюча сталь, 3 отвори 50,5" центри 20"
	21.00510	2	Трубопровід штанги, нержавіюча сталь, 4 отвори 70,5" центри 20"

**Трубопровід відстійника бака для робочої рідини**

## Трубопровід відстійника бака для робочої рідини Перелік деталей

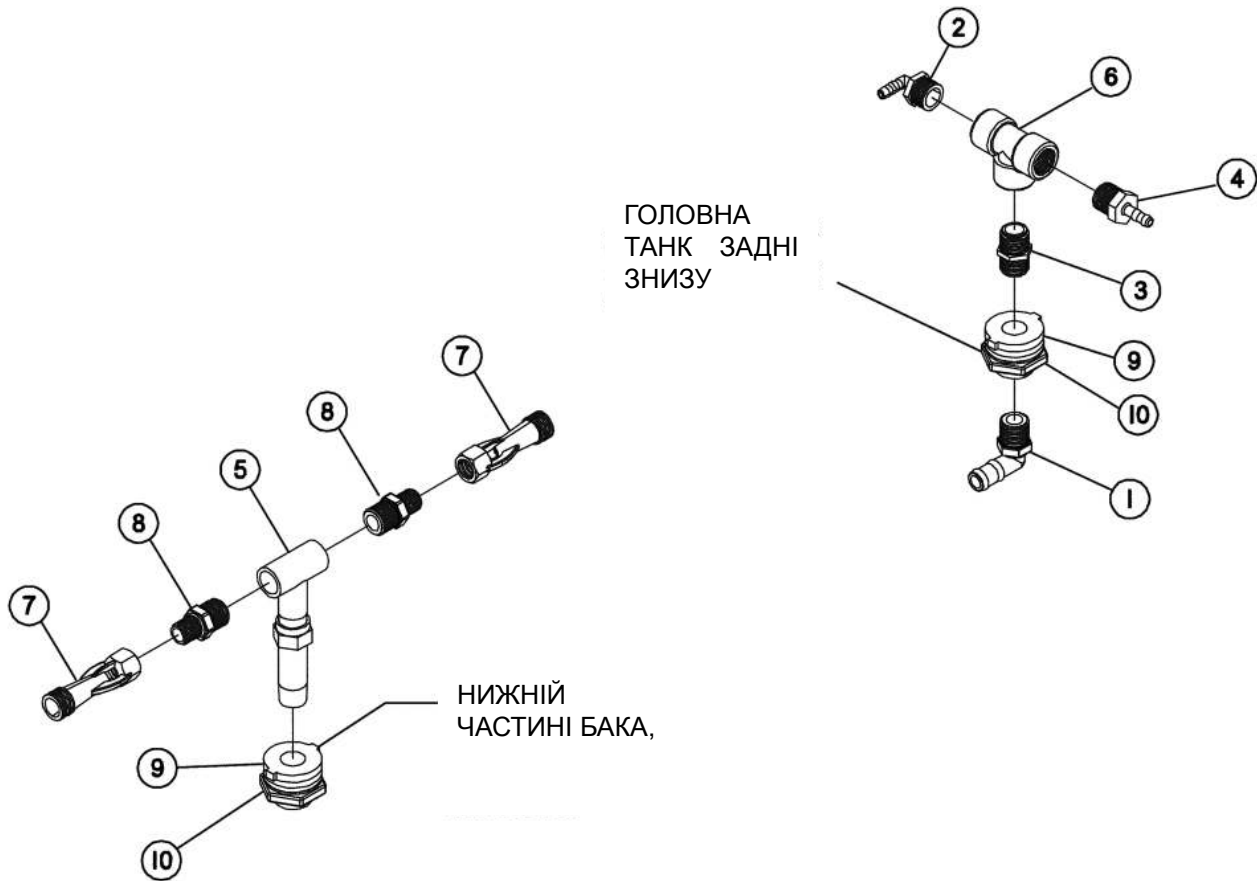
ПОЗИЦІЯ	№ ДЕТАЛИ	КІЛЬКІСТЬ	ОПИС
1	21.20999	1	Фітинг, 2" фланець FP x 2" МРТ
2	07.11584	5	Прокладка, СКЕП, повнопрохідний отвір 200
3	21.21001	1	Трійник, фланцевий, 2" повнопрохідний отвір
4	21.21068	5	Хомут, черв'ячний, повнопрохідного отвору 220
5	21.21069	1	Клапан, кульовий, 2" фланець x 2" отвір фланця (включає елемент 12)
6	21.21079	1	Фланець, 2" повнопрохідний отвір x 2" штуцер шланга
7	21.21077	1	Коліно, 90°, 2" фланець з повнопрохідним отвором
8	07.15985	4'	Шланг, 2" пристрою внесення добрив (замовлення в футах)
9	07.13245	2	Хомут, 1.562" - 2.500" Nose
10	07.07074	1	Фітинг, фланець, 2" стандартний x 2" штуцер шланга
11	07.06701	1	Прокладка, 2" EPDM
12	07.06702	1	Затискач, черв'ячного гвинта 2"
13	07.12312	1	Ручка, клапана (включена з елементом 4)
14	07.07076	1	Заглушка, фланець, 2" повнопрохідний отвір
15	07.07912	1	Фітинг, перегородки, 2" з прокладкою
16	07.07914	1	Прокладка, 2"

## Трубопровід контуру робочої рідини (стандартний)



## Трубопровід контуру робочої рідини (стандартний) Перелік деталей

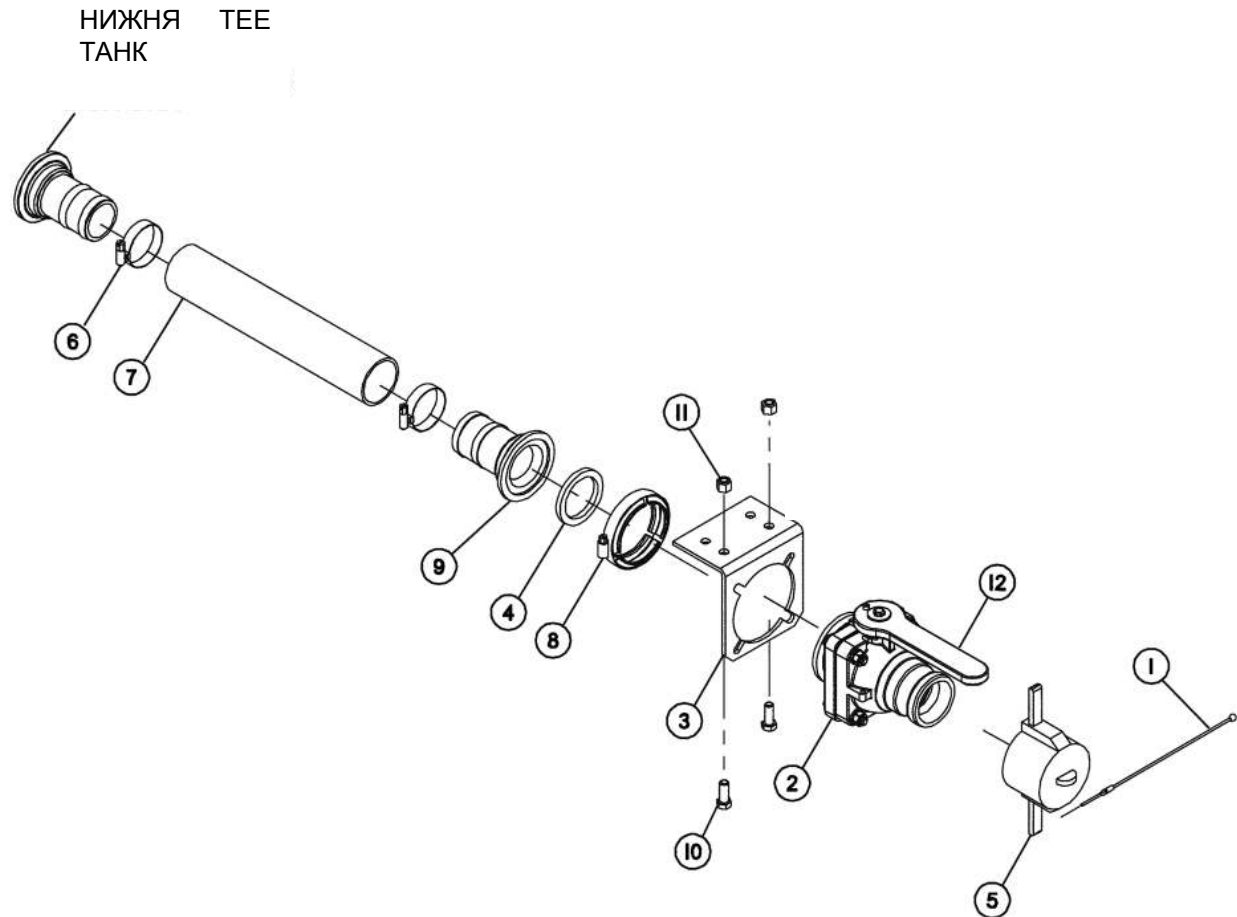
ПОЗИЦІЯ	№ ДЕТАЛИ	КІЛЬКІСТЬ	ОПИС
1	21.20999	1	Фітинг, 2" фланець FP x 2" MPT
2	07.11584	5	Прокладка, СКЕП, повнопрохідний отвір 200
3	21.21001	1	Трійник, фланцевий, 2" повнопрохідний отвір
4	07.06702	5	Затискач, черв'ячного гвинта 2"
5	21.21068	5	Хомут, черв'ячний, повнопрохідного отвору 220
6	21.21077	1	Коліно, 90°, 2" фланець з повнопрохідним отвором
7	21.21069	1	Клапан, кульовий, 2" фланець x 2" отвір фланця (включає елемент 12)
8	21.21079	1	Фланець, 2" повнопрохідний отвір x 2" штуцер шланга
9	07.06701	5	Прокладка, 2" EPDM
10	07.07074	1	Фітинг, фланець, 2" стандартний x 2" штуцер шланга
11	07.13245	2	Хомут, 1.562" - 2.500" Hose
12	07.15985	4'	Шланг, 2" пристрою внесення добрив (замовлення в футах)
13	07.10305	2	Коліно, 90°, 3/4" MPT x 3/4" штуцер шланга
14	07.10307	1	Коліно, 90°, 3/4" MPT x 3/8" штуцер шланга
15	07.10322	2	Ніпель, 3/4" x закритий ПВХ
16	07.10353	1	Прямолінійна ділянка, 3/4" PT x 3/8" штуцер шланга нейлон
17	07.10381	1	Трійник, перемішувача, 3/4" T34 TE зовнішній
18	07.10391	2	Трійник, 3/4" FPT
19	07.13536	2	Перемішувач, Нурго
20	07.15684	2	Ніпель, редуктора, 3/4" x 1/2"
21	07.13030	2	Фітинг, перегородки, 3/4" FPT з прокладкою
22	07.05882	2	Кронштейн, монтажний
23	07.06977	1	Фланцевий трійник з стандартним входом 2"
24	21.21078	2	Фітинг, фланець, 2" стандартний x 1-1/4" штуцер шланга
25	09.74204	2	U-подібний болт, 5/16 x 2-1/2 x 3"
26	900494	6	ШАЙБА, ПЛОСКА, 5/16"
27	906483	6	Гайка, шестигранна стопорна 5/16-18 з нейловою вставкою
28	903277	2	БОЛТ, ШЕСТИГРАННИЙ, 5/16-18 x 3/4" Gr 5
29	07.11699	3	Хомут, 1.062" - 2.000" Hose
30	07.10561	19'	Шланг, СКЕП, 1,25" x 2 з обплетенням 200 фунтів/кв.дюйм (замовлення в футах)
31	07.07075	1	Заглушка, фланець, 2" стандартний x 3/4" FPT
32	07.10348	4	Прямолінійна ділянка, 3/4" NPT x 3/4" штуцер шланга нейлон
33	07.17893	1	Клапан, дросельний, 23520, 3/4"
34	07.16542	6	Хомут, .56" - 1.25" Hose
35	07.10570	14'	Шланг, СКЕП, 0,75" чорний (замовлення в футах)
36	07.07004	1	Фільтр грубого очищення, "Y" 2" стандартний отвір, сітка 50
	07.10481	1	Сито з комітками 50
	07.10480	1	Прокладка, EPDM
	07.10482	1	Ковпачок
	32.00912	1	УЩІЛЬНЮВАЛЬНЕ КІЛЬЦЕ
	07.10694	1	Заглушка
37	07.12312	1	Ручка, клапана (включена з елементом 4)
38	07.07076	1	Заглушка, фланець, 2" повнопрохідний отвір
39	07.07912	1	Фітинг, перегородки, 2" з прокладкою
40	07.07914	1	Прокладка, 2"

**Система змішування — бака для робочої рідини**



## Система змішування — бака для робочої рідини Перелік деталей

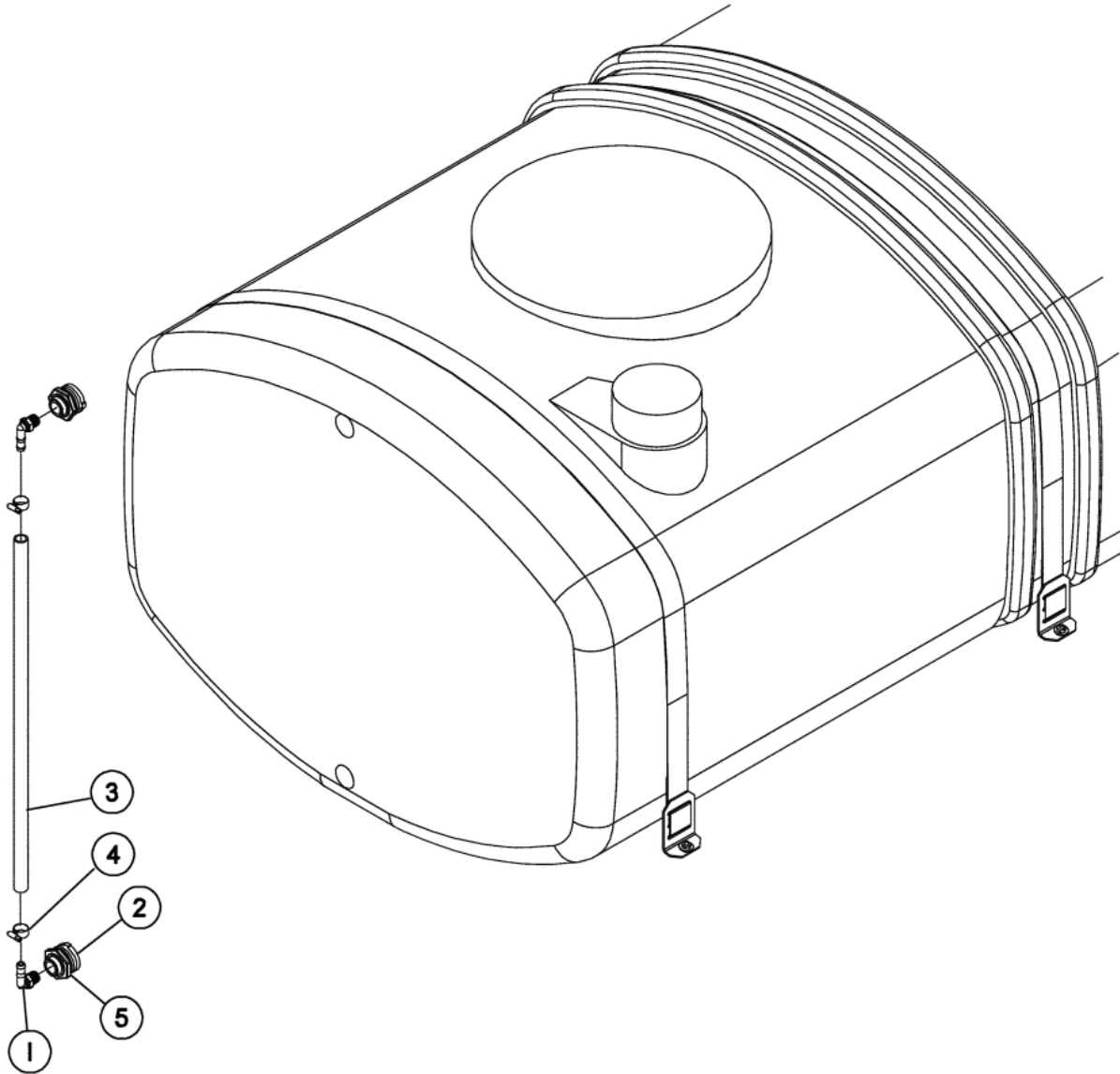
ПОЗИЦІЯ	№ ДЕТАЛИ	КІЛЬКІСТЬ	ОПИС
1	07.10305	1	Коліно, 90°, 3/4" МРТ х 3/4" штуцер шланга
2	07.10307	1	Коліно, 90°, 3/4" МРТ х 3/8" штуцер шланга
3	07.10322	1	Ніпель, 3/4" х закритий ПВХ
4	07.10353	1	Прямолінійна ділянка, 3/4" РТ х 3/8" штуцер шланга нейлон
5	07.10381	1	Трійник, перемішувача, 3/4" Т34 ТЕ зовнішній
6	07.10391	1	Трійник, 3/4" FPT
7	07.13536	2	Перемішувач, Нурго
8	07.15684	2	Ніпель, редуктора, 3/4" х 1/2"
9	07.13030	2	Фітинг, перегородки, 3/4" FPT з прокладкою
10	07.17339	2	Прокладка

**Трубопровід швидкого наповнення (додатковий варіант групи А)**

## Трубопровід швидкого наповнення (додатковий варіант групи А) Перелік деталей

ПОЗИЦІЯ	№ ДЕТАЛИ	КІЛЬКІСТЬ	ОПИС
1	07.06703	1	Шнур, 11" Poly Rubber
2	07.07110	1	Клапан, короткий кульовий, 2" повнопрохідний отвір х 2" перехідник (включає елемент 22)
3	07.09126	1	Кронштейн, короткий, кульового клапана 2"
4	07.11584	2	Прокладка, СКЕП, повнопрохідний отвір 200
5	07.26868	1	Пилозахисний ковпачок, 2" кулачковий
6	07.13245	2	Хомут, 1.562" - 2.500" Nose
7	07.15985	2'	Шланг, 2" пристрою внесення добрив (замовлення в футах)
8	21.21068	2	Хомут, черв'ячний, повнопрохідного отвору 220
9	21.21079	2	Фланець, 2" повнопрохідний отвір х 2" штуцер шланга
10	902300	2	БОЛТ, ШЕСТИГРАННИЙ, 3/8-16 х 1" Gr 5
11	906400	2	Гайка, шестигранна стопорна 3/8-16 з нейлоною вставкою
12	07.07930	1	Ручка, клапана (включена з елементом 2)

Візуальний покажчик — бак для продукту (додатковий варіант групи С)



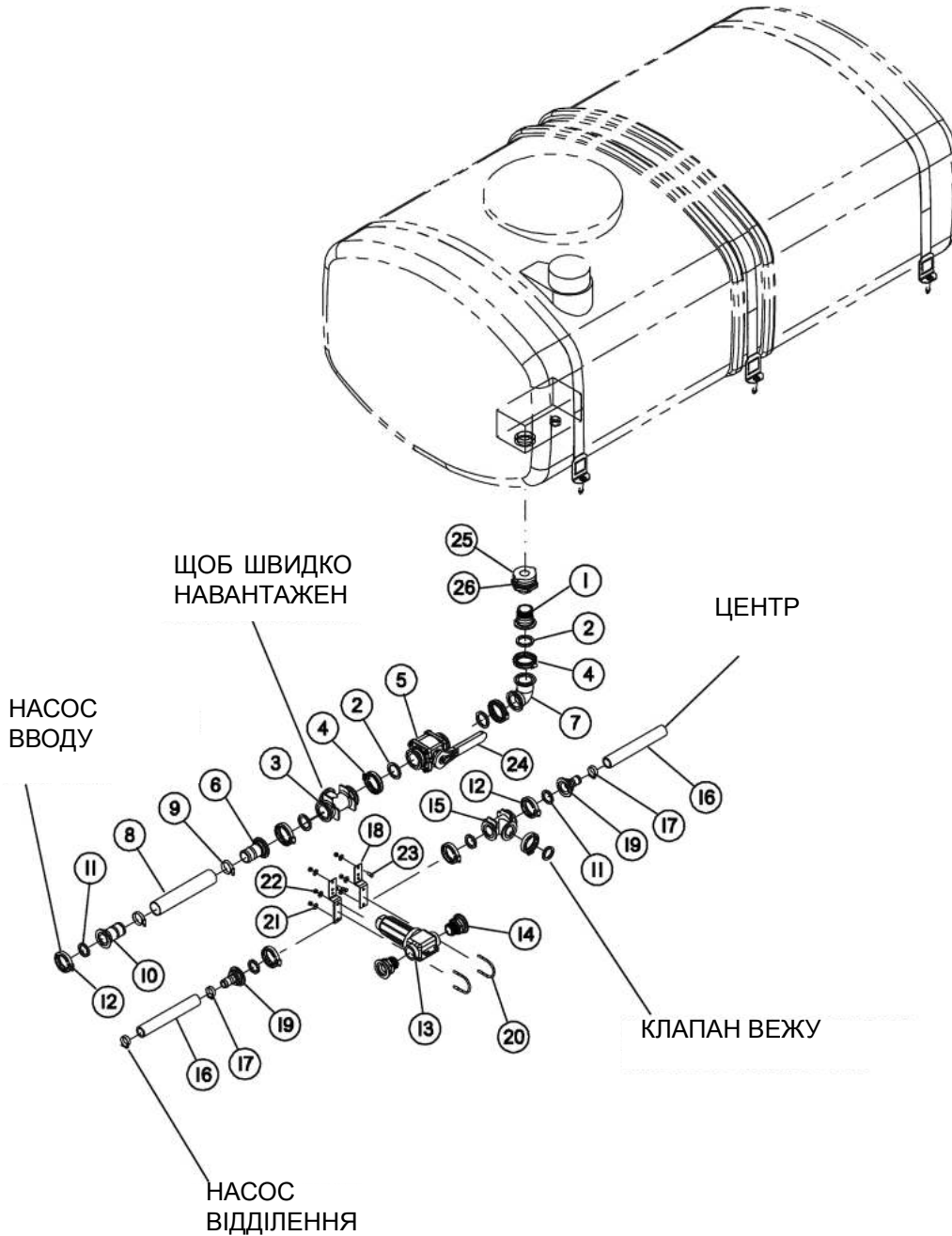


## ІЛЮСТРОВАНІЙ ПЕРЕЛІК ДЕТАЛЕЙ

Візуальний покажчик — бак для продукту (додатковий варіант групи С)  
Перелік деталей

ПОЗИЦІЯ	№ ДЕТАЛИ	КІЛЬКІСТЬ	ОПИС
1	07.10305	2	Коліно, 90°, 3/4" МРТ х 3/4" штуцер шланга
2	07.13030	2	Фітинг, перегородки, 3/4" FPT з прокладкою
3	07.13402	2.5'	Трубопровід, прозорий ПВХ, ВД 0,75" (замовлення в футах)
4	07.16542	2	Хомут, .56" - 1.25" Hose
5	07.17339	2	Прокладка

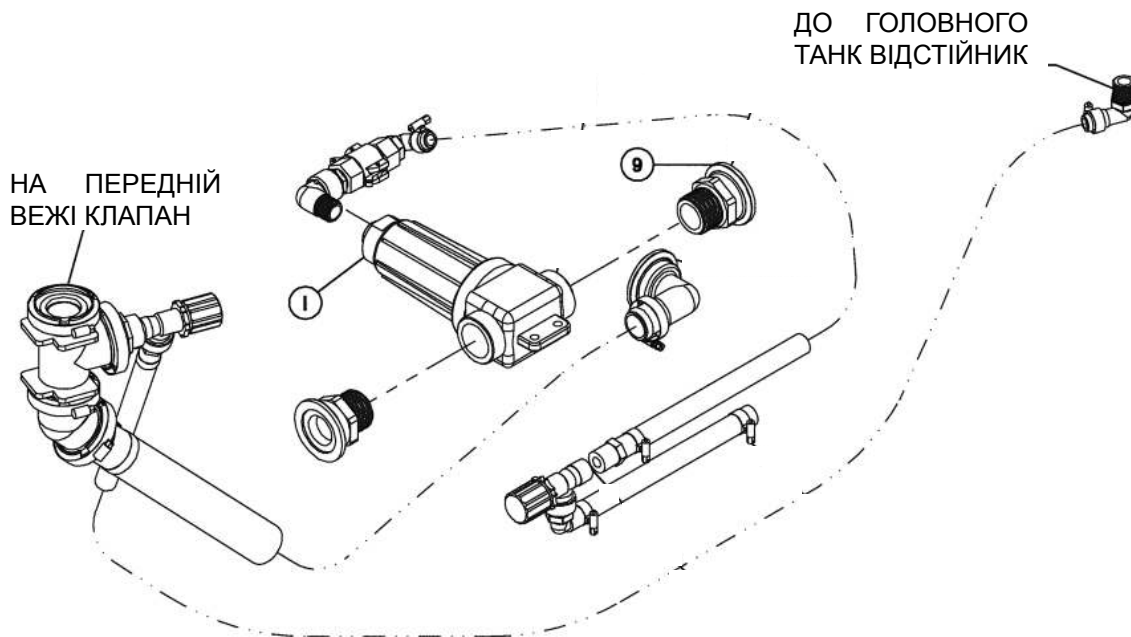
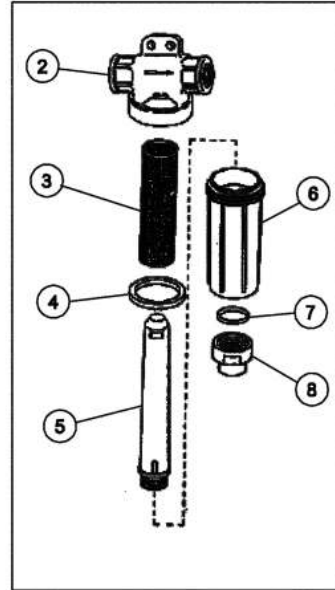
## Трубопровід контуру робочої рідини (додатковий варіант групи А)



## Трубопровід контуру робочої рідини (додатковий варіант групи А) Перелік деталей

ПОЗИЦІЯ	№ ДЕТАЛИ	КІЛЬКІСТЬ	ОПИС
1	21.20999	1	Фітинг, 2" фланець FP x 2" МРТ
2	07.11584	4	Прокладка, СКЕП, повнопрохідний отвір 200
3	21.21001	1	Трійник, фланцевий, 2" повнопрохідний отвір
4	21.21068	4	Хомут, черв'ячний, повнопрохідного отвору 220
5	21.21069	1	Клапан, кульовий, 2" фланець x 2" отвір фланця (включає елемент 12)
6	21.21079	1	Фланець, 2" повнопрохідний отвір x 2" штуцер шланга
7	21.21077	1	Коліно, 90°, 2" фланець з повнопрохідним отвором
8	07.15985	4'	Шланг, 2" пристрою внесення добрив (замовлення в футах)
9	07.13245	2	Хомут, 1.562" - 2.500" Hose
10	07.07074	1	Фітинг, фланець, 2" стандартний x 2" штуцер шланга
11	07.06701	5	Прокладка, 2" EPDM
12	07.06702	5	Затискач, черв'ячного гвинта 2"
13	07.07200	1	Фільтр грубого очищення, 124, 1-1/2" самоочисний, AL 50
14	07.06696	2	Фітинг, 2" фланець x 1-1/2" МРТ
15	07.06977	1	Фланцевий трійник з стандартним входом 2"
16	07.10561	19'	Шланг, СКЕП, 1,25" x 2 з обплетенням 200 фунтів/кв.дюйм (замовлення в футах)
17	07.11699	3	Хомут, 1.062" - 2.000" Hose
18	07.05882	2	Кронштейн, монтажний
19	21.21078	2	Фітинг, фланець, 2" стандартний x 1-1/4" штуцер шланга
20	09.74204	2	U-подібний болт, 5/16 x 2-1/2 x 3"
21	900494	6	ШАЙБА, ПЛОСКА, 5/16"
22	906483	6	Гайка, шестигранна стопорна 5/16-18 з нейловою вставкою
23	903277	2	БОЛТ, ШЕСТИГРАННИЙ, 5/16-18 x 3/4" Gr 5
24	07.12312	1	Ручка, клапана (включена з елементом 4)
25	07.07912	1	Фітинг, перегородки, 2" з прокладкою
26	07.07914	1	Прокладка, 2"

## Самоочищувальний фільтр (додатковий варіант групи А)



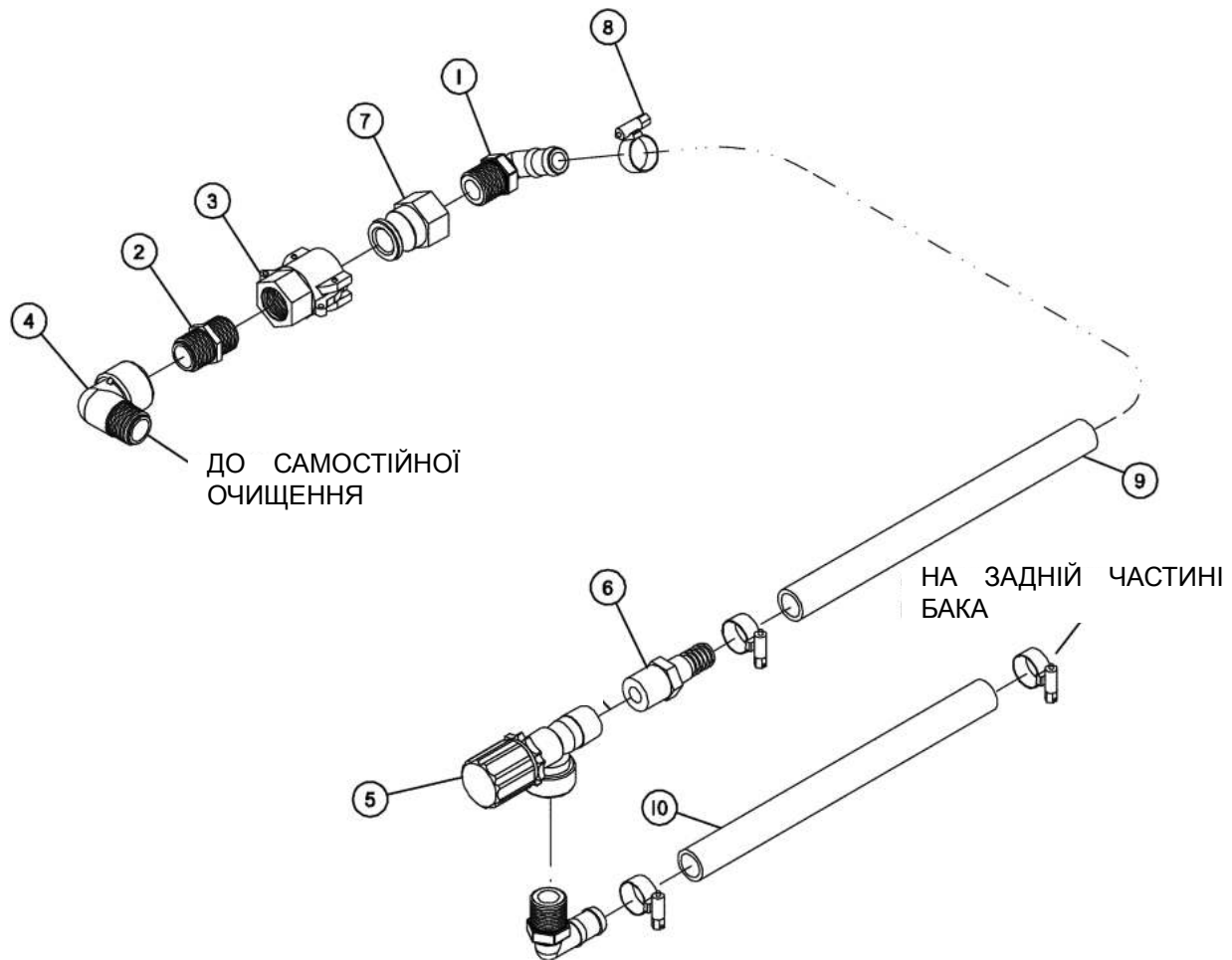




## ІЛЮСТРОВАНІЙ ПЕРЕЛІК ДЕТАЛЕЙ

### Самоочищувальний фільтр (додатковий варіант групи А) Перелік деталей

ПОЗИЦІЯ	№ ДЕТАЛИ	КІЛЬКІСТЬ	ОПИС
1	07.07200	1	Фільтр грубого очищення, 124, 1-1/2" самоочисний, AL 50
2	07.07921	1	Тільки головка фільтра 1-1/2"
3	07.13439	1	Сито з комірками 50
4	07.13434	1	Прокладка, вітонова
5	07.13450	1	Внутрішній циліндр
6	07.13451	1	Чашка
7	07.11287	1	УЩІЛЬНЮВАЛЬНЕ КІЛЬЦЕ
8	07.13452	1	Перехідник обвідної лінії
9	07.06696	2	Фітинг, 2" фланець x 1-1/2" МРТ

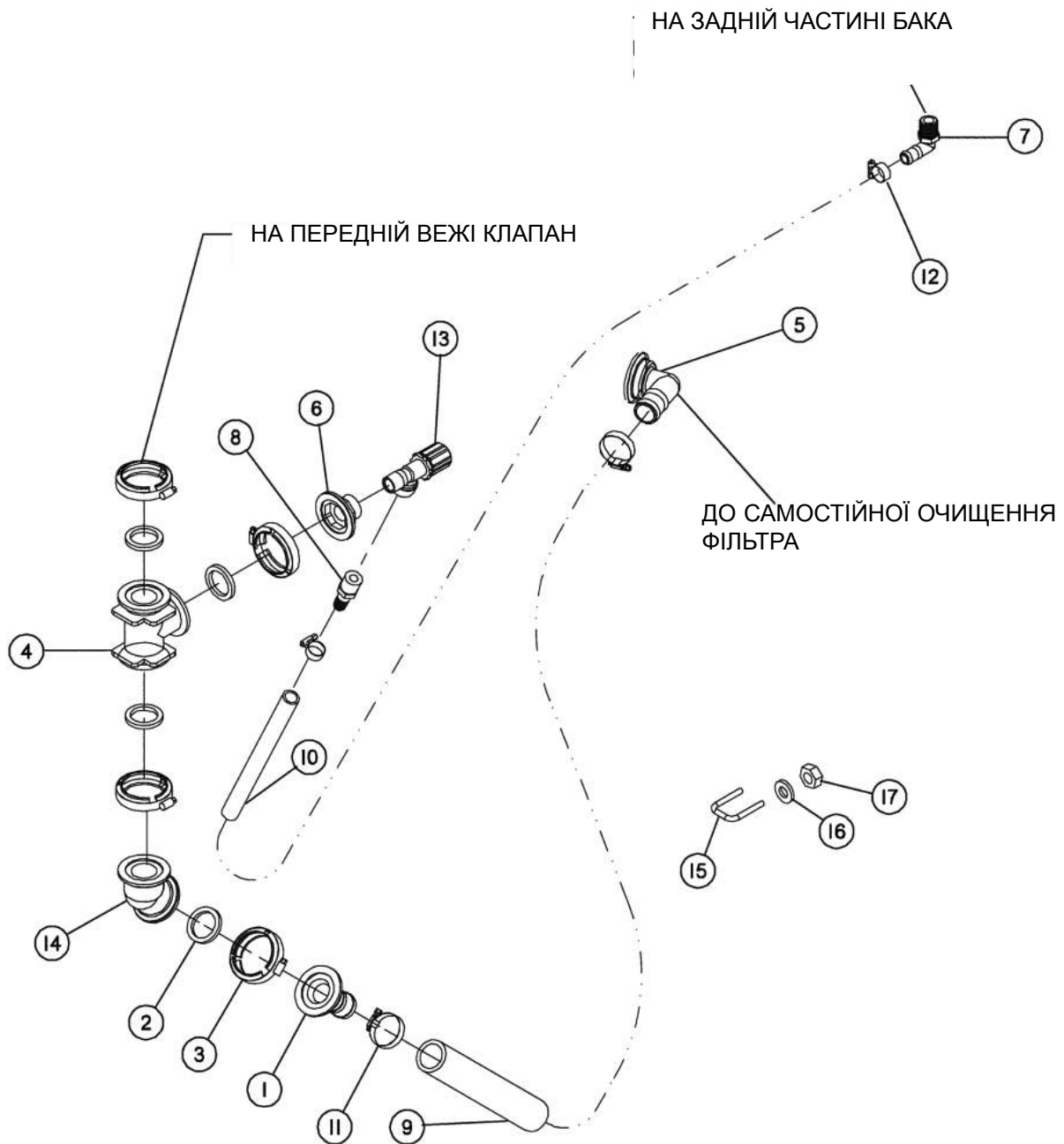
**Система змішування — самоочищувальний фільтр (додатковий варіант групи А)**

## Система змішування — самоочищувальний фільтр (додатковий варіант групи А) Перелік деталей

ПОЗИЦІЯ	№ ДЕТАЛИ	КІЛЬКІСТЬ	ОПИС
1	07.10305	2	Коліно, 90°, 3/4" МРТ х 3/4" штуцер шланга
2	07.10322	1	Ніпель, 3/4" х закритий ПВХ
3	07.12320	1	Муфта, ОХОПЛЮЮЧА/ОХОПЛЮЮЧА різьба 0,75"
4	07.13032	1	Коліно, з різьбою на одному кінці, 90°, 3/4"
5	07.17893	1	Клапан, дросельний, 23520, 3/4"
6	07.10348	1	Прямолінійна ділянка, 3/4" NPT х 3/4" штуцер шланга нейлон
7	07.12316	1	Перехідник, різьба зовнішня/FM 0,75"
8	07.16542	4	Хомут, .56" - 1.25" Nose
9	07.10570	5'	Шланг, СКЕП, 0,75" чорний (замовлення в футах)
10	07.10570	10'	Шланг, СКЕП, 0,75" чорний (замовлення в футах)

# ІЛЮСТРОВАННИЙ ПЕРЕЛІК ДЕТАЛЕЙ

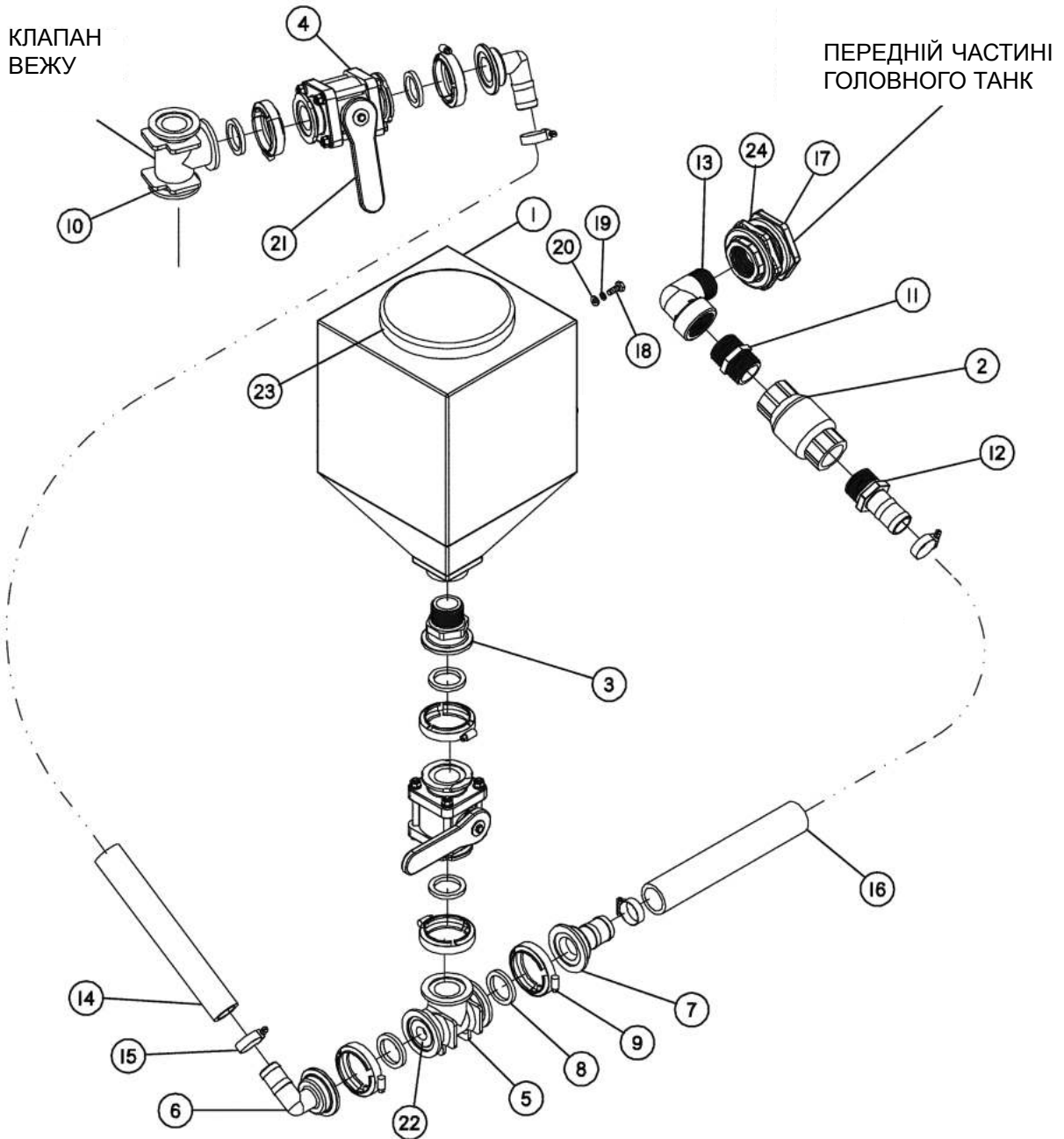
Система змішування — трубопровід башти керування (додатковий варіант групи А)



## Система змішування — трубопровід башти керування (додатковий варіант групи А) Перелік деталей

ПОЗИЦІЯ	№ ДЕТАЛИ	КІЛЬКІСТЬ	ОПИС
1	07.06700	1	Фітинг, 2" фланець x 1-1/2" штуцер шланга
2	07.06701	4	Прокладка, 2" EPDM
3	07.06702	4	Затискач, черв'ячного гвинта 2"
4	07.06977	1	Фланцевий трійник з стандартним входом 2"
5	07.06978	1	Фітинг, 2" фланець S x 1-1/2" штуцер шланга, 90°
6	07.07075	1	Заглушка, фланець, 2" стандартний x 3/4" FPT
7	07.10305	1	Коліно, 90°, 3/4" MPT x 3/4" штуцер шланга
8	07.10348	1	Прямолінійна ділянка, 3/4" NPT x 3/4" штуцер шланга нейлон
9	07.10559	4'	Шланг, СКЕП, 1,50" x 2 з обплетенням 200 фунтів/кв.дюйм (замовлення в футах)
10	07.10570	6'	Шланг, СКЕП, 0,75" чорний (замовлення в футах)
11	07.11690	2	Хомут, черв'ячний, діаметр 1,312" - 2,250"
12	07.16542	2	Хомут, .56" - 1.25" Hose
13	07.17893	1	Клапан, дросельний, 23520, 3/4"
14	21.22197	1	Коліно, 45°, фланцеве, 2" стандартне
15	907663	2	U-подібний болт, 3/8" x 2.5"
16	901105	4	ШАЙБА, ПЛОСКА, 3/8" SAE
17	906400	4	Гайка, шестигранна стопорна 3/8-16 з нейловою вставкою

## Хімічний індуктор (додатковий варіант групи А)



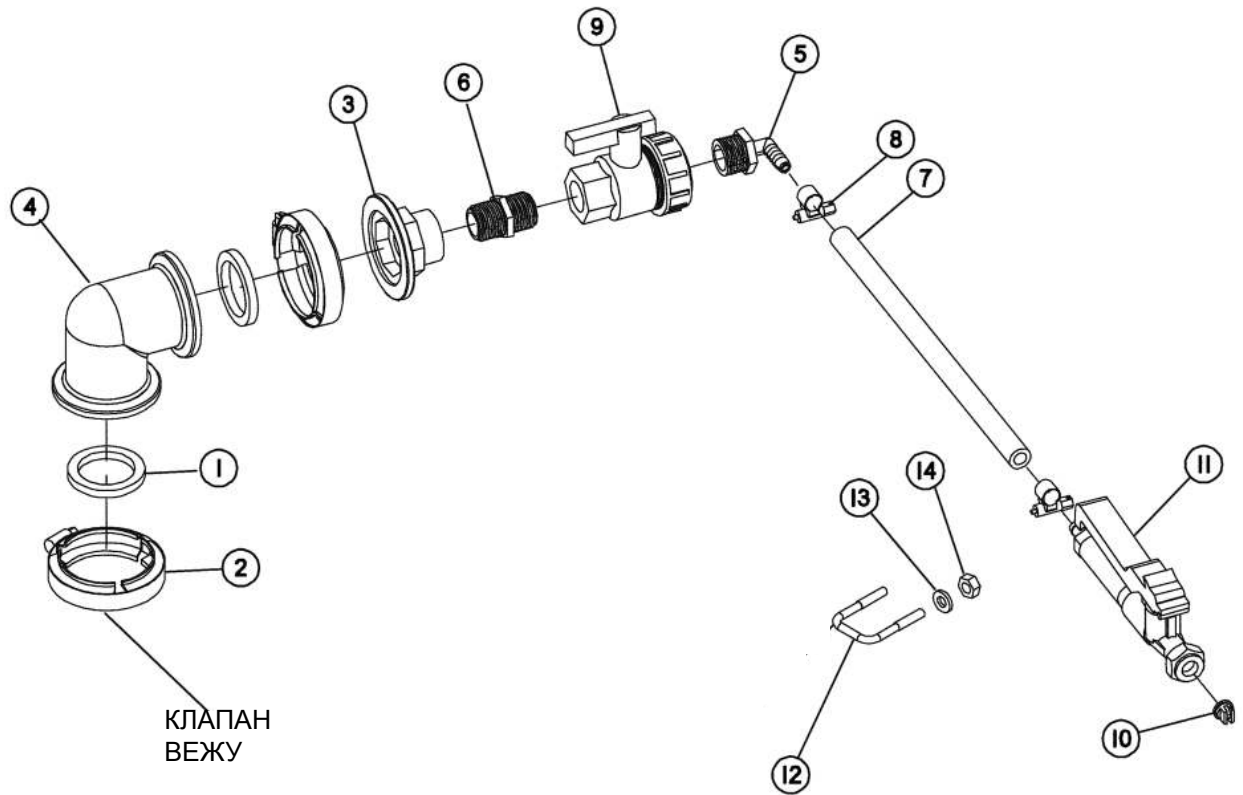


# ІЛЮСТРОВАНІЙ ПЕРЕЛІК ДЕТАЛЕЙ

## Хімічний індуктор (додатковий варіант групи А) Перелік деталей

ПОЗИЦІЯ	№ ДЕТАЛИ	КІЛЬКІСТЬ	ОПИС
1	07.06579	1	Бак, для хімічного індуктора, 5 галонів (включає елемент 23)
2	07.06681	1	Клапан, зворотний, 1/2# пружина, 1,50
3	07.06696	1	Фітинг, 2" фланець x 1-1/2" МРТ
4	07.06697	2	Клапан, кульовий, 2" фланець x 2" отвір фланця (включає елемент 21)
5	07.06698	1	Трійник, трубопроводу, 2" з індуктором 3/4"
6	07.06699	2	Коліно, 90° 2" фланець x 1-1/4" штуцер шланга
7	07.06700	1	Фітинг, 2" фланець x 1-1/2" штуцер шланга
8	07.06701	6	Прокладка, 2" EPDM
9	07.06702	6	Затискач, черв'ячного гвинта 2"
10	07.06977	1	Фланцевий трійник з стандартним входом 2"
11	07.10317	1	Ніпель, 1-1/2" x закритий ПВХ
12	07.10329	1	Прямолінійна ділянка, 1-1/2" РТ x 1-1/2" штуцер шланга, нейлон
13	07.10376	1	Коліно, з різьбою на одному кінці, 90°, 1-1/2"
14	07.10561	2'	Шланг, СКЕП, 1,25" x 2 з обплетенням 200 фунтів/кв.дюйм (замовлення в футах)
15	07.11699	4	Хомут, 1.062" - 2.000" Nose
16	07.15733	4'	Шланг, пристрою внесення добрива SOL 1,50" (замовлення в футах)
17	07.17405	1	Фітинг, перегородки, 1-1/2" FPT з прокладкою (включає елемент 24)
18	903277	4	БОЛТ, ШЕСТИГРАННИЙ, 5/16-18 x 3/4" Gr 5
19	900503	4	СТОПОРНА ШАЙБА, 5/16
20	900494	4	ШАЙБА, ПЛОСКА, 5/16"
21	07.12311	1	Ручка (включена з елементом 4)
22	07.06872	1	Конус Вентурі
23	07.17334	1	Кришка, 8" (включена з елементом 1)
24	07.17336	1	Прокладка, 1-1/2"

Розпилювальний пістолет(додатковий варіант групи А)(входить до складу разом з хімічним індуктором)



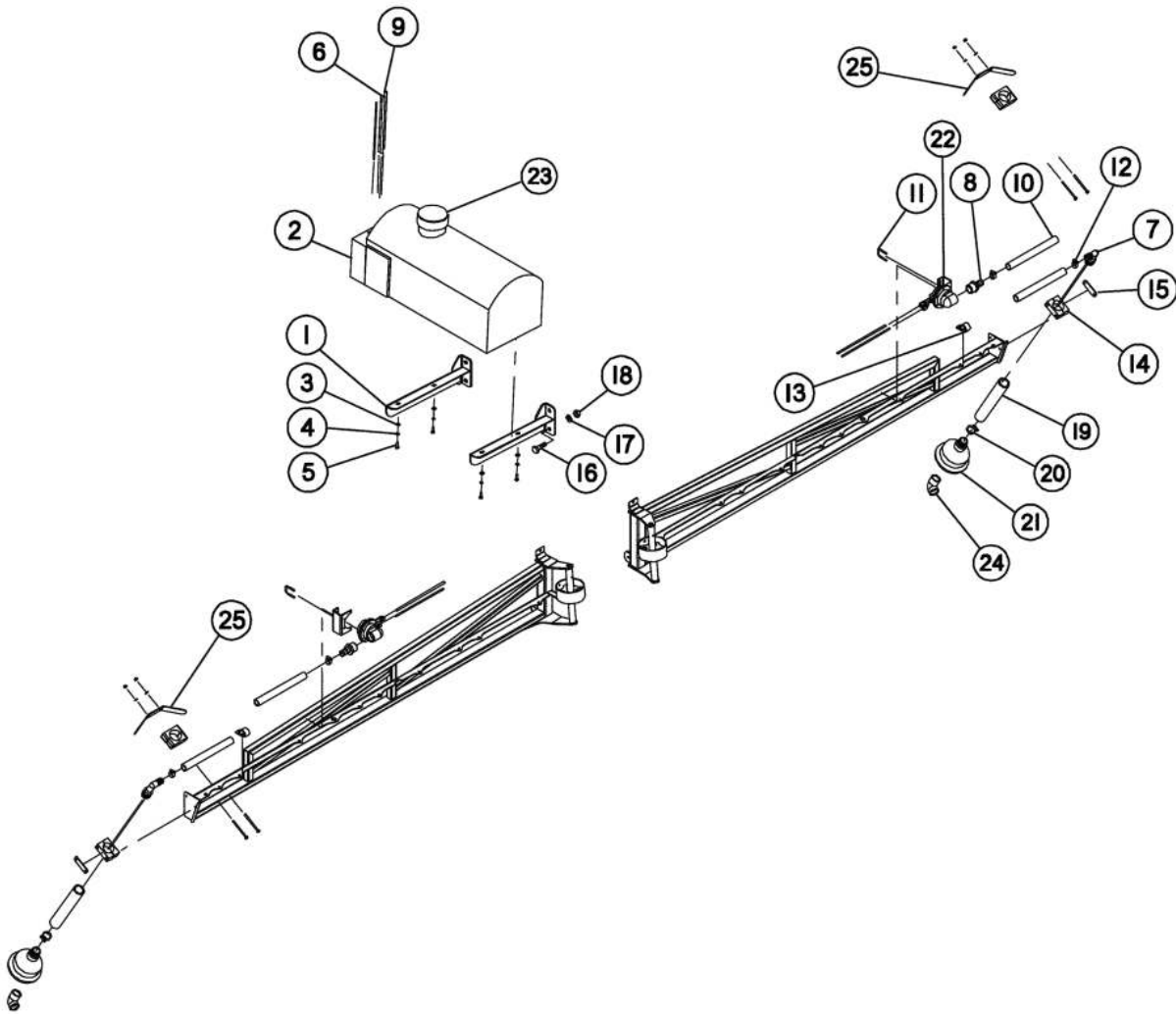




## ІЛЮСТРОВАНІЙ ПЕРЕЛІК ДЕТАЛЕЙ

Розпилювальний пістолет(додатковий варіант групи А)(входить до складу разом з хімічним індуктором)Перелік деталей

ПОЗИЦІЯ	№ ДЕТАЛИ	КІЛЬКІСТЬ	ОПИС
1	07.06701	2	Прокладка, 2" EPDM
2	07.06702	2	Затискач, черв'ячного гвинта 2"
3	07.07075	1	Заглушка, фланець, 2" стандартний x 3/4" FPT
4	07.07114	1	Коліно, 90°, 2" x 2" стандартний отвір, короткий
5	07.10307	1	Коліно, 90°, 3/4" MPT x 3/8" штуцер шланга
6	07.10322	1	Ніпель, 3/4" x закритий ПВХ
7	07.10572	5'	Шланг, СКЕП, 0,375" x 1 з обплетенням чорний (замовлення в футах)
8	07.11695	2	Хомут, .375" - .875" Hose
9	07.13491	1	Клапан, кульовий, 3/4" одинарне з'єднання
10	07.17275	1	Наконечник, XR8008VS білий сітка 50
11	07.20729	1	Пістолет-розпилювач, 22650-PP
12	14.73140	1	U-подібний болт, 1/4 x 1-1/4 x 2"
13	900493	2	ШАЙБА, ПЛОСКА, 1/4" SAE
14	901651	4	Гайка, шестигранна стопорна 1/4-20

**Додатковий варіант пінного маркера**



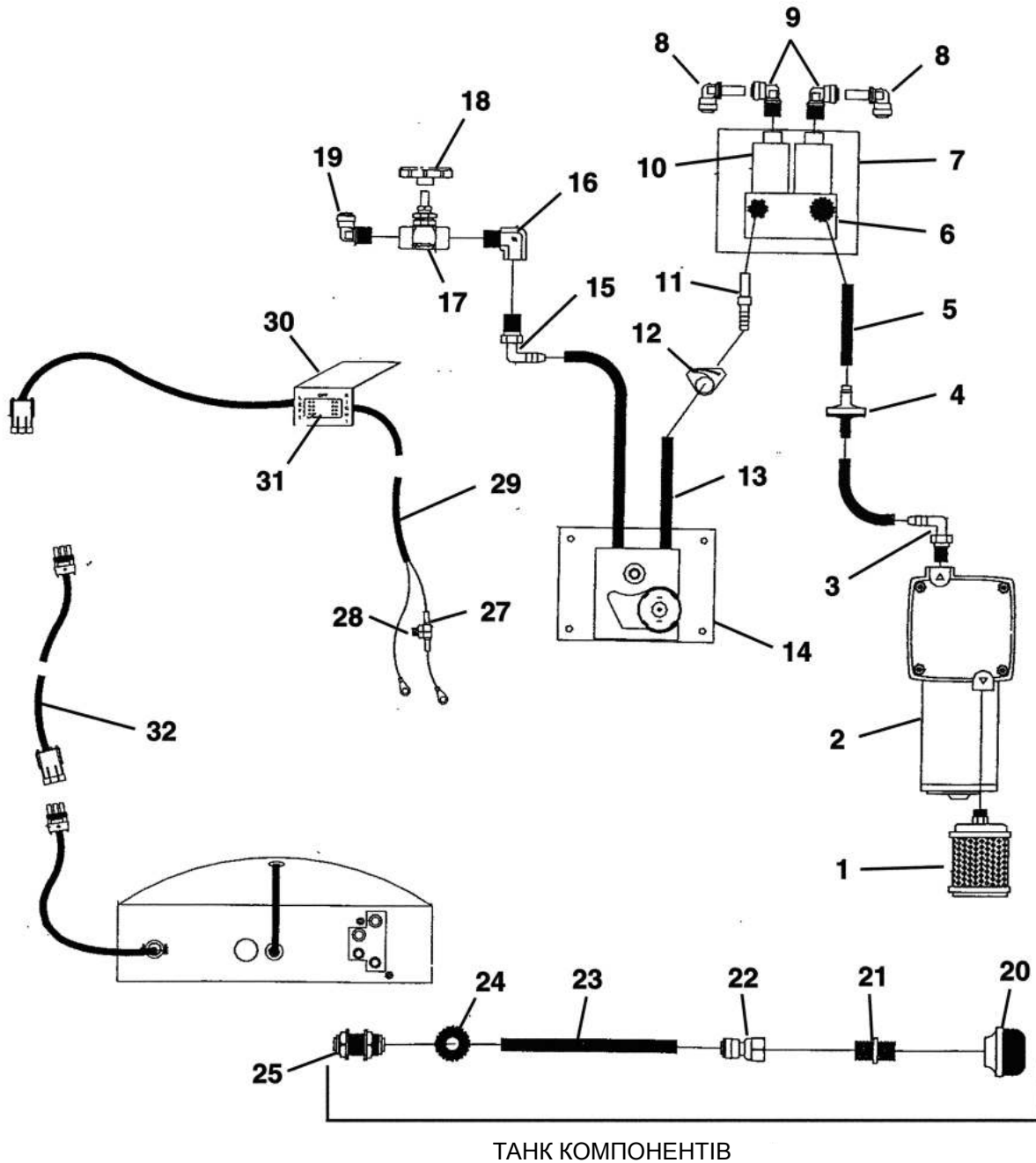
## ІЛЮСТРОВАННИЙ ПЕРЕЛІК ДЕТАЛЕЙ

### Додатковий варіант пінного маркера Перелік деталей

ПОЗИЦІЯ	№ ДЕТАЛИ	КІЛЬКІСТЬ	ОПИС
1	07.08840	2	Кріплення, зварної деталі, бака для піни на 17 галонів
2	07.08839	1	Вузол піни, Трас Rite 17 галонів (включає елемент 23)
3	907379	4	Шайба, плоска, 5/16" нержавіюча сталь
4	907411	4	СТОПОРНА ШАЙБА, 5/16" Stainless Steel
5	907349	4	БОЛТ, ШЕСТИГРАННИЙ, 5/16-18 x 1" Stainless steel
6	11.80528	4	Трубопровід, 1/4" нейлон повітряний
7	07.20219	2	Коліно, кінця штанги, 1-1/2"
8	07.10330	2	Прямолінійна ділянка, 1-1/4" РТ x 1" штуцер шланга, нейлон
9	11.80529	4	Трубопровід, 3/8" нейлон повітряний
10	07.10555	4	Шланг, ПВХ всмоктування, 1" не перекритий
11	14.73140	2	У-подібний болт, 1/4 x 1-1/4 x 2"
12	07.11698	4	Хомут, .687" - 1.500" Hose
13	21.30727	2	Хомут, 1.25" ID Vinyl Coated
14	21.20125	2	Затискач, пластмасовий 2" труби
15	32.01597	2	Пластина, кришки
16	904253	4	БОЛТ, ШЕСТИГРАННИЙ, 5/8-11 x 2" Gr 5
17	900498	4	ШАЙБА, ПЛОСКА, 5/8"
18	906402	4	Гайка, шестигранна стопорна 5/8-11 з нейловою вставкою
19	07.10558	AR	Крапельний шланг, 1-1/2" (замовлення в футах)
20	07.11699	2	Хомут, 1.062" - 2.000" Hose
21	07.20217	2	Вузол головки колектора, жовтогарячий
22	07.09406	2	Камера, вузла головки піноутворювача
23	07.09494	1	Кришка, бака, 17 галонів (включена з елементом 2)
24	07.07034	2	Вітровказівник, жовтогарячий
25	07.09643	2	Пластина, відхиляюча (використовується тільки з штангою на 45 футів і відстанню між насадками 20")

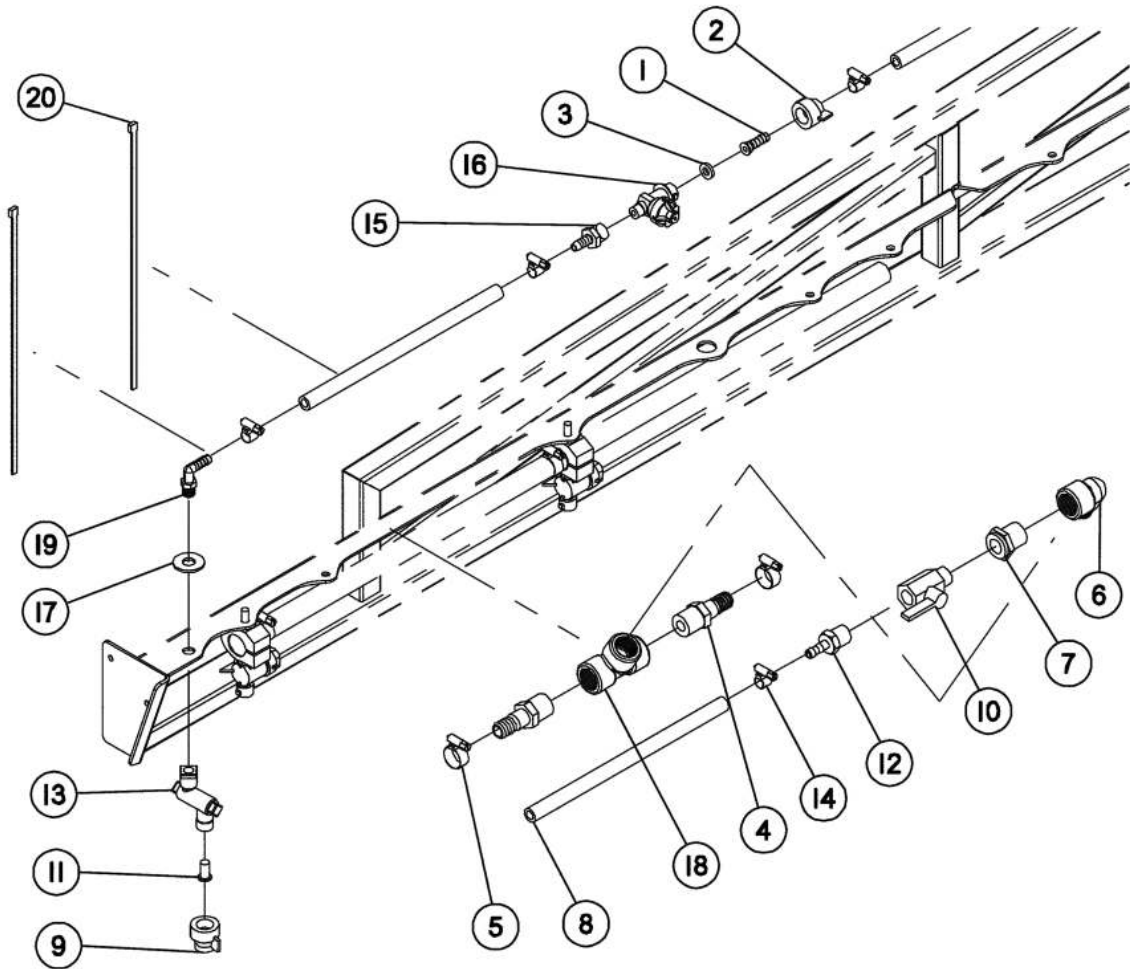
# ІЛЮСТРОВАНІЙ ПЕРЕЛІК ДЕТАЛЕЙ

## Насос пінного маркера і кабельні компоненти



## Насос пінного маркера і кабельні компоненти Перелік деталей

ПОЗИЦІЯ	№ ДЕТАЛИ	КІЛЬКІСТЬ	ОПИС
1	07.20216	1	Фільтр, компресора
2	07.20235	1	Компресор
3	07.20298	1	Коліно, 90° 1/8" М x 1/4" штуцер шланга
4	07.20208	1	Дисковий зворотний клапан ЗД 3/8"
5	11.80529	AR	Трубопровід, 3/8" нейлон повітряний
6	07.09485	1	Модуль керування, тільки блок
7	07.09484	1	Вузол модуля керування з двома виконавчими механізмами
8	07.08582	2	Коліно, 90° 1/4" ніжка x 1/4" Т (швидкороз'ємне з'єднання)
9	07.08584	2	Коліно, 90° 1/8" М x 1/4" Т (швидкороз'ємне з'єднання)
10	07.08585	2	Тільки 3-ходовий виконавчий механізм
11	07.09487	1	Стержень, 1/4" X 1/4" штуцер шланга
12	07.09488	1	Затискач, швидкодіючий
13	07.09532	1	Трубопровід рідинного насоса (довжина 18")
14	07.08936	1	Насос, рідинний
15	07.15672	1	Коліно, 90° 1/4" М x 1/4" штуцер шланга
16	07.10378	1	Коліно, з різьбою на одному кінці 90° 1/4"
17	07.09486	1	КЛАПАН РЕГУЛЮВАННЯ ВИТРАТИ
18	07.20879	1	Кругла ручка, клапана регулювання потоку
19	07.20871	1	Коліно, 90° 1/4" М x 1/4" Т (швидкороз'ємне з'єднання)
20	07.20877	1	Сітка, фільтра грубого очищення
21	07.16724	1	Ніпель 1/4", з зовнішньою різьбою
22	07.09491	1	З'єднувач, швидкороз'ємний, труба 1/4" x 1/4" FPT
23	07.20904	AR	Труби ЗД 1/4" (замовлення в футах)
24	07.09490	1	Ущільнювальне кільце, перегородки рідини
25	07.09489	1	Перегородка, швидкороз'ємного з'єднання труби 1/4"
27	07.20833	1	Патрон плавкого запобіжника, мережевого
28	07.20295	1	Плавкий запобіжник, 20 А (з плоскими контактами)
29	07.20834	1	Двожильний кабель акумуляторної батареї (8 футів)
30	07.09506	1	Блок керування, двохпозиційний клавішний перемикач зовнішній вигляд блоку може відрізнятись від показаного на малюнку
31	07.09291	1	Перемикач, клавішний двохпозиційний
32	07.20953	1	Подовжувальний кабель 10 футів з вставними і охоплюючими заглушками

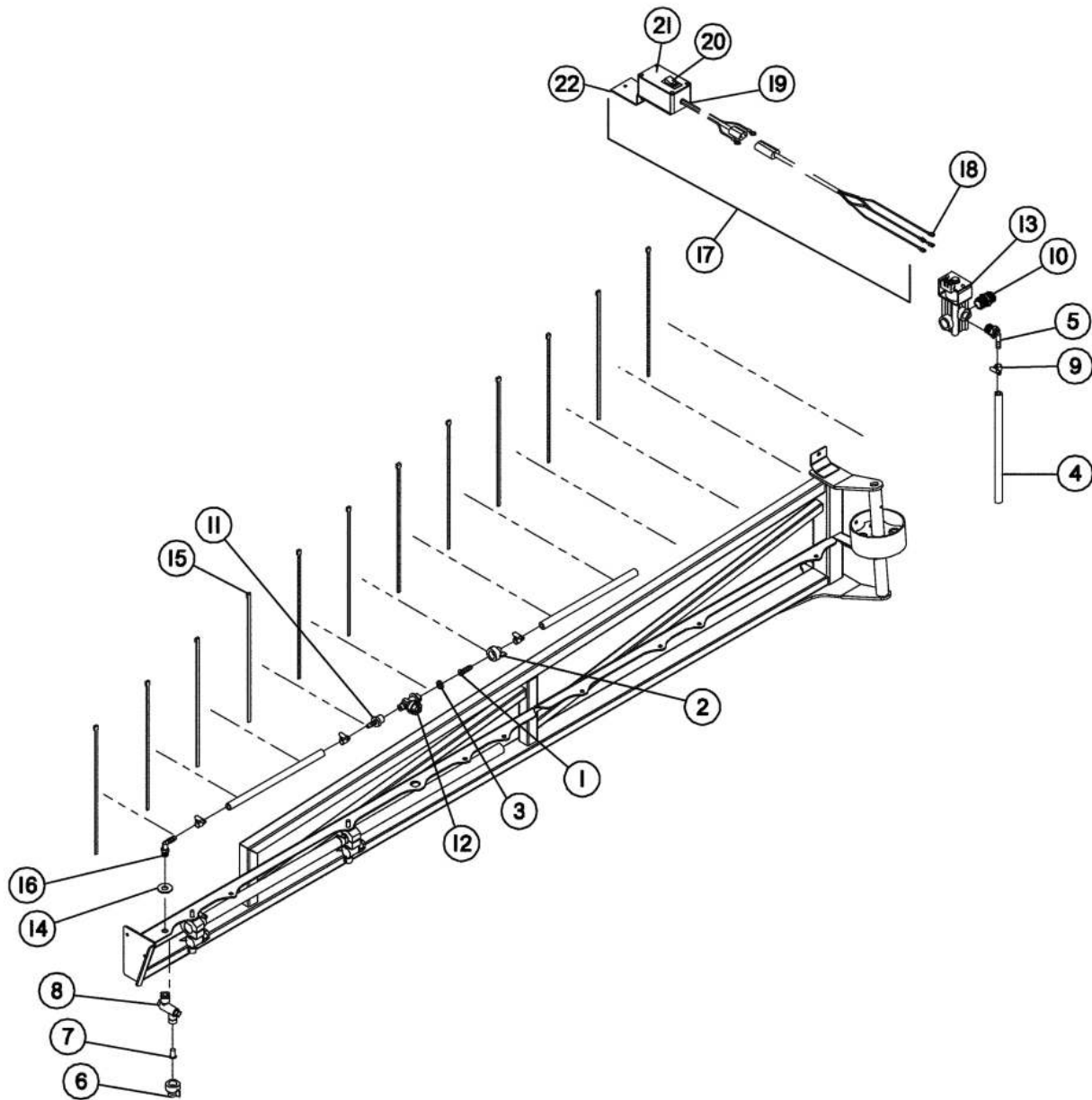
**Комплект огорожувального периметра — ручний варіант**



## ІЛЮСТРОВАНІЙ ПЕРЕЛІК ДЕТАЛЕЙ

### Комплект огорожувального периметра — ручний варіант Перелік деталей

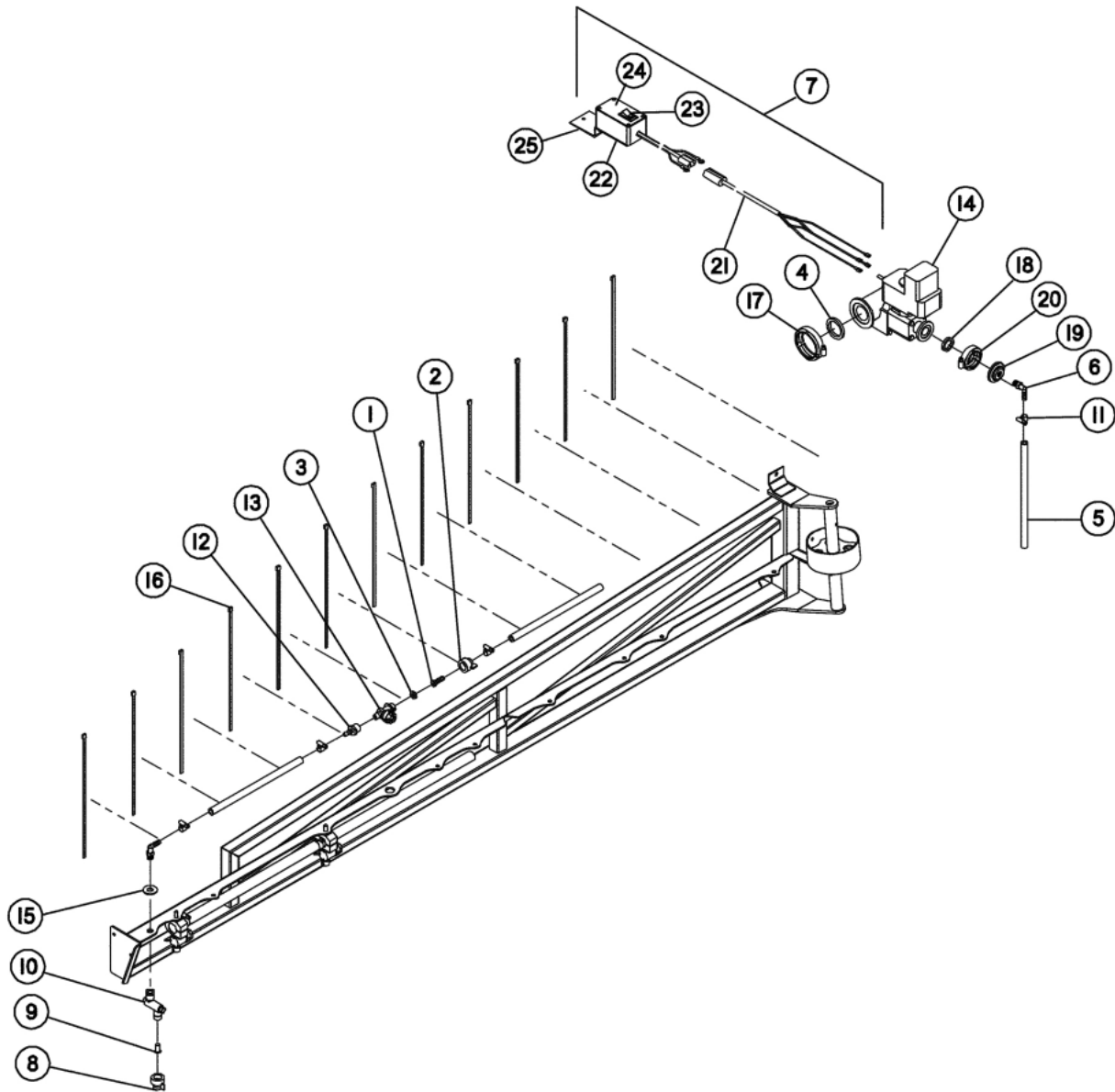
ПОЗИЦІЯ	№ ДЕТАЛИ	КІЛЬКІСТЬ	ОПИС
1	07.11259	1	Хвостовик шланга, TeeJet, 3/8" нейлон
2	07.17837	1	Ковпачок, CP25607-1-нейлон чорний
3	07.15790	1	Прокладка, ковпачка, СКЕП, CP19438-EPR - центри 15"
4	07.10348	2	Прямолінійна ділянка, 3/4" NPT x 3/4" штуцер шланга нейлон
5	07.16542	2	Хомут, .56" - 1.25" Hose
6	07.13032	1	Коліно, з різьбою на одному кінці, 90°, 3/4"
7	07.10260	1	ВТУЛКА, 3/4" x 1/2" Poly
8	07.10572	3	Шланг, СКЕП, 0,375" x 1 з обплетенням чорний (замовлення в футах)
9	07.08289	1	Наконечник, з ковпачком і прокладкою XRC11004-VK
	07.15790	1	Прокладка, ковпачка, СКЕП, CP19438-EPR - центри 15"
10	07.20708	1	Кульовий клапан, ручки важеля 1/2"
11	07.10629	1	Фільтр грубого очищення, насадки, сітка 50 червона - центри 15"
12	07.10337	1	Прямолінійна ділянка, 1/2" PT x 3/8" штуцер шланга нейлон
13	07.16723	1	Шарнірне з'єднання, крапельного шланга, швидкого з'єднання одинарне
14	07.11695	4	Хомут, .375" - .875" Hose
15	07.10310	1	Конусне з'єднання, 1/4" FPT x 3/8" штуцер шланга нейлон
16	07.15580	1	Перехідник, QJ8360 - NYB
	07.20107	1	Діафрагм
	07.17050	1	Ковпачок
17	900497	1	ШАЙБА, ПЛОСКА, 1/2"
18	07.10391	1	Трійник, 3/4" FPT
19	07.10279	1	Коліно, 90°, 1/4" MPT x 3/8" штуцер шланга
20	07.05531	2	Трійник, кабельний 14" чорний

**Комплект огорожувального периметра — електричний варіант 144А**



## Комплект огорожувального периметра — електричний варіант 144А Перелік деталей

ПОЗИЦІЯ	№ ДЕТАЛИ	КІЛЬКІСТЬ	ОПИС
1	07.11259	1	Хвостовик шланга, TeeJet, 3/8" нейлон
2	07.17837	1	Ковпачок, CP25607-1-нейлон чорний
3	07.15790	1	Прокладка, ковпачка, СКЕП, CP19438-EPR - центри 15"
4	07.10572	26'	Шланг, СКЕП, 0,375" x 1 з обплетенням чорний (замовлення в футах)
5	07.10297	1	Коліно, 90°, 1/2" МРТ x 3/8" штуцер шланга
6	07.08289	1	Наконечник, з ковпачком і прокладкою ХRC11004-VK
	07.15790	1	Прокладка, ковпачка, СКЕП, CP19438-EPR - центри 15"
7	07.10629	1	Фільтр грубого очищення, насадки, сітка 50 червона - центри 15"
8	07.16723	1	Шарнірне з'єднання, крапельного шланга, швидкого з'єднання одинарне
9	07.11695	4	Хомут, .375" - .875" Hose
10	07.10322	1	Ніпель, 3/4" x закритий ПВХ
11	07.10310	1	Конусне з'єднання, 1/4" FPT x 3/8" штуцер шланга нейлон
12	07.15580	1	Перехідник, QJ8360 - NYB
	07.20107	1	Діафрагм
	07.17050	1	Ковпачок
13	07.11316	1	Клапан, однокаскадний одинарний, AA144A-1
14	900497	1	ШАЙБА, ПЛОСКА, 1/2"
15	07.05531	12	Трійник, кабельний 14" чорний
16	07.10279	1	Коліно, 90°, 1/4" МРТ x 3/8" штуцер шланга
17	07.05932	1	Блок керування з джгутом кабелів НТ
18	07.06888	1	Джгут дротів, половина розпилювача
19	07.06887	1	Блок керування з джутом дротів, половини трактора (включає елементи 20 - 22)
20	07.06340	1	Перемикач
21	07.06566	1	НАКЛЕЙКА
22	07.06334	1	Кронштейн, блоку керування

**Комплект огорожувального периметра — електричний варіант 450**

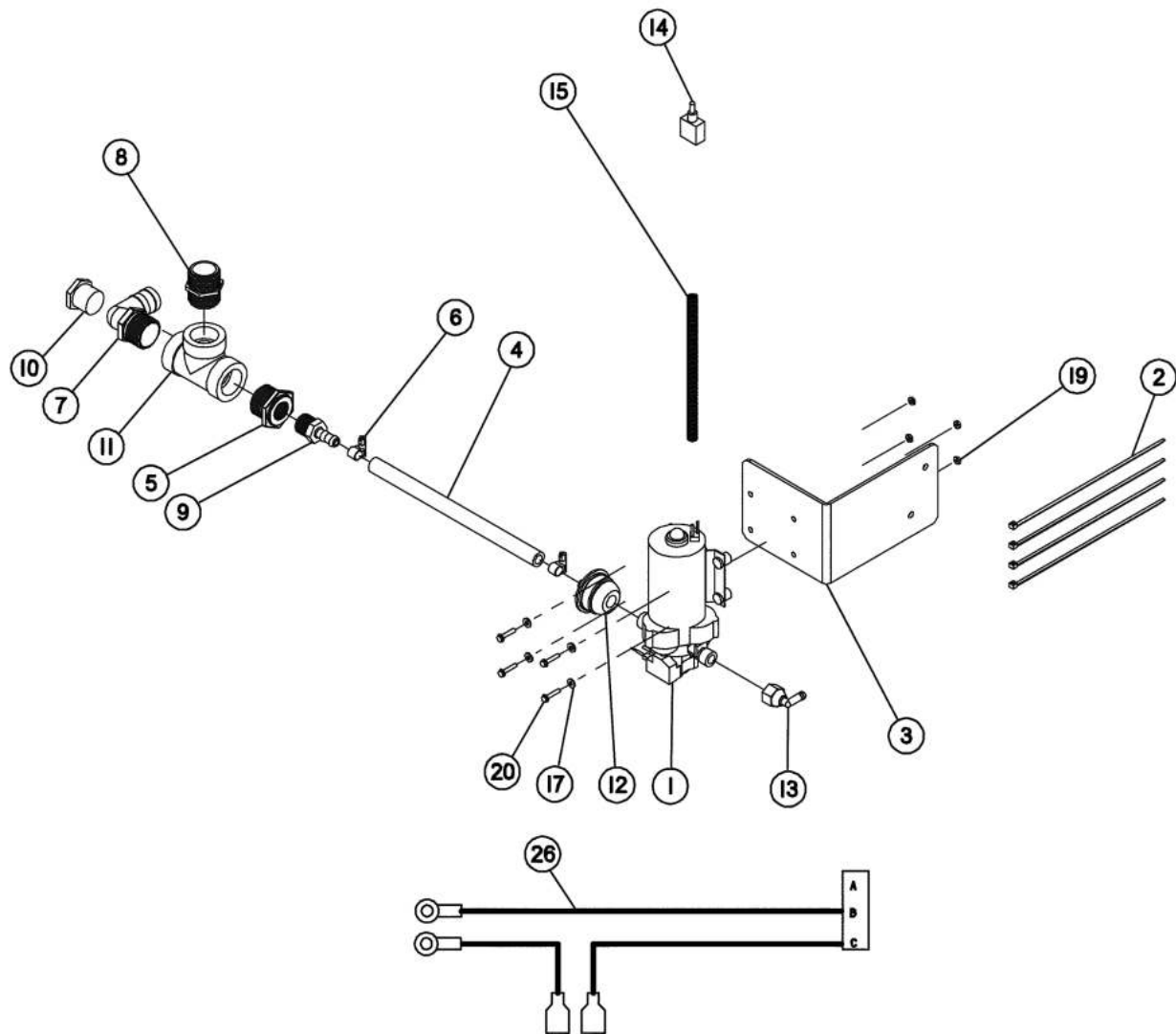


## ІЛЮСТРОВАНІЙ ПЕРЕЛІК ДЕТАЛЕЙ

### Комплект огорожувального периметра — електричний варіант 450 Перелік деталей

ПОЗИЦІЯ	№ ДЕТАЛИ	КІЛЬКІСТЬ	ОПИС
1	07.11259	1	Хвостовик шланга, TeeJet, 3/8" нейлон
2	07.17837	1	Ковпачок, CP25607-1-нейлон чорний
3	07.15790	1	Прокладка, ковпачка, СКЕП, CP19438-EPR - центри 15"
4	07.06701	1	Прокладка, 2" EPDM
5	07.10572	26'	Шланг, СКЕП, 0,375" x 1 з обплетенням чорний (замовлення в футах)
6	07.10279	2	Коліно, 90°, 1/4" MPT x 3/8" штуцер шланга
7	07.05932	1	Блок керування з джгутом кабелів НТ
8	07.08289	1	Наконечник, з ковпачком і прокладкою XRC11004-VK
	07.15790	1	Прокладка, ковпачка, СКЕП, CP19438-EPR - центри 15"
9	07.10629	1	Фільтр грубого очищення, насадки, сітка 50 червона - центри 15"
10	07.16723	1	Шарнірне з'єднання, крапельного шланга, швидкого з'єднання одинарне
11	07.11695	4	Хомут, .375" - .875" Hose
12	07.10310	1	Конусне з'єднання, 1/4" FPT x 3/8" штуцер шланга нейлон
13	07.15580	1	Перехідник, QJ8360 - NYB
	07.20107	1	Діафрагм
	07.17050	1	Ковпачок
14	21.23184	1	Трубопровід, односекційний електричний клапан
15	900497	1	ШАЙБА, ПЛОСКА, 1/2"
16	07.05531	12	Трійник, кабельний 14" чорний
17	07.06702	1	Затискач, черв'ячного гвинта 2"
18	21.20994	1	Прокладка 1" СКЕП
19	07.07754	1	Заглушка, фланець 1" з 1/4" FPT
20	21.20995	1	Хомут, черв'ячний серії 100
21	07.06888	1	Джгут дротів, половина розпилювача
22	07.06887	1	Блок керування з джутом дротів, половини трактора (включає елементи 20 - 22)
23	07.06340	1	Перемикач
24	07.06566	1	НАКЛЕЙКА
25	07.06334	1	Кронштейн, блоку керування

Комплект насоса — хімічний індуктор, електричний на 12 В  
(додатково)

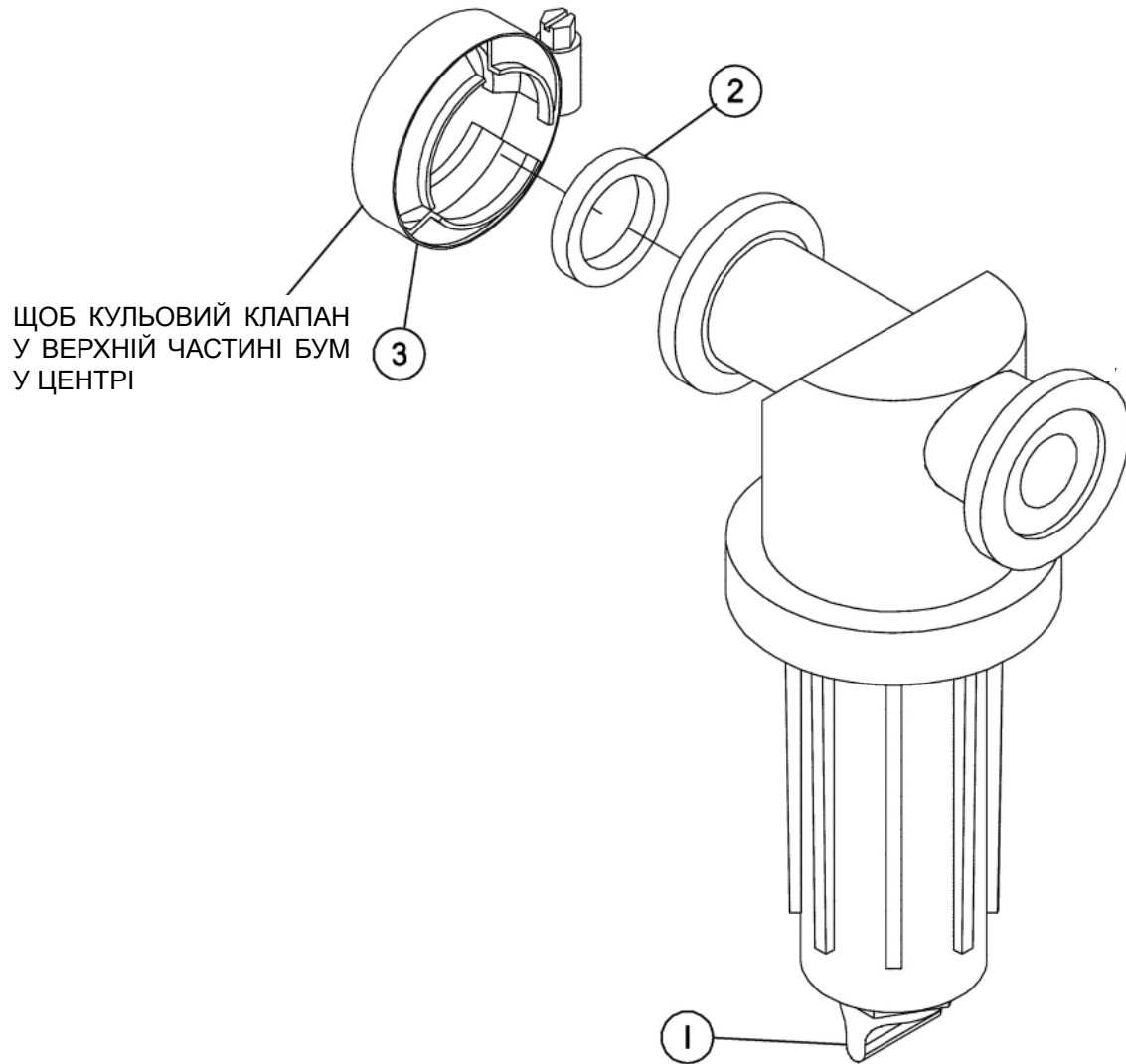




## ІЛЮСТРОВАНІЙ ПЕРЕЛІК ДЕТАЛЕЙ

Комплект насоса — хімічний індуктор, електричний на 12 В  
(додатково) Перелік деталей

ПОЗИЦІЯ	№ ДЕТАЛИ	КІЛЬКІСТЬ	ОПИС
1	07.05114	1	Насос, Shurflo, 3,0 гал/хв
2	07.13145	4	Трійник, кабельний, 11" чорний
3	07.07320	1	Кронштейн, насоса на 12 В (не для усіх моделей)
4	07.10565	1	Шланг, СКЕП, 0,50" x 2 з обплетенням чорний
5	07.10257	1	ВТУЛКА, 1-1/4" МРТ x 3/4" FPT
6	07.11695	2	Хомут, .375" - .875" Hose
7	07.10294	1	Коліно, 90°, 1-1/4" МРТ x 1-1/4" штуцер шланга
8	07.10318	1	Ніпель, 1-1/4" x закритий ПВХ
9	07.10344	1	Прямолінійна ділянка, 3/4" РТ x 1/2" штуцер шланга нейлон
10	07.10363	1	Шестигранна заглушка, 1" МРТ
11	07.10388	1	Трійник, 1-1/4" FPT
12	07.15044	1	Фільтр, закручуваний, 1/2" FPT, 1/2" штуцер шланга
13	07.15046	1	Коліно, 90° поворотне, 1/2" FPT, 3/8" штуцер шланга
14	07.20732	1	Перемикач, однополюсний тумблерний
15	11.77810	1	Трубопровід, ВД 3/8" з шліцом гнучкий
17	903834	4	ШАЙБА, ПЛОСКА, SAE #10
19	900616	4	Гайка, шестигранна, № 10-24
20	907070	4	Гвинт, з шестигранною головою, #10-24 x 1" Gr 2
26	07.09499	1	Джгут електропроводки

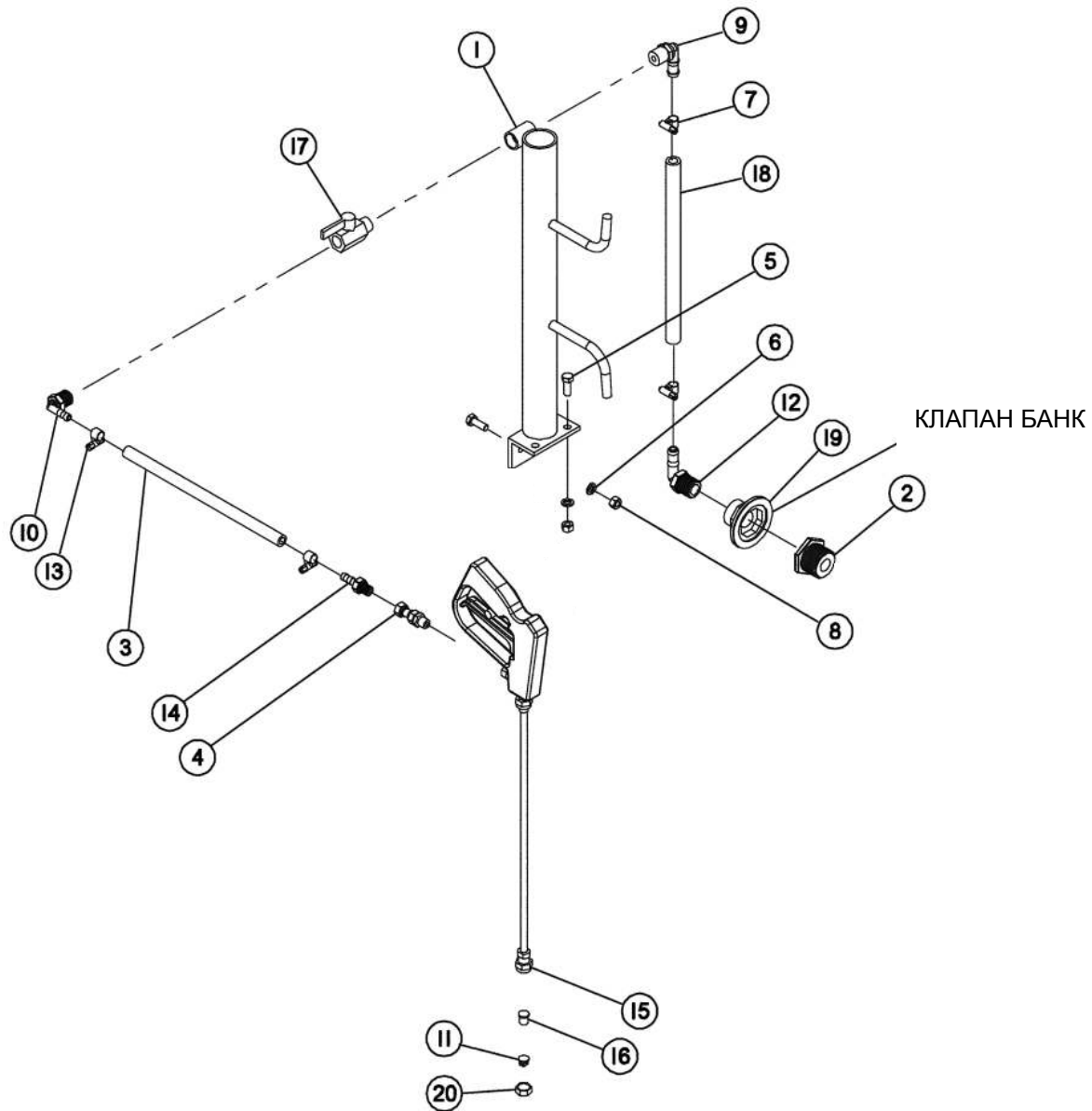
**Комплект фільтра — прохідного (додатково)**



## ІЛЮСТРОВАНІЙ ПЕРЕЛІК ДЕТАЛЕЙ

### Комплект фільтра — прохідного (додатково) Перелік деталей

ПОЗИЦІЯ	№ ДЕТАЛИ	КІЛЬКІСТЬ	ОПИС
1	07.06979	1	Фільтр грубого очищення, "Т" 1" фланцьовий, сітка 50
	07.17475	1	Сито з комірками 50
	07.10680	1	Прокладка верхньої чашки
	07.10670	1	Чашка
	07.10693	1	Пробка для очищення
	07.10695	1	Ущільнювальне кільце, заглушки
2	21.20994	1	Прокладка 1" СКЕП
3	21.20995	1	Хомут, черв'ячний серії 100

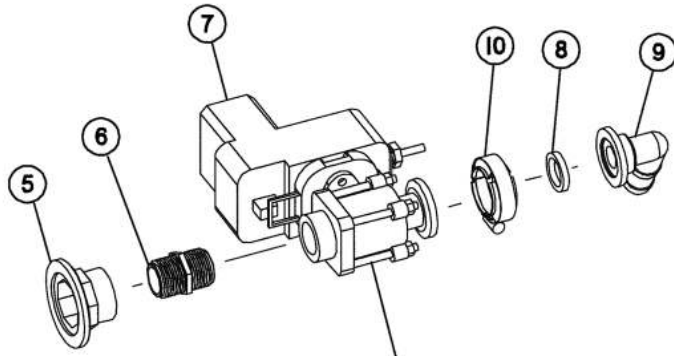
**Розпилювальний пістолет з шлангом на 25 футів і наконечниками**



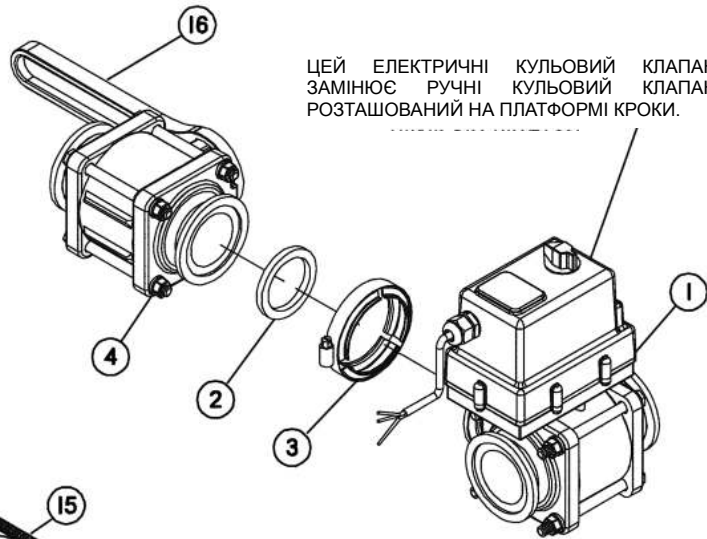
## Розпилювальний пістолет з шлангом на 25 футів і наконечниками Перелік деталей

ПОЗИЦІЯ	№ ДЕТАЛИ	КІЛЬКІСТЬ	ОПИС
1	07.05482	1	Стійка, ручного пістолета
2	07.10257	1	ВТУЛКА, 1-1/4" МРТ x 3/4" FPT
3	07.10572	25'	Шланг, СКЕП, 0,375" x 1 з обплетенням чорний (замовлення в футах)
4	07.15582	1	З'єднувач, поворотний, 1/4" М x 1/4" F
5	900397	2	БОЛТ, ШЕСТИГРАННИЙ, 3/8-16 x 1" Special
6	900504	2	СТОПОРНА ШАЙБА, 3/8"
7	07.11695	2	Хомут, .375" - .875" Hose
8	900366	2	Гайка, шестигранна, 3/8-16
9	07.10295	1	Коліно, 90° 1/2" МРТ x 1/2" штуцер шланга
10	07.10297	1	Коліно, 90°, 1/2" МРТ x 3/8" штуцер шланга
11	07.11346	1	Наконечник, TP8006, нержавіюча сталь 80°
12	07.10302	1	Коліно, 90° 3/4" МРТ x 1/2" штуцер шланга
13	07.17210	2	Хомут, .218" - .625" Hose
14	07.10341	1	Прямолінійна ділянка, 1/4" PT x 3/8" штуцер шланга нейлон
15	07.17434	1	Пістолет-розпилювач, 30L з подовженням 18"
	07.20106	1	Ремонтний комплект, ручного пістолета
16	07.17541	1	Повний струмінь - FL - 6.5VS сіра нержавіюча сталь
17	07.20708	1	Кульовий клапан, ручки важеля 1/2"
18	07.10565	6'	Шланг, СКЕП, 0,50" x 2 з обплетенням чорний
19	07.07075	1	Заглушка, фланець, 2" стандартний x 3/4" FPT
20	07.11107	1	Гайка, ручного пістолета

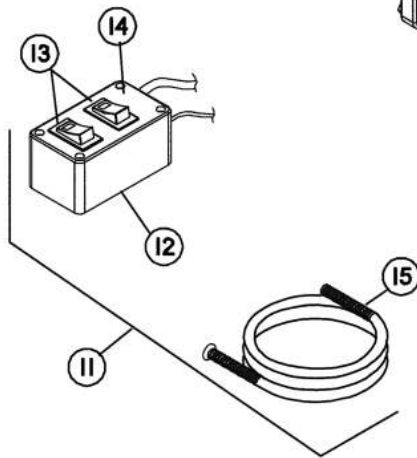
## Органи керування — електричне промивання з кабіни (додатково)



ЦЕ ЕЛЕКТРИЧНИЙ КУЛЬОВИЙ КЛАПАН ЗАМІНЮЄ РУЧНИ КУЛЬОВИЙ КЛАПАН, РОЗТАШОВАНИ НА ПЕРЕДНІЙ М'ЯЧЕМ КЛАПАН БАШТА ПОЗИЦІЇ "В" МАРКУЄТЬСЯ "PRODUCT ПРОМИТИ TANK"



ЦЕЙ ЕЛЕКТРИЧНИ КУЛЬОВИЙ КЛАПАН ЗАМІНЮЄ РУЧНИ КУЛЬОВИЙ КЛАПАН РОЗТАШОВАНИЙ НА ПЛАТФОРМІ КРОКИ.

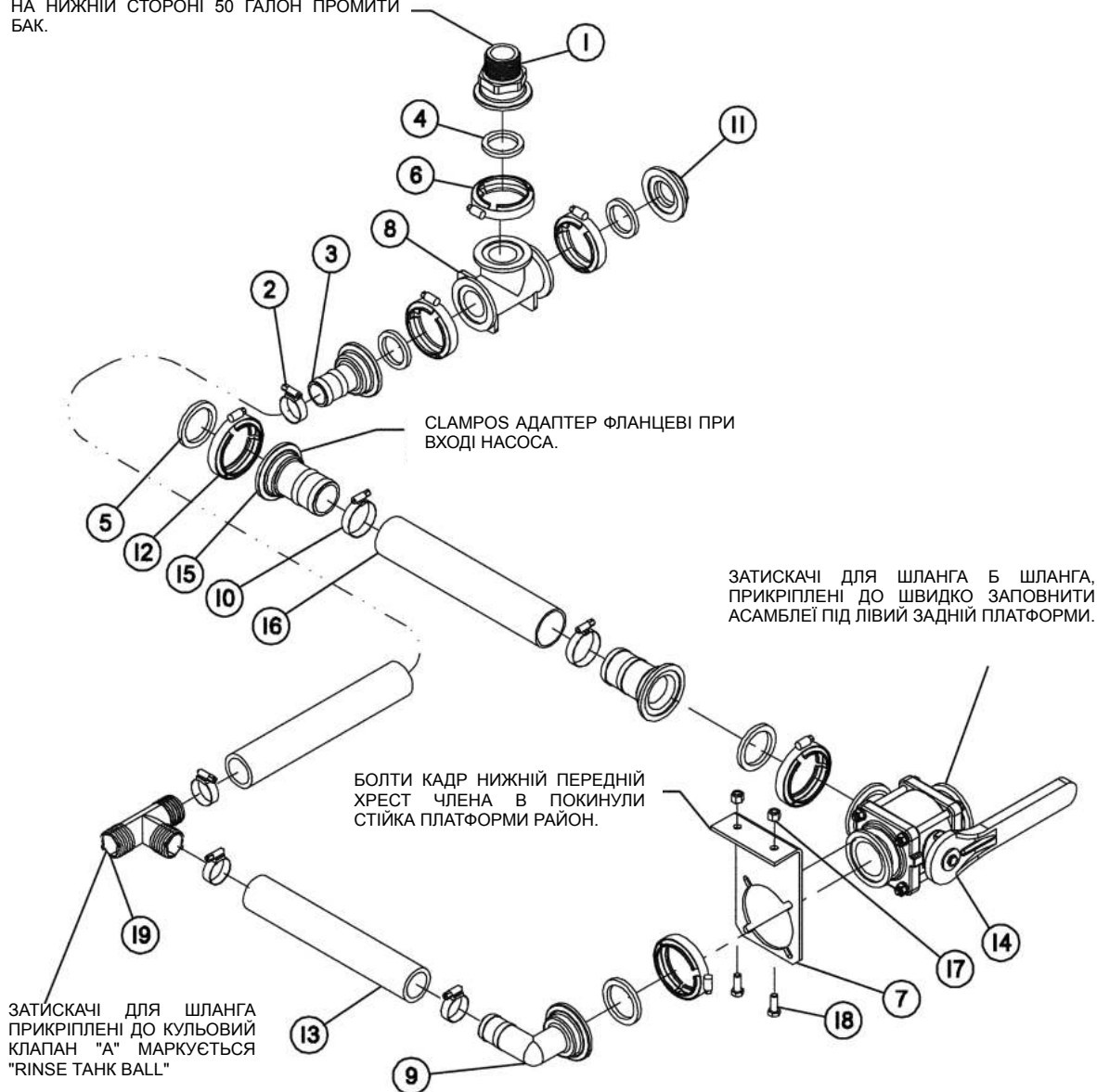


## Органи керування — електричне промивання з кабіни (додатково) Перелік деталей

ПОЗИЦІЯ	№ ДЕТАЛИ	КІЛЬКІСТЬ	ОПИС
1	07.07083	1	Клапан, 3-ходовий, електричний, фланцевий 2" FP
2	07.11584	1	Прокладка, СКЕП, повнопрохідний отвір 200
3	21.21068	1	Хомут, черв'ячний, повнопрохідного отвору 220
4	21.21069	1	Клапан, кульовий, 2" фланець х 2" отвір фланця (включає елемент 12)
5	07.07082	1	Заглушка, фланцева, 2" стандартний х 1" FPT
6	07.10316	1	Ніпель, 1" х закритий нейлоновий
7	21.23177	1	Клапан, кульовий, 1" NPT "IN"/1" фланець «ВИХІД»
8	21.20994	1	Прокладка 1" СКЕП
9	21.20998	1	Коліно, 90° 1" фланець х 1" штуцер шланга
10	21.20995	1	Хомут, черв'ячний серії 100
11	07.06570	1	Вузол блоку керування (включає елементи 12 - 15)
12	07.06885	1	Електричний щит керування з кабелями і дротами (половина трактора)
13	07.06340	2	Перемикач
14	07.06562	1	Наклейка, блок перемикачів
15	07.06886	1	Джгут дротів (половина розпилювача)
16	07.12312	1	Ручка, клапана (включена з елементом 4)

## Вузол всмоктування баку для промивання (додатковий варіант групи С)

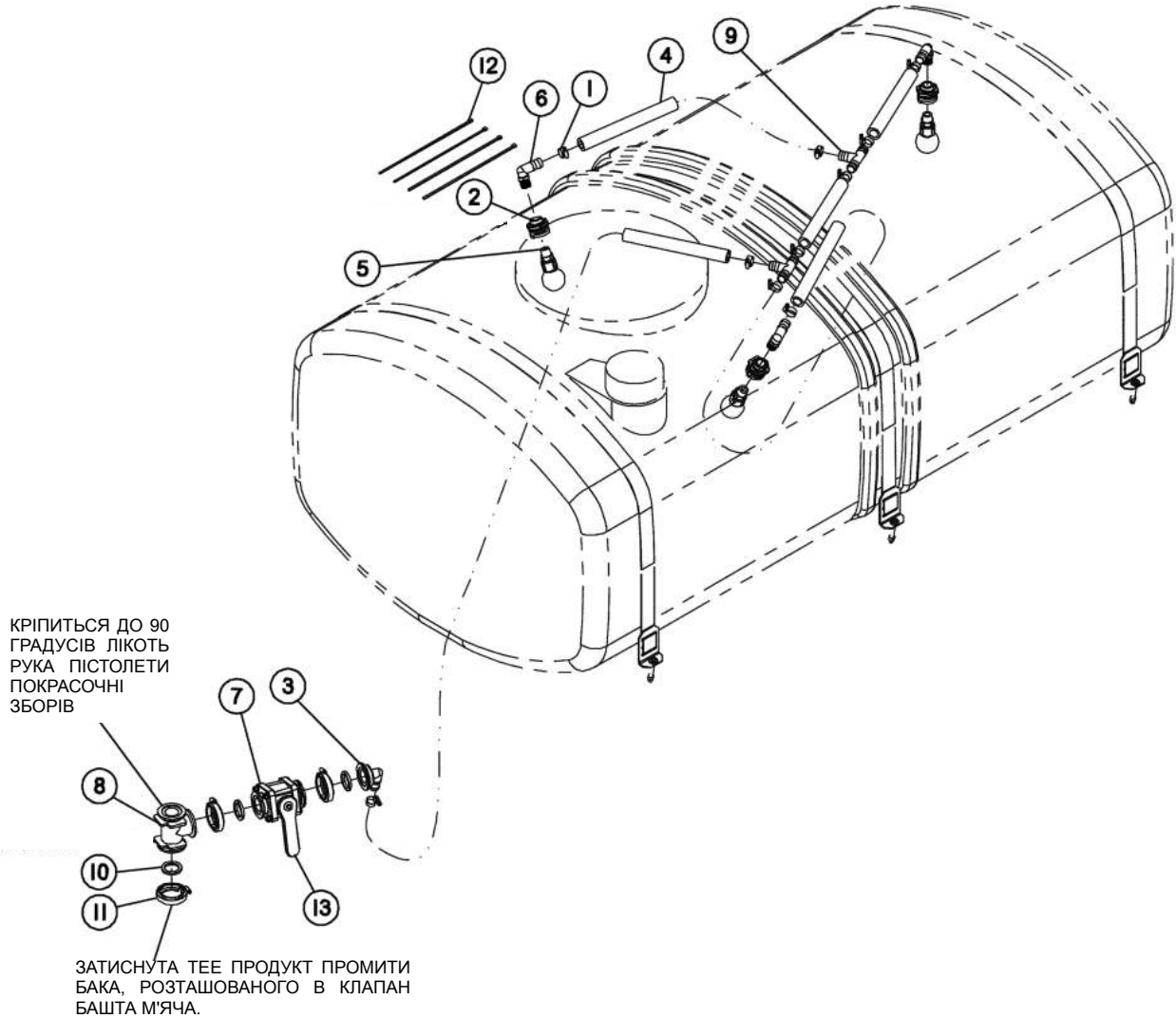
РІЗЬБОВІ ПЕРЕБИРАННЯ РОЗТАШОВАНІ НА НИЖНІЙ СТОРОНІ 50 ГАЛОН ПРОМИТИ БАК.



## Вузол всмоктування баку для промивання (додатковий варіант групи С) С) Перелік деталей

ПОЗИЦІЯ	№ ДЕТАЛИ	КІЛЬКІСТЬ	ОПИС
1	07.06696	1	Фітинг, 2" фланець х 1-1/2" MPT
2	07.11699	4	Хомут, 1.062" - 2.000" Hose
3	07.06700	1	Фітинг, 2" фланець х 1-1/2" штуцер шланга
4	07.06701	3	Прокладка, 2" EPDM
5	07.11584	3	Прокладка, СКЕП, повнопрохідний отвір 200
6	07.06702	3	Затискач, черв'ячного гвинта 2"
7	07.08933	1	Кронштейн, довгий, кульового клапана 2"
8	07.06977	1	Фланцевий трійник з стандартним входом 2"
9	07.07077	1	Коліно, 90° фланець, 2" повнопрохідний отвір х 1-1/2" штуцер шланга
10	07.13245	2	Хомут, 1.562" - 2.500" Hose
11	21.20996	1	Заглушка, фланцева, стандартного отвору 2"
12	21.21068	3	Хомут, черв'ячний, повнопрохідного отвору 220
13	07.15733	6'	Шланг, пристрою внесення добрива SOL 1,50" (замовлення в футах)
14	07.07078	1	Клапан, 3-ходовий фланцевий, 2" FP х 2" FPT
15	21.21079	2	Фланець, 2" повнопрохідний отвір х 2" штуцер шланга
16	07.15985	1.5'	Шланг, 2" пристрою внесення добрив (замовлення в футах)
17	906400	2	Гайка, шестигранна стопорна 3/8-16 з нейловою вставкою
18	902300	2	БОЛТ, ШЕСТИГРАННИЙ, 3/8-16 х 1" Gr 5
19	07.17413	1	Трійник, штуцера шланга, 1,5" поліпропілен

## Кульовий вузол промивання (додатковий варіант групи С)

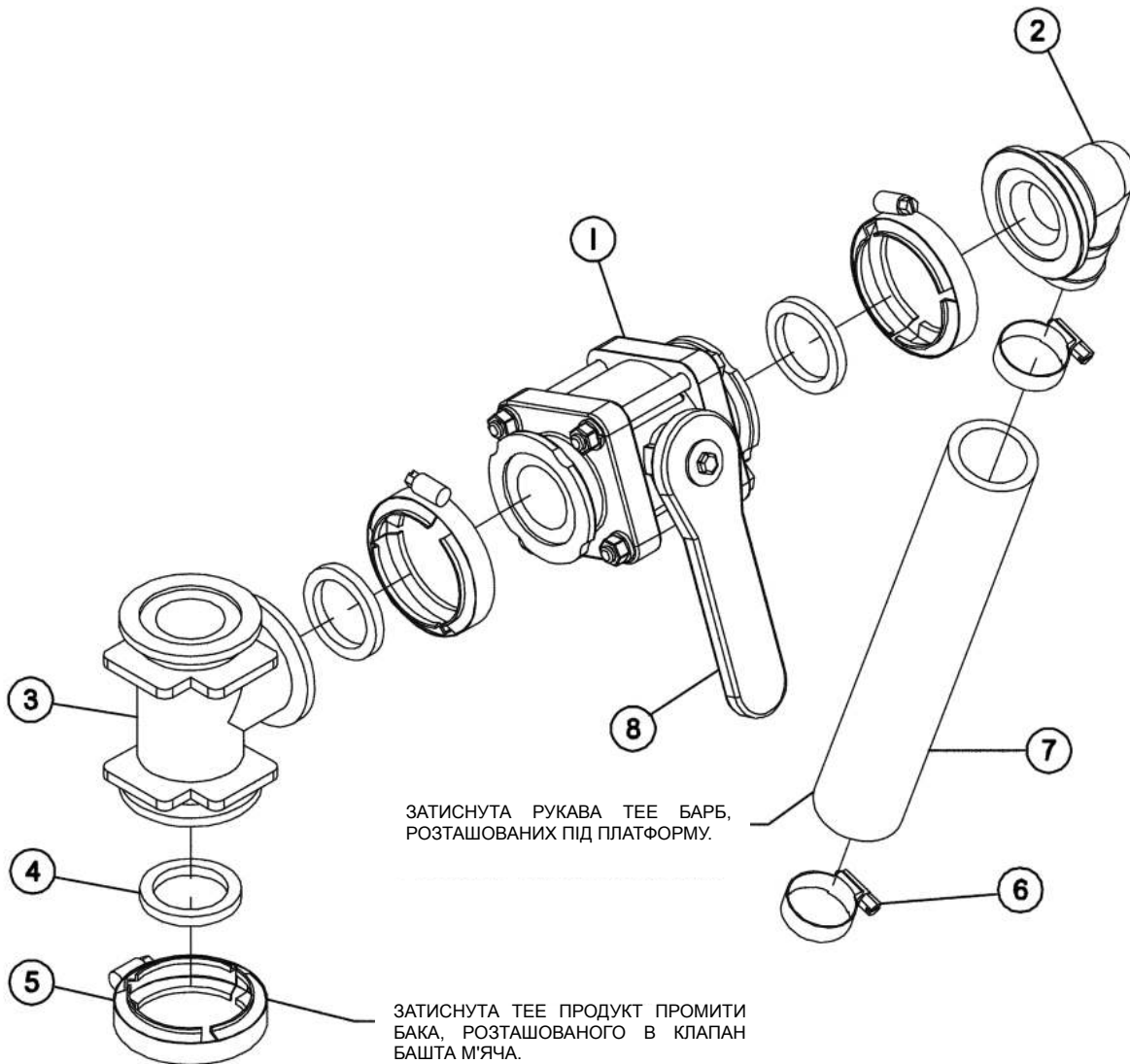




## ІЛЮСТРОВАНІЙ ПЕРЕЛІК ДЕТАЛЕЙ

### Кульовий вузол промивання (додатковий варіант групи С) Перелік деталей

ПОЗИЦІЯ	№ ДЕТАЛИ	КІЛЬКІСТЬ	ОПИС
1	07.11698	10	Хомут, .687" - 1.500" Hose
2	07.13030	3	Фітинг, перегородки, 3/4" FPT з прокладкою
3	07.07495	1	Коліно, 90° 2" фланець x 1" штуцер шланга
4	07.10557	18'	Шланг, СКЕП, 1,0" x 2 з обплетенням чорний (замовлення в футах)
5	07.20161	3	Головка розпилювача, 1" FPT, 360° 20"
6	07.10301	3	Коліно, 90° 3/4" MPT x 1" штуцер шланга
7	07.06697	1	Клапан, кульовий, 2" фланець x 2" отвір фланця (включає елемент 21)
8	07.06977	1	Фланцевий трійник з стандартним входом 2"
9	07.13370	2	Трійник, штуцера шланга, 1" нейлон
10	07.06701	3	Прокладка, 2" EPDM
11	07.06702	3	Затискач, черв'ячного гвинта 2"
12	07.05531	4	Трійник, кабельний 14" чорний
13	07.12311	1	Ручка (включена з елементом 4)

**Вузол наповнення баку для промивання (додатковий варіант групи С)**



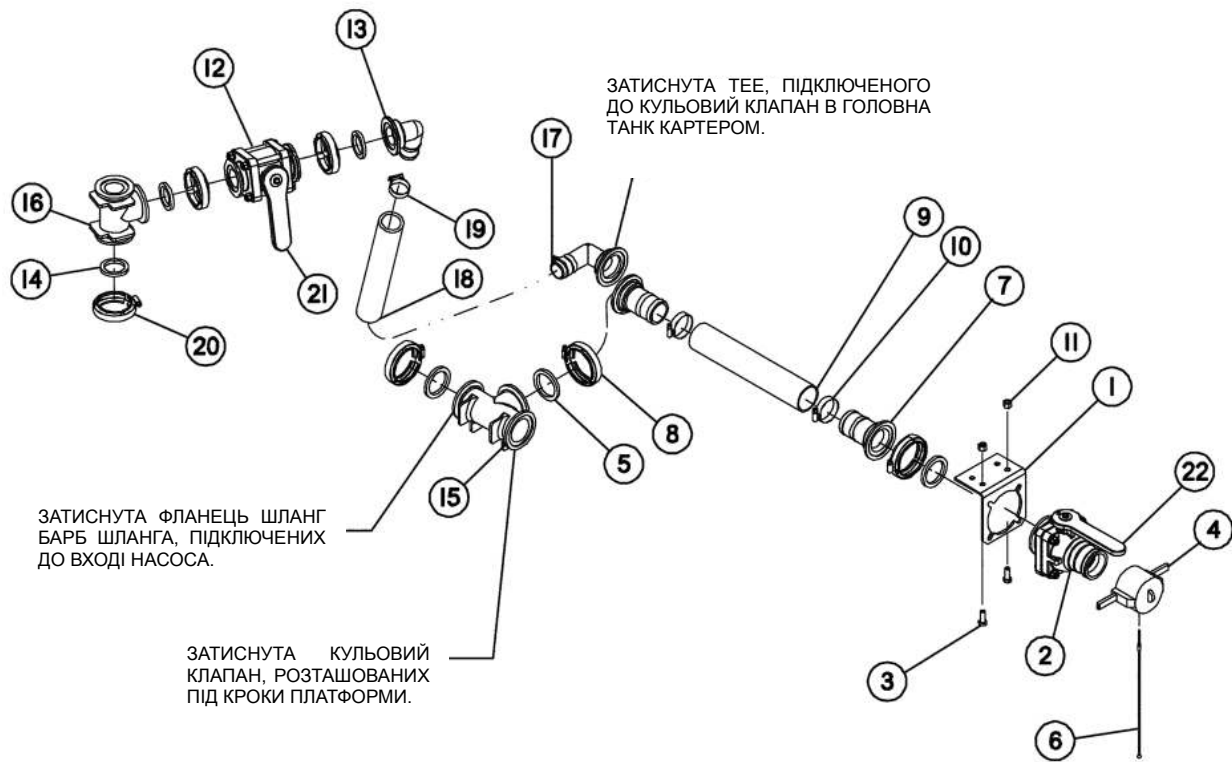


## ІЛЮСТРОВАНІЙ ПЕРЕЛІК ДЕТАЛЕЙ

### Вузол наповнення баку для промивання (додатковий варіант групи С) Перелік деталей

ПОЗИЦІЯ	№ ДЕТАЛИ	КІЛЬКІСТЬ	ОПИС
1	07.06697	1	Клапан, кульовий, 2" фланець x 2" отвір фланця (включає елемент 21)
2	07.06978	1	Фітинг, 2" фланець S x 1-1/2" штуцер шланга, 90°
3	07.06977	1	Фланцевий трійник з стандартним входом 2"
4	07.06701	3	Прокладка, 2" EPDM
5	07.06702	3	Затискач, черв'ячного гвинта 2"
6	07.11699	2	Хомут, 1.062" - 2.000" Hose
7	07.15733	3'	Шланг, пристрою внесення добрива SOL 1,50" (замовлення в футах)
8	07.12311	1	Ручка (включена з елементом 4)

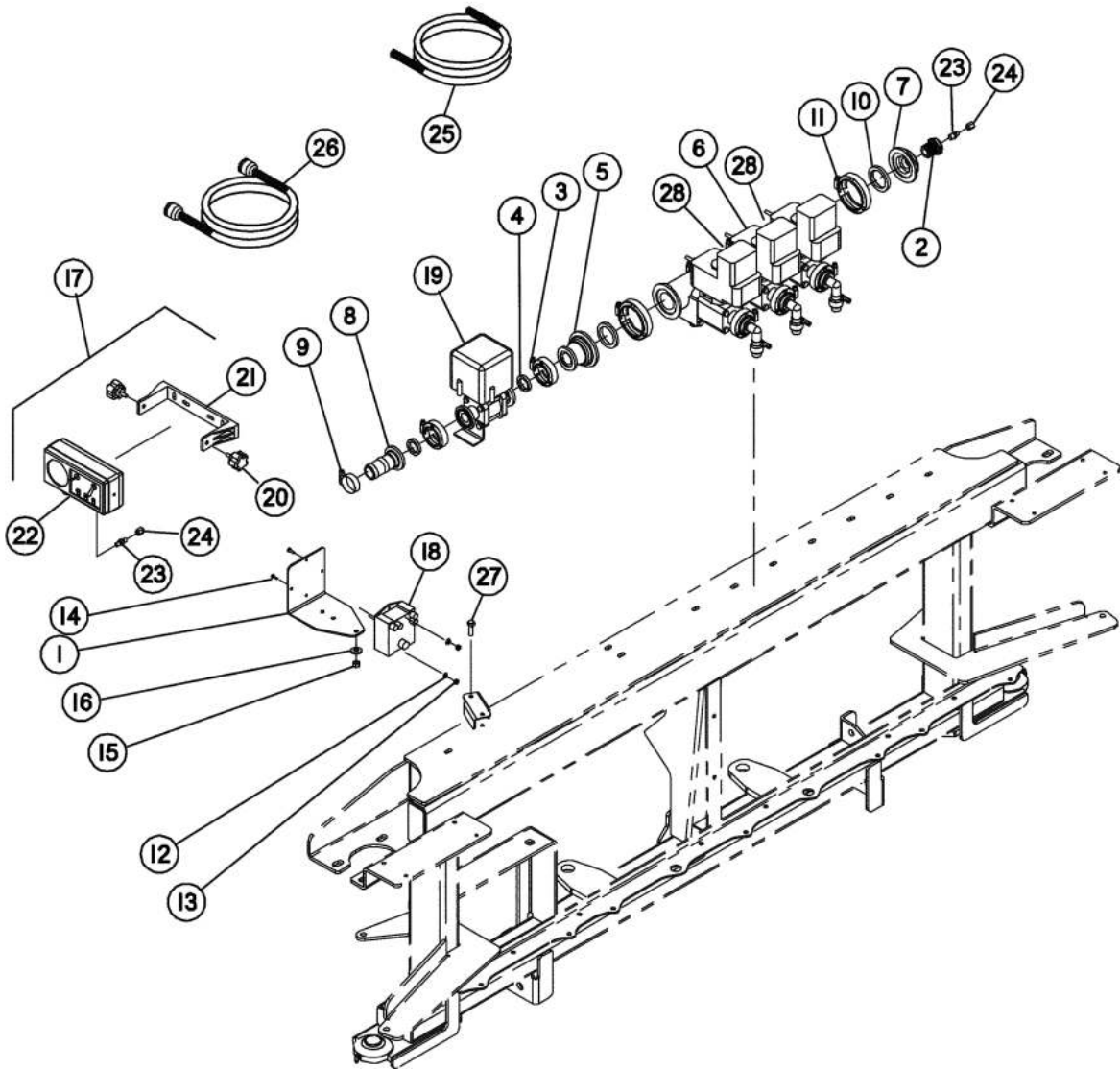
## Вузол швидкого наповнення з допомогою насоса обприскувача (додатковий варіант групи С)



## Вузол швидкого наповнення з допомогою насоса обприскувача (додатковий варіант групи С) Перелік деталей

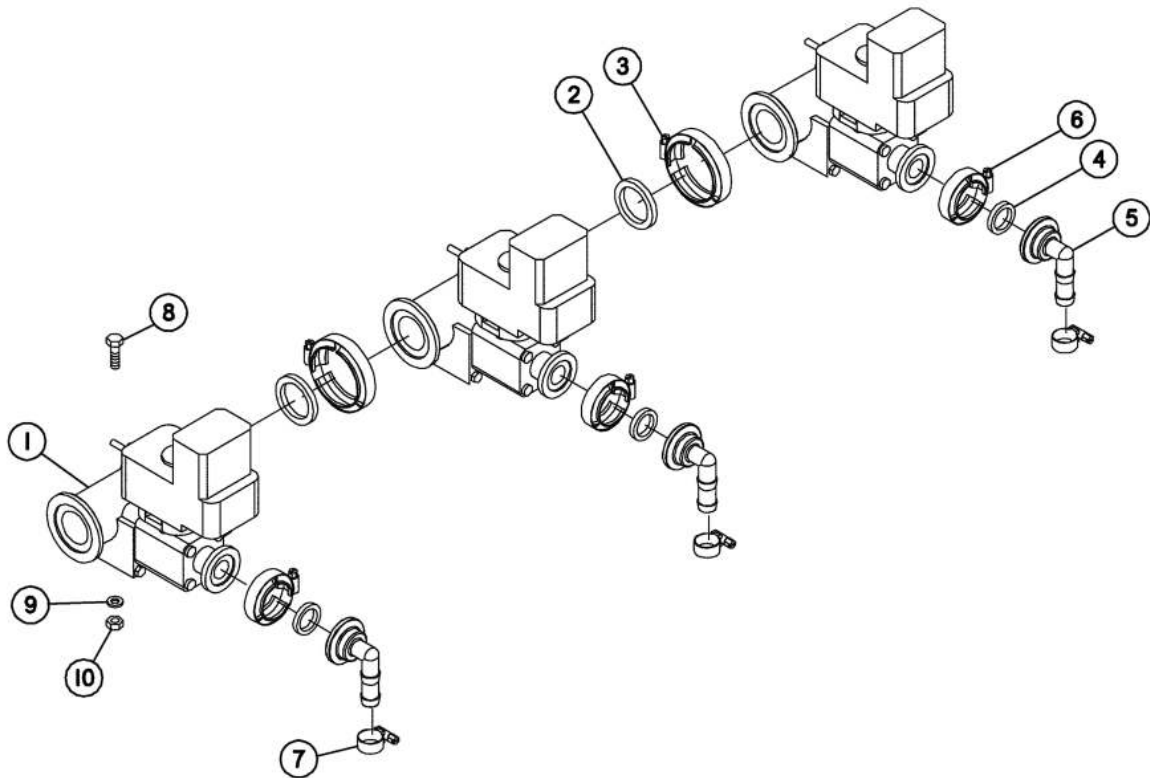
ПОЗИЦІЯ	№ ДЕТАЛИ	КІЛЬКІСТЬ	ОПИС
1	07.09126	1	Кронштейн, короткий, кульового клапана 2"
2	07.07110	1	Клапан, короткий кульовий, 2" повнопрохідний отвір x 2" перехідник (включає елемент 22)
3	902300	2	БОЛТ, ШЕСТИГРАННИЙ, 3/8-16 x 1" Gr 5
4	07.26868	1	Пилозахисний ковпачок, 2" кулачковий
5	07.11584	3	Прокладка, СКЕП, повнопрохідний отвір 200
6	07.06703	1	Шнур, 11" Poly Rubber
7	21.21079	2	Фланець, 2" повнопрохідний отвір x 2" штуцер шланга
8	21.21068	3	Хомут, черв'ячний, повнопрохідного отвору 220
9	07.15985	2'	Шланг, 2" пристрою внесення добрив (замовлення в футах)
10	07.13245	2	Хомут, 1.562" - 2.500" Hose
11	906400	2	Гайка, шестигранна стопорна 3/8-16 з нейлоною вставкою
12	07.06697	1	Клапан, кульовий, 2" фланець x 2" отвір фланця (включає елемент 21)
13	07.06978	1	Фітинг, 2" фланець S x 1-1/2" штуцер шланга, 90°
14	07.06701	3	Прокладка, 2" EPDM
15	21.21001	1	Трійник, фланцевий, 2" повнопрохідний отвір
16	07.06977	1	Фланцевий трійник з стандартним входом 2"
17	07.07077	1	Коліно, 90° фланець, 2" повнопрохідний отвір x 1-1/2" штуцер шланга
18	07.15733	7'	Шланг, пристрою внесення добрива SOL 1,50" (замовлення в футах)
19	07.11699	2	Хомут, 1.062" - 2.000" Hose
20	07.06702	3	Затискач, черв'ячного гвинта 2"
21	07.12311	1	Ручка (включена з елементом 4)
22	07.07930	1	Ручка, клапана (включена з елементом 2)

## Група керування — тримач на три форсунки 744



## Група керування — тримач на три форсунки 744 Перелік деталей

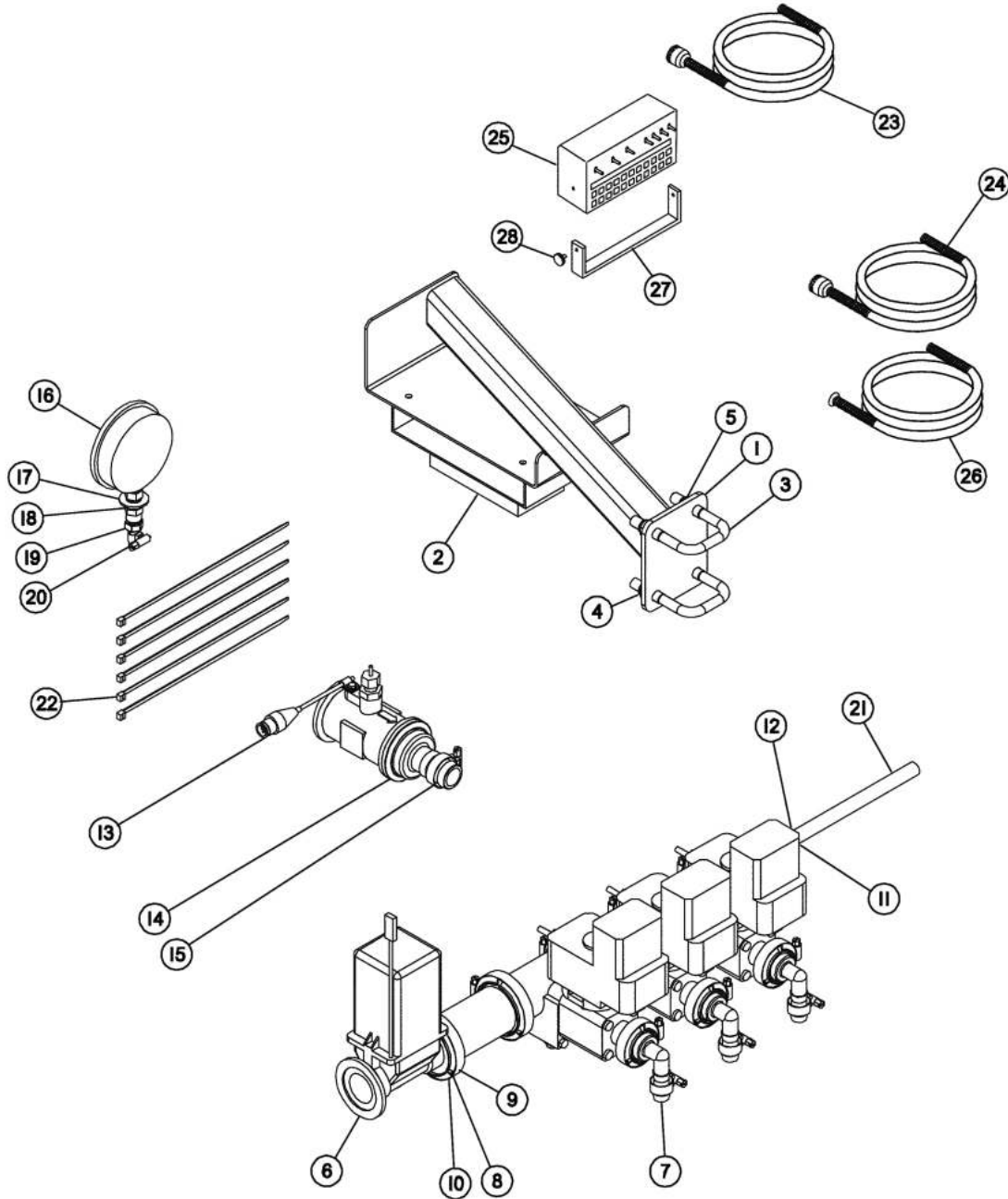
ПОЗИЦІЯ	№ ДЕТАЛИ	КІЛЬКІСТЬ	ОПИС
1	07.09076	1	Кронштейн, кабелів керування
2	07.16421	1	ВТУЛКА, 3/4" МРТ х 1/8" FPT
3	21.20995	2	Хомут, черв'ячний серії 100
4	21.20994	2	Прокладка 1" СКЕП
5	21.20993	1	Редуктор, фланець 2" х фланець 1"
6	07.09196	1	Вузол клапана, штанги, 3-секційного, кульового
7	07.07075	1	Заглушка, фланець, 2" стандартний х 3/4" FPT
8	07.07992	1	Фітинг, фланцевий, 1" х 1-1/4" штуцер шланга
9	07.11699	1	Хомут, 1.062" - 2.000" Hose
10	07.06701	2	Прокладка, 2" EPDM
11	07.06702	2	Затискач, черв'ячного гвинта 2"
12	904862	2	Шайба, фрезерована, № 8
13	907206	2	Гайка, шестигранна, № 8-32 з зубчиками
14	907405	2	ГВИНТ, #8-32 х 1/2" Rd Hd
15	906483	1	Гайка, шестигранна стопорна 5/16-18 з нейлоною вставкою
16	900494	1	ШАЙБА, ПЛОСКА, 5/16"
17	07.09078	1	Комплект керування, розпилювача з роз'ємом дротів клапана (включає: 18 - 26)
18	07.09005	1	Кабель, клапана 24'
19	07.26879	1	Вузол клапана
20	07.17570	2	Кнопка
21	07.17604	1	Кронштейн, кріплення керування
22	07.16881	1	Блок керування з дротами
23	07.17611	2	З'єднувач, штирковий нейлоновий
24	07.17602	2	Гайка, трубопроводу
25	07.09003	1	Кабель, електричний - розпилювач
26	07.09004	1	Кабель, подовження блоку керування, 12 футів
27	902859	1	БОЛТ, ШЕСТИГРАННИЙ, 5/16-18 х 1" Gr 5
28	07.08679	2	Ущільнювальне кільце (між секціями клапана)

**Вузол клапана — на 3 секції штанги**

## Вузол клапана — на 3 секції штанги Перелік деталей

ПОЗИЦІЯ	№ ДЕТАЛИ	КІЛЬКІСТЬ	ОПИС
1	21.23175	1	Трубопровід, 3-секційний електричний клапан
	21.23177	3	Клапан, кульовий, 1" NPT "IN"/1" фланець «ВИХІД»
2	07.06701	2	Прокладка, 2" EPDM
3	07.06702	2	Затискач, черв'ячного гвинта 2"
4	21.20994	3	Прокладка 1" СКЕП
5	21.21080	3	Коліно, 90° 1" фланець x 3/4" штуцер шланга
6	21.20995	3	Хомут, черв'ячний серії 100
7	07.16542	3	Хомут, .56" - 1.25" Hose
8	902859	2	БОЛТ, ШЕСТИГРАННИЙ, 5/16-18 x 1" Gr 5
9	900494	2	ШАЙБА, ПЛОСКА, 5/16"
10	906483	2	Гайка, шестигранна стопорна 5/16-18 з нейлоною вставкою

## Додаткове керування Raven 440



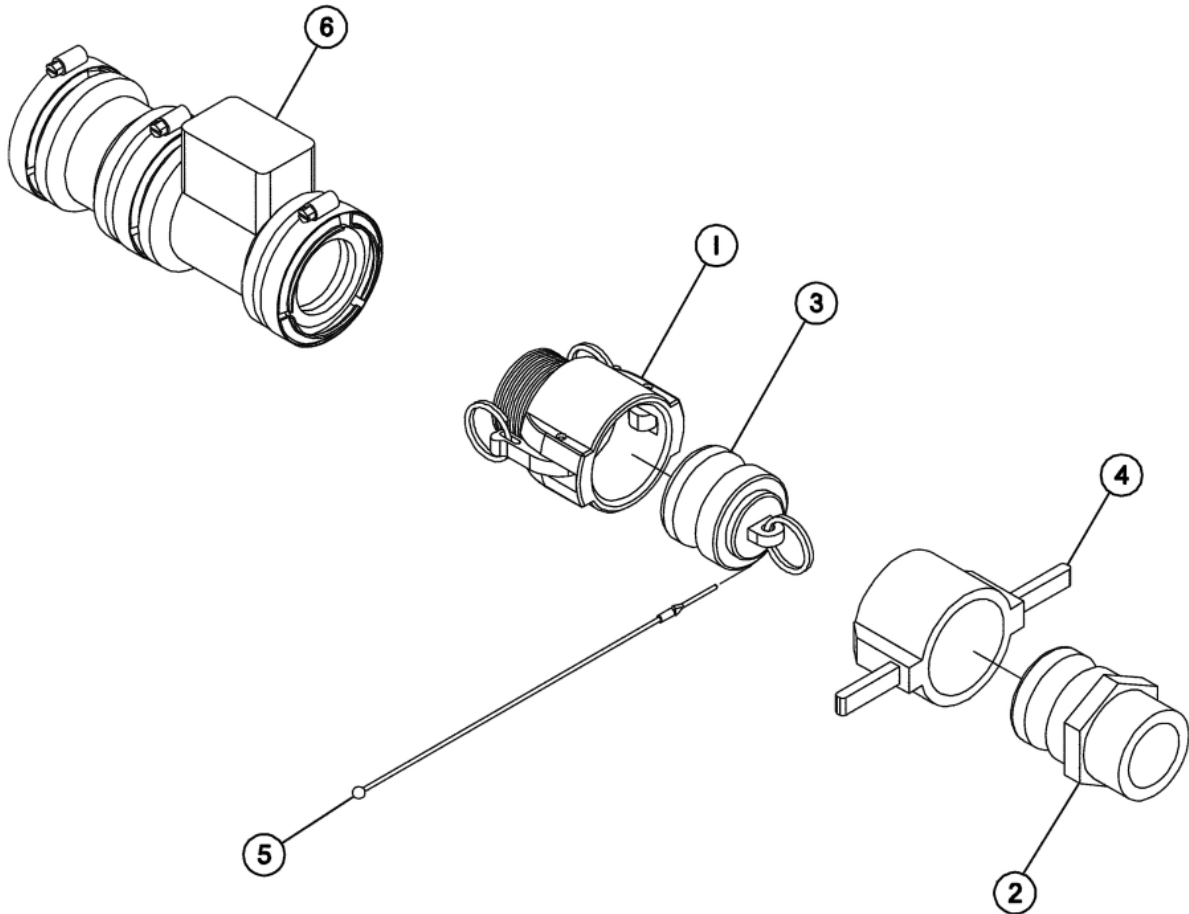




# ІЛЮСТРОВАНІЙ ПЕРЕЛІК ДЕТАЛЕЙ

## Додаткове керування Raven 440 Перелік деталей

ПОЗИЦІЯ	№ ДЕТАЛИ	КІЛЬКІСТЬ	ОПИС
1	07.09085	1	Кріплення, зварної деталі ручного радара
2	07.08855	1	Радар, з кабелем живлення
3	07.10209	2	П-подібний болт, опори штанги
4	901937	4	ШАЙБА, ПЛОСКАт, 1/2" SAE
5	906401	4	Гайка, шестигранна стопорна 1/2-13 з нейловою вставкою
6	07.07925	1	Клапан, регулювальний, 1" ПВХ NPT/FLG
7	07.09196	1	Вузол клапана, штанги, 3-секційного, кульового
8	07.07400	1	Фланець, стандартний отвір 2" x 2"
9	07.06701	3	Прокладка, 2" EPDM
10	07.06702	3	Затискач, черв'ячного гвинта 2"
11	07.07075	1	Заглушка, фланець, 2" стандартний x 3/4" FPT
12	07.10353	1	Прямолінійна ділянка, 3/4" PT x 3/8" штуцер шланга нейлон
13	07.07721	1	Витратомір, RFM60P, 1-60 GPM
14	21.21078	1	Фітинг, фланець, 2" стандартний x 1-1/4" штуцер шланга
15	07.11699	1	Хомут, 1.062" - 2.000" Hose
16	07.11005	1	Манометр, 100 ф/кв.дюйм сухий 4"
17	900497	1	ШАЙБА, ПЛОСКА, 1/2"
18	09.74139	1	Зчіплення, 1/4" NPTF
19	07.10341	1	Прямолінійна ділянка, 1/4" PT x 3/8" штуцер шланга нейлон
20	07.11695	2	Хомут, .375" - .875" Hose
21	07.10572	25'	Шланг, СКЕП, 0,375" x 1 з обплетенням чорний (замовлення в футах)
22	07.13145	6	Трійник, кабельний, 11" чорний
23	07.20453	1	Кабель, пульта керування, 10 футів
24	07.06708	1	Кабель, потоку на 12 футів з протипогодною упаковкою (половина розпилювача)
25	07.20952	1	Консоль, SCS440P з портом послідовного вводу-виводу даних
26	07.09090	1	Кабель, подовжувальний на 12 футів, 6BM SCS440
27	07.20113	1	Монтажний кронштейн
28	07.20403	2	Кріпильна кругла ручка

**Комплект — Raven Flow Max 220**

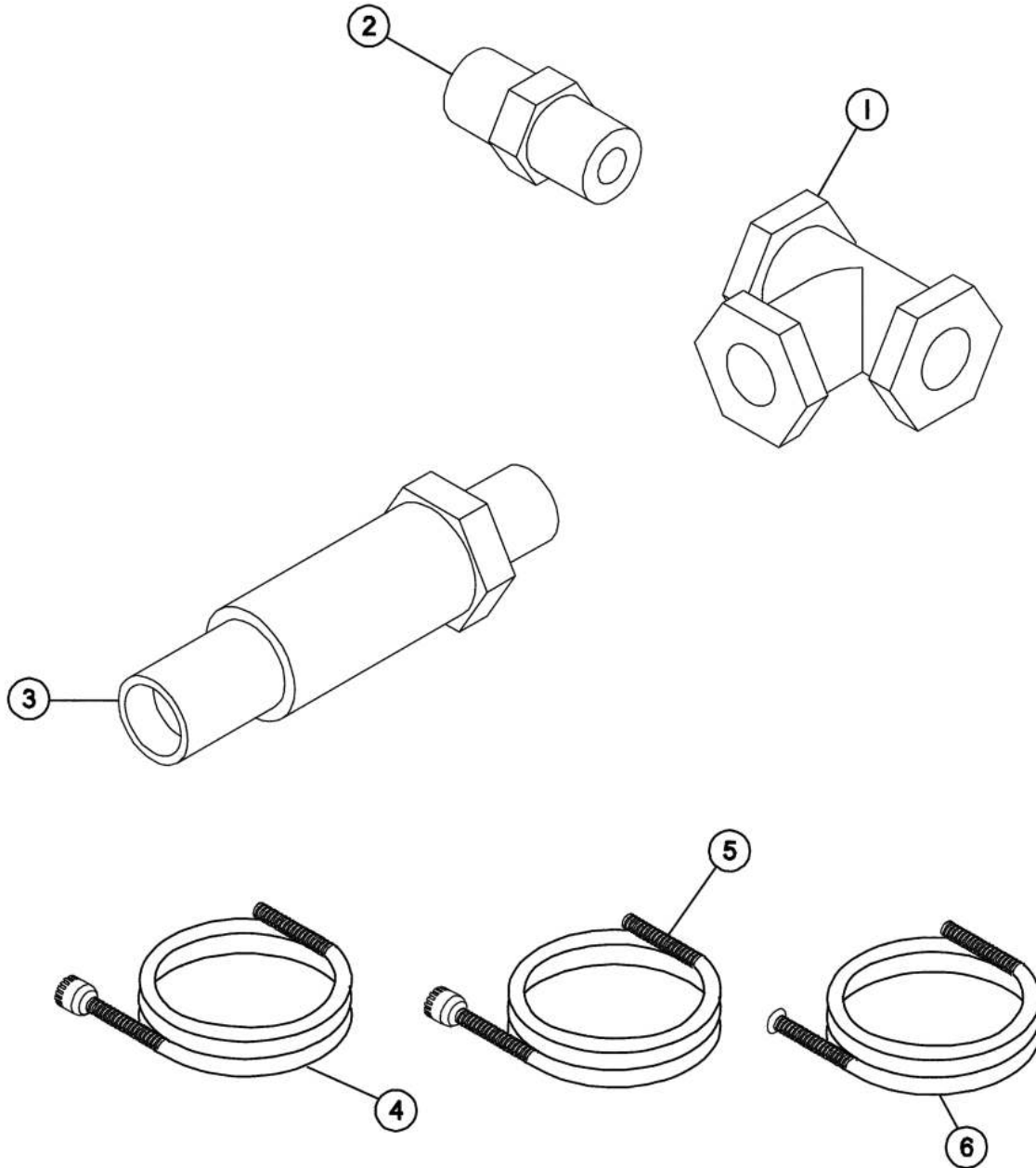


## ІЛЮСТРОВАНІЙ ПЕРЕЛІК ДЕТАЛЕЙ

### Комплект — Raven Flow Max 220 Перелік деталей

ПОЗИЦІЯ	№ ДЕТАЛИ	КІЛЬКІСТЬ	ОПИС
1	07.12347	1	Муфта, ОХОПЛЮЮЧА/охоплювана різьба 2"
2	07.12352	1	Перехідник, кулачковий затискач зовнішній/зовнішній 2"
3	07.12353	1	Пилозахисний ковпачок, 2" кулачковий
4	07.26868	1	Пилозахисний ковпачок, 2" кулачковий
5	07.06703	1	Шнур, 11" Poly Rubber
6	07.07827	1	Комплект максимального потоку 220

Комплект — перетворювач тиску

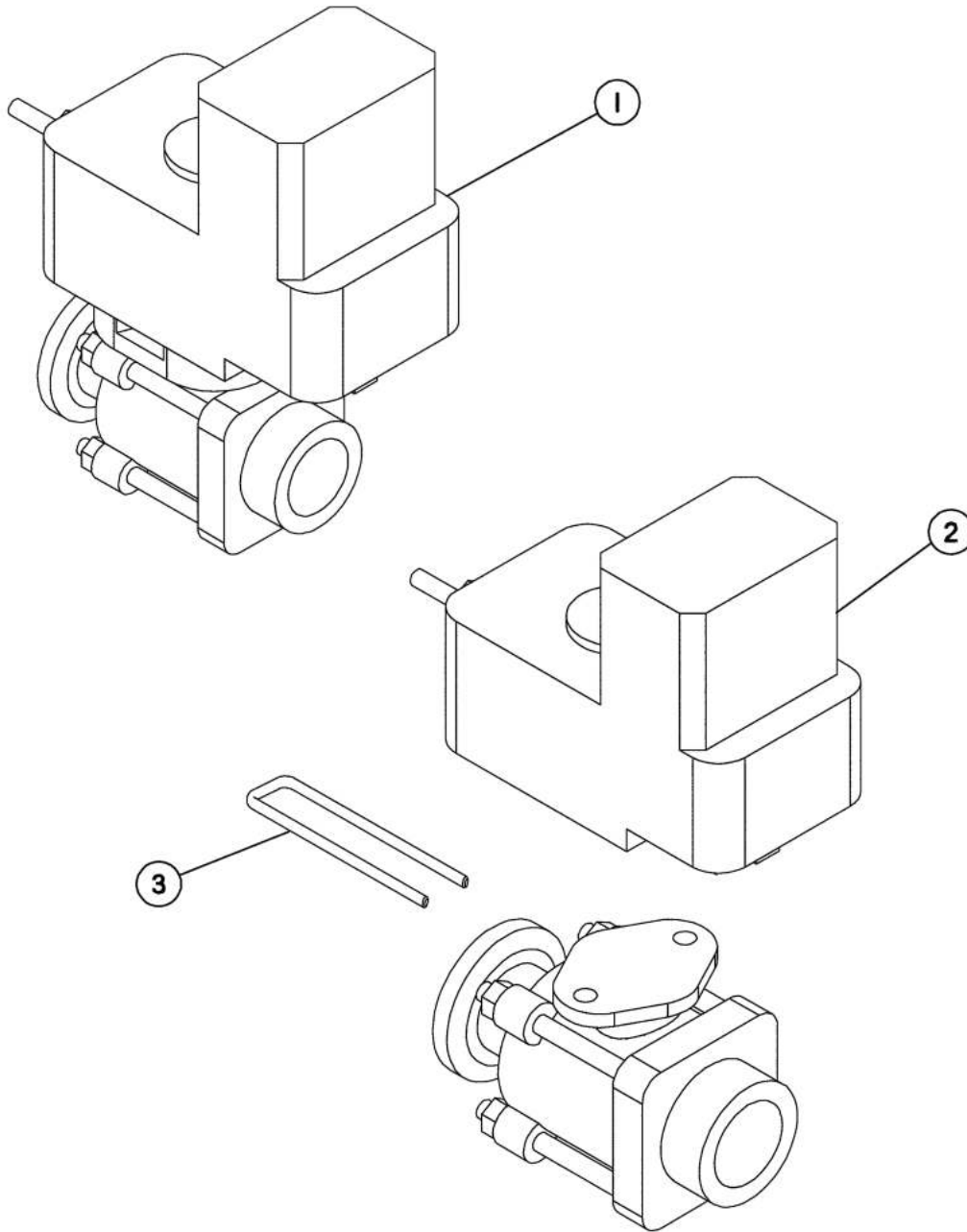




## ІЛЮСТРОВАНІЙ ПЕРЕЛІК ДЕТАЛЕЙ

### Комплект — перетворювач тиску Перелік деталей

ПОЗИЦІЯ	№ ДЕТАЛИ	КІЛЬКІСТЬ	ОПИС
1	07.10409	1	Трійник, 1/4" FPT поліпропілен
2	07.16724	1	Ніпель 1/4", з зовнішньою різьбою
3	07.08031	1	Датчик, тиску
4	07.20427	1	Кабель, подовжувальний, 12 футів
5	07.08029	1	Кабель, панелі, 10 футів
6	07.08030	1	Кабель, датчика, 12 футів

**Клапан електричного керування**

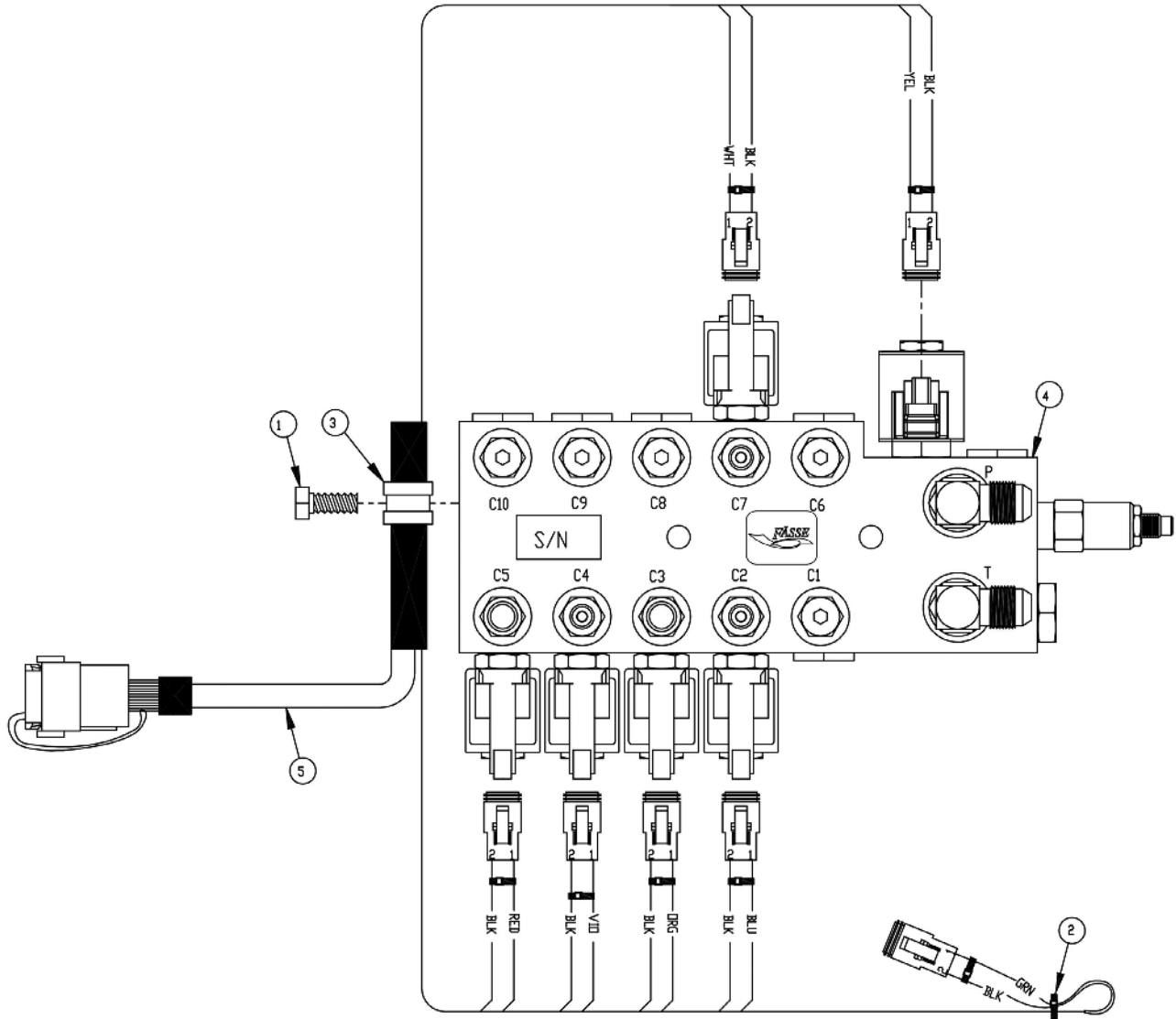


## ІЛЮСТРОВАНІЙ ПЕРЕЛІК ДЕТАЛЕЙ

### Клапан електричного керування Перелік деталей

ПОЗИЦІЯ	№ ДЕТАЛИ	КІЛЬКІСТЬ	ОПИС
1	21.23177	1	Клапан, кульовий, 1" NPT "IN"/1" фланець «ВИХІД»
			В комплекті з погода Pack сполучна лінія
2	07.09262	1	Двигун
3	07.09263	1	Кліпса
	07.08675	1	Комплект ущільнень

## FASSE Блок Асамблеї





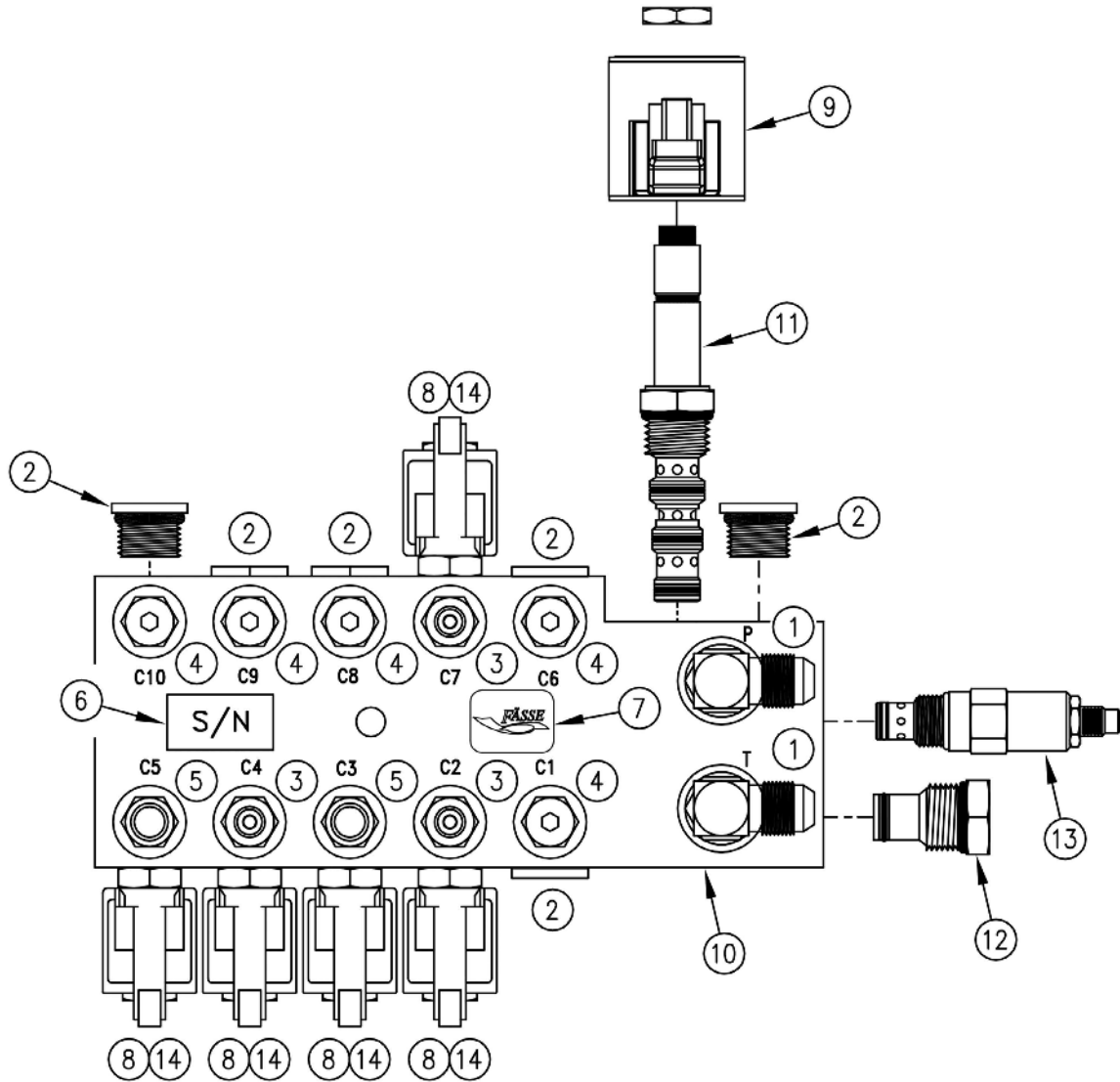


# ІЛЮСТРОВАНІЙ ПЕРЕЛІК ДЕТАЛЕЙ

## FASSE Блок Асамблеї Перелік деталей

ПОЗИЦІЯ	№ ДЕТАЛИ	VENDOR PART NO.	КІЛЬКІСТЬ	ОПИС
0		303-761	1	БЛОК FASSE (елементи 1-5)
1		212-025	1	подібний 5/16-18 X 0.75
2		214-002	14	Кабельне стягування чорне 7"
3		255-026	1	Хомут обплетення .5" ВД метал/гума
4		302-776	1	Колектор у зборі 0804 1DA 3SA CLSD INTG DTR 12V WP6400-4 PT6801-8
5		319-568	1	Джгут у зборі 9 CONNECTOR DTR KEY A 12P(9)-7DTP2P(2) - 26'

## ГІДРАВЛІЧНИЙ БЛОК FASSE





# ІЛЮСТРОВАНІЙ ПЕРЕЛІК ДЕТАЛЕЙ

## ГІДРАВЛІЧНИЙ БЛОК FASSE Перелік деталей

ПОЗИЦІЯ	№ ДЕТАЛИ	VENDOR PART NO.	КІЛЬКІСТЬ	ОПИС
0		302-776	1	БЛОК FASSE (елементи 1-14)
1		210-017	2	Фітинги 6801-8-8/E-MJ-MO
2		210-038	6	Фітинги 6408-ННР-8/HOLL HEX PLUG MO
3		210-113	3	Фітинги 6400-4-6/S-MJ-MO
4		210-127	5	Фітинги 6408-ННР-6/HOLL HEX PLUG MO
5		210-188	2	Фітинги 6400-6-6 R.047/S-MJ-MO
6		232-050	2	НАКЛЕЙКА S/N (SILVER)
7		232-058	1	НАКЛЕЙКА FASSE BLACK/GOLD 1"X75"
8		253-046	5	Котушка HYDAC 0312600 DL DEUTCH CONNECTOR
9		253-593	1	Котушка H/F 4304112E-10 INTG DTR 12V ZENER DIODE
10		270-093	1	трубопроводу S14153-4 5SCIR AL RV
11		273-008	1	картридж SV10-40-0-N-00
12		273-012	1	картридж CP10-20
13		273-058	1	картридж H/F RV10-22A-0-N-NC-35-30
14		273-077	5	картридж HYDAC WS 08W-01-C-N-0



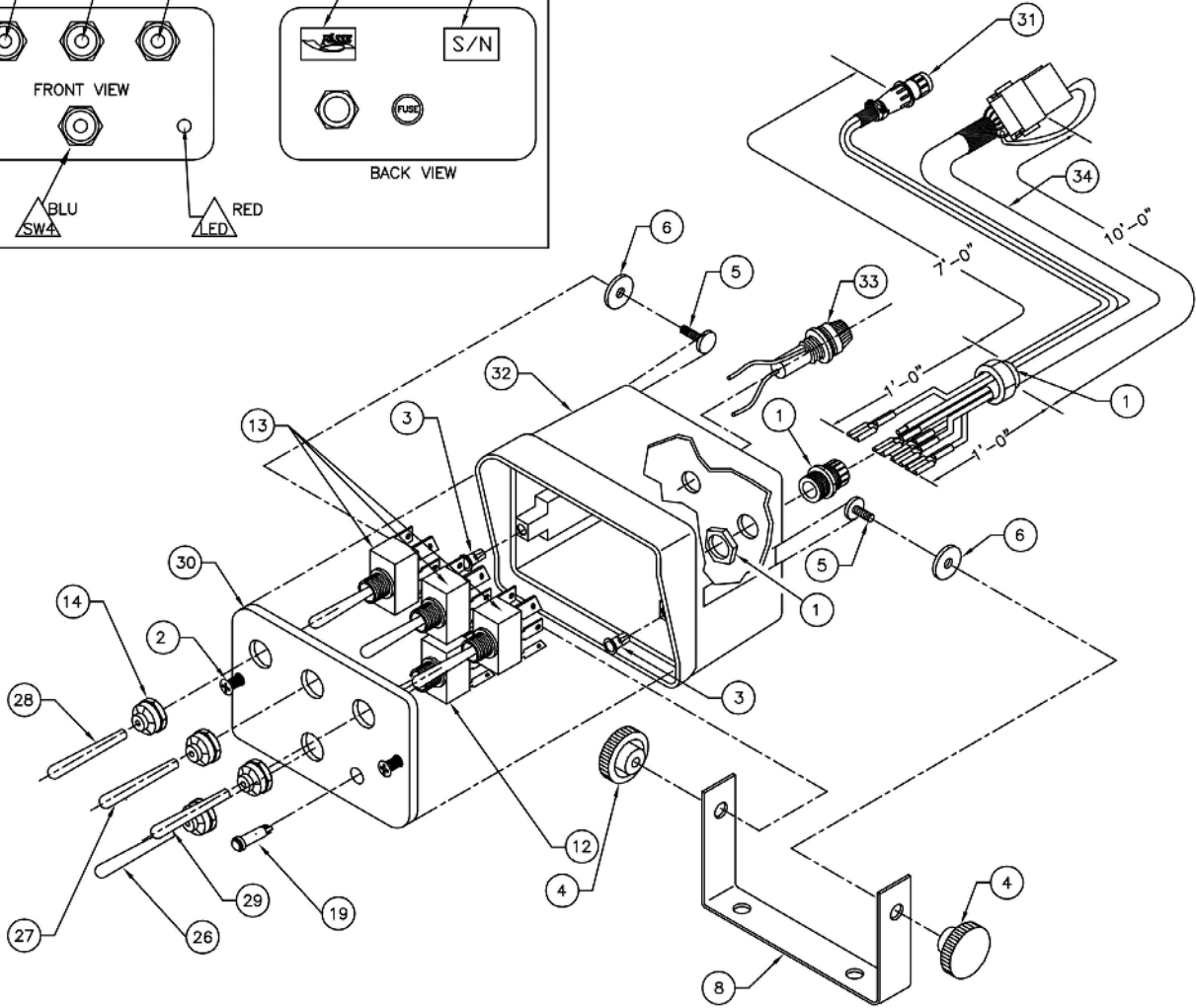
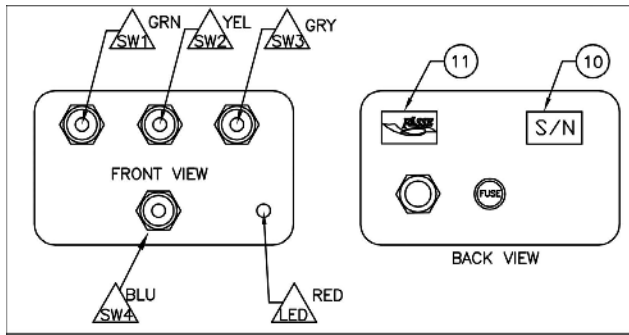


# ІЛЮСТРОВАНІЙ ПЕРЕЛІК ДЕТАЛЕЙ

## FASSE Блок амуніція Перелік деталей

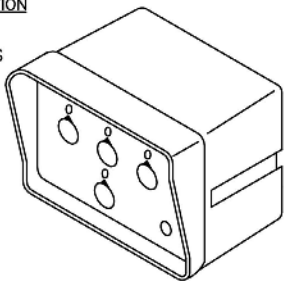
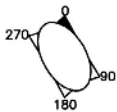
ПОЗИЦІЯ	№ ДЕТАЛІ	VENDOR PART NO.	КІЛЬКІСТЬ	ОПИС
0		319-568	1	БЛОК FASSE (елементи 1-14)
1		231-008	6"	Термоусадочна трубка .750
2		231-009	3"	Термоусадочна трубка .5
3		231-250	4"	Термоусадочна трубка .250
4		252-025	28'	Кабель 9CON 18GA PVC GRAY
5		252-058	153"	Дріт 18 Ga чорний
6		255-214	1	Клиновим фіксатор подвійного з'єднання, 12 штирів, шпонка А
7		255-215	1	Центральний клиновий фіксатор 12-штировий DTR
8		255-505	7	LOCK WEDGE 2 PIN DTP
9		255-755	1	DT RCPT подвійного з'єднання, 12 штирів, шпонка А
10		255-756	1	Заглушка DT подвійного з'єднання, 12 штирів, шпонка А
11		255-801	7	DT 2 PIN PLUG DT
12		255-977	9	Штир подвійного з'єднання 16-18 Ga
13		255-978	16	Центральний подвійний рознімач 16/18 Ga.
14		255-979	13	Тримач

## КОМПЛЕКТУ БЛОКУ ПЕРЕМИКАЧІВ



### SWITCH NOTCH ORIENTATION

- ORIENT SWITCH NOTCHES AS SHOWN IN GRAPHIC
- USE THE ANGLE VALUES SHOWN AS REFERENCE



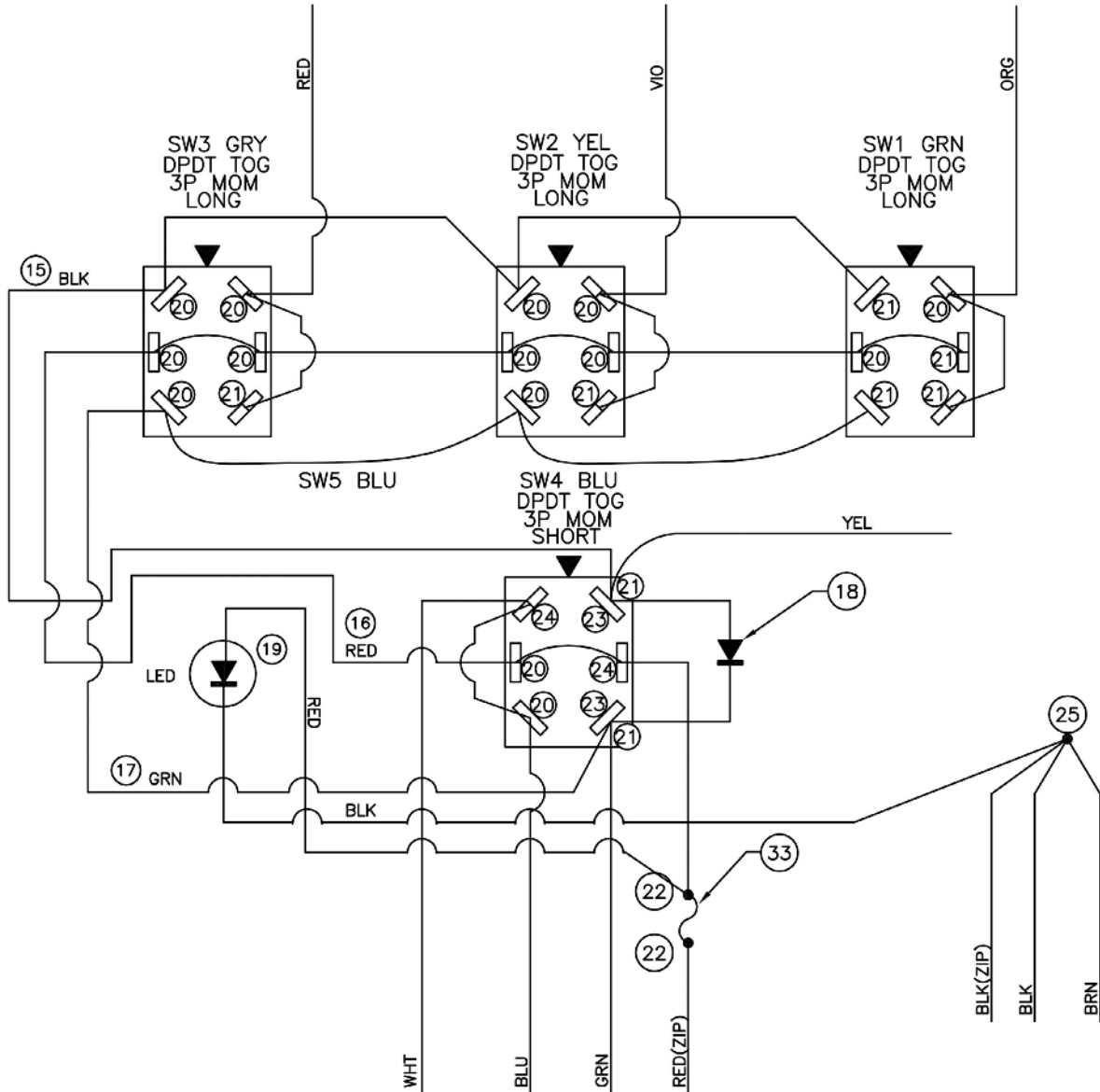


# ІЛЮСТРОВАННИЙ ПЕРЕЛІК ДЕТАЛЕЙ

## КОМПЛЕКТУ БЛОКУ ПЕРЕМИКАЧІВ Перелік деталей

ПОЗИЦІЯ	№ ДЕТАЛІ	VENDOR PART NO.	КІЛЬКІСТЬ	ОПИС
0		312-505	1	блок перемикачів (елементи 1-34)
1		210-710	1	штам рельєф HEYCO .23-.53ID, HOLE DIAMETER .86
2		212-184	2	Гвинт 6-32 X 3/8 OVAL HEAD BLACK
3		212-202	2	Вставка 6-32 x 3/8 латунь
4		212-215	2	Кнопка 1/4-20 «мама»
5		212-231	2	Гвинт WELDED 1/4-20 X .500
6		213-335	2	Шайба NYLON .257 X .875 X .060
8		219-300	1	Кронштейн корпусу контролю
10		232-050	2	Наліпка сер. ном. срібляста
11		232-059	1	Наліпка золотиста/чорна 1.5 x .5
12		250-007	1	Перемикач TOGGLE DPDT 3P MOM SHORT
13		250-013	2	Перемикач TOGGLE DPDT 3P MOM LONG
14		250-023	4	Перемикач TOGGLE BOOT OPEN GRAY
19		254-350	1	LED RED T-1 3/4 12V LEADS PANEL MOUNT
26		259-015	1	Перемикач TOGGLE GRIP VINYL BLUE .187"
27		259-022	1	Перемикач TOGGLE GRIP VINYL YELLOW .187"
28		259-023	1	Перемикач TOGGLE GRIP VINYL GREEN .187"
29		259-027	1	ПЕРЕКИД. ПЕРЕМ. Захоплення вініловий сірий .187
30		304-503	1	ЕКРАН з отворами MNTRBX SW4 LED 1 F00204
31		314-217	1	Джгут R/B Wire серії 3 P/8
32		319-725	1	ЕКРАН з отворами MNTRBX FH-7/8" STR RLF
33		319-769	1	Тримач запобіжника РМ у зборі 10А / .5'
34		320-336	1	ЕЛЕКТРИЧНІ ДРОТИ 9CON 18GA DTP KEY A 12P(9) 11' END CAP

### SWITCH WIRING DIAGRAM



▲ = NOTCH LOCATION



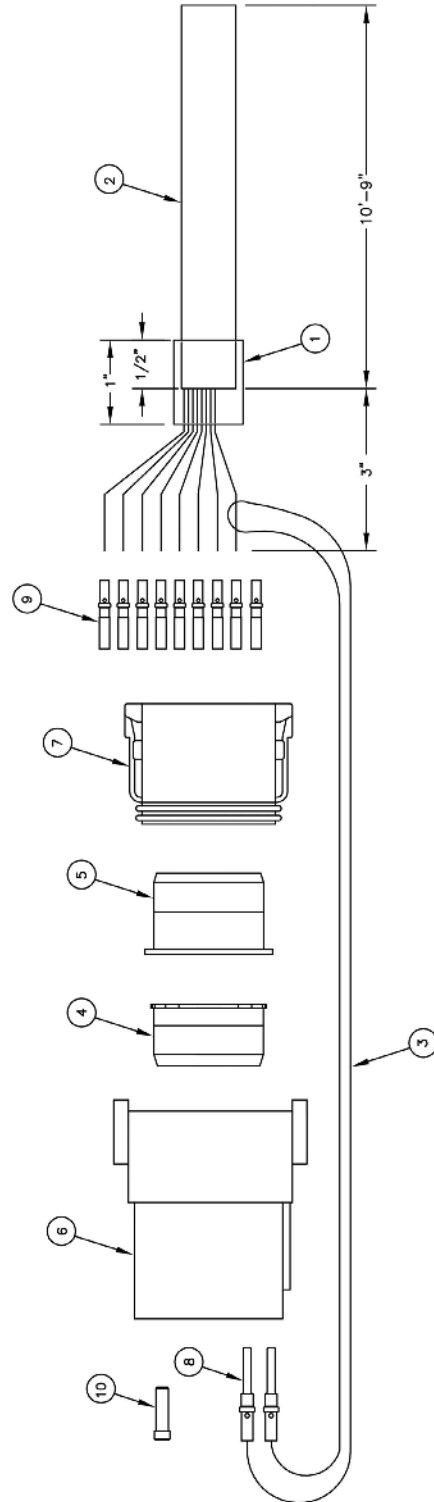


# ІЛЮСТРОВАНІЙ ПЕРЕЛІК ДЕТАЛЕЙ

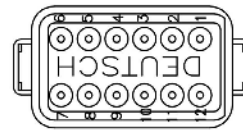
## КОМПЛЕКТУ БЛОКУ ПЕРЕМИКАЧІВ Перелік деталей

ПОЗИЦІЯ	№ ДЕТАЛИ	VENDOR PART NO.	КІЛЬКІСТЬ	ОПИС
0		312-505	1	блок перемикачів (елементи 1-34)
15		252-058	12"	Дріт 18GA BLACK
16		252-059	12"	Дріт 18GA RED
17		252-060	12"	Дріт 18GA GREEN
18		254-001	1	DIODE D116A2 6 AMP
19		254-350	1	LED RED T-1 3/4 12V LEADS PANEL MOUNT
22		255-030	2	термінал SPLICE CLOSES END 16-18GA
25		255-285	1	термінал SPLICE CLOSES END LARGE
33		319-769	1	Тримач запобіжника РМ у зборі 10А / .5'

## Кабелі і дроти керування

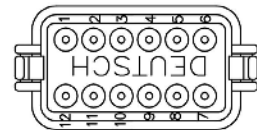


PIN OUT DETAIL FOR RECEPT



- 1-CAVITY PLUG
- 2-CAVITY PLUG
- 3-CAVITY PLUG
- 4-CAVITY PLUG
- 5-CAVITY PLUG
- 6-CAVITY PLUG
- 7-CAVITY PLUG
- 8-CAVITY PLUG
- 9-CAVITY PLUG
- 10-CAVITY PLUG
- 11-BLK WIRE
- 12-BLK WIRE

PIN OUT DETAIL FOR PLUG



- 1-BRN
- 2-WHT
- 3-GRN
- 4-ORG
- 5-BLU
- 6-VIO
- 7-YEL
- 8-RED
- 9-BLK
- 10-CAVITY PLUG 10
- 11-CAVITY PLUG 10
- 12-CAVITY PLUG 10



# ІЛЮСТРОВАНІЙ ПЕРЕЛІК ДЕТАЛЕЙ

## Кабелі і дроти керування Перелік деталей

ПОЗИЦІЯ	№ ДЕТАЛИ	VENDOR PART NO.	КІЛЬКІСТЬ	ОПИС
0		320-336	1	Джгут дротів (елементи 1-9)
1		231-009	1"	Термоусадочна трубка .500 чорна
2		252-025	28'	Кабель 12 контактів 18 Ga ПВХ сірий
3		252-058	12"	Дріт 18 Ga чорний
4		255-214	1	Клиновим фіксатор подвійного з'єднання, 12 штирів, шпонка А
5		255-215	1	Центральний клиновий фіксатор 12-штировий DTR
6		255-755	1	DT RCPT подвійного з'єднання, 12 штирів, шпонка А
7		255-756	1	Заглушка DT подвійного з'єднання, 12 штирів, шпонка А
8		255-977	2	Штир подвійного з'єднання 16-18 Ga
9		255-978	9	Центральний подвійний рознімач 16/18 Ga.
10		255-979	13	Заглушка порожнини подв. з'єднання

## Перемикач Функції коробки

		Fasse P/N	700-0804-4002			
				Гідравлічний розподільник ланцюгів		
Переключити	кольору	Перемикач позиції	Сигналом проводів	Порт тиску	Танк порт	Функція
1	зелений	вгору	помаранчевий , зелений	C3	C8	ліворуч нахилити вгору
		Центр	—	—	—	вимкнути
		ВНИЗ	помаранчевий , жовтий, зелений	C8	C3	Нахил вліво вниз
2	жовтий	вгору	Фіолетовий, зелений	C4	C9	головний підйом
		Центр	—	—	—	вимкнути
		Down	Фіолетовий, жовтий, зелений	C9	C4	Основні Ліфт вниз
3	сірий	вгору	ЧЕРВОНИЙ, зелений	C5	C10	право нахилити вгору
		Центр	—	—	—	вимкнути
		ВНИЗ	ЧЕРВОНИЙ, жовтий, зелений	C10	C5	правот нахилити вниз
4	синій	вгору	White, синій, зелений	C2	C7	Транспортувал ьна
		Центр	—	—	—	вимкнути
		ВНИЗ	White, синій, жовтий, зелений	C7	C2	попе криго складку
—	—	—	чорний	—	—	землі
—	—	—	КОРИЧНЕВИЙ	—	—	землі



**FAST GLOBAL**  
**SOLUTIONS**



# **FAST GLOBAL** **SOLUTIONS**

FAST Global Solutions  
4130 Commerce Boulevard  
Windom, MN 56101  
1-800-772-9279 Toll Free  
1-507-427-3861 Voice  
1-507-427-3030 Fax