

FAST™

AG SOLUTIONS



8300

**МАШИНА ДЛЯ ВНЕСЕННЯ
РІДКИХ ДОБРИВ КАТАЛОГ
ЗАПАСНИХ ДЕТАЛЕЙ**



Обмежена гарантія

FAST AG Solutions гарантує покупцю, що новий агрегат позбавлений будь-яких дефектів з точки зору якості матеріалу та виготовлення.

Ця гарантія діє щодо будь-якого нового обладнання, що не перероблювалося, не змінювалося, не ремонтувалося та не оброблялося, починаючи з його доставки покупцю, окрім FAST AG Solutions або його авторизованими дилерами чи робітниками, та не стосується аксесуарів, навісного обладнання, інструментів або деталей, що були продані або експлуатовалися з новим агрегатом, якщо вони не були вироблені FAST AG Solutions.

FAST DISTRIBUTING несе відповідальність виключно за дефекти з точки зору якості матеріалу та виготовлення, пов'язані з неякісним матеріалом або поганою якістю виготовлення, що може бути доведено покупцем, та конкретно виключає відповідальність за ремонт, що виникає в результаті звичайного зносу нового агрегату або будь-яким іншим чином без обмеження загального характеру вищезазначеного, виключаючи застосування або встановлення деталей, які були виконані не відповідно до цього посібника з експлуатації, технічних характеристик або надрукованих інструкцій.

В межах 7 (семи) днів після виявлення дефекту або встановлення необхідності виконання ремонту Виробнику обладнання повинно бути направлено відповідне письмове повідомлення рекомендованим листом на адресу:

FAST AG Solutions
4130 Commerce Boulevard
Windom, MN 56101

Ця гарантія спливає через один (1) рік з дати поставки нового агрегату.

Якщо ці умови виконані, FAST AG Solutions за свій рахунок та на свій вибір відремонтує або замінить будь-яку дефектну деталь за умови, що покупець несе відповідальність за усі понесені витрати в результаті ремонту, трудовитрат, транспортування деталей та будь-якої іншої роботи, якщо тільки FAST AG Solutions не затвердила такі витрати заздалегідь.

Гарантія не поширюється на будь-які ремонти, зміни, переробки або заміни, що були виконані на новому обладнанні не компанією FAST AG Solutions, її авторизованими дилерами, чи робітниками.

Ця гарантія поширюється виключно на первісного власника нового обладнання.

Гумові деталі (включаючи шини, шланги, ізоляційні шайби) не підпадають під гарантію.

Ця гарантія обмежується визначеними тут умовами та замінює будь-які інші гарантії, як прямо виражені, так і ті, що мають на увазі, без обмеження загального характеру вищезазначеного, за виключенням усіх гарантій, прямо виражених або таких, що мають на увазі, чи умов, передбачених законом або інших, стосовно якості нового обладнання та придатності для будь-якої цілі. Виробник знімає з себе будь-яку відповідальність за випадкові пошкодження чи наступні збитки.

Ця Машина для внесення добрив підлягає конструктивним змінам, та FAST AG Solutions виключно на свій вибір модифікує або замінює компоненти на агрегатах, що були продані раніше.

За відсутністю реєстрації гарантія не має сили.



FAST МАШИНА ДЛЯ ВНЕСЕННЯ РІДКИХ ДОБРИВ

Реєстраційний бланк гарантійного зобов'язання і

відповідний протокол перевірки

Цей бланк повинен бути заповнений дилером і підписаний дилером і замовником на момент постачання.

| | | | | |
|------------------|--|-------|--|----|
| ПІБ замовника | | | | |
| Адреса | | | | |
| Місто | | Країн | | По |
| Телефон | | | | |
| ПІБ дилера | | | | |
| Адреса | | | | |
| Місто | | Країн | | По |
| Модель машини | | | | |
| Заводський номер | | | | |
| Дата постачання | | | | |

ПРОТОКОЛ ПЕРЕВІРКИ ДИЛЕРА

ТЕХНІКА БЕЗПЕКИ

- | | |
|--|---|
| <input type="checkbox"/> Усі кріпильні деталі надійно закріплені | <input type="checkbox"/> Запобіжний ланцюг установлено |
| <input type="checkbox"/> Колісні болти затягнуті / установлені | <input type="checkbox"/> Усі захисні огорожувальні пристрої |
| <input type="checkbox"/> Гідравлічні шланги і фітинги вільно обертаються і щільно з'єднані | <input type="checkbox"/> Усі попереджувальні знаки |
| <input type="checkbox"/> Шланги і фітинги добрив вільно обертаються і щільно з'єднані | <input type="checkbox"/> Відбивачі, знак тихохідного |
| <input type="checkbox"/> Привід коліс вільно обертається | <input type="checkbox"/> Переглянути вказівки з роботи і |
| <input type="checkbox"/> Змастити машину | <input type="checkbox"/> і техніки безпеки |
| <input type="checkbox"/> Перевірити тиск в шинах | |
| <input type="checkbox"/> Горизонтальність рами та відкидних секцій | |
| <input type="checkbox"/> Функції моніторів та органів управління | |
| <input type="checkbox"/> Електричні дроти і кабелі під'єднані | |

Я надав покупцю детальні інструкції щодо описаного вище обладнання, які містять зміст інструкції оператора, догляд за обладнанням, налаштування, способи безпечної роботи і відповідні гарантійні зобов'язання.

Дата _____

Підпис представника дилера _____

Я отримав зазначене вище обладнання і інструкцію оператора і був детально проінструктований щодо догляду, налаштування, способів безпечної роботи і відповідних зобов'язань на обладнання.

Дата _____

Підпис власника _____

Білий – FAST

Жовтий — дилер

Рожевий — замовник



Машина для внесення рідких добрив FAST серії 8300

ЗАВОДСЬКИЙ НОМЕР МАШИНИ _____

ДАТА ПРИДБАННЯ_ _____ / _____ / _____

ОБ'ЄМ БАКА _ _____

КІЛЬКІСТЬ СОШНИКІВ _____

ВИРОБНИК НАСОСА:

(ПОТРІБНЕ ОБВЕСТИ)

ACE 150F-206

ACE 205F-304

Hypro HM1



Загальна інформація

Всі права захищені, особливо права на копіювання та розповсюдження. Жодна частина цього документу не може бути відтворена у будь-якій формі або будь-яким чином, електронним або механічним, включаючи ксерокопіювання, без чіткого письмового дозволу компанії FAST AG Solutions.

Дані щодо деталей у цьому каталозі стосуються компонентів, що були встановлені під час виробництва виробу на основі найбільш повної наявної інформації. Окрім модифікацій, що були виконані після первісної поставки. Під час замовлення деталей завжди перевіряйте їх номер і колір.

У разі виникнення питань звертайтеся, будь ласка, до Відділу запчастин та сервісного обслуговування FAST AG Solutions..

Пояснення переліків деталей

Переліки деталей розбито на підвузли та перераховано в 4 колонках:

- ПОЗИЦІЯ (позиція) - Ці цифри вказано на ілюстрації, пов'язаної з переліком деталей.
 - NS - Цю позицію НЕ ПОКАЗАНО, включено для довідки.
- К-ТЬ - Це кількість деталей, необхідних для збірки.
 - AR - Кількість цієї позиції, НЕОБХІДНА для даного місця розташування.
- № ДЕТАЛИ (номер деталі) - Це номери деталей, що відносяться до ІТЕМ.
- ОПИС - Це опис деталі



Зміст

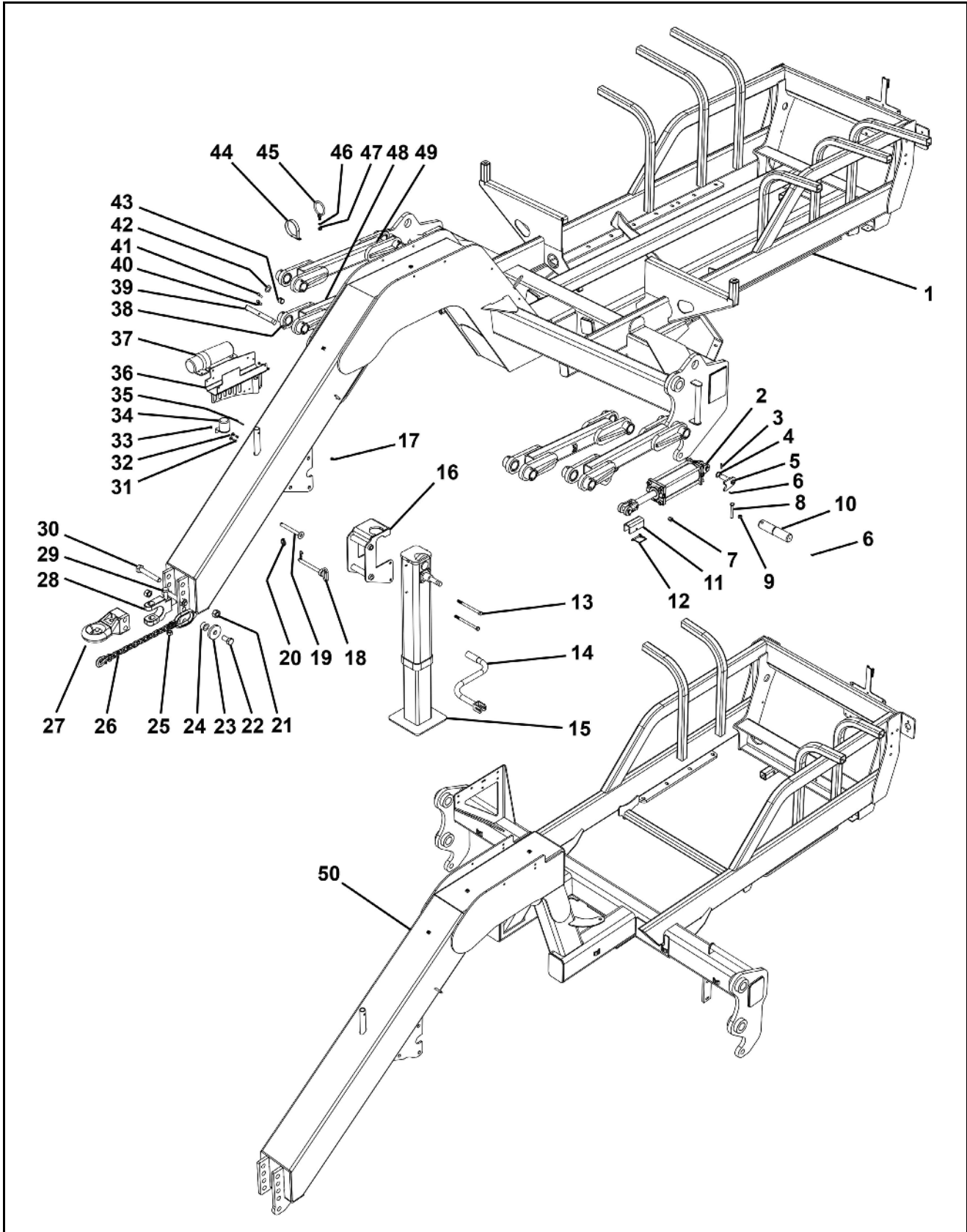
| Розділ | Сторінка |
|---|-----------------|
| 8300 зварений причепа | 9 |
| 8300 Малий кошик вертикальний згин | 11 |
| 8300 Велика кошик | 15 |
| 8300 ПАРАЛЕЛЬНИМИ З'ЄДНАННЯМИ | 19 |
| 8300DB ПАРАЛЕЛЬНИМИ З'ЄДНАННЯМИ | 21 |
| ВІСЬ | 23 |
| РЕГУЛЬОВАНА Вузол вісі | 25 |
| N873 ВУЗОЛ СТУПИЦІ, 10 БОЛТИ | 27 |
| Пакет ступиці Q881, 20к | 29 |
| Регульована вісь гусениці | 31 |
| Шина і обід | 33 |
| Гусениці Samso | 35 |
| 1050-2400 Бак | 37 |
| Центр, внутрішня та зовнішня крила | 39 |
| 8300DB панелі інструментів | 43 |
| Копіювальне колесо | 45 |
| Вузол ступиці, Q736 | 47 |
| Хомут Комплект for Auscherman СОШНИКА додатково | 49 |
| Auscherman Vantage II СОШНИКА | 51 |
| Auscherman СОШНИКА ЗБІРКА | 53 |
| Auscherman НОЖА ЗБІРКА | 55 |
| Сошник AP і ніж | 57 |
| (чавунного) кріплення сошника AP | 59 |
| Вузол ступиці N669 | 61 |
| Вузол верхнього (чавунного) кріплення сошника AP | 63 |
| FAST Вузол сошника AP | 65 |
| DeFender фдля ін'єкцій | 67 |
| СОШНИКА AP ножем варіант Асамблеї | 69 |
| Сошники НАКЛЕЙКА | 71 |
| 8310-8313 Вузол клапана швидкого наповнення на 2" | 72 |
| 8310-8313 Вузол клапана швидкого наповнення на 3" | 73 |
| 8318-8324 Вузол клапана швидкого наповнення на 2" | 74 |
| 8318-8324 Вузол клапана швидкого наповнення на 3" | 75 |
| 8310-8313 Швидке наповнення на 3" з фільтром грубого очищення | 76 |
| 8318-8324 Швидке наповнення на 3" з фільтром грубого очищення | 77 |
| Швидке заповнення, ACE 150-206 Самовсмоктуючий насос, малий кошик | 79 |
| Швидке заповнення, ACE 150-206 Самовсмоктуючий насос, малий кошик | 81 |
| Швидке заповнення, ACE 150-206 Самовсмоктуючий насос, великий кошик | 83 |
| Швидке заповнення, ACE 150-206 Самовсмоктуючий насос, великий кошик | 85 |
| Малий танк кошик для насоса сантехніка | 87 |
| Великий танк кошик для насоса сантехніка | 88 |
| Асе 150-206 НАСОС Гідравлічний двигун | 89 |
| Асе 150-206 НАСОС | 90 |
| Асе 304 НАСОС | 91 |
| ACE 150-206 Насос, Self Priming | 93 |
| Hypro Насос - Prior to 2020 | 95 |



ІЛЮСТРОВАННИЙ ПЕРЕЛІК ДЕТАЛЕЙ

| | |
|---|-----|
| Hypro Насос - 2020 And Up | 97 |
| Hypro Насос - 2020 And Up | 99 |
| 8310 - 8313 Тиск клапан | 101 |
| Маленька кошик, Джон синій насос | 103 |
| Великий кошик Джон синій насос | 107 |
| 8310-8324 струшування | 113 |
| 8318-8324 Кронштейн, кульового клапана | 115 |
| Малий Рамний насос для клапанного сантехнічних | 117 |
| Великий насос рамки до сантехнічного клапана | 119 |
| Барна сантехніка | 121 |
| Компоненти Raven | 123 |
| кабелів керування 155-0171-085 | 124 |
| кабелів керування 155-0159-856 | 125 |
| кабелів керування 155-0171-086 | 126 |
| Гідравлічна система для насоса | 127 |
| Гідравлічний Швидке Наповнення, Насос ACE 150-106, Малий візок | 129 |
| Гідравлічний Швидке Наповнення, ACE 150-206 Насос, Велика корзина | 131 |
| Гідравлічна схема | 133 |
| Каркас ящика для інструментів | 135 |
| Комплект Зміст | 136 |
| ОСВІТЛЕННЯ | 137 |

8300 зварений причепа



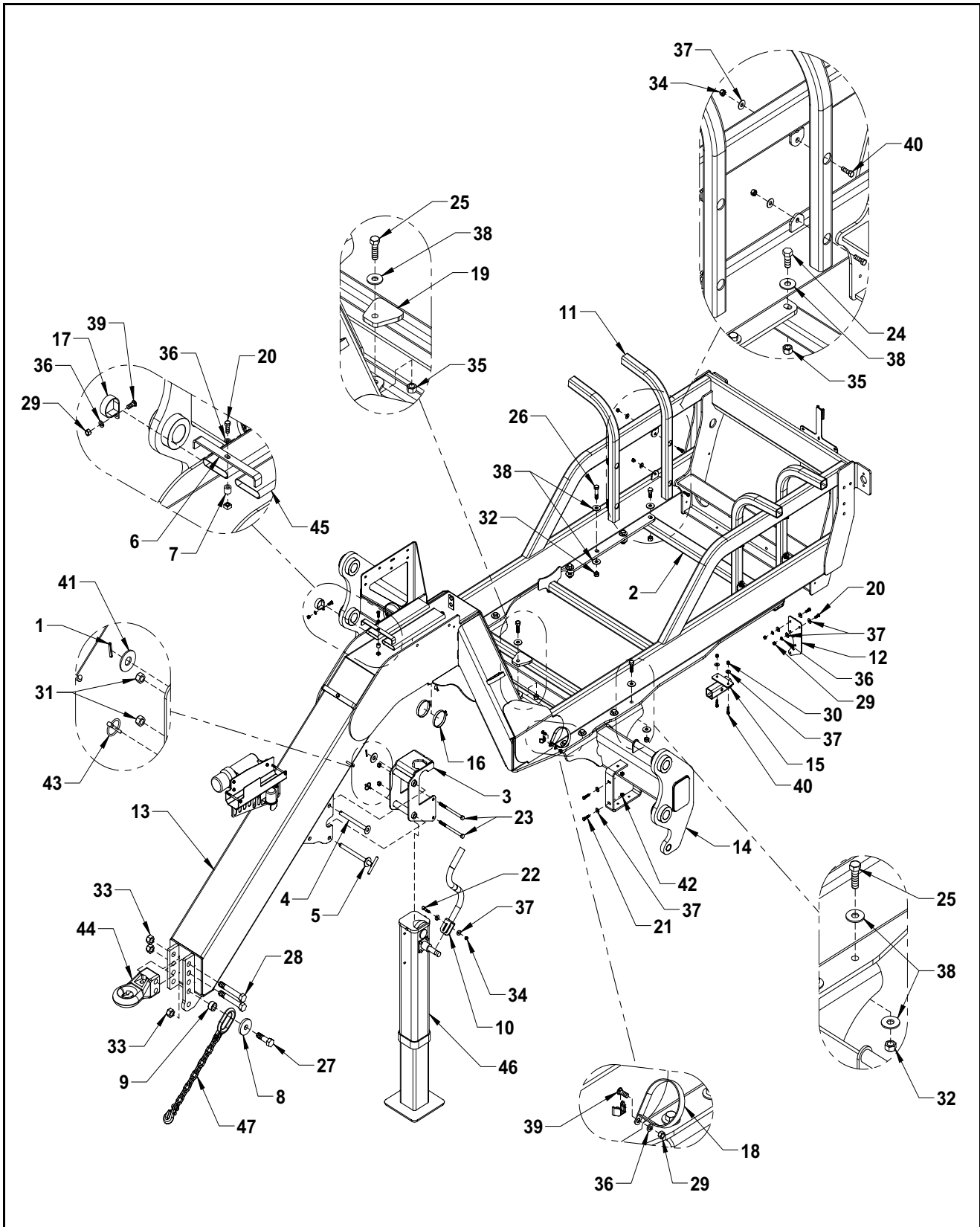


ІЛЮСТРОВАННИЙ ПЕРЕЛІК ДЕТАЛЕЙ

8300 зварений причепа Перелік деталей

| ПОЗИЦІЯ | № ДЕТАЛИ | КІЛЬКІСТЬ | ОПИС |
|---------|----------|-----------|---|
| 1 | 16892 | | Візок машини для внесення добрив на 1800 галонів |
| 2 | 620007 | 2 | Циліндр, 4 X 8" ASAE |
| 3 | 687 | 2 | Роликовий штифт, 1/4 X 2" |
| 4 | 790 | 2 | Шайба 1-1/4" ID x 10 Ga. ZP |
| 5 | 18445 | 2 | Протиротаційний штифт |
| 6 | 759 | 10 | Маслянка, 1/4" пряма трубка |
| 7 | 610011 | 4 | Гідравлічна арматура 6400-6-8 адаптер |
| 8 | 157 | 8 | Болт, 1/2 X 3-1/2" клас 5 ZP |
| 9 | 231 | 8 | Гайка з нейлоною вставкою, 1/2" ZP |
| 10 | 15201 | 8 | Штифт, 2 X 8 1/2" |
| 11 | 15159 | 2 | Упор циліндра 5" |
| 12 | 720001 | 2 | Шплінт |
| 13 | 164 | 2 | Болт, 1/2 X 7" клас 5 ZP |
| 14 | 790046 | 1 | Рукоятка, піднімача Jost |
| 15 | 790045 | 1 | Піднімач, Jost, на 25000 фунтів підйом |
| 16 | 15430 | 1 | Зварний вузол тримача піднімача |
| 17 | 231 | 4 | Гайка з нейлоною вставкою, 1/2" ZP |
| 18 | 590016 | 1 | Штифт, HITCH HEAVY-DUTY 3/4"X6 AUSTIN JACK |
| 19 | 10782 | 1 | ШТИР ЗАПОБІЖНОГО ФІКСАТОРА |
| 20 | 710005 | 2 | Штифт з кільцем, 1/4 X 1-3/4" ZP |
| 21 | 590137 | 3 | ГАЙКА, ЦЕНТРАЛЬНА СТОПОРНА, 1" zp |
| 22 | 200 | 1 | БОЛТ НН 1 x3 Gr5 Zp |
| 23 | 15829 | 1 | Пластина, шайби запобіжного ланцюга |
| 24 | 15835 | 1 | ДОМ, розпірки запобіжного ланцюга |
| 25 | 233 | 1 | Гайка з нейлоною вставкою, 3/4" ZP |
| 26 | 790050 | 1 | Ланцюг, запобіжний, на 30000 фунтів |
| NS | 790049 | 1 | Запобіжний ланцюг, на 25000 фунтів |
| 27 | 790004 | 1 | Зчіпка, CAT 4, верх |
| 28 | 790002 | 1 | Зчіпка, CAT 4, низ |
| 29 | 191 | 1 | БОЛТ НН 3/4 X 5-1/2 GR5 ZP |
| 30 | 590153 | 2 | Болт, 1 X 6-3/4" клас 5 ZP |
| 31 | 101 | 2 | БОЛТ НН 1/4 x 3/4 GR5 ZP |
| 32 | 256 | 2 | 1/4" пласка шайба ZP |
| 33 | 767 | 2 | Гайка, фланцева, 1/4" ZP |
| 34 | 740018 | 1 | Тримач джгута проводки освітлення |
| 35 | 707 | 1 | Роликовий штифт, 3/8 X 2" |
| 36 | 15810 | 2 | Зварний вузол тримача шланга |
| 37 | 750048 | 1 | Ручний тримач |
| 38 | 15566 | 2 | Трубка, розпірки |
| 39 | 15558 | 2 | Кронштейн, шланга |
| 40 | 250 | 2 | Шайба, стопорна, 3/8" ZP |
| 41 | 616 | 2 | Болт, 3/8 X 1-1/4" клас 5 ZP |
| 42 | 786 | 8 | Шайба, 1" ID X 14 GA |
| 43 | 530281 | 4 | ПРУЖИННА ВТУЛКА ВНУТР. ДІАМ. 1" |
| 44 | 540052 | 2 | Р-подібний хомут, 3" з .0.38" отвором |
| NS | 540053 | | Р-подібний хомут, 4" з отвором .38" |
| 45 | 590217 | 2 | БОЛТ, ВОДИЛА, 3/8 X 1 GR2 ZP |
| 46 | 250 | 2 | Шайба, стопорна, 3/8" ZP |
| 47 | 213 | 2 | Гайка, 3/8" ZP |
| 48 | 17141 | 2 | Нижній піднімальний важіль |
| 49 | 17130 | 2 | Верхній піднімальний важіль |
| 50 | 17001 | 1 | Зварний вузол, візок машини для внесення добрив 30-40 F |
| NS | 590205 | 2 | Упор циліндра 3/4" |
| NS | 590206 | 2 | Упор циліндра 1" |
| NS | 590207 | 2 | Упор циліндра 1-1/4" |
| NS | 590207 | 2 | Упор циліндра 1-1/4" |

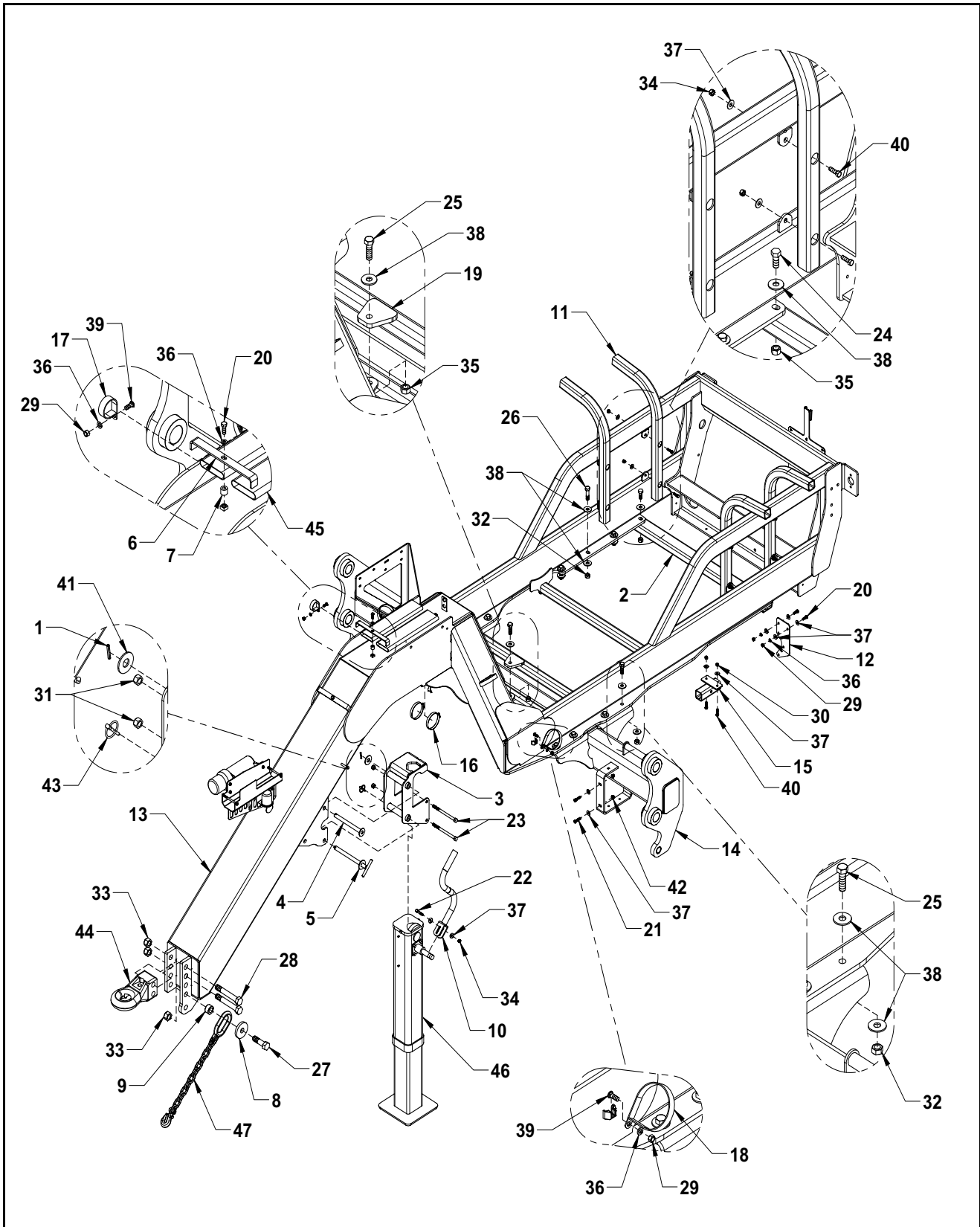
8300 Малий кошик вертикальний згин



8300 SМалий кошик вертикальний згин Перелік деталей

| ПОЗИЦІЯ | № ДЕТАЛИ | КІЛЬКІСТЬ | ОПИС |
|---------|----------|-----------|--|
| 1 | 683 | 1 | Роликовий штифт, 1/4 X 1-1/2" |
| 2 | 13594 | 1 | Трубка, опора |
| 3 | 15430 | 1 | Зварний вузол тримача піднімача |
| 4 | 15437 | 1 | Штифт тяги 3/4" |
| 5 | 15440 | 1 | Штифт, піднімача, знімний |
| 6 | 15558 | 2 | Кронштейн, шланга |
| 7 | 15566 | 2 | Трубка, розпірки |
| 8 | 15829 | 1 | Пластина, шайби запобіжного ланцюга |
| 9 | 15835 | 1 | ДОМ, розпірки запобіжного ланцюга |
| 10 | 17846 | 1 | Кривошип піднімача маленького візка |
| 11 | 18187 | 4 | ОПОРА БАКА |
| 12 | 22253 | 1 | ПЛАСТИНА, КРІПЛЕННЯ КЛАПАНА ШВИДКОГО НАПОВНЕННЯ |
| 13 | 22256 | 1 | ПРИЧІПНИЙ ВІЗОК, РАМА НА БОЛТОВИХ З'ЄДНАННЯХ |
| 14 | 22259 | 1 | КРІПЛЕННЯ З ПАРАЛЕЛЬНИМИ З'ЄДНАННЯМИ |
| 15 | 22625 | 1 | КРІПЛЕННЯ ЯЩИКА ДЛЯ ІНСТРУМЕНТІВ |
| 16 | 540020 | 2 | ЗАТИСКАЧ, 3-1/2" ІЗ НЕРЖ. СТ. |
| 17 | 540051 | 1 | Р-подібний хомут, 2" з .0.38" отвором |
| 18 | 540053 | 4 | Р-подібний хомут, 4" з отвором .38" |
| 19 | 590023 | 2 | 1/2" УВМ притискна накладка |
| 20 | 596128M | 4 | БОЛТ, З ШЕСТИГРАННОЮ ГОЛОВКОЮ 3/8-16 X 1 GR5 МАГНІТНИЙ |
| 21 | 596129M | 2 | БОЛТ, З ШЕСТИГРАННОЮ ГОЛОВКОЮ 3/8-16X1-1/2 GR5 МАГНІТНИЙ |
| 22 | 596131M | 1 | БОЛТ, З ШЕСТИГРАННОЮ ГОЛОВКОЮ 3/8-16X2-1/2 GR5 МАГНІТНИЙ |
| 23 | 596164M | 2 | БОЛТ, З ШЕСТИГРАННОЮ ГОЛОВКОЮ 1/2X7 GR5 МАГНІТНИЙ |
| 24 | 596169M | 2 | БОЛТ, З ШЕСТИГРАННОЮ ГОЛОВКОЮ 5/8X1-1/2 GR5 МАГНІТНИЙ |
| 25 | 596170M | 18 | Болт з шестигранною голівкою 5/8 X 2 клас 5 |
| 26 | 596171M | 6 | БОЛТ, З ШЕСТИГРАННОЮ ГОЛОВКОЮ 5/8-11X2.5 GR5 МАГНІТНИЙ |
| 27 | 596201M | 1 | БОЛТ, ШЕСТИГРАННИЙ 1-8X3-1/2 GR5 МАГНІТНИЙ |
| 28 | 596208M | 2 | БОЛТ, З ШЕСТИГРАННОЮ ГОЛОВКОЮ 1-8X6-3/4 GR5 МАГНІТНИЙ |
| 29 | 596213M | 7 | ГАЙКА, ШЕСТИГРАННА 3/8" МАГНІТНА |
| 30 | 596229M | 2 | ГАЙКА, ШЕСТИГРАННА З НЕЙЛОНОВОЮ ВСТАВКОЮ 3/8-16 МАГНІТНА |
| 31 | 596231M | 2 | ГАЙКА, ШЕСТИГРАННА З НЕЙЛОНОВОЮ ВСТАВКОЮ 1/2-13 МАГНІТНА |

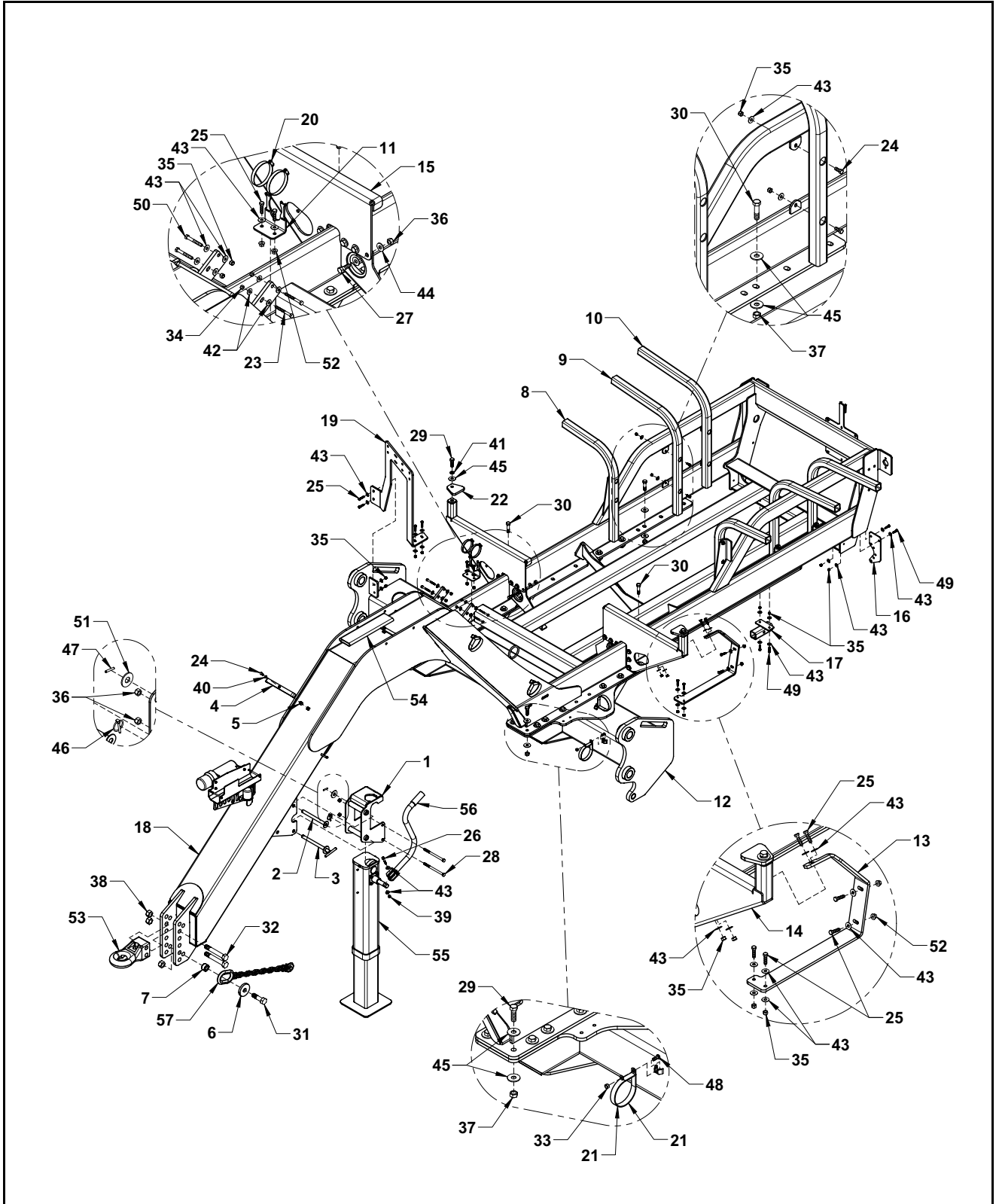
8300 Малий кошик вертикальний згин



8300 Малий кошик вертикальний згин Перелік деталей

| ПОЗИЦІЯ | № ДЕТАЛИ | КІЛЬКІСТЬ | ОПИС |
|---------|----------|-----------|--|
| 31 | 596231M | 2 | ГАЙКА, ШЕСТИГРАННА З НЕЙЛОНОВОЮ ВСТАВКОЮ 1/2-13 МАГНІТНА |
| 32 | 596232M | 22 | ГАЙКА, ШЕСТИГРАННА З НЕЙЛОНОВОЮ ВСТАВКОЮ 5/8-11 МАГНІТНА |
| 33 | 596234M | 3 | ГАЙКА, ШЕСТИГРАННА З НЕЙЛОНОВОЮ ВСТАВКОЮ 1-8 МАГНІТНА |
| 34 | 596237M | 9 | Гайка з шестигр. голівкою 5/8" стопорна центральна |
| 35 | 596240M | 4 | ГАЙКА, ЦЕНТРАЛЬНА СТОПОРНА, 5/8-11, МАГНІТНИЙ |
| 36 | 596250M | 9 | СТОПОРНА ШАЙБА 3/8 МАГНІТНА |
| 37 | 596258M | 20 | ШАЙБА, ПЛОСКА 3/8" МАГНІТНА |
| 38 | 596261M | 50 | ШАЙБА, ПЛОСКА 3/4" МАГНІТНА |
| 39 | 596592M | 5 | БОЛТ, З КВАДРАТНИМ ПІДГОЛОВКОМ, 3/8-16 X 1" МАГНІТНИЙ |
| 40 | 596635M | 10 | БОЛТ, З ШЕСТИГРАННОЮ ГОЛОВКОЮ 3/8-16 x 1-1/4 МАГНІТНИЙ |
| 41 | 596738M | 1 | ФРЕЗЕРОВАНА ВТУЛКА 3/4" 10GA |
| 42 | 596769M | 2 | ГАЙКА, ШЕСТИГРАННА ФЛАНЦЕВА 3/8-16 МАГНІТНА |
| 43 | 710005 | 1 | Штифт з кільцем, 1/4 X 1-3/4" ZP |
| 44 | 790004 | 1 | Зчіпка, САТ 4, верх |
| 45 | 790018 | 2 | РУКАВ ШЛАНГА |
| 46 | 790045 | 1 | Піднімач, Jost, на 25000 фунтів підйом |
| 47 | 790049 | 1 | Запобіжний ланцюг, на 25000 фунтів |

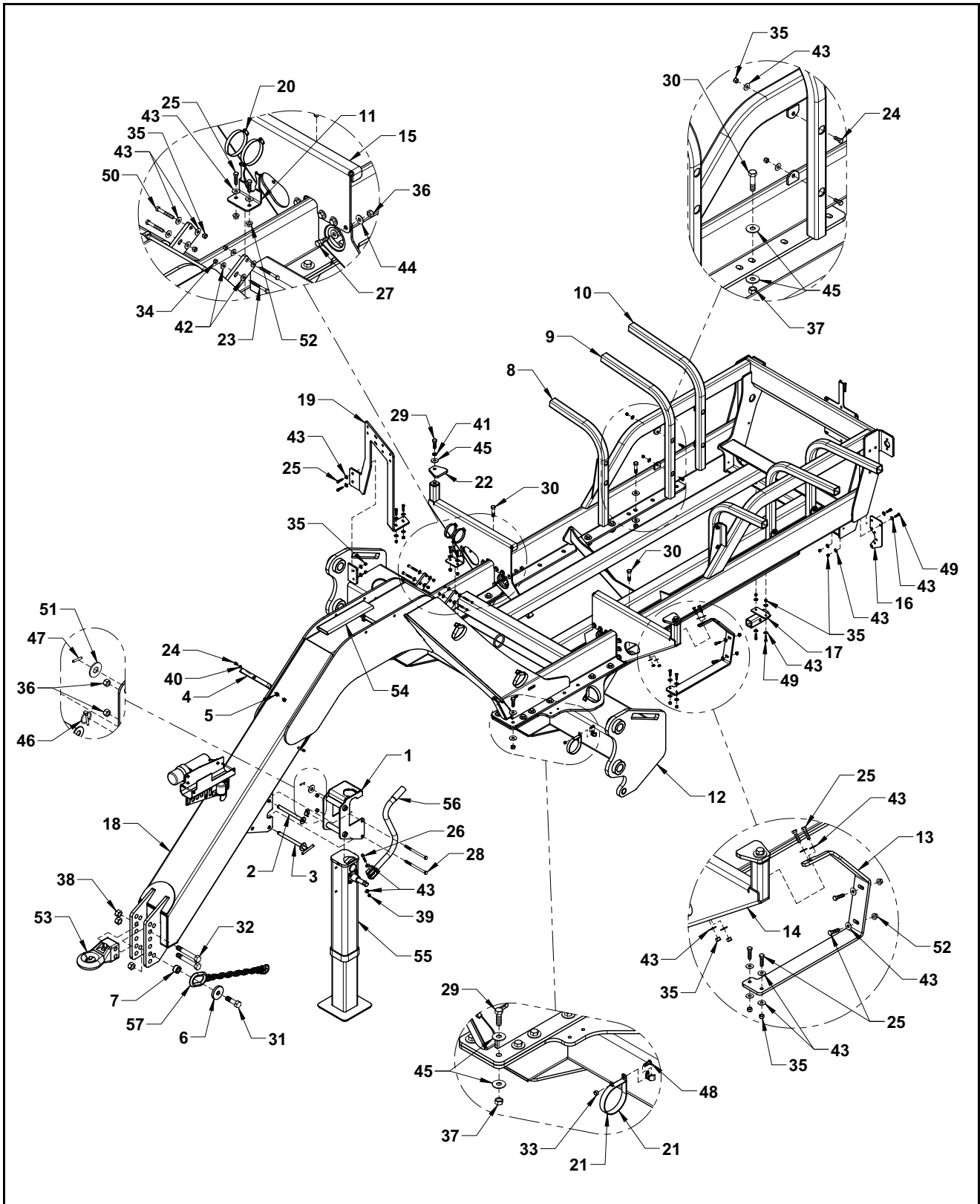
8300 Велика кошик



8300 Велика кошик Перелік деталей

| ПОЗИЦІЯ | № ДЕТАЛИ | КІЛЬКІСТЬ | ОПИС |
|---------|----------|-----------|---|
| 1 | 15430 | 1 | Зварний вузол тримача піднімача |
| 2 | 15437 | 1 | Штифт тяги 3/4" |
| 3 | 15440 | 1 | Штифт, піднімача, знімний |
| 4 | 15558 | 2 | Кронштейн, шланга |
| 5 | 15566 | 2 | Трубка, розпірки |
| 6 | 15829 | 1 | Пластина, шайби запобіжного ланцюга |
| 7 | 15835 | 1 | ДОМ, розпірки запобіжного ланцюга |
| 8 | 18183 | 2 | ТРУБКА, ОПОРИ, ОГОРОЖІ |
| 9 | 18184 | 2 | ТРУБКА, ОПОРИ, ОГОРОЖІ |
| 10 | 18185 | 2 | ТРУБКА, ОПОРИ, ОГОРОЖІ |
| 11 | 22218 | 1 | КРОНШТЕЙН, ВИТРАТОМІРА |
| 12 | 22221 | 1 | КРІПЛЕННЯ Р-ЛАНКИ |
| 13 | 22241 | 1 | КРІПЛЕННЯ, БОЛТОВЕ НА НАСОСІ |
| 14 | 22242L | 1 | ЛІВА ОПОРА БАКА |
| 15 | 22242R | 1 | ПРАВА ЗВАРЕНА ДЕТАЛЬ, ОПОРИ БАКА |
| 16 | 22253 | 1 | ПЛАСТИНА, КРІПЛЕННЯ КЛАПАНА ШВИДКОГО НАПОВНЕННЯ |
| 17 | 22625 | 1 | КРІПЛЕННЯ ЯЩИКА ДЛЯ ІНСТРУМЕНТІВ |
| 18 | 22630 | 1 | ПРИЧІПНИЙ ВІЗОК, ПРИКРІПЛЕНИЙ ВЕЛИКИМИ БОЛТАМИ |
| 19 | 26992 | AR | ПЛАСТИНА, КРІПЛЕННЯ КЛАПАНА |
| 20 | 540020 | 2 | ЗАТИСКАЧ, 3-1/2" ІЗ НЕРЖ. СТ. |
| 21 | 540053 | 6 | Р-подібний хомут, 4" з отвором .38" |
| 22 | 590023 | 2 | 1/2" УВМ притискна накладка |
| 23 | 596119M | 2 | БОЛТ, 3 ШЕСТИГРАННОЮ ГОЛОВКОЮ 5/16-18X3 GR5 МАГНІТНИЙ |
| 24 | 596128M | 14 | БОЛТ, 3 ШЕСТИГРАННОЮ ГОЛОВКОЮ 3/8-16 X 1 GR5 МАГНІТНИЙ |
| 25 | 596129M | 12 | БОЛТ, 3 ШЕСТИГРАННОЮ ГОЛОВКОЮ 3/8-16X1-1/2 GR5 МАГНІТНИЙ |
| 26 | 596131M | 1 | БОЛТ, 3 ШЕСТИГРАННОЮ ГОЛОВКОЮ 3/8-16X2-1/2 GR5 МАГНІТНИЙ |
| 27 | 596153M | 12 | БОЛТ, НН 1/2-13X1-1/2, КЛАС МІЦНОСТІ 5, МАГНІТНИЙ |
| 28 | 596164M | 2 | БОЛТ, 3 ШЕСТИГРАННОЮ ГОЛОВКОЮ 1/2X7 GR5 МАГНІТНИЙ |
| 29 | 596170M | 28 | Болт з шестигранною голівкою 5/8 X 2 клас 5 |
| 30 | 596171M | 8 | БОЛТ, 3 ШЕСТИГРАННОЮ ГОЛОВКОЮ 5/8-11X2.5 GR5 МАГНІТНИЙ |
| 31 | 596201M | 1 | БОЛТ, ШЕСТИГРАННИЙ 1-8X3-1/2 GR5 МАГНІТНИЙ |
| 32 | 596208M | 2 | БОЛТ, 3 ШЕСТИГРАННОЮ ГОЛОВКОЮ 1-8X6-3/4 GR5 МАГНІТНИЙ |
| 33 | 596213M | 6 | ГАЙКА, ШЕСТИГРАННА 3/8" МАГНІТНА |
| 34 | 596228M | 2 | ГАЙКА, ШЕСТИГРАННА З НЕЙЛОНОВОЮ ВСТАВКОЮ 5/16-18 МАГНІТНА |

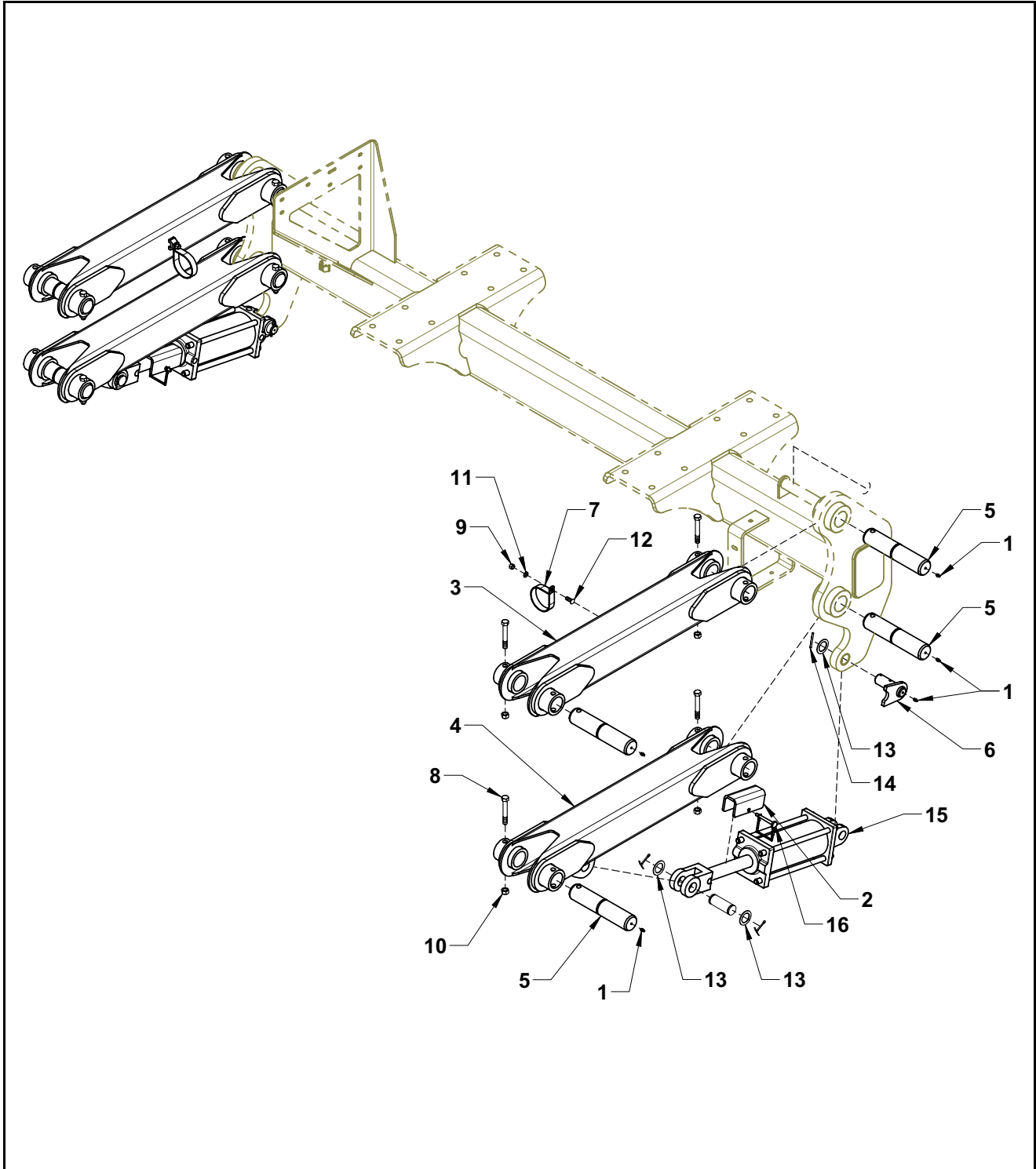
8300 Велика кошик



8300 Велика кошик Перелік деталей

| ПОЗИЦІЯ | № ДЕТАЛИ | КІЛЬКІСТЬ | ОПИС |
|---------|----------|-----------|--|
| 35 | 596229M | 26 | ГАЙКА, ШЕСТИГРАННА З НЕЙЛОНОВОЮ ВСТАВКОЮ 3/8-16 МАГНІТНА |
| 36 | 596231M | 14 | ГАЙКА, ШЕСТИГРАННА З НЕЙЛОНОВОЮ ВСТАВКОЮ 1/2-13 МАГНІТНА |
| 37 | 596232M | 34 | ГАЙКА, ШЕСТИГРАННА З НЕЙЛОНОВОЮ ВСТАВКОЮ 5/8-11 МАГНІТНА |
| 38 | 596234M | 3 | ГАЙКА, ШЕСТИГРАННА З НЕЙЛОНОВОЮ ВСТАВКОЮ 1-8 МАГНІТНА |
| 39 | 596237M | 1 | Гайка з шестигр. голівкою 5/8" стопорна центральна |
| 40 | 596250M | 8 | СТОПОРНА ШАЙБА 3/8 МАГНІТНА |
| 41 | 596253M | 2 | Шайба стопорна 5/8" |
| 42 | 596257M | 4 | ШАЙБА, ПЛОСКА 5/16" МАГНІТНА |
| 43 | 596258M | 46 | ШАЙБА, ПЛОСКА 3/8" МАГНІТНА |
| 44 | 596260M | 24 | ШАЙБА, ПЛОСКА 1/2" МАГНІТНА |
| 45 | 596261M | 70 | ШАЙБА, ПЛОСКА 3/4" МАГНІТНА |
| 46 | 596296M | 1 | ШПЛІНТ, 1/4 X 1-3/4 МАГНІТНИЙ |
| 47 | 596299M | 1 | ЦИЛІНДРИЧНИЙ ШТИФТ, 1/4 X 1-1/2" |
| 48 | 596592M | 6 | БОЛТ, З КВАДРАТНИМ ПІДГОЛОВКОМ, 3/8-16 X 1" МАГНІТНИЙ |
| 49 | 596635M | 4 | БОЛТ, З ШЕСТИГРАННОЮ ГОЛОВКОЮ 3/8-16 x 1-1/4 МАГНІТНИЙ |
| 50 | 596637M | 2 | БОЛТ, З ШЕСТИГРАННОЮ ГОЛОВКОЮ 3/8-16X2-3/4GR5 МАГНІТНИЙ |
| 51 | 596738M | 1 | ФРЕЗЕРОВАНА ВТУЛКА 3/4" 10GA |
| 52 | 596769M | 4 | ГАЙКА, ШЕСТИГРАННА ФЛАНЦЕВА 3/8-16 МАГНІТНА |
| 53 | 790004 | 1 | Зчіпка, CAT 4, верх |
| 54 | 790018 | 1 | РУКАВ ШЛАНГА |
| 55 | 790045 | 1 | Піднімач, Jost, на 25000 фунтів підйом |
| 56 | 790046 | 1 | Рукоятка, піднімача Jost |
| 57 | 790050 | 1 | Ланцюг, запобіжний, на 30000 фунтів |
| NS | 21800 | AR | ЗАПРЕСОВАНА ВТУЛКА |
| NS | 21802 | AR | КРІПЛЕННЯ Р-ЛАНКИ З ТРЬОМА ВУШКАМИ |
| NS | 22217 | AR | ПЛАСТИНА, КРІПЛЕННЯ КЛАПАНА |
| NS | 23385 | AR | ПАЛЕЦЬ ГОЛОВНОГО ПІДЙИМАННЯ |

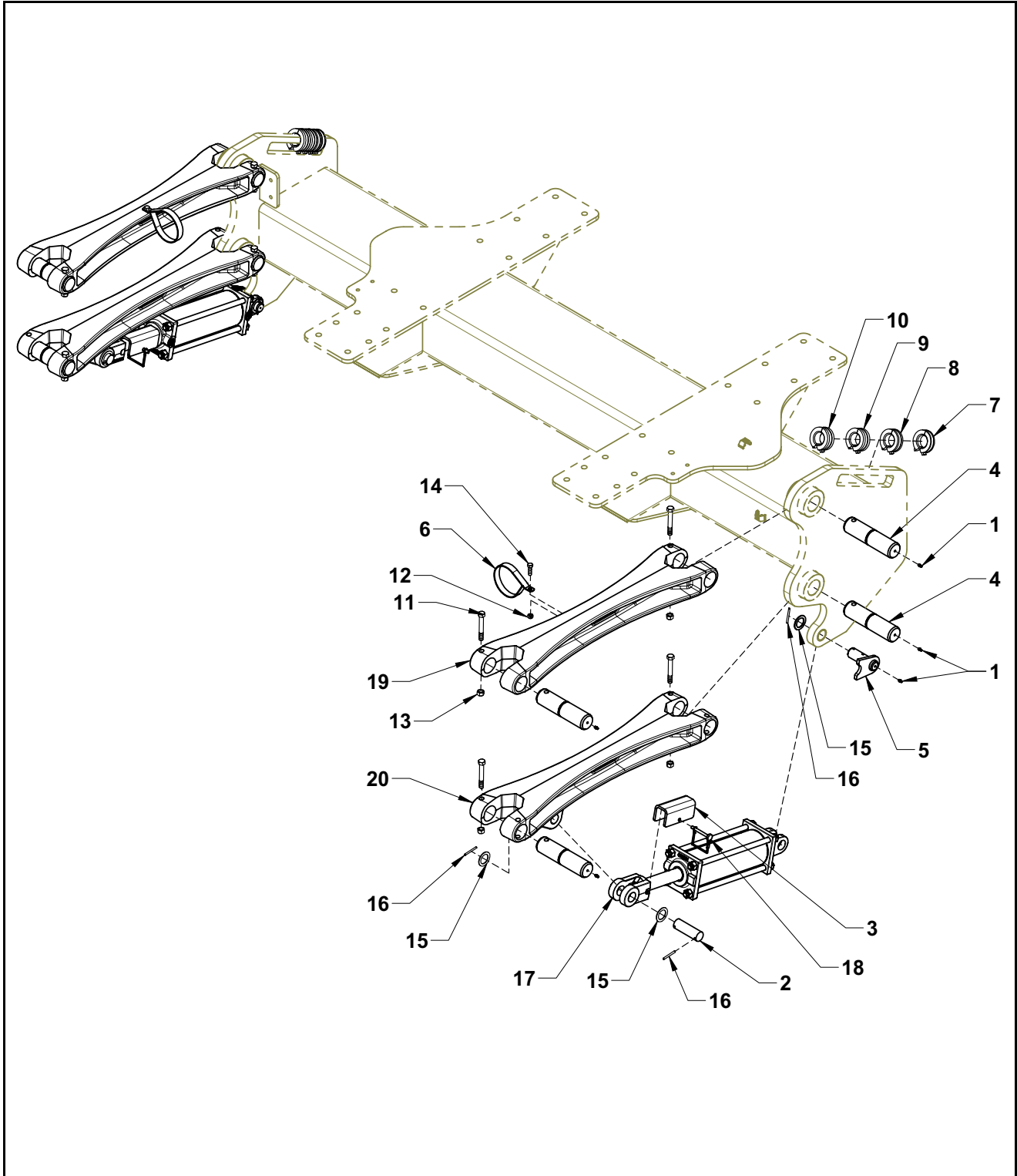
8300 ПАРАЛЕЛЬНИМИ З'ЄДНАННЯМИ



8300 ПАРАЛЕЛЬНИМИ З'ЄДНАННЯМИ Перелік деталей

| ПОЗИЦІЯ | № ДЕТАЛИ | КІЛЬКІСТЬ | ОПИС |
|---------|----------|-----------|---|
| 1 | 759 | 10 | Маслянка, 1/4" пряма трубка |
| 2 | 15159 | 2 | Упор циліндра 5" |
| 3 | 17820 | 2 | Піднімальний важіль, верхній |
| 4 | 17822 | 2 | Піднімальний важіль, нижній |
| 5 | 17823 | 8 | Штифт, піднім. важеля трубки |
| 6 | 18445 | 2 | Протиротаційний штифт |
| 7 | 540052 | 2 | Р-подібний хомут, 3" з .0.38" отвором |
| 8 | 596157М | 8 | БОЛТ, З ШЕСТИГРАННОЮ ГОЛОВКОЮ 1/2Х3-1/2 GR5 МАГНІТНИЙ |
| 9 | 596239М | 8 | ГАЙКА, ЦЕНТРАЛЬНА, СТОПОРНА 1/2-13 МАГНІТНА |
| 10 | 596213М | 2 | ГАЙКА, ШЕСТИГРАННА 3/8" МАГНІТНА |
| 11 | 596250М | 2 | СТОПОРНА ШАЙБА 3/8 МАГНІТНА |
| 12 | 596592М | 2 | БОЛТ, З КВАДРАТНИМ ПІДГОЛОВКОМ, 3/8-16 X 1" МАГНІТНИЙ |
| 13 | 596744М | 6 | ВТУЛКА, МАШИННА ОБРОБКА 1-1/4 x 14 GA, МАГНІТНА |
| 14 | 596746М | 2 | ПРУЖИННИЙ ШТИФТ 5Х50 мм МАГНІТНИЙ |
| 15 | 620007 | 2 | Циліндр, 4 X 8" ASAE |
| 16 | 720001 | 2 | Шплінт |
| 17 | 15158 | 2 | Штифт, Циліндр |

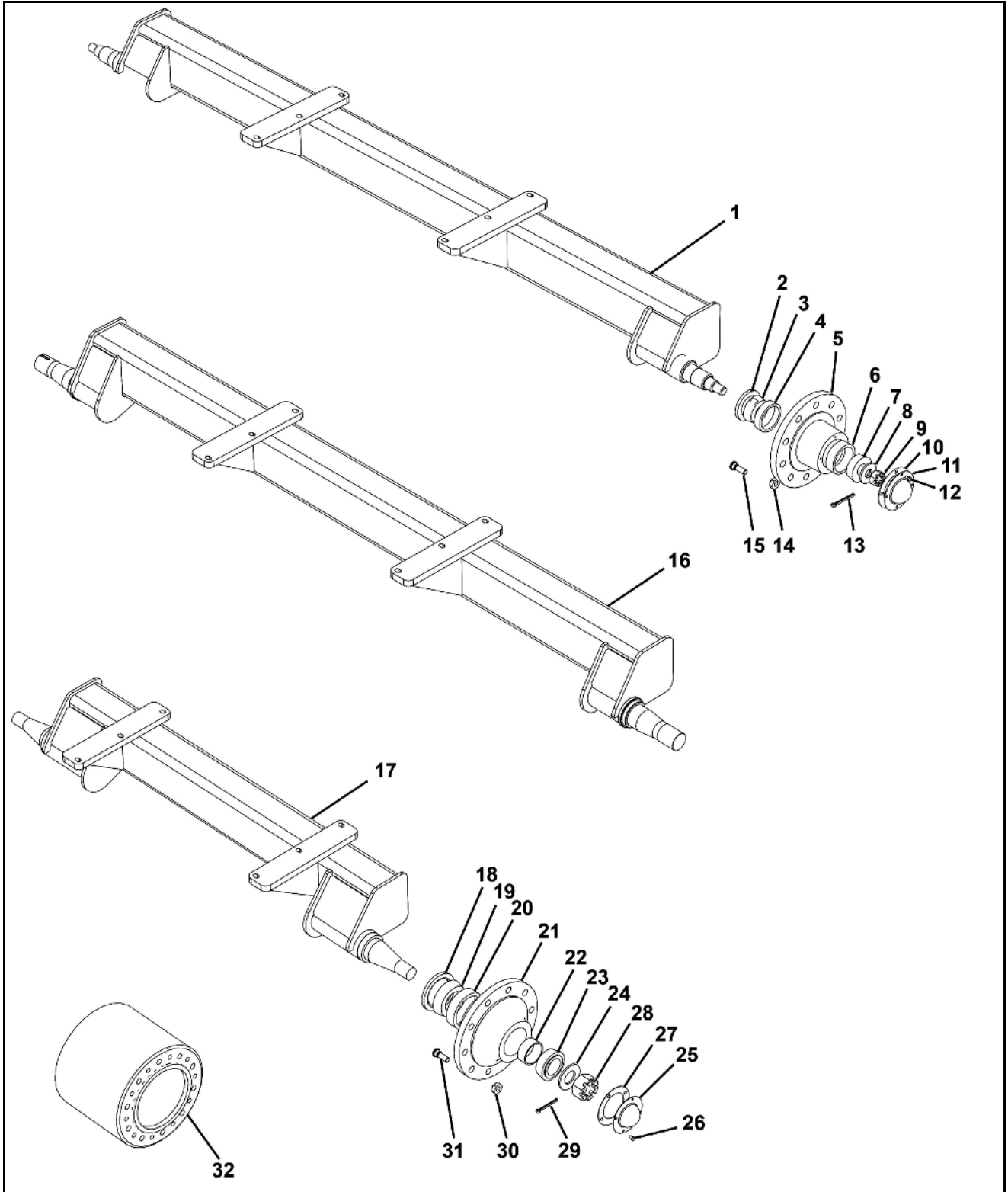
8300DB ПАРАЛЕЛЬНИМИ З'ЄДНАННЯМИ



8300DB ПАРАЛЕЛЬНИМИ З'ЄДНАННЯМИ Перелік деталей

| ПОЗИЦІЯ | № ДЕТАЛИ | КІЛЬКІСТЬ | ОПИС |
|---------|----------|-----------|---|
| 1 | 759 | 10 | Маслянка, 1/4" пряма трубка |
| 2 | 15158 | 2 | Штифт, Циліндр |
| 3 | 15159 | 2 | Упор циліндра 5" |
| 4 | 15848 | 8 | Штифт, литого піднімального важеля |
| 5 | 18445 | 2 | Протиротаційний штифт |
| 6 | 540052 | 2 | Р-подібний хомут, 3" з .0.38" отвором |
| 7 | 590205 | 2 | Упор циліндра 3/4" |
| 8 | 590206 | 2 | Упор циліндра 1" |
| 9 | 590207 | 2 | Упор циліндра 1-1/4" |
| 10 | 590208 | 2 | Упор циліндра 1-1/2" |
| 11 | 596157M | 8 | БОЛТ, З ШЕСТИГРАННОЮ ГОЛОВКОЮ 1/2X3-1/2 GR5 МАГНІТНИЙ |
| 12 | 596213M | 2 | ГАЙКА, ШЕСТИГРАННА 3/8" МАГНІТНА |
| 12 | 596250M | 2 | СТОПОРНА ШАЙБА 3/8 МАГНІТНА |
| 13 | 596239M | 8 | ГАЙКА, ЦЕНТРАЛЬНА, СТОПОРНА 1/2-13 МАГНІТНА |
| 14 | 596592M | 2 | БОЛТ, З КВАДРАТНИМ ПІДГОЛОВКОМ, 3/8-16 X 1" МАГНІТНИЙ |
| 15 | 596744M | 6 | ВТУЛКА, МАШИННА ОБРОБКА 1-1/4 x 14 GA, МАГНІТНА |
| 16 | 596746M | 2 | ПРУЖИННИЙ ШТИФТ 5X50 мм МАГНІТНИЙ |
| 17 | 620007 | 2 | Циліндр, 4 X 8" ASAE |
| 18 | 720001 | 2 | Шплінт |
| 19 | 750051M | 2 | Верхній литий піднімальний важіль |
| 20 | 750052M | 2 | Нижній піднімальний важіль |

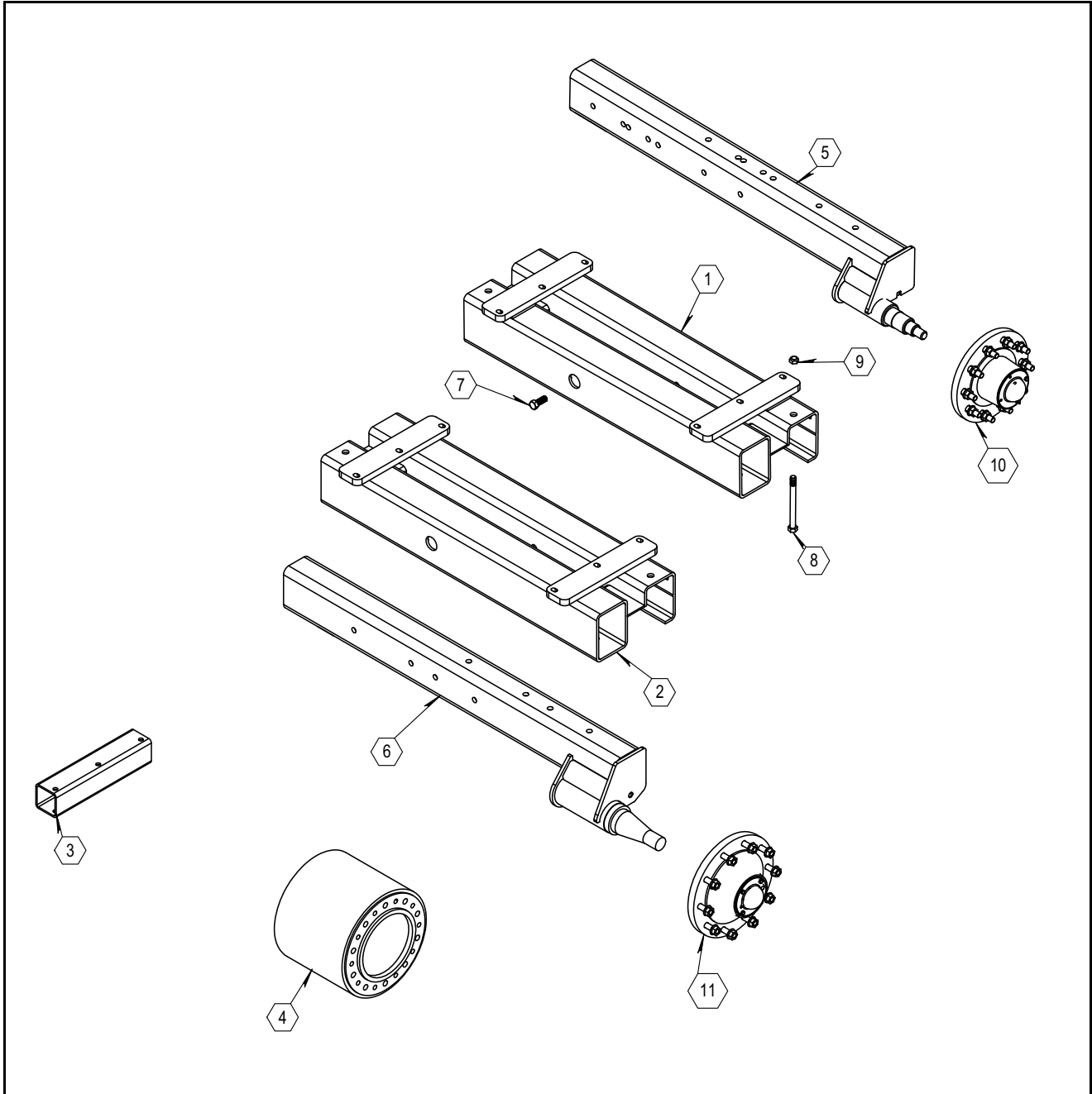
ВІСЬ



ВІСЬ Перелік деталей

| ПОЗИЦІЯ | № ДЕТАЛИ | КІЛЬКІСТЬ | ОПИС |
|---------|----------|-----------|---|
| 1 | 16695 | 1 | Вісь 60' складана убік 15000# 120" колія |
| 2 | 730013 | 2 | Ущільнення на 10 болтів (906497 CR30087) |
| 3 | 730054 | 2 | Конус підшип. внутрішній (910333/39585) |
| 4 | 1678 | 2 | Обойма підшипника внутрішня (910331/39520) |
| 5 | 730002 | 2 | Ступ. на 10 болт. з об. підшип. |
| 6 | 1679 | 2 | Обойма підшипника зовн. NI910384 |
| 7 | 730012 | 2 | Конус підшипника зовнішній (910334/460) |
| 8 | 730018 | 2 | Шайба шпинделя (913632) |
| 9 | 730014 | 2 | Гайка шпинделя 1.25-12 TPI |
| 10 | 730016 | 2 | Прокладка кришки ступиці |
| 11 | 730072 | 2 | Кришка ступиці Q-871 ступиця |
| 12 | 113 | 8 | Болт з шестигранною голівкою 5/16 X 1/2 клас 5 Zp |
| 13 | 1690 | 2 | ШПЛІНТ |
| 14 | 730051 | 20 | Гайка колеса (913571) |
| 15 | 1683 | 20 | Шпилька колісна (953033) |
| 16 | 18430 | додатково | Вісь одиночна 2400 галонів 20000# 480/80R50 1.5" винос колеса |
| 17 | 10913 | додатково | Вісь, проставка подвійна, 62 1/2"-120" колія |
| NS | 10910 | додатково | Вісь, проставка подвійна, 80"-120" колія |
| NS | 10907 | додатково | Вісь, проставка подвійна, 88"-132" колія |
| 18 | 730041 | 2 | Ущільнення NI906979 |
| 19 | 730043 | 2 | Конус підшипника внутр. NI910346 |
| 20 | 730012 | 2 | Конус підшипника зовнішній (910334/460) |
| 21 | 730060 | 2 | Ступиця 10 Q881 з обойм. підшип. |
| 22 | 1679 | 2 | Обойма підшипника зовн. NI910384 |
| 23 | 730037 | 2 | Конус зовнішній NI0910347 |
| 24 | 730040 | 2 | Шайба |
| 25 | 730038 | 2 | Кришка ступиці NI909921 |
| 26 | 113 | 2 | Болт з шестигранною голівкою 5/16 X 1/2 клас 5 Zp |
| 27 | 730061 | 2 | Прокладка кришки ступиці |
| 28 | 730051 | 2 | Гайка колеса (913571) |
| 29 | 730042 | 2 | Чека Q881 ступиця |
| 30 | 730051 | 20 | Гайка колеса (913571) |
| 31 | NI953035 | 20 | Шпилька колісна NI953035 3/4-16 X 3.5" |
| 32 | 710010 | додатково | Розпірка подвійна 30" рядки WR 20308 13.75" розпірка |
| 33 | 710016 | додатково | Розпірка подвійна 22" рядки WR 20312 7" розпірка |
| 34 | 710014 | додатково | Розпірка подвійна 20" рядки WR 20306 5" розпірка |

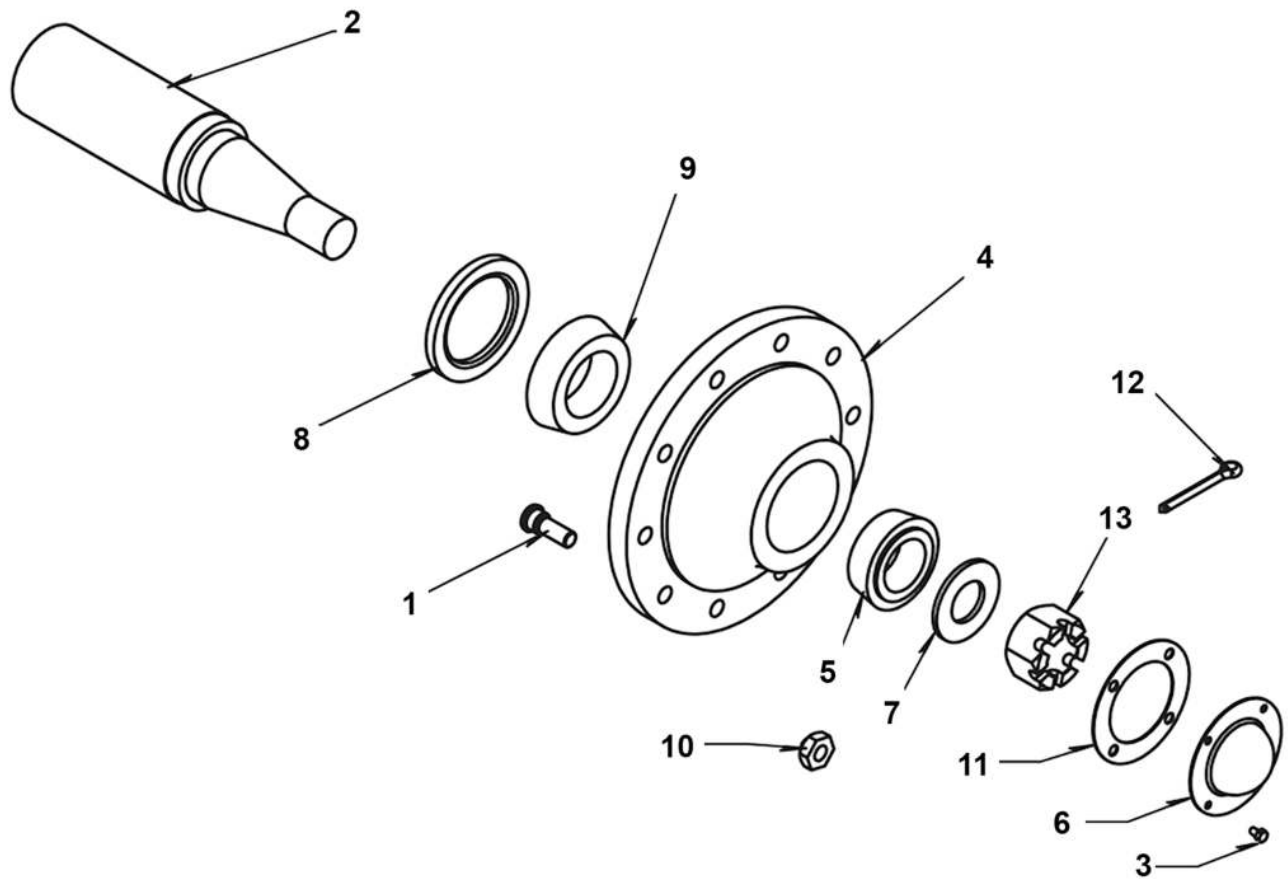
РЕГУЛЬОВАНА Вузол вісі



РЕГУЛЬОВАНА Вузол вісі Перелік деталей

| ПОЗИЦІЯ | № ДЕТАЛИ | КІЛЬКІСТЬ | ОПИС |
|---------|------------|-----------|---|
| 1 | 13512 | AR | ПРИЙМАЮЧИЙ ПРИСТРІЙ ВІСІ |
| 2 | 16061 | AR | ПРИЙМАЛЬНИЙ ПРИСТРІЙ, ВІСЬ, ЗДВОЄНА |
| 3 | 16457 | AR | Розпірка осі 54" шина |
| 4 | 710010 | AR | Розпірка подвійна 30" рядки WR 20308 13.75" розпірка |
| | 710014 | AR | Розпірка подвійна 20" рядки WR 20306 5" розпірка |
| | 710016 | AR | Розпірка подвійна 22" рядки WR 20312 7" розпірка |
| | 710029 | AR | ПОДВІЙНА РОЗДІЛЮВАЛЬНА ДЕТАЛЬ, 12,58" |
| 5 | 13518 | AR | РЕГУЛЬОВАНА ОДИНАРНА ВІСЬ 15К, 62-120" |
| | 13752 | AR | РЕГУЛЬОВАНА ОДИНАРНА ВІСЬ 15К, 72-144" |
| | 27106 | AR | РЕГУЛЬОВАНА ВІСЬ 15К |
| 6 | 18386 | AR | РЕГУЛЬОВАНА ОДИНАРНА ВІСЬ 20К, 72-144" |
| | 18432 | AR | РЕГУЛЬОВАНА ОДИНАРНА ВІСЬ 20К, 80-120" |
| | 27109 | AR | РЕГУЛЬОВАНА ВІСЬ 20К |
| | 27129 | AR | РЕГУЛЬОВАНА ОДИНАРНА ВІСЬ 20К, 45-76 CM |
| 7 | 596184M | AR | БОЛТ, 3 ШЕСТИГРАННОЮ ГОЛОВКОЮ 3/4X2 GR5 МАГНІТНИЙ |
| 8 | 596488M | AR | БОЛТ, 3 ШЕСТИГРАННОЮ ГОЛОВКОЮ 3/4-10 X 8-1/2 G5 МАГНІТНИЙ |
| 9 | 596626M | AR | ГАЙКА, ВЕРХНЯ, СТОПОРНА 3/4-10 МАГНІТНА |
| 10 | 730010ASSY | AR | СТУПИЦЯ РКГ 15К Q873 |
| 11 | 730029ASSY | AR | СТУПИЦЯ РКГ 20К Q881 З ДОВГИМИ ШПИЛЬКАМИ |

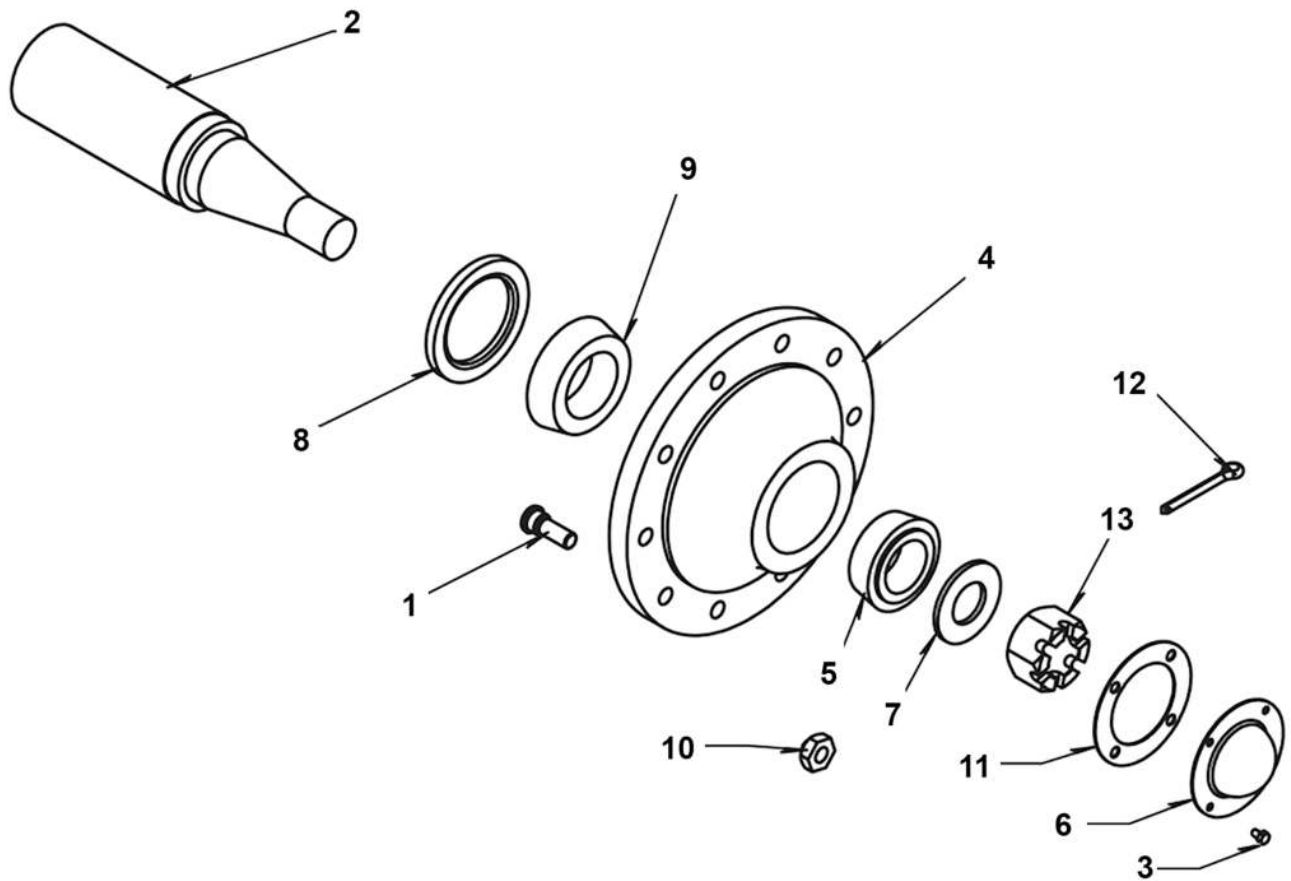
№873 ВУЗОЛ СТУПИЦІ, 10 БОЛТИ



№873 ВУЗОЛ СТУПИЦІ, 10 БОЛТИ Перелік деталей

| ПОЗИЦІЯ | № ДЕТАЛИ | КІЛЬКІСТЬ | ОПИС |
|---------|------------|-----------|--|
| | 730110 | 1 | №873 Вузол ступиці (ITEMS 1-13) |
| 1 | 54101216 | 10 | Шпилька, колеса |
| 2 | 730111 | 1 | ШПИНДЕЛЬ, 18500 LB |
| 3 | 730017 | 4 | БОЛТ 5/16 x 1/2" |
| 4 | 730110 | 1 | №873 СТУПИЦЯ PKG, 18.5k |
| 5 | 130012 | 1 | Конус зовнішній |
| 6 | 730072 | 1 | Кришка ступиці Q-871 ступиця |
| 7 | 730018 | 1 | Шайба шпинделя (913632) |
| 8 | 730013 | 1 | Ущільнення на 10 болтів (906497 CR30087) |
| 9 | 730011 | 1 | Конус підшипника внутр |
| 10 | 730051 | 10 | Гайка колеса (913571) |
| 11 | 730016 | 1 | Прокладка кришки ступиці |
| 12 | COTTER PIN | 1 | ШПЛІНТ |
| 13 | 730014 | 1 | Гайка шпинделя 1.25-12 TPI |

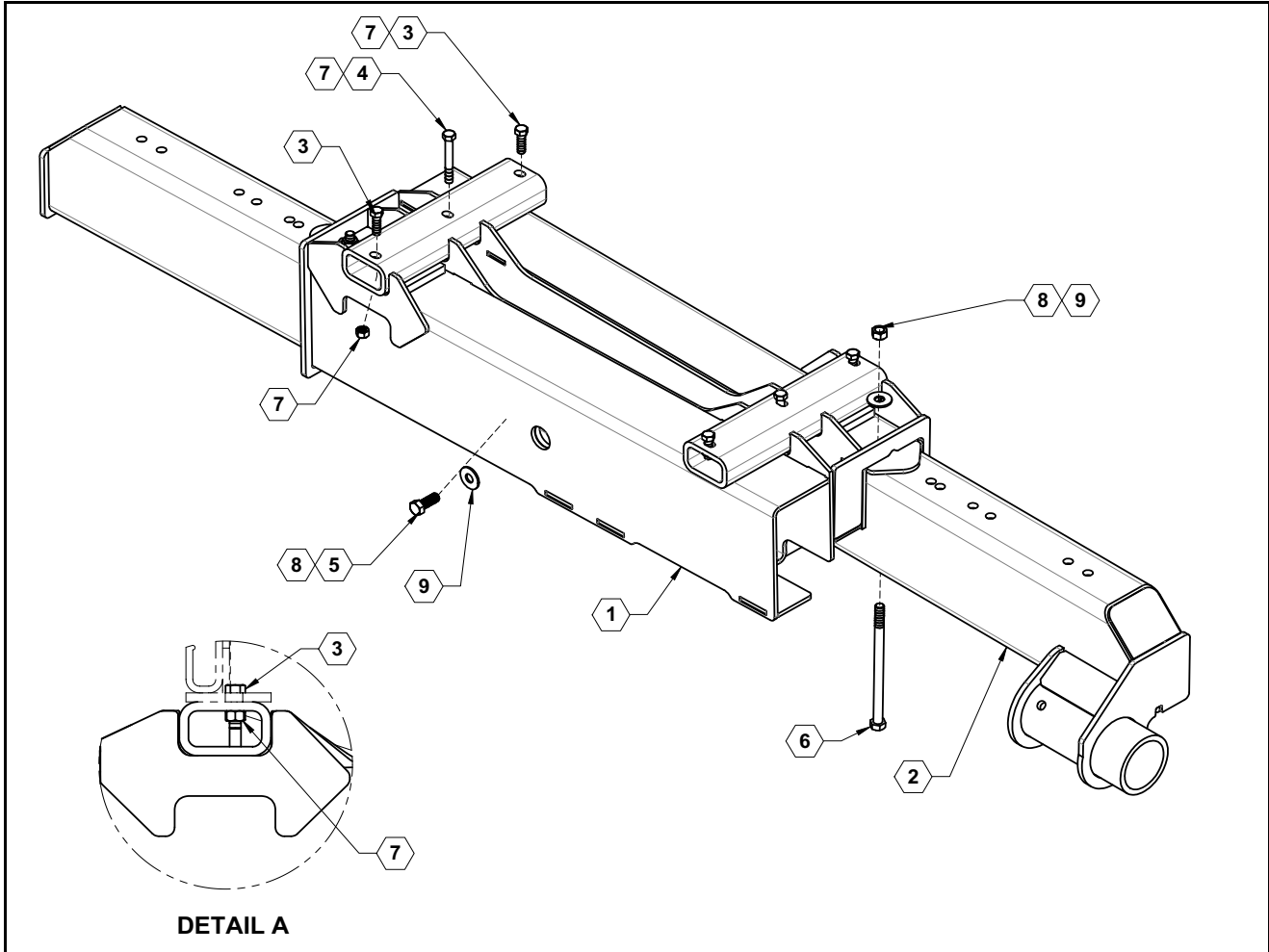
Пакет ступиці Q881, 20к



Пакет ступиці Q881, 20к Перелік деталей

| ПОЗИЦІЯ | № ДЕТАЛИ | КІЛЬКІСТЬ | ОПИС |
|---------|----------------|-----------|--|
| | 730029 | 1 | Q881 Вузол ступиці (елементи 1-13) |
| 1 | NI953035 | 10 | Шпилька колісна NI953035 3/4-16 X 3.5" |
| 2 | 730007 | 1 | ШПИНДЕЛЬ, 20000 LB |
| 3 | 730017 | 4 | БОЛТ 5/16 x 1/2" |
| 4 | 730029 | 1 | Пакет ступиці Q881, 20к |
| 5 | 730037 | 1 | Конус зовнішній NI0910347 |
| 6 | 730039 | 1 | КОВПАЧОК СТУПИЦІ |
| 7 | 730040 | 1 | Шайба |
| 8 | 730041 | 1 | Ущільнення NI906979 |
| 9 | 730043 | 1 | Конус підшипника внутр. NI910346 |
| 10 | 730051 | 10 | Гайка колеса (913571) |
| 11 | 730061 | 1 | Прокладка кришки ступиці |
| 12 | COTTER PIN | 1 | ШПЛІНТ |
| 13 | 2" SPINDLE NUT | 1 | КОРОНЧАСТА ГАЙКА 2" |

Регульована вісь гусениці



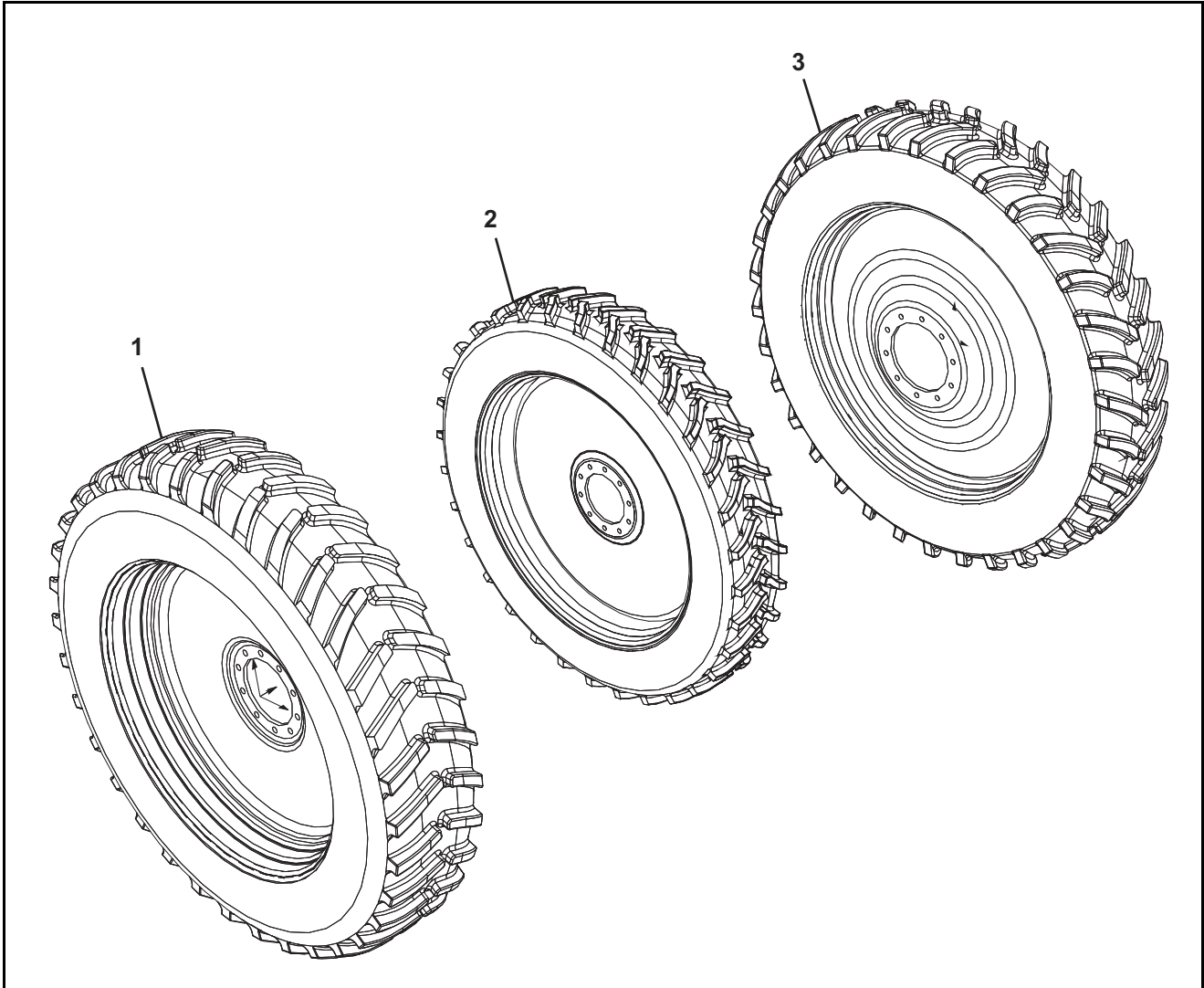
Регульована вісь гусениці Перелік деталей

| ПОЗИЦІЯ | № ДЕТАЛІ | КІЛЬКІСТЬ | ОПИС |
|---------|----------|-----------|--|
| 1 | 23955 | 1 | ПРИЙМАЮЧИЙ ПРИСТРІЙ ВІСІ |
| 2 | 23958 | AR | РЕГУЛЬОВАНА ВІСЬ 80 - 132" |
| | 26312 | AR | РЕГУЛЬОВАНА ВІСЬ 84 - 144" |
| | 27948 | AR | РЕГУЛЬОВАНА ВІСЬ, 45-76cm |
| 3 | 596170M | 4 | Болт з шестигранною голівкою 5/8 X 2 клас 5 |
| 4 | 596177M | 2 | БОЛТ, З ШЕСТИГРАННОЮ ГОЛОВКОЮ 5/8-11X4.5 GR5 МАГНІТНИЙ |
| 5 | 596184M | 2 | БОЛТ, З ШЕСТИГРАННОЮ ГОЛОВКОЮ 3/4X2 GR5 МАГНІТНИЙ |
| 6 | 596210M | 2 | БОЛТ, 3/4-10 X 12 GR5 МАГНІТНИЙ |
| 7 | 590189M | 6 | ГАЙКА, ВЕРХНЯ, СТОПОРНА 5/8-11 МАГНІТНА |
| 8 | 596626M | 4 | ГАЙКА, ВЕРХНЯ, СТОПОРНА 3/4-10 МАГНІТНА |
| 9 | 596259M | 4 | ШАЙБА, ПЛАСКА, 3/4, МАГНІТНИЙ |
| 10 | 800259 | 1 | ТЕРМОАПЛИКАЦІЇ, ОБЕРЕЖНІСТЬ-ТРЕК ВОГНЮ |



FAST GLOBAL
SOLUTIONS

Шина і обід



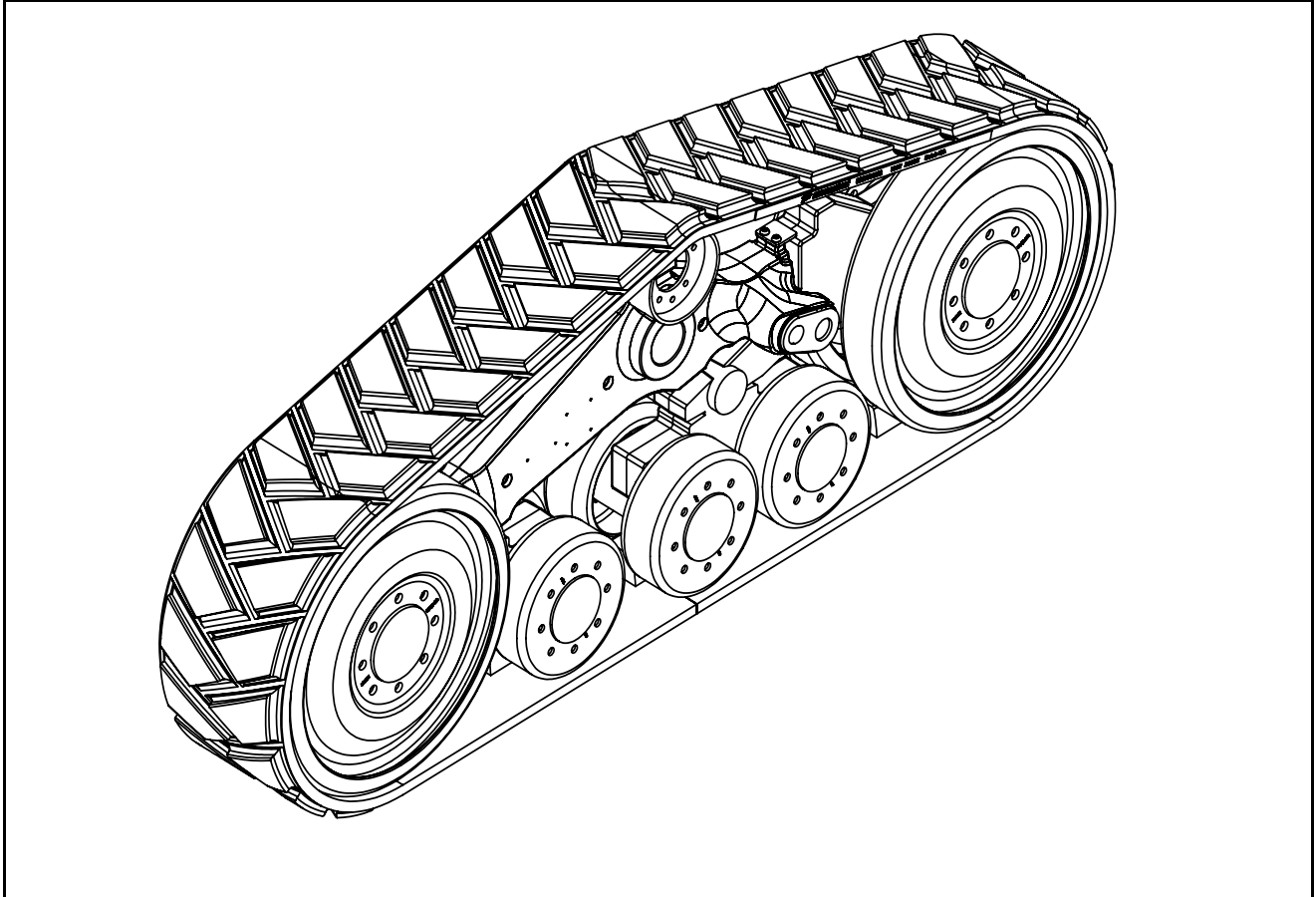


ІЛЮСТРОВАННИЙ ПЕРЕЛІК ДЕТАЛЕЙ

Шина і обід Перелік деталей

| ПОЗИЦІЯ | № ДЕТАЛИ | КІЛЬКІСТЬ 8218 | КІЛЬКІСТЬ 8224 | ОПИС |
|---------|----------|----------------|----------------|--|
| 1 | 700088 | 1 Opt. | 1 | 480/80R50 LR176 Шина/Колесо жовте Ліве |
| 1 | 700086 | 1 Opt. | 1 | 480/80R50 LR176 Шина/Колесо сріблясте Ліве |
| 1 | 700087 | 1 Opt. | 1 | 480/80R50LR176 Шина/Колесо жовте Праве |
| 1 | 700085 | 1 Opt. | 1 | 480/80R50LR176 Шина/Колесо сріблясте Праве |
| 2 | 700003 | 1 | | 380/90R46 LR149 Шина/Колесо жовте Ліве |
| 2 | 700000 | 1 | | 380/90R46 LR149 Шина/Колесо сріблясте Ліве |
| 2 | 700002 | 1 | | 380/90R46 LR149 Шина/Колесо жовте Праве |
| 2 | 700001 | 1 | | 380/90R46 LR149 Шина/Колесо сріблясте Праве |
| 3 | 700020 | 2 Opt. | 2 Opt. | 380/90R46 LR 149 Шина/Колесо жовте подвійне Ліве |
| 3 | 700034 | 2 Opt. | 2 Opt. | 380/90R46 LR 149 Шина/Колесо сріблясте подвійне |
| 3 | 700021 | 2 Opt. | 2 Opt. | 380/90R46 LR 149 Шина/Колесо жовте подвійне |
| 3 | 700035 | 2 Opt. | 2 Opt. | 380/90R46 LR 149 Шина/Колесо сріблясте подвійне |

Гусениці Camso

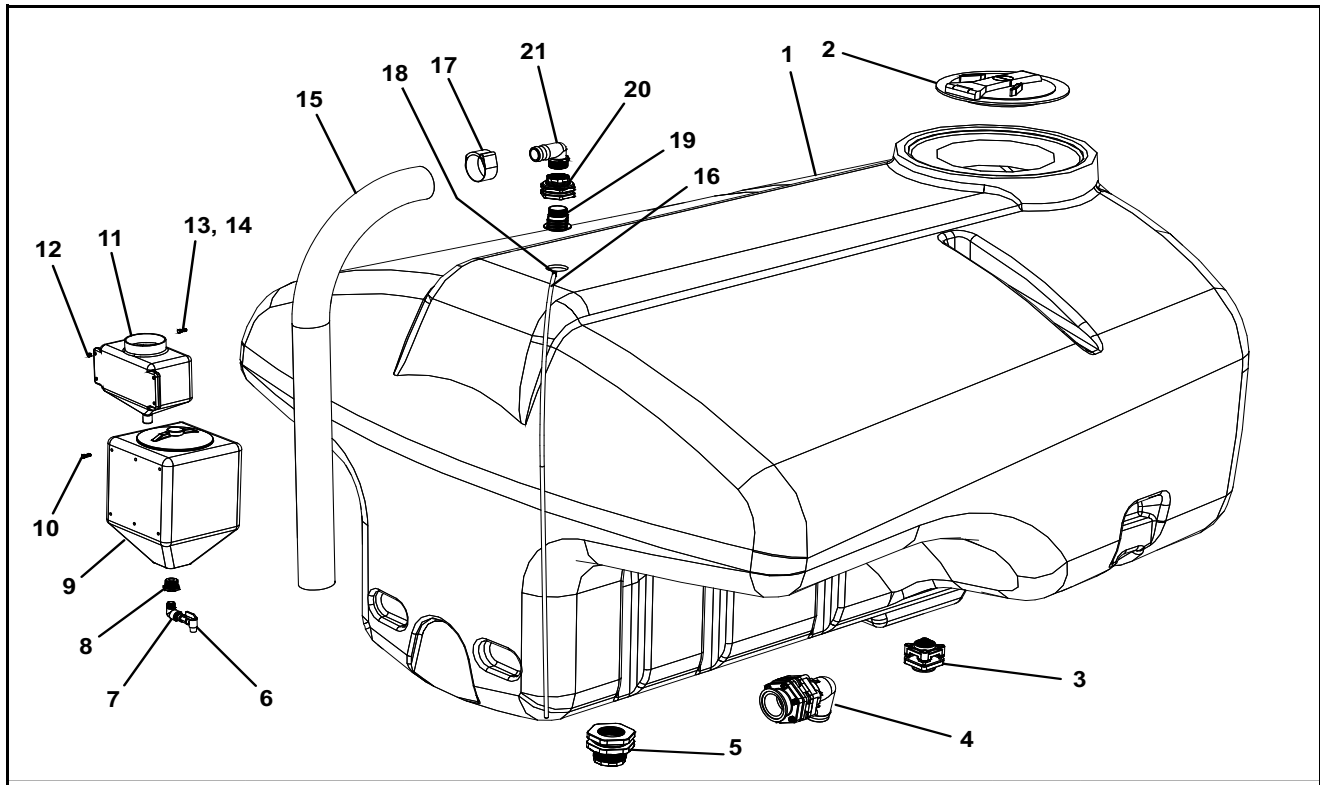




ІЛЮСТРОВАНІЙ ПЕРЕЛІК ДЕТАЛЕЙ

Гусениці Camso Перелік деталей

| ПОЗИЦІЯ | № ДЕТАЛИ | КІЛЬКІСТЬ | ОПИС |
|---------|----------|-----------|---|
| 1 | 700206 | AR | CAMSO TTS 40-1511, СІРІ |
| 1 | 700202 | AR | CAMSO TTS 40-1511, ЖОВТІ |
| 1 | 800259 | 1 | ТЕРМОАППЛИКАЦІЇ, ОБЕРЕЖНІСТЬ-ТРЕК ВОГНЮ |

1050-2400 Бак

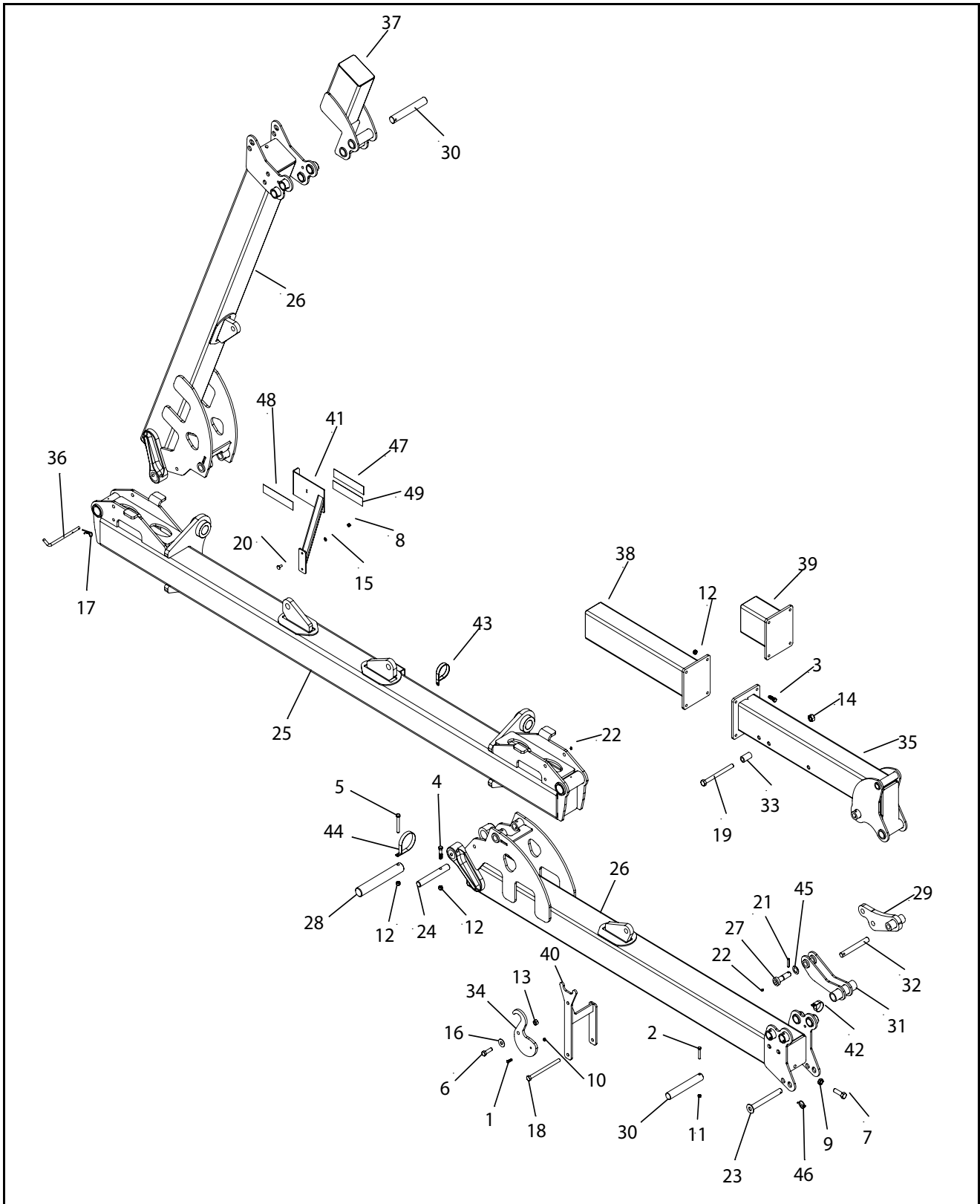


ІЛЮСТРОВАННИЙ ПЕРЕЛІК ДЕТАЛЕЙ

1050-2400 Бак Перелік деталей

| ПОЗИЦІЯ | № ДЕТАЛИ | ОПИС | 8310 | 8313 | 8318 | 8324 |
|---------|------------|--|-----------------------|-------|-------|-------|
| 1 | 570085 | Бак на 1050 галонів жовтий | 1 | | | |
| NS | 570084 | Бак на 1050 галонів білий | 1 | | | |
| NS | 570087 | Бак на 1350 галонів жовтий | | 1 | | |
| NS | 570086 | Бак на 1350 галонів білий | | 1 | | |
| NS | 570089 | Бак на 1800 галонів жовтий | | | 1 | |
| NS | 570088 | Бак на 1800 галонів білий | | | 1 | |
| NS | 570091 | Бак на 2400 галонів жовтий | | | | 1 |
| NS | 570090 | Бак на 2400 галонів білий | | | | 1 |
| 2 | 570070 | Кришка у зборі | 1 | 1 | 1 | 1 |
| 3 | 530116 | Арматура бака (BJMBF150200BD) | 1 | 1 | | |
| 3 | 530350 | Арматура бака (BJMBF222BD) | | | 1 | 1 |
| 4 | 96SASUMP96 | Арматура відстійника з колінцем | 1 | 1 | | |
| 5 | 530164 | 3 дюймовий поліпропіленовий фланець бака у зборі | | | 1 | 1 |
| 6 | 510022 | Шланг 3/4 прозорий вентиль Flo-Rite | 1 | 1 | 1 | 1 |
| 7 | 530151 | 3/4 дюймове поліпропіленове зовнішнє коліно - 90° | 1 | 1 | 1 | 1 |
| 8 | 530143 | Втулка перехідна 1-1/4 - 3/4" NPT | 1) USED ON 10 GA OPT. | | | |
| 9 | 570097 | Бак на 10 галонів промивний жовтий | 1) USED ON 10 GA OPT. | | | |
| NS | 570092 | Бак на 10 галонів промивний білий | 1) USED ON 10 GA OPT. | | | |
| 10 | 114 | Болт з шестигранною голівкою 5/16 X 3/4" клас 5 Zp | 6) USED ON 10 GA OPT. | | | |
| NS | 570044 | Бак на 2,5 галонів промивний білий | OPT. W/ WHITE TANK | | | |
| 12 | 228 | Гайка з нейлоною вставкою, 5/16" ZP | 4 | 4 | 4 | 4 |
| 13 | 257 | Шайба, 5/16" ZP | 4 | 4 | 4 | 4 |
| 14 | 116 | Болт з шестигранною голівкою 5/16 X 1-1/2" клас 5 Zp | 4 | 4 | 4 | 4 |
| 15 | 510025 | Шланг переливний 2" | 7 Ft | 7 Ft | 7 Ft | 7 Ft |
| 16 | 510023 | Випускна трубка насоса | 18 Ft | 18 Ft | 18 Ft | 18 Ft |
| 17 | 540007 | Хомут Т-подіб. болта | 1 | 1 | 1 | 1 |
| 18 | 530004 | 1/4" X 1/4" вхідне коліно | 1 | 1 | 1 | 1 |
| 19 | 530331 | 2" випускна кришка без екрану | 1 | 1 | 1 | 1 |
| 20 | 530163 | 2" поліпропіленова арматура бака | 1 | 1 | 1 | 1 |
| 21 | 530051 | 2" MPT X 2" Хвостовик шланга - 90 | 1 | 1 | 1 | 1 |

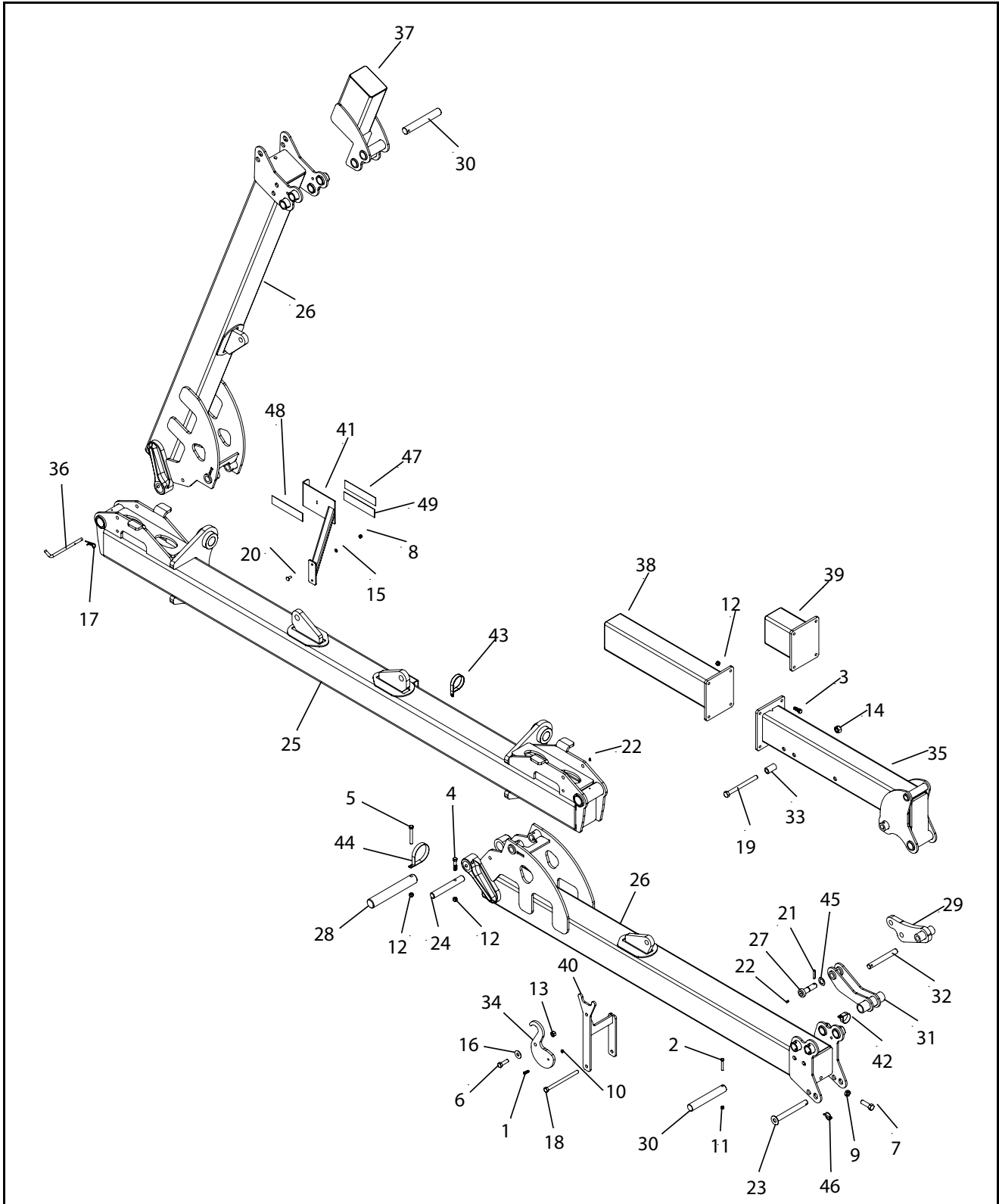
Центр, внутрішня та зовнішня крила



Центр, внутрішня та зовнішня крила Перелік деталей

| ПОЗИЦІЯ | № ДЕТАЛИ | КІЛЬКІСТЬ | ОПИС |
|---------|----------|-----------|--|
| 1 | 115 | AR | Болт 5/16 X 1" клас 5 ZP |
| 2 | 131 | AR | Болт, 3/8 X 2-1/2" клас 5 ZP |
| 3 | 153 | AR | Болт, 1/2 X 1-1/2" клас 5 ZP |
| 4 | 155 | 2 | Болт з шестигранною голівкою 1/2 X 2-1/2 Zp клас 5 |
| 5 | 158 | 2 | Болт, 1/2 X 4" клас 5 ZP |
| 6 | 170 | AR | Болт, 5/8 X 2" клас 5 ZP |
| 7 | 185 | AR | Болт, 3/4 X 2-1/2" клас 5 ZP |
| 8 | 213 | 4 | Гайка, 3/8" ZP |
| 9 | 225 | AR | Гайка, затискна, 3/4" ZP |
| 10 | 236 | AR | Гайка, стопорна центральна, 5/16" ZP |
| 11 | 237 | AR | Гайка, стопорна центральна, 3/8" ZP |
| 12 | 239 | AR | Гайка, стопорна центральна, 1/2" ZP |
| 13 | 240 | AR | Гайка, стопорна центральна, 5/8" ZP |
| 14 | 241 | AR | Гайка, стопорна центральна, 3/4" ZP |
| 15 | 250 | 4 | Шайба, стопорна, 3/8" ZP |
| 16 | 261 | AR | Шайба, 5/8" ZP |
| 17 | 285 | 2 | Штифт, зчіпки, 1/8 X 3-1/8" ZP |
| 18 | 477 | AR | Болт, 5/8 X 8-1/2" клас 5 ZP |
| 19 | 488 | AR | Болт, 3/4 X 8-1/2" клас 5 ZP |
| 20 | 592 | 4 | Болт, каретний, 3/8 X 1" клас 5 ZP |
| 21 | 707 | AR | Роликовий штифт, 3/8 X 2" |
| 22 | 759 | AR | Маслянка, 1/4" пряма трубка |
| 23 | 8339 | AR | Фіксувальний штифт перекидного крила |
| 24 | 17026 | 2 | Штифт, тиск для опускання |
| 25 | 17044 | 1 | ЦЕНТРАЛЬНА СЕКЦІЯ |
| 26 | 17053 | 2 | Зварний вузол, головне крило |
| 27 | 17060 | AR | Зварний вузол, 1" штифт |
| 28 | 17063 | 2 | Штифт, головне крило |
| 29 | 17076 | AR | Зварний вузол, тяга циліндра перекидання |
| 30 | 17079 | AR | Штифт, основа перекидання |
| 31 | 17080 | AR | Зварний вузол, перекидного з'єднання |
| 32 | 17083 | AR | Штифт, перекидного з'єднання 8300 |
| 33 | 17142 | AR | Трубка, фіксатора крила |
| 34 | 17143 | AR | Фіксатор, підкоса, 8300 |

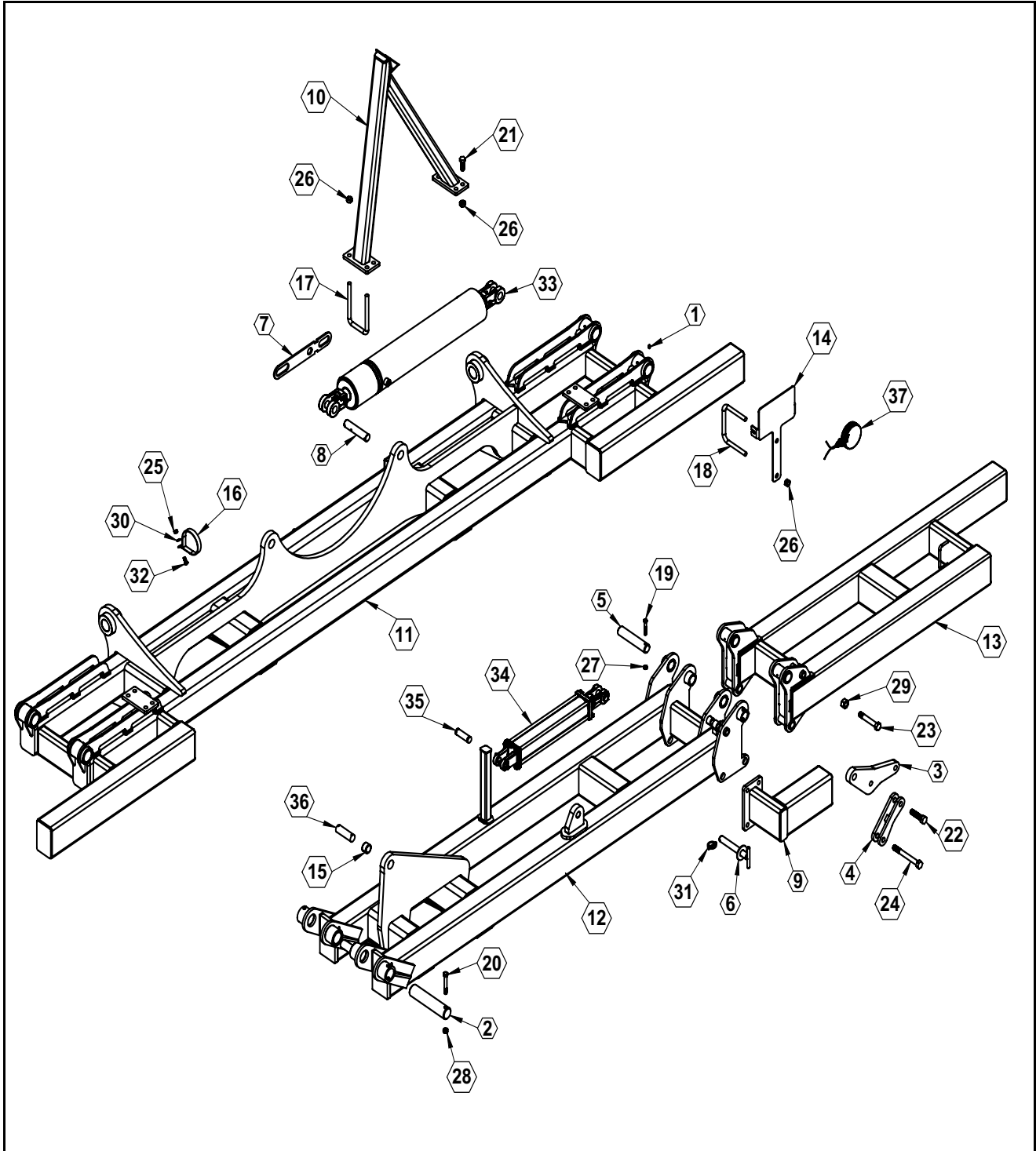
Центр, внутрішня та зовнішня крила



Центр, внутрішня та зовнішня крила Перелік деталей

| ПОЗИЦІЯ | № ДЕТАЛИ | КІЛЬКІСТЬ | ОПИС |
|---------|----------|-----------|---------------------------------------|
| 35 | 17170 | AR | Зварний вузол, перекидного крила |
| 36 | 17808 | 2 | Штифт, фіксатора крила |
| 37 | 17814 | AR | Подовжувач сошника 13 |
| 38 | 17834 | AR | Зварний вузол подовження трубки |
| 39 | 17836 | AR | Зварний вузол подовження трубки |
| 40 | 17887 | AR | Опора, фіксатора підкоса |
| 41 | 17897 | 2 | Легка опора |
| 42 | 540051 | AR | Р-подібний хомут, 2" з .0.38" отвором |
| 43 | 540052 | 2 | Р-подібний хомут, 3" з .0.38" отвором |
| 44 | 540054 | 2 | Р-подібний хомут, 4" з отвором 0.5" |
| 45 | 590179 | AR | Шайба, 1 X 14 GA ZP |
| 46 | 710005 | AR | Штифт з кільцем, 1/4 X 1-3/4" ZP |
| 47 | 800109 | 2 | Наліпка, червоного відбивача |
| 48 | 800110 | 2 | Наліпка, жовтого відбивача |
| 49 | 800111 | 2 | Наліпка, помаранчевого відбивача |

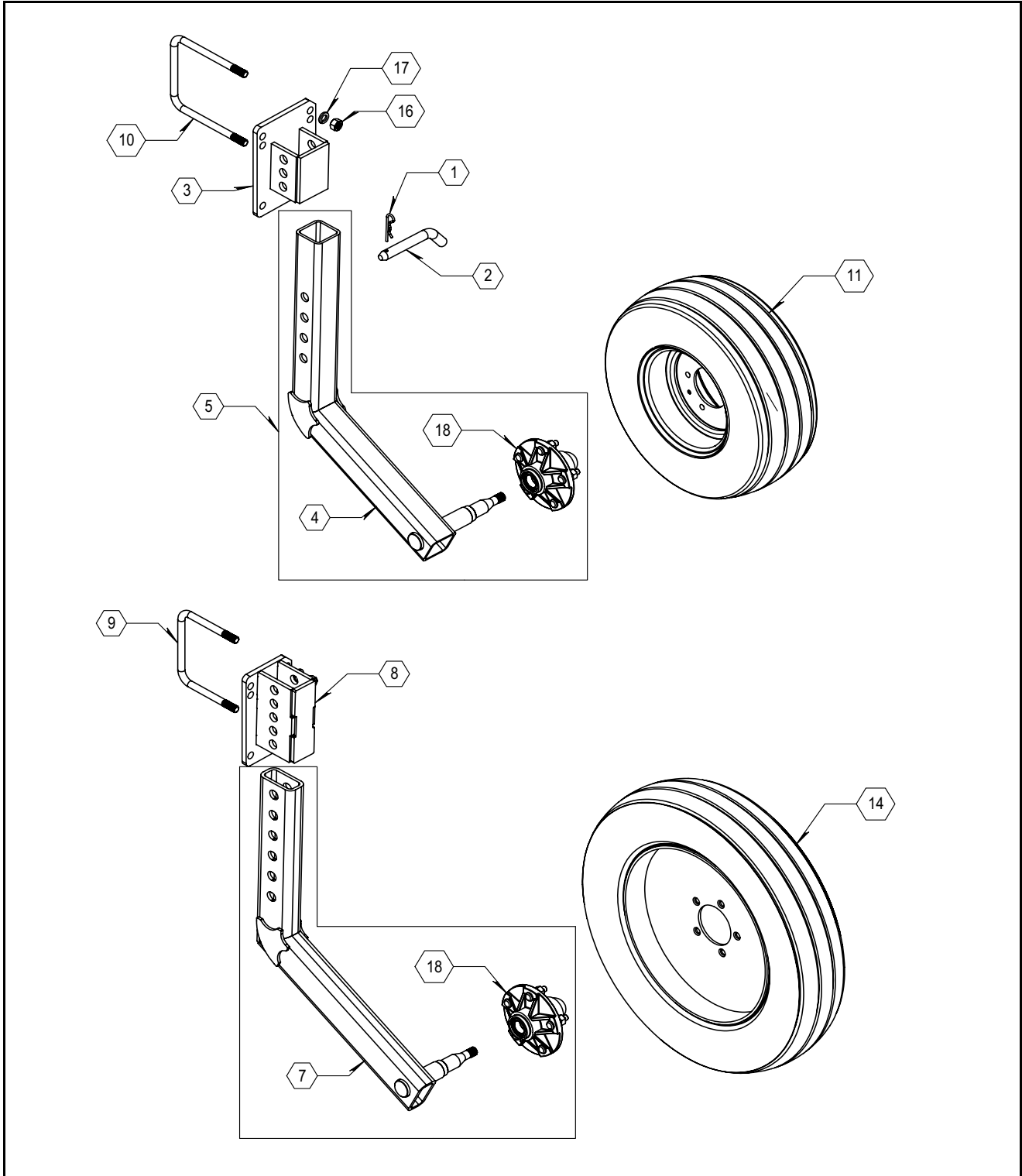
8300DB панелі інструментів



8300DB панелі інструментів Перелік деталей

| ПОЗИЦІЯ | № ДЕТАЛИ | КІЛЬКІСТЬ | ОПИС |
|---------|----------|-----------|--|
| 1 | 759 | 8 | Маслянка, 1/4" пряма трубка |
| 2 | 2120 | 4 | ШТИФТ, ЗАВІСІВ ВНУТРІШНЬОЇ СЕКЦІЇ 2" |
| 3 | 5539 | 2 | ПЛАСТИНА, БУМЕРАНГОПОДІБНОГО ДВОЛАНКОВОГО З'ЄДНАННЯ |
| 4 | 5543 | 2 | ПЕРЕКИДНА СЕКЦІЯ З ДВОЛАНКОВИМ З'ЄДНАННЯМ |
| 5 | 5617 | 4 | ШТИФТ, ЗАВІСІВ ЗОВНІШНЬОЇ ПЕРЕКИДНОЇ СЕКЦІЇ 1,5" |
| 6 | 5743 | 4 | ШТИФТ, ЗАМКА ЗОВНІШНЬОЇ СЕКЦІЇ 1" |
| 7 | 15857 | 3 | ПЛАСТИНА, ЦИЛІНДРА ПРОТИПОВОРОТНА |
| 8 | 15859 | 3 | ШТИФТ, ПРОТИПОВОРОТНИЙ |
| 9 | 16090 | AR | БОЛТ НА ЗМІЩЕННІ СОШНИКА |
| 10 | 16094 | 2 | СТІЙКА СЕКЦІЇ |
| 11 | 21601 | 1 | ЦЕНТРАЛЬНА СЕКЦІЯ |
| 12 | 21602L | 1 | СЕКЦІЯ, ВНУТРІШНЯ ЛІВА |
| | 21602R | 1 | СЕКЦІЯ, ВНУТРІШНЯ ПРАВА |
| 13 | 21603R | 1 | СЕКЦІЯ, ЗОВНІШНЯ ПРАВА |
| | 21603L | 1 | СЕКЦІЯ, ЗОВНІШНЯ ЛІВА |
| 14 | 21610 | 2 | КРОНШТЕЙН, ЛЕГКОГО КРІПЛЕННЯ |
| 15 | 530291 | 2 | ВТУЛКА, ВНУТР. ДІАМ. 1 1/4" x 1" LG |
| 16 | 540053 | 4 | P-подібний хомут, 4" з отвором .38" |
| 17 | 590062 | 4 | U-подібний болт, 4 X 6 X 5/8" |
| 18 | 590075 | AR | U-подібний болт, 5/8 X 7-1/16" X 6-1/2", ZP |
| 19 | 596131M | 4 | БОЛТ, З ШЕСТИГРАННОЮ ГОЛОВКОЮ 3/8-16X2-1/2 GR5 МАГНІТНИЙ |
| 20 | 596157M | 4 | БОЛТ, З ШЕСТИГРАННОЮ ГОЛОВКОЮ 1/2X3-1/2 GR5 МАГНІТНИЙ |
| 21 | 596172M | 8 | БОЛТ, З ШЕСТИГРАННОЮ ГОЛОВКОЮ 5/8-11X1-3/4 GR5 МАГНІТНИЙ |
| 22 | 596186M | 2 | БОЛТ, З ШЕСТИГРАННОЮ ГОЛОВКОЮ 3/4-10 FT X 3 GR8 МАГНІТНИЙ |
| 23 | 596189M | 2 | БОЛТ, З ШЕСТИГРАННОЮ ГОЛОВКОЮ 3/4-10 X 4 X 1 GR5 МАГНІТНИЙ |
| 24 | 596193M | 2 | БОЛТ, З ШЕСТИГРАННОЮ ГОЛОВКОЮ 3/4-10X6-1/2 GR5 МАГНІТНИЙ |
| 25 | 596213M | 4 | ГАЙКА, ШЕСТИГРАННА 3/8" МАГНІТНА |
| 26 | 596232M | AR | ГАЙКА, ШЕСТИГРАННА З НЕЙЛОНОВОЮ ВСТАВКОЮ 5/8-11 МАГНІТНА |
| 27 | 596237M | 4 | Гайка з шестигр. голівкою 5/8" стопорна центральна |
| 28 | 596239M | 4 | ГАЙКА, ЦЕНТРАЛЬНА, СТОПОРНА 1/2-13 МАГНІТНА |
| 29 | 596241M | 6 | ГАЙКА, ЦЕНТРАЛЬНА, СТОПОРНА 3/4-10 МАГНІТНА |
| 30 | 596250M | 4 | СТОПОРНА ШАЙБА 3/8 МАГНІТНА |
| 31 | 596296M | 4 | ШПЛІНТ, 1/4 X 1-3/4 МАГНІТНИЙ |
| 32 | 596592M | 4 | БОЛТ, З КВАДРАТНИМ ПІДГОЛОВКОМ, 3/8-16 X 1" МАГНІТНИЙ |
| 33 | 620030 | 2 | ЦИЛІНДР, 5 X 24 X 2" |
| 34 | 620057 | 2 | ЦИЛІНДР 30TD16-150 3" X 16" ХІД |
| 35 | 620072 | 4 | Штифт циліндра 1 X 3-3/8" |
| 36 | 620075 | 2 | Штифт циліндра 1-1/4 X 3-7/8" |
| 37 | 740024 | 2 | Жовта лампа аварійної сигналізації |

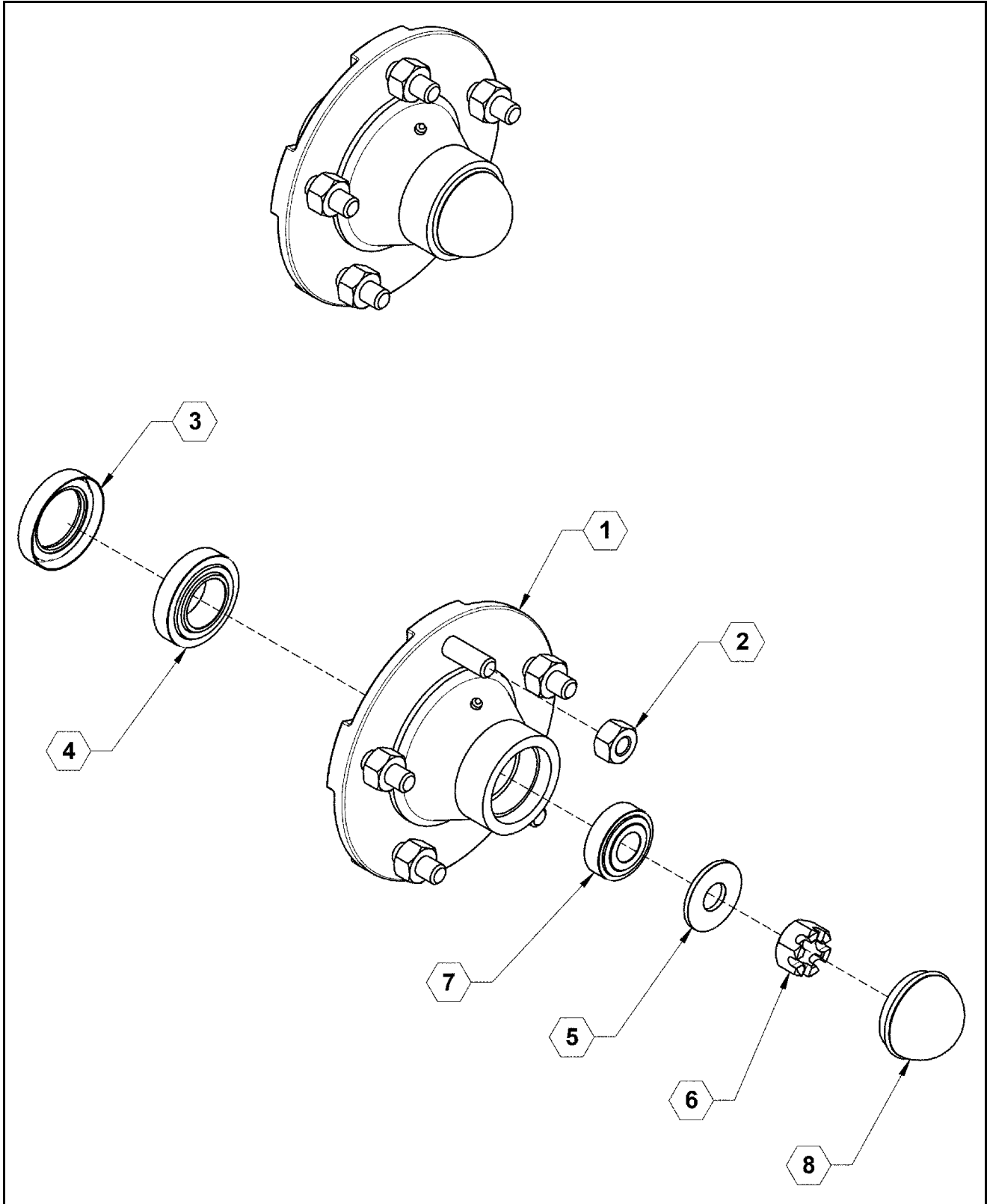
Копіювальне колесо



Копіювальне колесо Перелік деталей

| ПОЗИЦІЯ | № ДЕТАЛИ | КІЛЬКІСТЬ | ОПИС |
|---------|------------|-----------|--|
| 1 | 285 | AR | Штифт, зчіпки, 1/8 X 3-1/8" ZP |
| 2 | 19061 | AR | Штифт, опори копіювального колеса |
| 3 | 19055L | AR | Опора копіювального колеса Ліва |
| NS | 19055R | AR | Опора копіювального колеса Права |
| 4 | 19060L | AR | Плече копіювального колеса Ліва |
| NS | 19060R | AR | Плече копіювального колеса Праве |
| 5 | 19063L | AR | ВУЗОЛ ЛІВОГО КОПІЮВАЛЬНОГО КОЛЕСА |
| NS | 19063R | AR | ВУЗОЛ ШТАНГИ ПРАВОГО КОПІЮВАЛЬНОГО КОЛЕСА |
| 6 | 22041L | AR | ВУЗОЛ ШТАНГИ, ВУЗЬКОГО КОПІЮВАЛЬНОГО КОЛЕСА, ЛІВОГО |
| NS | 22041R | AR | ВУЗОЛ ШТАНГИ, ВУЗЬКОГО КОПІЮВАЛЬНОГО КОЛЕСА, ПРАВОГО |
| 7 | 22045L | AR | ЛІВА ВУЗЬКА ШТАНГА |
| NS | 22045R | AR | ПРАВА ВУЗЬКА ШТАНГА |
| 8 | 22050L | AR | КРІПЛЕННЯ, ЛІВЕ |
| NS | 22050R | AR | КРІПЛЕННЯ, ПРАВЕ |
| 9 | 590061 | AR | U-подібний болт, 5/8 X 7-1/16" X 6-1/2", ZP |
| 10 | 590108 | AR | U-подібний болт, 7 X 7 X 5/8 |
| 11 | 700023 | AR | Шина, 20.5 X 8 X 10", жовта |
| 12 | 700030 | AR | Шина, 20.5 X 8 X 10", срібляста |
| 13 | 700133 | AR | ВУЗЬКЕ КОЛЕСО, СРІБНОГО КОЛЬОРУ |
| 14 | 700134 | AR | ВУЗЬКЕ КОЛЕСО, ЖОВТЕ |
| 15 | 730030 | AR | Гайка, колеса, 1/2" ZP |
| 16 | 596216M | AR | Гайка з шестигр. голівкою 5/8" |
| 17 | 596253M | AR | Шайба стопорна 5/8" |
| 18 | 730003ASSY | AR | ВУЗОЛ СТУПИЦІ |

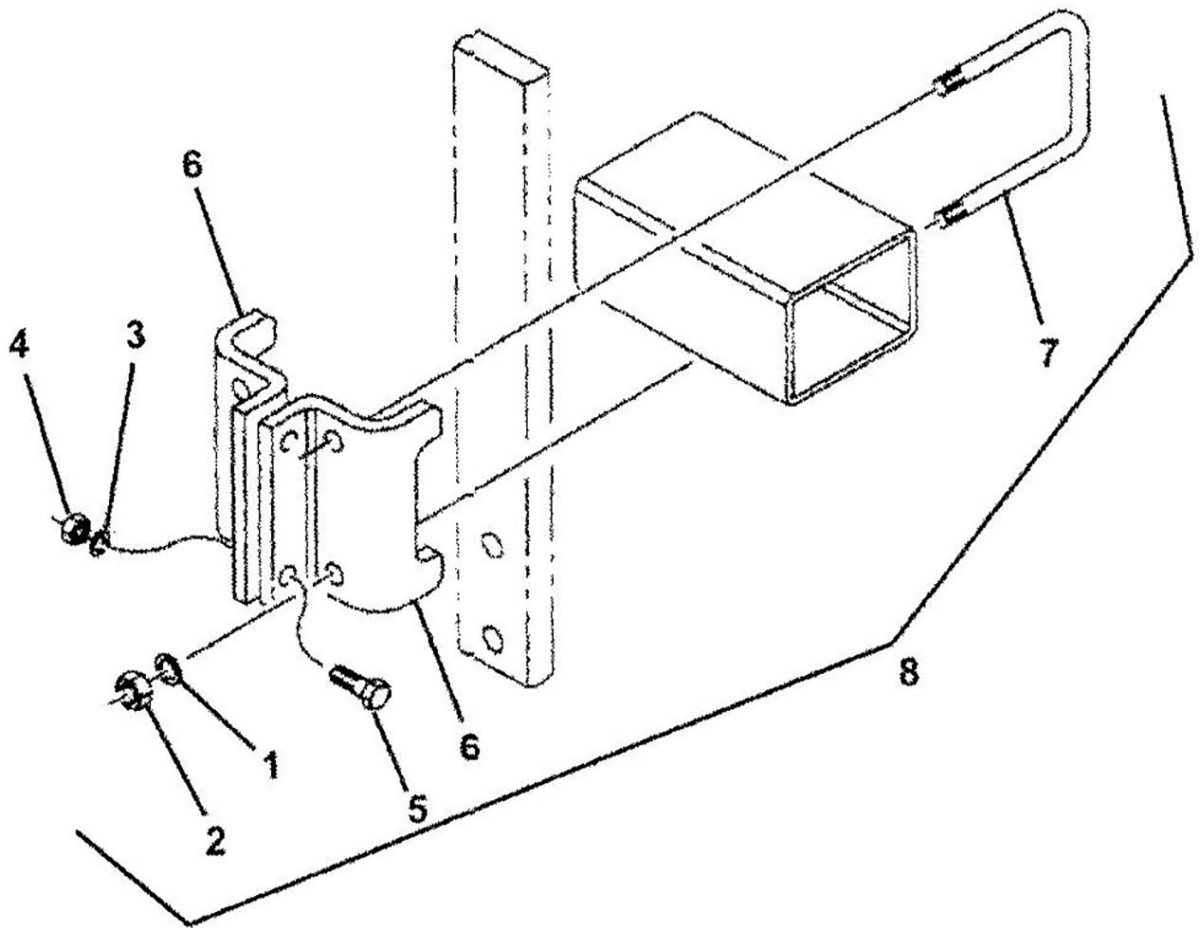
Вузол ступиці, Q736



Вузол ступиці, Q736, Перелік деталей

| ПОЗИЦІЯ | № ДЕТАЛИ | КІЛЬКІСТЬ | ОПИС |
|---------|----------|-----------|-----------------------------------|
| 1 | 730003 | 1 | Q736 Вузол ступиці (елементи 1-7) |
| 2 | 1724 | 5 | РІЗЬБОВА КОЛІСНА ШПИЛЬКА, 913576 |
| 2 | 1725 | 5 | ЗАТИСКНА ГАЙКА КОЛЕСА, 912919 |
| 3 | 1716 | 1 | УЩІЛЬНЕННЯ QDS 906296 |
| 4 | 1710 | 1 | ВНУТРІШНІЙ КОВПАЧОК (LM67010) |
| 4 | 1712 | 1 | ВНУТРІШНІЙ КОНУС (LM67048) |
| 5 | 730034 | 1 | Шайба, 913608 |
| 6 | 730035 | 1 | Гайка, корончата, 912953 |
| 7 | 1711 | 1 | ЗОВНІШНІЙ КОВПАЧОК (LM11910) |
| 7 | 1713 | 1 | ЗОВНІШНІЙ КОНУС (LM11949) |
| 8 | 1714 | 1 | КОВПАЧОК СТУПИЦІ QDS 909931 |

Хомут Комплект for Auscherman СОШНИКА додатково



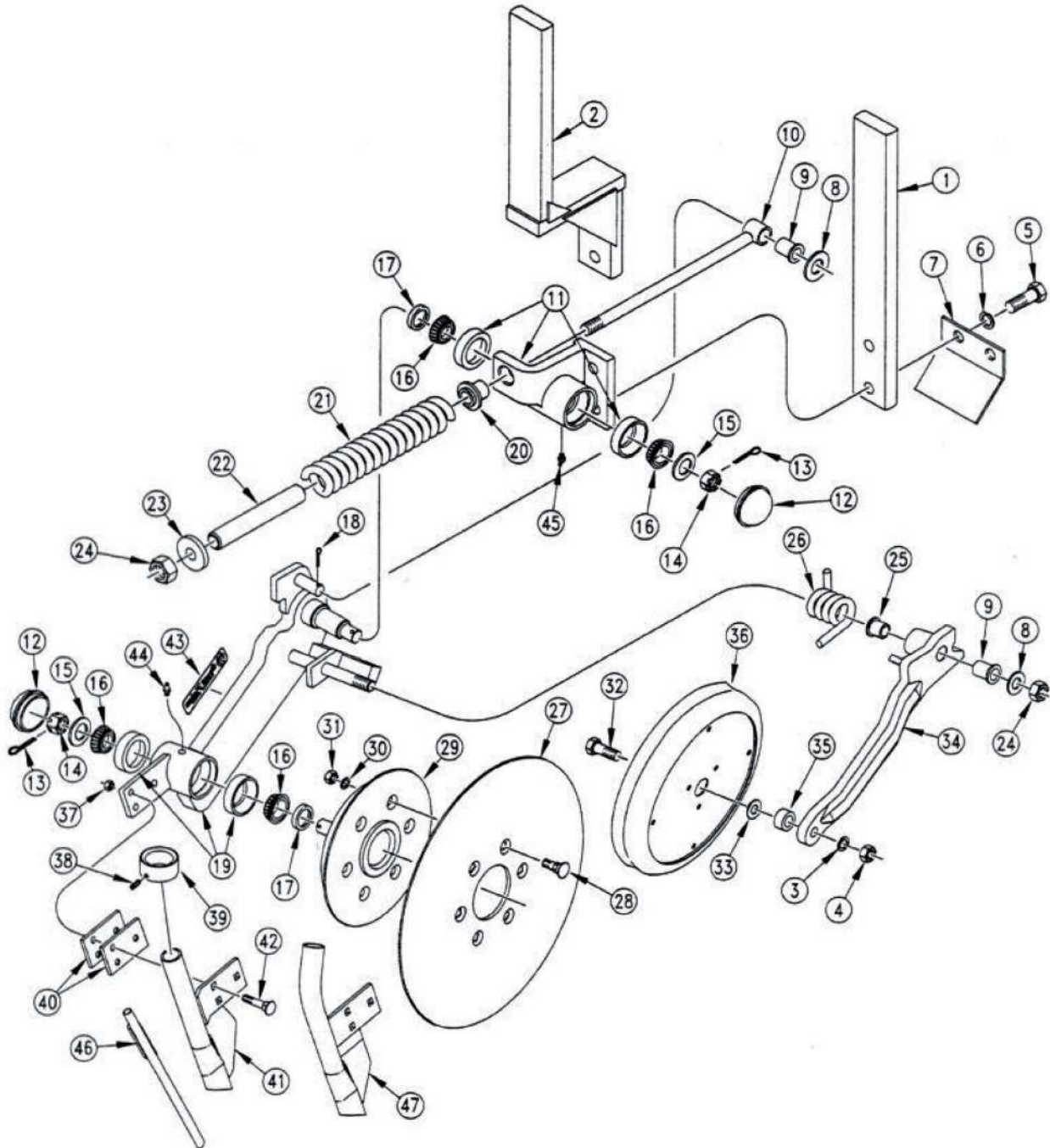


ІЛЮСТРОВАНІЙ ПЕРЕЛІК ДЕТАЛЕЙ

Хомут Комплект for Auscherman СОШНИКА додатково Перелік деталей

| ITEM | VENDOR PART NO. | FAST PART NO. | QTY. | DESCRIPTION |
|------|-----------------|---------------|------|--|
| 1 | 804-022C | 253 | 4 | Шайба стопорна 5/8" ZP |
| 2 | 803-021C | 216 | 4 | Гайка, шестигранна 5/8 ZP |
| 3 | 804-015C | 252 | 2 | Шайба стопорна 1/2" ZP |
| 4 | 803-020C | 215 | 2 | Гайка, шестигранна 1/2" ZP |
| 5 | 802-091C | 153 | 2 | БОЛТ, ШЕСТИГРАННИЙ 1/2 X 1-1/2 GR5 ZP |
| 6 | 204-188D | | AR | 6" СПЛІТ БАР ЗАТИСКАЧ |
| 6 | 204-189D | | AR | 7" СПЛІТ БАР ЗАТИСКАЧ |
| 7 | 806-116C | | AR | U-подібний болт 6 X 4 X 5/8, Use With 204-356k |
| 7 | 806-083C | | AR | U-подібний болт 5/8-11 X 7 1/32 X 7 1/2, Use With 204-228k |
| 7 | 806-084C | | AR | U-подібний болт 5/8-11 X 7 1/32 X 9 1/2, Use With 204-224k |
| 7 | 806-131C | | AR | U-подібний болт 5/8-11 X 7 1/32 X 6, Use With 204-243k |
| 8 | 204-356K | 750024 | 1 | 6 X 4 БАР ЗАТИСК КІТ |
| 8 | 204-224K | 750046 | 1 | 7 x 7" Квадратний бар затискач Kit |
| 8 | 204-228K | 750047 | 1 | 7 x 5" Квадратний бар затискач Kit |

Auscherman Vantage II СОШНИКА



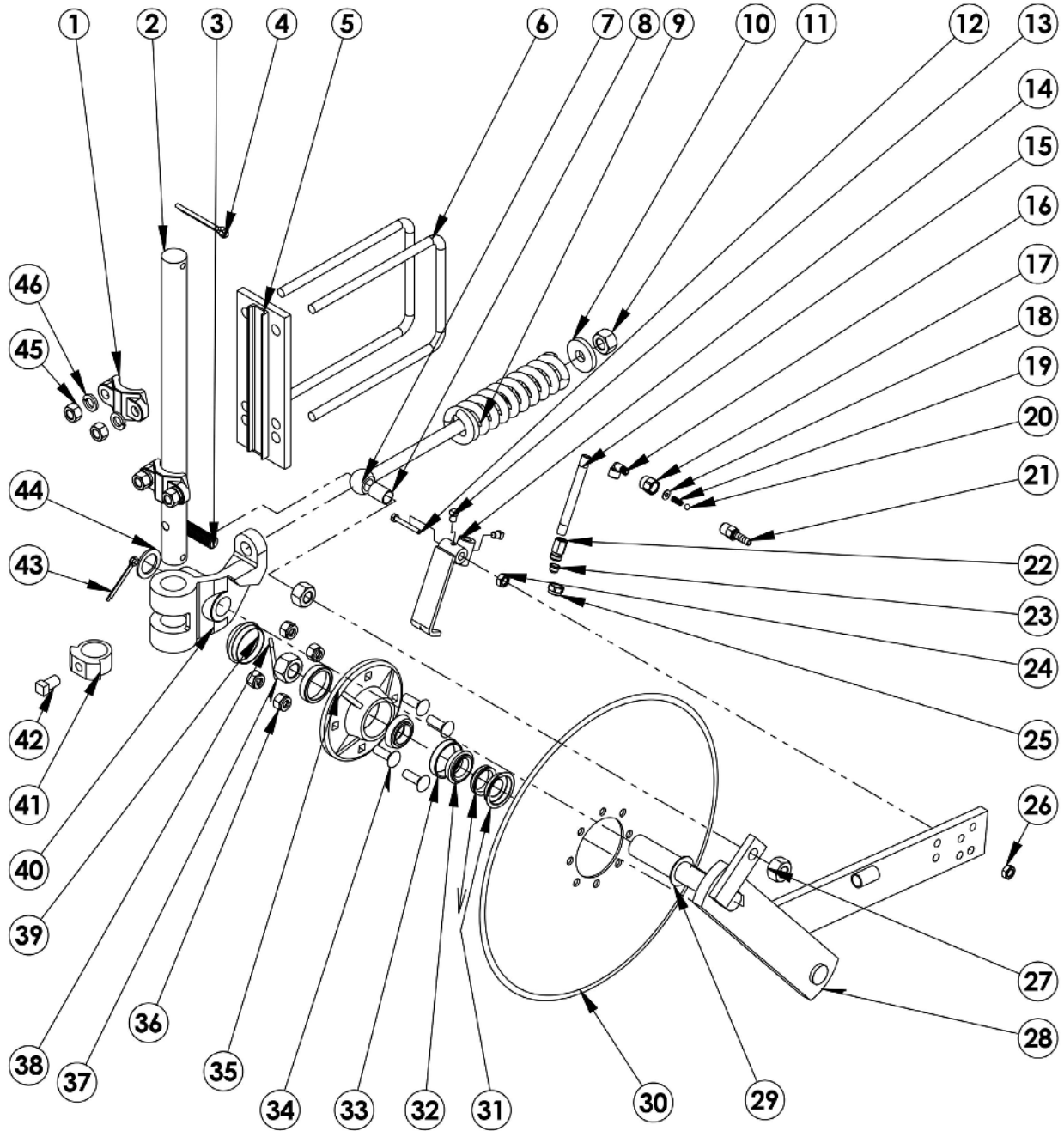


ІЛЮСТРОВАНІЙ ПЕРЕЛІК ДЕТАЛЕЙ

Auscherman Vantage II СОШНИКА Перелік деталей

| ITEM | VENDOR PART NO. | FAST PART NO. | QTY. | DESCRIPTION |
|------|-----------------|---------------|------|--|
| 1 | 807-124C | 750026 | | 21" Flat Bar Angled Coultter Shank |
| 2 | 820-181C | | | Vantage II 5" Offset Flat Shank RH (Shown) |
| NS | 820-182C | | | Vantage II 5" Offset Flat Shank LH |
| NS | 804-022C | | | Washer Lock Spring 5/8 |
| NS | 803-021C | | | Nut Hex 5/8-11 Plt |
| 5 | 802-064C | | | Hex Head Cap Screw 3/4-10 X 2 Grade 5 |
| 6 | 804-023C | | | Washer Lock Spring 3/4 |
| 7 | 204-154D | | | Front Shield |
| 8 | 804-025C | | | Washer Flat 3/4 SAE |
| 9 | 817-051C | | | Swing Arm Bushing |
| 10 | 204-209H | | | Blade Spring Rod Weldment |
| 11 | 204-233V | | | Coultter Pivot RH Sub-Assembly (Shown) |
| | 204-235V | | | Coultter Pivot LH Sub-Assembly |
| 12 | 200-001D | | | Hub Grease Cap |
| 13 | 805-017C | | | Pin Cotter 3/16 X 1-3/4 |
| 14 | 803-029C | | | Nut Hex Slotted 7/8-14 |
| 15 | 804-055C | | | Washer Spindle - 7/8 |
| | 822-020C | | | Bearing Cup LM-67010 (Not Shown) |
| 16 | 822-021C | | | Bearing Cone LM-67048 |
| 17 | 816-009C | | | Oil Seal Double Lip |
| 18 | 805-063C | | | Pin Cotter 3/32 X 1 Long |
| 19 | 204-234V | | | Blade Arm RH Sub-Assembly (Shown) |
| | 204-236V | | | Blade Arm LH Sub-Assembly |
| 20 | 817-029C | | | Bushing Coultter Casting |
| 21 | 807-074C | | | Spring 2.25 OD X .5 Coil |
| 22 | 204-107D | | | Spring Rod Sleeve 1-1/8 OD |
| 23 | 812-031C | | | Casting Coultter Spring Washer |
| 24 | 803-025C | | | Nut Hex 3/4-10 Plt Nylock |
| 25 | 817-084C | | | Parallel Arm Pivot Bushing |
| 26 | 807-089C | | | Torsion Spring 3/8 Wire RH (Shown) |
| | 807-090C | | | Torsion Spring 3/8 Wire LH |
| 27 | 820-093C | | | Single Bevel 18 Coultter Blade |
| 28 | 802-354C | | | Plow Bolt 1/2-13 X 1-1/2 Grade 5 |
| 29 | 204-145D | | | Coultter Hub |
| 30 | 804-015C | | | Washer Lock Spring 1/2 |
| 31 | 803-020C | | | Nut Hex 1/2-13 |
| 32 | 802-281C | | | Hex Head Cap Screw 5/8-11 X 2-3/4 Grade 5 |
| 33 | 804-019C | | | Washer Flat 5/8 USS |
| 34 | 201-141D | | | Wiper Wheel Arm RH (Shown) |
| | 204-142D | | | Wiper Wheel Arm LH |
| 35 | 204-153D | | | Wiper Wheel Spacer |
| 36 | 198-057S | | | 2 x 13 Depth Wheel Assembly |
| | 822-095C | | | Press Wheel Bearing Only |
| | 814-083C | | | Press Wheel Tire Only |
| 37 | 803-013C | | | Nut Lock 3/8-16 Plt |
| 38 | 801-015C | | | Screw Set Socket Head 1/4-20 (1/2) |
| 39 | 204-268D | | | Dry Fertilizer Tube Collar |
| 40 | 816-134C | | | Rubber Pad |
| 41 | 820-124C | | | Dry Fertilizer Tube RH |
| | 820-125C | | | Dry Fertilizer Tube LH |
| 42 | 802-406C | | | RHSNB 3/8-16 (1-3/4 SS) |
| 43 | 838-482C | | | Decal Gp Planting Components |
| 44 | 800-001C | | | Grease Zerk Straight 1/4-28 |
| 45 | 800-073C | | | Grease Zerk 1/4-28 X 90° |
| 46 | 890-580C | | | Vantage II Liquid Insert |
| 47 | 204-412H | 750025 | | Vantage II RH Dry Drop Tube Weldment (shown) |
| | 204-413H | | | Vantage II LH Dry Drop Tube Weldment |
| | 204-218L | 750022 | | Coultter Vantage II RH (Incl 8-45,47) |
| | 204-219L | 750023 | | Coultter Vantage II LH (Incl 8-45,47 LH) |

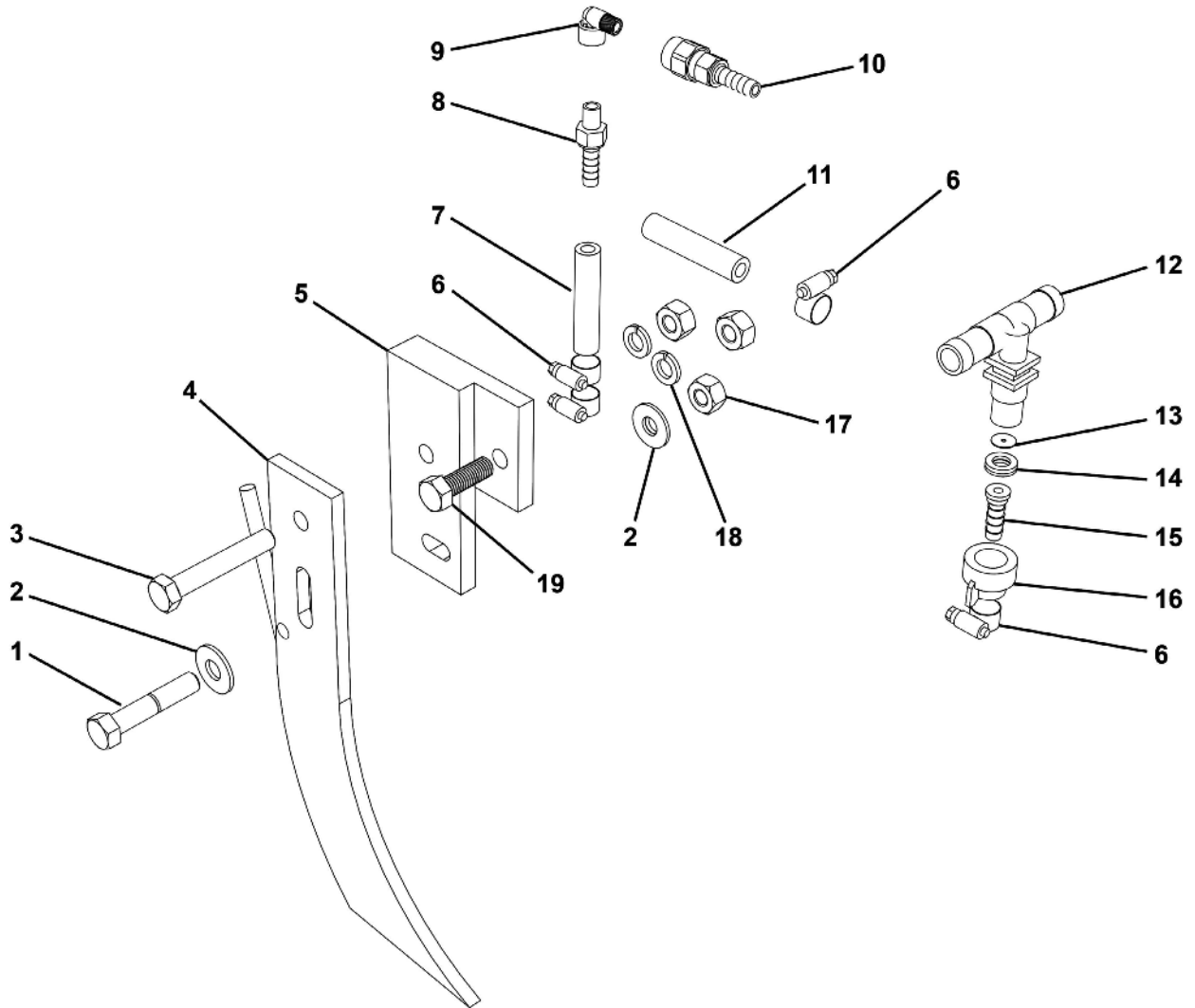
Auscherman СОШНИКА ЗБІРКА



Auscherman СОШНИКА ЗБІРКА Перелік деталей

| ПОЗИЦІЯ | № ДЕТАЛИ | № ДЕТАЛИ | КІЛЬКІСТЬ | ОПИС |
|---------|----------------------|----------|-----------|--|
| 1 | N369 | 590005 | 2 | ОТВІР 1-3/8" ФЛАНЦЕВОГО ПІДШИПНИКА НА 3 ОТВОРИ |
| 2 | N343 | 750012 | 1 | Фіксувальний комір, Std 30° |
| NS | N345 | 750055 | AR | Ручний тримач |
| NS | | 750054 | 1 | Ручний тримач |
| NS | | 750053 | 1 | Ручний тримач |
| 3 | | 186 | 1 | Болт, 3/4 X 2-1/2" клас 5 ZP |
| 4 | | | 2 | |
| 5 | FPC510 | | 1 | ПЕРЕДНЄ ЗМІЩЕННЯ |
| 6 | N367-1 | | 2 | КОМПЛЕКТ УЩІЛЬНЕНЬ 4,5 ОТВІР X 2,0 СТЕРЖЕНЬ |
| 7 | FBU6B0 | | 1 | Болт з шестигранною голівкою 1/2 X 3-1/4 Zp клас 5 |
| 8 | N347-7 | | 1 | КОМПЛЕКТ УЩІЛЬНЕНЬ 4,5 ОТВІР X 2,0 СТЕРЖЕНЬ |
| 9 | N347-5 | | 1 | КОМПЛЕКТ УЩІЛЬНЕНЬ 4,5 ОТВІР X 2,0 СТЕРЖЕНЬ |
| 10 | S233 | | 1 | Ущільнювальна розділювальна опора |
| 11 | N347-3 | 233 | 1 | Гайка з нейлоною вставкою, 3/4" ZP |
| 12 | | 750010 | 1 | Фіксувальний комір, Std 30° |
| 13 | FBH0816-SS | 750018 | 2 | 3/8 X 1/2" затискний гвинт, Ss |
| 14 | FBS0602 | 750016 | 1 | Захист в/ударів камінням з штифтом |
| 15 | COI100-7 | 530199 | 1 | ТРУБНИЙ НІПЕЛЬ, 1/4" SS |
| 16 | TJ-4676-22-1/4 | 530246 | 1 | КОЛІНО, ПРОХІД 90° 1/4 NPT SS |
| | TJ-CP4916-250 | 530188 | 1 | ЗБІРКА ЗВОРОТНОГО КЛАПАНА |
| 17 | | | 1 | |
| 18 | TJ-4676-22-1/4 | | 1 | Шина і обід |
| 19 | TJ-CP4916-250 | | 1 | Шина і обід |
| 20 | TJ-CP3655-5-SS | | 1 | Шина і обід |
| 21 | TJ-CP7671-5/16/SS | | 1 | Шина і обід |
| 22 | TJ-39189-8400-406-SS | 520014 | 1 | КОРПУС ФОРСУНКИ, 1/4" SS |
| 23 | TJ-CP1321-SS | | 1 | Шина і обід |
| 24 | TP-00xx-SS | 750009 | 1 | Фіксувальний комір, Std 30° |
| 25 | FNJ08-SS | 750015 | 1 | ЛЕЗО СОШНИКА, 20" РИФЛЕНЕ |
| 26 | TJ-CP1325SS | 750011 | 1 | Фіксувальний комір, Std 30° |
| 27 | FNJL08-SS | | 1 | ВИТРАТОМІР |
| 28 | FNL12-NF | | 1 | ВИТРАТОМІР |
| 29 | N347-47 | | 1 | КОМПЛЕКТ УЩІЛЬНЕНЬ 4,5 ОТВІР X 2,0 СТЕРЖЕНЬ |
| 30 | N347-6 | 750014 | 1 | ЛЕЗО СОШНИКА, 20" РИФЛЕНЕ |
| 31 | N342 | | 1 | КОМПЛЕКТ УЩІЛЬНЕНЬ 4,5 ОТВІР X 2,0 СТЕРЖЕНЬ |
| 32 | W40-2 | | 1 | Штуцер:3/8" Нь для гайки 8027 поліпр. |
| 33 | W32 | | 2 | Штуцер:3/8" Нь для гайки 8027 поліпр. |
| 34 | W38 | | 2 | Штуцер:3/8" Нь для гайки 8027 поліпр. |
| 35 | FBC0806 | | 4 | Опис |
| | W23Y | | 1 | Штуцер:3/8" Нь для гайки 8027 поліпр. |
| 36 | W23 | | 1 | Штуцер:3/8" Нь для гайки 8027 поліпр. |
| 37 | FNH08 | | 4 | ВИТРАТОМІР |
| 38 | W60 | | 1 | Штуцер:3/8" Нь для гайки 8027 поліпр. |
| 39 | FPC497 | | 1 | ПЕРЕДНЄ ЗМІЩЕННЯ |
| 40 | W50 | | 1 | Штуцер:3/8" Нь для гайки 8027 поліпр. |
| 41 | N347-1 | 750008 | 1 | Фіксувальний комір, Std 30° |
| NS | N347-2 | | ОРТ. | КОМПЛЕКТ УЩІЛЬНЕНЬ 4,5 ОТВІР X 2,0 СТЕРЖЕНЬ |
| 42 | N347-2/45 | | 1 | КОМПЛЕКТ УЩІЛЬНЕНЬ 4,5 ОТВІР X 2,0 СТЕРЖЕНЬ |
| 43 | FBS1004 | | 1 | Болт з шестигранною голівкою 1/2 X 3-1/4 Zp клас 5 |
| 44 | FPC505 | | 1 | ПЕРЕДНЄ ЗМІЩЕННЯ |
| 45 | FWM18 | 216 | 4 | Гайка, 5/8" ZP |
| 46 | | 253 | 4 | Шайба, стопорна, 5/8" ZP |

Auscherman НОЖА ЗБІРКА



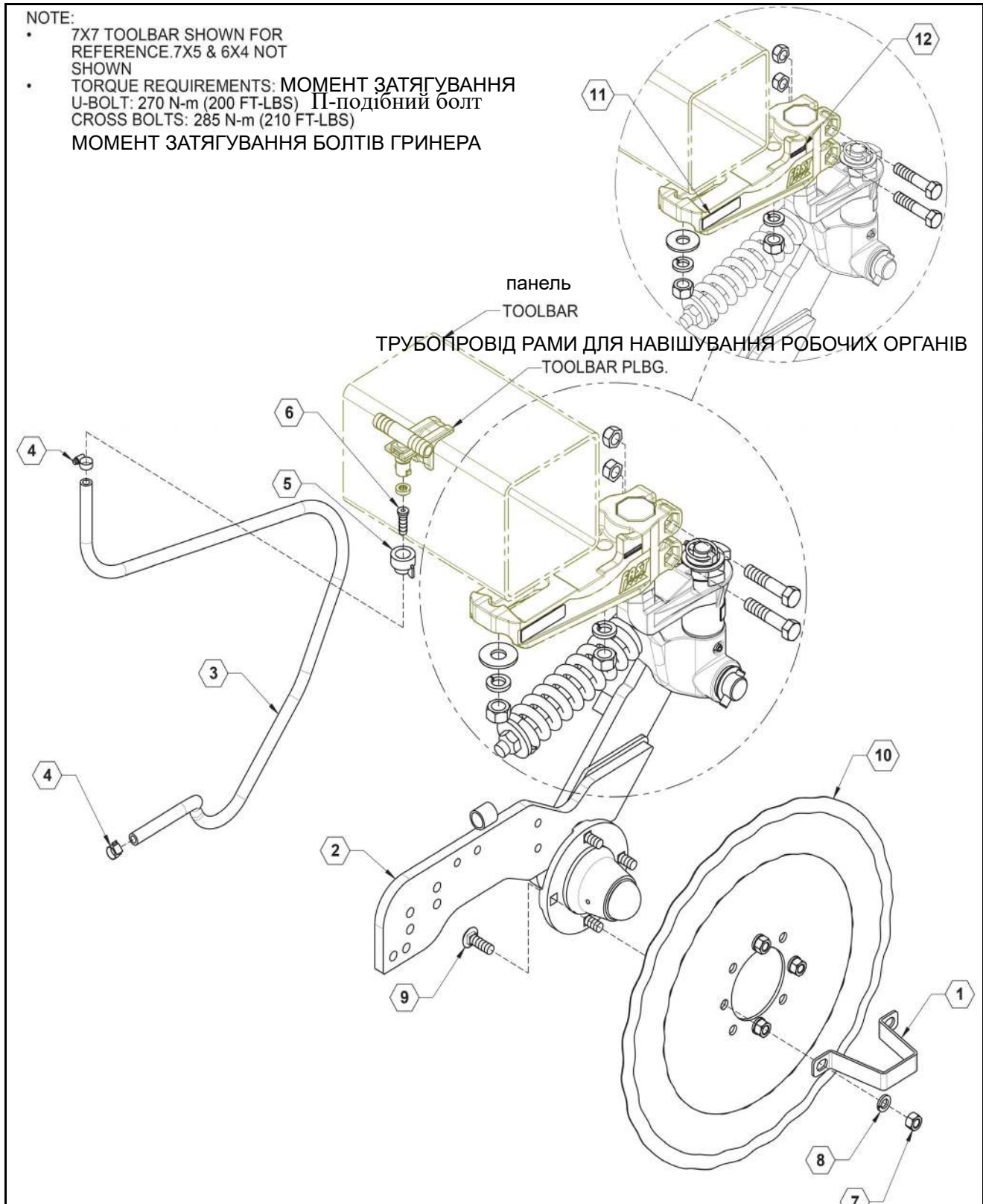
Auscherman НОЖА ЗБІРКА Перелік деталей

| ПОЗИЦІЯ | № ДЕТАЛИ | № ДЕТАЛИ | КІЛЬКІСТЬ | ОПИС |
|---------|-------------------|-----------|-----------|---|
| 1 | | FBH0813 | 1 | Болт з шестигранною голівкою 1/2 X 3-1/4 Zp клас 5 |
| 2 | | 260 | 2 | Пласка шайба 1/2" Zp |
| 3 | | 155 | 1 | Болт з шестигранною голівкою 1/2 X 2-1/2 Zp клас 5 |
| 4 | WI-CO501000 | 750003 | 1 | НІЖ, ЕКСТРАТОНКИЙ ІЗ ТРУБОЮ 3/8" |
| 5 | CLN3934 | 750019 | 1 | Опорний кронштейн та комплект прокладок |
| 6 | BR-64006H | 540011 | 4 | Хомут шланга 5/16" |
| 7 | BS-3/8BH200 | 510020 | 1 | Шланг 3/8" EPDM |
| 8 | VI-316A1438 | 530247 | 1 | Штуцер шланга 1/4" MPT X 3/8" шланг |
| 9 | VI-304SE14 | 530246 | 1 | КОЛІНО, ПРОХІД 90° 1/4 NPT SS |
| 10 | 39188-8400-406-SS | 530188 | 1 | ЗБІРКА ЗВОРОТНОГО КЛАПАНА |
| 11 | BS-3/8BH200 | 510020 | 1 | Шланг 3/8" EPDM |
| 12 | 18720-112-785-NYB | 520004 | AR | Трійник штуцера шланга 3/4" |
| NS | 18719-111-785-NYB | 520003 | AR | Л штуцер шланга 3/4" |
| 13 | CP4916-XX | CP4916-XX | 1 | Діафрагма дискова 4916-XX див. тарифну сітку |
| 14 | CP18999EPR | 590029 | 1 | УЩІЛЬНЕННЯ, EPDM |
| 15 | 8400-406-NYB | 590077 | 1 | З'ЄДНАННЯ, ШТУЦЕР ШЛАНГА |
| 16 | CP25607-1-NY | 590076 | 1 | КРИШКА |
| 17 | | 215 | 3 | Гайка з шестигр. голівкою 1/2" Zp |
| 18 | | 252 | 3 | Шайба стопорна 1/2" Zp |
| 19 | | 603 | 1 | Болт з шестигранною голівкою 1/2 X 1-3/4" Zp клас 5 |

Сошник AP і ніж

NOTE:

- 7X7 TOOLBAR SHOWN FOR REFERENCE. 7X5 & 6X4 NOT SHOWN
- TORQUE REQUIREMENTS: МОМЕНТ ЗАТЯГУВАННЯ
U-BOLT: 270 N-m (200 FT-LBS) П-подібний болт
CROSS BOLTS: 285 N-m (210 FT-LBS)
МОМЕНТ ЗАТЯГУВАННЯ БОЛТІВ ГРИНЕРА



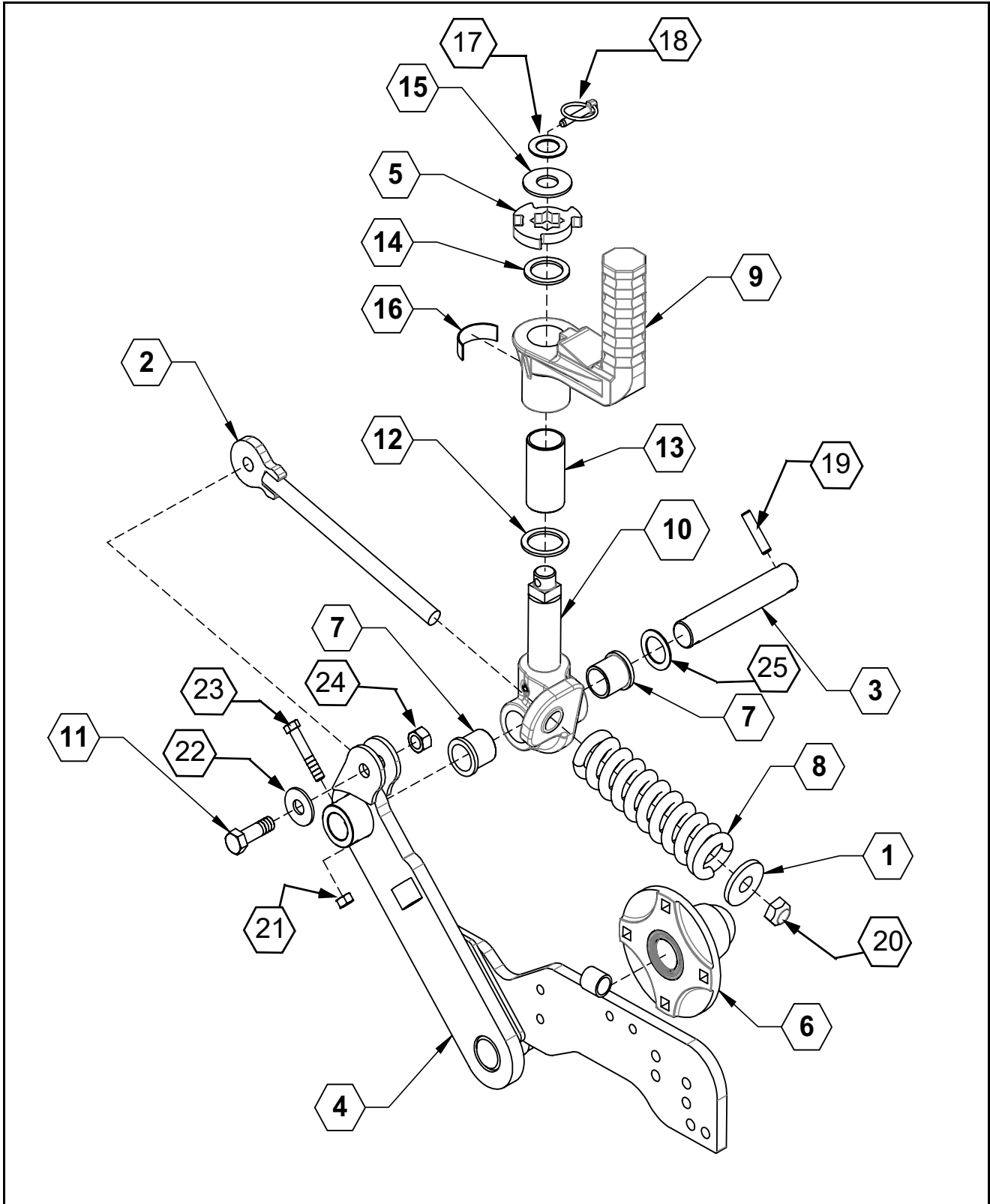


ІЛЮСТРОВАННИЙ ПЕРЕЛІК ДЕТАЛЕЙ

Сошник AP і ніж Перелік деталей

| ПОЗИЦІЯ | № ДЕТАЛИ | КІЛЬКІСТЬ | ОПИС |
|---------|----------|-----------|--|
| 1 | 17214 | 1 | УПОРНИЙ КРОНШТЕЙН МАТОЧИНИ |
| 2 | 17300 | 1 | ЗБІРКА, РЯДНИЙ МОДУЛЬ СОШНИКА AP |
| 3 | 510020 | AR | Шланг 3/8" EPDM |
| 4 | 540032 | 2 | ЗАТИСК, ШЛАНГОВИЙ SS 5/16" №5 |
| 5 | 590076 | 1 | КРИШКА |
| 6 | 590077 | 1 | З'ЄДНАННЯ, ШТУЦЕР ШЛАНГА |
| 7 | 596215M | 4 | ГАЙКА, ШЕСТИГРАННА 1/2 NC GR5 МАГНІТНА |
| 8 | 596251M | 4 | ШАЙБА, СТОПОРНА 1/2 МАГНІТНА |
| 9 | 596620M | 4 | БОЛТ, ВОДИЛА, 1/2X 1-1/2 GR5 МАГНІТНИЙ |
| 10 | 750014 | 1 | ЛЕЗО СОШНИКА, 20" РИФЛЕНЕ |
| 11 | 800198 | 1 | НАКЛЕЙКА НА ВЕРХНЬОМУ КРІПЛЕННІ ІЗ ПАТЕНТНОЮ ІНФОРМАЦІЄЮ |
| 12 | 800209 | 1 | НАКЛЕЙКА, D FAST GLOBAL SOLUTIONS |

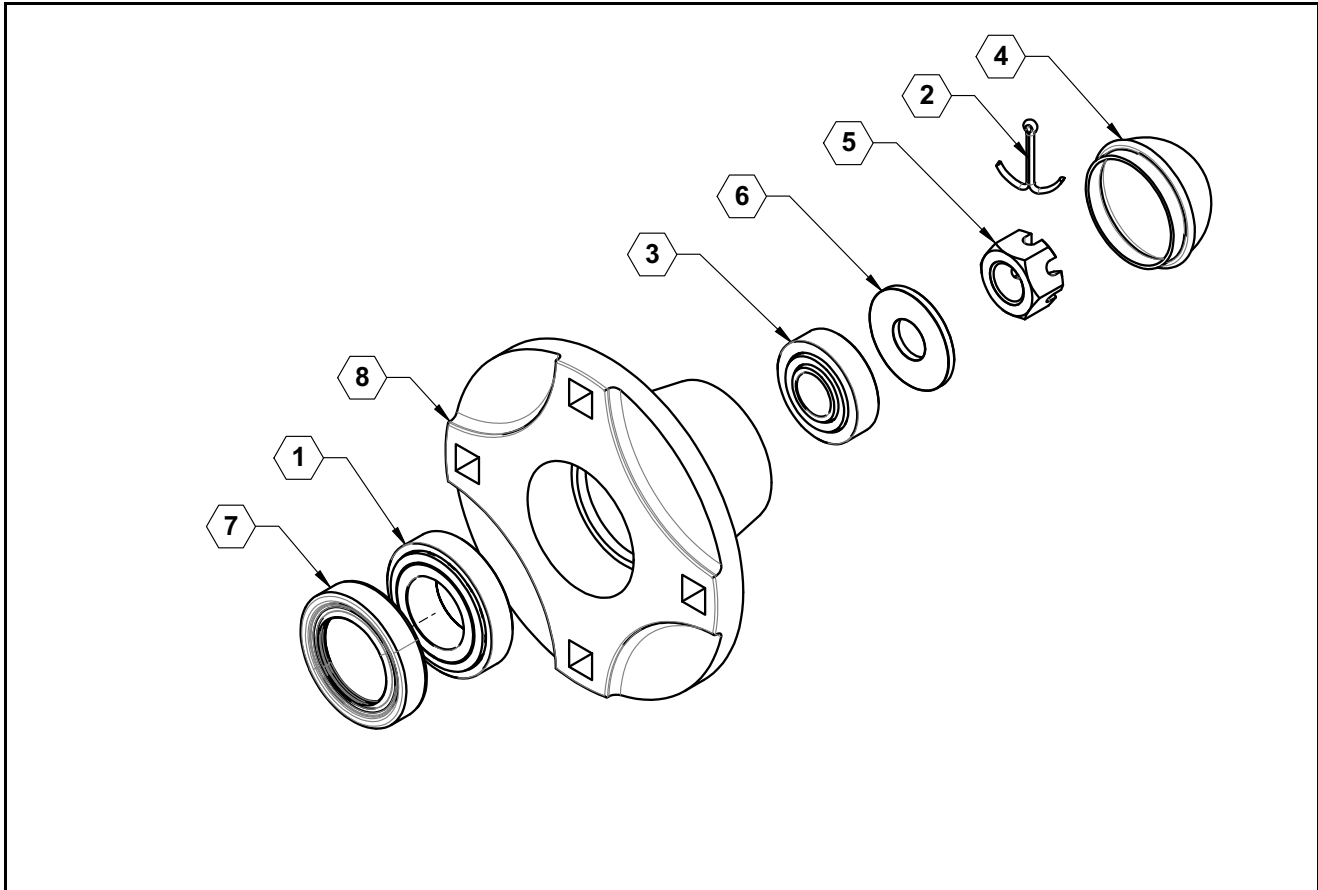
(чавунного) кріплення сошника АР



(чавунного) кріплення сошника AP Перелік деталей

| ПОЗИЦІЯ | № ДЕТАЛИ | КІЛЬКІСТЬ | ОПИС |
|---------|----------|-----------|--|
| 1 | 17208 | 1 | ПЛАСТИНА, БІК ПРУЖИНИ |
| 2 | 17276 | 1 | ЗВАРНИЙ ВУЗОЛ ВАЖЕЛЯ ПРУЖИНИ |
| 3 | 17291 | 1 | ПОВОРОТНА ВІСЬ |
| 4 | 17295 | 1 | ЗВАРНИЙ ВУЗОЛ ВАЖЕЛЯ СОШНИКА |
| 5 | 21088 | 1 | ПЛАСТИНА, ПОВЕРТАННЯ СОШНИКА |
| 6 | 26891 | 1 | Вузол ступиці N669 |
| 7 | 530328 | 2 | ФЛАНЦЕВА МУФТА IGUS |
| 8 | 590123 | 1 | ПРУЖИНА СОШНИКА |
| 9 | 590232 | 1 | ЛИТЕ СЕРЕДНЄ КРІПЛЕННЯ |
| 10 | 590233 | 1 | ЛИТЕ НИЖНЄ КРІПЛЕННЯ |
| 11 | 590260 | 1 | БОЛТ, НН 5/8 X 2" СПЕЦІАЛЬНИЙ GR5 МАГНІТНИЙ |
| 12 | 750081 | 1 | ШАЙБА СОШНИКА |
| 13 | 750082 | 1 | ВТУЛКА ШАРНІРА СОШНИКА |
| 14 | 750085 | 1 | ШАЙБА НИЖНЬОЇ ПИЛОЗАХИСНОЇ КРИШКИ |
| 15 | 750086 | 1 | ШАЙБА ВЕРХНЬОЇ ПИЛОЗАХИСНОЇ КРИШКИ |
| 16 | 800197 | 1 | НАКЛЕЙКА НА КОРПУСІ СОШНИКА ІЗ ПАТЕНТНОЮ ІНФОРМАЦІЄЮ |
| 17 | 596179M | 1 | ВТУЛКА, МЕХАНІЧНО ОБРОБЛЕНА, 1" X 14GA, МАГНІТНИЙ |
| 18 | 590819M | 1 | ШПЛІНТ, 5/16 X 1-3/4 МАГНІТНИЙ |
| 19 | 596740M | 1 | Штифт, роликовий, 7/16 X 2" |
| 20 | 596626M | 1 | ГАЙКА, ВЕРХНЯ, СТОПОРНА 3/4-10 МАГНІТНА |
| 21 | 596238M | 1 | ГАЙКА, ЦЕНТРАЛЬНА СТОПОРНА, 7/16-14, МАГНІТНИЙ |
| 22 | 596261M | 1 | ШАЙБА, ПЛОСКА 3/4" МАГНІТНА |
| 23 | 596143M | 1 | БОЛТ, НН 7/16X2-1/2 , КЛАС МІЦНОСТІ 5, МАГНІТНИЙ |
| 24 | 596240M | 1 | ГАЙКА, ЦЕНТРАЛЬНА СТОПОРНА, 5/8-11, МАГНІТНИЙ |
| 25 | 596744M | 1 | ВТУЛКА, МАШИННА ОБРОБКА 1-1/4 x 14 GA, МАГНІТНА |

Вузол ступиці N669



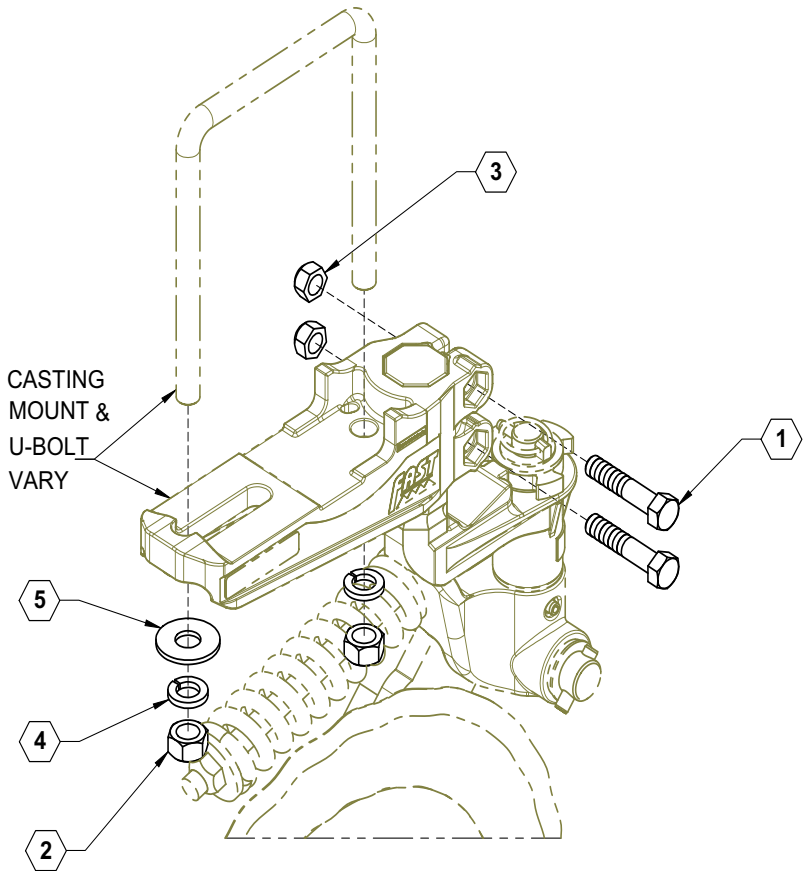
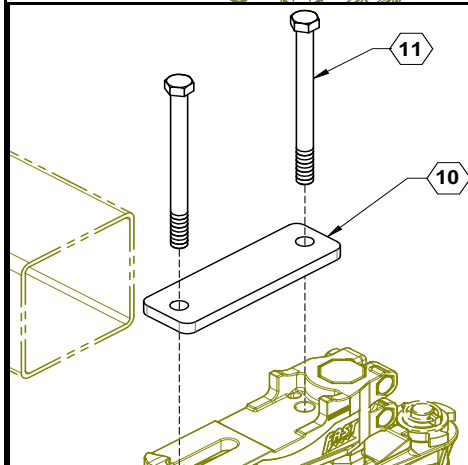
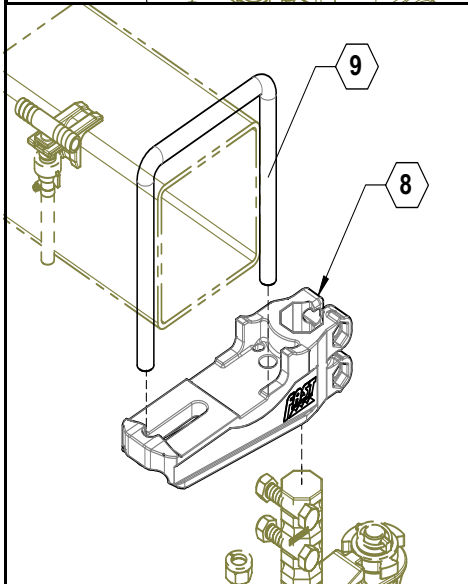
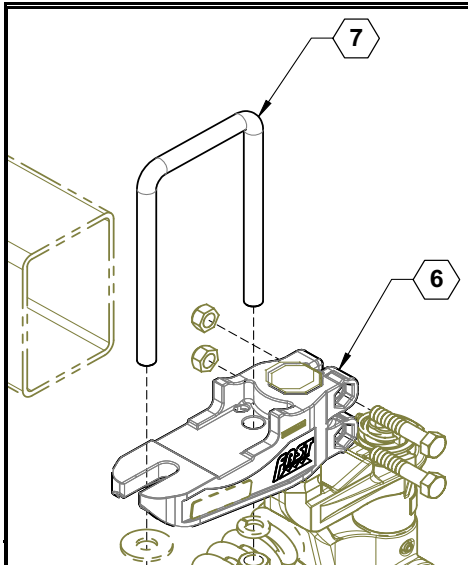
Вузол ступиці N669 Перелік деталей

| ПОЗИЦІЯ | № ДЕТАЛІ | КІЛЬКІСТЬ | ОПИС |
|---------|----------|-----------|--|
| 0 | 26891 | 1 | Вузол ступиці N669 |
| 1 | 730032 | 1 | ПІДШИПНИК І КІЛЬЦЕ, ВЕЛИКІ LM67048, СТУПИЦІ N669 |
| 2 | 730033 | 1 | ШПЛІНТ |
| 3 | 730036 | 1 | ПІДШИПНИК, SM LM11949, МАТОЧИНИ N669 |
| 4 | 730044 | 1 | КРИШКА МАТОЧИНИ, МАТОЧИНА (699/736) |
| 5 | 730088 | 1 | КОРОНЧАТА ГАЙКА, 4-БОЛТОВА, 5/8-18 |
| 6 | 730096 | 1 | ШАЙБА, NSS9 4-БОЛТОВА |
| 7 | 730102 | 1 | УЩІЛЬНЕННЯ, ВНУТР. ДІАМ. ПОТРІЙНОЇ КРОМКИ |
| 8 | 730104 | 1 | МАТОЧИНА, З ЧАШКАМИ, 4-БОЛТОВА, N669 |



FAST GLOBAL
SOLUTIONS

Вузол верхнього (чавунного) кріплення сошника AP



МОМЕНТ ЗАТЯГУВАННЯ:

U-подібний болт: 270 N-m (200 FT-LBS)

ЗАТЯГУВАННЯ БОЛТІВ ГРИНЕРА: 285

N-m (210 FT-LBS)

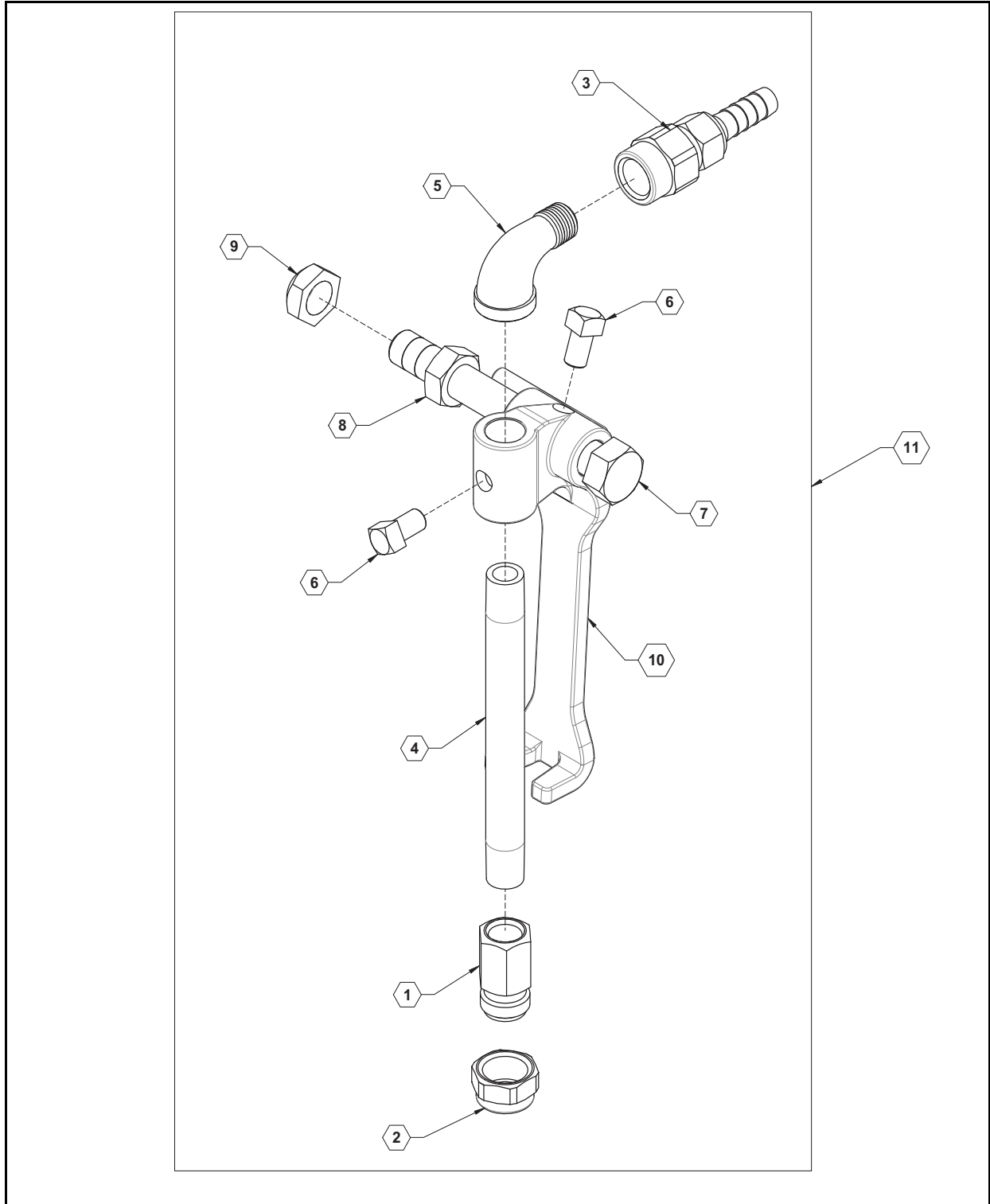
Вузол верхнього (чавунного) кріплення сошника АР Перелік деталей

| ПОЗИЦІЯ | № ДЕТАЛИ | КІЛЬКІСТЬ | ОПИС |
|---------|----------|-----------|---|
| 1 | 596779М | 2 | БОЛТ, G8 ШЕСТИГРАННИЙ 5/8 X 3 МАГНІТНИЙ |
| 2 | 596217М | 2 | ГАЙКА, ШЕСТИГРАННА, 3/4-10, МАГНІТНИЙ |
| 3 | 596243М | 2 | ГАЙКА, G8, ВЕРХНЯ, СТОПОРНА 5/8-11 МАГНІТНА |
| 4 | 596254М | 2 | СТОПОРНА ШАЙБА, 3/4, МАГНІТНИЙ |
| 5 | 596259М | 1 | ШАЙБА, ПЛАСКА, 3/4, МАГНІТНИЙ |
| 6 | 590310 | 1 | ЛИТЕ КРІПЛЕННЯ ДЛЯ СОШНИКА АР |
| 7 | 596773М | 1 | U-ПОДІБНИЙ БОЛТ, 7 X 5 МАГНІТНИЙ |
| | 596772М | 1 | U-подібний болт, 3/4 X 6 X 4 G5 МАГНІТНИЙ |
| 8 | 590231 | 1 | ЛИТЕ КРІПЛЕННЯ, 7X7 ТВ |
| 9 | 596774М | 1 | U-подібний болт, 3/4 X 7 X 7 G5 МАГНІТНИЙ |
| 10 | 17284 | 1 | ПЛАСТИНА, ВЕРХНЯ |
| 11 | 596197М | 2 | БОЛТ, НН 3/4-10 X 9-1/2 МАГНІТНИЙ |

Параметри інжектора і ножа

FAST Вузол сошника AP

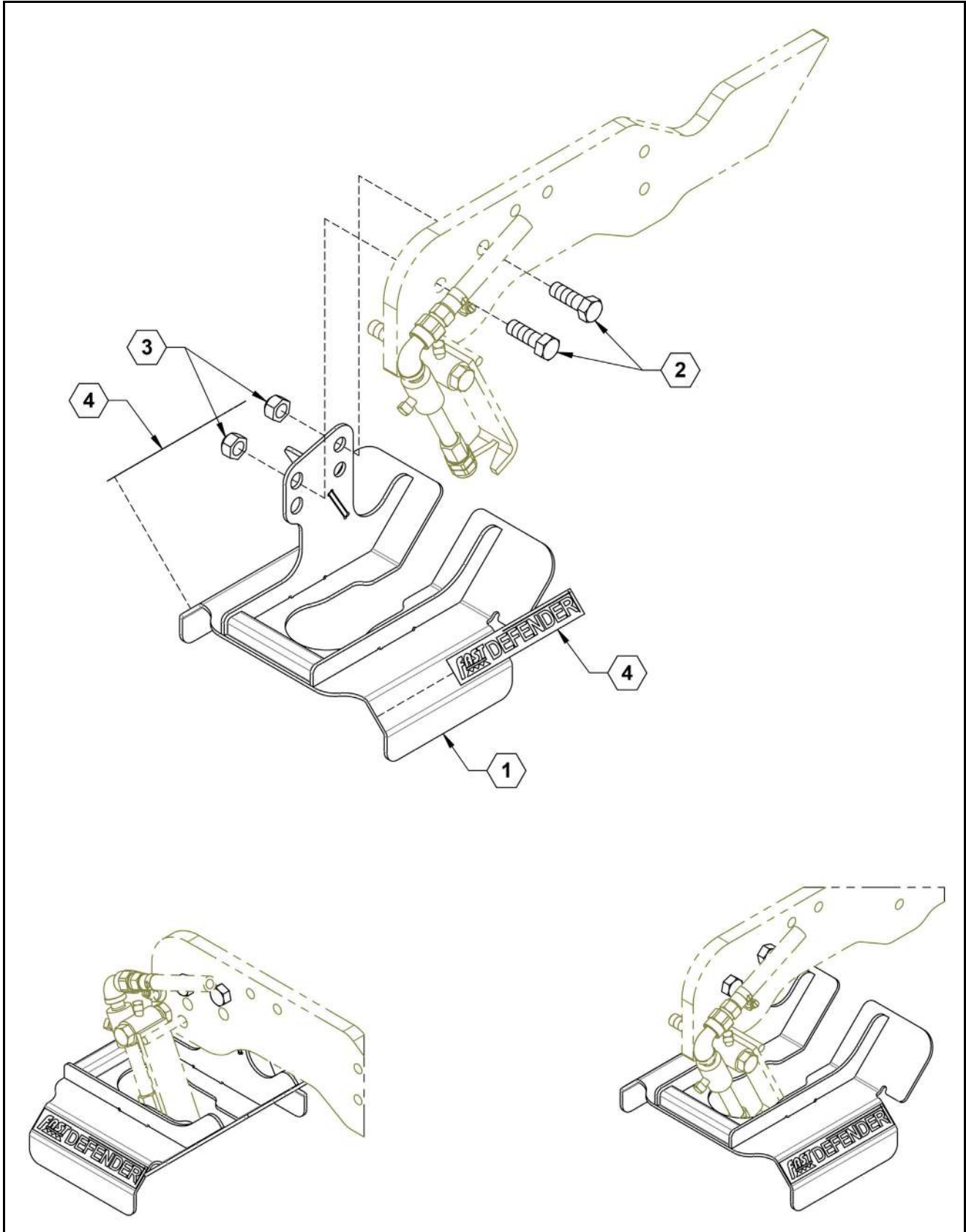
БЕЗ ЗАКРИТТЯ КОЛЕСА



FAST Вузол сошника AP Перелік деталей

| ПОЗИЦІЯ | № ДЕТАЛИ | КІЛЬКІСТЬ | ОПИС |
|---------|----------|-----------|--|
| 1 | 520014 | 1 | КОРПУС ФОРСУНКИ, 1/4" SS |
| 2 | 520015 | 1 | КРИШКА ФОРСУНКИ, SS |
| 3 | 530188 | 1 | ЗБІРКА ЗВОРОТНОГО КЛАПАНА |
| 4 | 530199 | 1 | ТРУБНИЙ НІПЕЛЬ, 1/4" SS |
| 5 | 530246 | 1 | КОЛІНО, ПРОХІД 90° 1/4 NPT SS |
| 6 | 596100M | 2 | СТОПОРНИЙ ГВИНТ, 3/8-16X 1/2 МАГНІТНИЙ |
| 7 | 596158M | 1 | БОЛТ, НН 1/2 X 4 GR5 МАГНІТНИЙ |
| 8 | 596223M | 1 | ГАЙКА, ШЕСТИГРАННА ЗАТИСКНА 1/2-13 МАГНІТНА |
| 9 | 596618M | 1 | ГАЙКА, ВЕРХНЯ, СТОПОРНА, ТОНКА 1/2-13 МАГНІТНА |
| 10 | 750016 | 1 | Захист в/ударів камінням з штифтом |
| 10 | 750084 | 1 | ЗАХИСТ ВІД КАМІННЯ |
| 11 | 90SAINJ | AR | ПОВНА ЗБІРКА ІНЖЕКТОРА |
| NS | 520049 | AR | СТРУМЕНЕВИЙ НАКОНЕЧНИК №8 |
| NS | 520056 | AR | СТРУМЕНЕВИЙ НАКОНЕЧНИК №10 |
| NS | 520034 | AR | СТРУМЕНЕВИЙ НАКОНЕЧНИК №15 |
| NS | 520035 | AR | СТРУМЕНЕВИЙ НАКОНЕЧНИК №20 |
| NS | 520096 | AR | СТРУМЕНЕВИЙ НАКОНЕЧНИК №30 |
| NS | 520097 | AR | СТРУМЕНЕВИЙ НАКОНЕЧНИК №40 |

DeFender для ін'єкцій



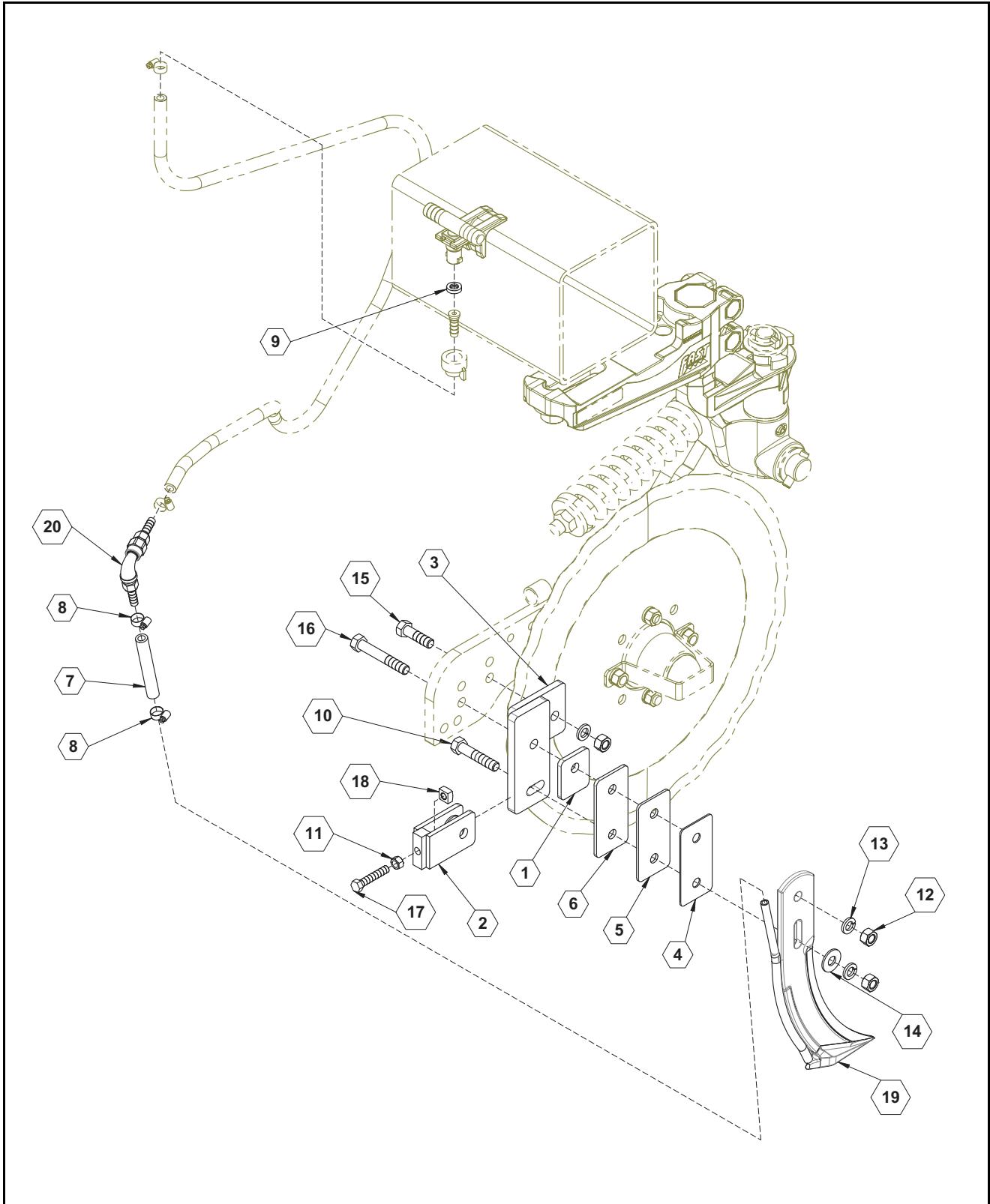


ІЛЮСТРОВАНІЙ ПЕРЕЛІК ДЕТАЛЕЙ

DeFender для ін'єкцій Перелік деталей

| ПОЗИЦІЯ | № ДЕТАЛИ | КІЛЬКІСТЬ | ОПИС |
|---------|----------|-----------|--|
| 1 | 21805 | 1 | ЩИТОК СОШНИКА (DEFENDER®) |
| 2 | 596153M | 2 | БОЛТ, НН 1/2-13X1-1/2 , КЛАС МІЦНОСТІ 5, MAGNI |
| 3 | 596619M | 2 | ГАЙКА, ВЕРХНЯ, СТОПОРНА 1/2-13 МАГНІТНА |
| 4 | 800273 | 2 | НАКЛЕЙКА, FAST DEFENDER® |

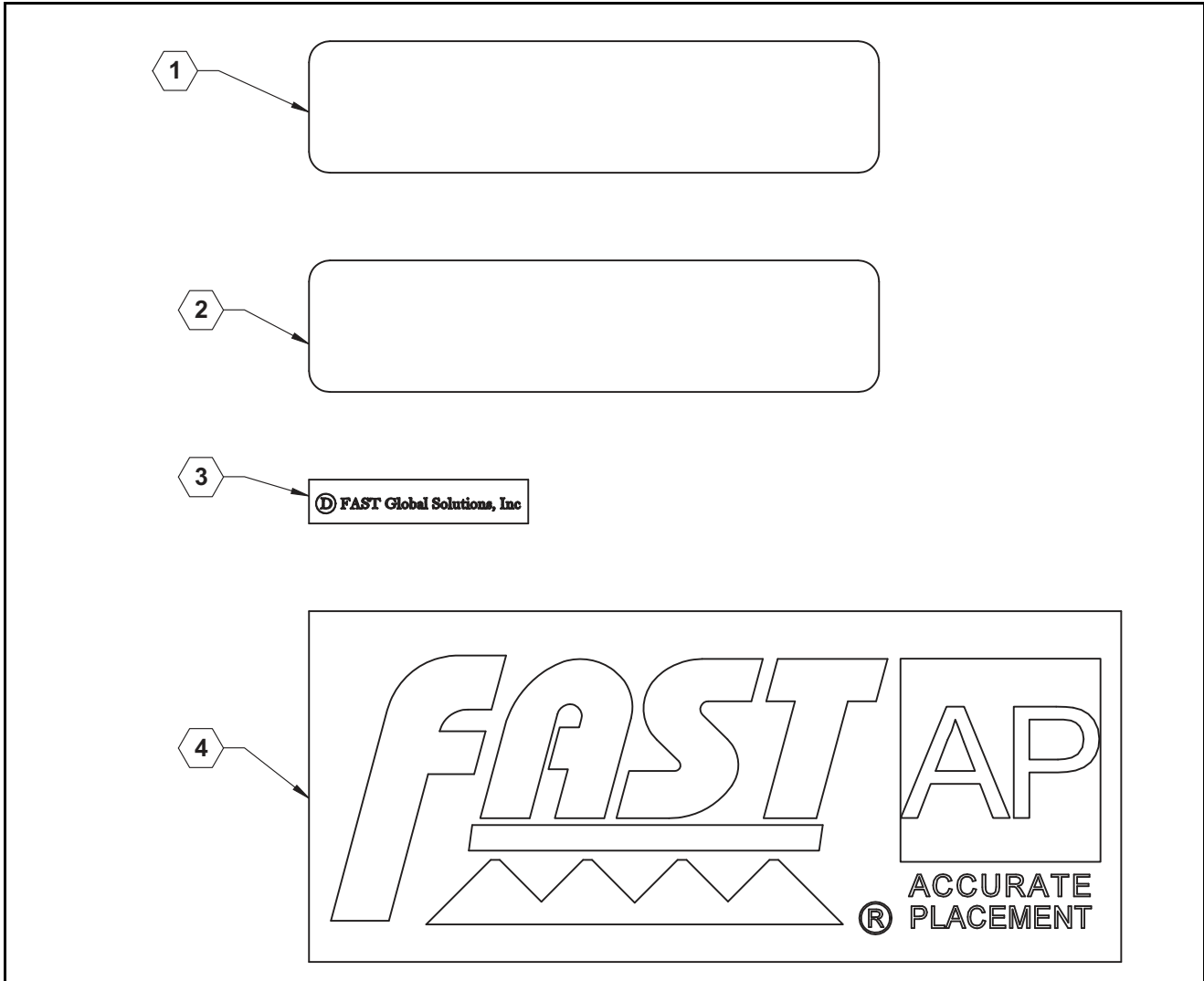
СОШНИКА АР ножем варіант Асамблеї



СОШНИКА АР ножем варіант Асамблеї Перелік деталей

| ПОЗИЦІЯ | № ДЕТАЛИ | КІЛЬКІСТЬ | ОПИС |
|---------|-------------------|-----------|--------------------------------------|
| 1 | 17909 | 1 | ПЛАСТИНА, ПРОСТАВКА |
| 2 | 17910 | 1 | КРОНШТЕЙН НАПАШТУВАННЯ НОЖА |
| 3 | 17915 | 1 | КРІПЛЕННЯ НОЖА |
| 4 | 17920 | 1 | ПРОКЛАДКА НОЖА, 14 GA |
| 5 | 17921 | 1 | ПРОКЛАДКА НОЖА, 10 GA |
| 6 | 17922 | 1 | ПРОКЛАДКА НОЖА, 7 GA |
| 7 | 510020 | 1 | Шланг 3/8" EPDM |
| 8 | 540032 | 2 | ЗАТИСК, ШЛАНГОВИЙ SS 5/16" №5 |
| 9 | 590029 | 1 | УЩІЛЬНЕННЯ, EPDM |
| 10 | 596155M | 1 | БОЛТ, НН 1/2 X 2,5" GR5 МАГНІТНИЙ |
| 11 | 596213M | 1 | ГАЙКА, ШЕСТИГРАННА 3/8" МАГНІТНА |
| 12 | 296215M | 3 | ГАЙКА, ШЕСТИГРАННА 1/2" МАГНІТНА |
| 13 | 596251M | 3 | ШАЙБА, СТОПОРНА 1/2 МАГНІТНА |
| 14 | 596260M | 1 | ШАЙБА, ПЛОСКА 1/2" МАГНІТНА |
| 15 | 596639M | 1 | БОЛТ, НН 1/2 X 1,75" GR5 МАГНІТНИЙ |
| 16 | 596640M | 1 | БОЛТ, НН 1/2 X 3,25" GR5 МАГНІТНИЙ |
| 17 | 596660M | 1 | БОЛТ, НН 3/8 X 2" FT GR5 МАГНІТНИЙ |
| 18 | 596762M | 1 | ГАЙКА, КВАДРАТНА 3/8" МАГНІТНА |
| 19 | 750003 | 1 | НІЖ, ЕКСТРАТОНКИЙ ІЗ ТРУБОЮ 3/8" |
| 20 | 90SACLKYNFCHCKVLV | 1 | ЗБІРКА ЗВОРОТНОГО КЛАПАНА НОЖА |
| NS | CP491663 | AR | #N/A |
| NS | CP491665 | AR | #N/A |
| NS | CP491672 | AR | #N/A |
| NS | 590334 | AR | #N/A |
| NS | CP491677 | AR | #N/A |
| NS | CP491678 | AR | #N/A |
| NS | CP491680 | AR | #N/A |
| NS | CP491689 | AR | #N/A |
| NS | CP491691 | AR | #N/A |
| NS | CP491693 | AR | #N/A |
| NS | CP4916103 | AR | #N/A |
| NS | 590031 | AR | Пластина діафрагми, нержавіюча сталь |
| NS | CP4916115 | AR | #N/A |
| NS | CP4916125 | AR | #N/A |
| NS | 590335 | AR | #N/A |
| NS | CP4916144 | AR | #N/A |
| NS | CP4916151 | AR | #N/A |
| NS | CP4916177 | AR | #N/A |

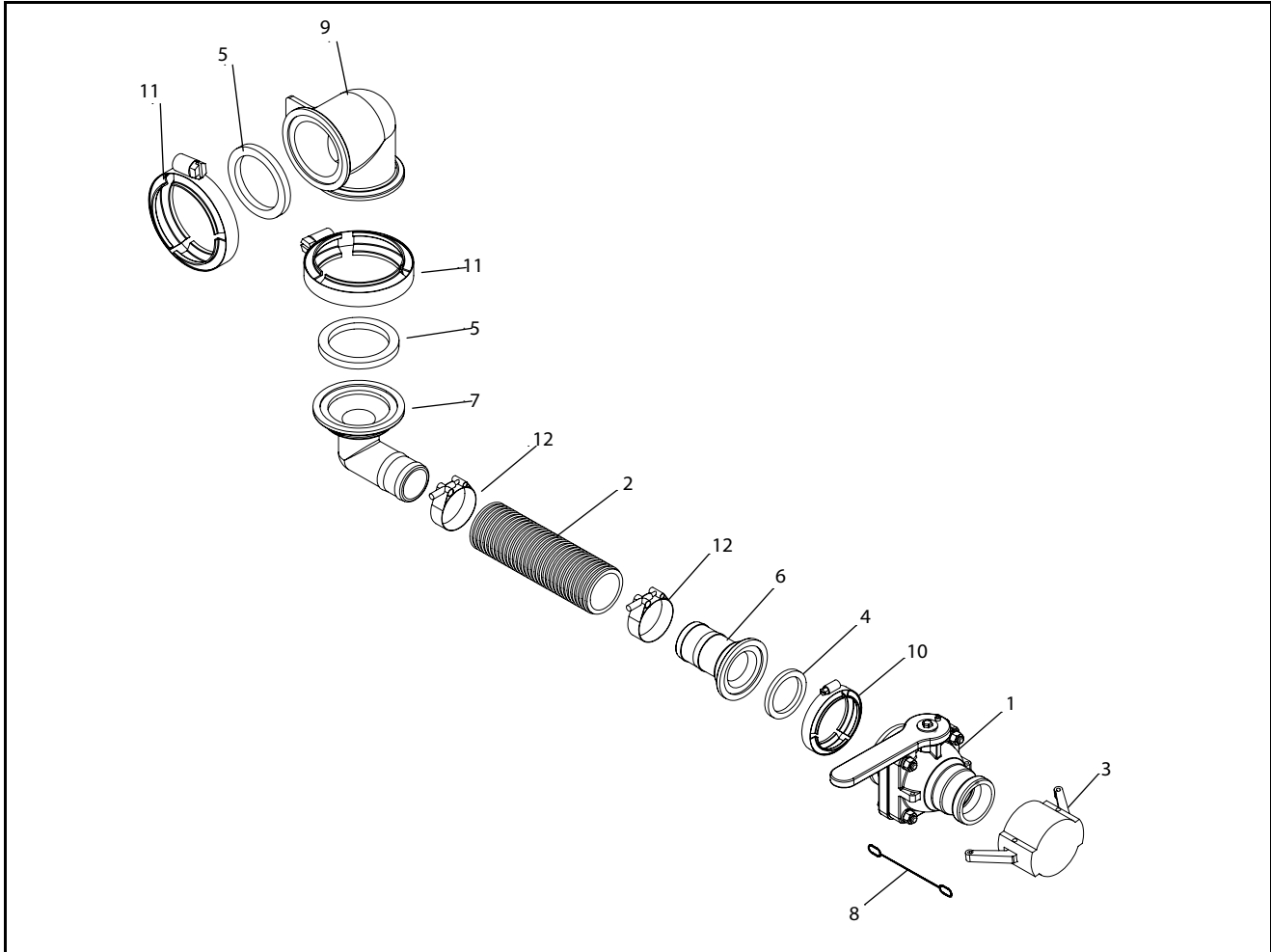
Сошники НАКЛЕЙКА



Сошники НАКЛЕЙКА Перелік деталей

| ITEM | PART NO. | QTY. | DESCRIPTION |
|------|----------|------|--|
| 1 | 800197 | 1 | НАКЛЕЙКА НА КОРПУС СОШНИКА ІЗ ПАТЕНТНОЮ ІНФОРМАЦІЄЮ |
| 2 | 800198 | 1 | НАКЛЕЙКА НА ВЕРХНЬОМУ КРІПЛЕННІ ІЗ ПАТЕНТНОЮ ІНФОРМАЦІЄЮ |
| 3 | 800209 | 1 | НАКЛЕЙКА, D FAST GLOBAL SOLUTIONS |
| 4 | 800210 | 1 | НАКЛЕЙКА, ЛОГОТИП СОШНИКА FAST AP |

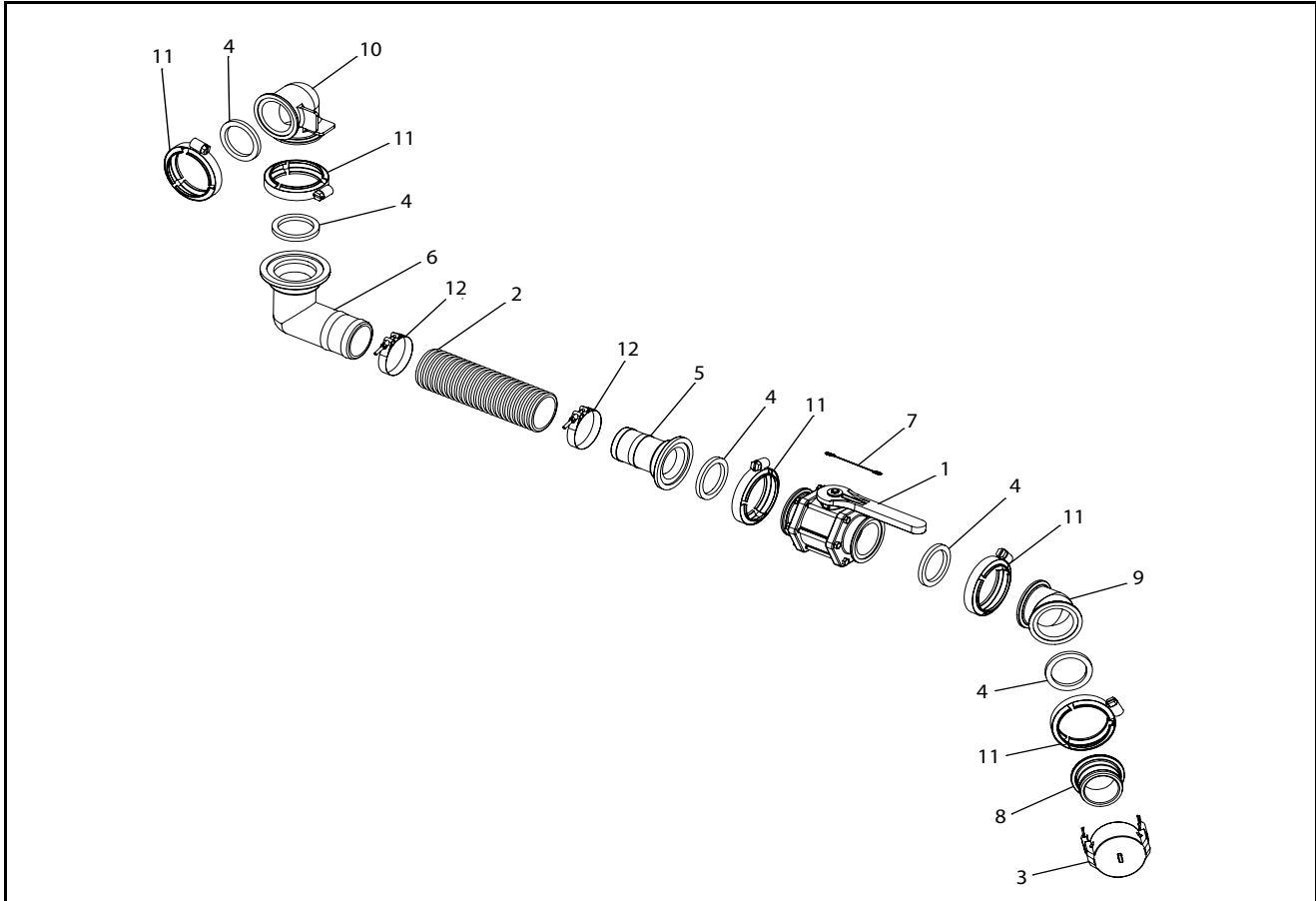
8310-8313 Вузол клапана швидкого наповнення на 2"



8310-8313 Вузол клапана швидкого наповнення на 2" Перелік деталей

| ПОЗИЦІЯ | № ДЕТАЛИ | КІЛЬКІСТЬ | ОПИС |
|---------|----------|-----------|---|
| 1 | 500035 | 1 | Клапан, 2" колектор з повнопрохідним отвором |
| 2 | 510003 | 1 | Шланг, 2", машини для внес. добрив |
| 3 | 530017 | 1 | Кришка 2" |
| 4 | 530019 | 1 | Прокладка, 2" EPDM |
| 5 | 530024 | 2 | Прокладка, 3" EPDM |
| 6 | 530103 | 1 | 2" колектор з повнопрохідним отвором X 2" штуцер шланга |
| 7 | 530112 | 1 | 3" колектор X 2" штуцер шланга 90° |
| 8 | 530179 | 1 | Шнур |
| 9 | 530333 | 1 | 3" муфта колектора, 90° |
| 10 | 540002 | 1 | Хомут, 2" повнопрохідний отвір |
| 11 | 540003 | 2 | Хомут, 3" |
| 12 | 540007 | 2 | Хомут Т-подіб. болта |

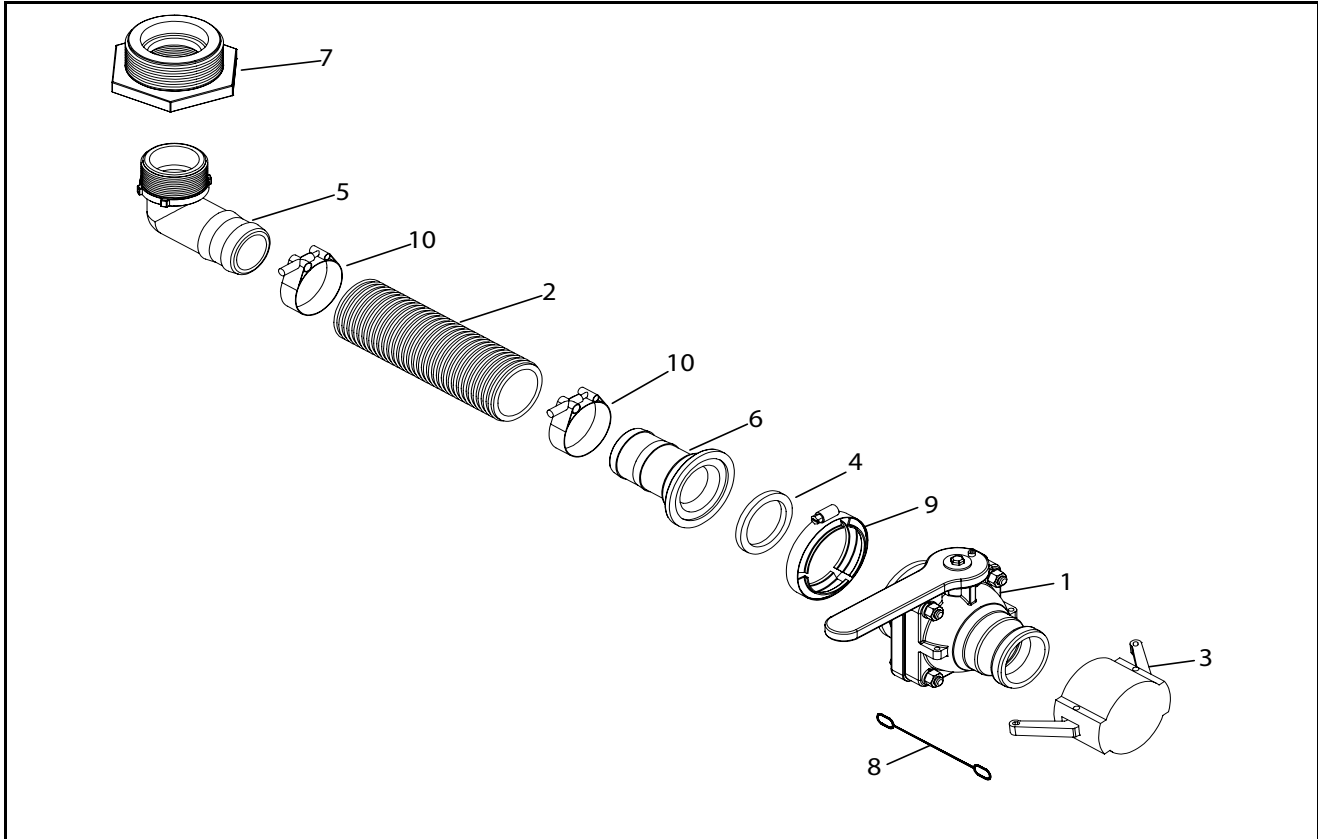
8310-8313 Вузол клапана швидкого наповнення на 3"



8310-8313 Вузол клапана швидкого наповнення на 3" Перелік деталей

| ПОЗИЦІЯ | № ДЕТАЛИ | КІЛЬКІСТЬ | ОПИС |
|---------|----------|-----------|------------------------------------|
| 1 | 500042 | 1 | Клапан, 3" колектора |
| 2 | 510004 | 1 | Шланг, 3" машини для внес. добрив |
| 3 | 530023 | 1 | Кришка, 3" |
| 4 | 530024 | 5 | Прокладка, 3" EPDM |
| 5 | 530113 | 1 | 3" колектор X 3" штуцер шланга |
| 6 | 530114 | 1 | 3" колектор X 3" штуцер шланга 90° |
| 7 | 530179 | 1 | Шнур |
| 8 | 530233 | 1 | 3" колектор X 3" вхідний адаптер |
| 9 | 530234 | 1 | 3" муфта колектора, 45° |
| 10 | 530333 | 1 | 3" муфта колектора, 90° |
| 11 | 540003 | 5 | Хомут, 3" |
| 12 | 540009 | 2 | Хомут, 3" Т-подіб. болта |

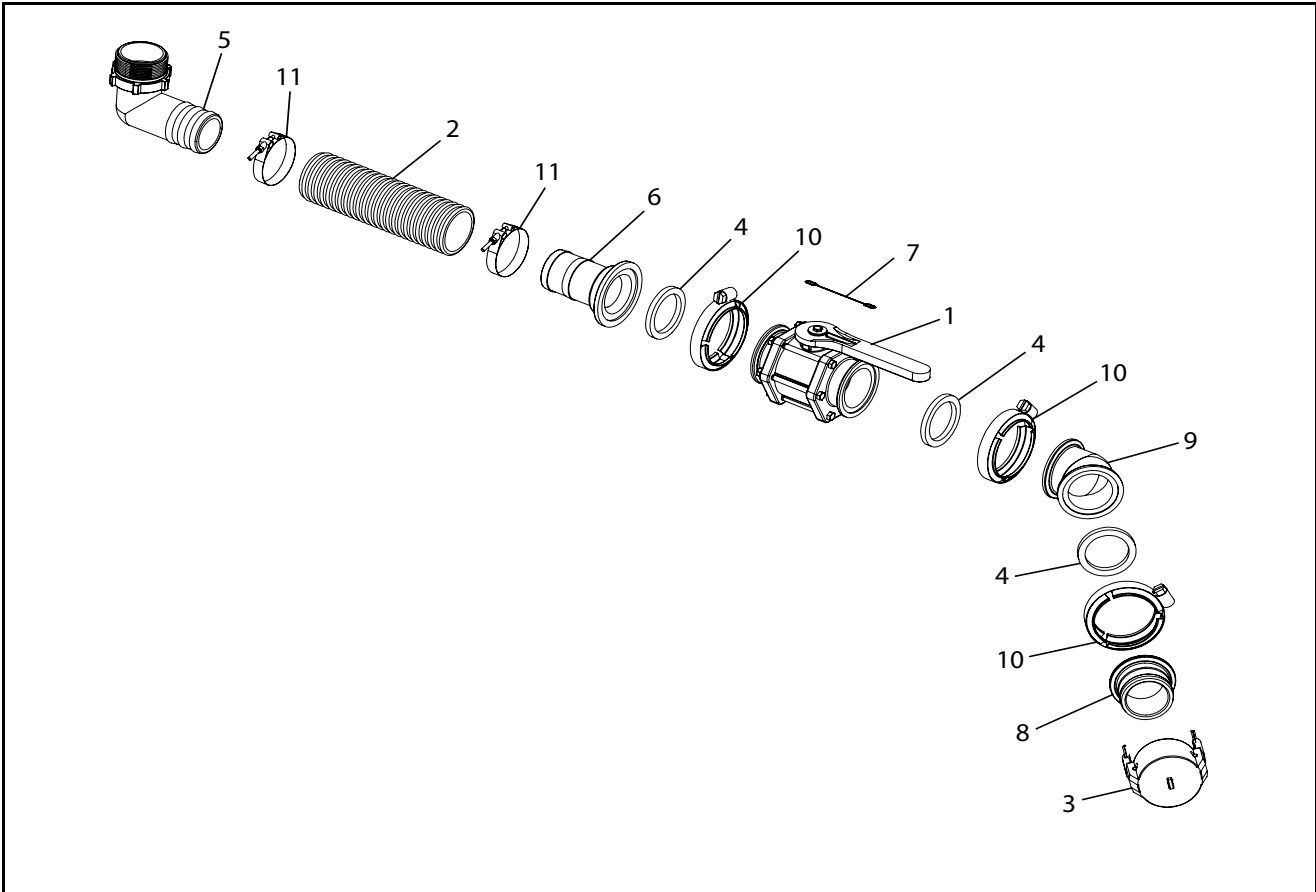
8318-8324 Вузол клапана швидкого наповнення на 2"



8318-8324 Вузол клапана швидкого наповнення на 2" Перелік деталей

| ПОЗИЦІЯ | № ДЕТАЛИ | КІЛЬКІСТЬ | ОПИС |
|---------|----------|-----------|---|
| 1 | 500035 | 1 | Клапан, 2" колектор з повнопрохідним отвором |
| 2 | 510003 | 1 | Шланг, 2", машини для внес. добрив |
| 3 | 530017 | 1 | Кришка 2" |
| 4 | 530019 | 3 | Прокладка, 2" EPDM |
| 5 | 530051 | 1 | 2" МРТ X 2" Хвостовик шланга - 90 |
| 6 | 530103 | 1 | 2" колектор з повнопрохідним отвором X 2" штуцер шланга |
| 7 | 530145 | 1 | 3" МРТ X 2" FPT перехідна муфта |
| 8 | 530179 | 1 | Шнур |
| 9 | 540002 | 1 | Хомут, 2" повнопрохідний отвір |
| 10 | 540007 | 3 | Хомут Т-подіб. болта |

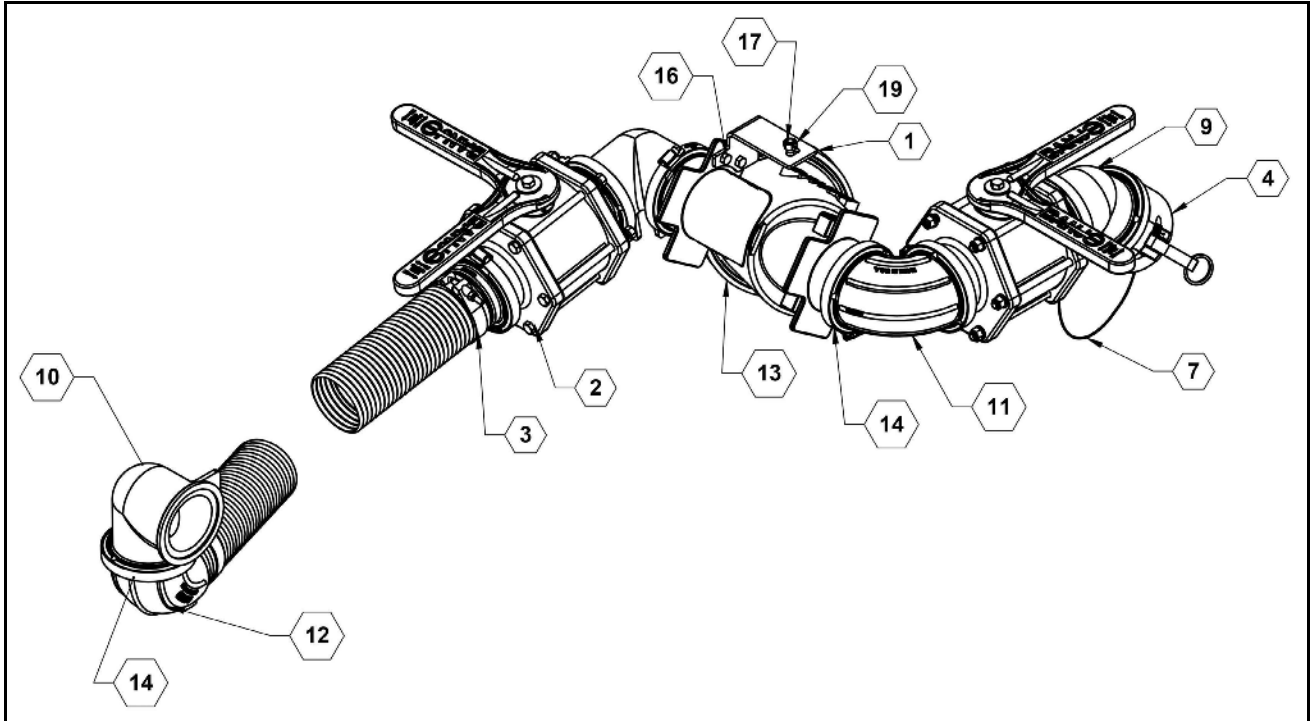
8318-8324 Вузол клапана швидкого наповнення на 3"



8318-8324 Вузол клапана швидкого наповнення на 3" Перелік деталей

| ПОЗИЦІЯ | № ДЕТАЛИ | КІЛЬКІСТЬ | ОПИС |
|---------|----------|-----------|-----------------------------------|
| 1 | 500042 | 1 | Клапан, 3" колектора |
| 2 | 510004 | 1 | Шланг, 3" машини для внес. добрив |
| 3 | 530023 | 1 | Кришка, 3" |
| 4 | 530024 | 3 | Прокладка, 3" EPDM |
| 5 | 530053 | 1 | 3" штуцер шланга з коліном 90° |
| 6 | 530113 | 1 | 3" колектор X 3" штуцер шланга |
| 7 | 530179 | 1 | Шнур |
| 8 | 530233 | 1 | 3" колектор X 3" вхідний адаптер |
| 9 | 530234 | 1 | 3" муфта колектора, 45° |
| 10 | 540003 | 3 | Хомут, 3" |
| 11 | 540009 | 2 | Хомут, 3" Т-подіб. болта |

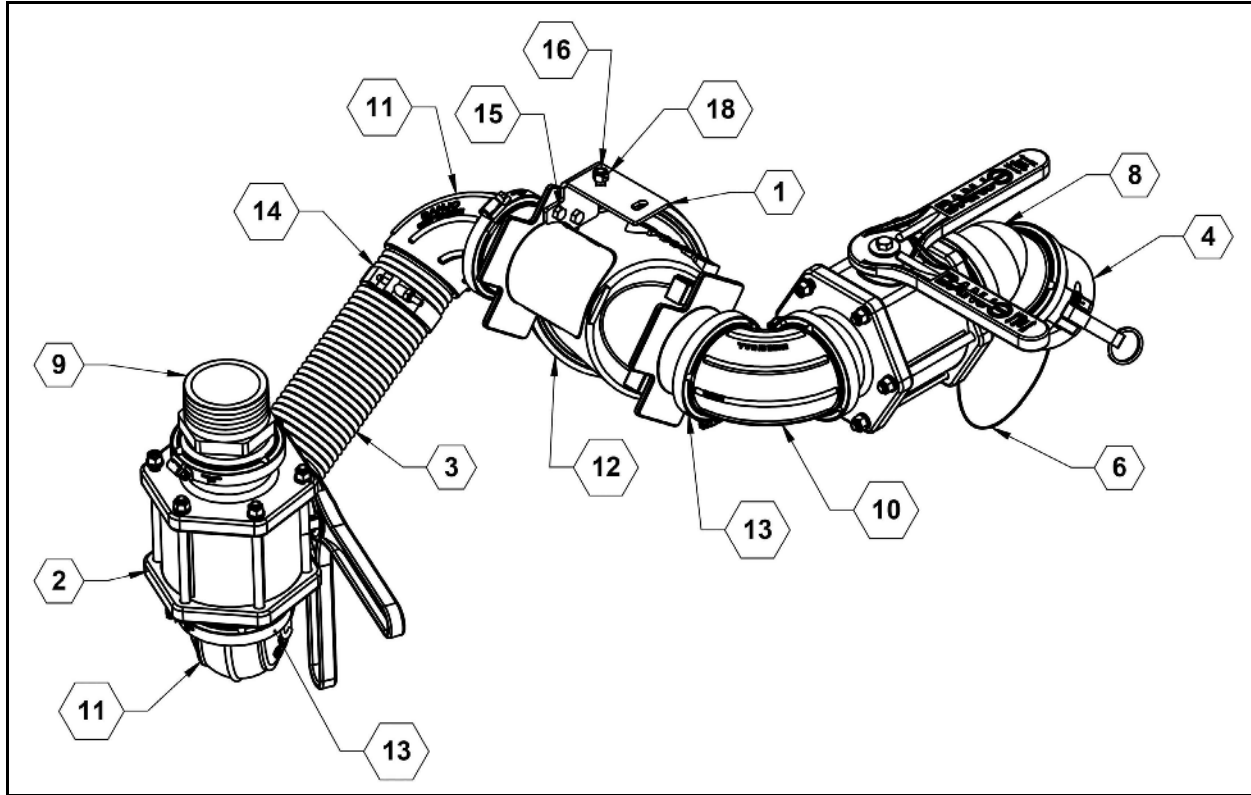
8310-8313 Швидке наповнення на 3" з фільтром грубого очищення



8310-8313 3 inch Quick Fill Plumbing with Strainer Parts List

| ПОЗИЦІЯ | № ДЕТАЛИ | КІЛЬКІСТЬ | ОПИС |
|---------|----------|-----------|---|
| 1 | 28205 | 1 | ПЛАСТИНА, 3" КРІПЛЕННЯ ФІЛЬТРА ГРУБОГО ОЧИЩЕННЯ |
| 2 | 500042 | 2 | Клапан, 3" колектора |
| 3 | 510004 | 2 | Шланг, 3" машини для внес. добрив |
| 4 | 530023 | 1 | Кришка, 3" |
| 5 | 530024 | 8 | Прокладка, 3" EPDM |
| 6 | 530113 | 1 | 3" колектор X 3" штуцер шланга |
| 7 | 530179 | 1 | Шнур |
| 8 | 530233 | 1 | 3" колектор X 3" вхідний адаптер |
| 9 | 530234 | 1 | 3" муфта колектора, 45° |
| 10 | 530333 | 2 | 3" муфта колектора, 90° |
| 11 | 530439 | 1 | ЗАКРУГЛЕННЯ ТРУБОПРОВОДА, ФЛАНЕЦЬ 3" |
| 12 | 530441 | 1 | КУТОВИЙ ФЛАНЕЦЬ НА 90° 3" X ШТУЦЕР ШЛАНГА |
| 13 | 530442 | 1 | У-ПОДІБНИЙ ФІЛЬТР ГРУБОГО ОЧИЩЕННЯ СТАНДАРТНОГО ОТВЕРСТІЯ |
| 14 | 540003 | 8 | Хомут, 3" |
| 15 | 540027 | 2 | ХОМУТ, ШЛАНГА 3" Т-ПОДІБНОГО БОЛТА |
| 16 | 596115M | 2 | БОЛТ, З ШЕСТИГРАННОЮ ГОЛОВКОЮ 5/16-18X1 GR5 МАГНІТНИЙ |
| 17 | 596128M | 1 | БОЛТ, З ШЕСТИГРАННОЮ ГОЛОВКОЮ 3/8-16 X 1 GR5 МАГНІТНИЙ |
| 18 | 596212M | 2 | ГАЙКА, 5/16-18 |
| 19 | 596237M | 1 | Гайка з шестигр. голівкою 5/8" стопорна центральна |
| 20 | 596257M | 2 | ШАЙБА, ПЛОСКА 5/16" МАГНІТНА |
| 21 | 596258M | 1 | ШАЙБА, ПЛОСКА 3/8" МАГНІТНА |

8318-8324 Швидке наповнення на 3" з фільтром грубого очищення



8318-8324 3 inch Quick Fill Plumbing Parts List

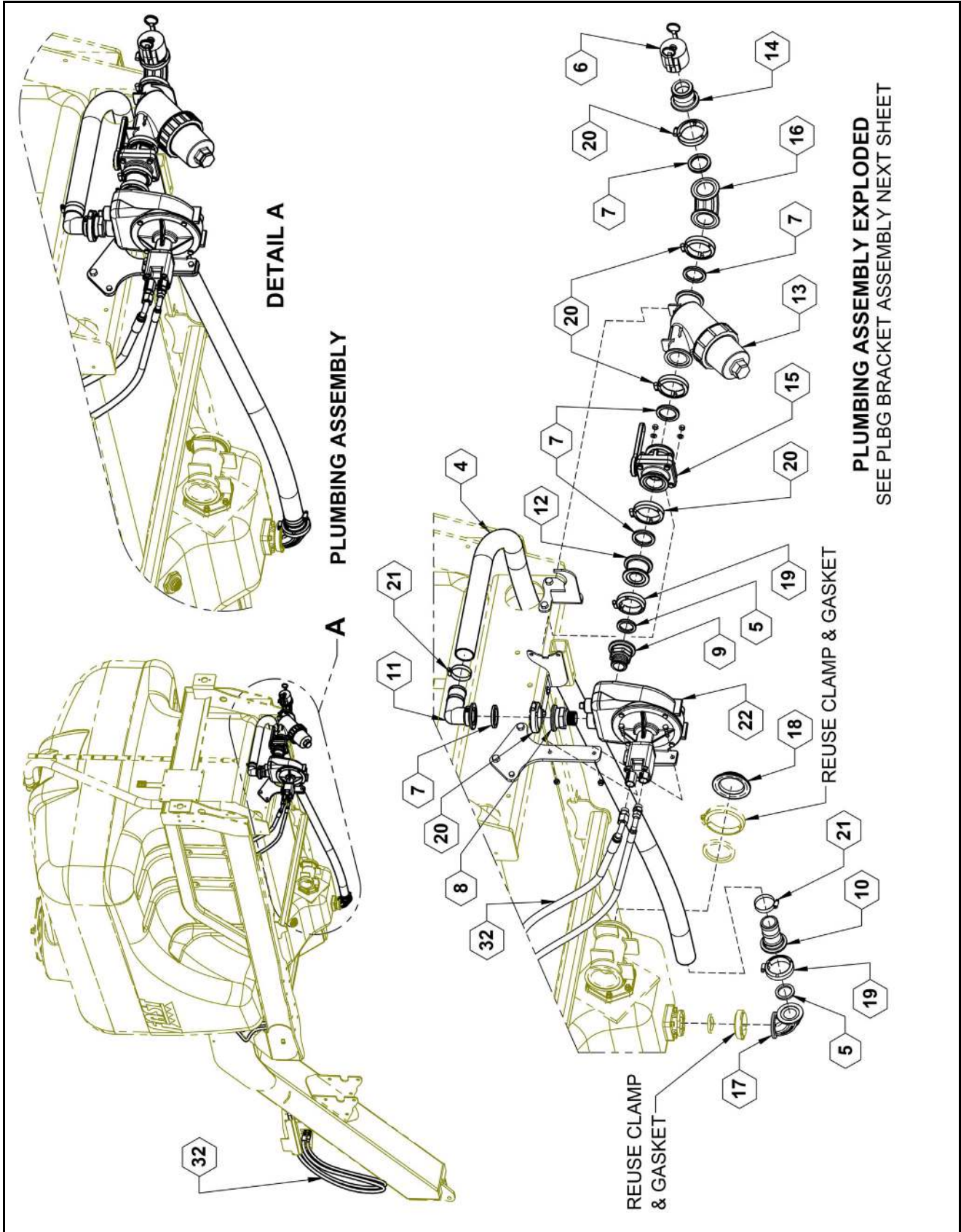
| ПОЗИЦІЯ | № ДЕТАЛИ | КІЛЬКІСТЬ | ОПИС |
|---------|----------|-----------|--|
| 1 | 28205 | 1 | ПЛАСТИНА, 3" КРІПЛЕННЯ ФІЛЬТРА ГРУБОГО ОЧИЩЕННЯ |
| 2 | 500042 | 2 | Клапан, 3" колектора |
| 3 | 510004 | 2 | Шланг, 3" машини для внес. добрив |
| 4 | 530023 | 1 | Кришка, 3" |
| 5 | 530024 | 7 | Прокладка, 3" EPDM |
| 6 | 530179 | 1 | Шнур |
| 7 | 530233 | 1 | 3" колектор X 3" вхідний адаптер |
| 8 | 530234 | 1 | 3" муфта колектора, 45° |
| 9 | 530385 | 1 | Зчиплення, 3" ТРУБОПРОВІД X 3" МРТ |
| 10 | 530439 | 1 | ЗАКРУГЛЕННЯ ТРУБОПРОВОДА, ФЛАНЕЦЬ 3" |
| 11 | 530441 | 2 | КУТОВИЙ ФЛАНЕЦЬ НА 90° 3" X ШТУЦЕР ШЛАНГА |
| 12 | 530442 | 1 | У-ПОДІБНИЙ ФІЛЬТР ГРУБОГО ОЧИЩЕННЯ СТАНДАРТНОГО ОТВОРУ 3" - 12 |
| 13 | 540003 | 7 | Хомут, 3" |
| 14 | 540027 | 2 | ХОМУТ, ШЛАНГА 3" Т-ПОДІБНОГО БОЛТА |
| 15 | 596115M | 2 | БОЛТ, 3 ШЕСТИГРАННОЮ ГОЛОВКОЮ 5/16-18X1 GR5 МАГНІТНИЙ |
| 16 | 596128M | 1 | БОЛТ, 3 ШЕСТИГРАННОЮ ГОЛОВКОЮ 3/8-16 X 1 GR5 МАГНІТНИЙ |
| 17 | 596212M | 2 | ГАЙКА, 5/16-18 |
| 18 | 596237M | 1 | Гайка з шестигр. голівкою 5/8" стопорна центральна |
| 19 | 596257M | 2 | ШАЙБА, ПЛОСКА 5/16" МАГНІТНА |
| 20 | 596258M | 1 | ШАЙБА, ПЛОСКА 3/8" МАГНІТНА |



FAST GLOBAL
SOLUTIONS

ІЛЮСТРОВАНІЙ ПЕРЕЛІК ДЕТАЛЕЙ

Швидке заповнення, ACE 150-206 Самовсмоктуючий насос, малий кошик

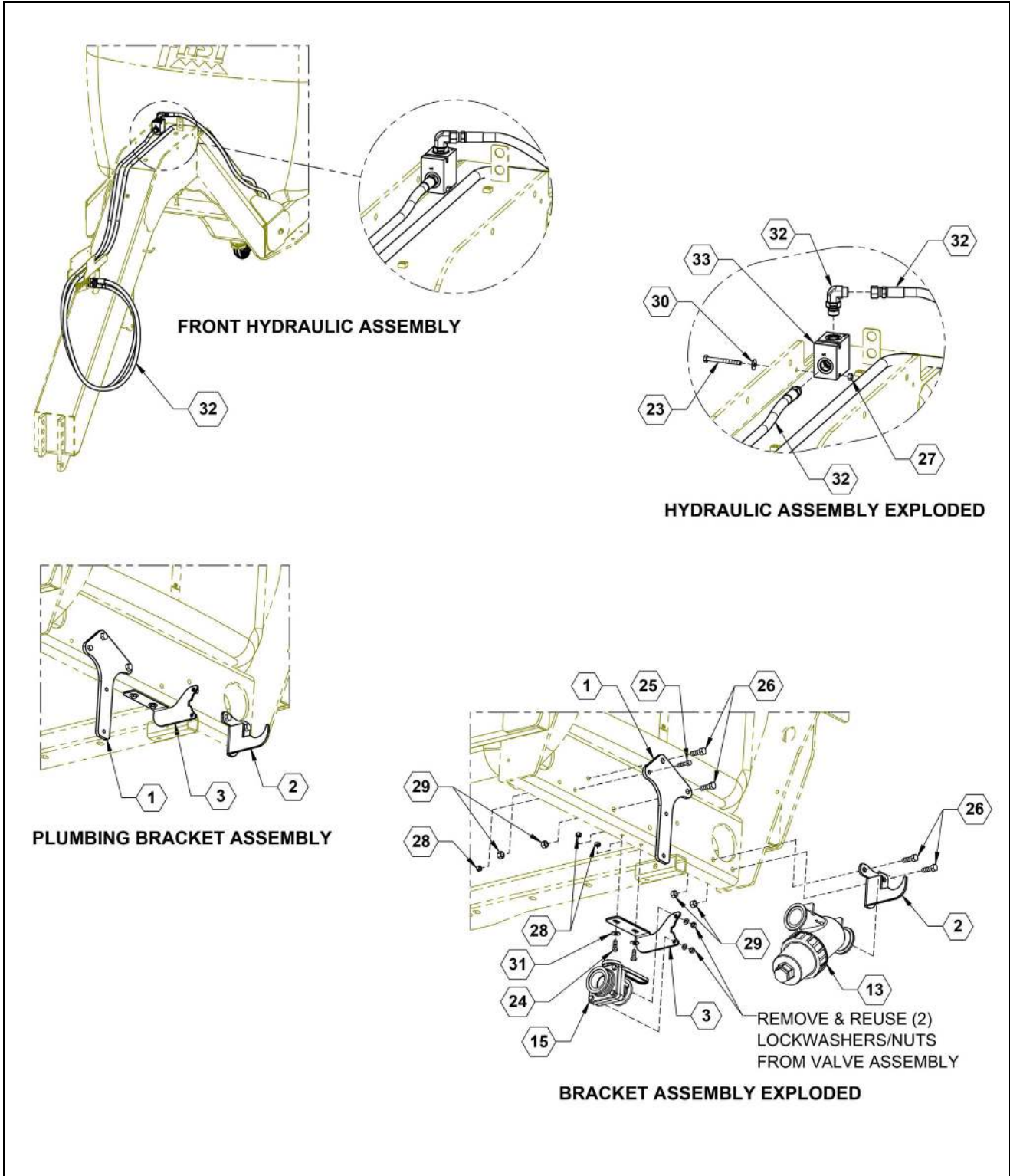




ІЛЮСТРОВАНІЙ ПЕРЕЛІК ДЕТАЛЕЙ

Швидке заповнення, ACE 150-206 Самовсмоктуючий насос, малий кошик Перелік деталей

| ПОЗИЦІЯ | № ДЕТАЛИ | КІЛЬКІСТЬ | ОПИС |
|---------|----------|-----------|---|
| 4 | 510017 | 1 | Шланг, 2" EPDM |
| 5 | 530014 | 2 | Прокладка, 1-1/2" EPDM |
| 6 | 530017 | 1 | Кришка 2" |
| 7 | 530019 | 5 | Прокладка, 2" EPDM |
| 8 | 530078 | 1 | Фітинг, 2" X 1-1/4" МРТ |
| 9 | 530081 | 1 | Ф ЛАНЕЦЬ ТРУБОПРОВОДА, 2" X 1-1/2" МРТ |
| 10 | 530082 | 1 | ТРУБОПРОВІД, ШТУЦЕР ШЛАНГА 2" X 2" |
| 11 | 530083 | 1 | Ф ланець, 2" X 2" 90 ° Коліно штуцера шланга |
| 12 | 530102 | 1 | МУФ ТА, РЕДУКТОРА З 220 ДО 200 |
| 13 | 530125 | 1 | 2" лінійний сітчастий фільтр з повнопрохідним отвором |
| 14 | 530271 | 1 | ПЕРЕХІДНИК, 2" FP X 2" MALE |
| 15 | 530327 | 1 | Короткий клапан колектора 2" |
| 16 | 530386 | 1 | Ф ЛАНЕЦЬ З ПОВНОПРОХІДНИМ ОТВОРОМ 2" X КУТОВИЙ Ф ЛАНЕЦЬ |
| 17 | 530393 | 1 | ЗАКРУГЛЕННЯ ТРУБОПРОВОДА: 2" МУФ ТА 90~ |
| 18 | 530456 | 1 | Кришка, 3" ТРУБОПРОВІД |
| 19 | 540001 | 2 | Хомут, 2" |
| 20 | 540002 | 5 | Хомут, 2" повнопрохідний отвір |
| 21 | 540017 | 2 | ЗАТИСК, ШЛАНГА ІЗ НЕРЖ. СТ. 5/2" № 32 |
| 22 | 550043 | 1 | НАСОС, 150-206 ACE SELF-PRIMING |
| 32 | 600112 | 1 | Комплект гідравлічного, ШВИДКОГО НАПОВНЕННЯ ACE 150-206 |
| 34 | 800282 | 1 | НАКЛЕЙКА, DO NOT RUN PUMP DRY, DAMAGE MAY OCCUR |

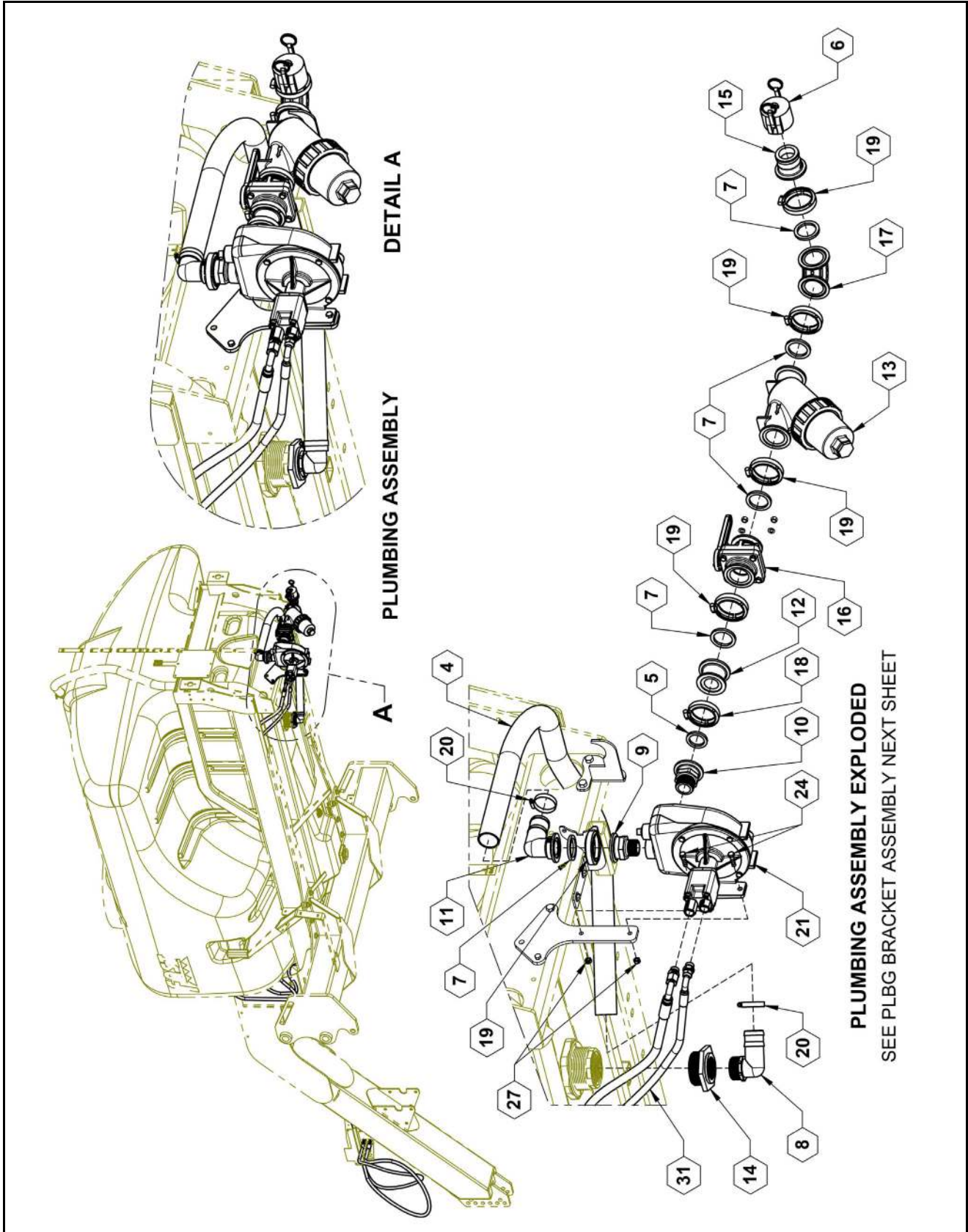




ІЛЮСТРОВАНІЙ ПЕРЕЛІК ДЕТАЛЕЙ

Швидке заповнення, ACE 150-206 S Самовсмоктуючий насос, малий кошик
Перелік деталей

| ПОЗИЦІЯ | № ДЕТАЛИ | КІЛЬКІСТЬ | ОПИС |
|---------|----------|-----------|---|
| 1 | 27218 | 1 | Пластина, Насос КРІПЛЕННЯ |
| 2 | 28117 | 1 | Кронштейн, FILTER SUPPORT |
| 3 | 28158 | 1 | Кронштейн, SUPPORT STUBBY VALVE |
| 13 | 530125 | 1 | 2" лінійний сітчастий фільтр з повнопрохідним отвором |
| 15 | 530327 | 1 | Короткий клапан колектора 2" |
| 23 | 596119M | 1 | БОЛТ, З ШЕСТИГРАННОЮ ГОЛОВКОЮ 5/16-18X3 GR5 MAGNI |
| 24 | 596128M | 2 | БОЛТ, З ШЕСТИГРАННОЮ ГОЛОВКОЮ 3/8-16 X 1 GR5 MAGNI |
| 25 | 596129M | 3 | БОЛТ, З ШЕСТИГРАННОЮ ГОЛОВКОЮ 3/8-16X1-1/2 GR5 MAGNI |
| 26 | 596153M | 4 | БОЛТ, НН 1/2-13X1-1/2 , КЛАС МІЦНОСТІ 5, MAGNI |
| 27 | 596236M | 1 | ГАЙКА, ЦЕНТРАЛЬНА, СТОПОРНА 5/16-18 МАГНІТНА |
| 28 | 596237M | 5 | Гайка з шестигр. голівкою 5/8" стопорна центральна |
| 29 | 596239M | 4 | ГАЙКА, ЦЕНТРАЛЬНА, СТОПОРНА 1/2-13 МАГНІТНА |
| 30 | 596257M | 1 | ШАЙБА, ПЛОСКА 5/16" МАГНІТНА |
| 31 | 596258M | 2 | ШАЙБА, ПЛОСКА 3/8" МАГНІТНА |
| 32 | 600112 | 1 | Комплект гідравлічного, ШВИДКОГО НАПОВНЕННЯ ACE 150-206 |
| 33 | 610100 | 1 | Клапан комп. тиску 7.5 Gpm |

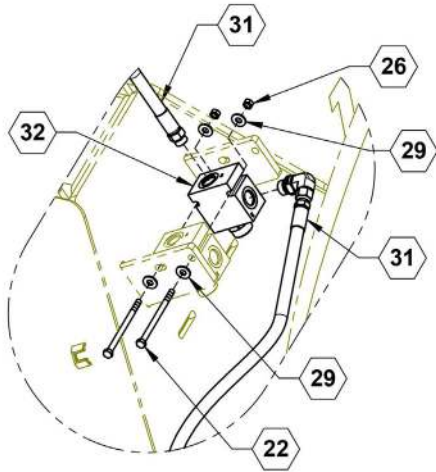




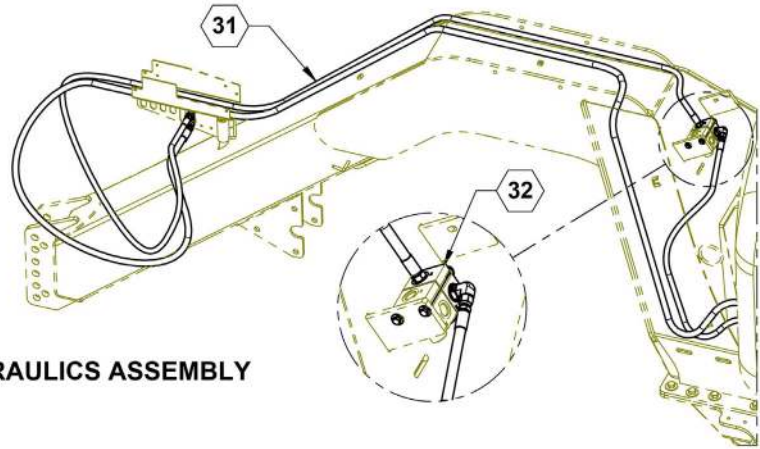
ІЛЮСТРОВАННИЙ ПЕРЕЛІК ДЕТАЛЕЙ

Швидке заповнення, ACE 150-206 Самовсмоктуючий насос, великий кошик Перелік деталей

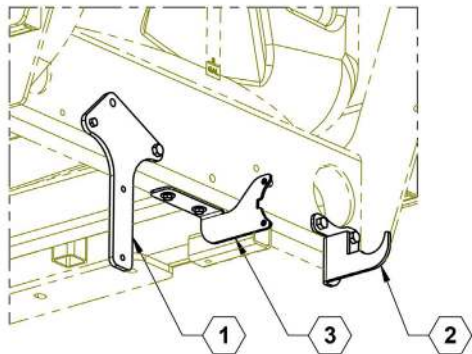
| ПОЗИЦІЯ | № ДЕТАЛИ | КІЛЬКІСТЬ | ОПИС |
|---------|----------|-----------|--|
| 4 | 510017 | 1 | Шланг, 2" EPDM |
| 5 | 530014 | 1 | Прокладка, 1-1/2" EPDM |
| 6 | 530017 | 1 | Кришка 2" |
| 7 | 530019 | 5 | Прокладка, 2" EPDM |
| 8 | 530051 | 1 | 2" МРТ X 2" Хвостовик шланга - 90 |
| 9 | 530078 | 1 | Фланець, 2" X 1-1/4" МРТ |
| 10 | 530081 | 1 | ФЛАНЕЦЬ ТРУБОПРОВОДА, 2" X 1-1/2" МРТ |
| 11 | 530083 | 1 | Фланець, 2" X 2" 90 ° NOSE BARB ELBOW |
| 12 | 530102 | 1 | МУФТА, РЕДУКТОРА З 220 ДО 200 |
| 13 | 530125 | 1 | 2" лінійний сітчастий фільтр з повнопрохідним отвором |
| 14 | 530145 | 1 | 3" МРТ X 2" FPT перехідна муфта |
| 15 | 530271 | 1 | ПЕРЕХІДНИК, 2" FP X 2" МРТ |
| 16 | 530327 | 1 | Короткий клапан колектора 2" |
| 17 | 530386 | 1 | ФЛАНЕЦЬ З ПОВНОПРОХОДНИМ ОТВОРОМ 2" X КУТОВИЙ ФЛАНЕЦЬ |
| 18 | 540001 | 1 | Хомут, 2" |
| 19 | 540002 | 5 | Хомут, 2" повнопрохідний отвір |
| 20 | 540017 | 2 | ЗАТИСК, ШЛАНГА ІЗ НЕРЖ. СТ. 5/2" № 32 |
| 21 | 550043 | 1 | НАСОС, 150-206 ACE SELF-PRIMING |
| 24 | 596129M | 3 | БОЛТ, З ШЕСТИГРАННОЮ ГОЛОВКОЮ 3/8-16X1-1/2 GR5 МАГНІТНИЙ |
| 27 | 596237M | 5 | Гайка з шестигр. голівкою 5/8" стопорна центральна |
| 31 | 600114 | 1 | Комплект гідравлічного, ШВИДКОГО НАПОВНЕННЯ ACE 150-206 |
| 33 | 800282 | 1 | НАКЛЕЙКА, DO NOT RUN PUMP DRY, DAMAGE MAY OCCUR |



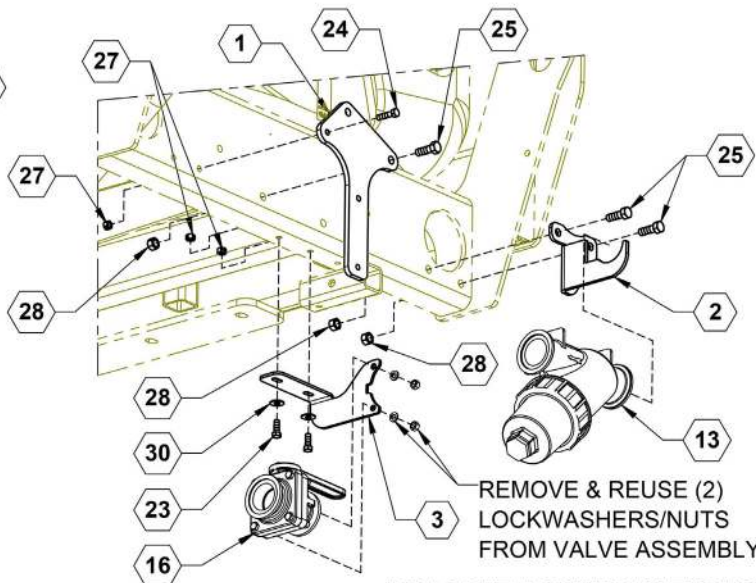
DETAIL AT FLOW REGULATOR



HYDRAULICS ASSEMBLY



PLUMBING BRACKET ASSEMBLY

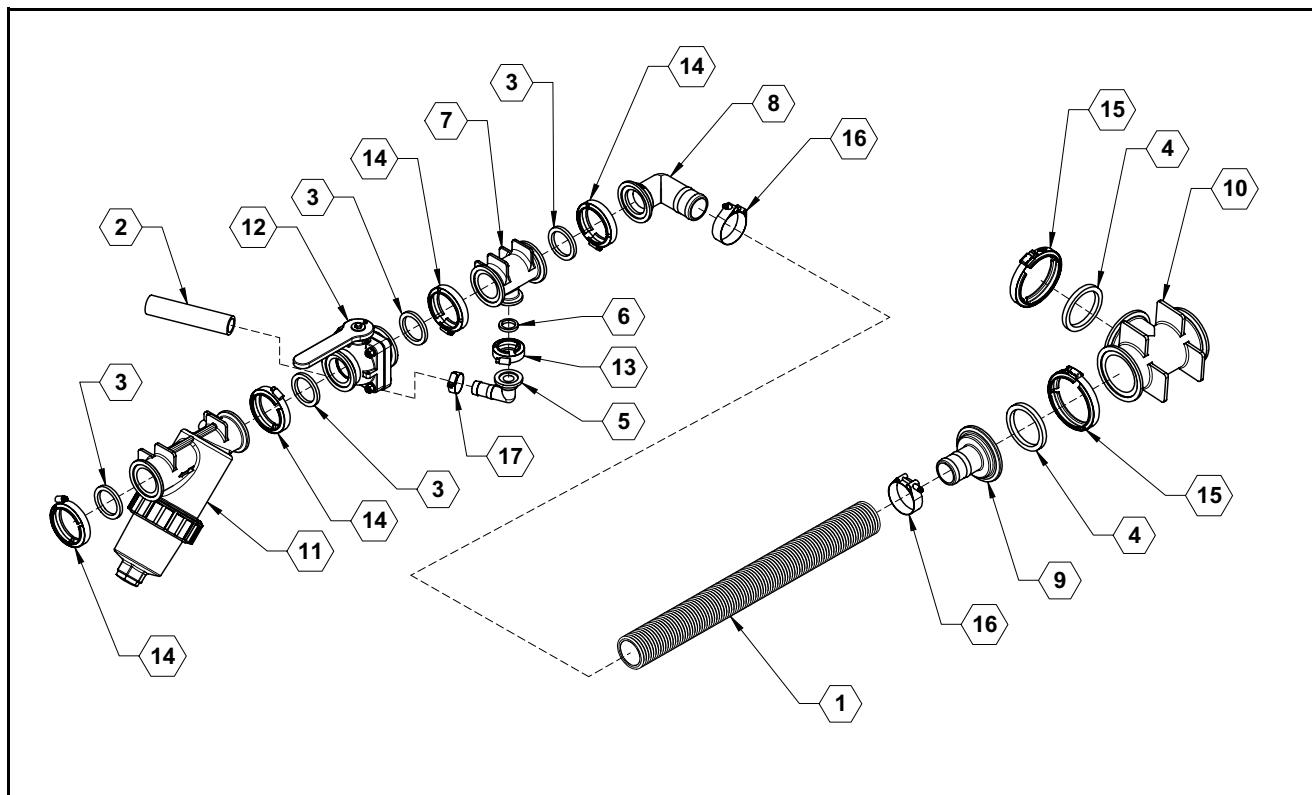


BRACKET ASSEMBLY EXPLODED

Швидке заповнення, АСЕ 150-206 Самовсмоктуючий насос, великий кошик Перелік деталей

| ПОЗИЦІЯ | № ДЕТАЛИ | КІЛЬКІСТЬ | ОПИС |
|---------|----------|-----------|---|
| 1 | 27218 | 1 | Пластина, Насос КРІПЛЕННЯ |
| 2 | 28117 | 1 | КРОНШТЕЙН, ТРИМАЧ ФІЛЬТРА |
| 3 | 28158 | 1 | КРОНШТЕЙН, ПІДТРИМУЮЧИЙ КОРОТКИЙ ВЕНТИЛЬ |
| 13 | 530125 | 1 | 2" лінійний сітчастий фільтр з повнопрохідним отвором |
| 16 | 530327 | 1 | Короткий клапан колектора 2" |
| 22 | 596123М | 2 | БОЛТ, НН 5/16-18 X 5 МАГНІТНИЙ |
| 23 | 596128М | 2 | БОЛТ, З ШЕСТИГРАННОЮ ГОЛОВКОЮ 3/8-16 X 1 GR5 МАГНІТНИЙ |
| 24 | 596129М | 3 | БОЛТ, З ШЕСТИГРАННОЮ ГОЛОВКОЮ 3/8-16X1-1/2 GR5 МАГНІТНИЙ |
| 25 | 596153М | 3 | БОЛТ, НН 1/2-13X1-1/2 , КЛАС МІЦНОСТІ 5, МАГНІТНИЙ |
| 26 | 596236М | 2 | ГАЙКА, ЦЕНТРАЛЬНА, СТОПОРНА 5/16-18 МАГНІТНА |
| 27 | 596237М | 5 | Гайка з шестигр. голівкою 5/8" стопорна центральна |
| 28 | 596239М | 3 | ГАЙКА, ЦЕНТРАЛЬНА, СТОПОРНА 1/2-13 МАГНІТНА |
| 29 | 596257М | 4 | ШАЙБА, ПЛОСКА 5/16" МАГНІТНА |
| 30 | 596258М | 2 | ШАЙБА, ПЛОСКА 3/8" МАГНІТНА |
| 31 | 600114 | 1 | Комплект гідравлічного, ШВИДКОГО НАПОВНЕННЯ АСЕ 150- 206 |
| 32 | 610100 | 1 | Клапан комп. тиску 7.5 Gpm |

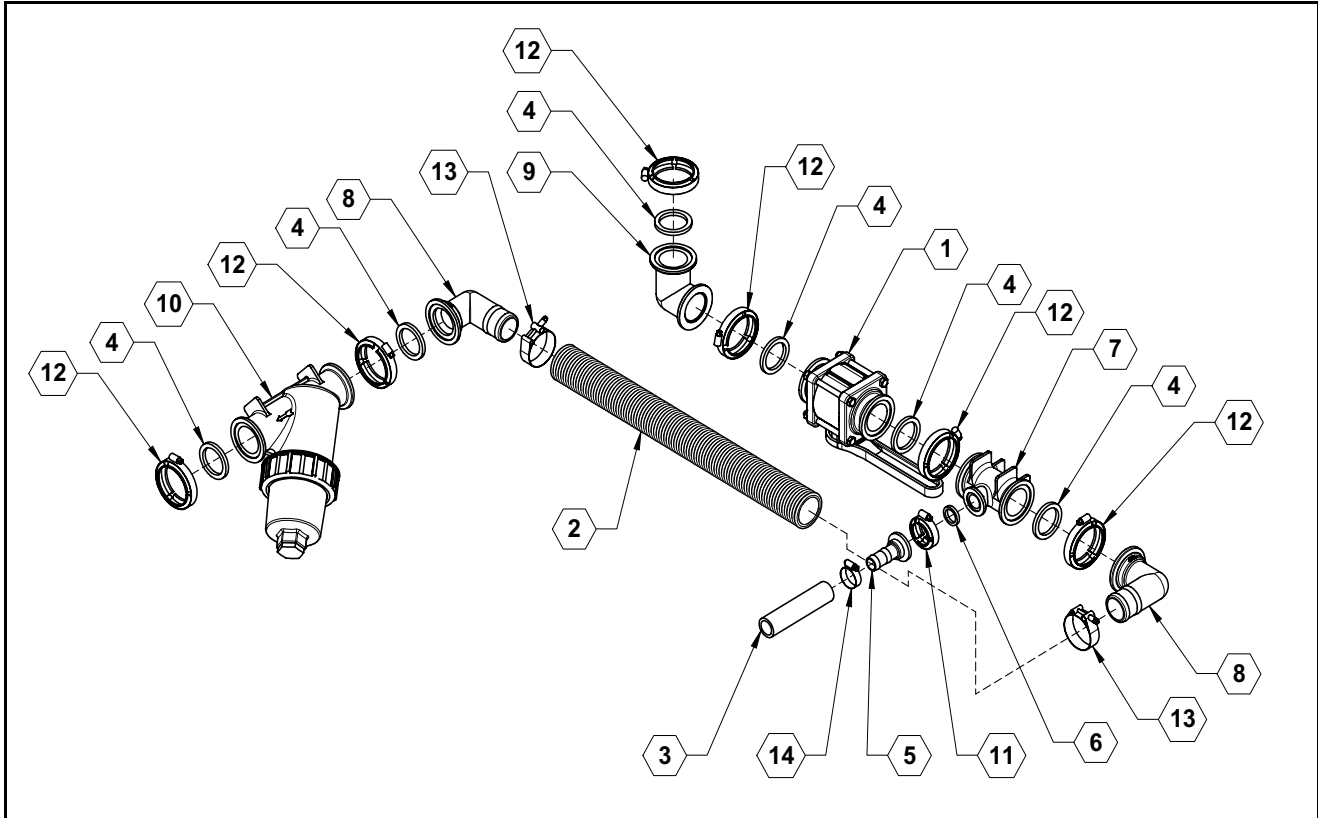
Малий танк кошик для насоса сантехніка



Малий танк кошик для насоса сантехніка Перелік деталей

| ПОЗИЦІЯ | № ДЕТАЛИ | КІЛЬКІСТЬ | ОПИС |
|---------|----------|-----------|---|
| 1 | 510003 | AR | Шланг, 2", машини для внес. добрив |
| 2 | 510016 | AR | Шланг, 1" EPDM |
| 3 | 530019 | 4 | Прокладка, 2" EPDM |
| 4 | 530024 | AR | Прокладка, 3" EPDM |
| 5 | 530067 | 1 | 1" колектор X 1" штуцер шланга 90° |
| 6 | 530068 | 1 | Прокладка, 1" EPDM |
| 7 | 530099 | 1 | 2" колектор з повнопрохідним отвором X 1" фланцевий трійник |
| 8 | 530104 | 1 | 2" колектор з повнопрохідним отвором X 2" штуцер шланга 90° |
| 9 | 530111 | 1 | 3" колектор X 2" штуцер шланга |
| 10 | 530115 | 1 | Трійник 3" колектора |
| 11 | 530125 | 1 | 2" лінійний сітчастий фільтр з повнопрохідним отвором |
| 12 | 530327 | 1 | Короткий клапан колектора 2" |
| 13 | 540000 | 1 | Хомут, 1" |
| 14 | 540002 | 4 | Хомут, 2" повнопрохідний отвір |
| 15 | 540003 | AR | Хомут, 3" |
| 16 | 540007 | 2 | Хомут Т-подіб. болта |
| 17 | 540014 | 1 | Хомут, 1" |
| NS | 530316 | AR | 3" перехідний колектор X 2" муфта |

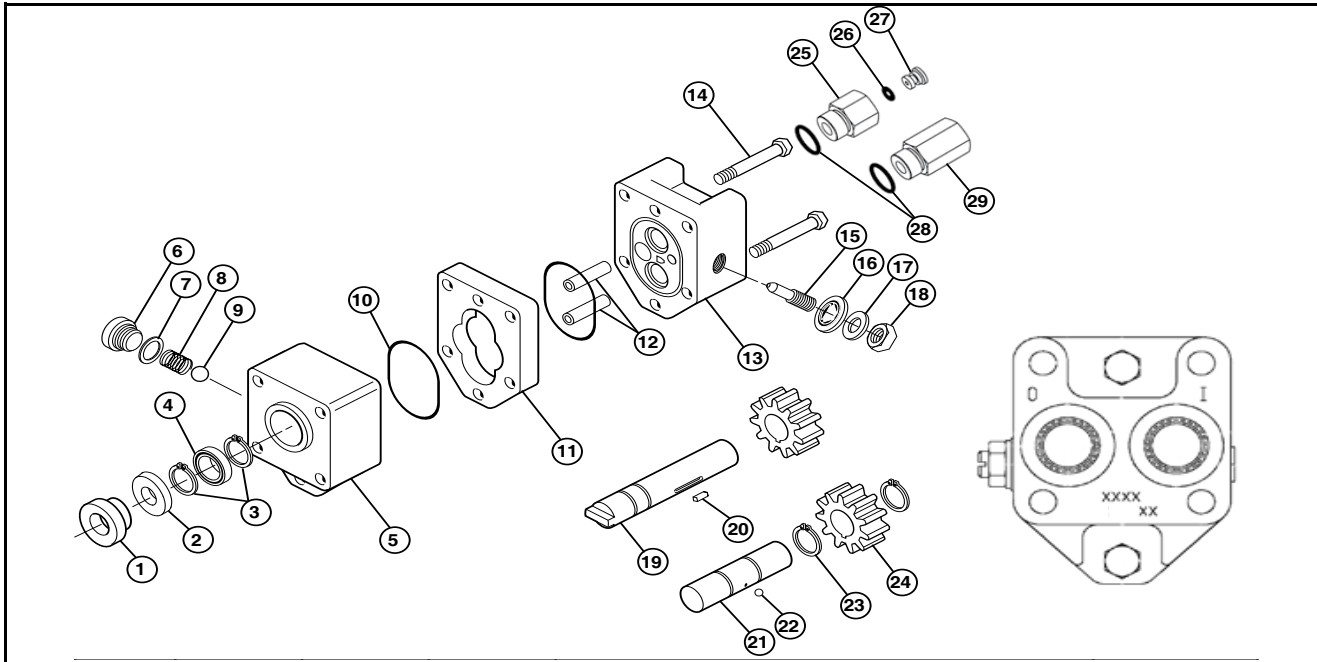
Великий танк кошик для насоса сантехніка



Великий танк кошик для насоса сантехніка Перелік деталей

| ПОЗИЦІЯ | № ДЕТАЛИ | КІЛЬКІСТЬ | ОПИС |
|---------|----------|-----------|---|
| 1 | 500006 | 1 | Клапан, 2" колектор з повнопрохідним отвором |
| 2 | 510003 | AR | Шланг, 2", машини для внес. добрив |
| 3 | 510016 | AR | Шланг, 1" EPDM |
| 4 | 530019 | 6 | Прокладка, 2" EPDM |
| 5 | 530066 | 1 | 1" колектор X 1" штуцер шланга |
| 6 | 530068 | 1 | Прокладка, 1" EPDM |
| 7 | 530099 | 1 | 2" колектор з повнопрохідним отвором X 1" фланцевий трійник |
| 8 | 530104 | 2 | 2" колектор з повнопрохідним отвором X 2" штуцер шланга 90° |
| 9 | 530106 | 1 | 2" муфта колектора з повнопрохідним отвором, 90° |
| 10 | 530125 | 1 | 2" лінійний сітчастий фільтр з повнопрохідним отвором |
| 11 | 540000 | 1 | Хомут, 1" |
| 12 | 540002 | 6 | Хомут, 2" повнопрохідний отвір |
| 13 | 540007 | 2 | Хомут Т-подіб. болта |
| 14 | 540014 | 1 | Хомут, 1" |
| NS | 530024 | AR | Прокладка, 3" EPDM |
| NS | 530316 | AR | 3" перехідний колектор X 2" муфта |
| NS | 540003 | AR | Хомут, 3" |

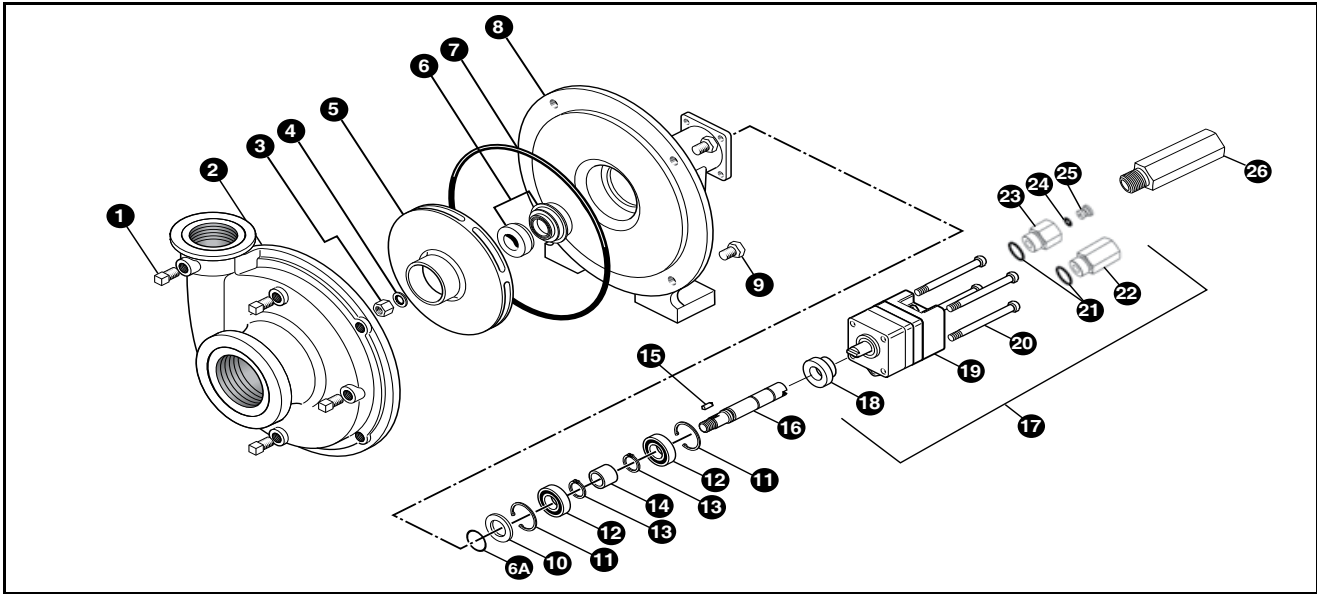
Асе 150-206 НАСОС Гідравлічний двигун



Асе 150-206 НАСОС Гідравлічний двигун Перелік деталей

| ПОЗИЦІЯ | моделі 204N | моделі 206N | моделі 210N | ОПИС | КІЛЬКІСТЬ |
|---------|-------------|-------------|-------------|--|-----------|
| 1* | S200 | S200 | S200 | #N/A | 1 |
| 2* | 40153 | 40153 | 40153 | Ущільнений картридж | 1 |
| 3 | 41941 | 41941 | 41941 | Стопорне кільце, підшипника | 2 |
| 4 | 41961 | 41961 | 41961 | Кульовий підшипник, внутр. діам. 7/16" | 1 |
| 5 | 41731 | 41731 | 41731 | Ведуча пластина | 1 |
| 6 | 42041 | 42041 | 42041 | Ковпачок клапана, перевірки вибігання | 1 |
| 7* | 42044 | 42044 | 42044 | Ущільнювальне кільце, перевірки вибігання | 1 |
| 8 | 42042 | 42042 | 42042 | Пружина, контролю вибігання | 1 |
| 9 | 42043 | 42043 | 42043 | Куля, контролю вибігання | 1 |
| 10* | 41850 | 41850 | 41850 | Ущільнювальне кільце, ущільнення корпусу | 2 |
| 11 | 41720 | 41721 | 41725 | Шестерня корпусу | 1 |
| 12 | 41800 | 41801 | 41805 | З'єднувальний штифт, корпус | 2 |
| 13 | 41742 | 41742 | 41742 | Кінцева пластина | 1 |
| 14 | 41900 | 41900 | 41905 | Гвинт з головкою під ключ, 1/4" N.C. шестигранною | 2 |
| 15 | 42010 | 42010 | 42010 | Регулювальний гвинт, голковий клапан | 1 |
| 16* | 42030 | 42030 | 42030 | Різьбове ущільнення, 3/8", голкового клапана | 1 |
| 17 | 42040 | 42040 | 42040 | Шайба, плоска стальна, голкового клапана | 1 |
| 18 | 40960 | 40960 | 40960 | Гайка, 3/8" N.C. затискна, голкового клапана | 1 |
| 19 | 41761 | 41764 | 41766 | Вал приводу | 1 |
| 20 | 41920 | 41921 | 41925 | З'єднувальний штифт, вал приводу | 1 |
| 21 | 41970 | 41971 | 41975 | Вал холостого ходу | 1 |
| 22 | 41990 | 41990 | 41990 | Куля, веденого валу | 1 |
| 23 | 41980 | 41980 | 41980 | Стопорне кільце, веденої шестерні | 2 |
| 24 | 41750 | 41751 | 41755 | Шестерня | 2 |
| 25 | 41455 | 41455 | 41455 | Корпус, обмежувача діафрагми, #8 SAE X 1/2" NPT | 1 |
| 26 | 41448 | 41448 | 41448 | Ущільнювальне кільце, вставка діафрагми | 1 |
| 27 | 41457 | 41456 | 41456 | Вставка, дросельної діафрагми обмежувача (використовується з корпусом 41455) | 1 |
| 28 | 41875 | 41875 | 41875 | Ущільнювальне кільце, #8 арматура SAE | 2 |
| 29 | 41441 | 41441 | 41441 | Зворотний стопор, зовнішня різьба № 8 SAE x 1/2" NPT | 1 |
| # | 41374 | 41374 | 41374 | Ремонтний комплект, RK-BAC-75-HYD-L | - |

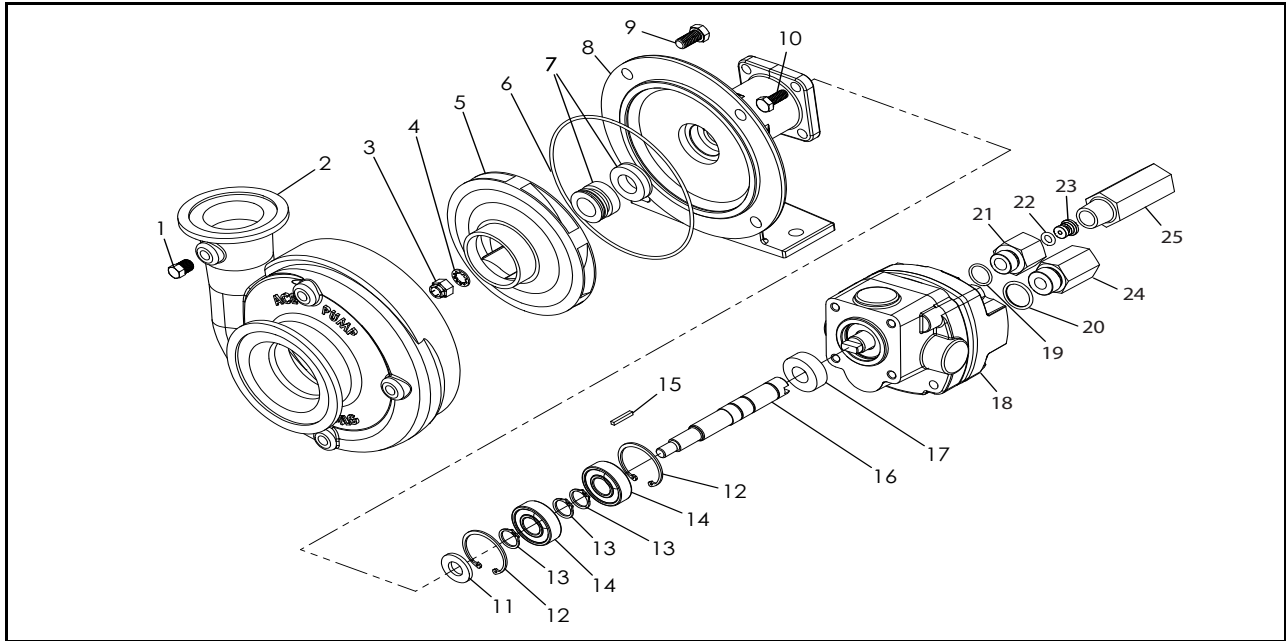
Асе 150-206 НАСОС



Асе 150-206 НАСОС Перелік деталей

| ПОЗИЦІЯ | № ДЕТАЛІ | EDP NO. | ОПИС |
|-----------|-------------------|---------|--|
| 1 | BAC-53 | 41110 | Заглушка труби |
| 1 | 41120 | 41120 | Заглушка труби, нержавіюча сталь (опція) |
| 2 | BAC-12-150-FLG | 40257 | Завиток, чавунний, NPT і фланцевий (для моделей 150F) |
| 2 | BAC-12-150-SS | 40249 | Завиток, нержавіюча сталь 316, NPT і фланцевий (для моделей 150FS) |
| 3 | BAC-23-A | 40391 | Гайка, 3/8" NF, з кадмієвим гальванопокриттям |
| 3 | BAC-23-A-SS | 40392 | Гайка, 3/8" NF, нержавіюча сталь (додатково) |
| 4 (**)** | BAC-24-HYD-SS | 40400 | Шайба, 3/8", зіркоподібна, нержавіюча сталь |
| 5 | BAC-26-150-P | 40446 | Крильчатка, Valox, з шпонковими пазами |
| 5 | BAC-26-150-CI | 40445 | Крильчатка, чавун, з шпонковими пазами (додатково) |
| 6 (*) | BAC-7V | 40151 | Ущільнення, графітове/керамічне/Viton (включає ущільнювальне кільце 40160) |
| 6 (**) | BAC-7SC | 40152 | Ущільнення, карбідо-кремнієве/Viton (включає ущільнювальне кільце 40160) |
| 6A (**)** | 40160 | 40160 | Ущільнювальне кільце, ущільнення валу |
| 7 (**)** | BAC-4-150 | 40015 | Ущільн. кільце, ущільнення завитки |
| 8 | BAC-14-150-HYD | 40305 | Монтажна рама, чавун (для моделей 150F) |
| 8 | BAC-14-150-HYD-SS | 40319 | Монтажна рама, нержавіюча сталь 316 (для моделей 150FS) |
| 9 | 40950 | 40950 | Гвинт з головкою, 3/8" NC X 3/4" шестигранна голівка |
| 9 | 40930 | 40930 | Гвинт з головкою, 3/8" NC X 3/4" шестигранна голівка, нержавіюча сталь |
| 10 | BAC-54 | 41130 | Масловідбивач |
| 11 | BAC-33 | 40810 | Пружинне кільце, внутрішнє, BAC-14 монтажна рама |
| 12 | BAC-37 | 40870 | Кульковий підшипник, ущільнений, валу BAC-6 |
| 13 | BAC-32 | 40790 | Стопорне кільце, зовнішнє, вала BAC-6 |
| 14 | BAC-32-S | 40795 | Розділювальна деталь для вала BAC-6 |
| 15 | BACH-25 | 40420 | Шпонка, 1/8" x 1/8" x 1/2" |
| 16 | BAC-6-HYD-SS | 40061 | Вал, діаметр 5/8", з шпонковими пазами і пазом під виступ, з нержавіючої сталі |
| 17 | BAC-75-HYD-206 | 41372 | Гідравлічний двигун, 7 GPM, (включає деталі 18 - 25) |
| 18 | S200 | 40161 | #N/A |
| 19 | BAC-75-HYD-206N | 41397 | Гідравлічний двигун, 7 гал/хв (тільки двигун - без зовнішніх патрубків) |
| 20 | 41255 | 41255 | Гвинт з циліндричною головкою, 5/16" N. C. x 3-3/4" з шестигранним отвором під ключ (для двигуна 206N) |
| 21 | 41875 | 41875 | Ущільнювальне кільце, #8 арматура SAE |
| 22 | BAC-78-8SAE | 41441 | Зворотній стопор, зовнішня різьба № 8 SAE x 1/2" NPT |
| 23 | BAC-80-8SAE | 41455 | Корпус, обмежувача діафрагми, #8 SAE X 1/2" NPT |
| 24 | 41448 | 41448 | Ущільнювальне кільце, вставка діафрагми |
| 25 | BAC-79-7 | 41456 | Вставка, дросельної діафрагми обмежувача (використовується з корпусом 41455) |
| 26 | LS-206N | 41418 | Клапан обмежувача потоку (206N), зовнішня різьба № 8 SAE x внутрішня різьба 1/2" NPT |
| * | RK-FMC-150 | 52710 | Ремонтний комплект для насоса серії FMC-150 |
| ** | RK-FMCSC-150 | 52711 | Ремонтний комплект для насоса FMC-150 з карбідо-кремнієвим ущільненням вала |
| # | RK-BAC-75-HYD-L | 41374 | Ремонтний комплект, RK-BAC-75-HYD-L |

Асе 304 НАСОС



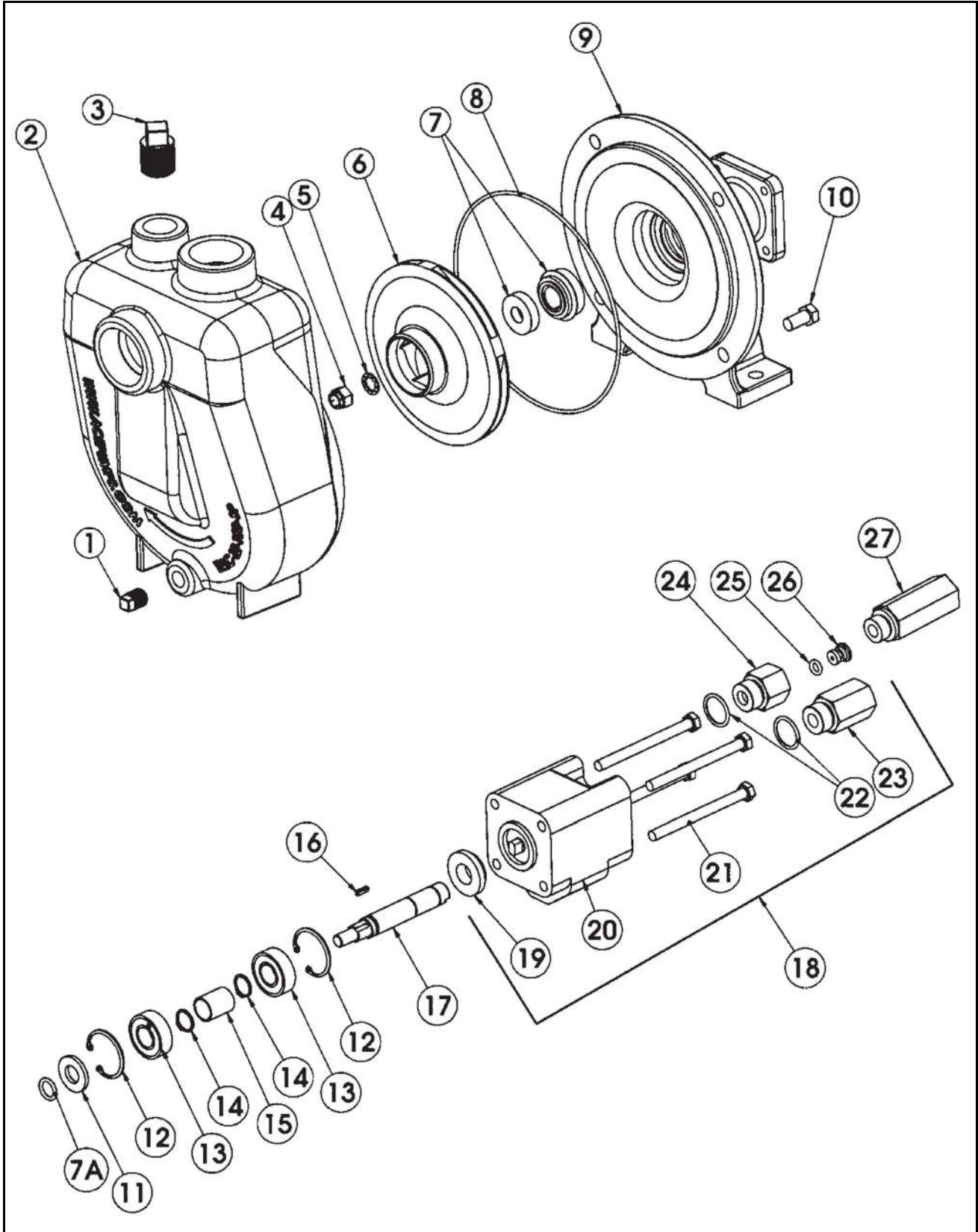
Асе 304 НАСОС Перелік деталей

| ПОЗИЦІЯ | № ДЕТАЛИ | | КІЛЬКІСТЬ | ОПИС |
|---------|------------|------------|-----------|---|
| | Model 304N | Model 310N | | |
| 1 | 40162 | 40162 | 1 | Розподільвач опори ущільнення, S300 для насосів серії 200 |
| 1 | 40163 | 40163 | 1 | Розподільвач опори ущільнення для насоса серії 205 |
| 2* | 40154 | 40154 | 1 | Патронне ущільнення, ВАС-75-300-TLS |
| 3 | 43056 | 43056 | 1 | Розподільвач ущільнення/підшипника, перфорований, двигун серії 300 |
| 4 | 43205 | 43205 | 2 | Стопорне кільце, підшипника |
| 5 | 43225 | 43225 | 1 | Кульковий підшипник |
| 6 | 43016 | 43016 | 1 | Ведуча пластина |
| 7* | 43130 | 43130 | 2 | Ущіль. кільце, ущільнення корпусу |
| 8 | 43085 | 43080 | 2 | З'єднувальний штифт, корпус |
| 9 | 43005 | 43000 | 1 | Шестерня корпусу |
| 10 | 43277 | 43277 | 1 | Ковпачок, голчастого клапана з ущільнювальним кільцем, двигун серії |
| 11* | 43276 | 43276 | 1 | Ущіль. кільце, ковпачок голчастого клапана |
| 12 | 43266 | 43266 | 1 | Голка, двигун серії 300N |
| 13 | 43022 | 43022 | 1 | Торцева пластина, двигун серії 300N |
| 14 | 43185 | 43180 | 4 | Гвинт з головкою, 3/8" N.C. шестигранна голівка |
| 15 | 43240 | 43240 | 2 | Стопорне кільце, шестерні |
| 16 | 43035 | 43030 | 2 | Шестерня |
| 17 | 43250 | 43250 | 1 | Куля, вал холостого ходу |
| 18 | 43235 | 43230 | 1 | Вал холостого ходу |
| 19 | 43046 | 43039 | 1 | Вал приводу |
| 20 | 43195 | 43190 | 1 | З'єднувальний штифт, вал приводу |
| 21 | 41455 | 41455 | 1 | Корпус, обмежувача діафрагми, #8 SAE X 1/2" NPT |
| 22 | 41448 | | 1 | Ущільнювальне кільце, вставка діафрагми |
| 23 | 41447 | | 1 | Вставка діафрагми, обмежувач вставки, 0.125 |
| 24 | 41875 | 41875 | 1 | Ущільнювальне кільце, #8 арматура SAE |
| 25 | 41445 | 41445 | 1 | Ущільнювальне кільце, #10 арматура SAE |
| 26 | 41442 | 41442 | 1 | Зворотній обмежувач у зборі, #10 SAE X 1/2" NPT |
| * | 41362 | 41362 | AR | Ремонтний комплект двигуна, що містить у собі 2, 7, 11 |



FAST GLOBAL
SOLUTIONS

ACE 150-206 Насос, Self Priming



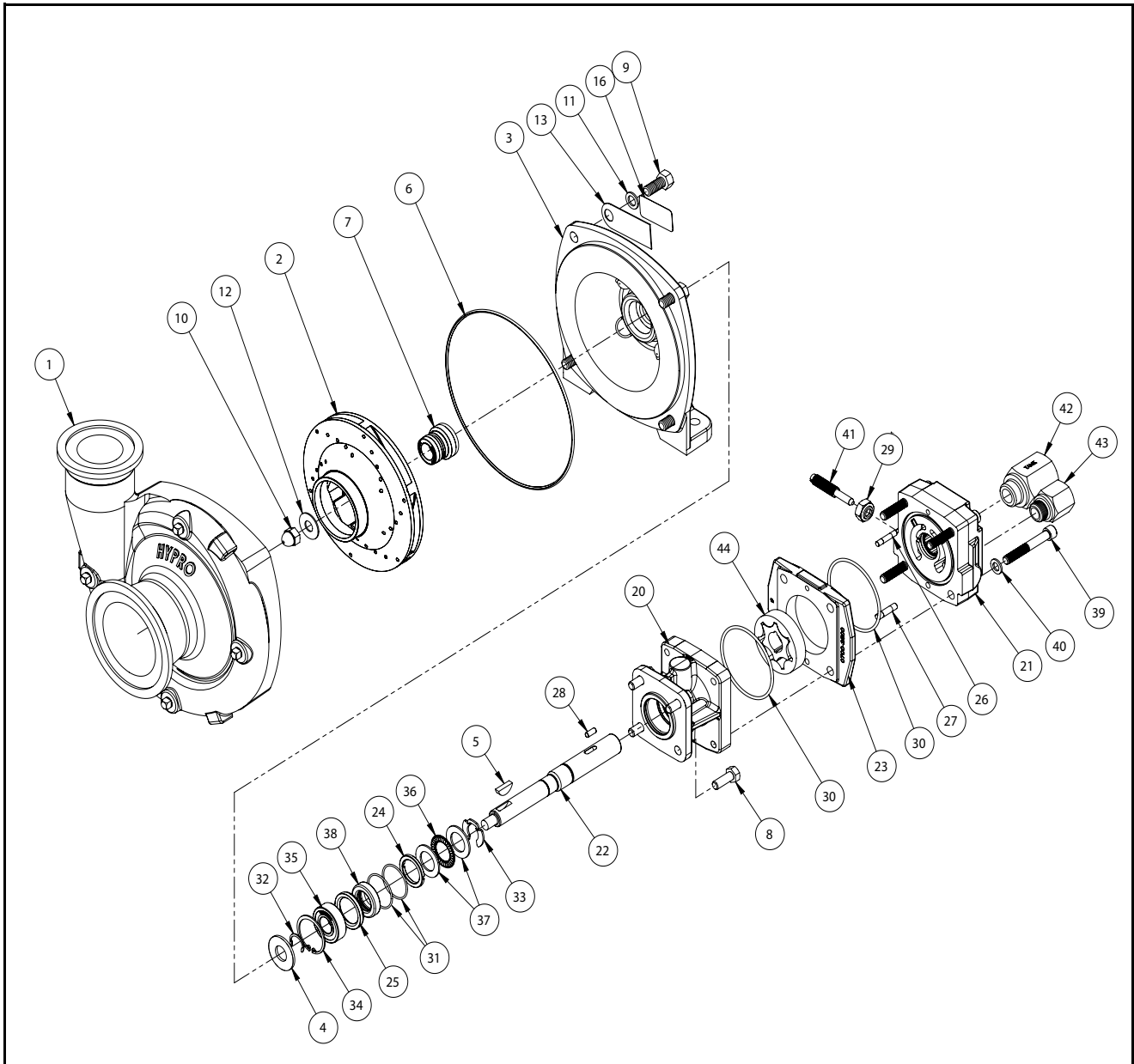


ІЛЮСТРОВАННИЙ ПЕРЕЛІК ДЕТАЛЕЙ

ACE 150-206 Насос, Self Priming Перелік деталей

| ПОЗИЦІЯ | № ДЕТАЛИ | № ДЕТАЛИ | КІЛЬКІСТЬ | ОПИС |
|-----------|-----------------|----------|-----------|---|
| 1 | 20750 | 20750 | 1 | Заглушка труби, drain, 1/4" NPT |
| 2 | BAC-12-150-SP | 40254 | 1 | Volute, self-priming, 1-1/2" x 1-1/4" |
| 3 | 41105 | 41105 | 1 | Заглушка труби, fill, 3/4" NPT |
| 4 | BAC-23-A | 40391 | 1 | Гайка, 3/8" NF, з кадмієвим гальванопокриттям |
| 4 | BAC-23-B-SS | 40393 | 1 | Гайка, 3/8" Nf, нержавіюча сталь |
| 5 (*1*2) | BAC-24-HYD-SS | 40400 | 1 | Шайба, 3/8", зіркоподібна, нержавіюча сталь |
| 5 | BAC-24-B-SS | 42702 | 1 | Шайба, 3/8", нержавіюча сталь, самоконтрувальна |
| 6 | BAC-26-150-P | 40446 | 1 | Крильчатка, Valox, з шпонковими пазами |
| 6 | BAC-26-150-CI | 40445 | 1 | Крильчатка, чавун, з шпонковими пазами (додатково) |
| 6 | BAC-26-150-PI | 40448 | 1 | Крильчатка, polypropylene, з шпонковими пазами (додатково) |
| 7 (*1) | BAC-7V | 40151 | 1 | Ущільнення, графітове/керамічне/Viton (включає ущільнювальне кільце 40160) |
| 7 (*2) | BAC-7SC | 40152 | 1 | Ущільнення, карбідо-кремнієве/Viton (включає ущільнювальне кільце 40160) |
| 7A (*1*2) | 40160 | 40160 | 1 | Ущільнювальне кільце, ущільнення валу |
| 8 (*1*2) | BAC-4-150 | 40015 | 1 | Ущільн. кільце, ущільн. корпусу |
| 9 | BAC-14-150-HYD | 40305 | 1 | Монтажна рама, чавун (для моделей 150F) |
| 10 | 40950 | 40950 | 4 | Гвинт з головкою, 3/8" NC X 3/4" шестигранна голівка |
| 10 | 40930 | 40930 | 4 | Гвинт з головкою, 3/8" NC X 3/4" шестигранна голівка, нержавіюча сталь |
| 11 | BAC-54 | 41130 | 1 | Оливодібвач |
| 12 | BAC-33 | 40810 | 2 | Пружинне кільце, внутрішнє, BAC-14 монтажна рама |
| 13 | BAC-37 | 40870 | 2 | Кульковий підшипник, ущільнений, валу BAC-6 |
| 14 | BAC-32 | 40790 | 2 | Стопорне кільце, зовнішнє, вала BAC-6 |
| 15 | BAC-32-S | 40795 | 1 | Розділювальна деталь для вала BAC-6 |
| 16 | BACH-25 | 40420 | 1 | Шпонка, 1/8" x 1/8" x 1/2" |
| 17 | BAC-6-HYD-SS | 40061 | 1 | Вал, діаметр 5/8", з шпонковими пазами і пазом під виступ, з нержавіючої сталі |
| 18 | BAC-75-HYD-206 | 41372 | 1 | Гідравлічний двигун, 7 GPM, (включає деталі 18 - 25) |
| 19 | S200 | 40161 | 1 | Ущільнювальна розділювальна опора для гідравлічного двигуна HYD серії 200 |
| 20 | BAC-75-HYD-206N | 41397 | 1 | Гідравлічний двигун, 7 гал/хв (тільки двигун - без зовнішніх патрубків) |
| 21 | 41255 | 41255 | 4 | Гвинт з циліндричною головкою, 5/16" N. C. x 3-3/4" з шестиграним отвором під ключ (для двигуна 206N) |
| 22 | 41875 | 41875 | 2 | Ущільнювальне кільце, #8 арматура SAE |
| 23 | BAC-78-8SAE | 41441 | 1 | Зворотній стопор, зовнішня різьба № 8 SAE x 1/2" NPT |
| 24 | BAC-80-8SAE | 41455 | 1 | Корпус, обмежувача діафрагми, #8 SAE X 1/2" NPT |
| 25 | 41448 | 41448 | 1 | Ущільнювальне кільце, вставка діафрагми |
| 26 | BAC-79-7 | 41456 | 1 | Вставка, дросельної діафрагми обмежувача (використовується з корпусом 41455) |
| 27 | LS-206N | 41418 | 1 | Клапан обмежувача потоку (206N), зовнішня різьба № 8 SAE x внутрішня різьба 1/2" NPT |
| *1 | RK-FMC-150 | 52710 | 1 | Ремонтний комплект для насоса серії FMC-150 |
| *2 | RK-FMCSC-150 | 52711 | 1 | Ремонтний комплект для насоса FMC-150 з карбідо-кремнієвим ущільненням вала |
| # | RK-BAC-75-HYD-L | 41374 | 1 | Ремонтний комплект, RK-BAC-75-HYD-L |

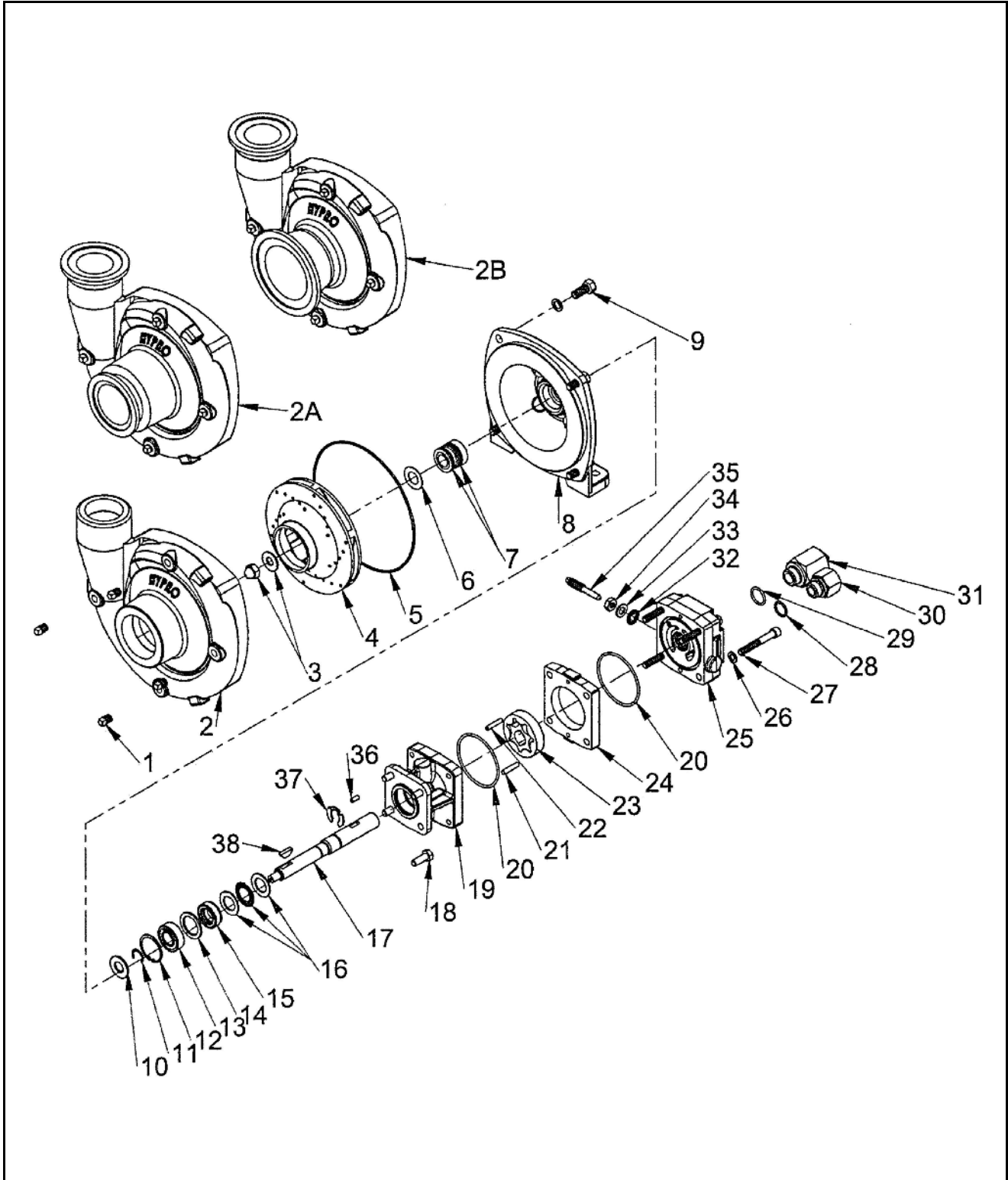
Hypro Насос - Prior to 2020



Hypro Насос - Prior to 2020 Перелік деталей

| ПОЗИЦІЯ | № ДЕТАЛІ | КІЛЬКІСТЬ | ОПИС |
|---------|-------------|-----------|---|
| 1 | 0158-9200С | 1 | Кожух насоса (універсальний чавунний фланець 300х220) |
| 2 | 0401-9200P2 | 1 | КРИЛЬЧАТКА (ОБЕРТАННЯ ЗА ГОДИННИКОВОЮ СТРІЛКОЮ) |
| 3 | 0750-9300С2 | 1 | КРІПІЛЬНИЙ ФЛАНЕЦЬ |
| 4 | 1410-0056 | 1 | ПРОКЛАДКА МАСЛОВІДБИВАЧА, ВАЛА |
| 5 | 1610-0012 | 1 | ВУДРАФФ КЛЮЧ |
| 6 | 1720-0083 | 1 | УЩІЛЬНЮВАЛЬНЕ КІЛЬЦЕ |
| 7 | 2120-0039 | 1 | УЩІЛЬНЕННЯ, МЕХАНІЧНЕ |
| 8 | 2210-0005 | 4 | ГВИНТ З ГОЛОВКОЮ ПІД КЛЮЧ, ШЕСТИГРАННОЮ 5/16"-18 X 7/8" |
| 9 | 2210-0020 | 4 | ГВИНТ З ГОЛОВКОЮ ПІД КЛЮЧ, ШЕСТИГРАННОЮ 3/8"-16 X 7/8" |
| 10 | 2253-0002 | 1 | ALCNUT 0.3750-24-N |
| 11 | 2270-0041 | 1 | Шайба |
| 12 | 2270-0071 | 1 | ШАЙБА КРИЛЬЧАТКИ |
| 13 | 2270-0076 | 1 | БИРКА |
| 14 | 3031-0134 | 1 | КАРТОННА КОРОБКА - ДЛЯ ДРІБНИХ ДЕТАЛЕЙ |
| 15 | 3435-0171 | 1 | ПАКУВАЛЬНИЙ КОМПЛЕКТ |
| 16 | 6031-0325 | 1 | НАКЛЕЙКА |
| 17 | 6031-0340 | 1 | БИРКА ГОТОВИЙ ДО ЗАКРУГЛЕННЯ |
| 18 | 6031-0343 | 1 | БИРКА З ІНСТРУКЦІЯМИ |
| 19 | 6031-0373 | 1 | НАКЛЕЙКА ЄС |
| 20 | 0150-2500С | 1 | ВУЗОЛ КОРПУСУ |
| 21 | 0254-2500С2 | 1 | ОБВІДНА ЛІНІЯ ВУЗЛА КІНЦЕВОЇ ПЛАСТИНИ |
| 22 | 0533-2500 | 1 | ВАЛ |
| 23 | 0700-2500С1 | 1 | Корпус геротора (моделі НМ1С) 1/2" широкий |
| 24 | 1410-0130 | 1 | Ущільнювальна розділювальна прокладка |
| 25 | 1410-0131 | 1 | ПЕРЕДНЄ ГІДРАВЛІЧНЕ УЩІЛЬНЕННЯ КАРТРИДЖА |
| 26 | 1600-0037 | 1 | З'ЄДНУВАЛЬНИЙ ШТИФТ |
| 27 | 1600-0044 | 1 | З'ЄДНУВАЛЬНИЙ ШТИФТ |
| 28 | 1610-0031 | 1 | Циліндричний штифт (НМ1С / НМ5С) |
| 29 | 1700-0245 | 1 | УЩІЛЬНЮВАЛЬНА ГАЙКА (З НЕЙЛОНОВИМ ПОКРИТТЯМ ПОВЕРХОНЬ) |
| 30 | 1720-0110 | 2 | УЩІЛЬНЮВАЛЬНЕ КІЛЬЦЕ |
| 31 | 1720-0268 | 2 | УЩІЛЬНЮВАЛЬНЕ КІЛЬЦЕ |
| 32 | 1810-0014 | 1 | СТОПОРНЕ КІЛЬЦЕ |
| 33 | 1810-0026 | 1 | СТОПОРНЕ КІЛЬЦЕ |
| 34 | 1820-0013 | 1 | СТОПОРНЕ КІЛЬЦЕ |
| 35 | 2000-0010 | 1 | Кульковий підшипник |
| 36 | 2029-0009 | 1 | ПІДШИПНИК, УПОРНИЙ |
| 37 | 2029-0010 | 2 | КІЛЬЦЕ ПІДШИПНИКА, УПОРНОГО |
| 38 | 2104-0010 | 1 | МАНЖЕТНЕ УЩІЛЬНЕННЯ |
| 39 | 2220-0021 | 4 | Гвинт з головкою під ключ (моделі НМ1С) |
| 40 | 2270-0039 | 4 | Шайба |
| 41 | 3220-0029 | 1 | Регульовальний гвинт обвідної лінії |
| 42 | 3320-0052А | 1 | ВУЗОЛ ЗВОРОТНОГО КЛАПАНА - ОТВІР БАКА |
| 43 | 3360-0023А | 1 | ПЕРЕХІДНИК, ВХІДНИЙ ОТВІР |
| 44 | 3900-0022 | 1 | ГЕРОТОР |

Hypro Насос - 2020 And Up



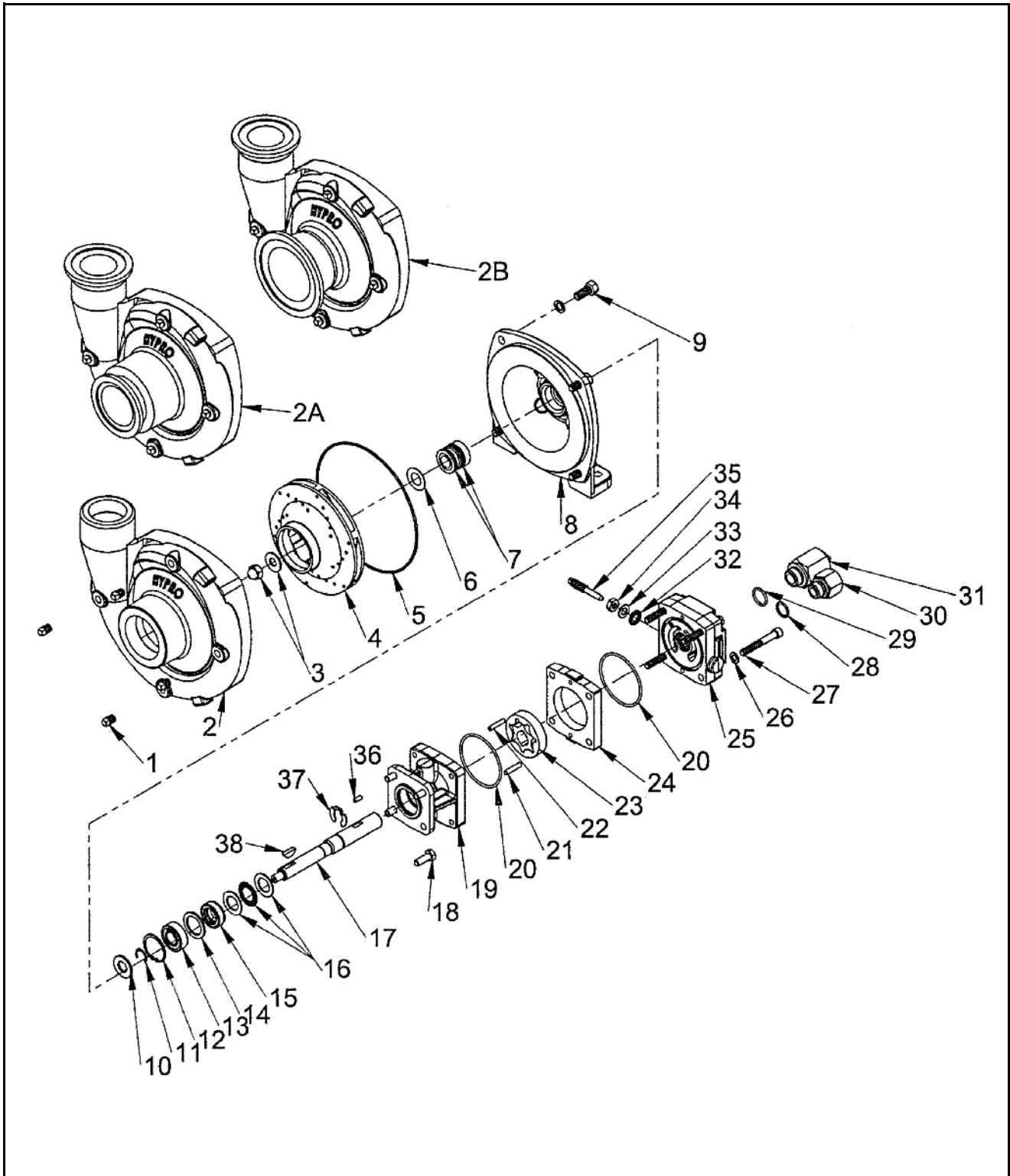


ІЛЮСТРОВАНІЙ ПЕРЕЛІК ДЕТАЛЕЙ

Hypro Насос - 2020 And Up Перелік деталей

| ITEM | PART NO. | QTY. | DESCRIPTION |
|------|-------------|------|---|
| 0 | 550045 | 1 | COMPLETE PUMP ASSEMBLY, CAST |
| 0 | 550046 | 1 | COMPLETE PUMP ASSEMBLY, STAINLESS |
| 1 | 2406-0016 | 4 | DRAIN/VENT PLUG |
| 2 | 0154-9200C1 | 1 | PUMP CASING (9306C) |
| 2 | 0154-9200S1 | 1 | PUMP CASING (9306S) |
| 2A | 0157-9200C | 1 | PUMP CASING (UNIVERSAL FLANGE 2' X 2' CAST) |
| 2A | 0157-9200S | 1 | PUMP CASING (UNIVERSAL FLANGE 2' X 2' SS) |
| 2B | 0158-9200C | 1 | PUMP CASING (UNIVERSAL FLANGE 3' X 2' CAST) |
| 2B | 0158-9200S | 1 | PUMP CASING (UNIVERSAL FLANGE 3' X 2' SS) |
| 3 | 3430-0825 | 1 | IMPELLER NUT (9306C and 9306S) |
| 4 | 0401-9200P2 | 1 | IMPELLER (NYLON STD 9306S) |
| 4 | 0405-9100P2 | 1 | IMPELLER (POLY OPTIONAL) (STD 9306S) |
| 4 | 0405-9100P2 | 1 | IMPELLER (GTX OPTIONAL) |
| 5 | 3430-0332 | 1 | O-RING |
| 6 | 3430-0332 | 1 | GASKET |
| 7 | 3430-0332 | 1 | MECHANICAL SEAL (VITON/CERAMIC (STD 9306C) |
| 7 | 3430-0589 | 1 | MECHANICAL SEAL (SILICON CARBIDE) (STD 9306S) |
| 8 | 0750-9300C2 | 1 | MOUNTING FLANGE (9306C) |
| 8 | 0756-9300S | 1 | MOUNTING FLANGE (9306S) |
| 9 | 2210-0020 | 4 | HEX HEAD CAP SCREW (9306C) |
| 9 | 2210-0125 | 4 | HEX HEAD CAP SCREW (9306S) |
| 10 | 1410-0056 | 1 | SLINGER RING |
| 11 | 1810-0015 | 1 | SNAP RING |
| 12 | 1820-0013 | 1 | RETAINING RING |
| 13 | 3430-0881 | 1 | BALL BEARING |
| 14 | 1410-0154 | 1 | SPACER |
| 15 | 3430-0881 | 1 | LIP SEAL |
| 16 | 2029-0014 | 1 | THRUST BEARING ASSEMBLY |
| 17 | 3430-0852 | 1 | SHAFT (HM1C/HM5C) |
| 17 | 3430-0855 | 1 | SHAFT (HM3C) |
| 18 | 2210-0005 | 1 | HEX HEAD CAP SCREW |
| 19 | 0150-2540C | 1 | MOTOR BODY (INCLUDES NEEDLE BEARING) |
| 19 | 0150-2542C | 1 | MOTOR BODY CASE DRAIN SAE-4 (INCLUDES NEEDLE BEARING) |
| 20 | 3430-0881 | 1 | O-RING |
| 21 | 1600-0095 | 1 | DOWEL PIN (HMIC/HM5C) |

Hypro Насос - 2020 And Up



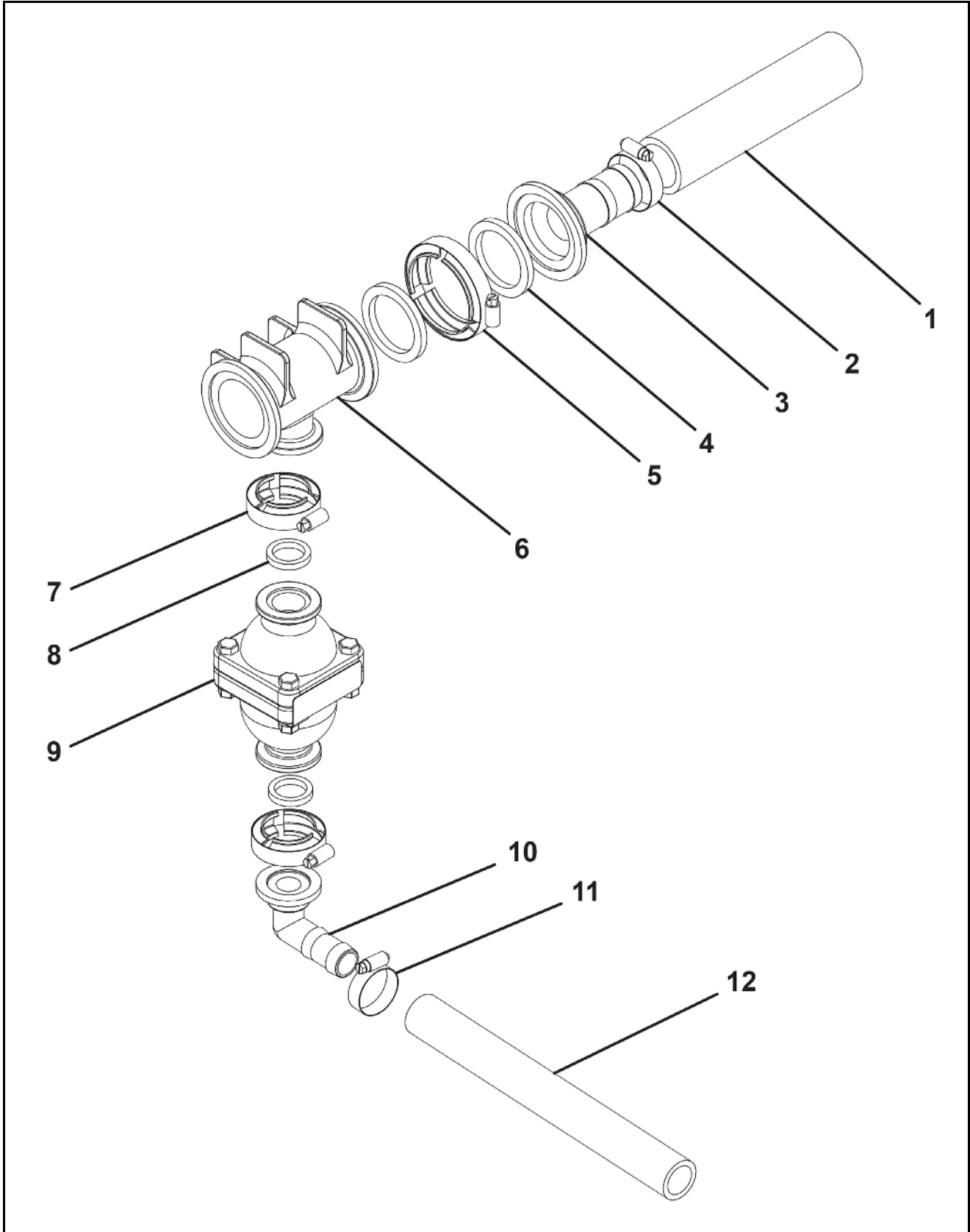


ІЛЮСТРОВАНІЙ ПЕРЕЛІК ДЕТАЛЕЙ

Hypro Насос - 2020 And Up Перелік деталей

| ITEM | PART NO. | QTY. | DESCRIPTION |
|------|-------------|------|---|
| 21 | 1600-0096 | 1 | DOWEL PIN (HMIC/HM3C) |
| 22 | 1600-0084 | 1 | DOWEL PIN (HMIC/HM5C) |
| 22 | 1600-0085 | 1 | DOWEL PIN (HMIC/HM3C) |
| 23 | 3900-0022 | 1 | GEROTOR (HM1C) |
| 23 | 3900-0048 | 1 | GEROTOR (HM3C) |
| 23 | 3900-0048 | 1 | GEROTOR (HM5C) |
| 24 | 0720-2603 | 1 | GEROTOR HOUSING (HM1C MODELS) 1/2" WIDE |
| 24 | 0720-2606 | 1 | GEROTOR HOUSING (HM3C MODELS) 1" WIDE |
| 24 | 0720-2604 | 1 | GEROTOR HOUSING (HM5C MODELS) 5/8" WIDE |
| 25 | 0254-2500C2 | 1 | MOTOR END PLATE (INCLUDES NEEDLE BEARING) |
| 25 | 0254-2500C3 | 1 | MOTOR END PLATE, -8, -10 SAE, NO BYPASS (INCLUDES NEEDLE BEARING) |
| 26 | 2270-0039 | 4 | WASHER |
| 27 | 2220-0021 | 4 | CAP SCREW (HM1C MODELS) |
| 27 | 2220-0044 | 4 | CAP SCREW (HM3C MODELS) |
| 27 | 2220-0032 | 4 | CAP SCREW (HM5C MODELS) |
| 28 | 3430-0881 | 1 | O-RING |
| 29 | 3430-0881 | 1 | O-RING |
| 30 | 3360-0021A | 1 | PRESSURE PORT ADAPTER (INCLUDES O-RING) |
| 31 | 3320-0051A | 1 | TANK PORT ADAPTER (INCLUDES O-RING) |
| 32 | 3430-0881 | 1 | GASKET |
| 33 | 3430-0881 | 1 | WASHER |
| 34 | 2250-0038 | 1 | LOCK NUT |
| 35 | 3220-0029 | 1 | BYPASS ADJUSTING SCREW |
| 36 | 1610-0031 | 1 | GEROTOR KEY (HM1C/HM5C) |
| 36 | 1610-0055 | 1 | GEROTOR KEY (HM3C) |
| 37 | 1810-0026 | 1 | SNAP RING |
| 38 | 1610-0012 | 1 | WOODRUFF KEY (9306C) |
| 38 | 04432-SHW | 1 | WOODRUFF KEY (9306S) |
| REF | 3430-0589 | 1 | SILICON CARBIDE SEAL KIT (CONTAINS: ITEM # 7 & 5) |
| REF | 3430-0332 | 1 | REPAIR PARTS KIT (CONTAINS: ITEM 7, 5 AND 6) |
| REF | 3430-0881 | 1 | PARTS KIT (CONTAINS: ITEM 13, 15, 32, 33, 20, 28 & 29) |
| REF | 2540-0806C | 1 | HYDRAULIC MOTOR (HM1C) |
| REF | 2540-1606C | 1 | HYDRAULIC MOTOR (HM3C) |
| REF | 2540-1006C | 1 | HYDRAULIC MOTOR (HM5C) |

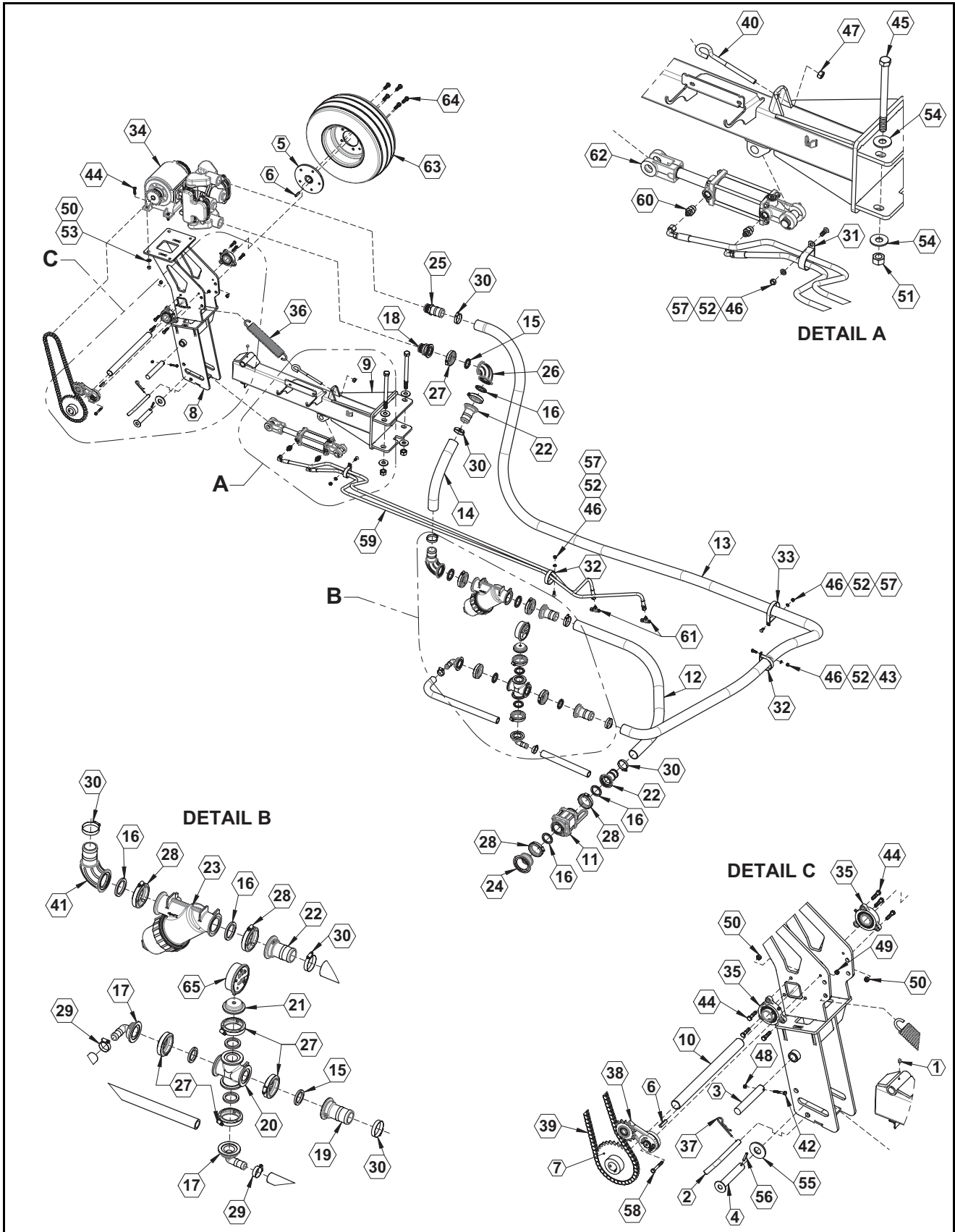
8310 - 8313 Тиск клапан



8310 - 8313 Тиск клапан Перелік деталей

| ПОЗИЦІЯ | № ДЕТАЛИ | № ДЕТАЛИ | КІЛЬКІСТЬ | ОПИС |
|---------|------------|----------|-----------|---|
| 1 | 1-1/2BH200 | 510014 | AR | Шланг, 1-1/2" EPDM |
| 2 | 64024 | 540016 | 1 | Хомут, 1-1/2" |
| 3 | M220150BRB | 530100 | 1 | 2" повнопрохідний отвір X 1-1/2" штуцер шланга |
| 4 | M150G | 530019 | 2 | Прокладка, 2" EPDM |
| 5 | FC-200 | 540002 | 2 | Хомут, 2" повнопрохідний отвір |
| 6 | M220100TEE | 530099 | 1 | 2" колектор з повнопрохідним отвором X 1" фланцевий трійник |
| 7 | FC-100 | 540000 | 4 | Хомут, 1" |
| 8 | 100G | 530013 | 4 | Прокладка, 1" EPDM |
| 9 | MPRV100100 | 500004 | 1 | Клапан 100PSI запобіжний |
| 10 | M100BRB90 | 530067 | 1 | 1" колектор X 1" штуцер шланга 90° |
| 11 | 64016 | 540014 | 1 | Хомут, 1" |
| 12 | 1BH200 | 510016 | AR | Шланг, 1" EPDM |

Маленька кошик, Джон синій насос



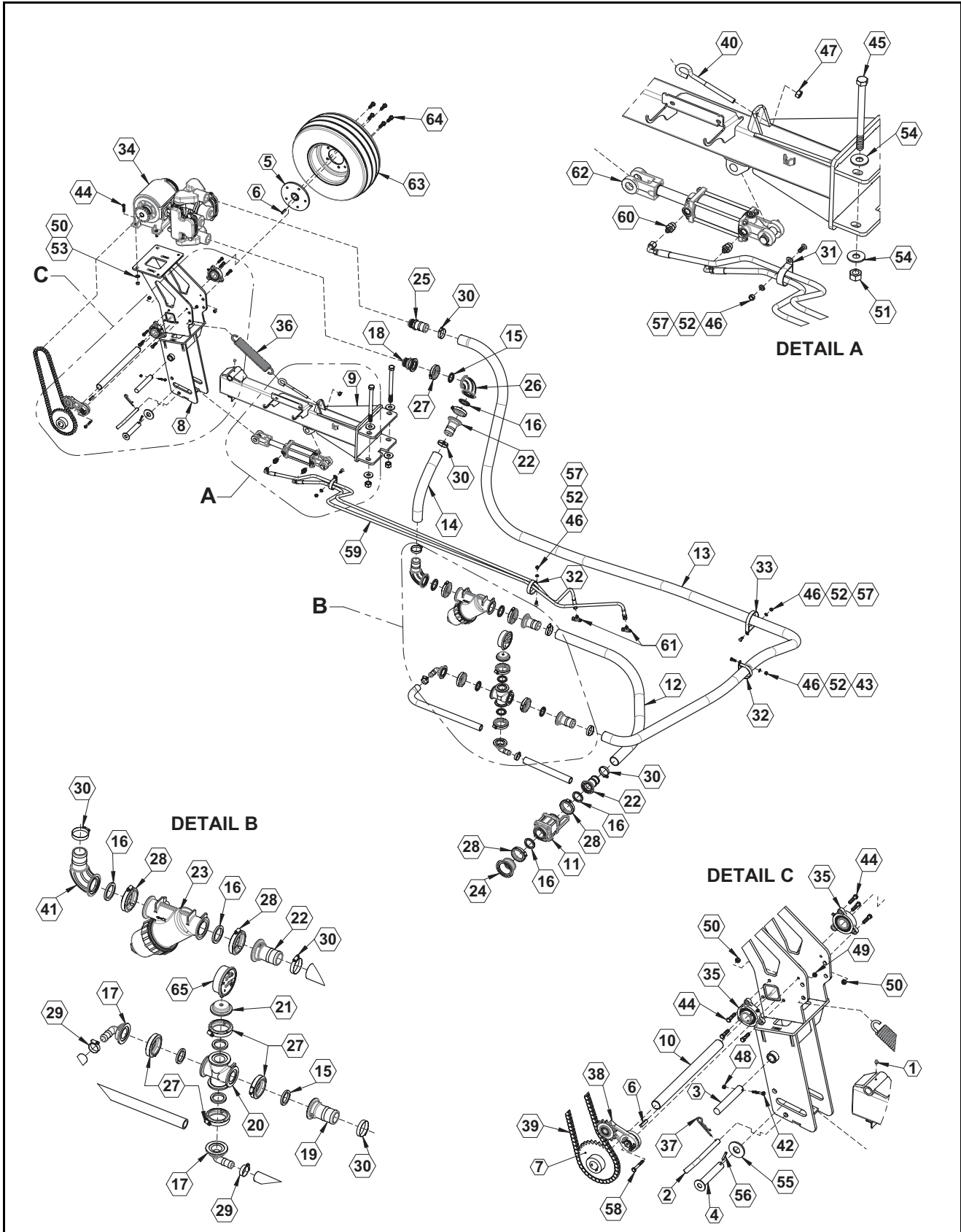


ІЛЮСТРОВАННИЙ ПЕРЕЛІК ДЕТАЛЕЙ

Маленька кошик, Джон синій насос Перелік деталей

| ПОЗИЦІЯ | № ДЕТАЛИ | КІЛЬКІСТЬ | ОПИС |
|---------|----------|-----------|---|
| 1 | 759 | 1 | Маслянка, 1/4" пряма трубка |
| 2 | 1056 | 1 | ШТИФТ, ДОМКРАТА |
| 3 | 1058 | 1 | ШТИФТ, АВАРІЙНОГО ВІД'ЄДНАННЯ КРІПЛЕННЯ |
| 4 | 1224 | 1 | ШТИФТ, ДВОЛАНКОВОГО З'ЄДНАННЯ 1 X 5-1/2"L |
| 5 | 8306 | 1 | СТУПИЦЯ ФРИКЦІЙНОГО КОЛЕСА |
| 6 | 8357 | 2 | КВАДРАТНИЙ КЛЮЧ 0,3125 |
| 7 | 8364 | 1 | 0 |
| 8 | 24045 | 1 | КРІПЛЕННЯ, НАСОСА, ЗАДНЄ, NGP |
| 9 | 27096 | 1 | ОПОРНА ШТАНГА |
| 10 | 27104 | 1 | ПРИВІДНИЙ ВАЛ НАСОСА |
| 11 | 500006 | 1 | Клапан, 2" колектор з повнопрохідним отвором |
| 12 | 510017 | 1 | Шланг, 2" EPDM |
| 13 | 510017 | 1 | Шланг, 2" EPDM |
| 14 | 510017 | 1 | Шланг, 2" EPDM |
| 15 | 530014 | 5 | Прокладка, 1-1/2" EPDM |
| 16 | 530019 | 5 | Прокладка, 2" EPDM |
| 17 | 530073 | 2 | ФЛАНЕЦЬ ТРУБОПРОВОДА 2" X 1" НВ 90° |
| 18 | 530081 | 1 | ФЛАНЕЦЬ ТРУБОПРОВОДА, 2" X 1-1/2" МРТ |
| 19 | 530082 | 1 | ТРУБОПРОВІД, ШТУЦЕР ШЛАНГА 2" X 2" |
| 20 | 530090 | 1 | ХРЕСТОВИНА З ФЛАНЦЯМИ 2" |
| 21 | 530094 | 1 | Заглушка 2" колектора з 1/4" FPT |
| 22 | 530103 | 3 | 2" колектор з повнопрохідним отвором X 2" штуцер шланга |
| 23 | 530125 | 1 | 2" лінійний сітчастий фільтр з повнопрохідним отвором |
| 24 | 530316 | 1 | 3" перехідний колектор X 2" муфта |
| 25 | 530318 | 1 | Хвостовик шланга, 1-1/2 МРТ X 2 |
| 26 | 530388 | 1 | ЗАКРУГЛЕННЯ ТРУБОПРОВОДА, 2" FP X 2" СТАНДАРТНИЙ |
| 27 | 540001 | 6 | Хомут, 2" |
| 28 | 540002 | 4 | Хомут, 2" повнопрохідний отвір |
| 29 | 540014 | 2 | Хомут, 1" |
| 30 | 540017 | 6 | ЗАТИСК, ШЛАНГА ІЗ НЕРЖ. СТ. 5/2" № 32 |
| 31 | 540051 | 1 | Р-подібний хомут, 2" з .0.38" отвором |
| 32 | 540052 | 2 | Р-подібний хомут, 3" з .0.38" отвором |
| 33 | 540053 | 1 | Р-подібний хомут, 4" з отвором .38" |

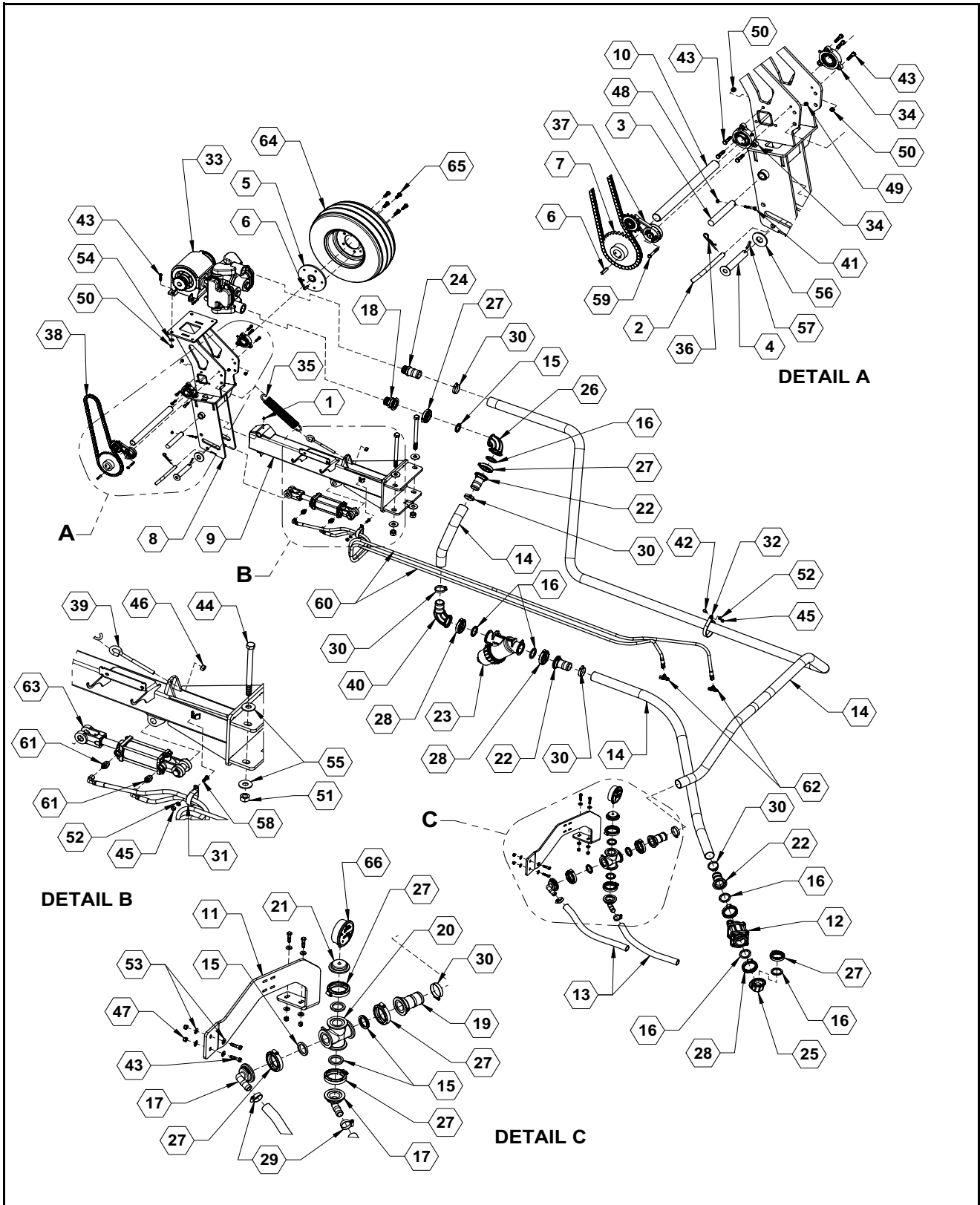
Маленька кошик, Джон синій насос



Маленька кошик, Джон синій насос Перелік деталей

| ПОЗИЦІЯ | № ДЕТАЛІ | КІЛЬКІСТЬ | ОПИС |
|---------|----------|-----------|---|
| 34 | 550012 | 1 | НАСОС, JOHN BLUE З НЕРЖАВІЮЧОЇ СТАЛІ |
| 35 | 590000 | 2 | ОТВІР 1-3/8" ФЛАНЦЕВОГО ПІДШИПНИКА НА 3 ОТВОРИ |
| 36 | 590013 | 1 | АВАРІЙНЕ ВІД'ЄДНАННЯ З РОЗТЯГУВАННЯМ ПРУЖИНИ |
| 37 | 590017 | 1 | Штифт, зчіпки, 1/8 X 3-1/8" ZP |
| 38 | 590021 | 1 | ВЕДЕНИЙ РОЛИК, ПІДПРУЖИНЕНИЙ |
| 39 | 590025 | 1 | ЛАНЦЮГ, ПОПЕРЕДНЬО НАРІЗАНИЙ З НЕРЖ. СТАЛІ № 50 ВІДПОВІДАЛЬНІСТЬ ВЛАСНИКА |
| 40 | 590100 | 1 | РИМ-БОЛТ 1/2" СОРТ 5 ОЦИНКОВАНИЙ |
| 41 | 590173 | 1 | ЗАКРУГЛЕННЯ ТРУБОПРОВОДА, 2" FP X 2" НВ 90~ |
| 42 | 596104M | 1 | БОЛТ, З ШЕСТИГРАННОЮ ГОЛОВКОЮ 1/4-20X1-3/4 GR5 МАГНІТНИЙ |
| 43 | 596128M | 1 | БОЛТ, З ШЕСТИГРАННОЮ ГОЛОВКОЮ 3/8-16 X 1 GR5 МАГНІТНИЙ |
| 44 | 596129M | 10 | БОЛТ, З ШЕСТИГРАННОЮ ГОЛОВКОЮ 3/8-16X1-1/2 GR5 МАГНІТНИЙ |
| 45 | 596197M | 2 | БОЛТ, НН 3/4-10 X 9-1/2 МАГНІТНИЙ |
| 46 | 596213M | 4 | ГАЙКА, ШЕСТИГРАННА 3/8" МАГНІТНА |
| 47 | 596215M | 1 | ГАЙКА, ШЕСТИГРАННА 1/2 NC GR5 МАГНІТНА |
| 48 | 596235M | 1 | ГАЙКА, ЦЕНТРАЛЬНА, СТОПОРНА 1/4-20 МАГНІТНА |
| 49 | 596236M | 1 | ГАЙКА, ЦЕНТРАЛЬНА, СТОПОРНА 5/16-18 МАГНІТНА |
| 50 | 596237M | 10 | Гайка з шестигр. голівкою 5/8" стопорна центральна |
| 51 | 596241M | 2 | ГАЙКА, ЦЕНТРАЛЬНА, СТОПОРНА 3/4-10 МАГНІТНА |
| 52 | 596250M | 4 | СТОПОРНА ШАЙБА 3/8 МАГНІТНА |
| 53 | 596258M | 2 | ШАЙБА, ПЛОСКА 3/8" МАГНІТНА |
| 54 | 596259M | 4 | ШАЙБА, ПЛОСКА, 3/4, МАГНІТНИЙ |
| 55 | 596276M | 1 | ШАЙБА, ПЛОСКА 1" МАГНІТНА |
| 56 | 596299M | 1 | ЦИЛІНДРИЧНИЙ ШТИФТ, 1/4 X 1-1/2" |
| 57 | 596592M | 3 | БОЛТ, З КВАДРАТНИМ ПІДГОЛОВКОМ, 3/8-16 X 1" МАГНІТНИЙ |
| 58 | 596621M | 1 | БОЛТ, З ШЕСТИГРАННОЮ ГОЛОВКОЮ 5/16 X 2-1/4 GR5 МАГНІТНИЙ |
| 59 | 600106 | 1 | Комплект гідравлічного шланга, малої рами jв 8300 |
| 60 | 610011 | 2 | Гідравлічна арматура 6400-6-8 адаптер |
| 61 | 610027 | 2 | Гідравлічна арматура 6602-6-6-6 трійник бочки |
| 62 | 620012 | 1 | ЦИЛІНДР 25TD04-125 |
| 63 | 700030 | 1 | Шина, 20.5 X 8 X 10", срібляста |
| 64 | 720004 | 5 | ШПИЛЬКА, КОЛІСНОГО БОЛТА 1/2-20 TP1 |
| 65 | 790020 | 1 | Манометр, 160PSI |

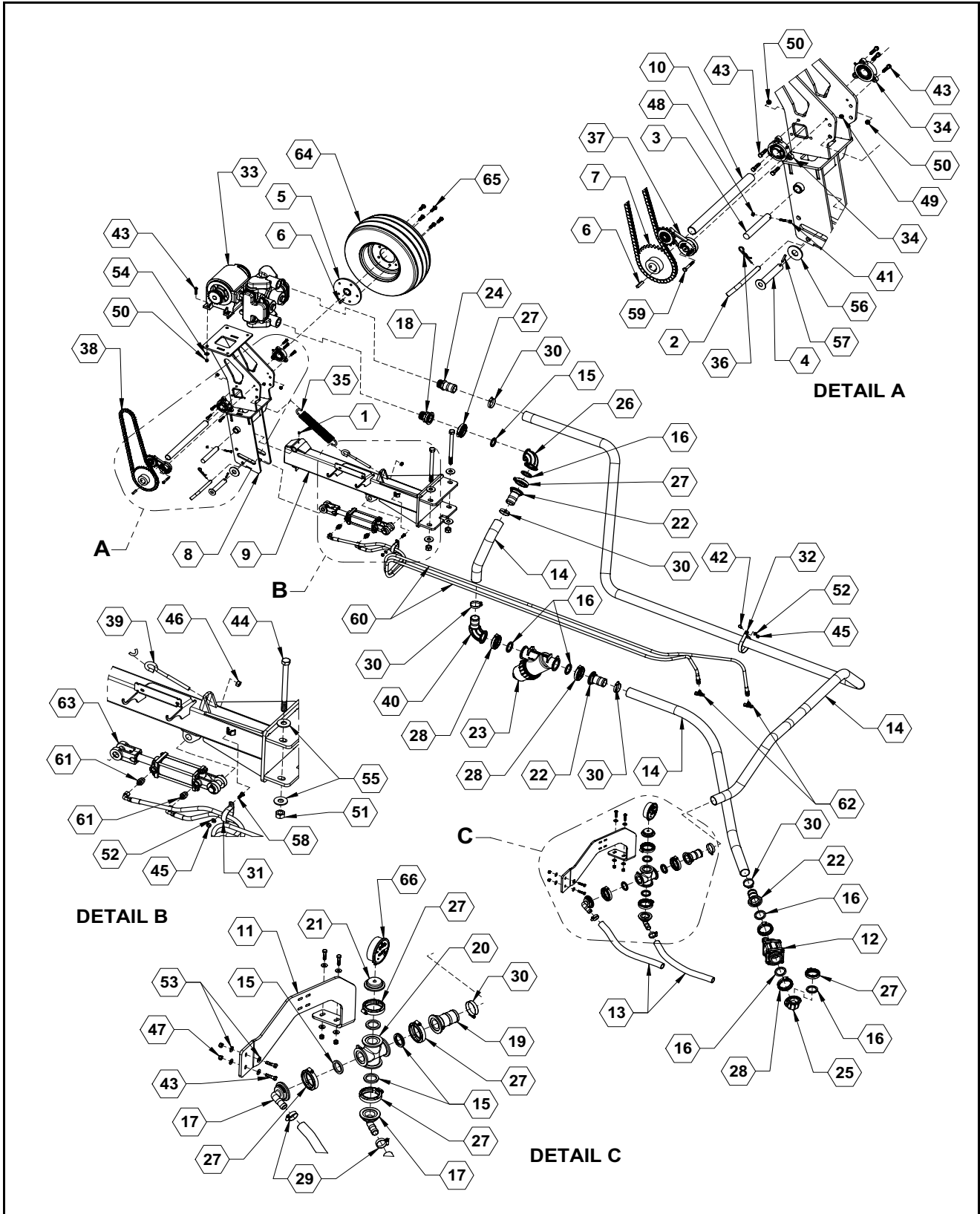
Великий кошик Джон синій насос



Великий кошик Джон синій насос Перелік деталей

| ПОЗИЦІЯ | № ДЕТАЛИ | КІЛЬКІСТЬ | ОПИС |
|---------|----------|-----------|---|
| 1 | 759 | 1 | Маслянка, 1/4" пряма трубка |
| 2 | 1056 | 1 | ШТИФТ, ДОМКРАТА |
| 3 | 1058 | 1 | ШТИФТ, АВАРИЙНОГО ВІД'ЄДНАННЯ КРІПЛЕННЯ |
| 4 | 1224 | 1 | ШТИФТ, ДВОЛАНКОВОГО З'ЄДНАННЯ 1 X 5-1/2"L |
| 5 | 8306 | 1 | СТУПИЦЯ ФРИКЦІЙНОГО КОЛЕСА |
| 6 | 8357 | 2 | КВАДРАТНИЙ КЛЮЧ 0,3125 |
| 7 | 8364 | 1 | |
| 8 | 24045 | 1 | КРІПЛЕННЯ, НАСОСА, ЗАДНЄ, NGR |
| 9 | 27096 | 1 | ОПОРНА ШТАНГА |
| 10 | 27104 | 1 | ПРИВІДНИЙ ВАЛ НАСОСА |
| 11 | 27138 | 1 | КРОНШТЕЙН, ПЕРЕХРЕСНОГО КРІПЛЕННЯ |
| 12 | 500006 | 1 | Клапан, 2" колектор з повнопрохідним отвором |
| 13 | 510016 | AR | Шланг, 1" EPDM |
| 14 | 510017 | AR | Шланг, 2" EPDM |
| 15 | 530014 | 6 | Прокладка, 1-1/2" EPDM |
| 16 | 530019 | 6 | Прокладка, 2" EPDM |
| 17 | 530073 | 2 | ФЛАНЕЦЬ ТРУБОПРОВОДА 2" X 1" НВ 90° |
| 18 | 530081 | 1 | ФЛАНЕЦЬ ТРУБОПРОВОДА, 2" X 1-1/2" МРТ |
| 19 | 530082 | 1 | ТРУБОПРОВІД, ШТУЦЕР ШЛАНГА 2" X 2" |
| 20 | 530090 | 1 | ХРЕСТОВИНА З ФЛАНЦЯМИ 2" |
| 21 | 530094 | 1 | Заглушка 2" колектора з 1/4" FPT |
| 22 | 530103 | 3 | 2" колектор з повнопрохідним отвором X 2" штуцер шланга |
| 23 | 530125 | 1 | 2" лінійний сітчастий фільтр з повнопрохідним отвором |
| 24 | 530318 | 1 | Хвостовик шланга, 1-1/2 МРТ X 2 |
| 25 | 530386 | 1 | ФЛАНЕЦЬ З ПОВНОПРОХІДНИМ ОТВОРОМ 2" X КУТОВИЙ ФЛАНЕЦЬ |
| 26 | 530388 | 1 | ЗАКРУГЛЕННЯ ТРУБОПРОВОДА, 2" FP X 2" СТАНДАРТНИЙ |
| 27 | 540001 | 7 | Хомут, 2" |
| 28 | 540002 | 4 | Хомут, 2" повнопрохідний отвір |
| 29 | 540014 | 2 | Хомут, 1" |
| 30 | 540017 | 6 | ЗАТИСК, ШЛАНГА ІЗ НЕРЖ. СТ. 5/2" № 32 |
| 31 | 540051 | 1 | Р-подібний хомут, 2" з .0.38" отвором |
| 32 | 540053 | 1 | Р-подібний хомут, 4" з отвором .38" |
| 33 | 550012 | 1 | НАСОС, JOHN BLUE З НЕРЖАВІЮЧОЇ СТАЛІ |

Великий кошик Джон синій насос



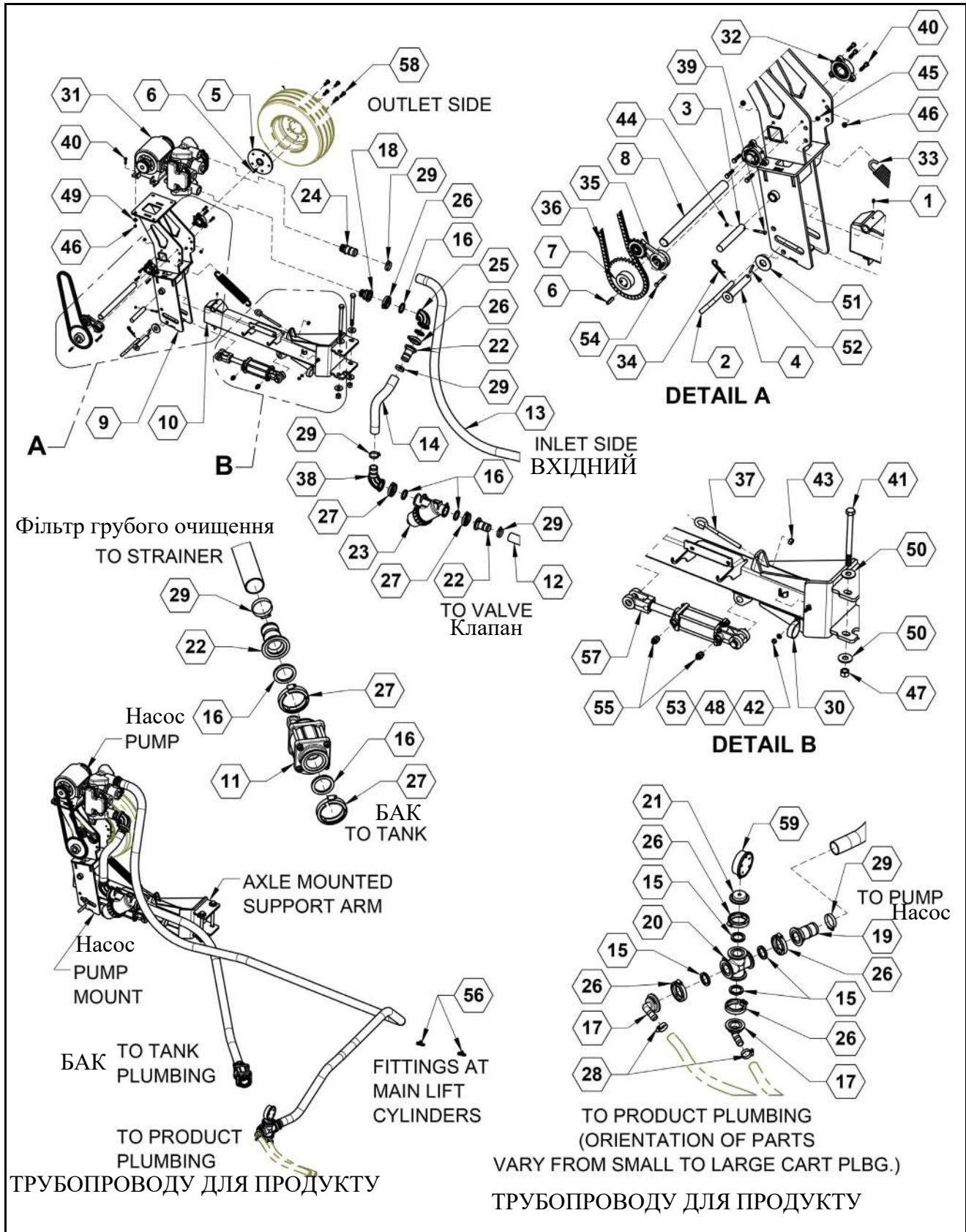


ІЛЮСТРОВАННИЙ ПЕРЕЛІК ДЕТАЛЕЙ

Великий кошик Джон синій насос Перелік деталей

| ПОЗИЦІЯ | № ДЕТАЛИ | КІЛЬКІСТЬ | ОПИС |
|---------|-------------|-----------|---|
| 34 | 590000 | 2 | ОТВІР 1-3/8" ФЛАНЦЕВОГО ПІДШИПНИКА НА 3 ОТВОРИ |
| 35 | 590013 | 1 | АВАРІЙНЕ ВІД'ЄДНАННЯ З РОЗТЯГУВАННЯМ ПРУЖИНИ |
| 36 | 590017 | 1 | Штифт, зчіпки, 1/8 X 3-1/8" ZP |
| 37 | 590021 | 1 | ВЕДЕНИЙ РОЛИК, ПІДПРУЖИНЕНИЙ |
| 38 | 590025 | 1 | ЛАНЦЮГ, ПОПЕРЕДНЬО НАРІЗАНИЙ З НЕРЖ. СТАЛІ № 50 ВІДПОВІДАЛЬНІСТЬ ВЛАСНИКА |
| 39 | 590100 | 1 | РИМ-БОЛТ 1/2" СОРТ 5 ОЦИНКОВАНИЙ |
| 40 | 590173 | 1 | ЗАКРУГЛЕННЯ ТРУБОПРОВОДА, 2" FP X 2" НВ 90~ |
| 41 | 596104M | 1 | БОЛТ, З ШЕСТИГРАННОЮ ГОЛОВКОЮ 1/4-20X1-3/4 GR5 МАГНІТНИЙ |
| 42 | 596128M | 1 | БОЛТ, З ШЕСТИГРАННОЮ ГОЛОВКОЮ 3/8-16 X 1 GR5 МАГНІТНИЙ |
| 43 | 596129M | 14 | БОЛТ, З ШЕСТИГРАННОЮ ГОЛОВКОЮ 3/8-16X1-1/2 GR5 МАГНІТНИЙ |
| 44 | 596197M | 2 | БОЛТ, НН 3/4-10 X 9-1/2 МАГНІТНИЙ |
| 45 | 596213M | 2 | ГАЙКА, ШЕСТИГРАННА 3/8" МАГНІТНА |
| 46 | 596215M | 1 | ГАЙКА, ШЕСТИГРАННА 1/2 NC GR5 МАГНІТНА |
| 47 | 596229M | 4 | ГАЙКА, ШЕСТИГРАННА З НЕЙЛОНОВОЮ ВСТАВКОЮ 3/8-16 МАГНІТНА |
| 48 | 596235M | 1 | ГАЙКА, ЦЕНТРАЛЬНА, СТОПОРНА 1/4-20 МАГНІТНА |
| 49 | 596236M | 1 | ГАЙКА, ЦЕНТРАЛЬНА, СТОПОРНА 5/16-18 МАГНІТНА |
| 50 | 596237M | 10 | Гайка з шестигр. голівкою 5/8" стопорна центральна |
| 51 | 596241M | 2 | ГАЙКА, ЦЕНТРАЛЬНА, СТОПОРНА 3/4-10 МАГНІТНА |
| 52 | 596250M | 2 | СТОПОРНА ШАЙБА 3/8 МАГНІТНА |
| 53 | 596257M | 8 | ШАЙБА, ПЛОСКА 5/16" МАГНІТНА |
| 54 | 596258M | 2 | ШАЙБА, ПЛОСКА 3/8" МАГНІТНА |
| 55 | 596259M | 4 | ШАЙБА, ПЛАСКА, 3/4, МАГНІТНИЙ |
| 56 | 596276M | 1 | ШАЙБА, ПЛОСКА 1" МАГНІТНА |
| 57 | 596299M | 1 | ЦИЛІНДРИЧНИЙ ШТИФТ, 1/4 X 1-1/2" |
| 58 | 596592M | 1 | БОЛТ, З КВАДРАТНИМ ПІДГОЛОВКОМ, 3/8-16 X 1" МАГНІТНИЙ |
| 59 | 596621M | 1 | БОЛТ, З ШЕСТИГРАННОЮ ГОЛОВКОЮ 5/16 X 2-1/4 GR5 МАГНІТНИЙ |
| 60 | 600105-1-ZN | 2 | ШЛАНГ, НАСОСА 8300 JB |
| 61 | 610011 | 2 | Гідравлічна арматура 6400-6-8 адаптер |
| 62 | 610027 | 2 | Гідравлічна арматура 6602-6-6-6 трійник бочки |
| 63 | 620012 | 1 | ЦИЛІНДР 25TD04-125 |
| 64 | 700030 | 1 | Шина, 20.5 X 8 X 10", срібляста |
| 65 | 720004 | 5 | ШПИЛЬКА, КОЛІСНОГО БОЛТА 1/2-20 TP1 |
| 66 | 790020 | 1 | Манометр, 160PSI |

НАСОС, JOHN BLUE 2 Метрів



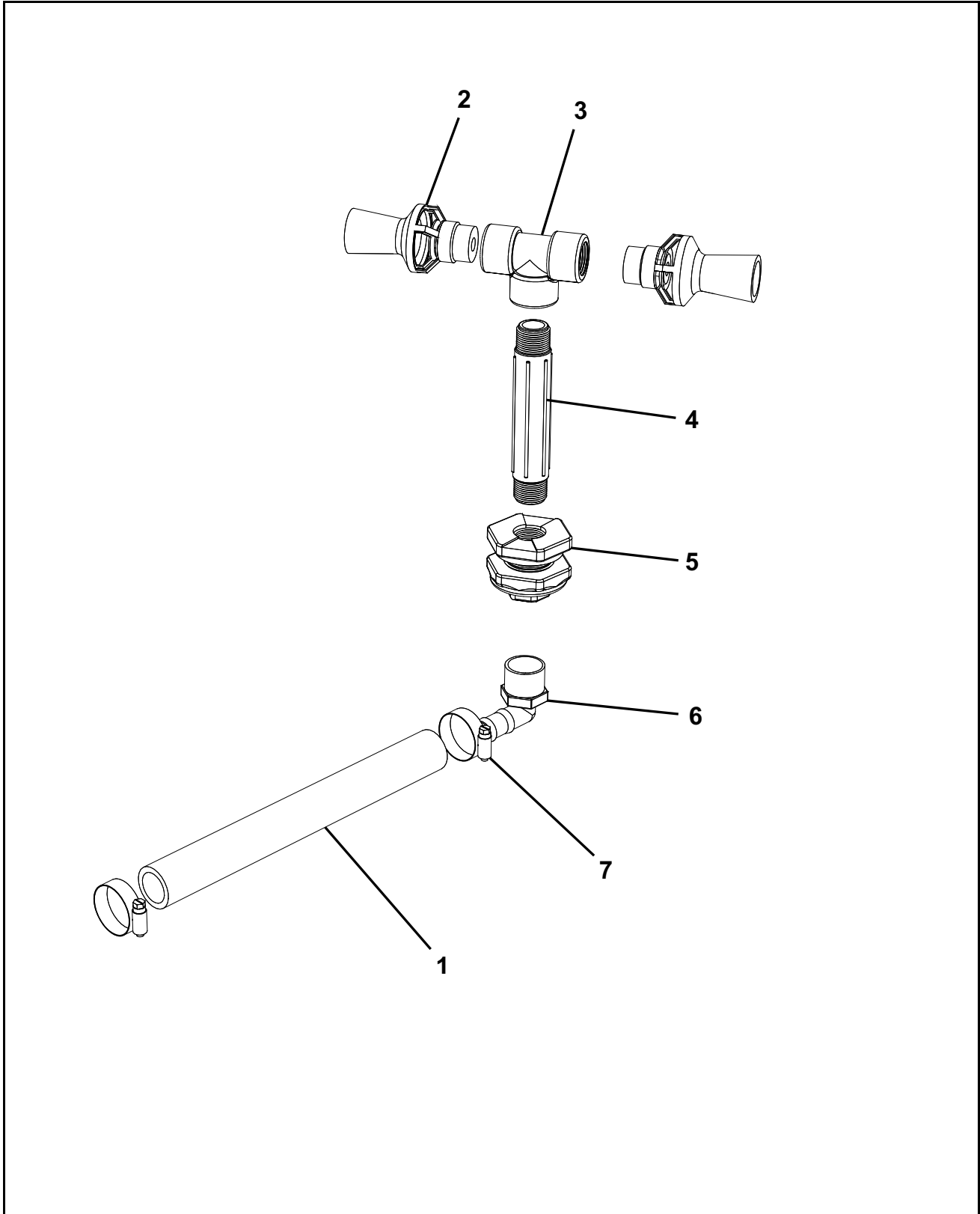


ІЛЮСТРОВАННИЙ ПЕРЕЛІК ДЕТАЛЕЙ

НАСОС, JOHN BLUE 2 Метрів Перелік деталей

| ПОЗИЦІЯ | № ДЕТАЛІ | КІЛЬКІСТЬ | ОПИС |
|---------|----------|-----------|---|
| 1 | 759 | 1 | Маслянка, 1/4" пряма трубка |
| 2 | 1056 | 1 | ШТИФТ, ДОМКРАТА |
| 3 | 1058 | 1 | ШТИФТ, АВАРІЙНОГО ВІД'ЄДНАННЯ КРІПЛЕННЯ |
| 4 | 1224 | 1 | ШТИФТ, ДВОЛАНКОВОГО З'ЄДНАННЯ 1 X 5-1/2"L |
| 5 | 8306 | 1 | СТУПИЦЯ ФРИКЦІЙНОГО КОЛЕСА |
| 6 | 8357 | 2 | КВАДРАТНИЙ КЛЮЧ 0,3125 |
| 7 | 8364 | 1 | GROUND DRIVE SPROCKET |
| 8 | 27104 | 1 | ПРИВІДНИЙ ВАЛ НАСОСА |
| 9 | 27171 | 1 | КРІПЛЕННЯ НАСОСА |
| 10 | 28118 | 1 | ОПОРНА ШТАНГА |
| 11 | 500006 | 1 | Клапан, 2" колектор з повнопрохідним отвором |
| 12 | 510017 | 1 | Шланг, 2" EPDM |
| 13 | 510017 | 1 | Шланг, 2" EPDM |
| 14 | 510017 | 1 | Шланг, 2" EPDM |
| 15 | 530014 | 4 | Прокладка, 1-1/2" EPDM |
| 16 | 530019 | 6 | Прокладка, 2" EPDM |
| 17 | 530073 | 2 | ФЛАНЕЦЬ ТРУБОПРОВОДА 2" X 1" НВ 90° |
| 18 | 530081 | 1 | ФЛАНЕЦЬ ТРУБОПРОВОДА, 2" X 1-1/2" МРТ |
| 19 | 530082 | 1 | ТРУБОПРОВІД, ШТУЦЕР ШЛАНГА 2" X 2" |
| 20 | 530090 | 1 | ХРЕСТОВИНА З ФЛАНЦЯМИ 2" |
| 21 | 530094 | 1 | Заглушка 2" колектора з 1/4" ФРТ |
| 22 | 530103 | 3 | 2" колектор з повнопрохідним отвором X 2" штуцер шланга |
| 23 | 530125 | 1 | 2" лінійний сітчастий фільтр з повнопрохідним отвором |
| 24 | 530318 | 1 | Хвостовик шланга, 1-1/2 МРТ X 2 |
| 25 | 530388 | 1 | ЗАКРУГЛЕННЯ ТРУБОПРОВОДА, 2" FP X 2" СТАНДАРТНИЙ |
| 26 | 540001 | 6 | Хомут, 2" |
| 27 | 540002 | 4 | Хомут, 2" повнопрохідний отвір |
| 28 | 540014 | 2 | Хомут, 1" |
| 29 | 540017 | 6 | ЗАТИСК, ШЛАНГА ІЗ НЕРЖ. СТ. 5/2" № 32 |
| 30 | 540051 | 1 | Р-подібний хомут, 2" з .0.38" отвором |
| 31 | 550012 | 1 | НАСОС, JOHN BLUE З НЕРЖАВІЮЧОЇ СТАЛІ |
| 32 | 590000 | 2 | ОТВІР 1-3/8" ФЛАНЦЕВОГО ПІДШИПНИКА НА З ОТВОРИ |
| 33 | 590013 | 1 | АВАРІЙНЕ ВІД'ЄДНАННЯ З РОЗТЯГУВАННЯМ ПРУЖИНИ |
| 34 | 590017 | 1 | Штифт, зчіпки, 1/8 X 3-1/8" ZP |
| 35 | 590021 | 1 | ВЕДЕНИЙ РОЛИК, ПІДПРУЖИНЕНИЙ |
| 36 | 590025 | 1 | ЛАНЦЮГ, ПОПЕРЕДНЬО НАРІЗАНИЙ З НЕРЖ. СТАЛІ № 50 ВІДПОВІДАЛЬНІСТЬ ВЛАСНИКА |
| 37 | 590100 | 1 | РИМ-БОЛТ 1/2" СОРТ 5 ОЦИНКОВАНИЙ |
| 38 | 590173 | 1 | ЗАКРУГЛЕННЯ ТРУБОПРОВОДА, 2" FP X 2" НВ 90~ |
| 39 | 596104M | 1 | БОЛТ, З ШЕСТИГРАННОЮ ГОЛОВКОЮ 1/4-20X1-3/4 GR5 МАГНІТНИЙ |
| 40 | 596129M | 10 | БОЛТ, З ШЕСТИГРАННОЮ ГОЛОВКОЮ 3/8-16X1-1/2 GR5 МАГНІТНИЙ |
| 41 | 596197M | 2 | БОЛТ, НН 3/4-10 X 9-1/2 МАГНІТНИЙ |
| 42 | 596213M | 1 | ГАЙКА, ШЕСТИГРАННА 3/8" МАГНІТНА |
| 43 | 596215M | 1 | ГАЙКА, ШЕСТИГРАННА 1/2 NC GR5 МАГНІТНА |
| 44 | 596235M | 1 | ГАЙКА, ЦЕНТРАЛЬНА, СТОПОРНА 1/4-20 МАГНІТНА |
| 45 | 596236M | 1 | ГАЙКА, ЦЕНТРАЛЬНА, СТОПОРНА 5/16-18 МАГНІТНА |
| 46 | 596237M | 10 | Гайка з шестигр. голівкою 5/8" стопорна центральна |
| 47 | 596241M | 2 | ГАЙКА, ЦЕНТРАЛЬНА, СТОПОРНА 3/4-10 МАГНІТНА |
| 48 | 596250M | 1 | СТОПОРНА ШАЙБА 3/8 МАГНІТНА |
| 49 | 596258M | 2 | ШАЙБА, ПЛОСКА 3/8" МАГНІТНА |
| 50 | 596259M | 4 | ШАЙБА, ПЛАСКА, 3/4, МАГНІТНИЙ |
| 51 | 596276M | 1 | ШАЙБА, ПЛОСКА 1" МАГНІТНА |
| 52 | 596299M | 1 | ЦИЛІНДРИЧНИЙ ШТИФТ, 1/4 X 1-1/2" |
| 53 | 596592M | 1 | БОЛТ, З КВАДРАТНИМ ПІДГОЛОВКОМ, 3/8-16 X 1" МАГНІТНИЙ |
| 54 | 596621M | 1 | БОЛТ, З ШЕСТИГРАННОЮ ГОЛОВКОЮ 5/16 X 2-1/4 GR5 МАГНІТНИЙ |
| 55 | 610011 | 2 | Гідравлічна арматура 6400-6-8 адаптер |
| 56 | 610027 | 2 | Гідравлічна арматура 6602-6-6-6 трійник бочки |
| 57 | 620012 | 1 | ЦИЛІНДР 25TD04-125 |
| 58 | 720004 | 5 | ШПИЛЬКА, КОЛІСНОГО БОЛТА 1/2-20 TP1 |
| 59 | 790020 | 1 | Манометр, 160PSI |
| 60 | 800282 | 1 | НАКЛЕЙКА, DO NOT RUN PUMP DRY, DAMAGE MAY OCCUR |

8310-8324 струшування

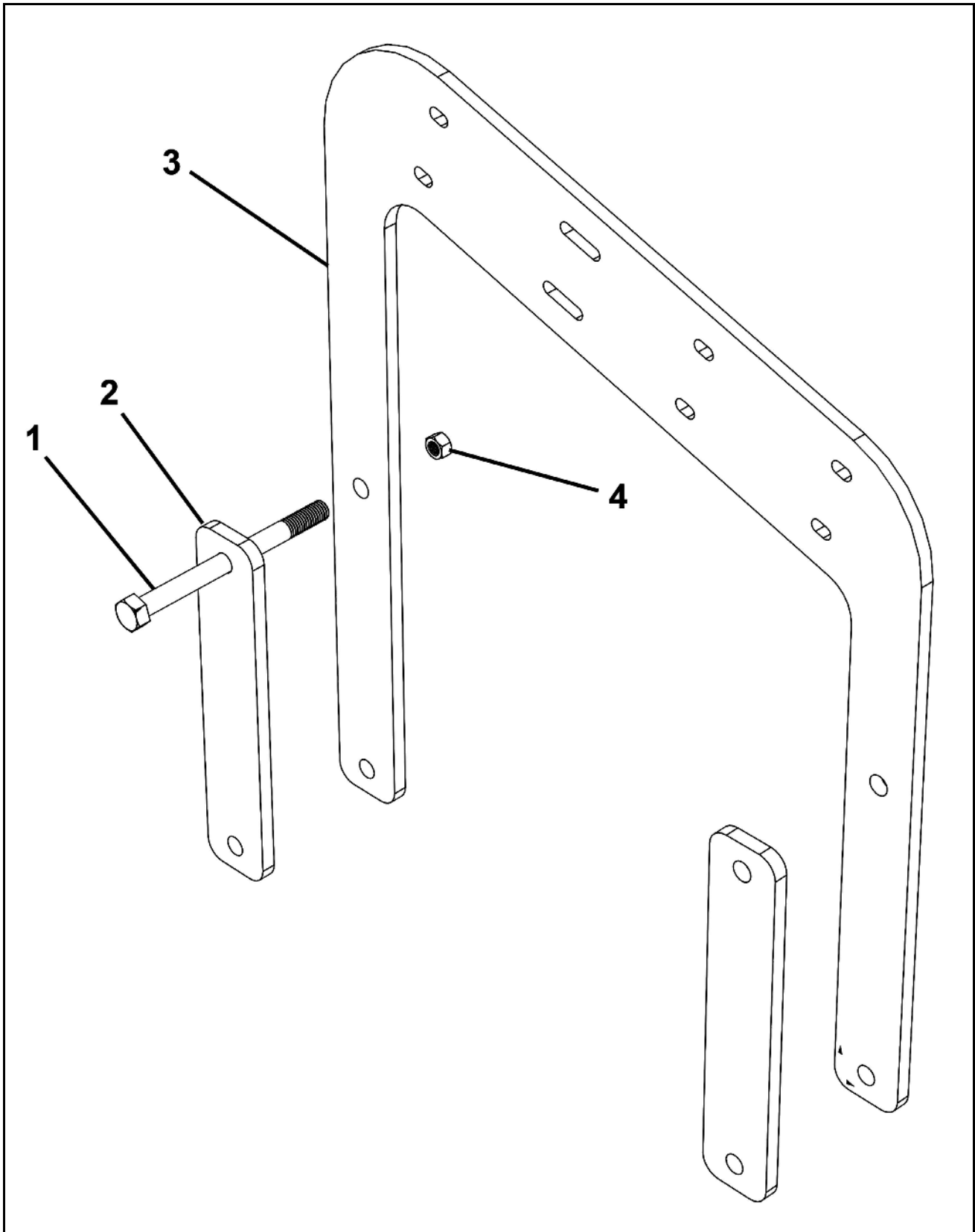




ІЛЮСТРОВАНІЙ ПЕРЕЛІК ДЕТАЛЕЙ

8310-8324 струшування Перелік деталей

| ПОЗИЦІЯ | № ДЕТАЛИ | КІЛЬКІСТЬ | ОПИС |
|---------|----------|-----------|---|
| 1 | 510016 | AR | Шланг, 1" EPDM |
| 2 | 520029 | 2 | Форсунка, струшування |
| 3 | 530156 | 1 | Трійник 3/4" NPT |
| 4 | 530130 | 1 | Ніпель 3/4" X 6 |
| 5 | 530160 | 1 | ФІТИНГИ ПЕРЕГОРОДОК, 3/4" |
| 6 | 530036 | 1 | Коліно штуцера шланга 3/4" NPT X 1" шланг |
| 7 | 540014 | 2 | Хомут, 1" |

8318-8324 Кронштейн, кульового клапана

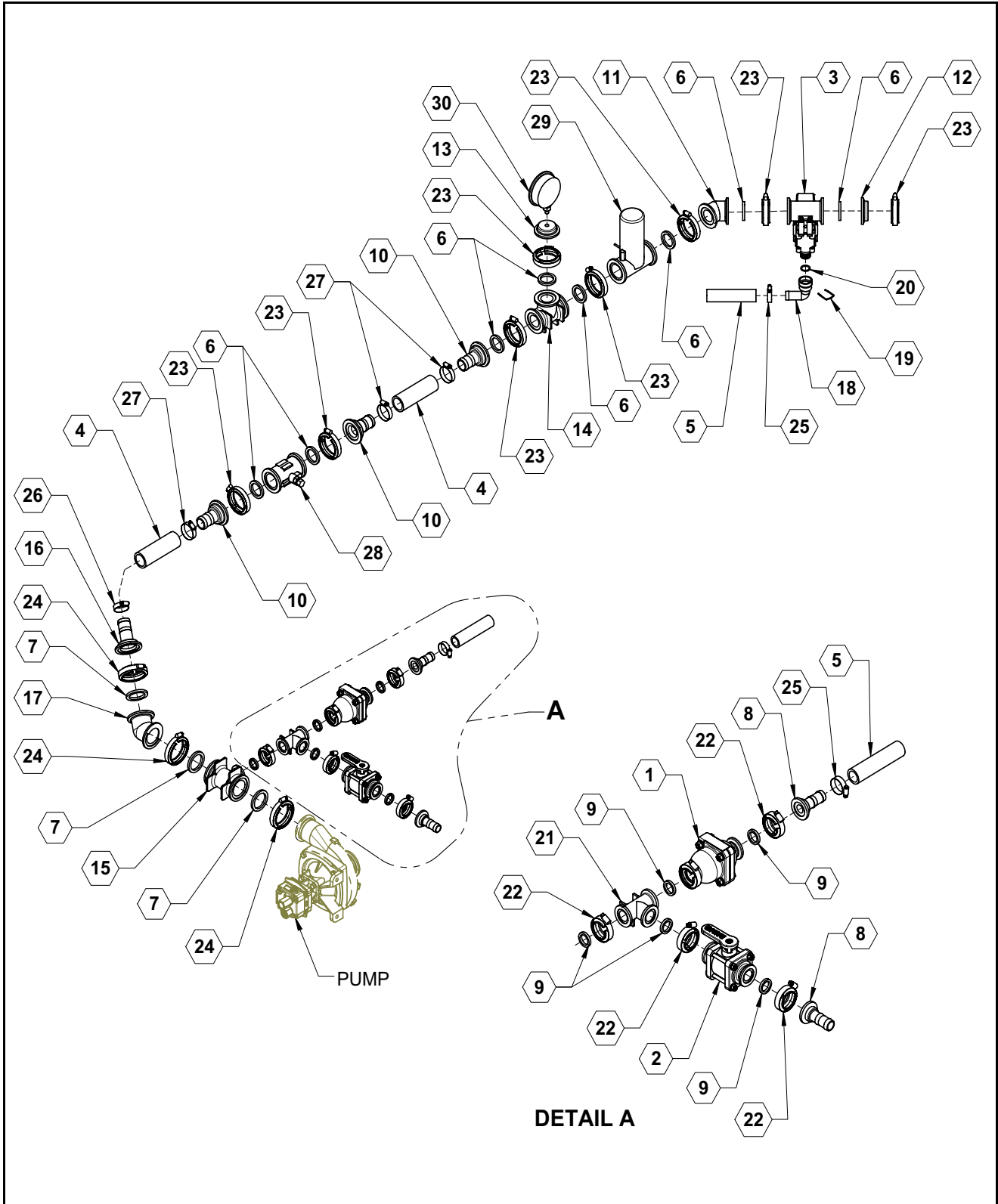


ІЛЮСТРОВАНІЙ ПЕРЕЛІК ДЕТАЛЕЙ

8318-8324 Кронштейн, кульового клапана Перелік деталей

| ПОЗИЦІЯ | № ДЕТАЛИ | КІЛЬКІСТЬ | ОПИС |
|---------|----------|-----------|------------------------------------|
| 1 | 162 | 4 | Болт, 1/2 6" клас 5 ZP |
| 2 | 16905 | 2 | Пластина, з крізним болтом |
| 3 | 15814 | 1 | Пластина, опори кульового клапану |
| 4 | 231 | 4 | Гайка з нейлоною вставкою, 1/2" ZP |

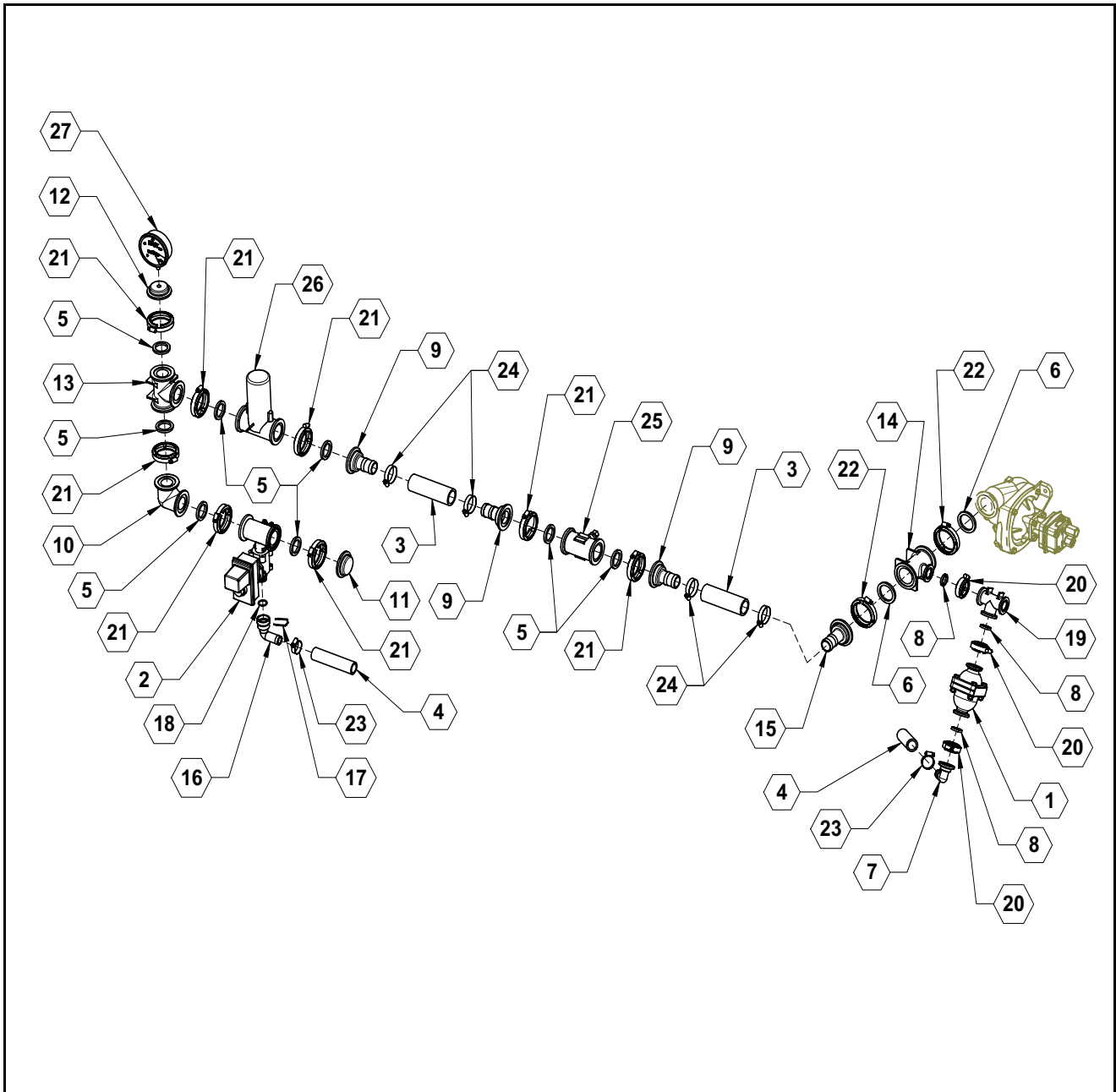
Малий Рамний насос для клапанного сантехнічних



Малий Рамний насос для клапанного сантехнічних Перелік деталей

| ПОЗИЦІЯ | № ДЕТАЛИ | КІЛЬКІСТЬ | ОПИС |
|---------|----------|-----------|---|
| 1 | 500004 | 1 | Клапан 100PSI запобіжний |
| 2 | 500005 | 1 | Клапан, 1" повнопрохідний отвір |
| 3 | 500028 | AR | КЛАПАН ТРУБОПРОВОДА 450ВЕС |
| 4 | 510014 | AR | Шланг, 1-1/2" EPDM |
| 5 | 510016 | AR | Шланг, 1" EPDM |
| 6 | 530014 | AR | Прокладка, 1-1/2" EPDM |
| 7 | 530019 | 3 | Прокладка, 2" EPDM |
| 8 | 530066 | 2 | 1" колектор X 1" штуцер шланга |
| 9 | 530068 | 5 | Прокладка, 1" EPDM |
| 10 | 530079 | 3 | 2" колектор X 1-1/2" штуцер шланга |
| 11 | 530087 | 1 | Муфта 2" фланця, 45° |
| 12 | 530093 | 1 | Заглушка 2" колектора |
| 13 | 530094 | 1 | Заглушка 2" колектора з 1/4" FPT |
| 14 | 530097 | 1 | Трійник 2" колектора |
| 15 | 530099 | 1 | 2" колектор з повнопрохідним отвором X 1" фланцевий трійник |
| 16 | 530100 | 1 | 2" повнопрохідний отвір X 1-1/2" штуцер шланга |
| 17 | 530105 | 1 | ТРУБОПРОВІД, 2" FP X 2" FP CPLG 45 ГРАДУСІВ |
| 18 | 530190 | 1 | 1" 90° штуцер шланга, нейлоновий |
| 19 | 530193 | 1 | Стопорний затискач |
| 20 | 530198 | 1 | Ущільнювальне кільце, вайтон |
| 21 | 530298 | 1 | Трійник 1" колектора |
| 22 | 540000 | 5 | Хомут, 1" |
| 23 | 540001 | AR | Хомут, 2" |
| 24 | 540002 | 3 | Хомут, 2" повнопрохідний отвір |
| 25 | 540014 | 2 | Хомут, 1" |
| 26 | 540015 | 1 | ЗАТИСКАЧ ІЗ НЕРЖ. СТ. 1-1/4" |
| 27 | 540016 | 3 | Хомут, 1-1/2" |
| 28 | 631804 | 1 | Витратомір, 60P |
| 29 | 632037 | 1 | ПОВНИЙ ПОВОРОТНИЙ ЗАТВОР, 1.5" |
| 30 | 790020 | 1 | Манометр, 160PSI |
| NS | 530102 | AR | МУФТА, РЕДУКТОРА З 220 ДО 200 |

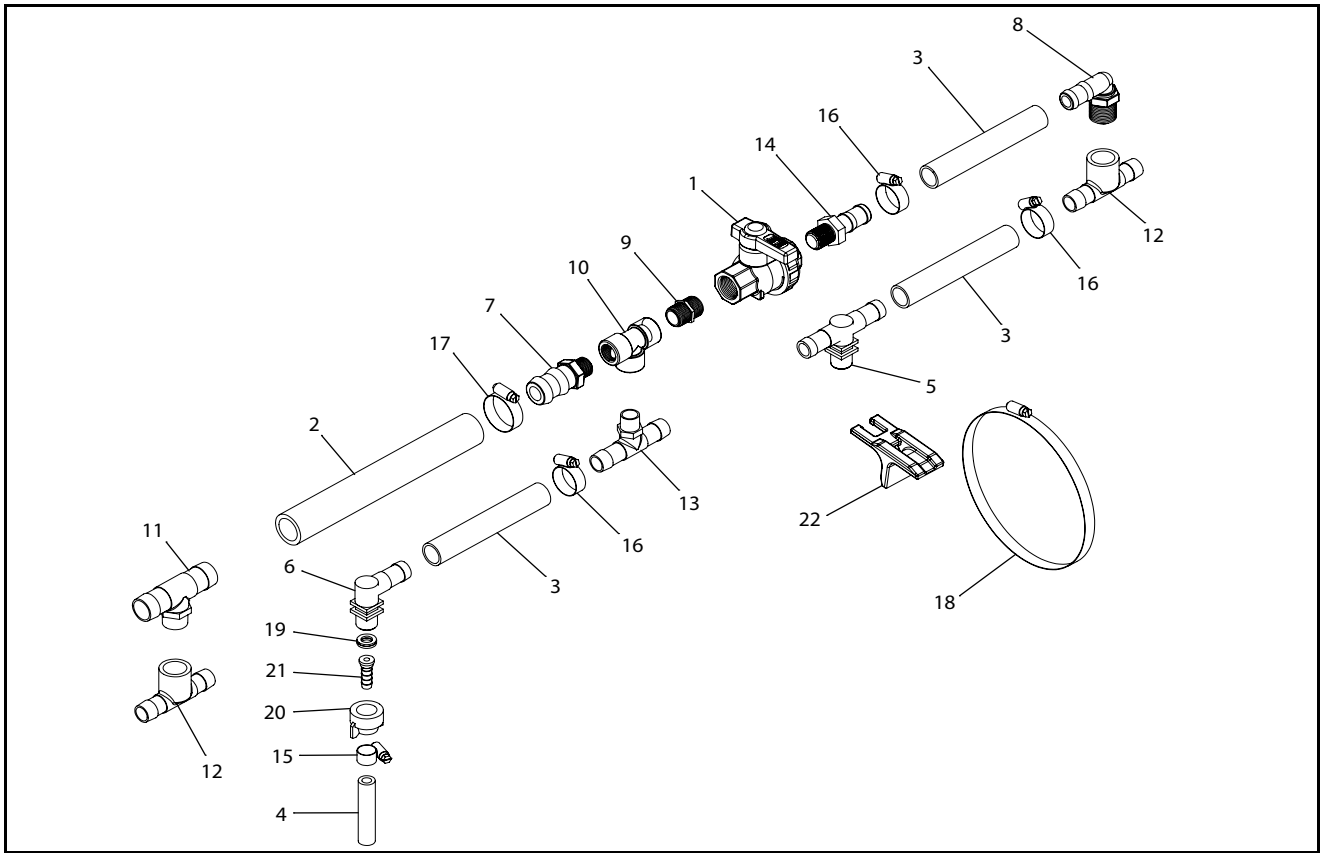
Великий насос рамки до сантехнічного клапана



Великий насос рамки до сантехнічного клапана Перелік деталей

| ПОЗИЦІЯ | № ДЕТАЛИ | КІЛЬКІСТЬ | ОПИС |
|---------|----------|-----------|---|
| 1 | 500004 | 1 | Клапан 100PSI запобіжний |
| 2 | 500028 | 1 | КЛАПАН ТРУБОПРОВОДА 450ВЕС |
| 3 | 510014 | 2 | Шланг, 1-1/2" EPDM |
| 4 | 510016 | 2 | Шланг, 1" EPDM |
| 5 | 530014 | 8 | Прокладка, 1-1/2" EPDM |
| 6 | 530019 | 2 | Прокладка, 2" EPDM |
| 7 | 530067 | 1 | 1" колектор X 1" штуцер шланга 90° |
| 8 | 530068 | 3 | Прокладка, 1" EPDM |
| 9 | 530079 | 3 | 2" колектор X 1-1/2" штуцер шланга |
| 10 | 530089 | 1 | 2" муфта колектора, 90° коротка |
| 11 | 530093 | 1 | Заглушка 2" колектора |
| 12 | 530094 | 1 | Заглушка 2" колектора з 1/4" FPT |
| 13 | 530097 | 1 | Трійник 2" колектора |
| 14 | 530099 | 1 | 2" колектор з повнопрохідним отвором X 1" фланцевий трійник |
| 15 | 530100 | 1 | 2" повнопрохідний отвір X 1-1/2" штуцер шланга |
| 16 | 530190 | 1 | 1" 90° штуцер шланга, нейлоновий |
| 17 | 530193 | 1 | Стопорний затискач |
| 18 | 530198 | 1 | Ущільнювальне кільце, вайтон |
| 19 | 530298 | 1 | Трійник 1" колектора |
| 20 | 540000 | 3 | Хомут, 1" |
| 21 | 540001 | 8 | Хомут, 2" |
| 22 | 540002 | 2 | Хомут, 2" повнопрохідний отвір |
| 23 | 540014 | 2 | Хомут, 1" |
| 24 | 540016 | 4 | Хомут, 1-1/2" |
| 25 | 631804 | 1 | Витратомір, 60P |
| 26 | 632037 | 1 | ПОВНИЙ ПОВОРОТНИЙ ЗАТВОР, 1.5" |
| 27 | 790020 | 1 | Манометр, 160PSI |
| NS | 530102 | AR | МУФТА, РЕДУКТОРА З 220 ДО 200 |

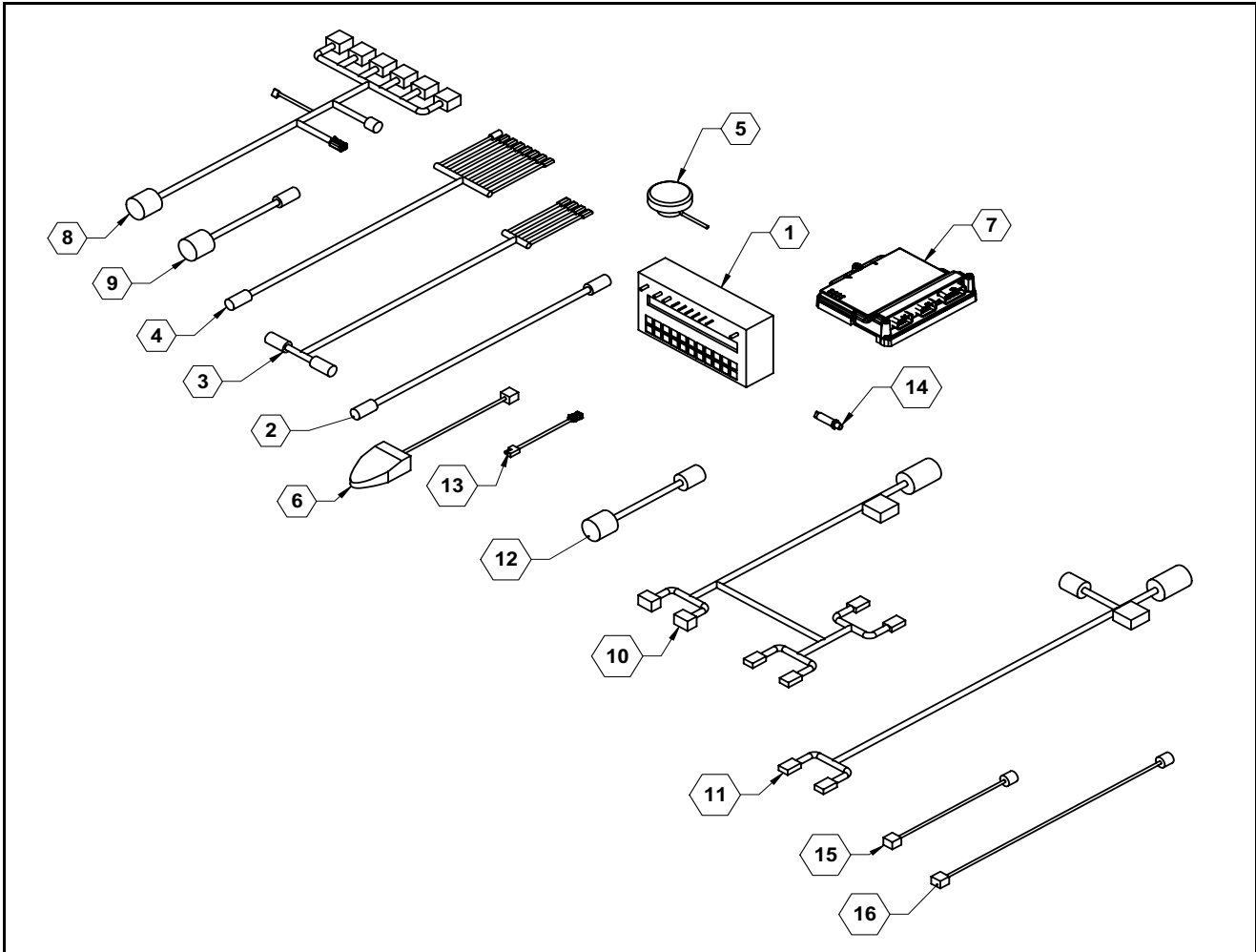
Барна сантехніка



Барна сантехніка Перелік деталей

| ПОЗИЦІЯ | № ДЕТАЛИ | КІЛЬКІСТЬ | ОПИС |
|---------|----------|-----------|--|
| 1 | 500043 | AR | Клапан, 3/4" |
| 2 | 510016 | AR | Шланг, 1" EPDM |
| 3 | 510019 | AR | Шланг, 3/4", EPDM |
| 4 | 510020 | AR | Шланг 3/8" EPDM |
| 5 | 520003 | AR | Форсунка, Single |
| 6 | 520004 | AR | Форсунка, Double |
| 7 | 530039 | AR | 3/4" MPT X 1" штуцер шланга |
| 8 | 530040 | AR | 3/4" MPT X 3/4" штуцер шланга 90° |
| 9 | 530131 | AR | Коротка форсунка 3/4" MPT |
| 10 | 530156 | AR | Трійник 3/4" NPT |
| 11 | 530181 | AR | 3/4" MPT X трійник 1" штуцера шланга |
| 12 | 530220 | AR | 3/4" FPT X трійник 3/4" штуцера шланга |
| 13 | 530221 | AR | 3/4" MPT X трійник 3/4" штуцера шланга |
| 14 | 530230 | AR | 3/4" MPT X 3/4" штуцер шланга |
| 15 | 540011 | AR | Хомут шланга 5/16" |
| 16 | 540013 | AR | Хомут, 3/4" |
| 17 | 540014 | AR | Хомут, 1" |
| 18 | 540021 | AR | Хомут, 4 1/8 - 7" |
| 19 | 590029 | AR | УЩІЛЬНЕННЯ, EPDM |
| 20 | 590076 | AR | КРИШКА |
| 21 | 590077 | AR | З'ЄДНАННЯ, ШТУЦЕР ШЛАНГА |
| 22 | 590187 | AR | Опора, трубопроводів |

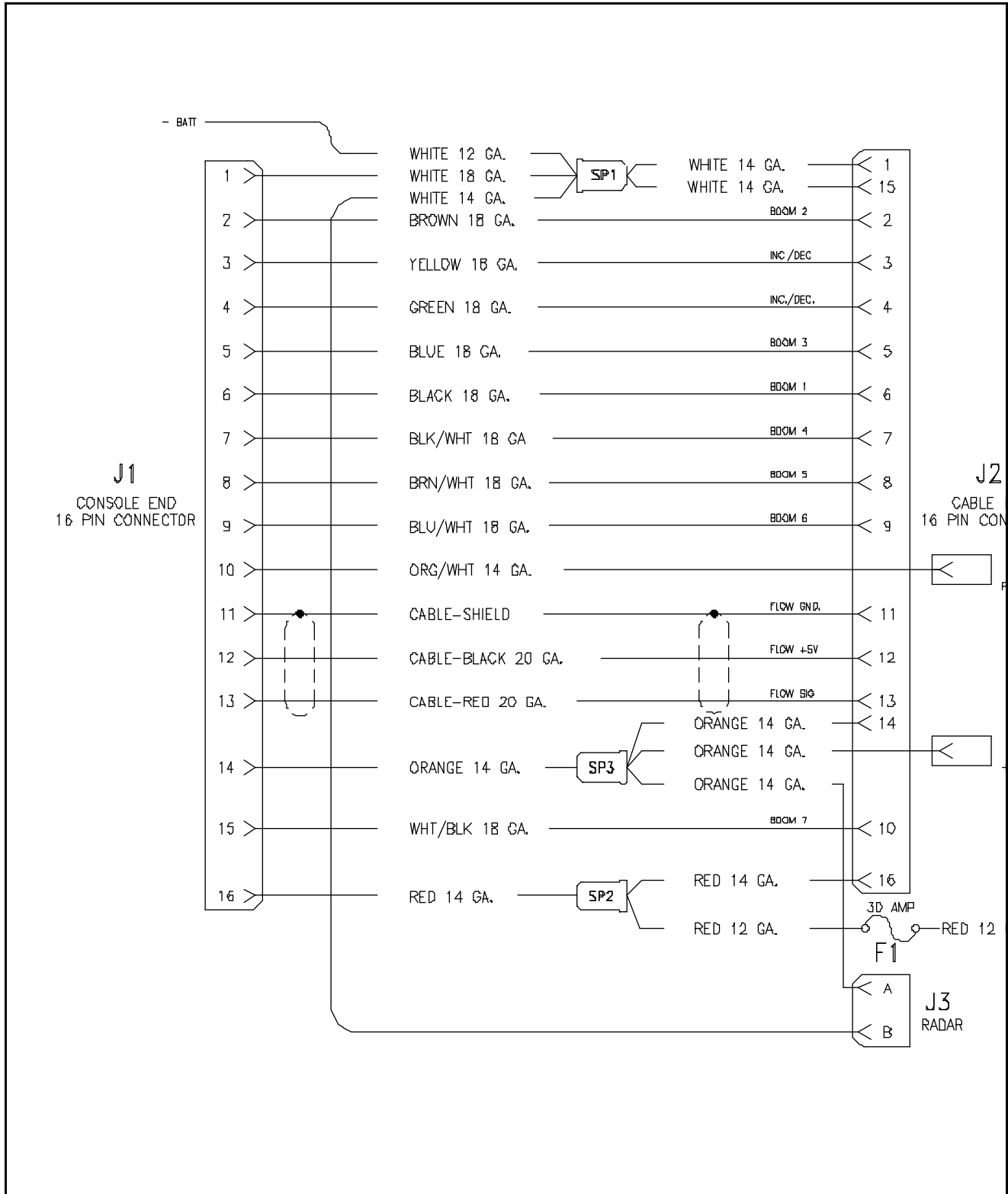
Компоненти Raven



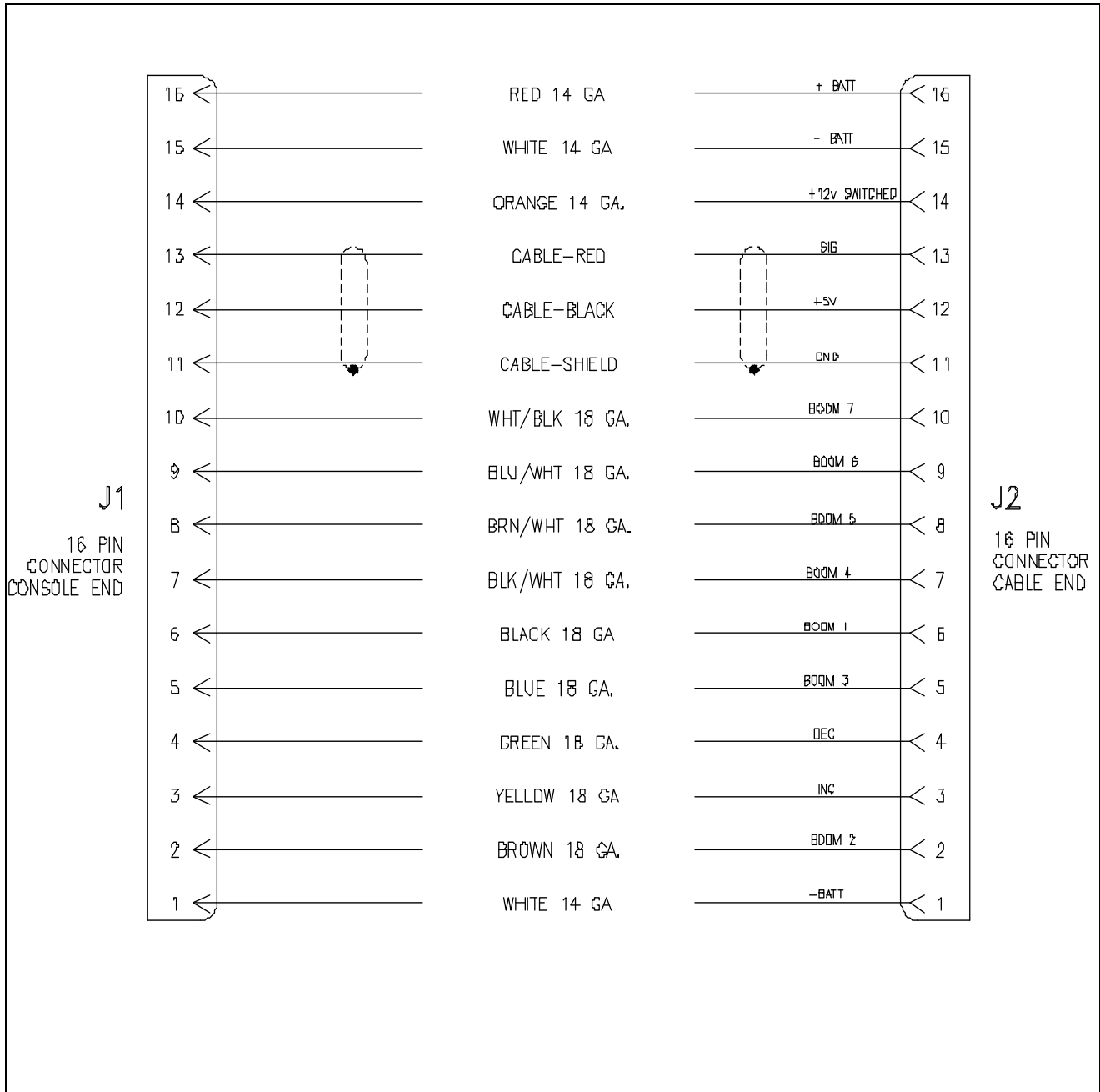
Компоненти Raven Перелік деталей

| ПОЗИЦІЯ | № ДЕТАЛІ | КІЛЬКІСТЬ | ОПИС |
|---------|----------|-----------|---|
| 1 | 631803 | AR | 6-СЕКЦІЙНА КОНСОЛЬ 450 |
| 2 | 631814 | AR | 16-ШТИРКОВИЙ КАБЕЛЬНИЙ ПОДОВЖУВАЧ 12' |
| 3 | 631818 | AR | КОНСОЛЬНИЙ КАБЕЛЬ 10' 440/450 |
| 4 | 631819 | AR | 6-СЕКЦІЙНИЙ 16-ШТИРКОВИЙ КАБЕЛЬ |
| 5 | 631832 | AR | GPS-ДАТЧИК ШВИДКОСТІ |
| 6 | 631856 | AR | ПЕДАЛЬНИЙ ПЕРЕМИКАЧ |
| 7 | 632010 | AR | RAVEN RCM |
| 8 | 632027 | AR | 6-СЕКЦІЙНИЙ 47-ШТИРКОВИЙ КАБЕЛЬ |
| 9 | 632028 | AR | ПЕРЕХІДНИК З 47 НА 16 ШТИРКОВИХ КОНТАКТІВ |
| 10 | 632029 | AR | 47-ШТИРКОВИЙ ІНТЕРФЕЙСНИЙ КАБЕЛЬ РЕГУЛЮВАННЯ ШВИДКОСТІ |
| 11 | 632031 | AR | КАБЕЛЬ 12' ВІД ISO ДО ІВІС |
| 12 | 632033 | AR | ПЕРЕХІДНИК З 47 НА 37 ШТИРКОВИХ КОНТАКТІВ |
| 13 | 632034 | AR | ПРИЧІПНИЙ КАНАТ ДЛЯ КАБЕЛЯ З ПЕРЕХІДНОЮ ШТЕПСЕЛЬНОЮ ВИЛКОЮ-РОЗЕТКОЮ DEUTSCH |
| 14 | 632036 | AR | ПЕРЕТВОРЮВАЧ ТИСКУ |
| 15 | 632061 | AR | КАБЕЛЬ, ПЕДАЛЬНОГО ПЕРЕМИКАЧА, 12' |
| 16 | 632062 | AR | КАБЕЛЬ, ПЕДАЛЬНОГО ПЕРЕМИКАЧА, 23' |
| NS | 631802 | AR | 3-СЕКЦІЙНА КОНСОЛЬ 440 |

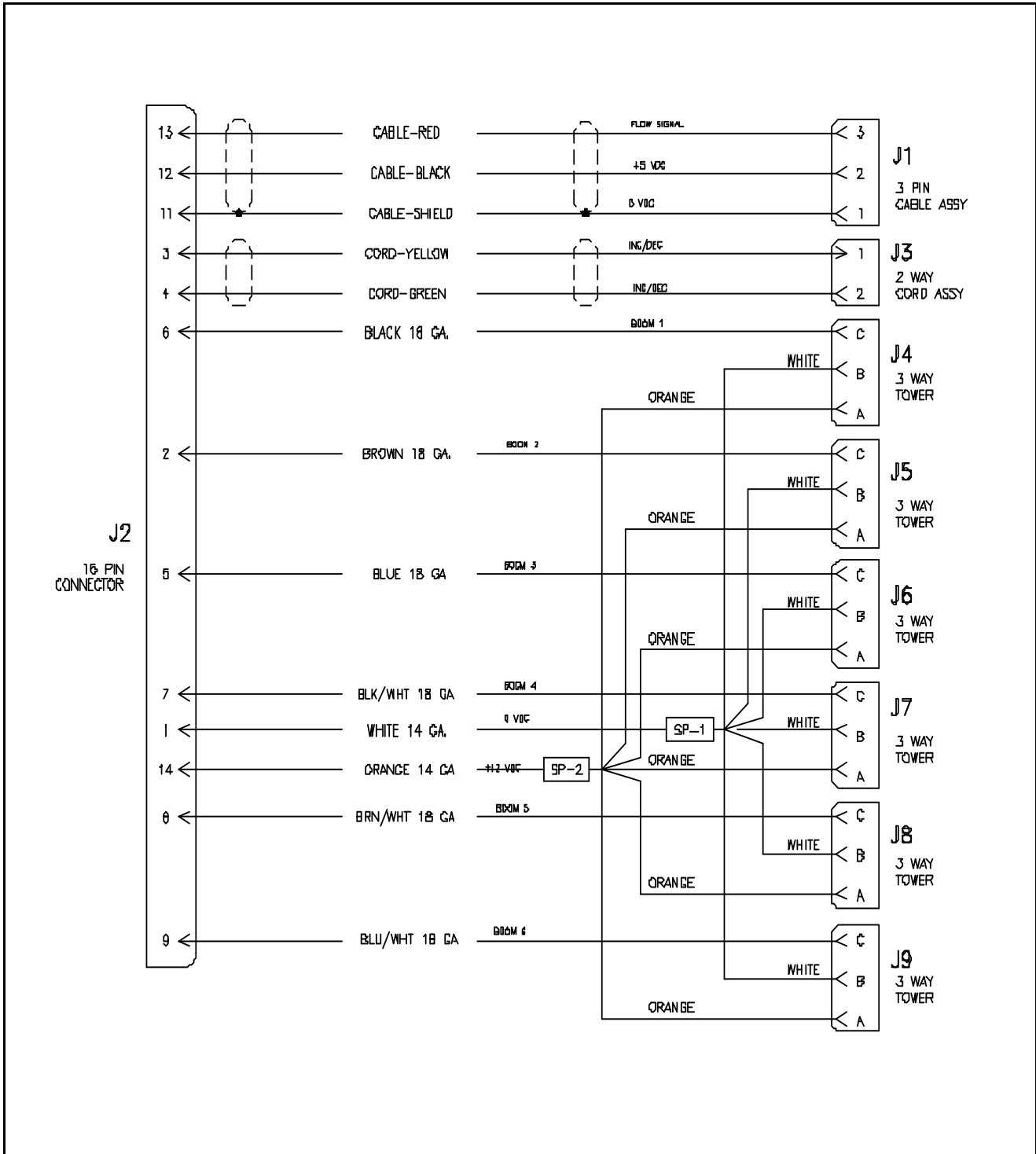
кабелів керування 155-0171-085



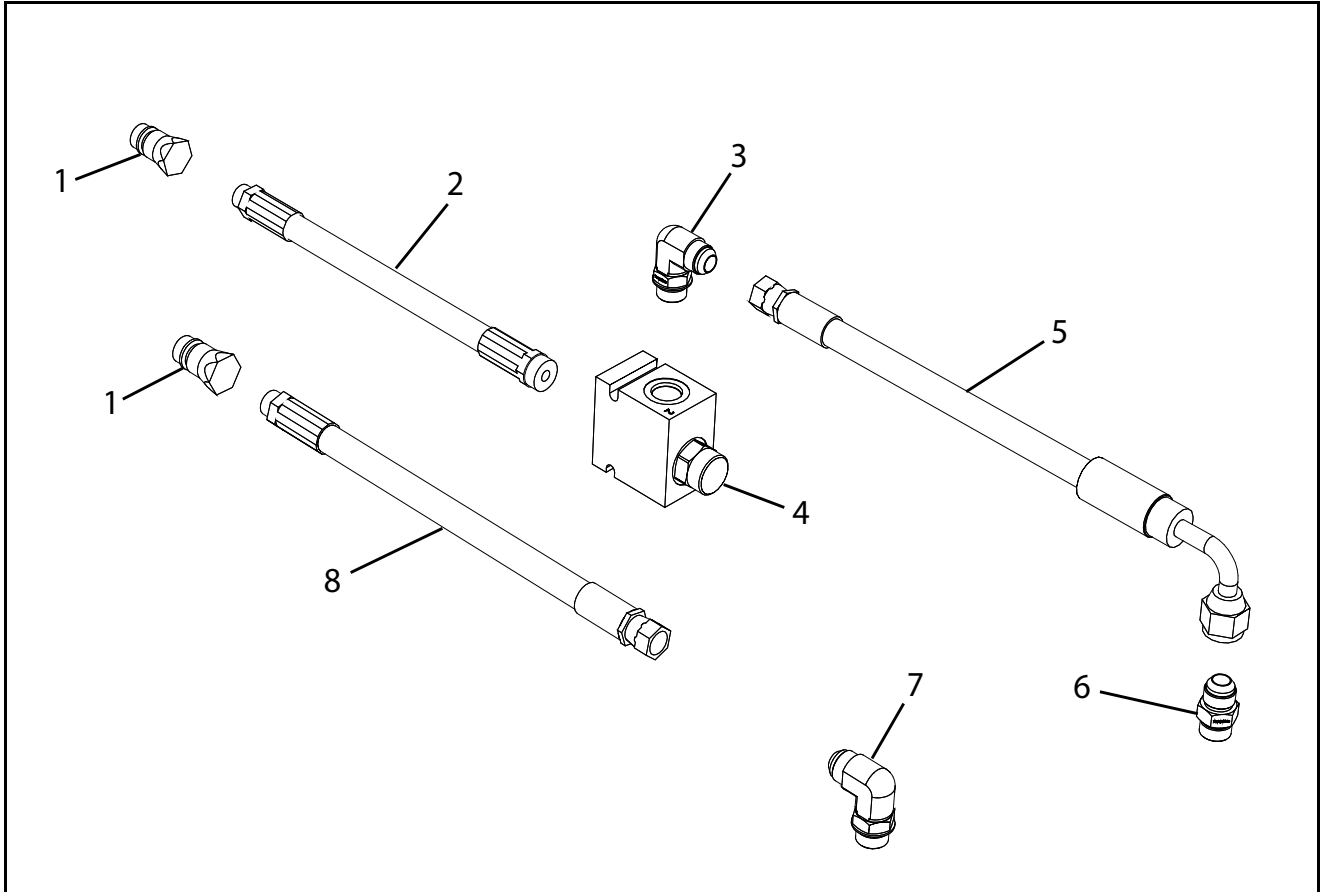
кабелів керування 155-0159-856



кабелів керування 155-0171-086



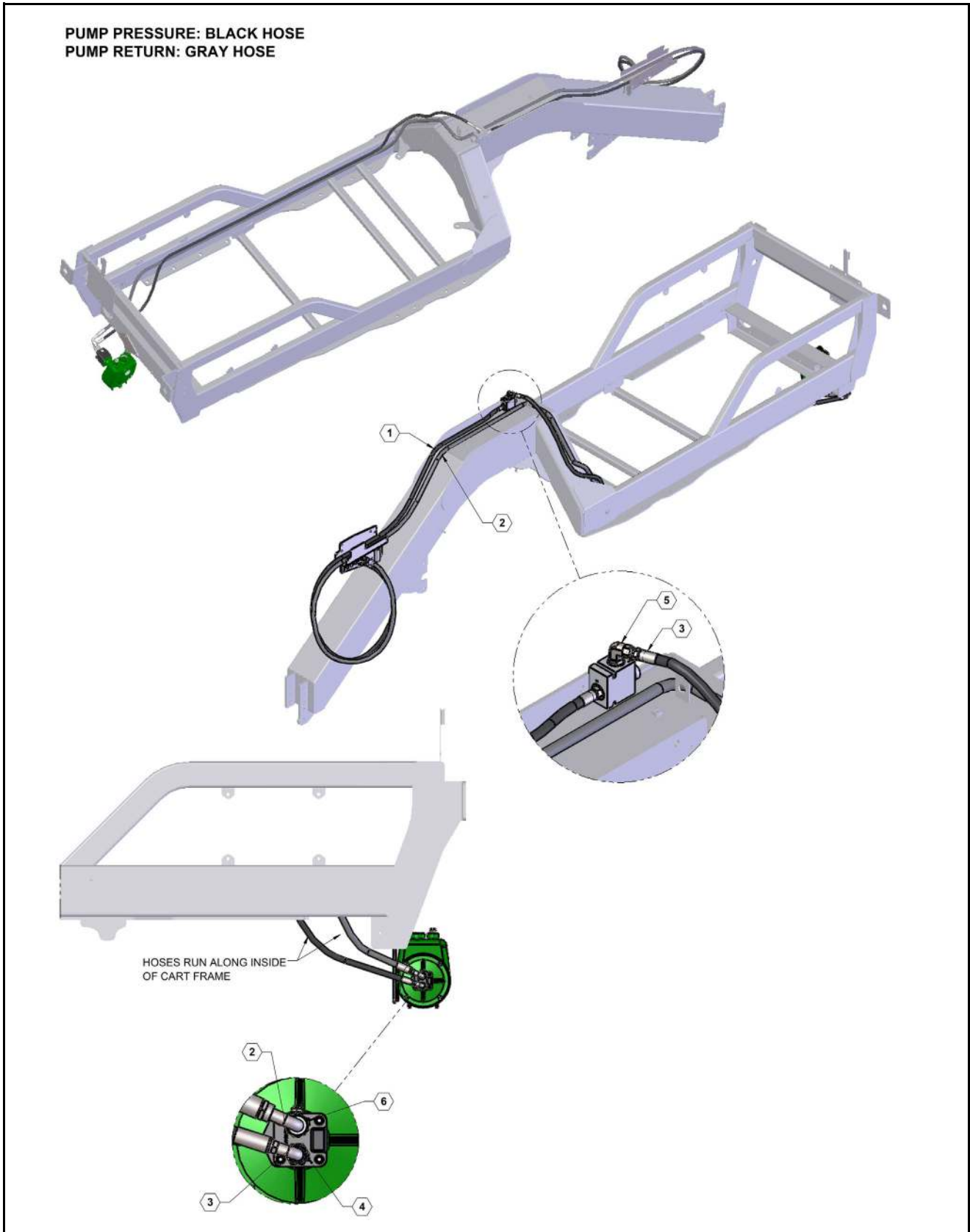
Гідролічна система для насоса



Гідравлічна система для насоса Перелік деталей

| ПОЗИЦІЯ | № ДЕТАЛИ | ОПИС | 8310 | 8313 | 8318 | 8324 | Ace 150-206 | Hypro 93079 |
|---------|--------------|---------------------------------|------|------|------|------|----------------|----------------|
| 1 | 2-NV12-12SAE | Кінець шланга | 2 | 2 | 2 | 2 | | |
| 2 | PA600053-1 | #N/A | 1 | 1 | | | | |
| | PA600054-1 | #N/A | | | 1 | 1 | | |
| 3 | 610086 | Гідравлічна арматура 6801-8-10 | 1 | 1 | 1 | 1 | | |
| 4 | 610100 | Клапан комп. тиску 7.5 Gpm | | | | | 1 | |
| | 610099 | Клапан комп. тиску 13 GPM | | | | | | 1 |
| 5 | PA600053-2 | #N/A | 1 | 1 | | | | |
| | PA600054-2 | #N/A | | | 1 | 1 | | |
| 6 | 610060 | Гідравлічна арматура 6400-08-10 | 1 | 1 | | | | |
| | 610106 | Гідравлічна арматура 6400-10-10 | | | 1 | 1 | | |
| 7 | 610102 | Гідравлічна арматура 6801-10-10 | 1 | 1 | 1 | 1 | | |
| 8 | PA600053-3 | #N/A | 1 | 1 | | | | |
| | PA600054-3 | #N/A | | | 1 | 1 | | |

Гідралічний Швидке Наповнення, Насос ACE 150-106, Малий візок



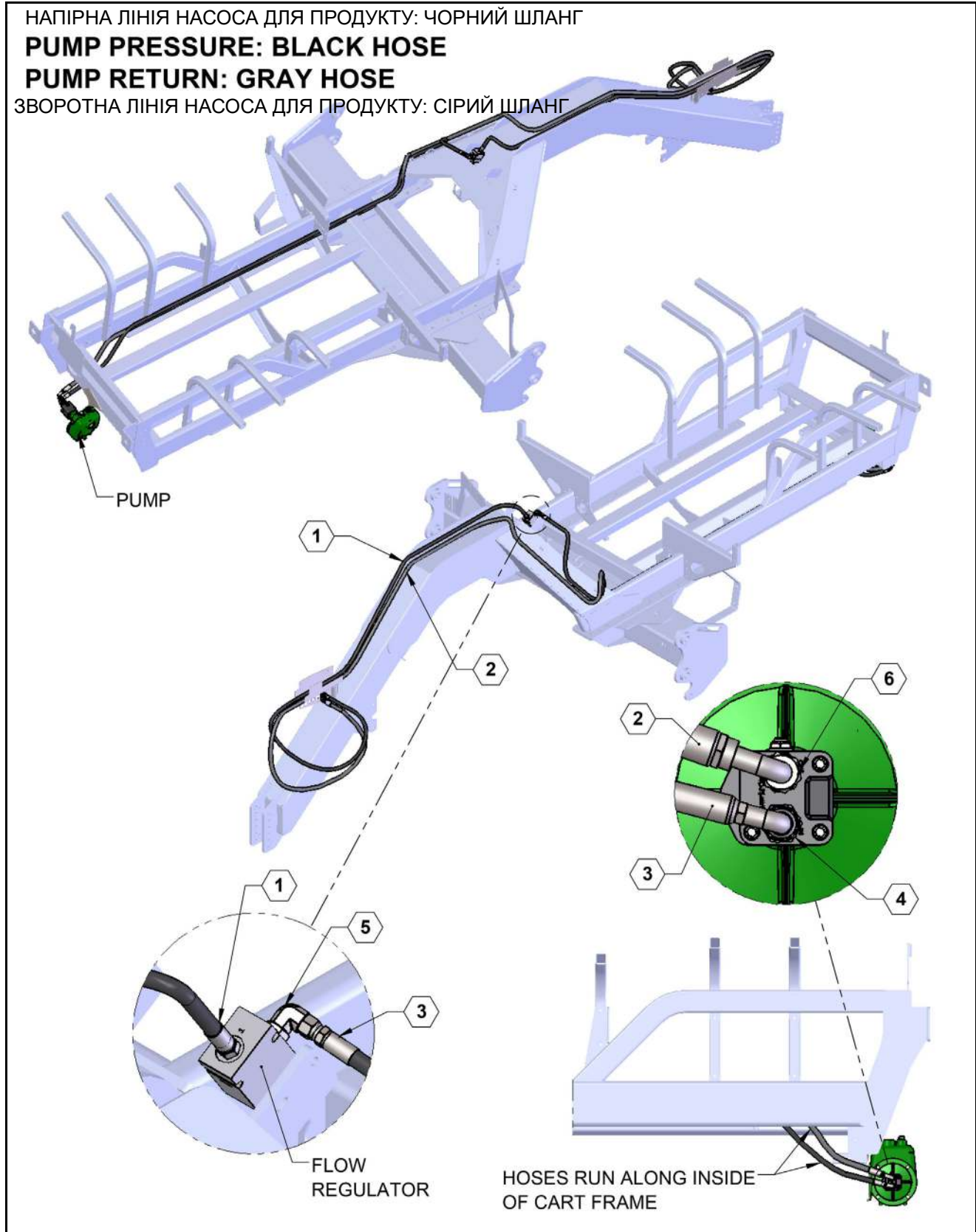


ІЛЮСТРОВАНІЙ ПЕРЕЛІК ДЕТАЛЕЙ

Гідравлічний Швидке Наповнення, Насос ACE 150-106, Малий візок
Перелік деталей

| ПОЗИЦІЯ | № ДЕТАЛИ | КІЛЬКІСТЬ | ОПИС |
|---------|----------|-----------|--------------------------------------|
| 1 | 600112-1 | 1 | Шланг, 08-8MOR-8MOR-PIONEER-144 |
| 2 | 600112-2 | 1 | Шланг, 10-10FJX90-08MORB-PIONEER-287 |
| 3 | 600112-3 | 1 | Шланг, 08-08FJX90-08FJX-145 |
| 4 | 610060 | 1 | Гідравлічна арматура 6400-08-10 |
| 5 | 610086 | 1 | Гідравлічна арматура 6801-8-10 |
| 6 | 610106 | 1 | Гідравлічна арматура 6400-10-10 |

Гідралічний Швидке Наповнення, ACE 150-206 Насос, Велика корзина



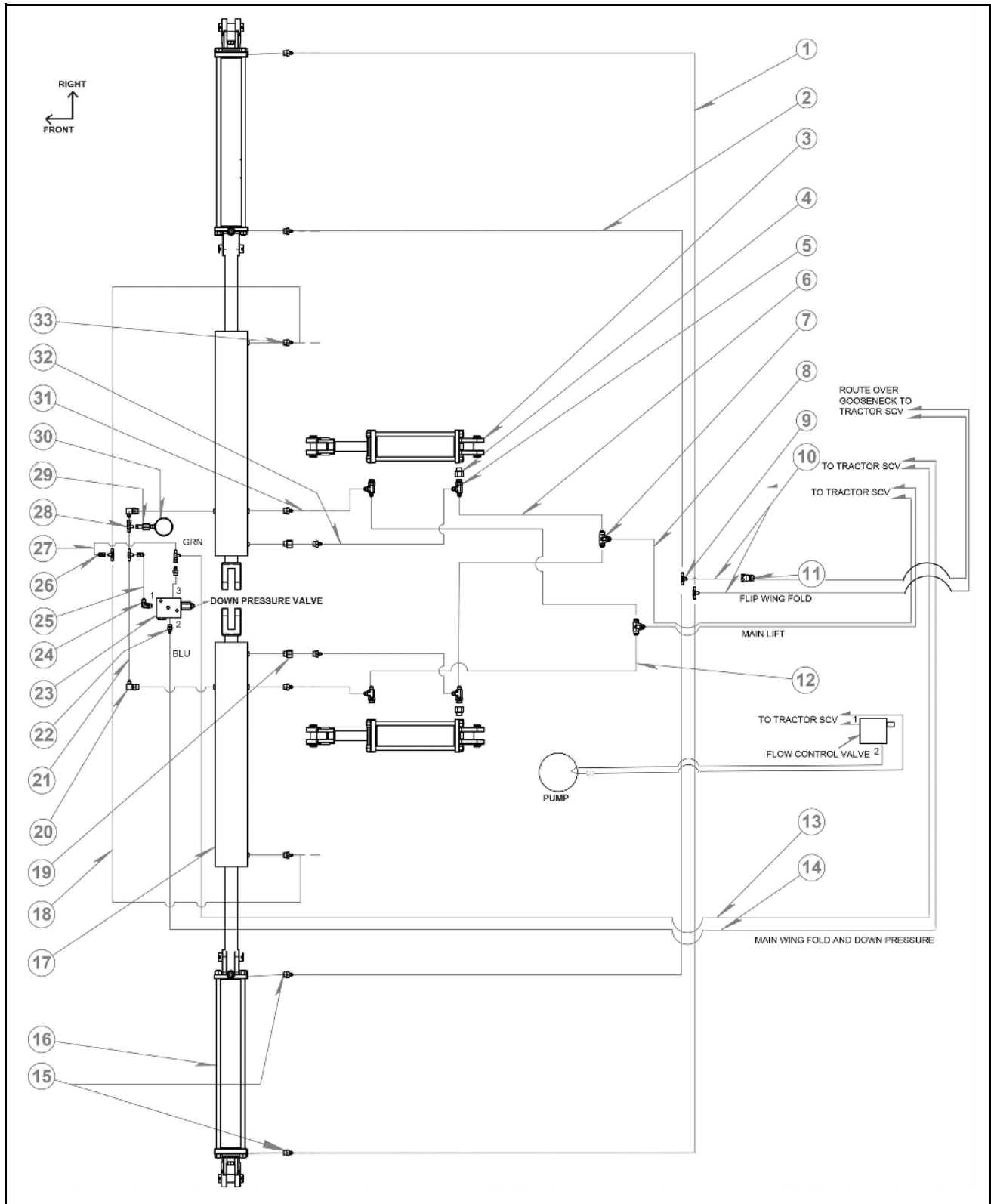


ІЛЮСТРОВАНІЙ ПЕРЕЛІК ДЕТАЛЕЙ

Гідравлічний Швидке Наповнення, ACE 150-206 Насос, Велика корзина
Перелік деталей

| ПОЗИЦІЯ | № ДЕТАЛИ | КІЛЬКІСТЬ | ОПИС |
|---------|----------|-----------|--------------------------------------|
| 1 | 600114-1 | 1 | Шланг , 08-8MOR-8MOR-PIONEER-180 |
| 2 | 600114-2 | 1 | Шланг , 10-10FJX90-08MOR-PIONEER-355 |
| 3 | 600114-3 | 1 | Шланг , 08-08FJX90-08FJX-172 |
| 4 | 610060 | 1 | Гідравлічна арматура 6400-08-10 |
| 5 | 610086 | 1 | Гідравлічна арматура 6801-8-10 |
| 6 | 610106 | 1 | Гідравлічна арматура 6400-10-10 |

Гідравлічна схема



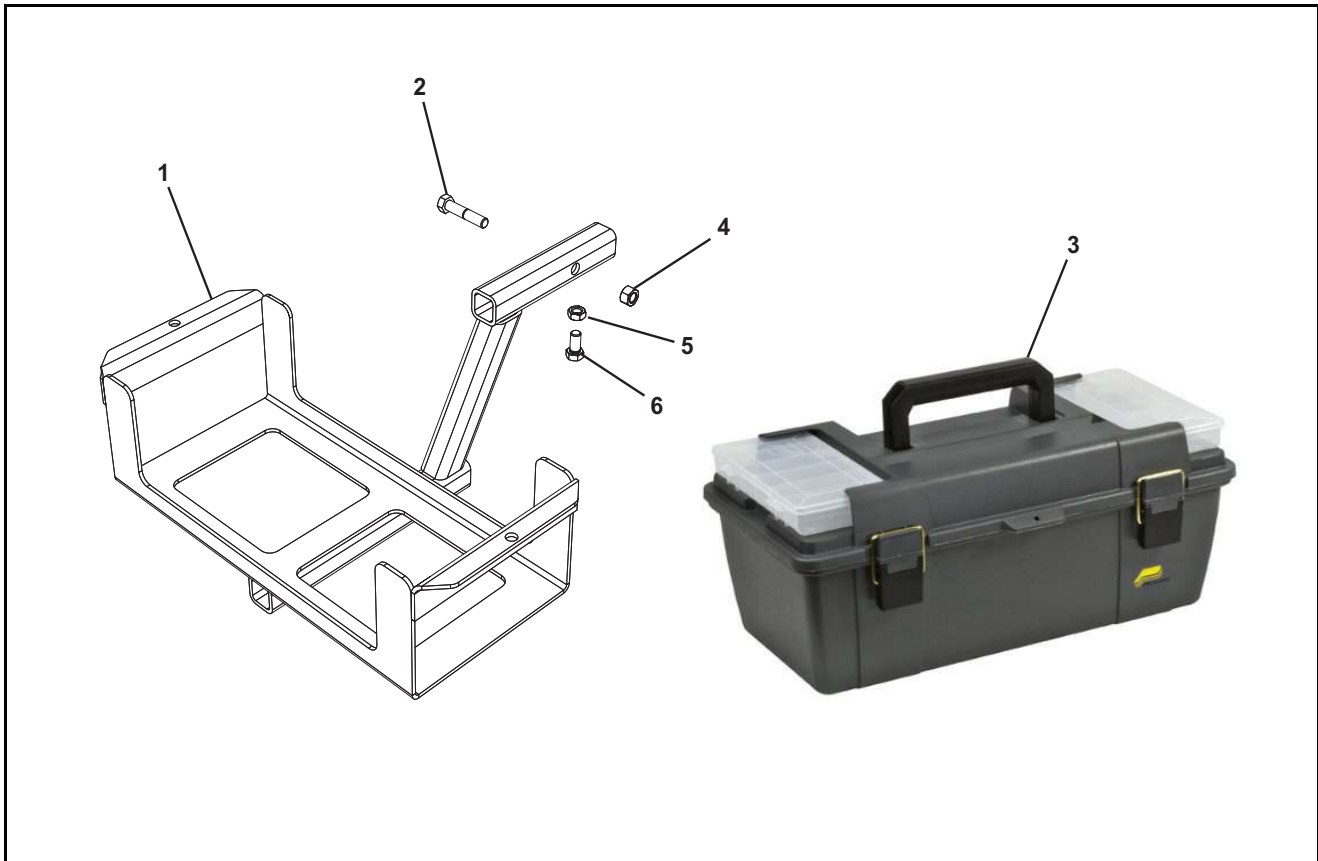


ІЛЮСТРОВАНІЙ ПЕРЕЛІК ДЕТАЛЕЙ

Гідралічна схема Перелік деталей

| ПОЗИЦІЯ | № ДЕТАЛІ | ОПИС | КІЛЬКІСТЬ 12 Row | Add For 16 Row Opt |
|---------|-------------|---|------------------|--------------------|
| 1 | 600043-6 | FDM4R17-4FJX-4FJX90M-153 | | 2 |
| 2 | 600043-5 | FDM4R17-4FJX-4FJX90M-126 | | 2 |
| 3 | 620007 | Циліндр, 4 X 8" ASAE | 2 | |
| NS | 661729 | Комплект ущільнень 4.0 вн. діам. X 1.5 стрижень | | |
| 4 | 610095 | Штуцер 8ORB M/F .093 діафрагма | 2 | |
| 5 | 610066 | Штуцер JIC обертовий трійник з боковим відведенням ТО- | 4 | |
| 6 | 600043-4 | FDM6R17-6FJX90M-8FJX-90 | 2 | |
| 7 | 610004 | Гідралічна арматура 2603-8-8-8 трійник JIC | 2 | |
| 8 | 600043-1 | FDM8R17-8MBO-8FJX-156 | 2 | |
| 9 | 610003 | Штуцер JIC трійник ТО-2603-04-04-04 | | 2 |
| 10 | 600043-2 | FDM4R17-8MBO-4FJX90M-306 | | 2 |
| 11 | 520048 | 2-NV12-12SAE-M | 4 | 2 |
| 12 | 600043-3 | FDM6R17-6FJX90M-8FJX-102 | 2 | |
| 13 | 600043-18 | FDM6R17-8MBO-6FJX-90M-293 | 1 | |
| 14 | 600043-13 | FDM6R17-8MBO-6FJX-285 | 1 | |
| 15 | 610045 | Штуцер 8ORB - 4JIC R0.045 (ВИКОРИСТОВУЄТЬСЯ НА | 4 | |
| 16 | 620004 | Циліндр 30TD24-150 3" x 24" хід | 2 | |
| NS | 649208 | Комплект ущільнень 3.0 вн. діам. X 1.5 стрижень | | |
| 17 | 620027 | Циліндр з подвійною функцією 45WD22.5 X 1.81 WK | 2 | |
| NS | PM10002 | #N/A | | |
| 18 | 600043-17 | FDM4R17-4FJX-4FJX-32 | 2 | |
| 19 | 610094 | Штуцер 8ORB M/F .047 Orifice | 2 | |
| 20 | 610029 | Штуцер 6801-04-08 | 2 | |
| 21 | 600043-17 | FDM4R17-4FJX-4FJX-32 | 2 | |
| 22 | 610010 | Штуцер 6ORB - 6JIC | 1 | |
| 23 | 630038 | Блок тиску для опускання (1PDCP25-PT-12S) | 1 | |
| 24 | 610078 | Штуцер 6ORB - 6JIC 90° | 1 | |
| 25 | 600043-14 | FDM6R17-6FJX-6FJX90M-9 | 1 | |
| 26 | TO24060406 | #N/A | 2 | |
| 27 | 600048-1-ZN | FDM6R17-6FJXZ-6FJX90MZ-6.5 | | |
| 28 | 600043-17 | FDM4R17-4FJX-4FJX-32 | 1 | |
| 29 | 610026 | Гідралічна арматура 6602-4-4-4 трійник з боковим відведення | 1 | |
| 30 | 610025 | Штуцер 6506-4-4 | 1 | |
| 31 | 790052 | Манометр 0-3000 | 1 | |
| 32 | 600043-19 | FDM4R17-6FJX-4FJX90M-45 | 2 | |
| 33 | 600043-8 | FDM4R17-6FJX-4FJX90M-61 | 2 | |
| 34 | 600041-5 | FDM4R17-4FJX-4FJX90M-56 | 1 | |

Каркас ящика для інструментів

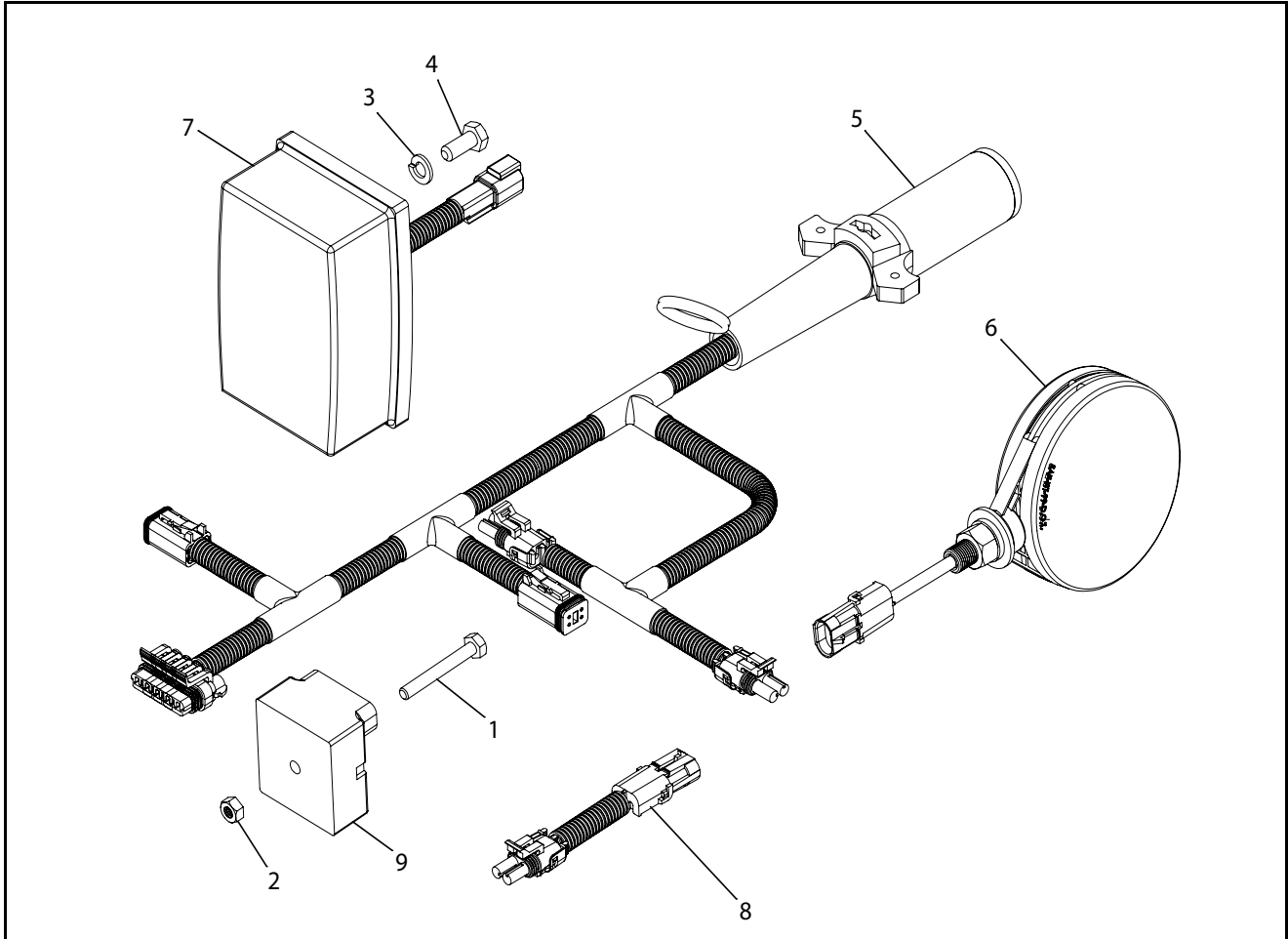


ТКаркас ящика для інструментів Перелік деталей

| ПОЗИЦІЯ | № ДЕТАЛИ | КІЛЬКІСТЬ | ОПИС |
|---------|----------|-----------|--|
| 1 | 18426 | 1 | Каркас ящика для інструментів |
| 2 | 155 | 1 | Болт з шестигранною голівкою 1/2 X 2-1/2 Zp клас 5 |
| 3 | 790041 | 1 | Ящик з інструм. «схопив-пішов» |
| 4 | 239 | 1 | Гайка, стопорна центральна, 1/2" ZP |
| 5 | 223 | 1 | Гайка з шестигр. голівкою 1/2" затискна Zp |
| 6 | 152 | 1 | Болт з шестигранною голівкою 1/2 X 1: клас 5 Zp |

Комплект Зміст

| № ДЕТАЛИ | ОПИС | ІНЖЕКТОРА КІЛЬКІСТЬ | НІЖ КІЛЬКІСТЬ |
|--------------|---|---------------------|---------------|
| 520003 | Форсунка, Single | | 2 |
| 520004 | Форсунка, Double | | 2 |
| 520005 | Форсунка, одиночне з'єднання шланга 1/4" F | 2 | |
| 520006 | Форсунка, подвійне з'єднання шланга 1/4" F | 2 | 3 |
| 520014 | КОРПУС ФОРСУНКИ, 1/4" SS | 1 | |
| 520015 | КРИШКА ФОРСУНКИ, SS | 1 | |
| 520034 | СТРУМЕНЕВИЙ НАКОНЕЧНИК №15 | 2 | |
| 530001 | 1/4" X 1/4" з'єднання «папа» | 1 | 1 |
| 530014 | Прокладка, 1-1/2" EPDM | 2 | 2 |
| 530019 | Прокладка, 2" EPDM | 2 | 2 |
| 530024 | Прокладка, 3" EPDM | 2 | 2 |
| 530188 | ЗБІРКА ЗВОРОТНОГО КЛАПАНА | 1 | |
| 530201 | Штуцер шланга 1/4" X 3/8" | 4 | |
| 530218 | Муфта для ремонту шланга 3/8" X 3/8" з упором | 2 | |
| 530236 | Ніпель: 1/4" МРТХ6" МРТ | 1 | |
| 530246 | КОЛІНО, ПРОХІД 90° 1/4 NPT SS | 1 | |
| 540001 | Хомут, 2" | 1 | 1 |
| 540002 | Хомут, 2" повнопрохідний отвір | 1 | 1 |
| 540003 | Хомут, 3" | 1 | 1 |
| 540006 | Хомут 1-1/2" болта з Т-подібною голівкою шланга 1.81" | 2 | 2 |
| 540013 | Хомут, 3/4" | 10 | 5 |
| 540014 | Хомут, 1" | | 4 |
| 540032 | ЗАТИСК, ШЛАНГОВИЙ SS 5/16" №5 | 4 | |
| 590029 | УЩІЛЬНЕННЯ, EPDM | | 3 |
| 590030 | Ковпачок Q.T. нейл.св.жовтий | | 3 |
| 590031 | Пластина діафрагми, нержавіюча сталь | | 3 |
| 750008 | Фіксувальний копір, Std 30° | 2 | 2 |
| 750016 | Захист в/ударів камінням з штифтом | 1 | |
| 750018 | 3/8 X 1/2" затискний гвинт, Ss | 2 | |
| 750019 | Опорний кронштейн та комплект прокладок | | 1 |
| 790041 | Ящик з інструм. «схопив-пішов» | 1 | 1 |
| AC40015 | Ущільн. кільце, ущільнення завитки | | 1 |
| AC40151 | Ущільнення, 5/8" вала, вайтон-С | | 1 |
| AC52700 | Ремонтний комплект | 1 | |
| AP44103202 | 1/4 X 1/4" сполучна ланка | 3 | 3 |
| AP44103240 | 1/4 X 1/4" адаптер «мама» | 1 | 1 |
| AXGC30020XXL | XXL зелені рукавички | 1 | 1 |
| LAXNVGOGGLES | #N/A | 1 | 1 |
| VJ200SHIM | 2" прокладка | | 2 |
| VJHM075 | 3/4" X 3/4" штуцер шланга | 2 | 2 |
| VJHM100 | 1" X 1" штуцер шланга | 2 | 2 |
| VJHM150 | 1-1/2" X 1-1/2" штуцер шланга | 1 | 1 |
| CLFBS1004 | 5/8 X 1 затискний гвинт з квадратною голівкою | 2 | |
| PL707TB | #N/A | 1 | 1 |
| WA21047 | #N/A | 20 | 20 |
| VI3K9438 | #N/A | | 3 |

ОСВІТЛЕННЯ

ОСВІТЛЕННЯ Перелік деталей

| ПОЗИЦІЯ | № ДЕТАЛИ | КІЛЬКІСТЬ | ОПИС |
|---------|----------|-----------|---|
| 1 | 104 | 1 | Болт, 1/4 x 2" клас 5 Zp |
| 2 | 235 | 1 | Гайка, стопорна центральна, 1/4" Zp |
| 3 | 249 | 4 | Шайба, стопорна, 5/16" Zp |
| 4 | 590229 | 4 | Болт, 8 X 20 мм 8.8 Zp |
| 5 | 740023 | 1 | Джгут електропроводки освітлення машини |
| 6 | 740024 | 2 | Жовта лампа аварійної сигналізації |
| 7 | 740025 | 2 | Червоні задні ліхтарі |
| 8 | 740029 | 2 | Подовжувач |
| 9 | 740031 | 1 | Модуль освітлення |



FAST GLOBAL SOLUTIONS
4130 Commerce Boulevard
Windom, MN 56101
1-800-772-9279 Toll Free
1-507-427-3861 Voice
1-507-427-3030 Fax
www.fastsprayers.com