

FAST™

AG SOLUTIONS



A18 / A26 - 60'/66'
МАШИНА ДЛЯ ВНЕСЕНИЯ ЖИДКИХ
УДОБРЕНИЙ
ЗАПАСНЫХ ДЕТАЛЕЙ - 2019





FAST GLOBAL
SOLUTIONS



Ограниченная гарантия

Ограниченная гарантия

FAST AG Solutions гарантирует покупателю, что новое оборудование не имеет дефектов материалов и изготовления.

Данная гарантия распространяется только на новое оборудование, в которое после его поставки покупателю никто, кроме компании FAST AG Solutions, ее уполномоченных дилеров и представителей, не вносил изменения и которое никто, кроме компании FAST AG Solutions, ее уполномоченных дилеров и представителей, не модифицировал, не ремонтировал и не переделывал, и не распространяется на принадлежности, орудия, инструменты и детали, которые были проданы или работали с новым оборудованием, если они не были изготовлены FAST AG Solutions.

FAST AG Solutions несет ответственность только за дефекты материалов и изготовления, связанные с дефектными материалами или плохим качеством изготовления, если покупатель может доказать это, и ни в коем случае не несет ответственность за ремонт, выполненный по причине нормального эксплуатационного износа нового оборудования или по какой-либо иной причине, и, без ограничения общего характера вышеизложенного, исключает применение или установку деталей, не являющимися комплектующими в соответствии с инструкцией по эксплуатации, техническими условиями и напечатанными инструкциями.

В пределах семи (7) дней после обнаружения дефекта или установления необходимости выполнения ремонта Изготовителю оборудования должно быть направлено соответствующее письменное уведомление заказным письмом на адрес:

FAST AG Solutions
4130 Commerce Boulevard
Windom, MN 56101

Срок действия этой гарантии истекает через один (1) год с даты поставки данного нового оборудования.

Если указанные условия выполнены, компания FAST AG Solutions должна за свой счет и на свой выбор выполнить ремонт или замену всех дефектных деталей при условии, что покупатель будет нести ответственность за все расходы, понесенные вследствие ремонта, выполнения работ, стоимости деталей, транспортировки и каких-либо других работ, если только компания FAST AG Solutions не утвердила такие расходы заранее.

Данная гарантия не распространяется на все виды ремонта, внесенные изменения, модификацию или замену деталей, если они были выполнены на данном новом оборудовании не компанией FAST AG Solutions или ее уполномоченными дилерами или представителями.

Данная гарантия распространяется только на первоначального владельца нового оборудования. На резиновые детали (включая шины, шланги, изоляционные втулки) данная гарантия не распространяется.

Данная гарантия ограничена условиями, указанными в данном документе, и заменяет все другие гарантии, явно выраженные или подразумеваемые, и, без ограничения общего характера вышеизложенного, исключает все гарантии, явно выраженные или подразумеваемые, или условия, установленные законом или какие-либо иные, в отношении качества и пригодности для каких-либо целей данного нового оборудования. Изготовитель оборудования снимает с себя всю ответственность за побочные и случайные убытки.

В конструкцию этой машины для внесения удобрений могут вноситься изменения, и компания FAST AG Solutions не обязана выполнять модернизацию или замену деталей в ранее проданных изделиях кроме как на свое усмотрение.

Если гарантия не будет зарегистрирована, она потеряет свою силу.



Ограниченная гарантия

МАШИНА ДЛЯ ВНЕСЕНИЯ ЖИДКИХ УДОБРЕНИЙ

FAST AG SOLUTIONS

Форма регистрации гарантии Акт проверки

Регистрация гарантии

Эта форма должна быть заполнена дилером и подписана дилером и заказчиком на момент поставки.

Ф.И.О. заказчика				
Адрес				
Город		Страна		Почтовый индекс
Телефон				
Ф.И.О. дилера				
Адрес				
Город		Страна		Почтовый индекс
Модель машины для				
Заводской номер				
Дата поставки				

АКТ ПРОВЕРКИ ДИЛЕРА

- Все крепежные детали затянуты
- Колесные болты затянуты с необходимым моментом
- Гидравлические шланги не натянуты, а фитинги затянуты
- Шланги устройства внесения удобрения не натянуты, а фитинги затянуты
- Привод колес поворачивается свободно
- Смазать машину
- Проверить давление в шинах
- Горизонтальность рамы и откидных секций
- Функции мониторов и органов управления
- Электропроводка подсоединена

БЕЗОПАСНОСТЬ

- Обязочная предохранительная цепь установлена
- Все защитные ограждения установлены
- Все предупреждающие знаки установлены
- Отражатели, знак тихоходного транспортного средства и огни чистые
- Просмотр указаний по работе и технике безопасности

Я подробно проинструктировал покупателя об описанном выше оборудовании, обзор которого включает содержание инструкции по эксплуатации, уход за оборудованием, регулировки и настройки, безопасную работу и существующие гарантийные условия.

Дата _____ Подпись представителя дилера _____

Я получил указанное выше оборудование и инструкцию по эксплуатации и был подробно проинструктирован об уходе за оборудованием, регулировках и настройках, безопасной работе и существующих гарантийных условиях.

Дата _____ Подпись владельца _____

Белый – FAST AG SOLUTIONS
Желтый – дилер
Розовый – заказчик



Ограниченная гарантия

Машина для внесения жидких удобрений серии

FAST A18 / A26

ЗАВОДСКОЙ НОМЕР МАШИНЫ _____

ДАТА ПРИОБРЕТЕНИЯ _____/_____/_____

ОБЪЕМ БАКА _____.

КОЛИЧЕСТВО СОШНИКОВ_____.

ИЗГОТОВИТЕЛЬ НАСОСА:

(НУЖНОЕ ОБВЕСТИ)

ACE 205F-304

Hypro HM1



Ограниченная гарантия





Ограниченная гарантия

Общая информация

Все права, в первую очередь права на копирование и распространение, защищены. Ни одна часть данной публикации не может быть воспроизведена в какой-либо форме или каким-либо способом, электронным или механическим, включая фотокопирование, без прямого письменного разрешения FAST AG Solutions.

Информация о деталях, содержащаяся в данной инструкции, представляет собой данные о компонентах, установленных во время изготовления изделия на заводе, и основана на всей доступной информации. Изменения, сделанные после начальной поставки, не включены. При оформлении заказа деталей всегда проверяйте требуемые детали и их цвет.

Если у вас появились вопросы, свяжитесь, пожалуйста, с отделом запасных деталей и обслуживания FAST AG Solutions.

Пояснения по перечням запасных деталей

Эти перечни запасных деталей разбиты на подузлы и представлены в 4-х столбцах:

- ИЗДЕЛИЕ — эти номера можно найти на иллюстрации, связанной с перечнем деталей.
- НП — это изделие НЕ ПОКАЗАНО, включено для ссылки.
- К-ВО. — это количество деталей, необходимых в узле.
- СГ — количество данного изделия СОГЛАСНО ТРЕБОВАНИЯМ для данного местоположения.
- ДЕТАЛЬ № — это номера деталей, связанных с данным ИЗДЕЛИЕМ.
- ОПИСАНИЕ — это описание детали.

Содержание

Раздел	Страница
Содержание	6
База - серия А	10
Сборка оборудования прицепа	15
Рама в сборе	19
Ложемент опоры крыла в сборе	21
Узел регулировки оси, шина Diamond	23
Q981 УЗЕЛ СТУПИЦЫ	25
Регулировка одинарной оси 15k, 62"- 120"	27
Регулировка одинарной оси 15k, 72"- 144"	29
Регулировка одинарной оси, 18.5k, 45cm - 76cm	31
N873 УЗЕЛ СТУПИЦЫ 10 БОЛТ	33
Регулировка одинарной оси 20k, 88"-144"	35
Регулировка одинарной оси, 20k 45cm - 76cm	37
Регулировка оси, двойной, 45/76CM, 80/132", 84/144"	39
Регулировка оси, двойной, 62.5/120", 80/120", 88/132"	41
Регулировка оси, двойной, Metric, 50cm-76cm	43
Q881 Ступица в сборе, 10 БОЛТ	45
4-дюймовая распорка оси	47
Шина и обод	49
РЕГУЛИРУЕМАЯ КОЛЁСНАЯ ОСЬ	51
Треков	53
Бак на 1800 галлонов	55
Бак на 2650 галлонов	57
Монтаж датчика визирования - 2019	59
Сборка опоры резервуара	61
Фитинг для бака на 1800 и 2650 галлонов	63
Узел открытой рамы для навешивания рабочих органов на 60 футов	65
Узел открытой рамы для навешивания рабочих органов на 66 футов	73
Стандартная гидравлическая система в сборе	81
Стандартная гидравлическая система в сборе	83
Внутренний складывающийся цилиндр	85
места расположения фитингов	87
Гидравлика главного подъемника	91
Внутреннее крыло гидравлика	93
Внутреннее крыло удар гидравлика	95
Гидравлика главного сгиба	97
Флип крыло гидравлика	99
Гидравлические цилиндры защелки	101
Fasse блок гидравлика	103
Цилиндры Helper в сборе	105
Вспомогательный цилиндр гидравлика	107
Трафареты рамы для навешивания сменных рабочих органов	109
Главные лифтовые и вспомогательные цилиндры	111
Не складывающиеся копирующие колеса 60'	113
Копирующее колесо	115
Q736 УЗЕЛ СТУПИЦЫ, 5 БОЛТ	117
Складывающиеся копирующие колеса (гидравлические) - 60'	119
Складывающееся копирующее колесо в сборе	121

Складывающееся копирующее гидравлическое колесо в сборе на 60'	123
60' Гидравлические складные шланги колеса колеи	124
Не складывающиеся копирующие колеса - 66'	125
Не складывающиеся высокие копирующие колеса - 66'	127
Складывающиеся копирующие колеса (гидравлические) - 66'	129
Складывающиеся копирующие колеса гидравлические в сборе - 66'	130
66 ноги складной колеи колеса гидравлика	131
Стрела в сборе, поворотное копирующее колесо	132
Складывающиеся копирующие колеса (гидравлические) - 60'	133
Откидное крыло сошника	135
Сошник главного крыла	137
Сошник центрального сечения	139
Ориентация сошника	141
Узел верхнего крепления сошника AP (литой)	143
Сошник AP в сборе	145
N669 УЗЕЛ СТУПИЦЫ, 4 БОЛТ	147
Сошник и нож AP	149
Крепежный комплект, крепление сошника	151
КОНЦЕВОЙ УЗЕЛ СОШНИКА HAWKEYE®	153
Перемешивание отсутствует	155
Фитинги перемешивающего устройства для бака	157
Электрическое перемешивание	159
Устройство для ручного перемешивания (большой объем)	161
Эдуктор - машина для внесения удобрений	163
Эдуктор - машина для внесения удобрений	165
Эдуктор	167
Дисковый затвор Raven	169
Не управляемое S-образное колено	171
Управляемое S-образное колено	173
Управляемое S-образное колено	175
КОМПЛЕКТ, ПОВОРОТНОГО СЦЕПНОГО УСТРОЙСТВА	177
Управляемая машина для внесения удобрений Raven	179
КЛАПАН РУЛЕВОГО УПРАВЛЕНИЯ RAVEN	181
Гидравлический комплект управляемого S-образного колена	183
Адаптер быстрого наполнения 3"- 2"	185
Стандартный 3" быстрого наполнения	187
3" клапан быстрого наполнения в сборе	189
3" клапан быстрого наполнения с фильтром грубой очистки	191
Трубопроводная арматура для стандартного продукта	193
Насос в сборе, HYPRO 9306C-HM1C (литой)	195
HYPRO НАСОС 9306C-HM1C (литой)	197
Насос в сборе, HYPRO 9306C-HM1S (нержавеющая сталь)	201
HYPRO НАСОС 9306C-HM1S (нержавеющая сталь)	203
Насос в сборе, ACE FMCS205-HYD-304 PWM	207
Насос в сборе, ACE FMCS205-HYD-304	209
ACE НАСОС, ACE FMCS205-HYD-304	211
Насос в сборе, ACE FMC-650-HYD	213
ACE НАСОС, FMC-650-HYD	215
Насос в сборе, ACE FMC-750-HYD	217
Прижимное давление откидного крыла отсутствует	219
Прижимное давление откидного крыла	221
Гидравлический комплект прижимного давления откидного	223



Иллюстрированный список деталей

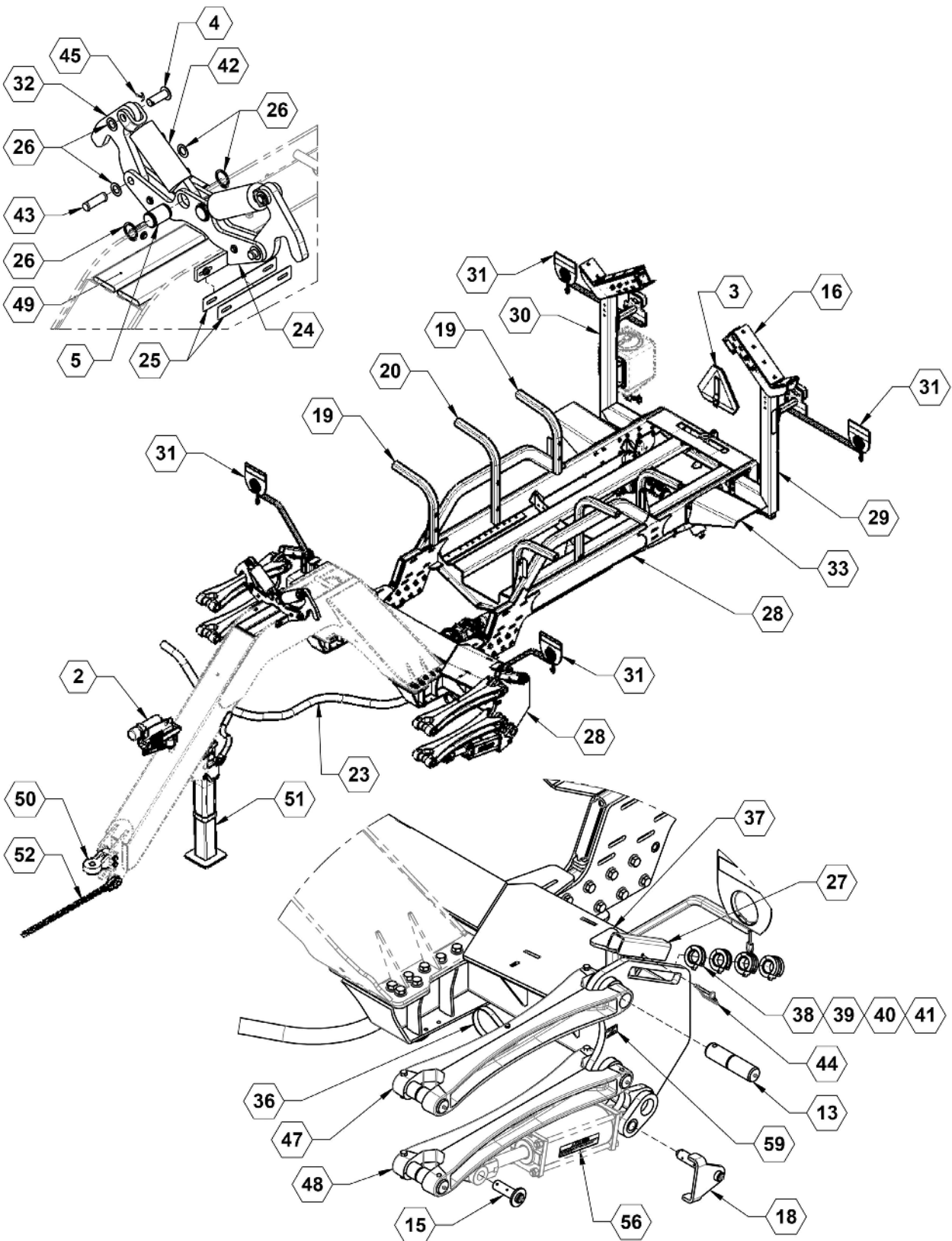
Гидравлическая схема	227
Дисплей CR7	229
Контроллер Raven 450	231
Контроллер модуля регулировки скорости Raven	233
JD RC2000 контроллер	235
Наданий клієнт JD JD RC2000 контроллер	237
Регулятор швидкості, Наданий клієнт	239
ПРЕОБРАЗОВАТЕЛЬ ДАВЛЕНИЯ Raven 450	241
Манометр	242
Датчик давления ISO	243
Система управления опрыскивателями Raven Hawkeye	245
Система управления опрыскивателями Raven Hawkeye	247
Система управления опрыскивателями Raven Hawkeye	249
Расходомер RFM 60	251
3-секционная трубопроводная арматура	253
Узел перебрасывания удобрений	255
4 секционная трубопроводная арматура	257
4 секционная трубопроводная арматура	259
5 & 6 секционная трубопроводная арматура	261
5 & 6 секционная трубопроводная арматура	263
В СБОРЕ, МОНИТОРЫ WILGER, 23 РЯДА	265
В СБОРЕ, МОНИТОРЫ WILGER, 23 РЯДА	269
В СБОРЕ, МОНИТОРЫ WILGER, 25 РЯДА	271
Varitarget НАСАДКА, .5 швидкості	273
Varitarget НАСАДКА, 1.5 швидкості	275
Компоненты Raven	277
проводка управления 155-0171-085	279
проводка управления 155-0159-856	280
проводка управления 155-0171-086	281
Шарнірне з'єднання і вал у зборі	282
Штепсельный жгутовый разъем	283
Гидравлический блок сборки	285
Гидравлический блок	287
Fasse Гидравлический блок жгут	289
КОММУТАЦИОННАЯ КОРОБКА И ЖГУТ	291
КОММУТАЦИОННАЯ КОРОБКА И ЖГУТ	293
Управление коробкой и ПИН-аут	295
Жгуты переключателей	297
РасКладная защитная жгут	299
РасКладная защитная жгут	301
Узел освещения и маркировки - 2019	303



Иллюстрированный список деталей



База - серия А



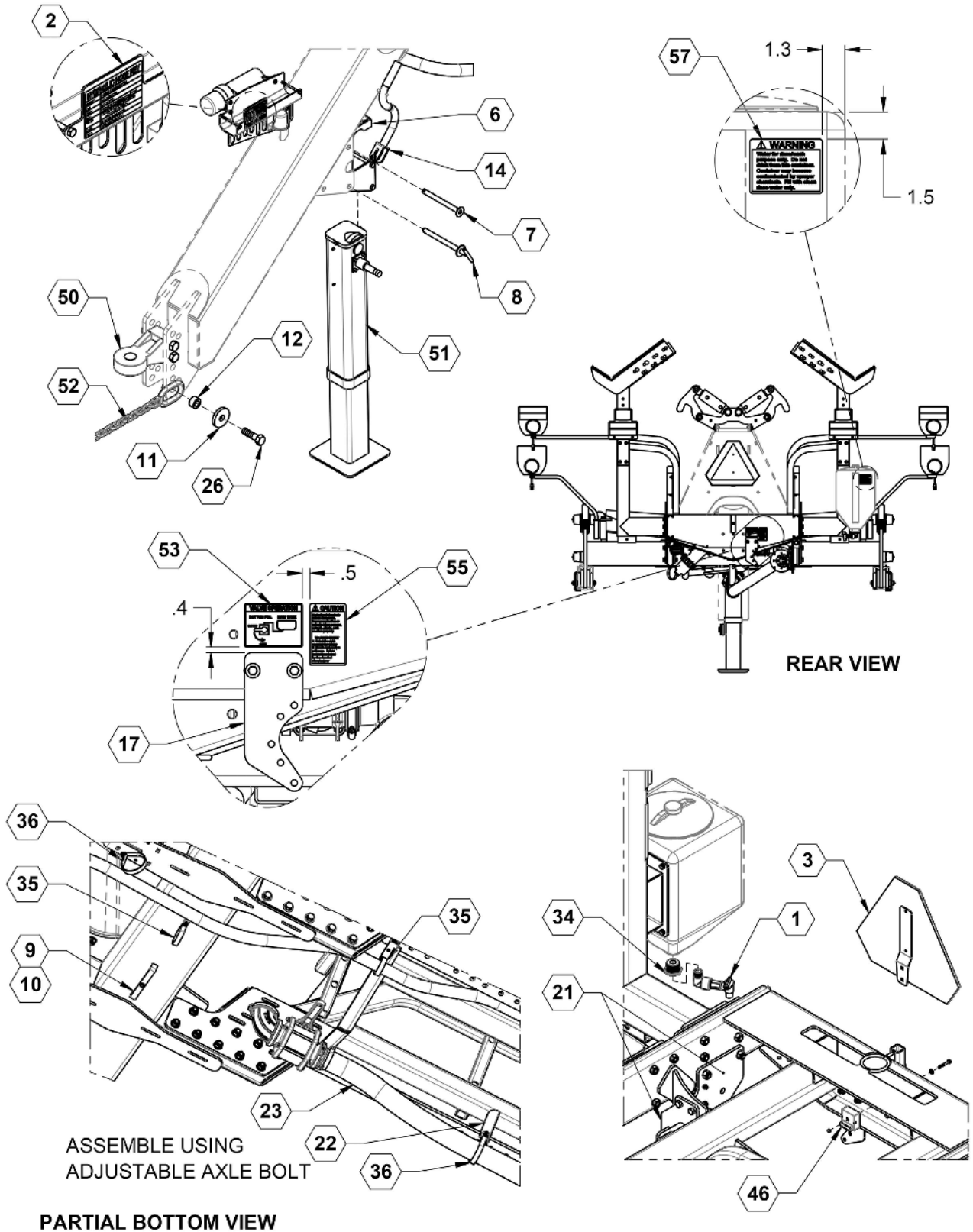


Иллюстрированный список деталей

База - серия А запасных деталей

ПОЗИЦИЯ	ДЕТАЛЬ №	К-ВО.	ОПИСАНИЕ
2	90SAHMH	1	ШЛАНГ/РУЧНОЙ ДЕРЖАТЕЛЬ
3	90SASMV	1	ТИХОХОДНОЕ ТРАНСПОРТНОЕ СРЕДСТВО В СБОРЕ
4	11629	2	ГНЕЗДО ЦИЛИНДРИЧЕСКОГО ШТИФТА
5	15179	2	ШТИФТ, ЗАЩЕЛКИ С ЦИЛИНДРИЧЕСКИМ ОСНОВАНИЕМ
13	15848	8	ПАЛЕЦ, ЛИТОЙ, ПОДЪЕМНОЙ ШТАНГИ
15	21822	2	ШТЫРЬ, КОНЦА ШТОКА ОСНОВНОГО ЦИЛИНДРА ПОДЪЕМА
16	21995	2	ПОДУЗЕЛ, ЛОЖЕМЕНТ ОПОРЫ КРЫЛА
18	23385	2	ШТИФТ, ТРОЙНОГО КРОНШТЕЙНА ОСНОВАНИЯ ГЛАВНОГО ЦИЛИНДРА ПОДЪЕМА
19	26954	4	ТРУБА, ОПОРА, ЩИТКА
20	26955	2	ТРУБА, ОПОРА, СРЕДНЕГО ЩИТКА
24	27211	1	ФИКСАТОР ДЛЯ ТРАНСПОРТИРОВКИ
25	27213	4	ТОНКАЯ ПОДКЛАДКА ФИКСАТОРА ДЛЯ ТРАНСПОРТИРОВКИ
26	27268	1	КРЕПЁЖНЫЙ КОМПЛЕКТ
27	27676	2	СТОПОР ЦИЛИНДРА 10"
28	27875	1	В СБОРЕ,
29	27877	1	ОПОРЫ КРЫЛА, левая
30	27878	1	ОПОРЫ КРЫЛА, ПРАВЫЙ
31	27880	1	В СБОРЕ, Узел освещения и маркировки
32	27908	2	ПЛАСТИНА, СТРЕЛА ФИКСАТОРА ДЛЯ ТРАНСПОРТИРОВКИ
33	27920	2	ОПОРА БАКА
36	540053	4	Р-ОБРАЗНЫЙ ЗАЖИМ, 4" С ОТВЕРСТИЕМ 3/8"
37	590023	2	ЯЗЫЧОК, ПРИЖИМНОЙ
38	590205	2	СТОПОР ЦИЛИНДРА 3/4"
39	590206	2	СТОПОР ЦИЛИНДРА 1"
40	590207	2	СТОПОР ЦИЛИНДРА 1-1/4"
41	590208	2	СТОПОР ЦИЛИНДРА 1-1/2"
42	620026	2	ЗАЩЕЛКА ЦИЛИНДРА (PMI0003) 3004-150
43	620072	1	ШТИФТ, ЦИЛИНДРА, 1 X 3-3/8"
44	720001	2	ШПЛИНТ, 5/16
45	730033	2	ШПЛИНТ
47	750051M	2	ВЕРХНЯЯ ЛИТАЯ ПОДЪЕМНАЯ ШТАНГА
48	750052M	2	НИЖНЯЯ ПОДЪЕМНАЯ ШТАНГА
49	790018	1	ПАТРУБОК ШЛАНГА
50	790040	1	ПРИЦЕПНАЯ ТЕЛЕЖКА 4 ЧЁРНАЯ ШАРНИРНАЯ СЦЕПКА
51	790045	1	ДОМКРАТ, JOST, ПОДЪЕМ 25 000 ФУНТОВ
52	790050	1	ЦЕПЬ, ПРЕДОХРАНИТЕЛЬНАЯ, 30 000 ФУНТОВ
56	800107	2	ТРАФАРЕТ, WARNING-AVOID CRUSHING (ПРЕДУПРЕЖДЕНИЕ: НАЕЗД)
59	800287	2	ТРАФАРЕТ, GREASE PIVOT POINTS (СМАЗАТЬ ТОЧКИ ВРАЩЕНИЯ)

База - серия А



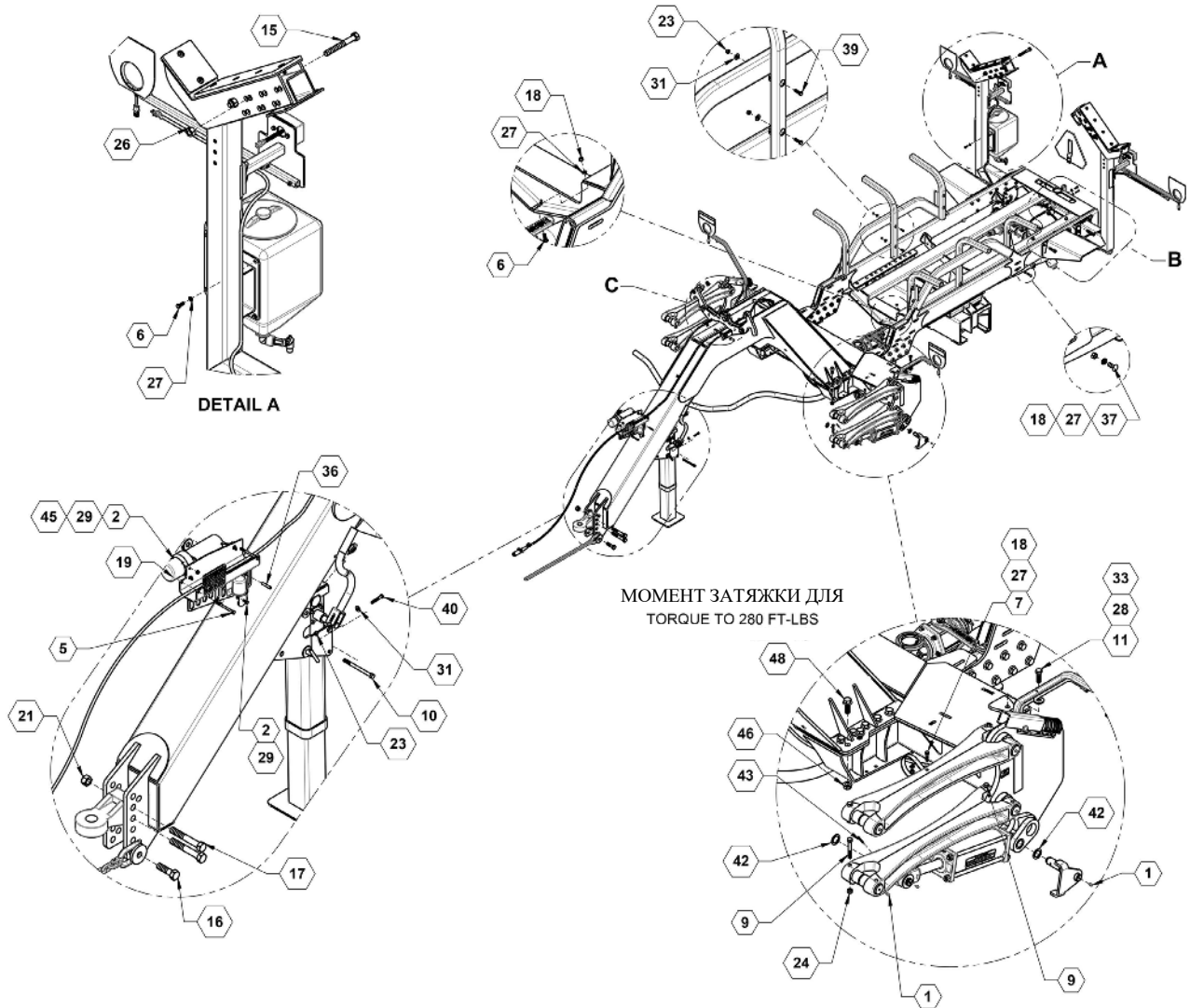


Иллюстрированный список деталей

База - серия А запасных деталей

ПОЗИЦИЯ	ДЕТАЛЬ №	К-ВО.	ОПИСАНИЕ
1	90SAFCHWF	1	УЗЕЛ КРАНА ДЛЯ МЫТЬЯ РУК FC
2	90SAHMH	1	ШЛАНГ/РУЧНОЙ ДЕРЖАТЕЛЬ
3	90SASMV	1	ТИХОХОДНОЕ ТРАНСПОРТНОЕ СРЕДСТВО В СБОРЕ
6	15430	1	СВАРНАЯ ДЕТАЛЬ ДЕРЖАТЕЛЯ ДОМКРАТА
7	15437	1	ШТИФТ, СОЕДИНЕНИЯ ДОМКРАТА
8	15440	1	ШТИФТ, ЗАМКА ДОМКРАТА
9	15558	1	КРОНШТЕЙН, ШЛАНГА
10	15566	1	РАЗДЕЛИТЕЛЬНАЯ ПРОКЛАДКА, КРОНШТЕЙНА ШЛАНГА
11	15829	1	ПЛАСТИНКА ШАЙБЫ, ПРЕДОХРАНИТЕЛЬНОЙ ЦЕПИ
12	15835	1	ВКЛАДЫШ, РАЗДЕЛИТЕЛЬНОЙ ПРОКЛАДКИ ПРЕДОХРАНИТЕЛЬНОЙ ЦЕПИ
14	17846	1	СВАРНАЯ ДЕТАЛЬ КОЛЕНЧАТОЙ РУКОЯТКИ ДОМКРАТА
17	22253	1	ПЛАСТИНА, КРЕПЛЕНИЯ КЛАПАНА БЫСТРОГО НАПОЛНЕНИЯ
22	26975	1	КРЕПЛЕНИЕ ШЛАНГА
23	26982	1	В СБОРЕ, ТРУБОПРОВОДНАЯ АРМАТУРА ДЛЯ СТАНДАРТНОГО ПРОДУКТА
26	27268	1	КРЕПЁЖНЫЙ КОМПЛЕКТ
34	530143	1	ПОНИЖАЮЩИЙ ПЕРЕХОДНИК ВТУЛКИ ОТ 1-1/4 ДО 3/4" НТР
35	540052	5	Р-ОБРАЗНЫЙ ЗАЖИМ, 3" С ОТВЕРСТИЕМ 0,38"
36	540053	4	Р-ОБРАЗНЫЙ ЗАЖИМ, 4" С ОТВЕРСТИЕМ 3/8"
46	740031	1	МОДУЛЬ ОСВЕЩЕНИЯ
50	790040	1	ПРИЦЕПНАЯ ТЕЛЕЖКА 4 ЧЁРНАЯ ШАРНИРНАЯ СЦЕПКА
51	790045	1	ДОМКРАТ, JOST, ПОДЪЕМ 25 000 ФУНТОВ
52	790050	1	ЦЕПЬ, ПРЕДОХРАНИТЕЛЬНАЯ, 30 000 ФУНТОВ
53	800017	1	ТРАФАРЕТ, MAIN TANK VALVE OPERATION (РАБОТАЕТ КЛАПАН ГЛАВНОГО БАКА)
55	800101	1	ТРАФАРЕТ, CAUTION-AG CHEMICAL (ОСТОРОЖНО - С/Х ХИМИКАТЫ)
57	800108	1	ТРАФАРЕТ, WARNING-RINSE TANK (ПРЕДУПРЕЖДЕНИЕ: ПРОМОЙТЕ БАК)

Сборка оборудования прицепа



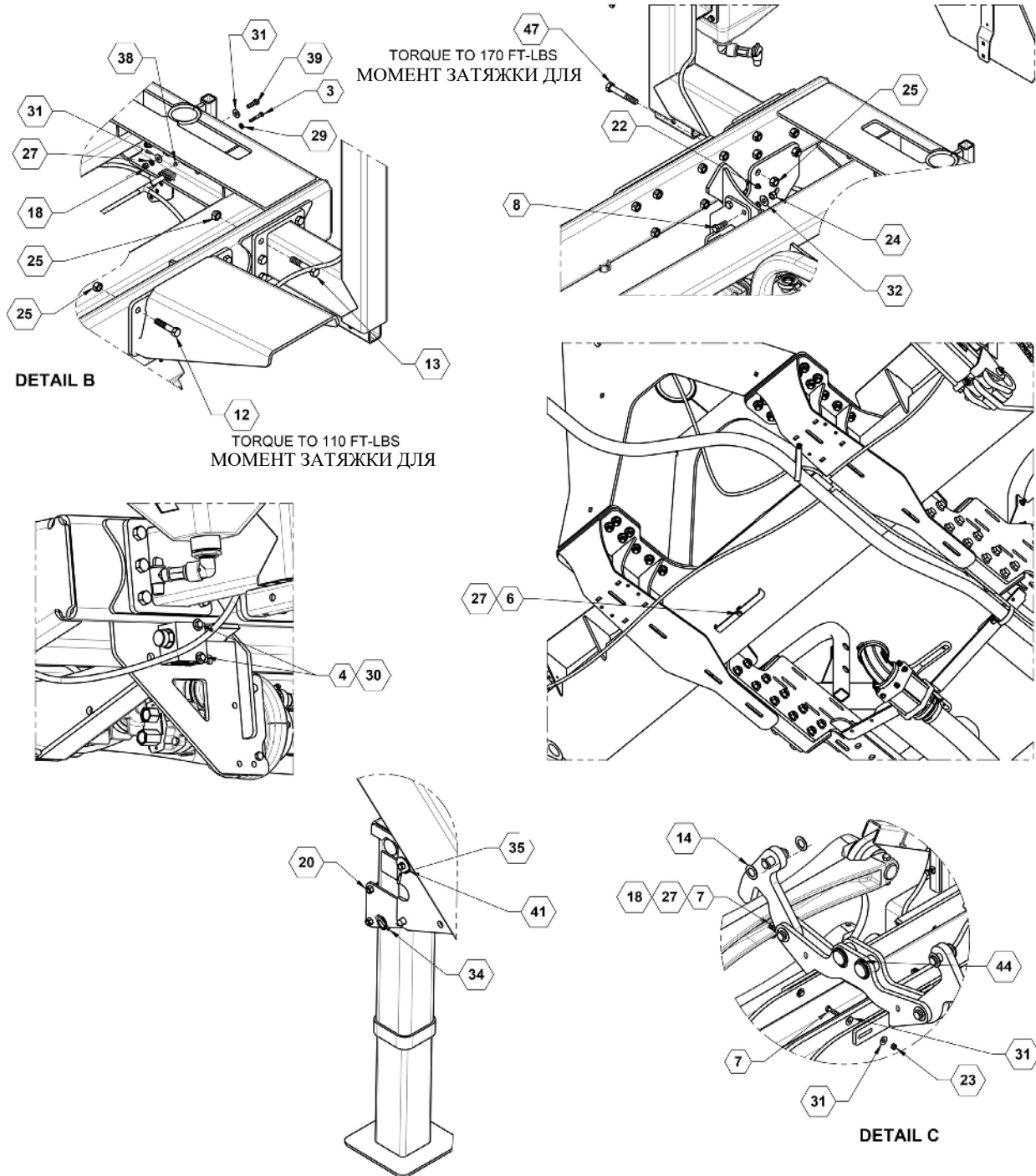


Иллюстрированный список деталей

Сборка оборудования прицепа запасных деталей

ПОЗИЦИЯ	ДЕТАЛЬ №	К-ВО.	ОПИСАНИЕ
1	759	12	МАСЛЕНКА, 1/4" ПАТРУБКА
2	596101M	5	БОЛТ, С ШЕСТИГРАННОЙ ГОЛОВКОЙ 1/4-20X3/4 КЛАСС ПРОЧНОСТИ 5 MAGNI
5	596122M	2	БОЛТ, С ШЕСТИГРАННОЙ ГОЛОВКОЙ 5/16X4-1/2" КЛАСС ПРОЧНОСТИ 5 MAGNI
6	596128M	11	БОЛТ, НН 3/8-16 X 1 КЛАСС ПРОЧНОСТИ 5 MAGNI
7	596129M	8	БОЛТ, НН 3/8-16X1-1/2 КЛАСС ПРОЧНОСТИ 5 MAGNI
9	596157M	8	БОЛТ, НН 1/2X3-1/2 КЛАСС ПРОЧНОСТИ 5 MAGNI
10	596163M	2	БОЛТ, С ШЕСТИГРАННОЙ ГОЛОВКОЙ 1/2X6-1/2 КЛАСС ПРОЧНОСТИ 5 MAGNI
11	596170M	2	БОЛТ, НН 5/8-11X2 КЛАСС ПРОЧНОСТИ 5 MAGNI
15	596192M	4	БОЛТ, С ШЕСТИГРАННОЙ ГОЛОВКОЙ 3/4-10X6 КЛАСС ПРОЧНОСТИ 5 MAGNI
16	596201M	1	БОЛТ, С ШЕСТИГРАННОЙ ГОЛОВКОЙ 1-8X3-1/2 КЛАСС ПРОЧНОСТИ 5 MAGNI
17	596208M	2	БОЛТ, НН 1-8X6-3/4 КЛАСС ПРОЧНОСТИ 5 MAGNI
18	596213M	10	ГАЙКА, ШЕСТИГРАННАЯ 3/8" MAGNI
19	596228M	2	ГАЙКА, ШЕСТИГРАННАЯ СТОПОРНАЯ С НЕЙЛОНОВОЙ ВСТАВКОЙ 5/16-18 MAGNI
21	596234M	3	ГАЙКА, ШЕСТИГРАННАЯ СТОПОРНАЯ С НЕЙЛОНОВОЙ ВСТАВКОЙ 1-8 MAGNI
23	596237M	19	ГАЙКА, CENTERLOCK 3/8 MAGNI
24	596239M	10	ГАЙКА, CENTERLOCK 1/2-13 MAGNI
26	596241M	4	ГАЙКА, CENTERLOCK 3/4-10 MAGNI
27	596250M	17	СТОПОРНАЯ ШАЙБА 3/8 MAGNI
28	596253M	2	ШАЙБА, СТОПОРНАЯ, 5/8 MAGNI
29	596256M	6	ШАЙБА, ПЛОСКАЯ 1/4 USS MAGNI
31	596258M	26	ШАЙБА, ПЛОСКАЯ 3/8 MAGNI
33	596261M	2	ШАЙБА, ПЛОСКАЯ 5/8 MAGNI
36	596300M	1	ПРУЖИННЫЙ ШТИФТ, 3/8 X 2 MAGNI
37	596592M	2	БОЛТ, ДЕРЖАТЕЛЯ НН 3/8-16 X 1" MAGNI
39	596635M	14	БОЛТ, НН 3/8-16 X 1-1/4 MAGNI
40	596636M	1	БОЛТ, С ШЕСТИГРАННОЙ ГОЛОВКОЙ 3/8-16X2-1/4 КЛАСС ПРОЧНОСТИ 5 MAGNI
42	596744M	4	ВТУЛКА, ФРЕЗЕРОВАННАЯ 1-1/4 X 14 КАЛИБР MAGNI
43	596746M	4	ПРУЖИННЫЙ ШТИФТ 5X50 ММ MAGNI
45	596767M	5	ГАЙКА, ШЕСТИГРАННАЯ ФЛАНЦЕВАЯ 1/4-20 MAGNI
46	596775M	28	ГАЙКА, ШЕСТИГРАННАЯ ФЛАНЦЕВАЯ 3/4-10 КЛАСС ПРОЧНОСТИ 8 MAGNI
48	596814M	28	БОЛТ, С ШЕСТИГРАННОЙ ГОЛОВКОЙ ФЛАНЦЕВЫЙ 3/4-10 X 2 КЛАСС ПРОЧНОСТИ 8 MAGNI

Сборка оборудования прицепа



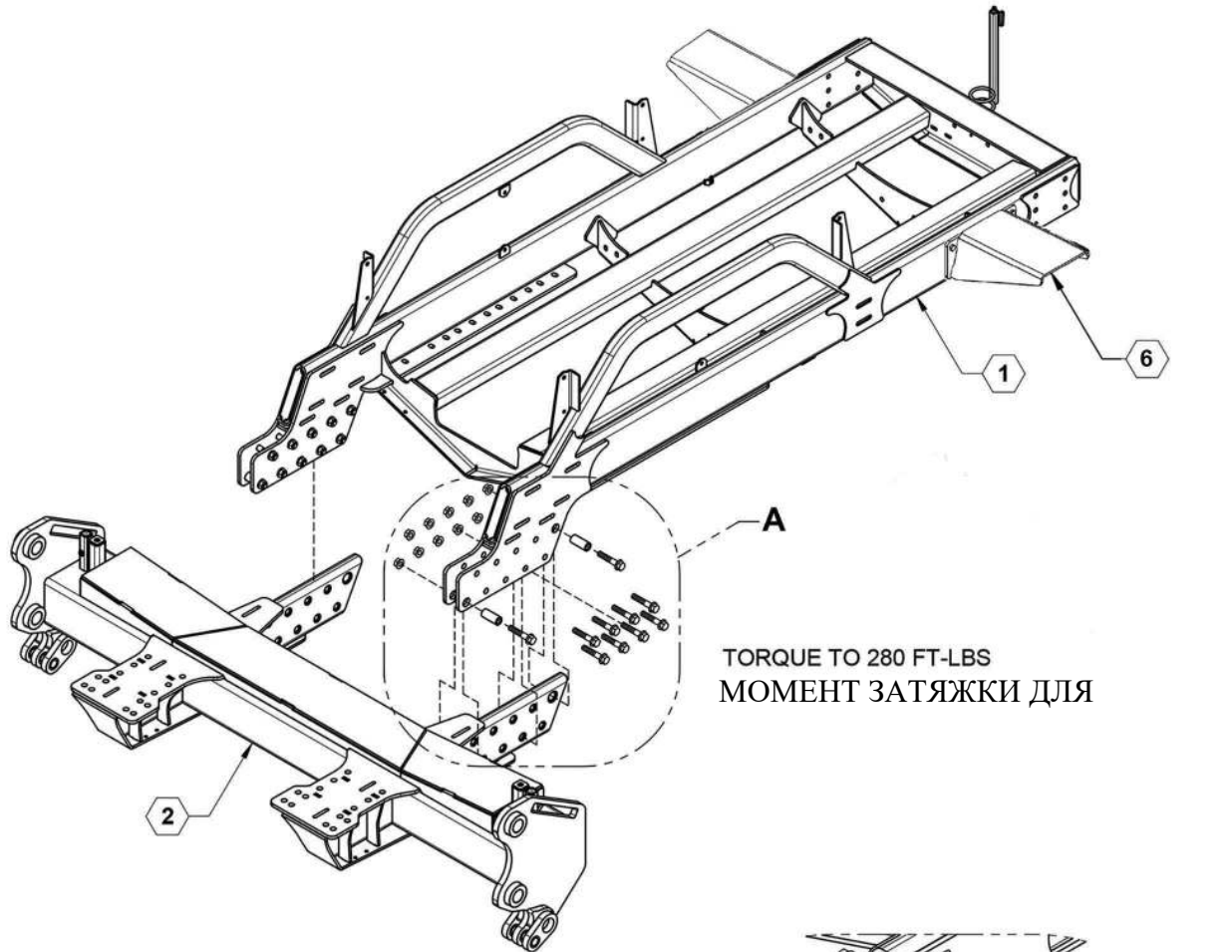


Иллюстрированный список деталей

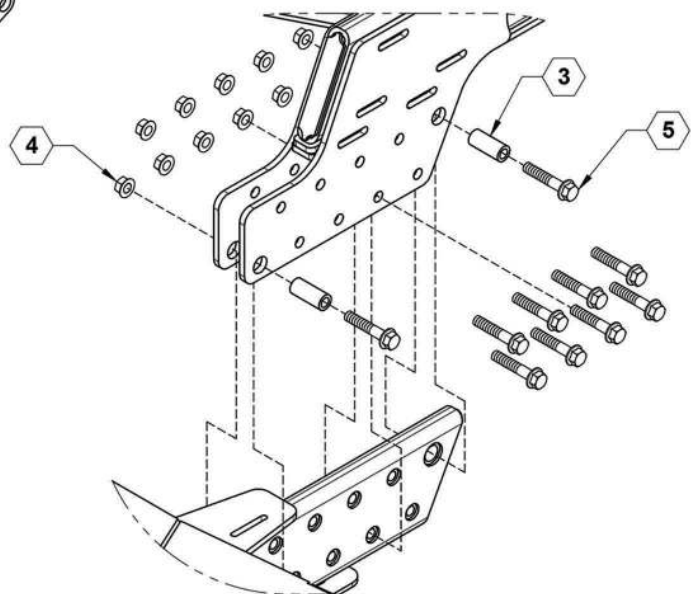
Сборка оборудования прицепа запасных деталей

ПОЗИЦИЯ	ДЕТАЛЬ №	К-ВО.	ОПИСАНИЕ
3	596104M	1	БОЛТ, НН 1/4-20X1-3/4 КЛАСС ПРОЧНОСТИ 5 MAGNI
4	596119M	2	БОЛТ, НН 5/16-18X3 КЛАСС ПРОЧНОСТИ 5 MAGNI
6	596128M	11	БОЛТ, НН 3/8-16 X 1 КЛАСС ПРОЧНОСТИ 5 MAGNI
7	596129M	8	БОЛТ, НН 3/8-16X1-1/2 КЛАСС ПРОЧНОСТИ 5 MAGNI
8	596153M	2	БОЛТ, НН 1/2-13X1-1/2 КЛАСС ПРОЧНОСТИ 5 MAGNI
12	596173M	12	БОЛТ, С ШЕСТИГРАННОЙ ГОЛОВКОЙ 5/8 X 3 MAGNI
13	596175M	10	БОЛТ, С ШЕСТИГРАННОЙ ГОЛОВКОЙ 5/8-11X3-1/2 КЛАСС ПРОЧНОСТИ 8 MAGNI
14	596179M	8	ВТУЛКА, ФРЕЗЕРОВАННАЯ 1" X 14 КАЛИБР MAGNI
18	596213M	10	ГАЙКА, ШЕСТИГРАННАЯ 3/8" MAGNI
20	596231M	2	ГАЙКА, ШЕСТИГРАННАЯ СТОПОРНАЯ С НЕЙЛОНОВОЙ ВСТАВКОЙ 1/2-13 MAGNI
22	596236M	2	ГАЙКА, CENTERLOCK 5/16-18 MAGNI
23	596237M	19	ГАЙКА, CENTERLOCK 3/8 MAGNI
24	596239M	10	ГАЙКА, CENTERLOCK 1/2-13 MAGNI
25	596240M	24	ГАЙКА, CENTERLOCK 5/8-11 MAGNI
27	596250M	17	СТОПОРНАЯ ШАЙБА 3/8 MAGNI
29	596256M	6	ШАЙБА, ПЛОСКАЯ 1/4 USS MAGNI
30	596257M	2	ШАЙБА, ПЛОСКАЯ 5/16 USS MAGNI
31	596258M	26	ШАЙБА, ПЛОСКАЯ 3/8 MAGNI
32	596260M	2	ШАЙБА, ПЛОСКАЯ 1/2" MAGNI
34	596296M	1	ШТИФТ С КОЛЬЦОМ, 1/4 X 1-3/4 MAGNI
35	596299M	1	РОЛИКОВЫЙ ШТИФТ, 1/4 X 1-1/2"
38	596622M	1	ГАЙКА, САМОКОНТРЯЩАЯСЯ СВЕРХУ 1/4-20 MAGNI
39	596635M	14	БОЛТ, НН 3/8-16 X 1-1/4 MAGNI
41	596738M	1	ФРЕЗЕРОВАННАЯ ВТУЛКА 3/4" 10GA
44	596747M	4	СТОПОРНОЕ КОЛЬЦО, 2" MAGNI
47	596800M	2	БОЛТ, С ШЕСТИГРАННОЙ ГОЛОВКОЙ 5/8-11 X 4 КЛАСС ПРОЧНОСТИ 8 MAGNI

Рама в сборе



TORQUE TO 280 FT-LBS
МОМЕНТ ЗАТЯЖКИ ДЛЯ



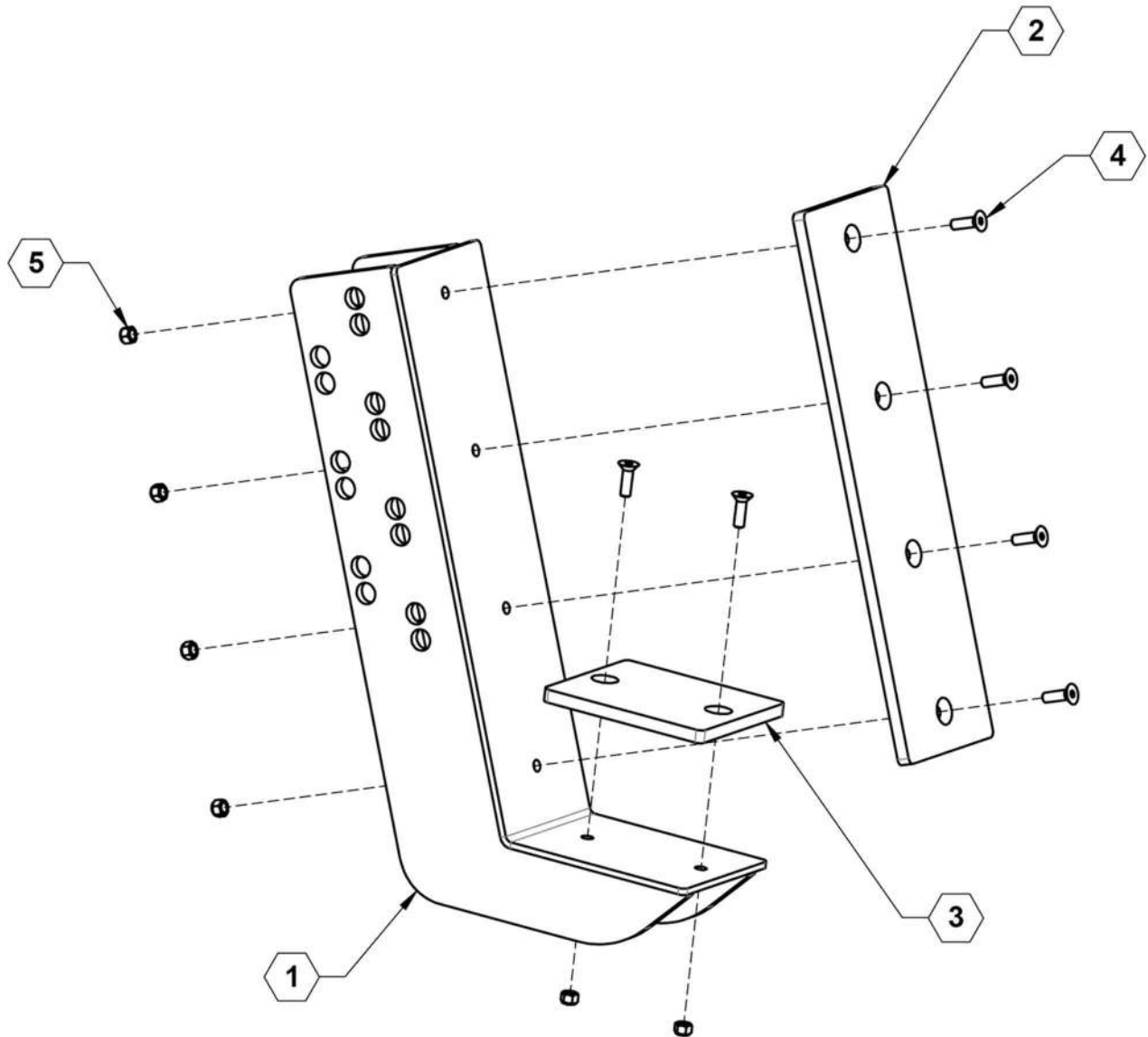
DETAIL A



Иллюстрированный список деталей

Рама в сборе запасных деталей

ПОЗИЦИЯ	ДЕТАЛЬ №	К-ВО.	ОПИСАНИЕ
1	21946	1	ЗАДНЯЯ ТЕЛЕЖКА, 2018
1	27876	1	ЗАДНЯЯ ТЕЛЕЖКА, 2019
2	21972	1	ОПОРА
3	21991	4	КРЕПЛЕНИЕ РАСПОРКИ ДЛИННОЙ ТРУБЫ
4	596775M	20	ГАЙКА, ШЕСТИГРАННАЯ ФЛАНЦЕВАЯ 3/4-10 КЛАСС ПРОЧНОСТИ 8 MAGNI
5	596815M	20	БОЛТ, С ШЕСТИГРАННОЙ ГОЛОВКОЙ ФЛАНЦЕВЫЙ 3/4-10 X 4 КЛАСС ПРОЧНОСТИ 8 MAGNI
6	27920	2	ОПОРА ЗАДНЕГО БАКА

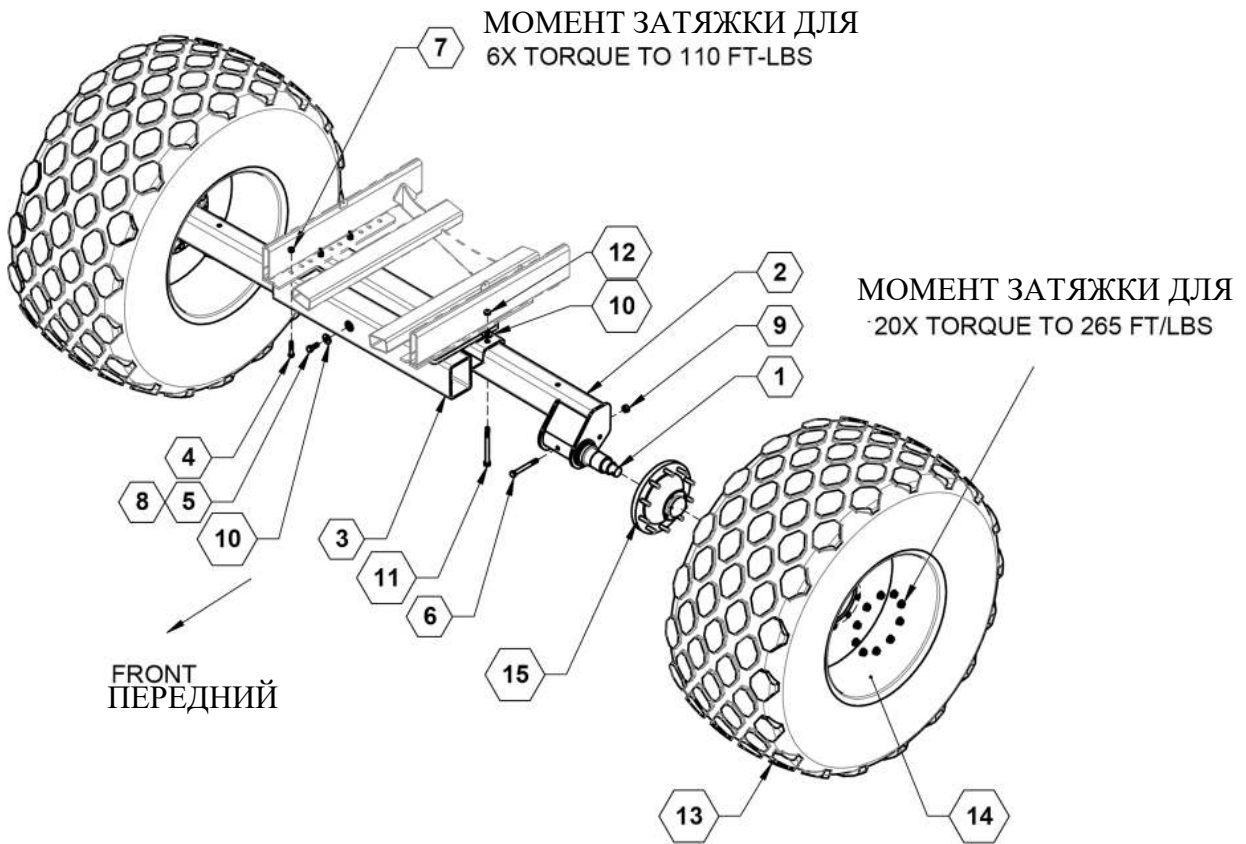
Ложемент опоры крыла в сборе



Иллюстрированный список деталей

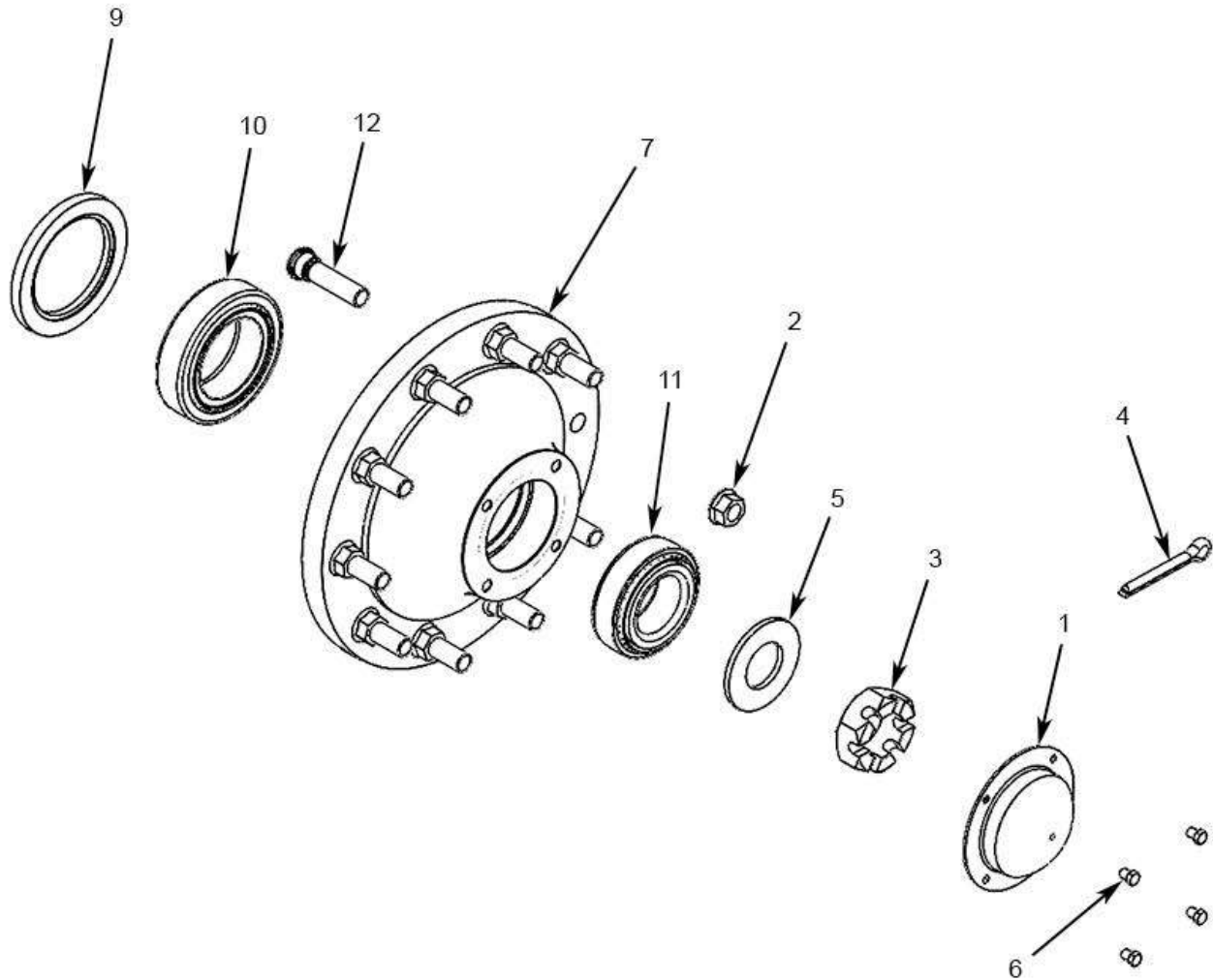
Ложемент опоры крыла в сборе запасных деталей

ПОЗИЦИЯ	ДЕТАЛЬ №	К-ВО.	ОПИСАНИЕ
1	21994	1	ЛОЖЕМЕНТ ОПОРЫ КРЫЛА
2	26019	1	ОПОРА СВМПЭ РАМЫ ДЛЯ НАВЕШИВАНИЯ СМЕННЫХ РАБОЧИХ ОРГАНОВ
3	26020	1	МАЛЕНЬКАЯ ОПОРА СВМПЭ РАМЫ ДЛЯ НАВЕШИВАНИЯ СМЕННЫХ РАБОЧИХ ОРГАНОВ
4	596726M	6	FHSCS 3/8-16 X 1-1/4 MAGNI
5	596229M	6	ГАЙКА, ШЕСТИГРАННАЯ СТОПОРНАЯ С НЕЙЛОНОВОЙ ВСТАВКОЙ 3/8-16 MAGNI

Узел регулировки оси, шина Diamond

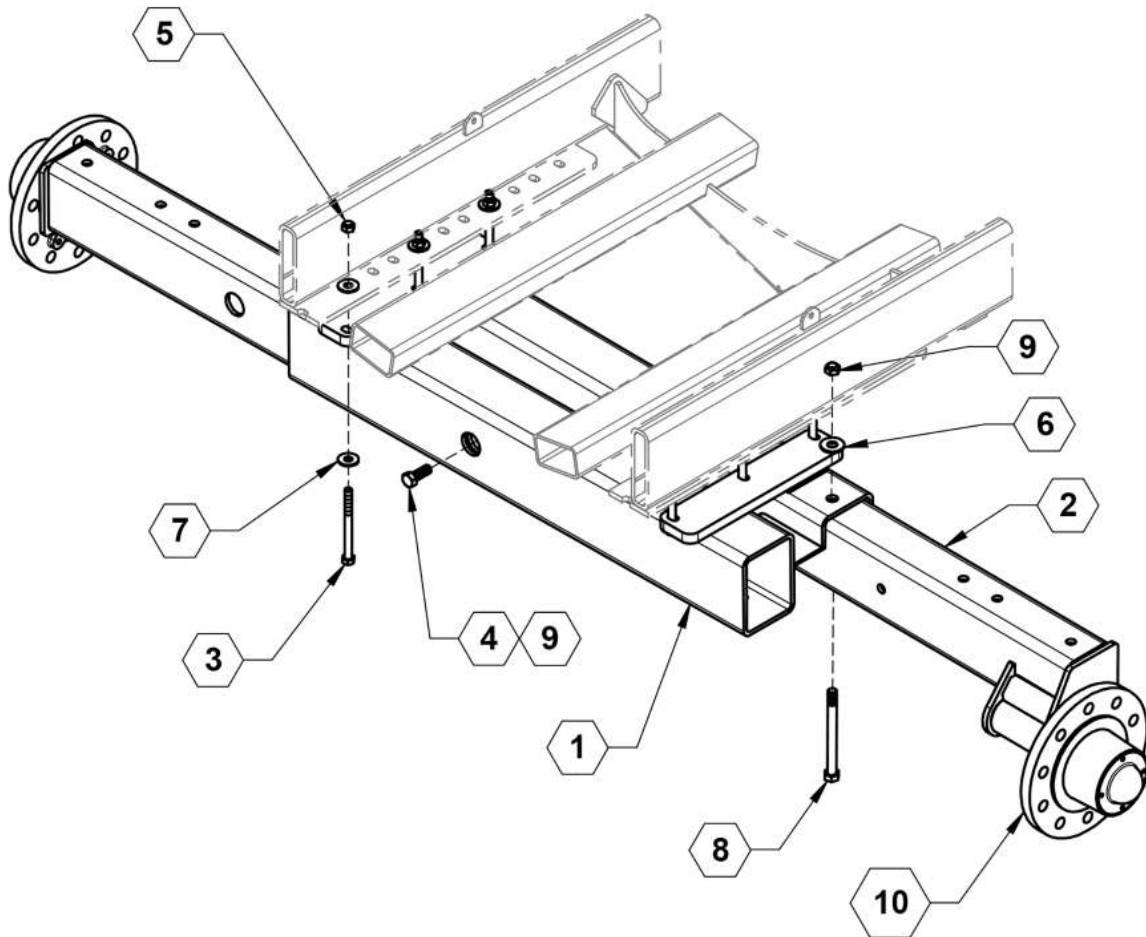
Узел регулировки оси, шина Diamond запасных деталей

ПОЗИЦИЯ	ДЕТАЛЬ №	К-ВО.	ОПИСАНИЕ
1	18160	2	ШПИНДЕЛЬ, 25К, НА БОЛТАХ
2	27189	2	РЕГУЛИРОВКА ОСИ ШИНА DIAMOND 25К 80, 120
3	27190	1	ШИНА DIAMOND ОСИ ПРИЁМНОГО УСТРОЙСТВА
4	596173М	6	БОЛТ, С ШЕСТИГРАННОЙ ГОЛОВКОЙ 5/8 X 3 MAGNI
5	596184М	2	БОЛТ, НН 3/4X2 КЛАСС ПРОЧНОСТИ 5 MAGNI
6	596193М	2	БОЛТ, НН 3/4-10X6-1/2 КЛАСС ПРОЧНОСТИ 5 MAGNI
7	596216М	6	ГАЙКА, ШЕСТИГРАННАЯ 5/8 MAGNI
8	596217М	2	ГАЙКА, ШЕСТИГРАННАЯ 3/4-10 MAGNI
9	596241М	2	ГАЙКА, CENTERLOCK 3/4-10 MAGNI
10	596259М	4	ШАЙБА, ПЛОСКАЯ 3/4 MAGNI
11	596488М	2	БОЛТ, НН 3/4-10 X 8-1/2 MAGNI
12	596626М	2	ГАЙКА, TOPLOCK 3/4-10 MAGNI
13	700158	2	ШИНА ТИТАН 30.5LR32 TORC-TRAC
14	700157	2	КОЛЕСО 27X32, 0" ВЫНЕСЕННОЕ СЕРЕБРЯННОГО ЦВЕТА
14	700164	2	КОЛЕСО 27X32, 0" ВЫНЕСЕННОЕ КРАСНОЕ
15	730086	2	СТУПИЦА В СБОРЕ Q981

Q981 УЗЕЛ СТУПИЦЫ

Q981 УЗЕЛ СТУПИЦЫ запасных деталей

ПОЗИЦИЯ	ДЕТАЛЬ №	К-ВО.	ОПИСАНИЕ
	730086	1	СТУПИЦА В СБОРЕ Q981
1	730039	1	КОЛПАК СТУПИЦЫ
2	730051	10	ЗАЖИМНАЯ ГАЙКА
3	730056	1	КОРОНЧАТА ГАЙКА
4	730042	1	ШПЛИНТ
5	730040	1	ШАЙБА
6	730017	4	5/16 x 1/2" БОЛТ
7	730029	1	Q881 пакет ступицы, 20к
8	730061	1	УПЛОТНЕНИЕ КОЛПАКА СТУПИЦЫ
9	730041	1	УПЛОТНЕНИЕ
10	730043	1	ЗАДНИЙ ПОДШИПНИК
11	730037	1	ПЕРЕДНИЙ ПОДШИПНИК
12	5410216	10	КОЛЕСНАЯ ШПИЛЬКА

Регулировка одинарной оси 15к, 62"- 120"

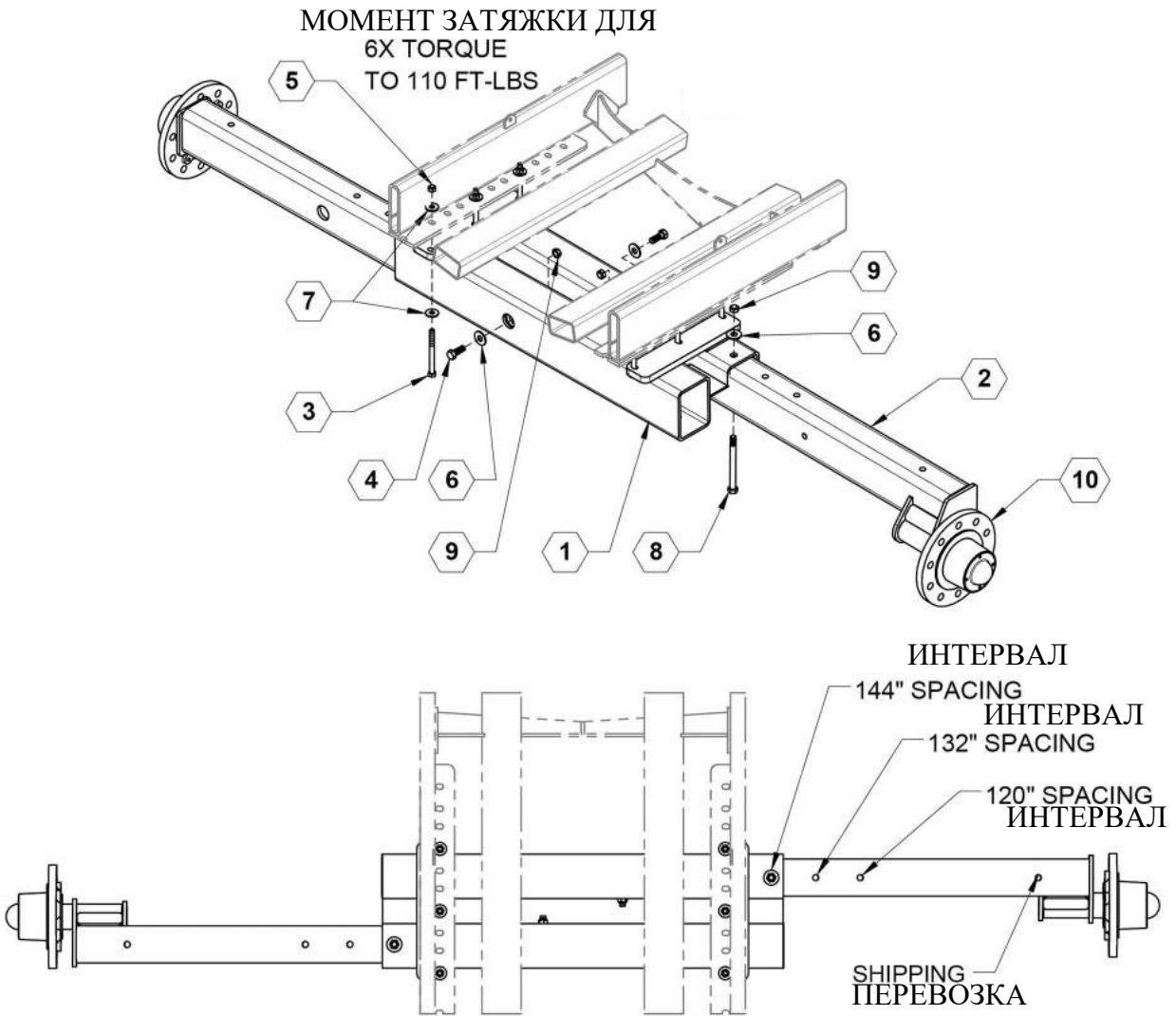


Иллюстрированный список деталей

Регулировка одинарной оси 15к, 62"- 120" запасных деталей

ПОЗИЦИЯ	ДЕТАЛЬ №	К-ВО.	ОПИСАНИЕ
1	13512	1	ПРИЕМНИК, ОДНООСНЫЙ
2	13518	2	РЕГУЛИРУЕМЫЙ ОДНООСНЫЙ 15К, 62-120"
3	596174М	6	БОЛТ, С ШЕСТИГРАННОЙ ГОЛОВКОЙ 5/8-11 X 7 КЛАСС ПРОЧНОСТИ 5 MAGNI
4	596184М	2	БОЛТ, НН 3/4X2 КЛАСС ПРОЧНОСТИ 5 MAGNI
5	596243М	6	ГАЙКА, G8 TOPLOCK 5/8-11 MAGNI
6	596259М	4	ШАЙБА, ПЛОСКАЯ 3/4 MAGNI
7	596261М	12	ШАЙБА, ПЛОСКАЯ 5/8 MAGNI
8	596488М	1	БОЛТ, НН 3/4-10 X 8-1/2 MAGNI
9	596626М	4	ГАЙКА, TOPLOCK 3/4-10 MAGNI
10	730010	2	15К ИВ 10 БОЛТОВ ПАКЕТА СТУПИЦЫ

Регулировка одинарной оси 15к, 72"- 144"



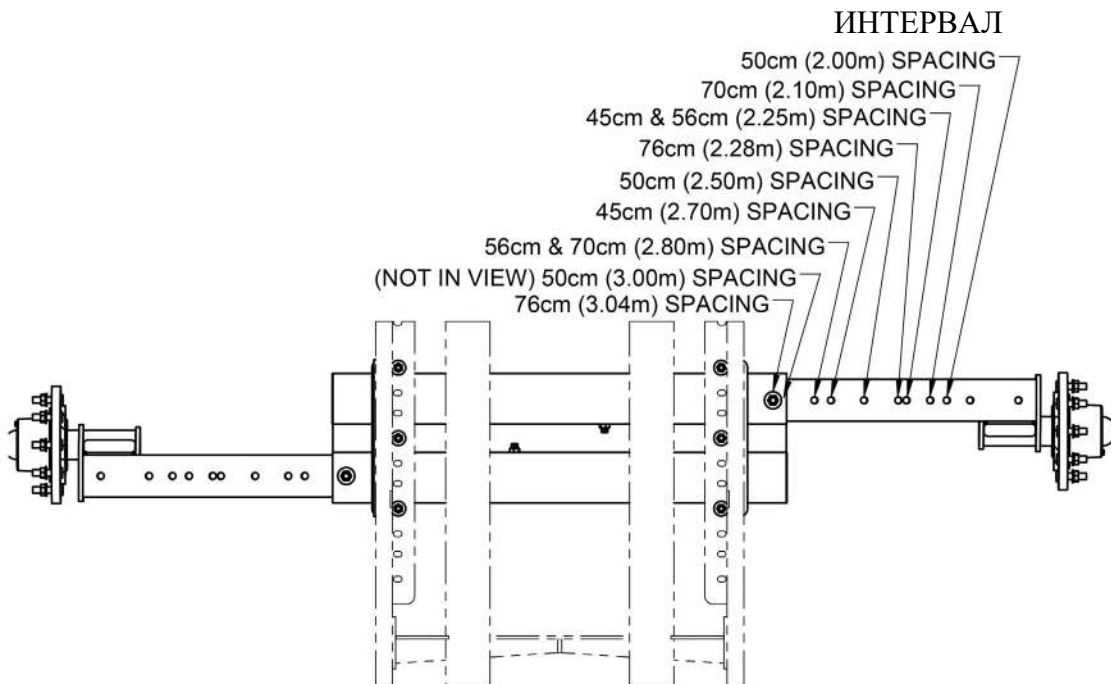
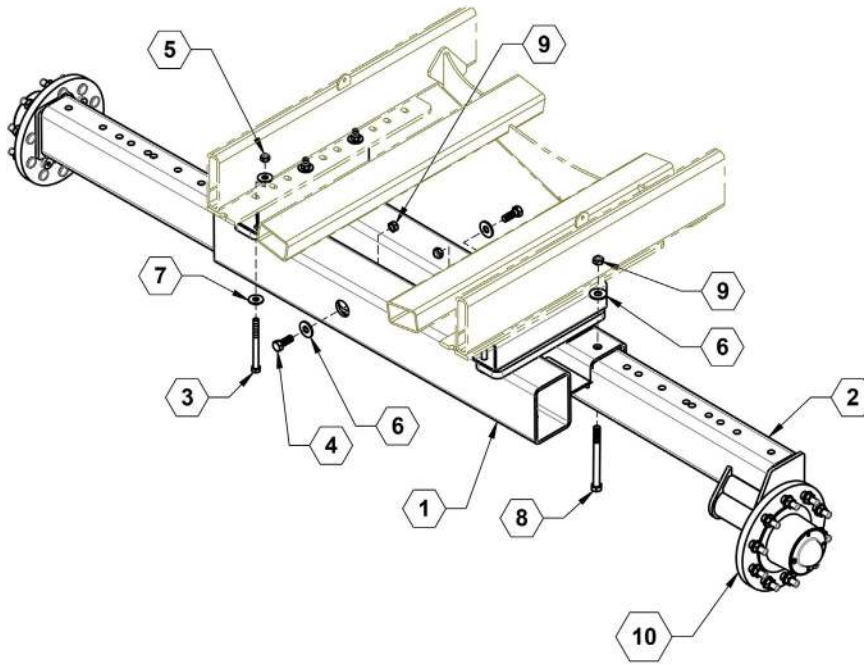


Иллюстрированный список деталей

Регулировка одинарной оси 15к, 72"- 144" запасных деталей

ПОЗИЦИЯ	ДЕТАЛЬ №	К-ВО.	ОПИСАНИЕ
1	13512	1	ПРИЕМНИК, ОДНООСНЫЙ
2	13752	2	РЕГУЛИРУЕМЫЙ ОДНООСНЫЙ 15К, 72-144"
3	596174М	6	БОЛТ, С ШЕСТИГРАННОЙ ГОЛОВКОЙ 5/8-11 X 7 КЛАСС ПРОЧНОСТИ 5 MAGNI
4	596184М	2	БОЛТ, НН 3/4X2 КЛАСС ПРОЧНОСТИ 5 MAGNI
5	596216М	6	ГАЙКА, ШЕСТИГРАННАЯ 5/8 MAGNI
6	596217М	4	ГАЙКА, ШЕСТИГРАННАЯ 3/4-10 MAGNI
7	596259М	4	ШАЙБА, ПЛОСКАЯ 3/4 MAGNI
8	596488М	2	БОЛТ, НН 3/4-10 X 8-1/2 MAGNI
9	730010	2	15К ИВ 10 БОЛТОВ ПАКЕТА СТУПИЦЫ

Регулировка одинарной оси, 18.5к, 45см - 76см

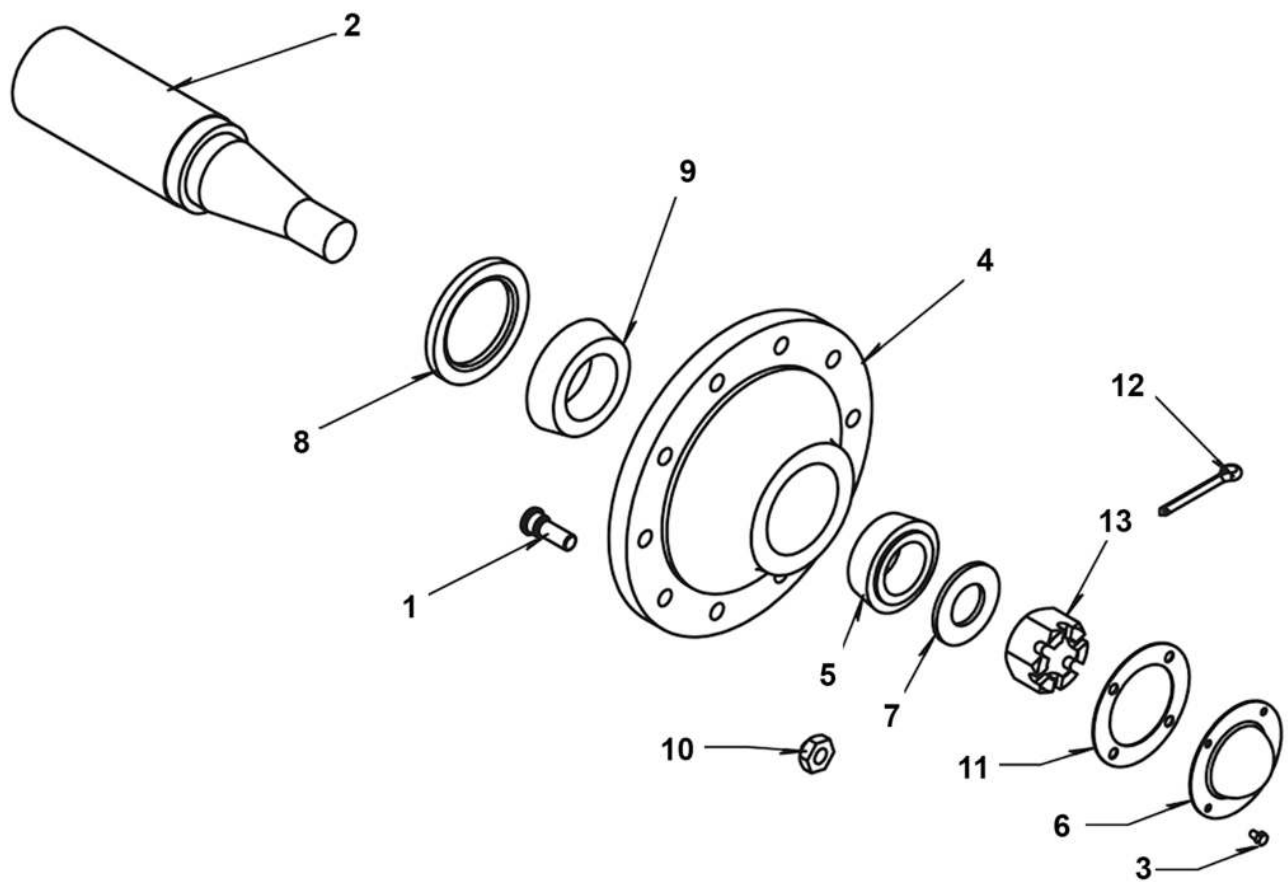




Иллюстрированный список деталей

Регулировка одинарной оси, 18.5к, 45см - 76см запасных деталей

ПОЗИЦИЯ	ДЕТАЛЬ №	К-ВО.	ОПИСАНИЕ
1	13512	1	ПРИЕМНИК, ОДНООСНЫЙ
2	27942	2	ОСЬ, 18.5К МЕТРИЧЕСКАЯ
3	596174M	6	БОЛТ, С ШЕСТИГРАННОЙ ГОЛОВКОЙ 5/8-11 X 7 КЛАСС ПРОЧНОСТИ 5 MAGNI
4	596184M	2	БОЛТ, НН 3/4X2 КЛАСС ПРОЧНОСТИ 5 MAGNI
5	596243M	6	ГАЙКА, G8 TOPLOCK 5/8-11 MAGNI
6	596259M	4	ШАЙБА, ПЛОСКАЯ 3/4 MAGNI
7	596261M	12	ШАЙБА, ПЛОСКАЯ 5/8 MAGNI
8	596488M	2	БОЛТ, НН 3/4-10 X 8-1/2 MAGNI
9	596626M	4	ГАЙКА, TOPLOCK 3/4-10 MAGNI
10	730110ASSY	2	18.5К LB 10 БОЛТОВ ПАКЕТА СТУПИЦЫ

№873 УЗЕЛ СТУПИЦЫ 10 БОЛТ



Иллюстрированный список деталей

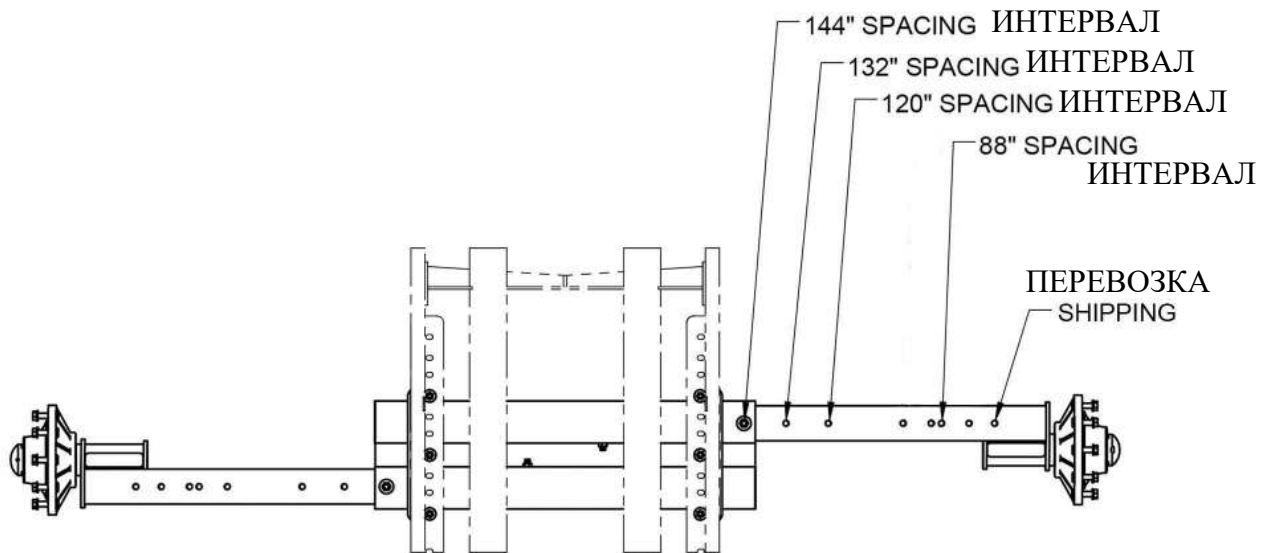
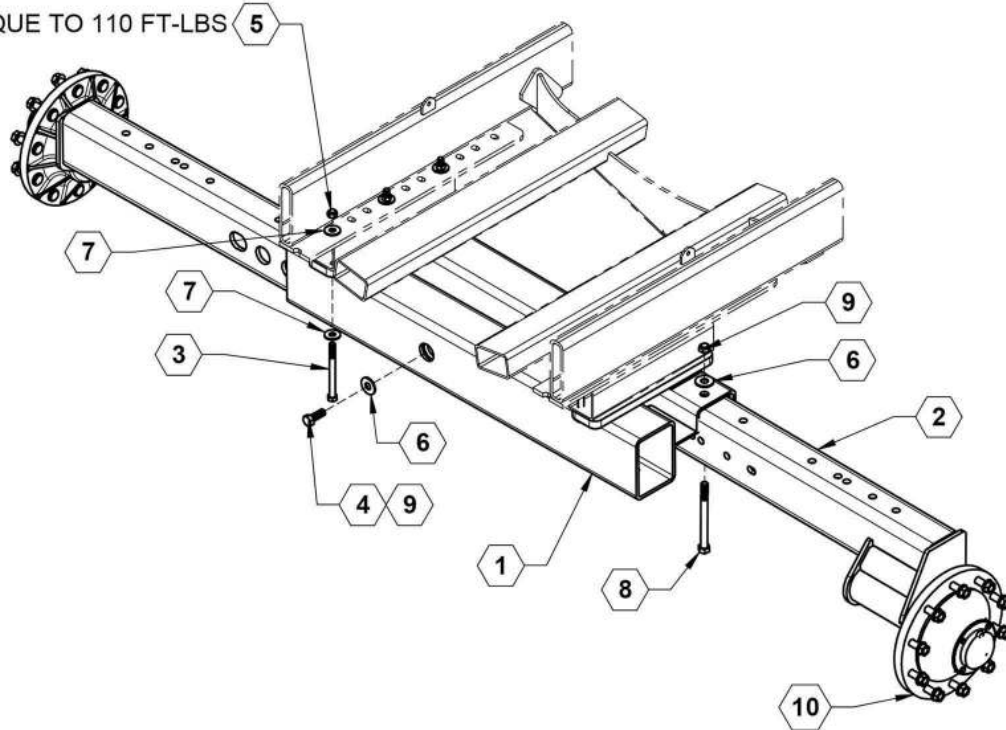
№873 УЗЕЛ СТУПИЦЫ 10 БОЛТ запасных деталей

ПОЗИЦИЯ	ДЕТАЛЬ №	К-ВО.	ОПИСАНИЕ
	730110	1	Пакет ступицы №873, 18.5k
1	54101216	10	КОЛЕСНАЯ ШПИЛЬКА
2	730111	1	ШПИНДЕЛЬ, 18500 LB
3	730017	4	5/16 x 1/2" БОЛТ
4	730110	1	Пакет ступицы №873, 18.5k
5	130012	1	ПОДШИПНИК, ПЕРЕДНИЙ
6	730072	1	КОЛПАК СТУПИЦЫ
7	730018	1	ШАЙБА
8	730013	1	УПЛОТНЕНИЕ
9	730011	1	Конус, внутренний, ступица серии 873
10	730051	10	ЗАЖИМНАЯ ГАЙКА
11	730016	1	УПЛОТНЕНИЕ КОЛПАКА СТУПИЦЫ
12	COTTER PIN	1	ШПЛИНТ
13	730014	1	КОРОНЧАТАЯ ГАЙКА 2"

Регулировка одинарной оси 20к, 88"-144"

МОМЕНТ ЗАТЯЖКИ ДЛЯ 150Nm (110ft-lbs)

6X TORQUE TO 110 FT-LBS





Иллюстрированный список деталей

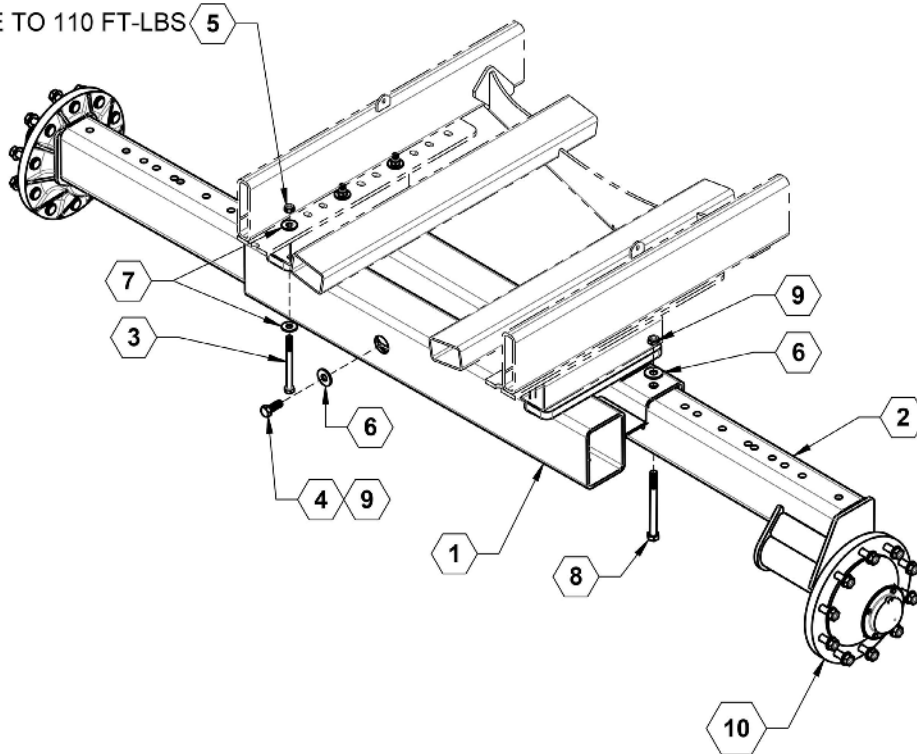
Регулировка одинарной оси 20к, 88"-144" запасных деталей

ПОЗИЦИЯ	ДЕТАЛЬ №	К-ВО.	ОПИСАНИЕ
1	13512	1	ПРИЕМНИК, ОДНООСНЫЙ
2	18386	2	РЕГУЛИРУЕМЫЙ ОДНООСНЫЙ 20К, 72-144"
3	596174М	6	БОЛТ, С ШЕСТИГРАННОЙ ГОЛОВКОЙ 5/8-11 X 7 КЛАСС ПРОЧНОСТИ 5 MAGNI
4	596184М	2	БОЛТ, НН 3/4X2 КЛАСС ПРОЧНОСТИ 5 MAGNI
5	596243М	6	ГАЙКА, G8 TOPLOCK 5/8-11 MAGNI
6	596259М	4	ШАЙБА, ПЛОСКАЯ 3/4 MAGNI
7	596261М	4	ШАЙБА, ПЛОСКАЯ 5/8 MAGNI
8	596488М	2	БОЛТ, НН 3/4-10 X 8-1/2 MAGNI
9	596626М	4	ГАЙКА, TOPLOCK 3/4-10 MAGNI
10	730029	2	Q881 пакет ступицы, 20к

Регулировка одинарной оси, 20к 45см - 76см

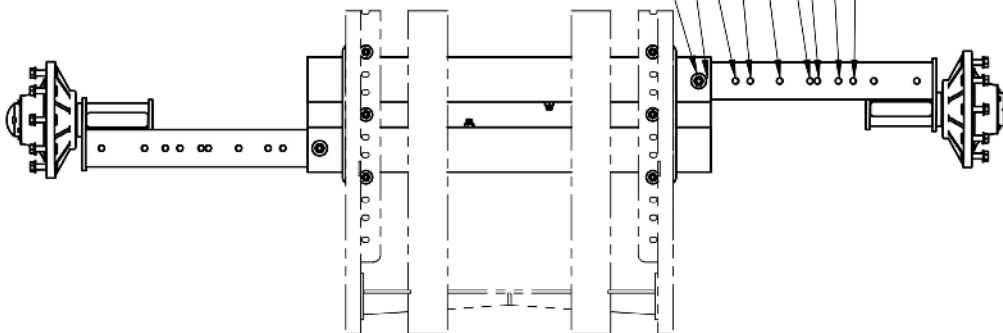
МОМЕНТ ЗАТЯЖКИ ДЛЯ 150Nm (110 ft-lbs)

6X TORQUE TO 110 FT-LBS



ИНТЕРВАЛ

- 50cm (2.00m) SPACING
- 70cm (2.10m) SPACING
- 45cm & 56cm (2.25m) SPACING
- 76cm (2.28m) SPACING
- 50cm (2.50m) SPACING
- 45cm (2.70m) SPACING
- 56cm & 70cm (2.80m) SPACING
- 50cm (3.00m) SPACING
- 76cm (3.04m) SPACING

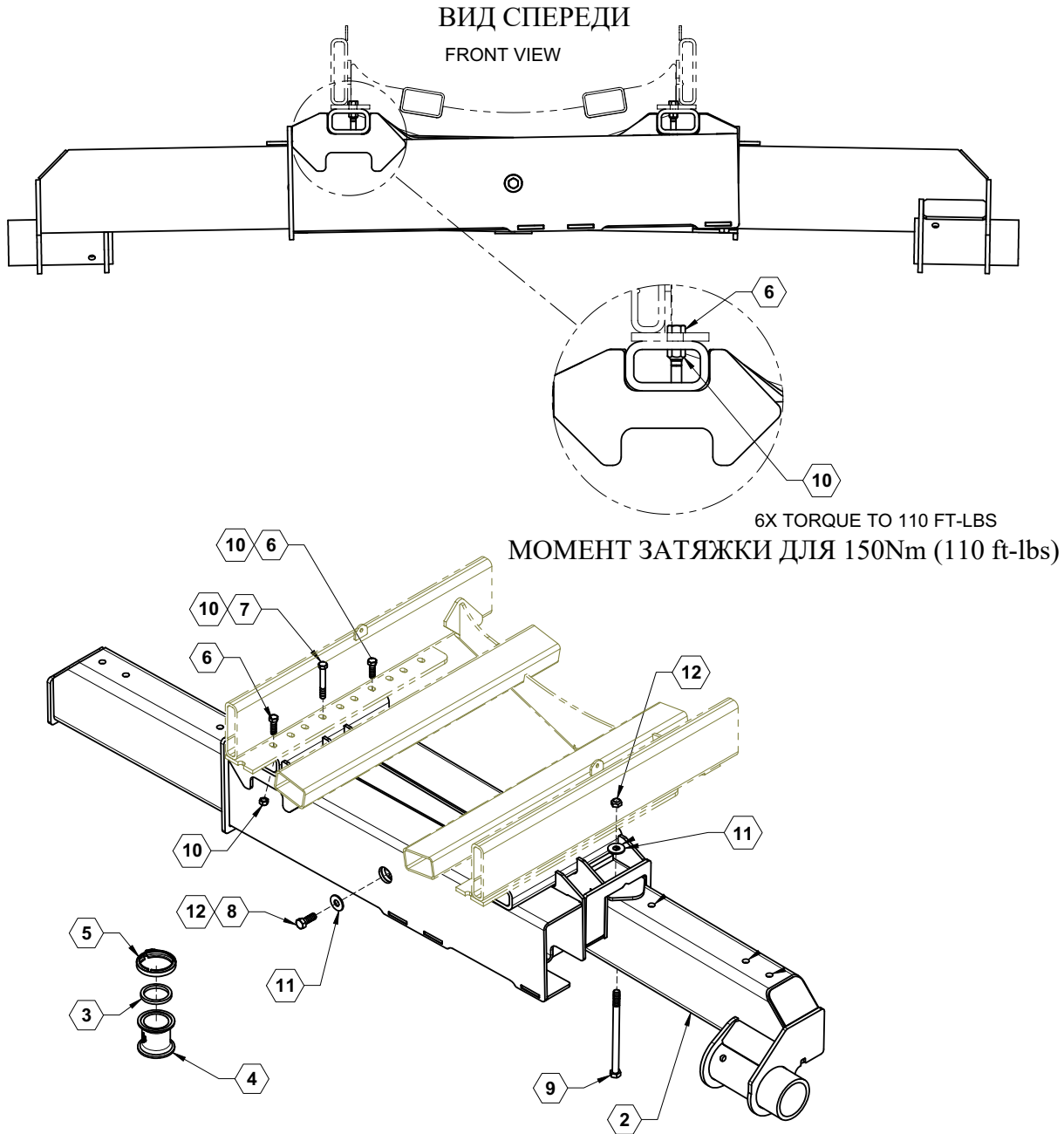




Иллюстрированный список деталей

Регулировка одинарной оси, 20к 45см - 76см запасных деталей

ПОЗИЦИЯ	ДЕТАЛЬ №	К-ВО.	ОПИСАНИЕ
1	13512	1	ПРИЕМНИК, ОДНООСНЫЙ
2	27945	2	20К ОСЬ МЕТРИЧЕСКАЯ
3	596174M	6	БОЛТ, С ШЕСТИГРАННОЙ ГОЛОВКОЙ 5/8-11 X 7 КЛАСС ПРОЧНОСТИ 5 MAGNI
4	596184M	2	БОЛТ, НН 3/4X2 КЛАСС ПРОЧНОСТИ 5 MAGNI
5	596243M	6	ГАЙКА, G8 TOPLOCK 5/8-11 MAGNI
6	596259M	4	ШАЙБА, ПЛОСКАЯ 3/4 MAGNI
7	596261M	12	ШАЙБА, ПЛОСКАЯ 5/8 MAGNI
8	596488M	2	БОЛТ, НН 3/4-10 X 8-1/2 MAGNI
9	596626M	4	ГАЙКА, TOPLOCK 3/4-10 MAGNI
10	730029ASSY	2	СТУПИЦА PKG 20К Q881 С ДЛИННЫМИ СТЕРЖНЯМИ





Иллюстрированный список деталей

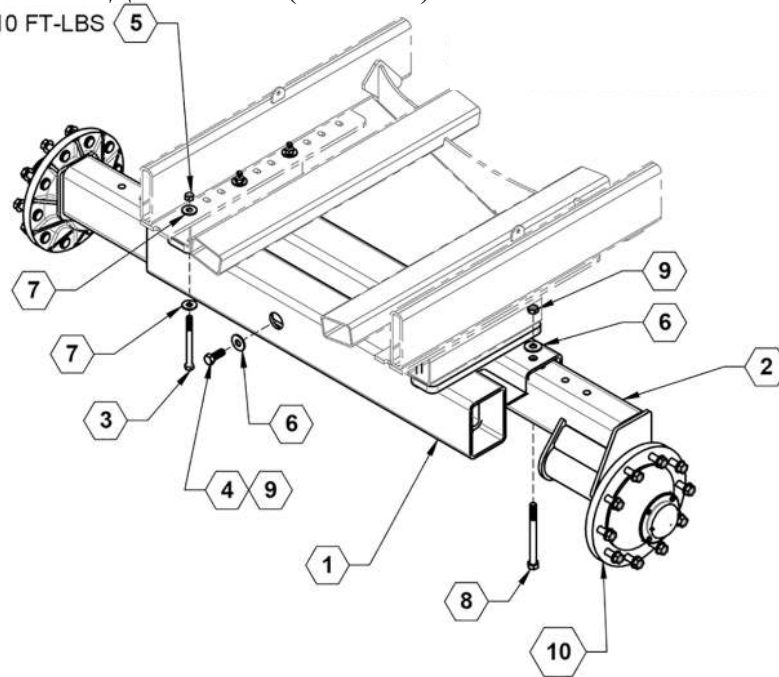
Регулировка оси, двойной, 45/76СМ, 80/132", 84/144" запасных деталей

ПОЗИЦИЯ	ДЕТАЛЬ №	К-ВО.	ОПИСАНИЕ
1	23955	1	ПРИЕМНИК ОСИ
2	23958	2	РЕГУЛИРУЕМАЯ ОСЬ 80-120"
2	26312	2	РЕГУЛИРУЕМАЯ ОСЬ 84-144"
2	26994	2	РЕГУЛИРУЕМАЯ ОСЬ 45-76 СМ
3	530024	1	ПРОКЛАДКА СКЭП 3"
4	530443	1	ФЛАНЦЕВАЯ МУФТА, 3"
5	540003	1	ЗАЖИМ, ЧЕРВЯЧНОГО ВИНТА 3"
6	596170М	4	БОЛТ, НН 5/8-11Х2 КЛАСС ПРОЧНОСТИ 5 MAGNI
7	596177М	2	БОЛТ, НН 5/8-11Х4.5 КЛАСС ПРОЧНОСТИ 5 MAGNI
8	596184М	2	БОЛТ, НН 3/4Х2 КЛАСС ПРОЧНОСТИ 5 MAGNI
9	596210М	2	БОЛТ, 3/4-10 Х 12 КЛАСС ПРОЧНОСТИ 5 MAGNI
10	596243М	6	ГАЙКА, G8 TOPLOCK 5/8-11 MAGNI
11	596259М	4	ШАЙБА, ПЛОСКАЯ 3/4 MAGNI
12	596626М	4	ГАЙКА, TOPLOCK 3/4-10 MAGNI
13	800259	1	НАКЛЕЙКА, ОСТОРОЖНО-ОТСЛЕДИТЬ ОГОНЬ

Регулировка оси, двойной, 62.5/120", 80/120", 88/132"

МОМЕНТ ЗАТЯЖКИ ДЛЯ 150Nm (110 ft-lbs)

6X TORQUE TO 110 FT-LBS

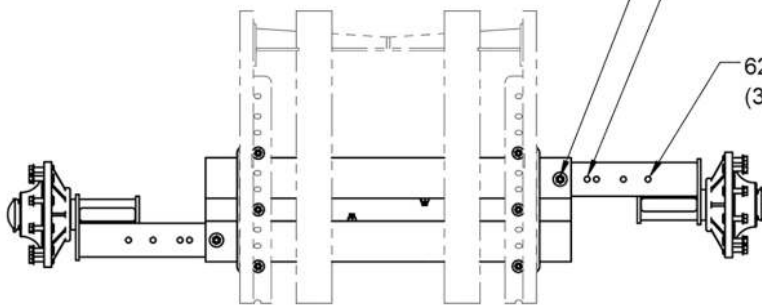


ИНТЕРВАЛ

88"-132" SPACING (22" ROWS)
(FIFTH HOLE FROM OUTSIDE)

80"-120" SPACING (20" ROWS)
(FOURTH HOLE FROM OUTSIDE)

62.5"-120" SPACING ИНТЕРВАЛ
(30" ROWS)





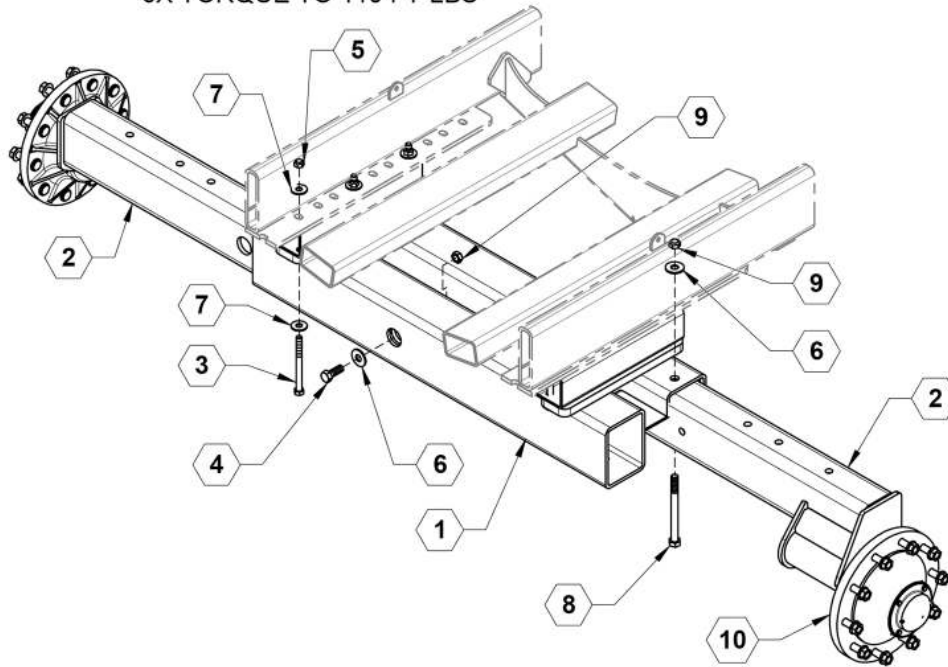
Иллюстрированный список деталей

Регулировка оси, двойной, 62.5/120", 80/120", 88/132" запасных деталей

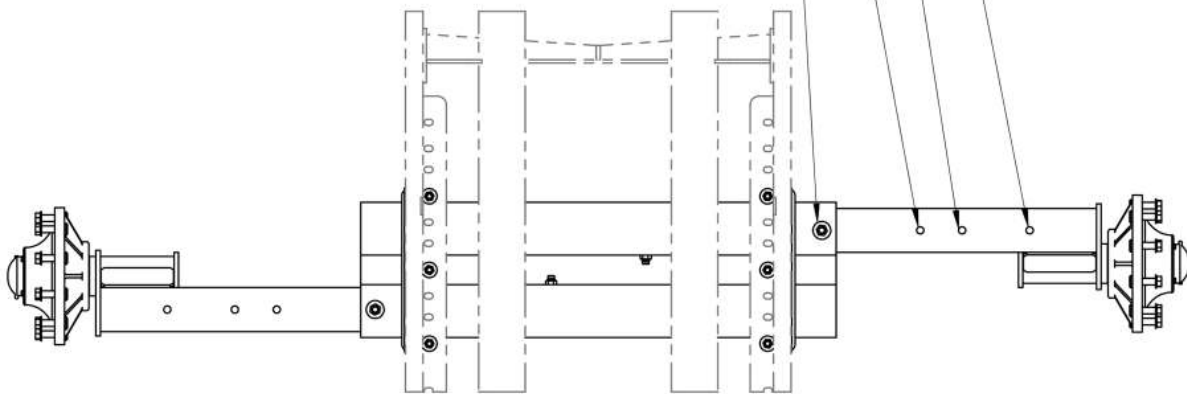
ПОЗИЦИЯ	ДЕТАЛЬ №	К-ВО.	ОПИСАНИЕ
1	16061	1	ПРИЕМНИК, ДВУХОСНЫЙ
2	18386	2	РЕГУЛИРУЕМЫЙ ОДНООСНЫЙ 20К, 72-144"
3	596174М	6	БОЛТ, С ШЕСТИГРАННОЙ ГОЛОВКОЙ 5/8-11 X 7 КЛАСС ПРОЧНОСТИ 5 MAGNI
4	596184М	2	БОЛТ, НН 3/4X2 КЛАСС ПРОЧНОСТИ 5 MAGNI
5	596243М	6	ГАЙКА, G8 TOPLOCK 5/8-11 MAGNI
6	596259М	4	ШАЙБА, ПЛОСКАЯ 3/4 MAGNI
7	596261М	12	ШАЙБА, ПЛОСКАЯ 5/8 MAGNI
8	596488М	2	БОЛТ, НН 3/4-10 X 8-1/2 MAGNI
9	596626М	4	ГАЙКА, TOPLOCK 3/4-10 MAGNI
10	730029ASSY	2	СТУПИЦА PKG 20К Q881 С ДЛИННЫМИ СТЕРЖНЯМИ

Регулировка оси, двойной, Metric, 50cm-76cm

МОМЕНТ ЗАТЯЖКИ ДЛЯ 150Nm (110 ft-lbs)
6X TORQUE TO 110 FT-LBS



ИНТЕРВАЛ 76cm SPACING
ИНТЕРВАЛ 50cm SPACING
ИНТЕРВАЛ 70cm SPACING
ИНТЕРВАЛ 56cm SPACING

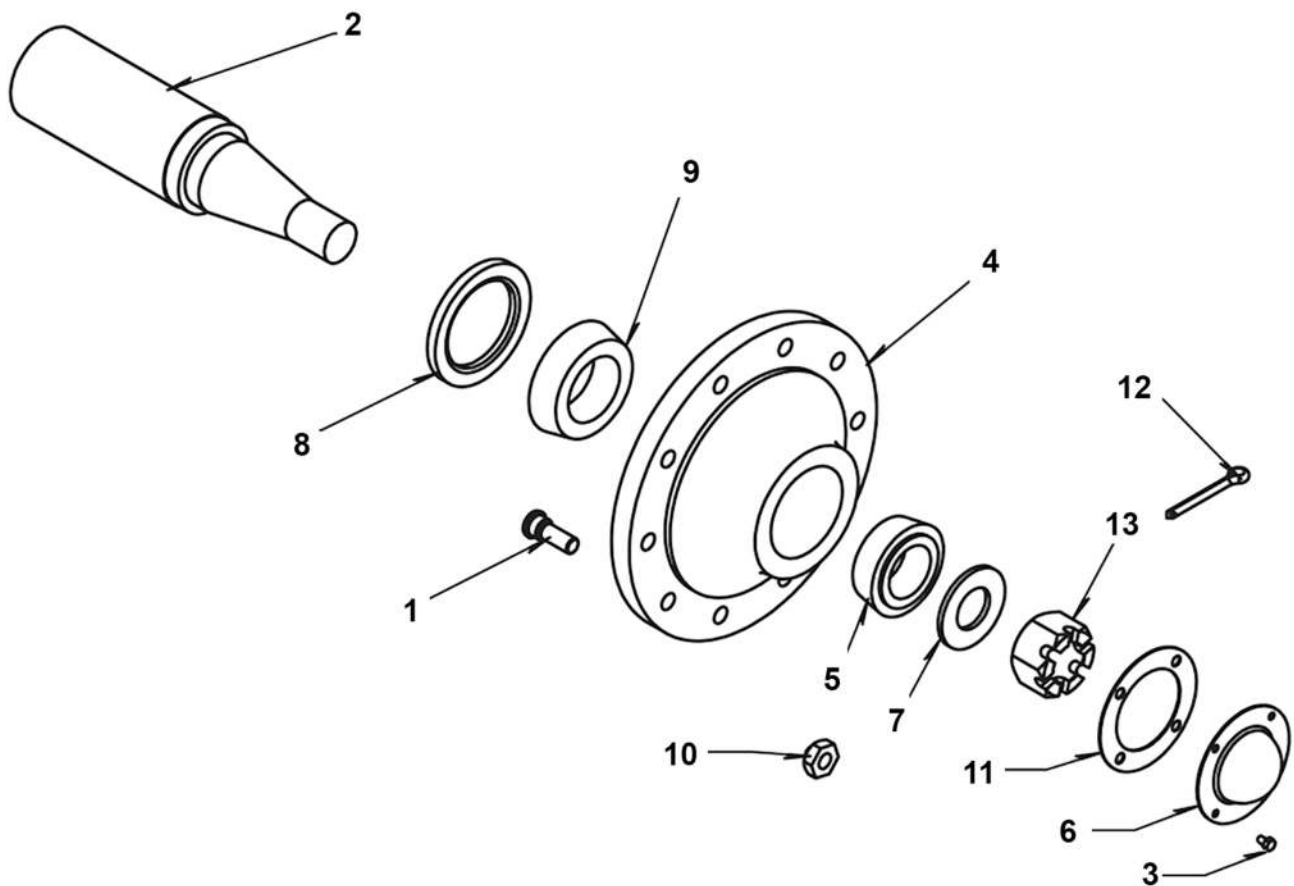




Иллюстрированный список деталей

Регулировка оси, двойной, Metric, 50см-76см апасных деталей

ПОЗИЦИЯ	ДЕТАЛЬ №	К-ВО.	ОПИСАНИЕ
1	16061	1	ПРИЕМНИК, ДВУХОСНЫЙ
2	27109	2	РЕГУЛИРУЕМАЯ ДВОЙНАЯ ОСЬ 20К, 50-76 СМ
3	596174М	6	БОЛТ, С ШЕСТИГРАННОЙ ГОЛОВКОЙ 5/8-11 X 7 КЛАСС ПРОЧНОСТИ 5 MAGNI
4	596184М	2	БОЛТ, НН 3/4X2 КЛАСС ПРОЧНОСТИ 5 MAGNI
5	596243М	6	ГАЙКА, G8 TOPLOCK 5/8-11 MAGNI
6	596259М	10	ШАЙБА, ПЛОСКАЯ 3/4 MAGNI
7	596261М	12	ШАЙБА, ПЛОСКАЯ 5/8 MAGNI
8	596488М	2	БОЛТ, НН 3/4-10 X 8-1/2 MAGNI
9	596626М	4	ГАЙКА, TOPLOCK 3/4-10 MAGNI
10	730029ASSY	2	СТУПИЦА РКГ 20К Q881 С ДЛИННЫМИ СТЕРЖНЯМИ

Q881 Ступица в сборе, 10 БОЛТ

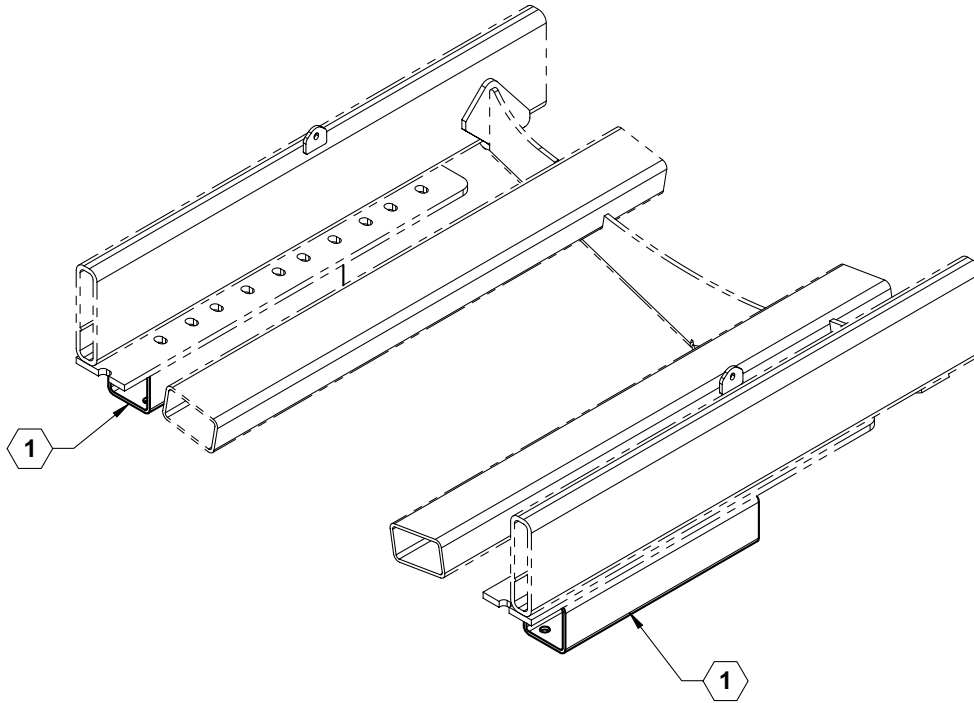


Иллюстрированный список деталей

Q881 Ступица в сборе, 10 БОЛТ апасных деталей

ПОЗИЦІЯ	ДЕТАЛЬ №	К-ВО.	ОПИСАНИЕ
	730029	1	Q881 HUB ASSEMBLY COMPLETE (ITEMS 1-13)
1	NI953035	10	КОЛЁСНАЯ ШПИЛЬКА
2	730007	1	ШПИНДЕЛЬ, 20000 LB
3	730017	4	5/16 x 1/2" БОЛТ
4	730029	1	Q881 пакет ступицы, 20k
5	730037	1	ПЕРЕДНИЙ ПОДШИПНИК
6	730039	1	КОЛПАК СТУПИЦЫ
7	730040	1	ШАЙБА
8	730041	1	УПЛОТНЕНИЕ
9	730043	1	ЗАДНИЙ ПОДШИПНИК
10	730051	10	ЗАЖИМНАЯ ГАЙКА
11	730061	1	УПЛОТНЕНИЕ КОЛПАКА СТУПИЦЫ
12	COTTER PIN	1	ШПЛИНТ
13	2" SPINDLE NUT	1	2" КОРОНЧАТАЯ ГАЙКА

4-дюймовая распорка оси



4-дюймовая распорка оси апасных деталей

ПОЗИЦИЯ	ДЕТАЛЬ №	К-ВО.	ОПИСАНИЕ
1	16457	2	ТРУБКА, 4" ОСЕВОГО ПОДЪЕМНИКА

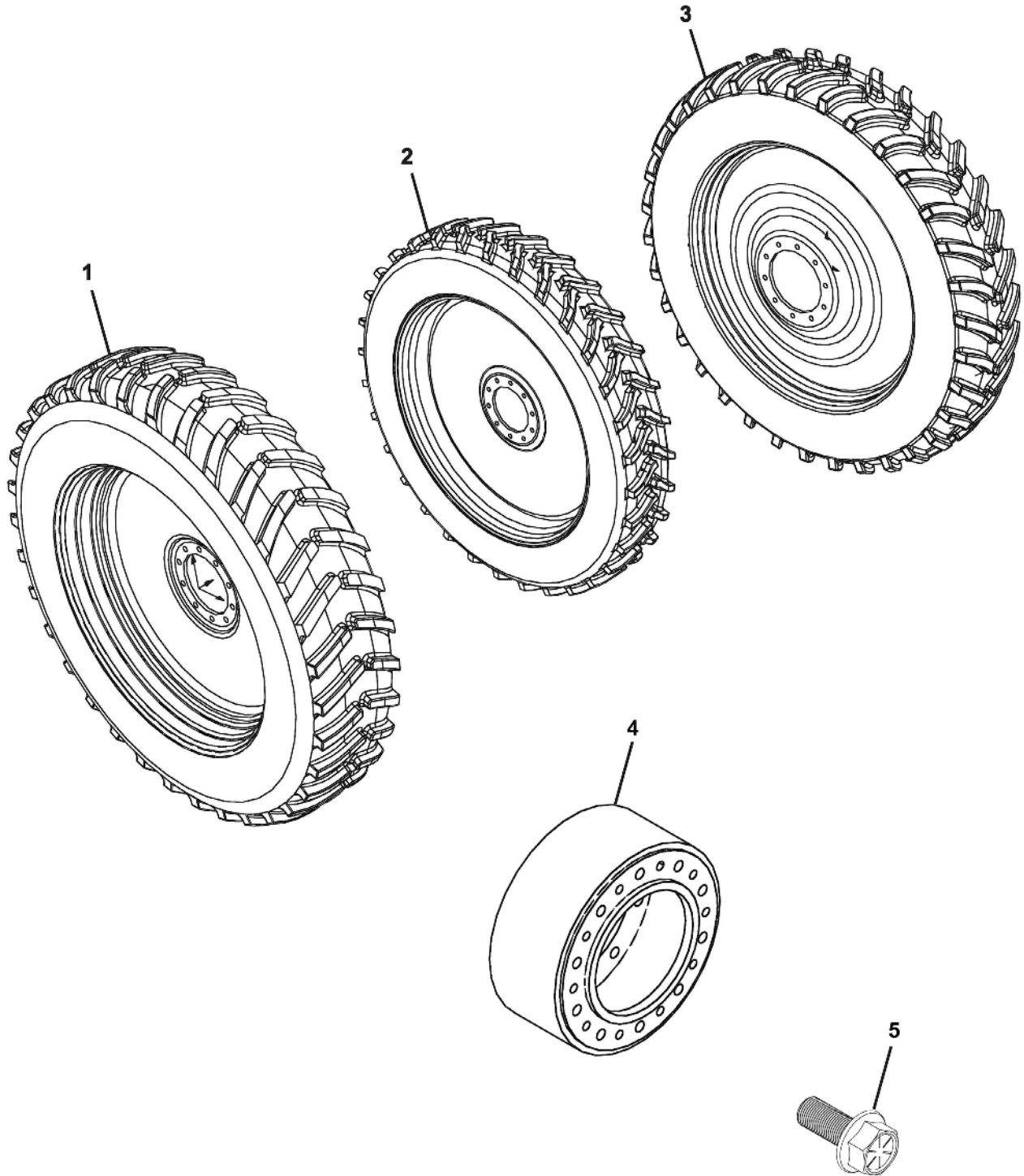


Иллюстрированный список деталей



FAST GLOBAL
SOLUTIONS

Шина и обод



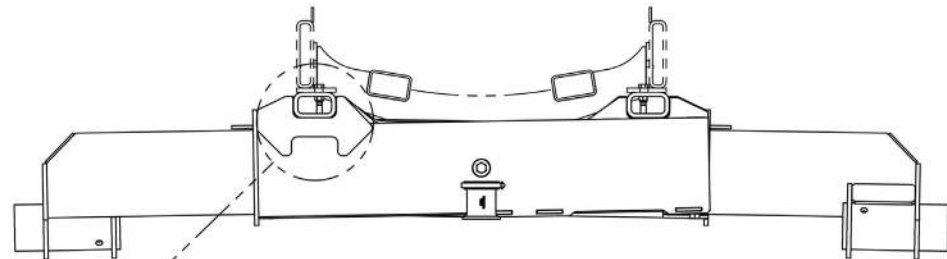


Иллюстрированный список деталей

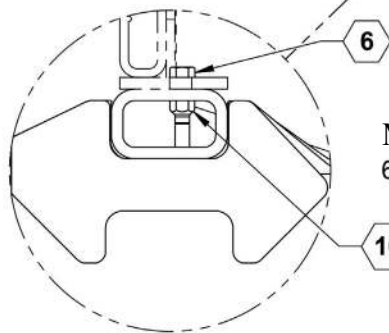
Шина и обод апасных деталей

ПОЗИЦИЯ	ДЕТАЛЬ №	К-ВО.	ОПИСАНИЕ
1	700177	1	ШИНА/КОЛЕСО 480/80R50 СЕРЕБРЯНАЯ ПРАВАЯ, LR176A8
1	700176	1	ШИНА/КОЛЕСО 480/80R50 СЕРЕБРЯНАЯ ЛЕВАЯ, LR176A8
1	700175	1	480/80R50 ШИНА/КОЛЕСО ЖЁЛТОЕ ЛЕВОЕ, LR176A8
1	700174	1	480/80R50 ШИНА/КОЛЕСО ЖЁЛТОЕ ПРАВОЕ, LR176A8
2	700173	1	ШИНА/КОЛЕСО 380/90R46 СЕРЕБРЯНАЯ ЛЕВАЯ, LR168A8
2	700172	1	ШИНА/КОЛЕСО 380/90R46 СЕРЕБРЯНАЯ ПРАВАЯ, LR168A8
2	700171	1	380/90R46 ШИНА/КОЛЕСО ЛЕВОЕ, LR168A8
2	700170	1	380/90R46 ШИНА/КОЛЕСО ПРАВОЕ, LR168A8
2	700097	1	380/90R54 ШИНА/КОЛЕСО ЛЕВОЕ, GREEN, LR168A8
2	700098	1	380/90R54 ШИНА/КОЛЕСО ПРАВОЕ, GREEN, LR168A8
2	700179	1	380/90R54 ШИНА/КОЛЕСО ЛЕВОЕ, LR170A8
2	700178	1	380/90R54 ШИНА/КОЛЕСО ПРАВОЕ, LR170A8
2	700181	1	380/90R54 ШИНА/КОЛЕСО СЕРЕБРЯННОГО ЦВЕТА ЛЕВОЕ, LR170A8
2	700180	1	380/90R54 ШИНА/КОЛЕСО СЕРЕБРЯННОГО ЦВЕТА ПРАВОЕ, LR170A8
3	700135	2	380/90R46 ШИНА/КОЛЕСО ДВУХСКАТНОЕ ЖЁЛТОЕ ЛЕВОЕ 20H, LR149
3	700136	2	380/90R46 ШИНА/КОЛЕСО ДВУХСКАТНОЕ ЖЁЛТОЕ ПРАВОЕ 20H, LR149
3	700137	2	380/90R54 ШИНА/КОЛЕСО ДВУХСКАТНОЕ ЛЕВОЕ 20 H, LR152
3	700138	2	380/90R54 ШИНА/КОЛЕСО ДВУХСКАТНОЕ ПРАВОЕ 20 H, LR152
3	700139	2	380/90R46 ШИНА/КОЛЕСО ДВУХСКАТНОЕ ЛЕВОЕ СЕРЕБРЯННОГО ЦВЕТА 20H, LR149
3	700140	2	380/90R46 ШИНА/КОЛЕСО ДВУХСКАТНОЕ ПРАВОЕ СЕРЕБРЯННОГО ЦВЕТА 20H, LR149
3	700141	2	380/90R54 ШИНА/КОЛЕСО ДВУХСКАТНОЕ СЕРЕБРЯННОГО ЦВЕТА ЛЕВОЕ 20H, LR152
3	700142	2	380/90R54 ШИНА/КОЛЕСО ДВУХСКАТНОЕ СЕРЕБРЯННОГО ЦВЕТА ПРАВОЕ 20H, LR152
4	710014	2	РАЗДЕЛИТЕЛЬНАЯ ПРОКЛАДКА, ДВОЙНАЯ, 5"
4	710016	2	РАЗДЕЛИТЕЛЬНАЯ ПРОКЛАДКА, ДВОЙНАЯ, 7"
4	710010	2	РАЗДЕЛИТЕЛЬНАЯ ПРОКЛАДКА, ДВОЙНАЯ, 13,75"
5	590258	20	БОЛТ 3/4-16 X 1-1/2 YZ
NS	800253	2	НАКЛЕЙКА, МОМЕНТ ЗАТЯЖКИ, СТОПОРНЫЕ ГАЙКИ КОЛЕСА К

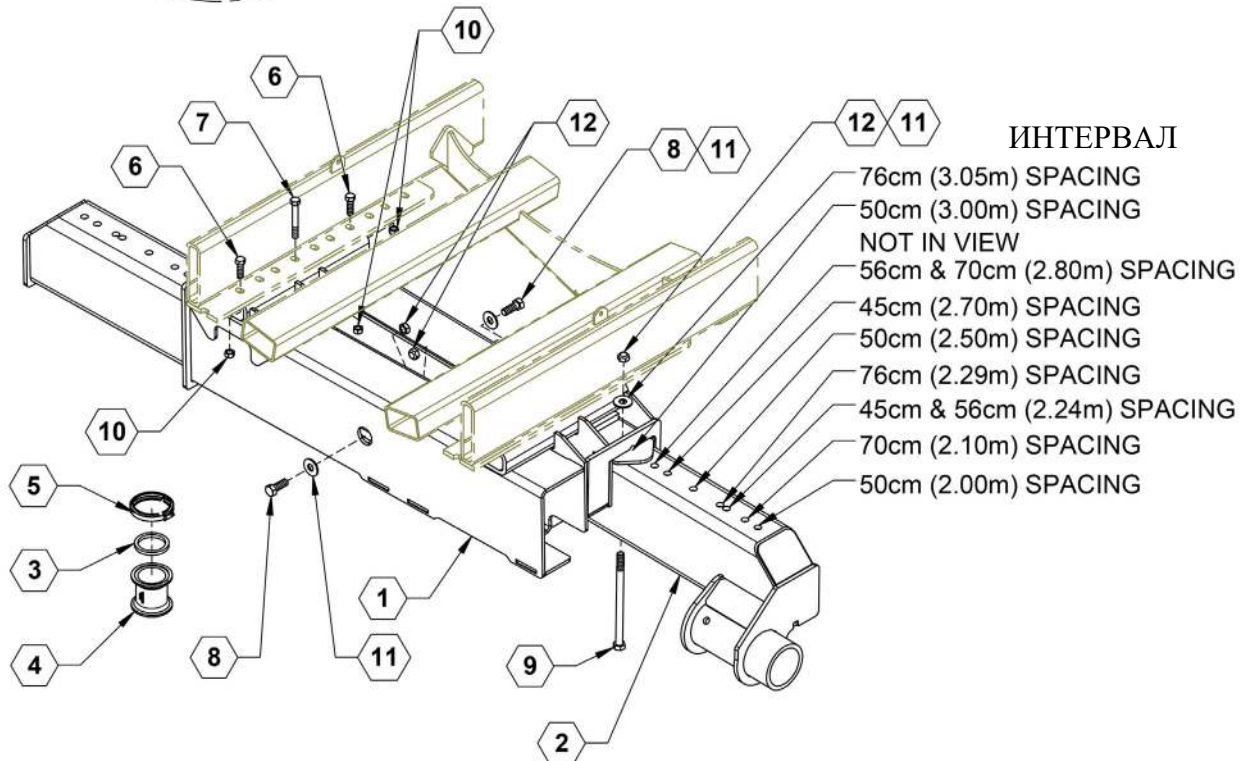
РЕГУЛИРУЕМАЯ КОЛЁСНАЯ ОСЬ



ВИД СПЕРЕДИ
FRONT VIEW



МОМЕНТ ЗАТЯЖКИ ДЛЯ 150Nm (110 ft-lbs)
6X TORQUE TO 110 FT-LBS

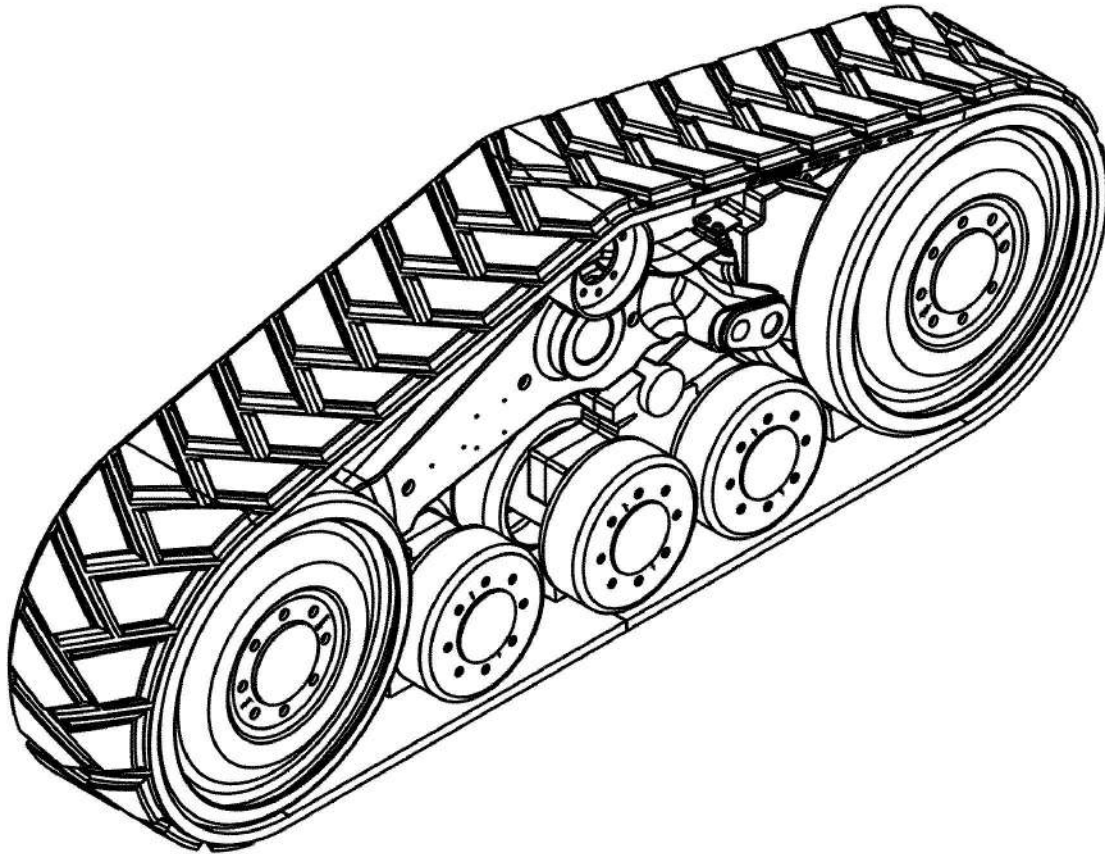




Иллюстрированный список деталей

РЕГУЛИРУЕМАЯ КОЛЁСНАЯ ОСЬ апасных деталей

ПОЗИЦІЯ	ДЕТАЛЬ №	К-ВО.	ОПИСАНИЕ
1	23955	1	ПРИЕМНИК ОСИ
2	23958	2	РЕГУЛИРУЕМАЯ ОСЬ 80-120"
2	26312	2	РЕГУЛИРУЕМАЯ ОСЬ 84-144"
2	27948	2	РЕГУЛИРУЕМАЯ КОЛЁСНАЯ ОСЬ, 45-76 см
3	530024	1	ПРОКЛАДКА СКЭП 3"
4	530443	1	ФЛАНЦЕВАЯ МУФТА, 3"
5	540003	1	ЗАЖИМ, ЧЕРВЯЧНОГО ВИНТА 3"
6	596170M	4	БОЛТ, НН 5/8-11X2 КЛАСС ПРОЧНОСТИ 5 MAGNI
7	596177M	2	БОЛТ, НН 5/8-11X4.5 КЛАСС ПРОЧНОСТИ 5 MAGNI
8	596184M	2	БОЛТ, НН 3/4X2 КЛАСС ПРОЧНОСТИ 5 MAGNI
9	596210M	2	БОЛТ, 3/4-10 X 12 КЛАСС ПРОЧНОСТИ 5 MAGNI
10	596243M	6	ГАЙКА, G8 TOPLOCK 5/8-11 MAGNI
11	596259M	4	ШАЙБА, ПЛОСКАЯ 3/4 MAGNI
12	596626M	4	ГАЙКА, TOPLOCK 3/4-10 MAGNI
13	800259	1	НАКЛЕЙКА, ОСТОРОЖНО-ОТСЛЕДИТЬ ОГОНЬ

Треков**Треков апасных деталей**

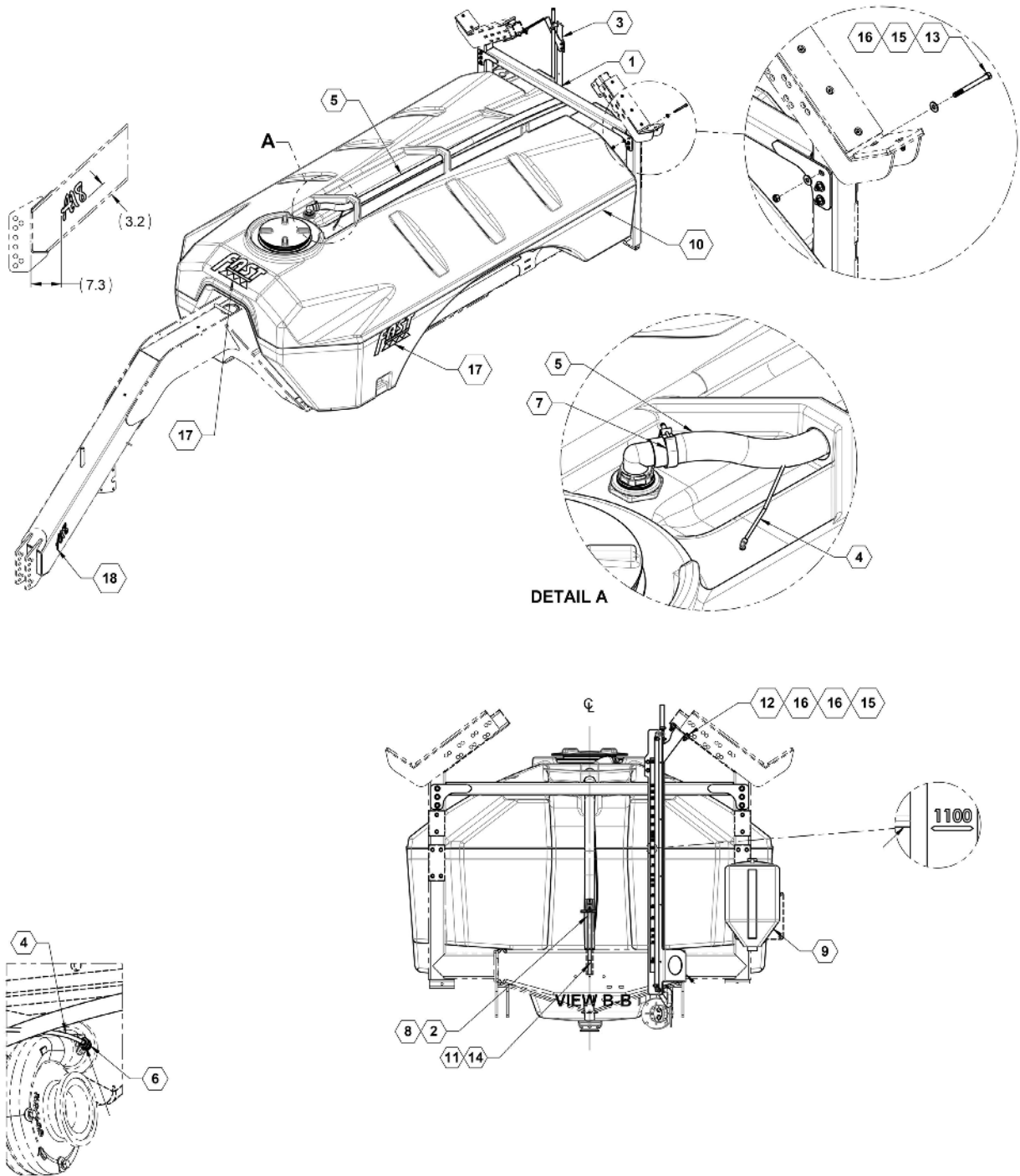
ПОЗИЦИЯ	ДЕТАЛЬ №	К-ВО.	ОПИСАНИЕ
1	700206	AR	CAMSO TTS 40-1511, СЕРЕБРЯНЫЙ
1	700202	AR	CAMSO TTS 40-1511, ЖЕЛТЫЙ
1	800259	1	НАКЛЕЙКА, ОСТОРОЖНО-ОТСЛЕДИТЬ ОГОНЬ





Иллюстрированный список деталей

Бак на 1800 галлонов



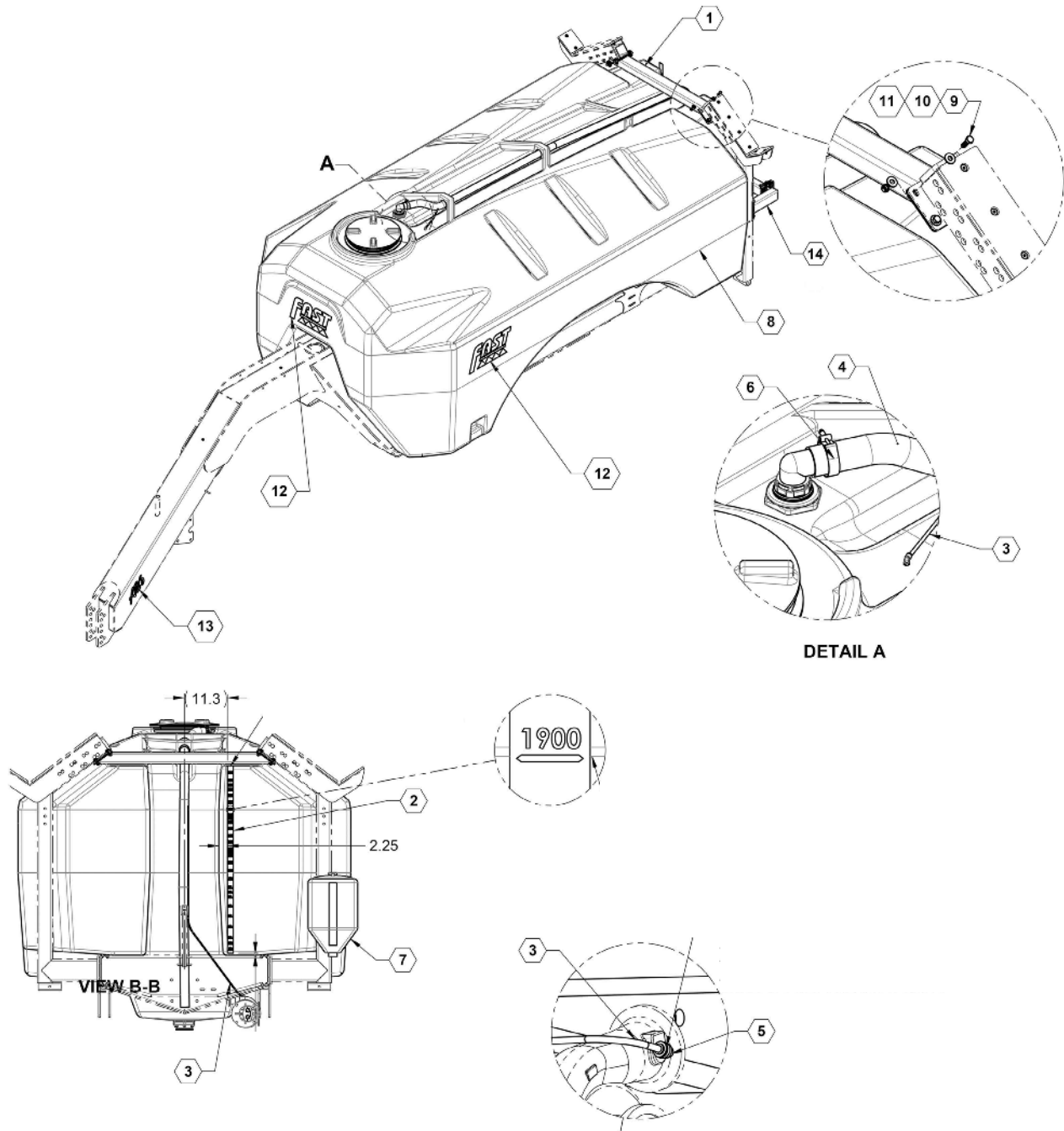


Иллюстрированный список деталей

Бак на 1800 галлонов апасных деталей

ПОЗИЦИЯ	ДЕТАЛЬ №	К-ВО.	ОПИСАНИЕ
1	26441	1	НИЖНЕЕ ПРИЖИМНОЕ УСТРОЙСТВО БАКА
2	27867	1	ОПОРА ЗНАКА ТИХОХОДНОГО ТРАНСПОРТНОГО СРЕДСТВА
3	28012/28013	1	ВИЗУАЛЬНЫЙ УКАЗАТЕЛЬ А18/А16 В СБОРЕ
4	510023	1	НАСОС С ТРУБКОЙ ДЛЯ ВЫХЛОПА
5	510025	1	ШЛАНГ ПЕРЕПУСКНОЙ 2"
6	530003	1	КОЛЕНО, НАРУЖНАЯ РЕЗЬБА 1/4"X1/8"
7	540007	1	ЗАЖИМ, С Т-ОБРАЗНОЙ ГОЛОВКОЙ ШЛАНГА 2"
8	540020	1	ЗАЖИМ, 3-1/2" ИЗ НЕРЖАВЕЮЩЕЙ СТАЛИ
9	570097	1	БАК 10 ГАЛЛОНОВ ПРОМЫВНОЙ ЖЕЛТЫЙ
10	570155ТНК	1	БАК 1800, БЕЛЫЙ, ФИТИНГИ МАШИНЫ ДЛЯ ВНЕСЕНИЯ УДОБРЕНИЙ, БЕЗ ТРАФАРЕТА
10	570153ТНК	1	БАК 1800, ЖЁЛТЫЙ, ФИТИНГИ МАШИНЫ ДЛЯ ВНЕСЕНИЯ УДОБРЕНИЙ, БЕЗ ТРАФАРЕТА
11	596152М	1	БОЛТ, С ШЕСТИГРАННОЙ ГОЛОВКОЙ 1/2X1 КЛАСС ПРОЧНОСТИ 5 MAGNI
12	596153М	2	БОЛТ, НН 1/2-13X1-1/2 КЛАСС ПРОЧНОСТИ 5 MAGNI
13	596161М	6	БОЛТ, С ШЕСТИГРАННОЙ ГОЛОВКОЙ 1/2X5-1/2 КЛАСС ПРОЧНОСТИ 5 MAGNI
14	596223М	1	ГАЙКА, ШЕСТИГРАННАЯ ЗАЖИМНАЯ 1/2-13 MAGNI
15	596239М	8	ГАЙКА, CENTERLOCK 1/2-13 MAGNI
16	596260М	16	ШАЙБА, ПЛОСКАЯ 1/2" MAGNI
17	800181	3	ЛОГОТИП БАКА FAST
18	800229	2	ТРАФАРЕТ, А18 СЕРЕБРЯННЫЙ

Бак на 2650 галлонов



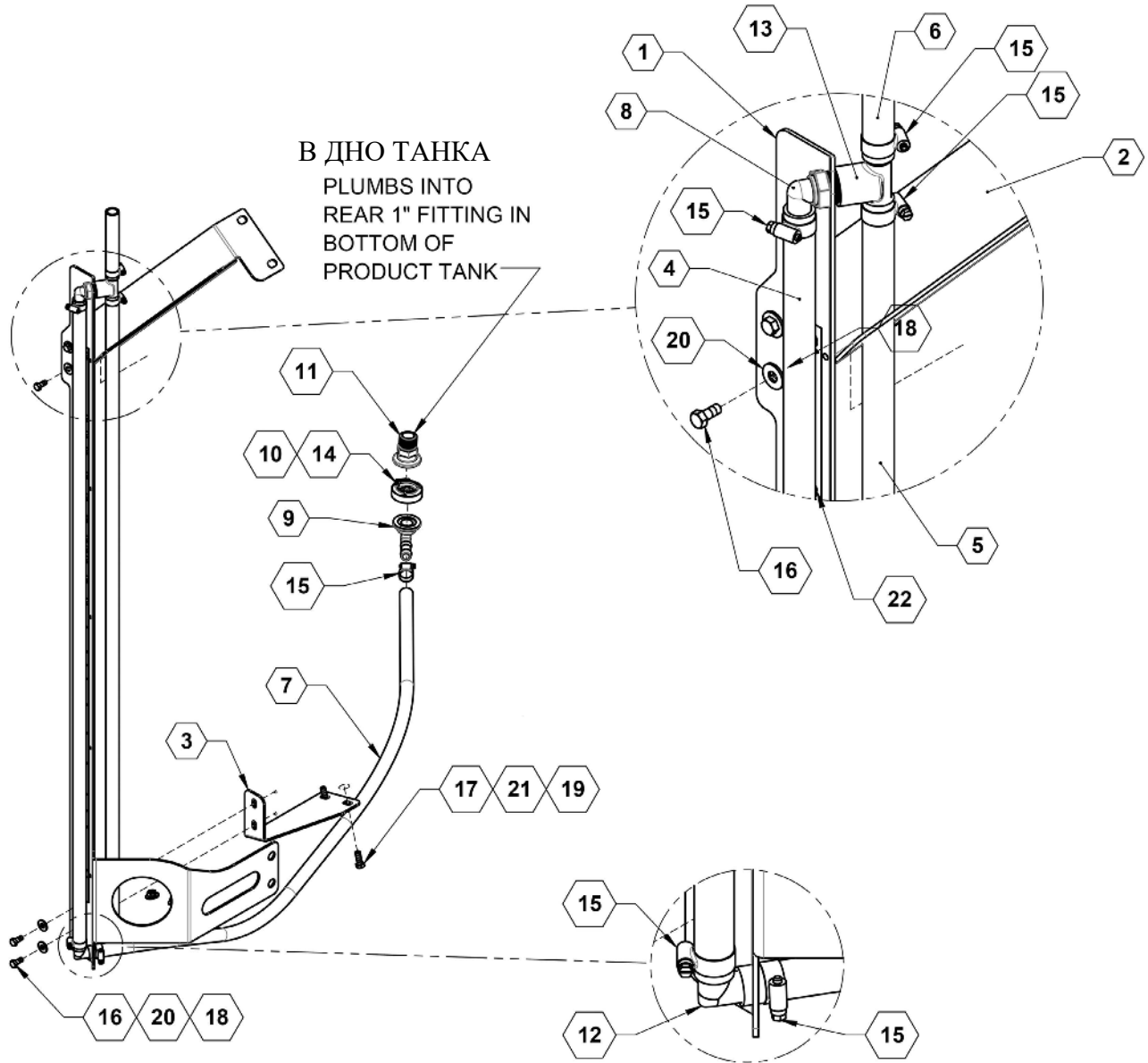


Иллюстрированный список деталей

Бак на 2650 галлонов апасных деталей

ПОЗИЦИЯ	ДЕТАЛЬ №	К-ВО.	ОПИСАНИЕ
1	26444	1	ВЕРХНЕЕ ПРИЖИМНОЕ УСТРОЙСТВО БАКА
2	26865	1	ТРАФАРЕТ, 2650 GALLON MODIFIED (2650 ГАЛЛОНОВ МОДИФИЦИРОВАННЫЙ)
2	28012 / 28013	1	Монтаж датчика визирования, 2019
3	510023	1	НАСОС С ТРУБКЕЙ ДЛЯ ВЫХЛОПА
4	510025	1	ШЛАНГ ПЕРЕПУСКНОЙ 2"
5	530003	1	КОЛЕНА, НАРУЖНАЯ РЕЗЬБА 1/4"X1/8"
6	540007	1	ЗАЖИМ, С Т-ОБРАЗНОЙ ГОЛОВКОЙ ШЛАНГА 2"
7	570092	1	БАК 10 ГАЛЛОНОВ ПРОМЫВНОЙ БЕЛЫЙ
7	570097	1	БАК 10 ГАЛЛОНОВ ПРОМЫВНОЙ ЖЕЛТЫЙ
8	570144ТНК	1	БАК 2650 (белый) ФИТИНГ МАШИНЫ ДЛЯ ВНЕСЕНИЯ УДОБРЕНИЙ, БЕЗ ТРАФАРЕТА
8	570142ТНК	1	БАК 2600 (желтый) ФИТИНГ МАШИНЫ ДЛЯ ВНЕСЕНИЯ УДОБРЕНИЙ, БЕЗ ТРАФАРЕТА
9	596153М	7	БОЛТ, НН 1/2-13X1-1/2 КЛАСС ПРОЧНОСТИ 5 MAGNI
10	596239М	8	ГАЙКА, CENTERLOCK 1/2-13 MAGNI
11	596260М	16	ШАЙБА, ПЛОСКАЯ 1/2" MAGNI
12	800181	3	ЛОГОТИП БАКА FAST
13	800230	2	ТРАФАРЕТ, А26 СЕРЕБРЯННЫЙ
14	27885	1	Сборка опоры резервуара

Монтаж датчика визирования - 2019





Иллюстрированный список деталей

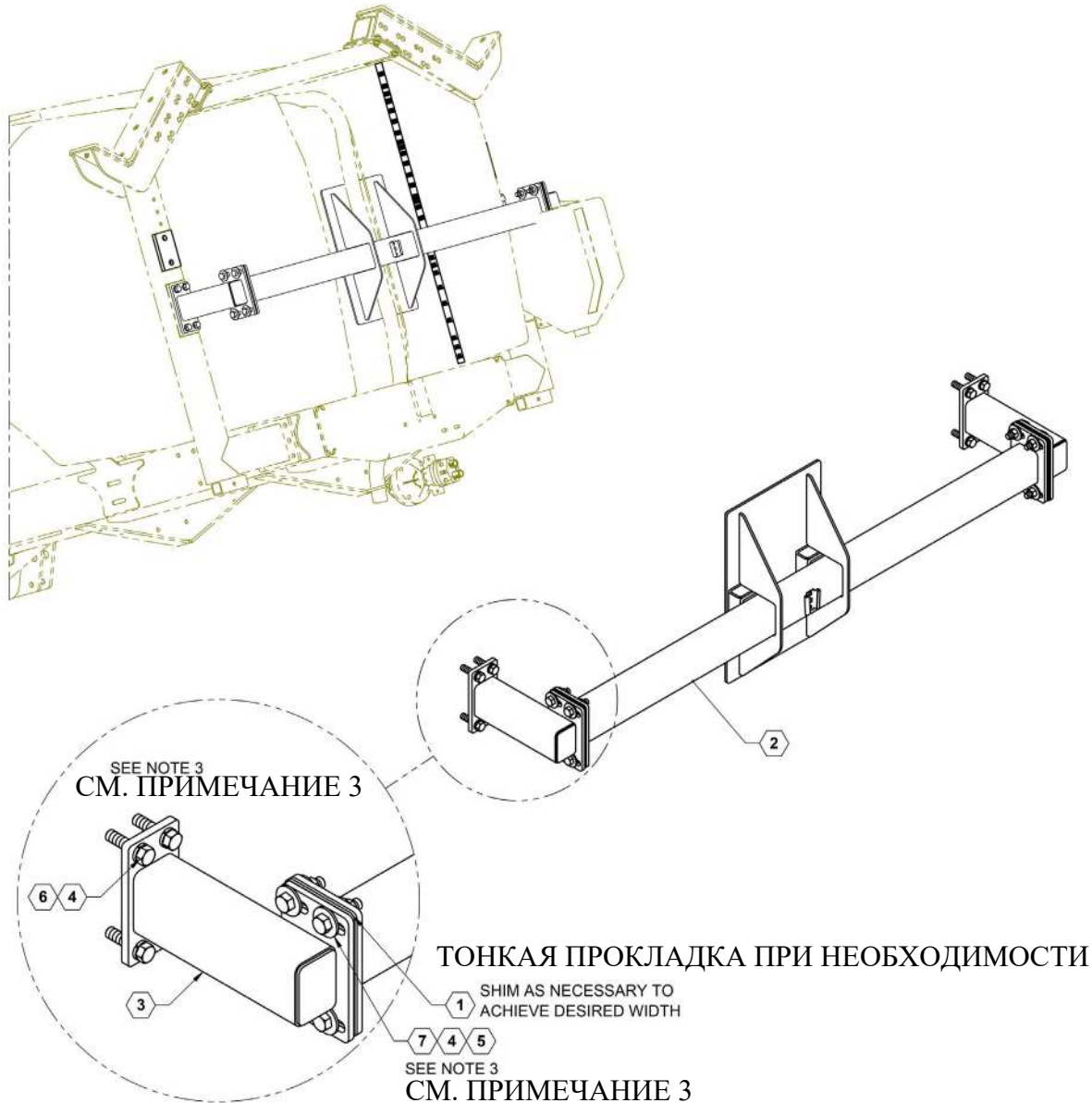
Монтаж датчика визирования - 2019 апасных деталей

ПОЗИЦИЯ	ДЕТАЛЬ №	К-ВО.	ОПИСАНИЕ
1	28010	1	ФОРМОВАННЫЙ ВИЗУАЛЬНЫЙ УКАЗАТЕЛЬ А18
1	28011	1	ФОРМОВАННЫЙ ВИЗУАЛЬНЫЙ УКАЗАТЕЛЬ А26
2	28127	1	ПЛАСТИНА ВИЗУАЛЬНОГО УКАЗАТЕЛЯ, ВЕРХНЯЯ
3	28162	1	ПЛАСТИНА НИЖНЕЙ ОПОРЫ ВИЗУАЛЬНОГО УКАЗАТЕЛЯ
4	510006	1	ШЛАНГ ВИНИЛОВЫЙ ПРОЗРАЧНЫЙ 3/4" - 15'
5	510006	1	ШЛАНГ ВИНИЛОВЫЙ ПРОЗРАЧНЫЙ 3/4" - 15'
6	510006	1	ШЛАНГ ВИНИЛОВЫЙ ПРОЗРАЧНЫЙ 3/4" - 15'
7	510019	1	ШЛАНГ, 3/4" СКЭП
8	530040	1	3/4" НТР Х ШТУЦЕР ШЛАНГА 90° 3/4"
9	530060	1	Колено коллектора 1" X 3/4", штуцер для шланга на промывные шарики
10	530068	1	ПРОКЛАДКА, 1" СКЭП
11	530069	1	ФЛАНЕЦ, 1" КОЛЛЕКТОР X 1" НАРУЖНАЯ ТРУБНАЯ РЕЗЬБА
12	530214	1	ШТУЦЕР ДЛЯ ШЛАНГА 90°
13	530220	1	3/4" ВТР Х Т-ОБРАЗНЫЙ РАЗВЕТВИТЕЛЬ ШТУЦЕРА ШЛАНГА 3/4"
14	540000	1	ЗАЖИМ, ЧЕРВЯЧНОГО ВИНТА 1"
15	540013	6	ЗАЖИМ, НЕРЖАВЕЮЩИЙ 3/4" № 12
16	596114M	4	БОЛТ, С ШЕСТИГРАННОЙ ГОЛОВКОЙ 5/16-18X3/4 КЛАСС ПРОЧНОСТИ 5 MAGNI
17	596128M	2	БОЛТ, НН 3/8-16 X 1 КЛАСС ПРОЧНОСТИ 5 MAGNI
18	596236M	4	ГАЙКА, CENTERLOCK 5/16-18 MAGNI
19	596237M	2	ГАЙКА, CENTERLOCK 3/8 MAGNI
20	596257M	8	ШАЙБА, ПЛОСКАЯ 5/16 USS MAGNI
21	596258M	4	ШАЙБА, ПЛОСКАЯ 3/8 MAGNI
22	800283	1	НАКЛЕЙКА «1800 GALLON LEVEL» (УРОВЕНЬ 1800 ГАЛЛОНОВ)
22	800284	1	НАКЛЕЙКА «2600 GALLON LEVEL» (УРОВЕНЬ 1800 ГАЛЛОНОВ)

Сборка опоры резервуара

МОМЕНТ ЗАТЯЖКИ ДЛЯ

3. TORQUE TO 110 FT-LBS +/- 10 FT-LBS





Иллюстрированный список деталей

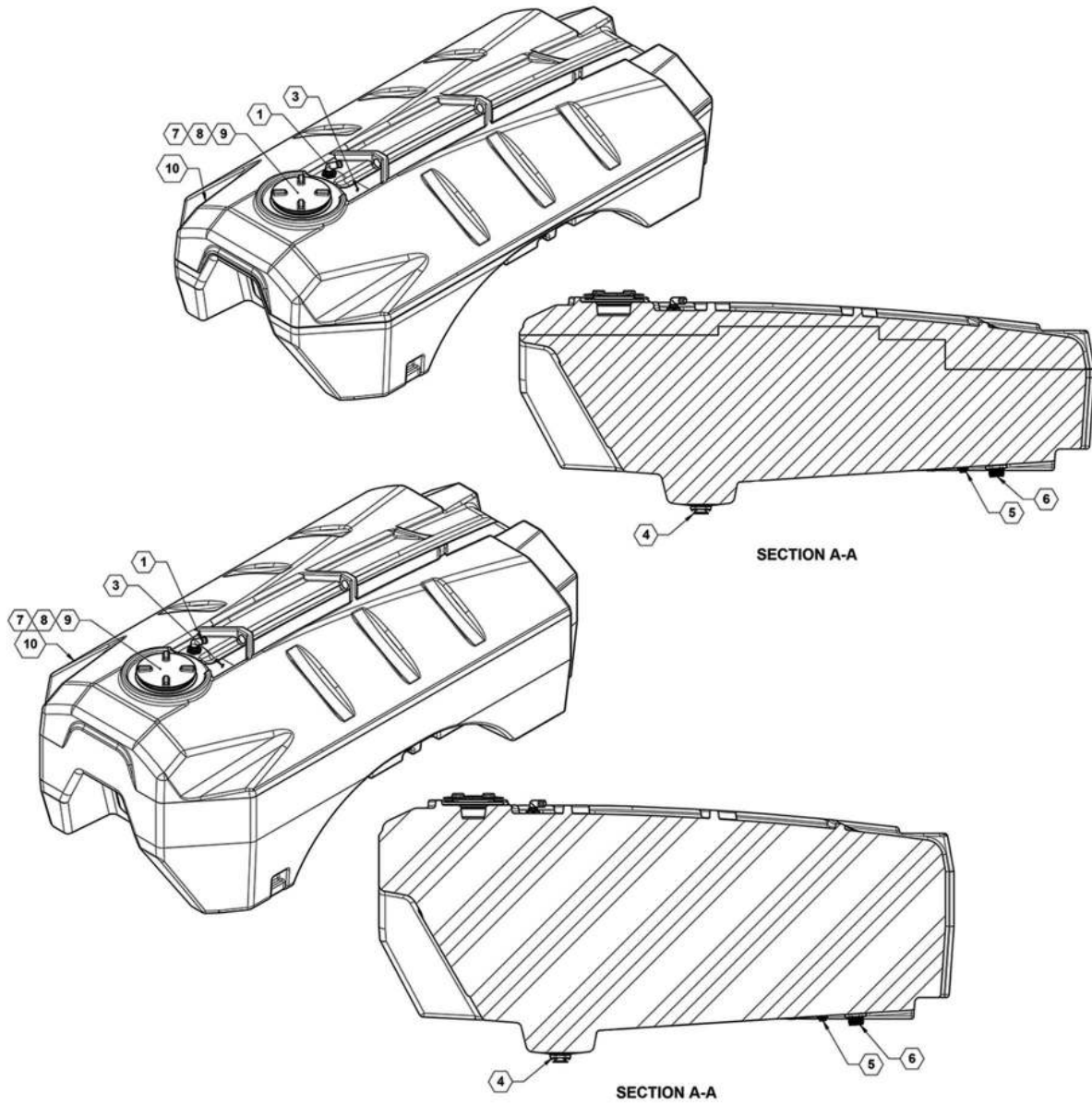
Сборка опоры резервуара апасных деталей

ПОЗИЦИЯ	ДЕТАЛЬ №	К-ВО.	ОПИСАНИЕ
1	27781	4	ПЛАСТИНА ОПОРНОЙ ПРОКЛАДКИ
2	27785	1	ЗАДНЯЯ ОПОРА
3	27884	2	ОПОРА ДИСТАНЦИОННАЯ
4	596171M	16	БОЛТ, НН 5/8-11X2.5 КЛАСС ПРОЧНОСТИ 5 MAGNI
5	596216M	8	ГАЙКА, ШЕСТИГРАННАЯ 5/8 MAGNI
6	596253M	8	ШАЙБА, СТОПОРНАЯ, 5/8 MAGNI
7	596261M	16	ШАЙБА, ПЛОСКАЯ 5/8 MAGNI



Иллюстрированный список деталей

Фитинг для бака на 1800 и 2650 галлонов



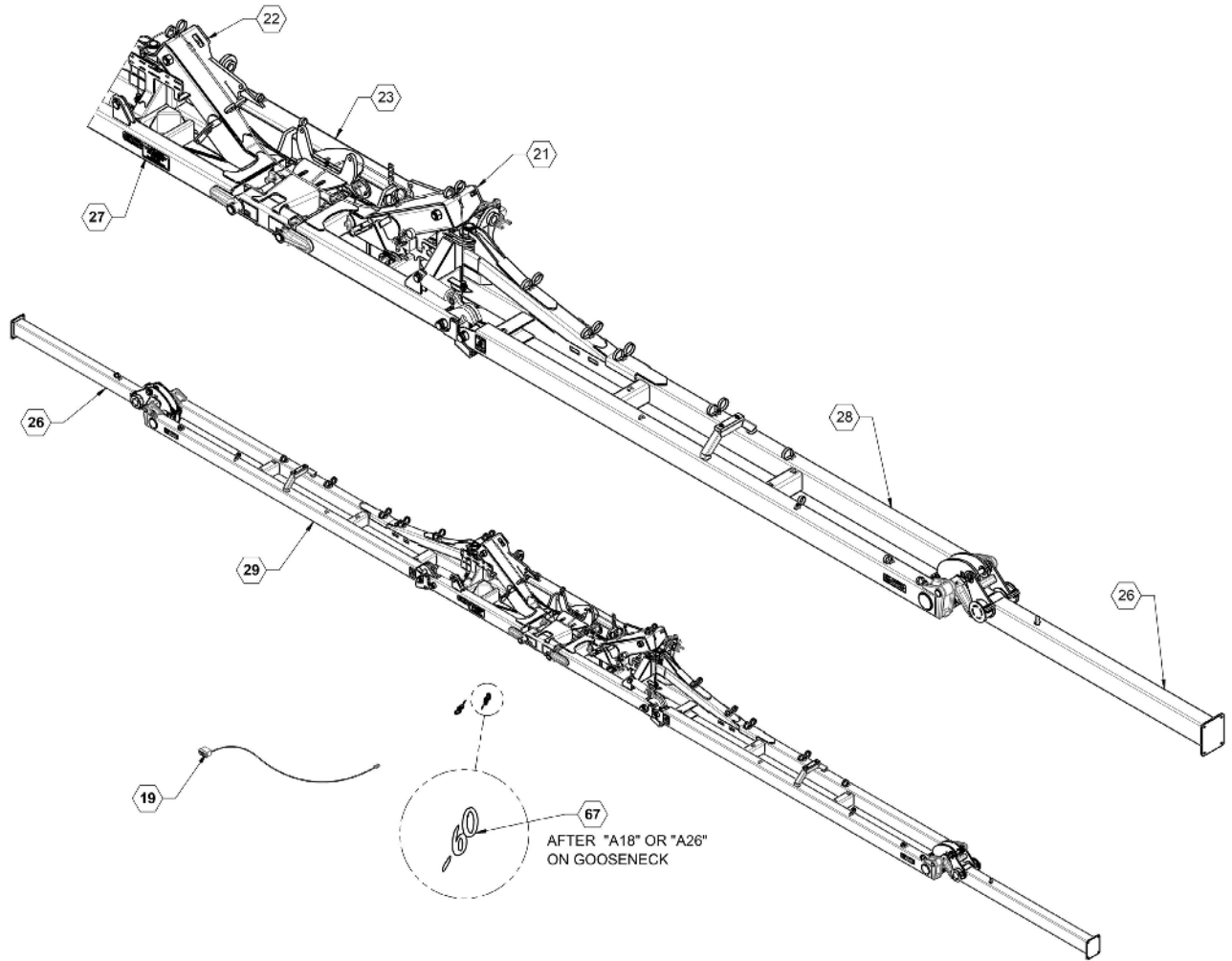


Иллюстрированный список деталей

Фитинг для бака на 1800 и 2650 галлонов апасных деталей

ПОЗИЦИЯ	ДЕТАЛЬ №	К-ВО.	ОПИСАНИЕ
1	90SAFCOV	1	БАК ДЛЯ УДОБРЕНИЙ, ДРЕНИРУЕМЫЙ ПЕРЕЛИВНОЙ
3	530004	1	ВХОДЯЩЕЕ КОЛЕНО 1/4" X 1/4"
4	530120	1	НИЖНИЙ СЛИВ 3"
5	530161	1	1" ФИТИНГ ПЕРЕГОРОДКИ
6	530452	1	3" КОЛЛЕКТОР X 3" ФИТИНГ БАКА СО СТАНДАРТНОЙ ТРУБНОЙ РЕЗЬБОЙ
7	570120	1	УПЛОТНИТЕЛЬНОЕ КОЛЬЦО
8	570121	1	ПЛОСКАЯ ПРОКЛАДКА
9	570123	1	КРЫШКА НЕ ДРЕНИРУЕМОГО БАКА
10	570143	1	БАК 1800 (ЖЁЛТЫЙ) ФИТИНГ МАШИНЫ ДЛЯ ВНЕСЕНИЯ УДОБРЕНИЙ, БЕЗ ТРАФАРЕТА
10	570145	1	БАК 1800 (БЕЛЫЙ) ФИТИНГ МАШИНЫ ДЛЯ ВНЕСЕНИЯ УДОБРЕНИЙ, БЕЗ ТРАФАРЕТА
10	570142	1	БАК 1800 (ЖЁЛТЫЙ) ФИТИНГ МАШИНЫ ДЛЯ ВНЕСЕНИЯ УДОБРЕНИЙ, БЕЗ ТРАФАРЕТА
10	570144	1	БАК 1800 (БЕЛЫЙ) ФИТИНГ МАШИНЫ ДЛЯ ВНЕСЕНИЯ УДОБРЕНИЙ, БЕЗ ТРАФАРЕТА

Узел открытой рамы для навешивания рабочих органов на 60 футов





Иллюстрированный список деталей

Узел открытой рамы для навешивания рабочих органов на 60 футов

ПОЗИЦИЯ	ДЕТАЛЬ №	К-ВО.	ОПИСАНИЕ
20	26023	1	В СБОРЕ, СТАНДАРТНАЯ ГИДРАВЛИКА
22	26360	1	ЛЕВОЕ ВНУТРЕННЕЕ КРЫЛО
23	26361	1	ПРАВОЕ ВНУТРЕННЕЕ КРЫЛО
24	26386	1	ЦЕНТРАЛЬНАЯ РАМА ДЛЯ НАВЕШИВАНИЯ СМЕННЫХ РАБОЧИХ ОРГАНОВ
27	26910	2	ОТКИДНОЕ КРЫЛО 60'
28	26961	1	ТРАФАРЕТЫ, РАМА ДЛЯ НАВЕШИВАНИЯ СМЕННЫХ РАБОЧИХ ОРГАНОВ
29	27070	1	ЛЕВОЕ ОСНОВНОЕ КРЫЛО
30	27071	1	ПРАВОЕ ОСНОВНОЕ КРЫЛО
67	800231	2	НАКЛЕЙКА, -60 СЕРЕБРЯНАЯ

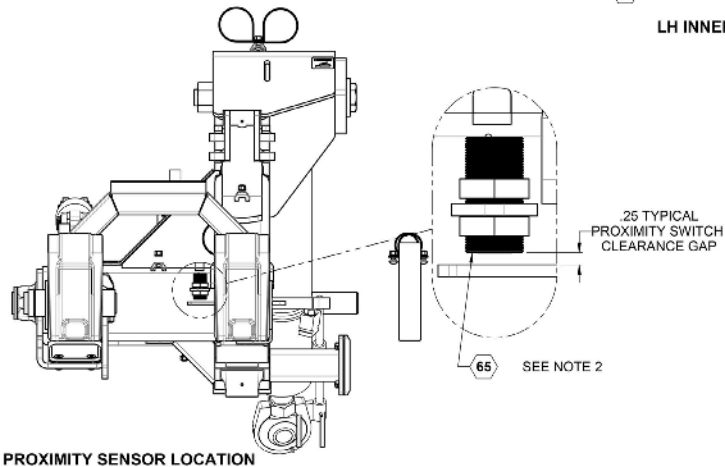
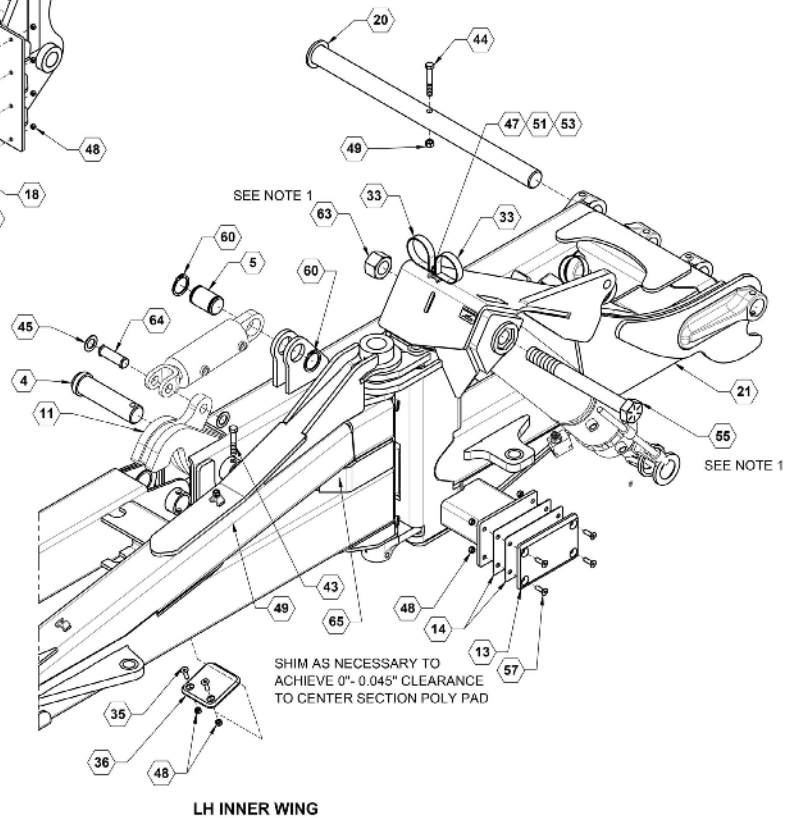
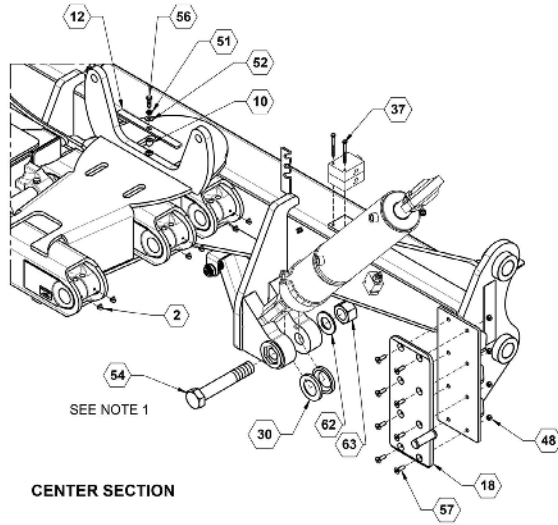


Иллюстрированный список деталей

Узел открытой рамы для навешивания рабочих органов на 60 футов

NOTES:

- 1. TORQUE TO 400FT-LBS; USE 6 DROPS OF BLUE LOCTITE
- 2. SNUG NUTS WITH WRENCH - DO NOT OVER TIGHTEN



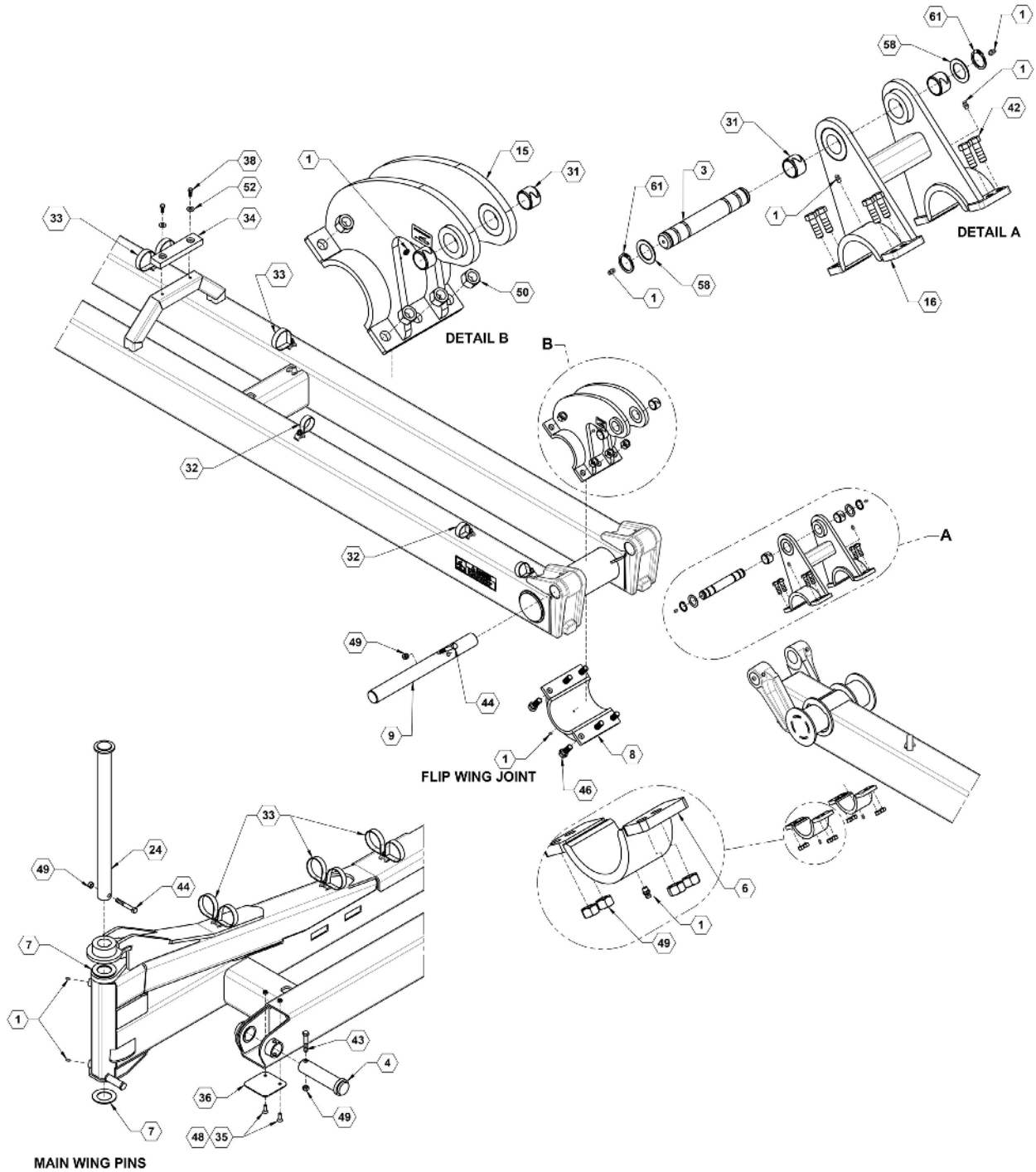


Иллюстрированный список деталей

Узел открытой рамы для навешивания рабочих органов на 60 футов

ПОЗИЦИЯ	ДЕТАЛЬ №	К-ВО.	ОПИСАНИЕ
2	761	12	МАСЛЕНКА, 90~, 1/4" ПАТРУБКА
4	15155	4	ШТИФТ, ЗАЩЕЛКИ
5	15179	2	ШТИФТ, ЗАЩЕЛКИ С ЦИЛИНДРИЧЕСКИМ ОСНОВАНИЕМ
10	15566	1	РАЗДЕЛИТЕЛЬНАЯ ПРОКЛАДКА, КРОНШТЕЙНА ШЛАНГА
11	15630	2	СВАРНАЯ ДЕТАЛЬ ЗАЩЕЛКИ
12	15844	1	ПЛАСТИНА ДЕРЖАТЕЛЯ ШЛАНГА
13	21090	2	СВМПЭ, ДЕМПФИРУЮЩАЯ ПРОКЛАДКА КРЫЛА
14	21091	4	ПЛАСТИНА, ТОНКАЯ ДЕМПФИРУЮЩАЯ ПОДКЛАДКА
18	21922	2	СВМПЭ, ЦЕНТРАЛЬНАЯ НИЖНЯЯ ДЕМПФИРУЮЩАЯ ПРОКЛАДКА
20	26165	2	ШТЫРЬ ШАРНИРА КРЫЛА
21	26360	1	ЛЕВОЕ ВНУТРЕННЕЕ КРЫЛО
30	27918	4	РАСПОРНОЕ КОЛЬЦО ЦИЛИНДРА
33	540052	28	Р-ОБРАЗНЫЙ ЗАЖИМ, 3" С ОТВЕРСТИЕМ 0,38"
35	590133	8	ВИНТ, С ПЛОСКОЙ ГОЛОВКОЙ, 3/8" X 1-1/4" ИЗ НЕРЖАВЕЮЩЕЙ СТАЛИ
36	590265	4	ПЛАСТИНА, ИЗНОСА
37	596110M	2	БОЛТ, С ШЕСТИГРАННОЙ ГОЛОВКОЙ 1/4-20 X 3 MAGNI
43	596156M	4	БОЛТ, С ШЕСТИГРАННОЙ ГОЛОВКОЙ 1/2X3-1/2 КЛАСС ПРОЧНОСТИ 5 MAGNI
44	596157M	6	БОЛТ, НН 1/2X3-1/2 КЛАСС ПРОЧНОСТИ 5 MAGNI
45	596179M	4	ВТУЛКА, ФРЕЗЕРОВАННАЯ 1" X 14 КАЛИБР MAGNI
47	596213M	26	ГАЙКА, ШЕСТИГРАННАЯ 3/8" MAGNI
48	596237M	37	ГАЙКА, CENTERLOCK 3/8 MAGNI
49	596239M	26	ГАЙКА, CENTERLOCK 1/2-13 MAGNI
51	596250M	27	СТОПОРНАЯ ШАЙБА 3/8 MAGNI
52	596258M	7	ШАЙБА, ПЛОСКАЯ 3/8 MAGNI
53	596592M	26	БОЛТ, ДЕРЖАТЕЛЯ НН 3/8-16 X 1" MAGNI
54	596593M	2	БОЛТ, С ШЕСТИГРАННОЙ ГОЛОВКОЙ G8 1-1/2-6 X 9 MAGNI
55	596594M	2	БОЛТ, С ШЕСТИГРАННОЙ ГОЛОВКОЙ G8 1-1/2-6 X 14 MAGNI
56	596635M	1	БОЛТ, НН 3/8-16 X 1-1/4 MAGNI
57	596726M	24	FHSCS 3/8-16 X 1-1/4 MAGNI
60	596747M	4	СТОПОРНОЕ КОЛЬЦО, 2" MAGNI
62	596811M	2	ШАЙБА, ПЛОСКАЯ 1-1/2 MAGNI
63	596813M	4	ГАЙКА, ШЕСТИГРАННАЯ G8 1-1/2-6
64	620072	1	ШТИФТ, ЦИЛИНДРА, 1 X 3-3/8"
65	632048	4	РЕЛЕ ПРИБЛИЖЕНИЯ, ЧУВСТВИТЕЛЬНОСТЬ 10 ММ

Узел открытой рамы для навешивания рабочих органов на 60 футов



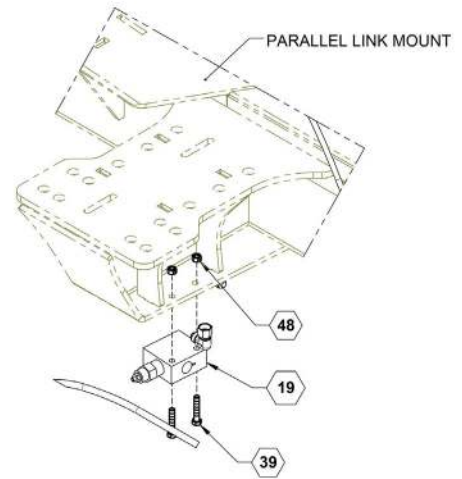
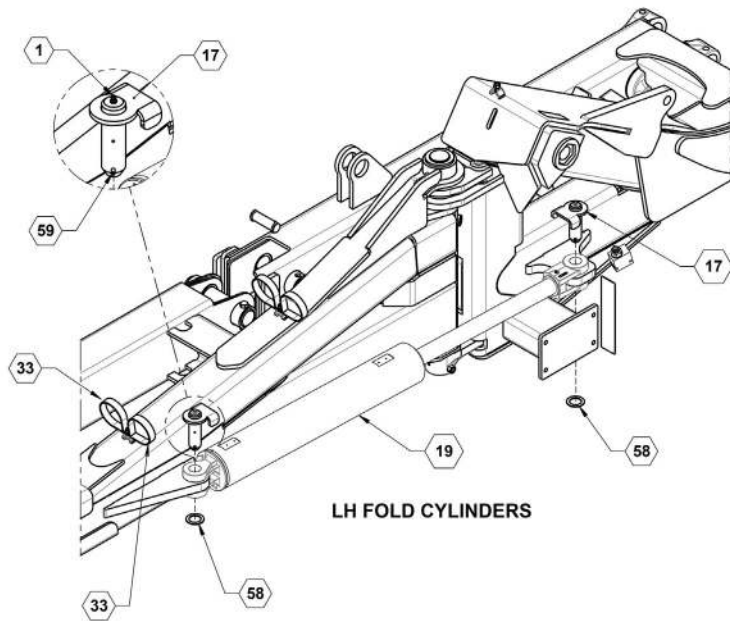


Иллюстрированный список деталей

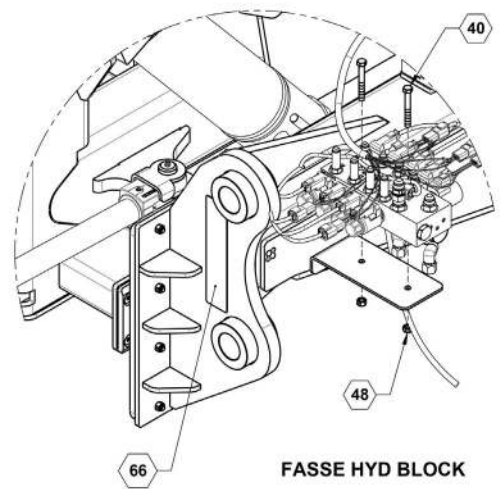
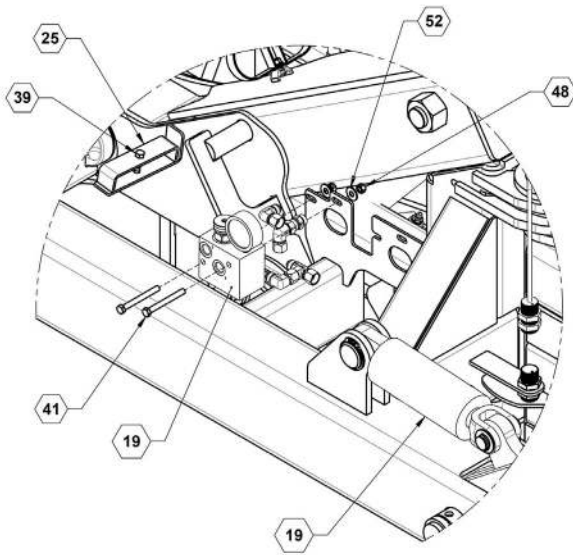
Узел открытой рамы для навешивания рабочих органов на 60 футов

ПОЗИЦИЯ	ДЕТАЛЬ №	К-ВО.	ОПИСАНИЕ
1	759	30	МАСЛЕНКА, 1/4" ПАТРУБКА
3	15137	2	ПАЛЕЦ, СЦЕПЛЕНИЯ ПЕРЕВОРАЧИВАЮЩЕЙСЯ СЕКЦИИ
4	15155	4	ШТИФТ, ЗАЩЕЛКИ
6	15232	4	СВАРНАЯ ДЕТАЛЬ ОСНОВАНИЯ СОЕДИНЕНИЯ
7	15277	4	ШАЙБА ИЗ НЕРЖАВЕЮЩЕЙ СТАЛИ
8	15537	2	СВАРНАЯ ДЕТАЛЬ ОСНОВАНИЯ СОЕДИНЕНИЯ
9	15539	2	ПАЛЕЦ, ПЕРЕВОРАЧИВАЮЩЕЙСЯ СЕКЦИИ
15	21092	2	ОСНОВНАЯ ТЯГА ПЕРЕБРАСЫВАНИЯ
16	21094	2	ВНЕШНЯЯ ОТКИДНАЯ ТЯГА
24	26405	2	ОСНОВНЫЙ ШТЫРЬ
31	530291	8	ВТУЛКА, ВД 1 1/4" Х ДЛИНА 1"
32	540051	10	Р-ОБРАЗНЫЙ ЗАЖИМ, 2" С ОТВЕРСТИЕМ 0,38"
33	540052	28	Р-ОБРАЗНЫЙ ЗАЖИМ, 3" С ОТВЕРСТИЕМ 0,38"
34	590065	2	ДЕМПФИРУЮЩАЯ ПОДКЛАДКА, ОПОРЫ КРЫЛА
35	590133	8	ВИНТ, С ПЛОСКОЙ ГОЛОВКОЙ, 3/8" X 1-1/4" ИЗ НЕРЖАВЕЮЩЕЙ СТАЛИ
36	590265	4	ПЛАСТИНА, ИЗНОСА
38	596128M	4	БОЛТ, НН 3/8-16 X 1 КЛАСС ПРОЧНОСТИ 5 MAGNI
42	596153M	16	БОЛТ, НН 1/2-13X1-1/2 КЛАСС ПРОЧНОСТИ 5 MAGNI
43	596156M	4	БОЛТ, С ШЕСТИГРАННОЙ ГОЛОВКОЙ 1/2X3-1/2 КЛАСС ПРОЧНОСТИ 5 MAGNI
44	596157M	6	БОЛТ, НН 1/2X3-1/2 КЛАСС ПРОЧНОСТИ 5 MAGNI
46	596184M	12	БОЛТ, НН 3/4X2 КЛАСС ПРОЧНОСТИ 5 MAGNI
48	596237M	37	ГАЙКА, CENTERLOCK 3/8 MAGNI
49	596239M	26	ГАЙКА, CENTERLOCK 1/2-13 MAGNI
50	596241M	12	ГАЙКА, CENTERLOCK 3/4-10 MAGNI
52	596258M	7	ШАЙБА, ПЛОСКАЯ 3/8 MAGNI
58	596744M	8	ВТУЛКА, ФРЕЗЕРОВАННАЯ 1-1/4 X 14 КАЛИБР MAGNI
61	596748M	4	СТОПОРНОЕ КОЛЬЦО, 1-1/4" MAGNI

Узел открытой рамы для навешивания рабочих органов на 60 футов



COUNTERBALANCE VALVE



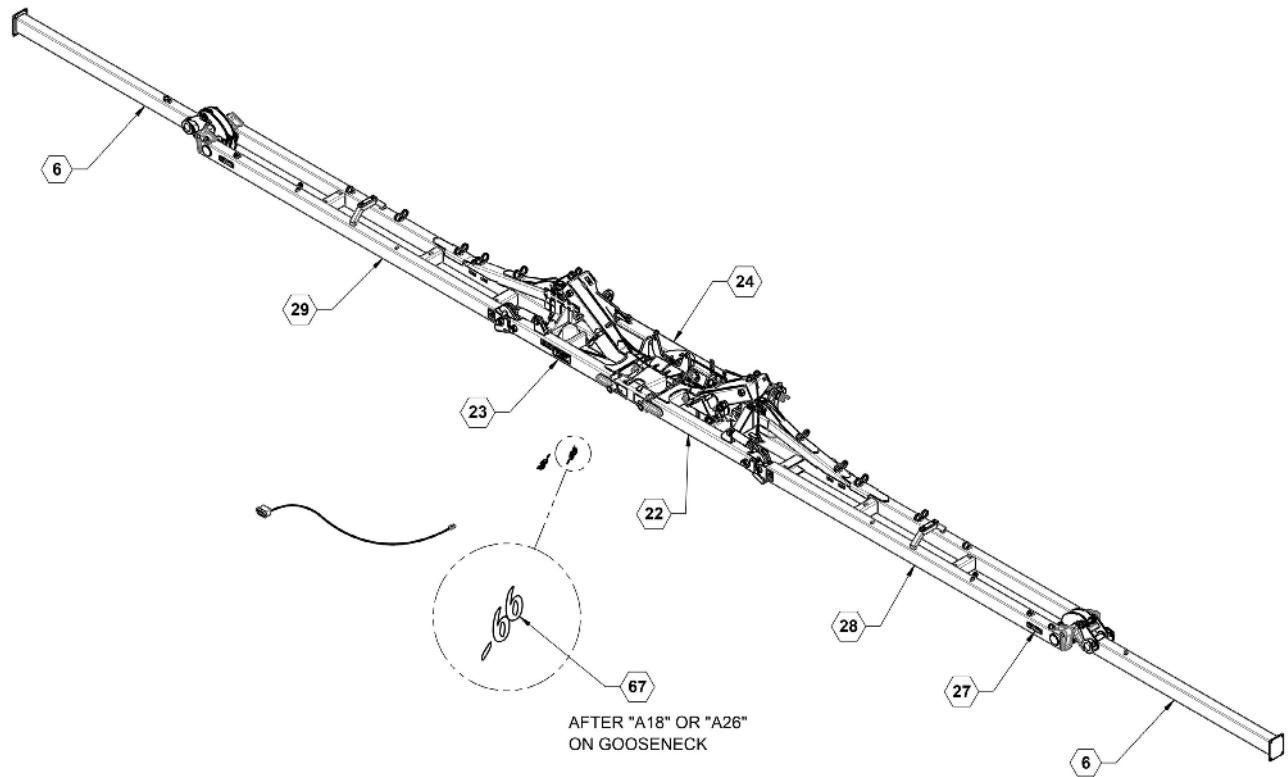


Иллюстрированный список деталей

Узел открытой рамы для навешивания рабочих органов на 60 футов

ПОЗИЦИЯ	ДЕТАЛЬ №	К-ВО.	ОПИСАНИЕ
1	759	30	МАСЛЕНКА, 1/4" ПАТРУБКА
17	21903	4	ГОРИЗОНТАЛЬНЫЙ СКЛАДНОЙ ШТЫРЬ
19	26023	1	В СБОРЕ, СТАНДАРТНАЯ ГИДРАВЛИКА
25	26813	1	ПЛАСТИНА, ПРИЖИМНОЕ УСТРОЙСТВО ШЛАНГА
33	540052	28	Р-ОБРАЗНЫЙ ЗАЖИМ, 3" С ОТВЕРСТИЕМ 0,38"
39	596130M	3	БОЛТ, НН 1/2 X 2" КЛАСС ПРОЧНОСТИ 5 MAGNI
40	596132M	2	БОЛТ, С ШЕСТИГРАННОЙ ГОЛОВКОЙ 3/8-16 X 3 КЛАСС ПРОЧНОСТИ 5 MAGNI
41	596133M	2	БОЛТ, С ШЕСТИГРАННОЙ ГОЛОВКОЙ G5 3/8 X 3-1/2 MAGNI
48	596237M	37	ГАЙКА, CENTERLOCK 3/8 MAGNI
52	596258M	7	ШАЙБА, ПЛОСКАЯ 3/8 MAGNI
58	596744M	8	ВТУЛКА, ФРЕЗЕРОВАННАЯ 1-1/4 X 14 КАЛИБР MAGNI
59	596746M	4	ПРУЖИННЫЙ ШТИФТ 5X50 ММ MAGNI
66	800110	2	НАКЛЕЙКА, ЖЕЛТОГО ОТРАЖАТЕЛЯ

Узел открытой рамы для навешивания рабочих органов на 66 футов





Иллюстрированный список деталей

Узел открытой рамы для навешивания рабочих органов на 66 футов

ПОЗИЦИЯ	ДЕТАЛЬ №	К-ВО.	ОПИСАНИЕ
6	15226	2	ПЕРЕВОРАЧИВАЮЩАЯСЯ СЕКЦИЯ 60'
22	26360	1	ЛЕВОЕ ВНУТРЕННЕЕ КРЫЛО
23	26361	1	ПРАВОЕ ВНУТРЕННЕЕ КРЫЛО
24	26386	1	ЦЕНТРАЛЬНАЯ РАМА ДЛЯ НАВЕШИВАНИЯ СМЕННЫХ РАБОЧИХ ОРГАНОВ
27	26961	1	ТРАФАРЕТЫ, РАМА ДЛЯ НАВЕШИВАНИЯ СМЕННЫХ РАБОЧИХ ОРГАНОВ
28	27070	1	ЛЕВОЕ ОСНОВНОЕ КРЫЛО
29	27071	1	ПРАВОЕ ОСНОВНОЕ КРЫЛО
67	800232	2	ТРАФАРЕТ, -66 СЕРЕБРЯННЫЙ

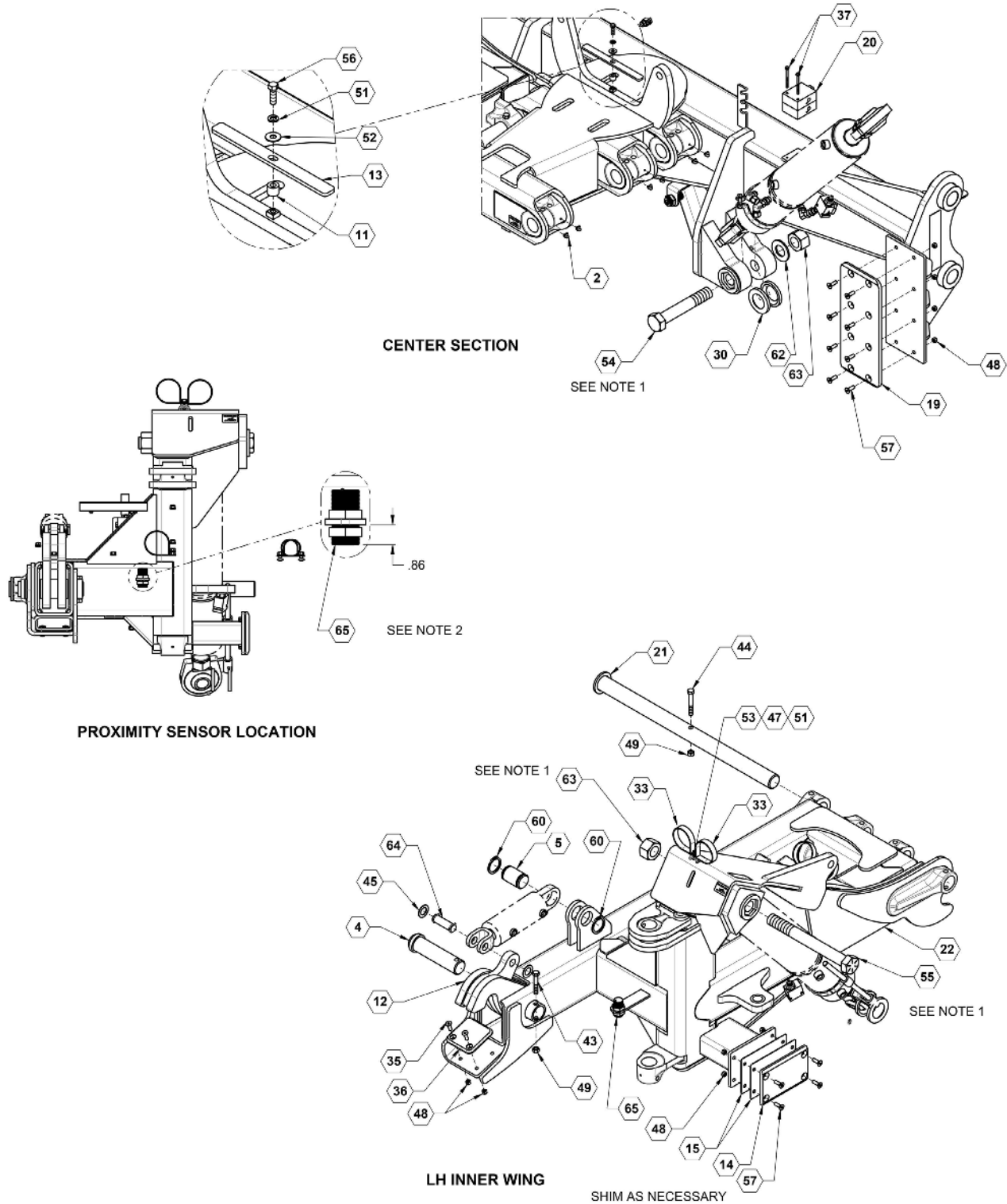


Иллюстрированный список деталей

Узел открытой рамы для навешивания рабочих органов на 66 футов

NOTES:

1. TORQUE TO 400FT-LBS; USE 6 DROPS OF BLUE LOCTITE
2. SNUG NUTS WITH WRENCH - DO NOT OVER TIGHTEN



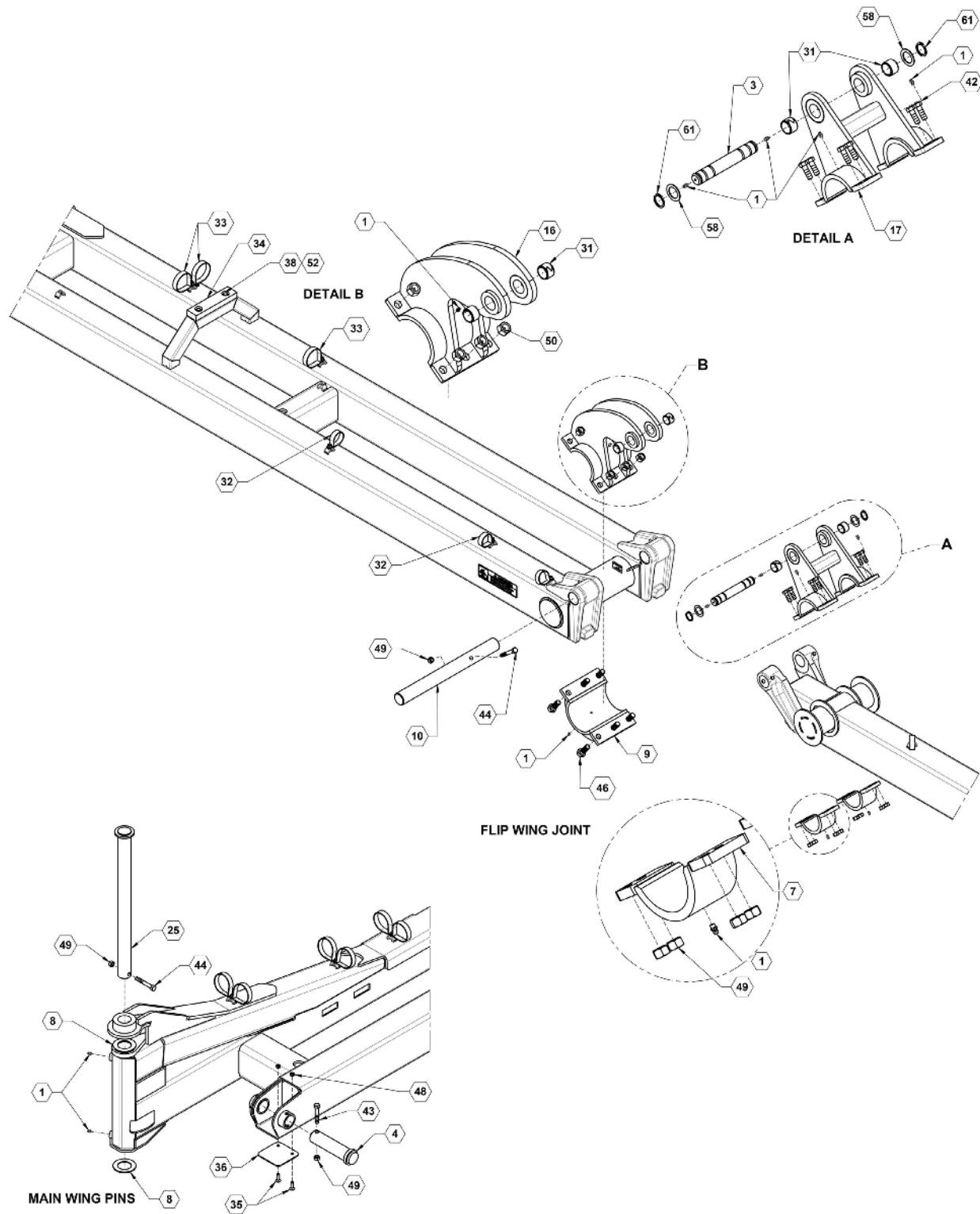


Иллюстрированный список деталей

Узел открытой рамы для навешивания рабочих органов на 66 футов

ПОЗИЦИЯ	ДЕТАЛЬ №	К-ВО.	ОПИСАНИЕ
2	761	12	МАСЛЕНКА, 90~, 1/4" ПАТРУБКА
4	15155	4	ШТИФТ, ЗАЩЕЛКИ
5	15179	2	ШТИФТ, ЗАЩЕЛКИ С ЦИЛИНДРИЧЕСКИМ ОСНОВАНИЕМ
11	15566	1	РАЗДЕЛИТЕЛЬНАЯ ПРОКЛАДКА, КРОНШТЕЙНА ШЛАНГА
12	15630	2	СВАРНАЯ ДЕТАЛЬ ЗАЩЕЛКИ
13	15844	1	ПЛАСТИНА ДЕРЖАТЕЛЯ ШЛАНГА
14	21090	2	СВМПЭ, ДЕМПФИРУЮЩАЯ ПРОКЛАДКА КРЫЛА
15	21091	4	ПЛАСТИНА, ТОНКАЯ ДЕМПФИРУЮЩАЯ ПОДКЛАДКА
19	21922	2	СВМПЭ, ЦЕНТРАЛЬНАЯ НИЖНЯЯ ДЕМПФИРУЮЩАЯ ПРОКЛАДКА
20	26023	1	В СБОРЕ, СТАНДАРТНАЯ ГИДРАВЛИКА
21	26165	2	ШТЫРЬ ШАРНИРА КРЫЛА
22	26360	1	ЛЕВОЕ ВНУТРЕННЕЕ КРЫЛО
30	27918	4	РАСПОРНОЕ КОЛЬЦО ЦИЛИНДРА
33	540052	28	Р-ОБРАЗНЫЙ ЗАЖИМ, 3" С ОТВЕРСТИЕМ 0,38"
35	590133	8	ВИНТ, С ПЛОСКОЙ ГОЛОВКОЙ, 3/8" X 1-1/4" ИЗ НЕРЖАВЕЮЩЕЙ СТАЛИ
36	590265	4	ПЛАСТИНА, ИЗНОСА
37	596110M	2	БОЛТ, С ШЕСТИГРАННОЙ ГОЛОВКОЙ 1/4-20 X 3 MAGNI
43	596156M	4	БОЛТ, С ШЕСТИГРАННОЙ ГОЛОВКОЙ 1/2X3-1/2 КЛАСС ПРОЧНОСТИ 5 MAGNI
44	596157M	6	БОЛТ, НН 1/2X3-1/2 КЛАСС ПРОЧНОСТИ 5 MAGNI
45	596179M	4	ВТУЛКА, ФРЕЗЕРОВАННАЯ 1" X 14 КАЛИБР MAGNI
47	596213M	26	ГАЙКА, ШЕСТИГРАННАЯ 3/8" MAGNI
48	596237M	37	ГАЙКА, CENTERLOCK 3/8 MAGNI
49	596239M	26	ГАЙКА, CENTERLOCK 1/2-13 MAGNI
51	596250M	27	СТОПОРНАЯ ШАЙБА 3/8 MAGNI
52	596258M	7	ШАЙБА, ПЛОСКАЯ 3/8 MAGNI
53	596592M	26	БОЛТ, ДЕРЖАТЕЛЯ НН 3/8-16 X 1" MAGNI
54	596593M	2	БОЛТ, С ШЕСТИГРАННОЙ ГОЛОВКОЙ G8 1-1/2-6 X 9 MAGNI
55	596594M	2	БОЛТ, С ШЕСТИГРАННОЙ ГОЛОВКОЙ G8 1-1/2-6 X 14 MAGNI
56	596635M	1	БОЛТ, НН 3/8-16 X 1-1/4 MAGNI
57	596726M	24	FHSCS 3/8-16 X 1-1/4 MAGNI
60	596747M	4	СТОПОРНОЕ КОЛЬЦО, 2" MAGNI
62	596811M	2	ШАЙБА, ПЛОСКАЯ 1-1/2 MAGNI
63	596813M	4	ГАЙКА, ШЕСТИГРАННАЯ G8 1-1/2-6
64	620072	1	ШТИФТ, ЦИЛИНДРА, 1 X 3-3/8"
65	632048	4	РЕЛЕ ПРИБЛИЖЕНИЯ, ЧУВСТВИТЕЛЬНОСТЬ 10 ММ

Узел открытой рамы для навешивания рабочих органов на 66 футов



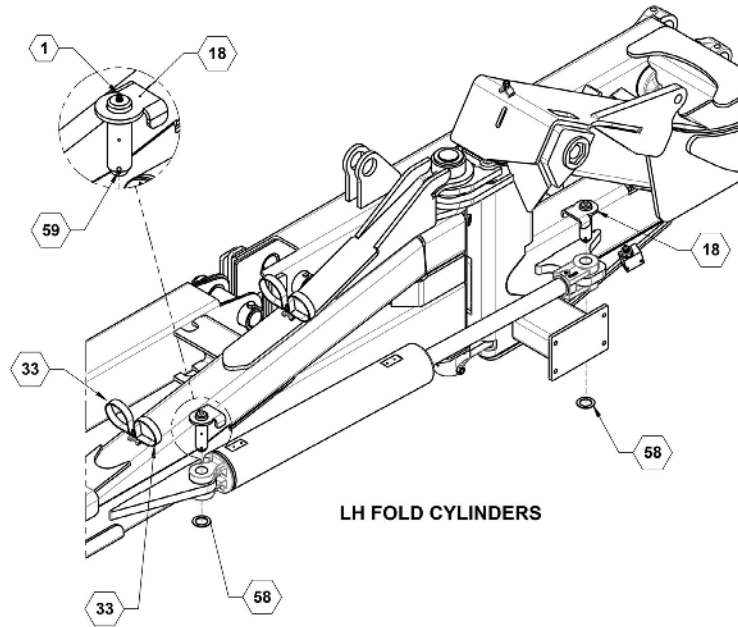


Иллюстрированный список деталей

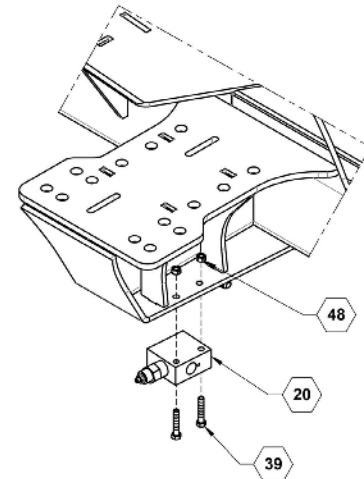
Узел открытой рамы для навешивания рабочих органов на 66 футов

ПОЗИЦИЯ	ДЕТАЛЬ №	К-ВО.	ОПИСАНИЕ
1	759	30	МАСЛЕНКА, 1/4" ПАТРУБКА
3	15137	2	ПАЛЕЦ, СЦЕПЛЕНИЯ ПЕРЕВОРАЧИВАЮЩЕЙСЯ СЕКЦИИ
4	15155	4	ШТИФТ, ЗАЩЕЛКИ
7	15232	4	СВАРНАЯ ДЕТАЛЬ ОСНОВАНИЯ СОЕДИНЕНИЯ
8	15277	4	ШАЙБА ИЗ НЕРЖАВЕЮЩЕЙ СТАЛИ
9	15537	2	СВАРНАЯ ДЕТАЛЬ ОСНОВАНИЯ СОЕДИНЕНИЯ
10	15539	2	ПАЛЕЦ, ПЕРЕВОРАЧИВАЮЩЕЙСЯ СЕКЦИИ
16	21092	2	ОСНОВНАЯ ТЯГА ПЕРЕБРАСЫВАНИЯ
17	21094	2	ВНЕШНЯЯ ОТКИДНАЯ ТЯГА
25	26405	2	ОСНОВНЫЙ ШТЫРЬ
31	530291	8	ВТУЛКА, ВД 1 1/4" Х ДЛИНА 1"
32	540051	10	Р-ОБРАЗНЫЙ ЗАЖИМ, 2" С ОТВЕРСТИЕМ 0,38"
33	540052	28	Р-ОБРАЗНЫЙ ЗАЖИМ, 3" С ОТВЕРСТИЕМ 0,38"
34	590065	2	ДЕМПФИРУЮЩАЯ ПОДКЛАДКА, ОПОРЫ КРЫЛА
35	590133	8	ВИНТ, С ПЛОСКОЙ ГОЛОВКОЙ, 3/8" X 1-1/4" ИЗ НЕРЖАВЕЮЩЕЙ СТАЛИ
36	590265	4	ПЛАСТИНА, ИЗНОСА
38	596128M	4	БОЛТ, НН 3/8-16 X 1 КЛАСС ПРОЧНОСТИ 5 MAGNI
42	596153M	16	БОЛТ, НН 1/2-13X1-1/2 КЛАСС ПРОЧНОСТИ 5 MAGNI
43	596156M	4	БОЛТ, С ШЕСТИГРАННОЙ ГОЛОВКОЙ 1/2X3-1/2 КЛАСС ПРОЧНОСТИ 5 MAGNI
44	596157M	6	БОЛТ, НН 1/2X3-1/2 КЛАСС ПРОЧНОСТИ 5 MAGNI
46	596184M	12	БОЛТ, НН 3/4X2 КЛАСС ПРОЧНОСТИ 5 MAGNI
48	596237M	37	ГАЙКА, CENTERLOCK 3/8 MAGNI
49	596239M	26	ГАЙКА, CENTERLOCK 1/2-13 MAGNI
50	596241M	12	ГАЙКА, CENTERLOCK 3/4-10 MAGNI
52	596258M	7	ШАЙБА, ПЛОСКАЯ 3/8 MAGNI
58	596744M	8	ВТУЛКА, ФРЕЗЕРОВАННАЯ 1-1/4 X 14 КАЛИБР MAGNI
61	596748M	4	СТОПОРНОЕ КОЛЬЦО, 1-1/4" MAGNI

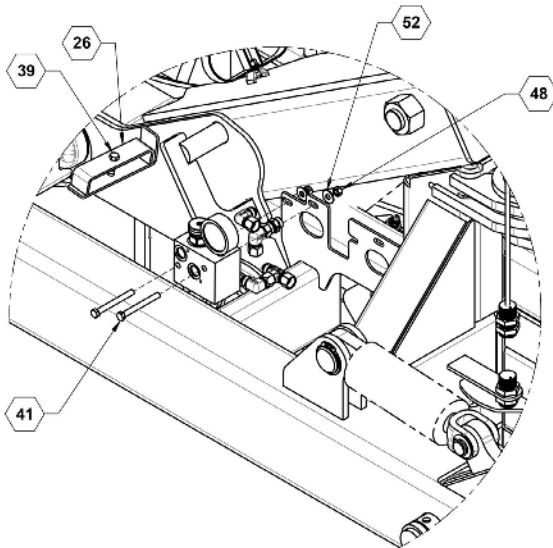
Узел открытой рамы для навешивания рабочих органов на 66 футов



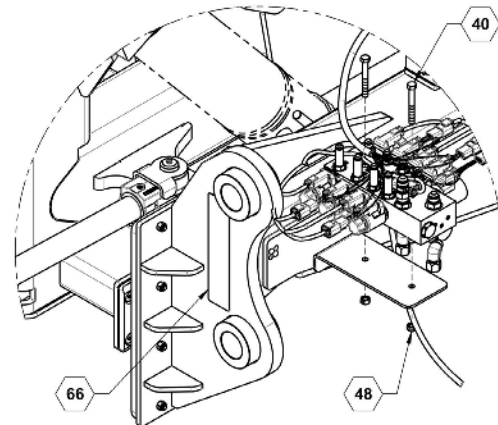
LH FOLD CYLINDERS



COUNTERBALANCE VALVE



DOWN PRESSURE MANIFOLD



FASSE HYD BLOCK

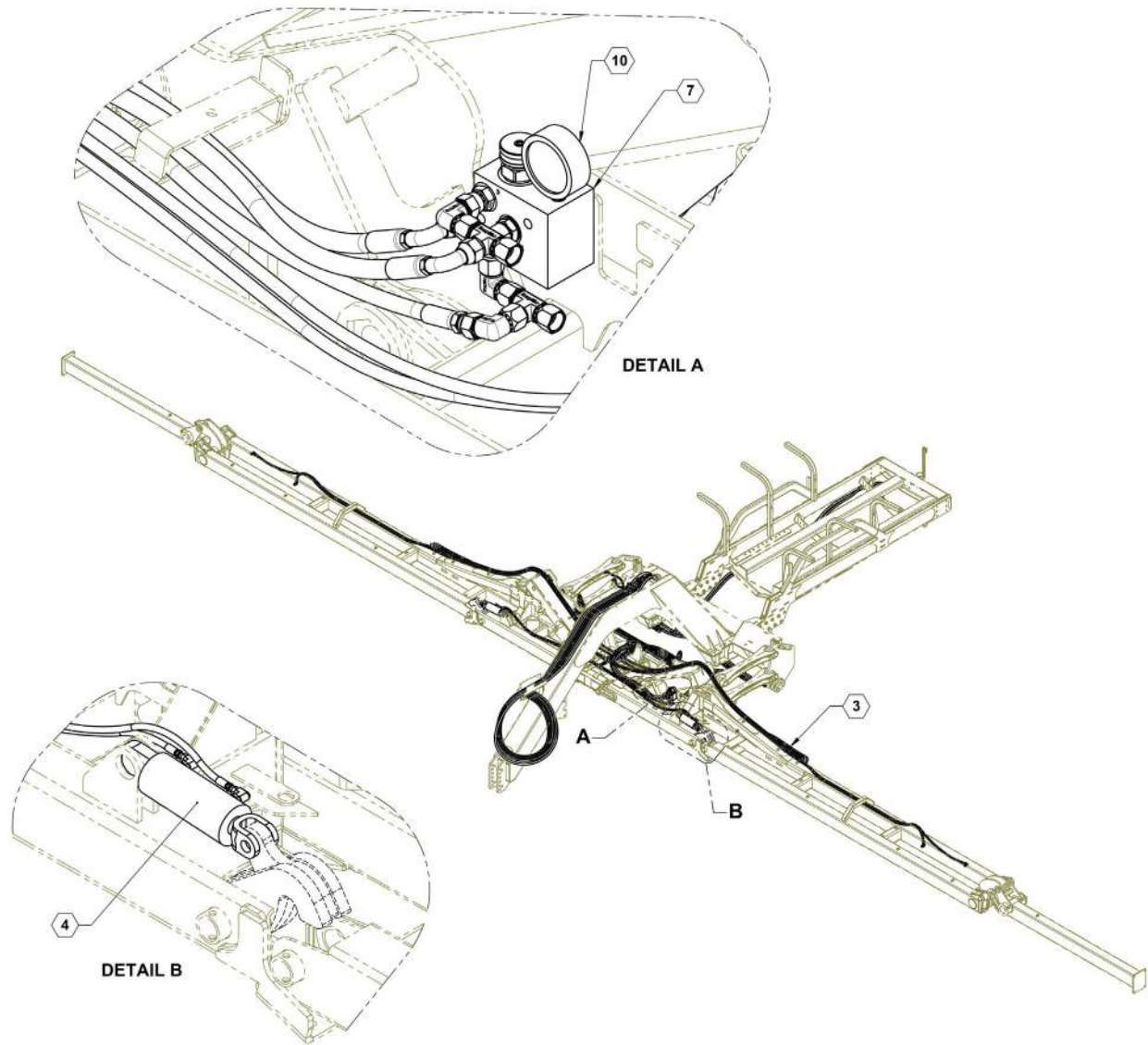


Иллюстрированный список деталей

Узел открытой рамы для навешивания рабочих органов на 66 футов

ПОЗИЦИЯ	ДЕТАЛЬ №	К-ВО.	ОПИСАНИЕ
1	759	30	МАСЛЕНКА, 1/4" ПАТРУБКА
18	21903	4	ГОРИЗОНТАЛЬНЫЙ СКЛАДНОЙ ШТЫРЬ
20	26023	1	В СБОРЕ, СТАНДАРТНАЯ ГИДРАВЛИКА
26	26813	1	ПЛАСТИНА, ПРИЖИМНОЕ УСТРОЙСТВО ШЛАНГА
33	540052	28	Р-ОБРАЗНЫЙ ЗАЖИМ, 3" С ОТВЕРСТИЕМ 0,38"
39	596130M	3	БОЛТ, НН 1/2 X 2" КЛАСС ПРОЧНОСТИ 5 MAGNI
40	596132M	2	БОЛТ, С ШЕСТИГРАННОЙ ГОЛОВКОЙ 3/8-16 X 3 КЛАСС ПРОЧНОСТИ 5 MAGNI
41	596133M	2	БОЛТ, С ШЕСТИГРАННОЙ ГОЛОВКОЙ G5 3/8 X 3-1/2 MAGNI
48	596237M	37	ГАЙКА, CENTERLOCK 3/8 MAGNI
52	596258M	7	ШАЙБА, ПЛОСКАЯ 3/8 MAGNI
58	596744M	8	ВТУЛКА, ФРЕЗЕРОВАННАЯ 1-1/4 X 14 КАЛИБР MAGNI
59	596746M	4	ПРУЖИННЫЙ ШТИФТ 5X50 ММ MAGNI
66	800110	2	НАКЛЕЙКА, ЖЕЛТОГО ОТРАЖАТЕЛЯ

Стандартная гидравлическая система в сборе



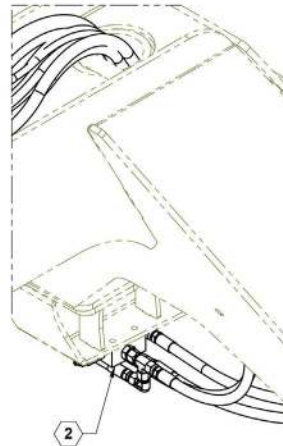
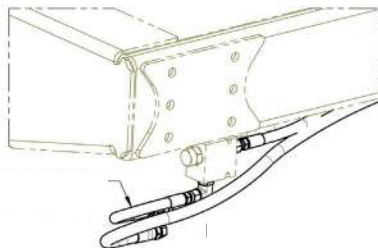
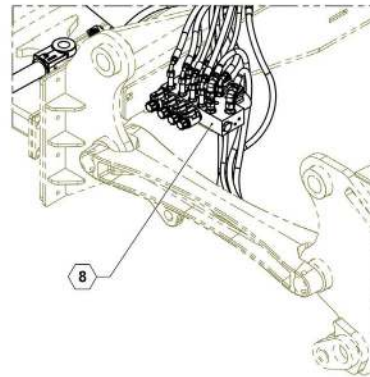
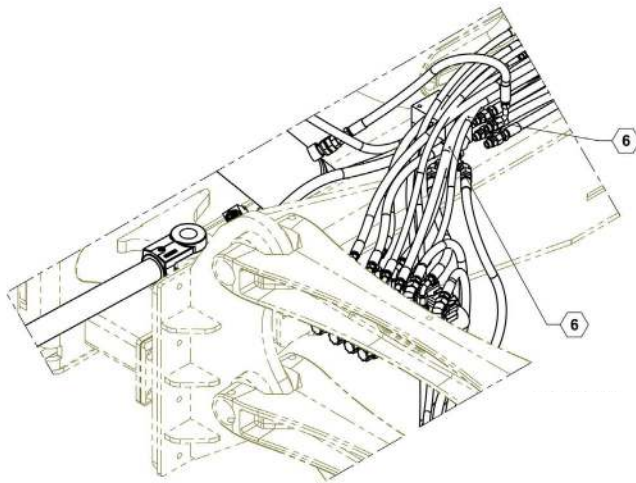
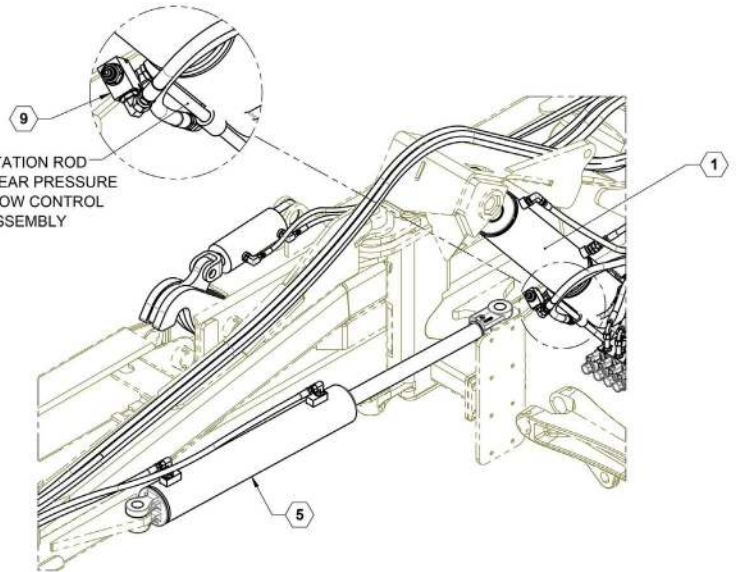
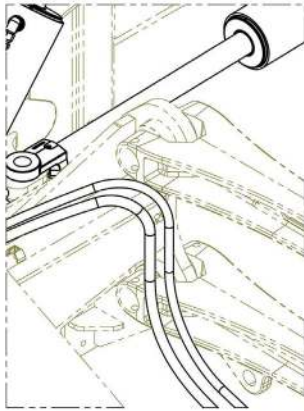


Иллюстрированный список деталей

Стандартная гидравлическая система в сборе запасных деталей

ПОЗИЦИЯ	ДЕТАЛЬ №	ДЕТАЛЬ №	К-ВО.	ОПИСАНИЕ
3	600100		1	В СБОРЕ, СТАНДАРТНЫЙ ГИДРАВЛИЧЕСКИЙ КОМПЛЕКТ
4	620026		2	ЗАЩЕЛКА ЦИЛИНДРА (РМ10003) 3004-150
7	630041		1	БЛОКИРОВКА ПРИЖИМНОГО ДАВЛЕНИЯ
7		PRH121K20	1	РЕДУКЦИОННЫЙ КЛАПАН
7		CVH103P	1	ОБРАТНЫЙ КЛАПАН С10
7		11441-015	1	ОТВЕРСТИЕ .015
10	790052		1	МАНОМЕТР 0-3000

Стандартная гидравлическая система в сборе



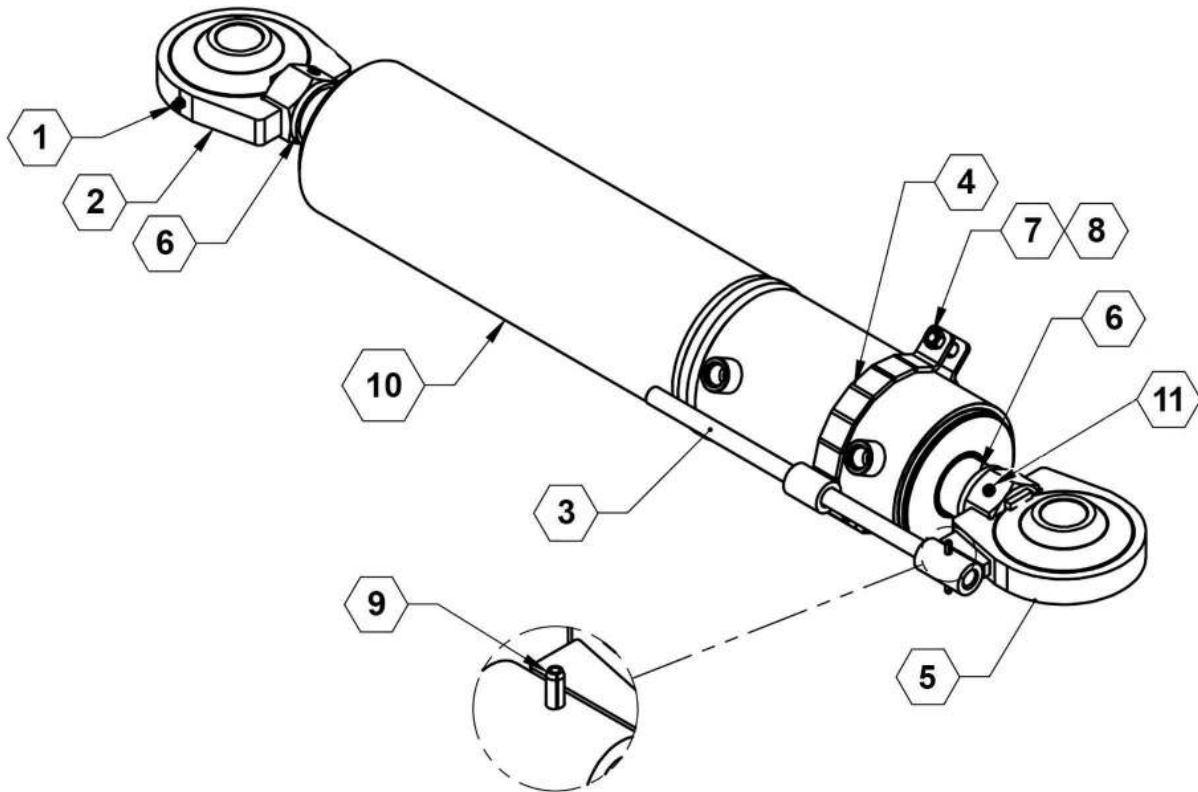


Иллюстрированный список деталей

Стандартная гидравлическая система в сборе запасных деталей

ПОЗИЦИЯ	ДЕТАЛЬ №	ДЕТАЛЬ №	К-ВО.	ОПИСАНИЕ
1	26640		2	В СБОРЕ, ЦИЛИНДР 5"х5.25/13.25 СФЕРИЧЕСКИЕ ШАРОВЫЕ ГОЛОВКИ
2	500049		1	КЛАПАН УРАВНОВЕШИВАЮЩИЙ
2		VBSN-12U	1	ГИЛЬЗА УРАВНОВЕШИВАЮЩЕГО КЛАПАНА
5	620095		2	ЦИЛИНДР 4.00 БУФЕРНЫЙ
6	630035		2	ДЕЛИТЕЛЬ ПОТОКА
6		PRH121K20	1	РЕДУКЦИОННЫЙ КЛАПАН
6		SK12-3	1	КОМПЛЕКТ УПЛОТНЕНИЯ РЕДУКЦИОННОГО КЛАПАНА
6		CVH103P	1	ОБРАТНЫЙ КЛАПАН C10
6		SK10-2	1	ОБРАТНЫЙ КЛАПАН C10 КОМПЛЕКТ УПЛОТНЕНИЙ
6		11441-015	1	ОТВЕРСТИЕ .015
8	630051		1	В СБОРЕ, КОРОБКА ПЕРЕКЛЮЧАТЕЛЕЙ ГИДРАВЛИЧЕСКОГО КЛАПАНА
				ПРИМЕЧАНИЕ: ВКЛЮЧАЕТ БЛОК, ПЕРЕКЛЮЧАТЕЛЬ КОРОБКИ И ПЕРЕКЛЮЧЕНИЯ ВОХ ЖГУТ
				ПРИМЕЧАНИЕ: СМ ГИДРАВЛИЧЕСКИЙ БЛОК СБОРКИ.
				ПРИМЕЧАНИЕ: СМОТРИТЕ ПЕРЕКЛЮЧАТЕЛЬ.
9	630020		1	ACCUMULATOR, 85 КУБ.СМ
9		FA101S-A8T	1	КАРТРИДЖ, УПРАВЛЕНИЕ РАСХОДОМ
9		SK10-2N	1	Комплект уплотнений
9		SK10-2V	1	Комплект уплотнений - витонное

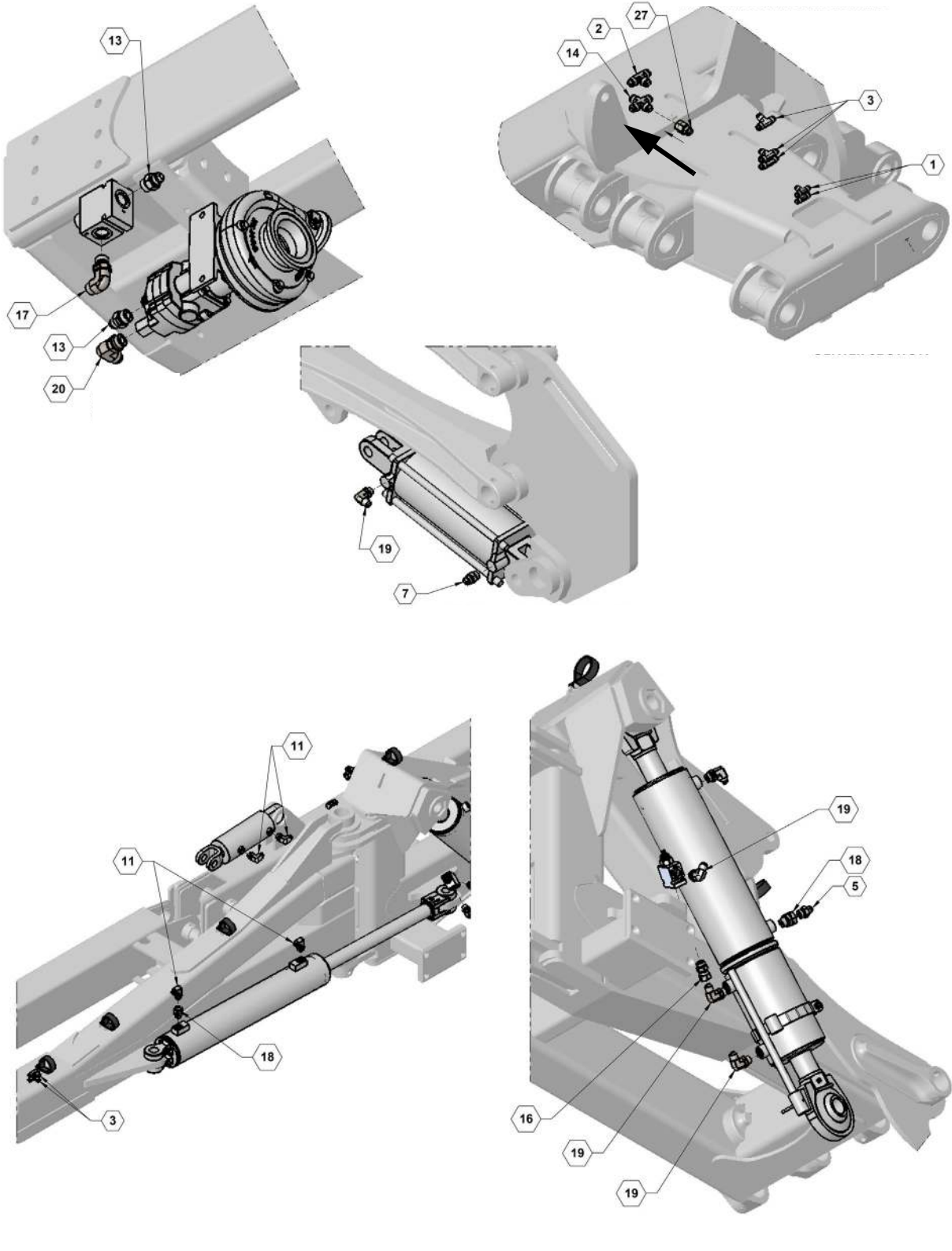
Внутренний складывающийся цилиндр



Внутренний складывающийся цилиндр запасных деталей

ПОЗИЦИЯ	ДЕТАЛЬ №	К-ВО.	ОПИСАНИЕ
1	759	2	МАСЛЕНКА, 1/4" ПАТРУБКА
2	26171	1	1.5" СФЕРИЧЕСКАЯ ШАРОВАЯ ГОЛОВКА
3	26660	1	ЦИЛИНДР, ШТОК, НЕПОВОРОТНЫЙ
4	26663	1	ХОМУТ АНТИРОТАЦИОННЫЙ
5	26664	1	АНТИРОТАЦИОННАЯ СФЕРИЧЕСКАЯ ШАРОВАЯ ГОЛОВКА
6	27204	2	ПРОУШИНА, ВНУТРЕННЕГО КРЫЛА РАСПОРНАЯ
7	596213M	1	ГАЙКА, ШЕСТИГРАННАЯ 3/8" MAGNI
8	596328M	1	БОЛТ, С ШЕСТИГРАННОЙ ГОЛОВКОЙ 3/8X1-1/2 КЛАСС ПРОЧНОСТИ 8 MAGNI
9	596746M	1	ПРУЖИННЫЙ ШТИФТ 5X50 MM MAGNI
10	620094	1	ЦИЛИНДР 5" x 5.25/13.25
11	H011673	2	SET SCREW, 3/8"-16 NC X 3/4"



места расположения фитингов

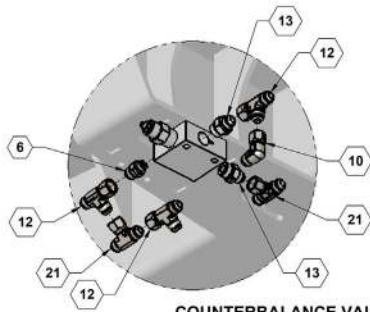


Иллюстрированный список деталей

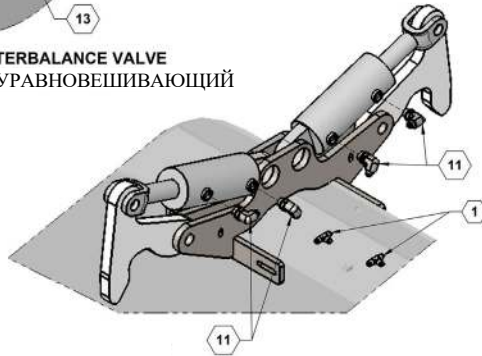
места расположения фитингов запасных деталей

ПОЗИЦИЯ	ДЕТАЛЬ №	К-ВО.	ОПИСАНИЕ
1	610003	4	IC № 4 СОЕДИНИТЕЛЬНЫЙ ТРОЙНИК
2	610004	2	ФИТИНГ ГИДРАВЛИЧЕСКИЙ 2603-8-8-8 ТРОЙНИК JIC
3	610005	7	СОЕДИНИТЕЛЬНЫЙ ТРОЙНИК JIC-СОЕДИНЕНИЯ #6
5	610011	2	ПЕРЕХОДНИК ГИДРАВЛИЧЕСКОГО ФИТИНГА 6400-6-8
6	610013	2	ПЕРЕХОДНИК ГИДРАВЛИЧЕСКОГО ФИТИНГА 6400-8-8 ОТ JIC ДО ORB
10	610030	8	ФИТИНГ ГИДРАВЛИЧЕСКИЙ 6801-8-6 90°
12	610060	3	ФИТИНГ ГИДРАВЛИЧЕСКИЙ 6400-08-10
13	610071	1	ПРОХОДНАЯ КРЕСТОВИНА JIC-СОЕДИНЕНИЯ #8
16	610083	5	ФИТИНГ #8 ORB X #8 JICF
17	610086	1	ФИТИНГ ГИДРАВЛИЧЕСКИЙ 6801-8-10
18	610097	6	FTG 6801-8-8 E-MJ-MO
25	610096	6	ФИТИНГ ГИДРАВЛИЧЕСКИЙ ОДНОСТОРОННИЙ R0.047
26	610102	1	ФИТИНГ ГИДРАВЛИЧЕСКИЙ 6801-10-10
27	630054	1	ОБРАТНЫЙ КЛАПАН, -8MJIC x -8FJIC

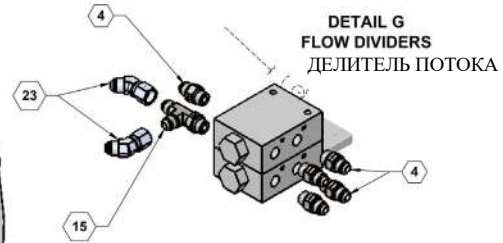
места расположения фитингов



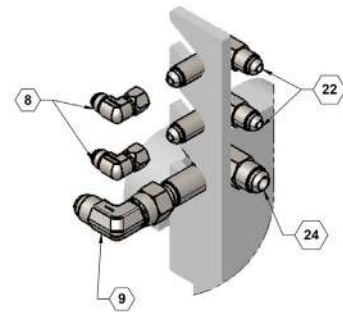
COUNTERBALANCE VALVE
КЛАПАН УРАВНОВЕШИВАЮЩИЙ



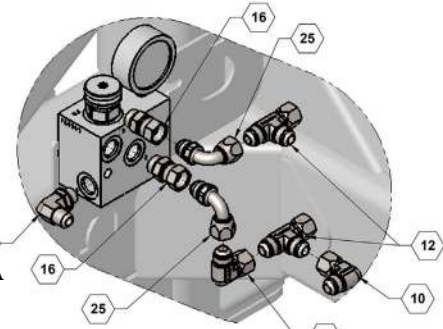
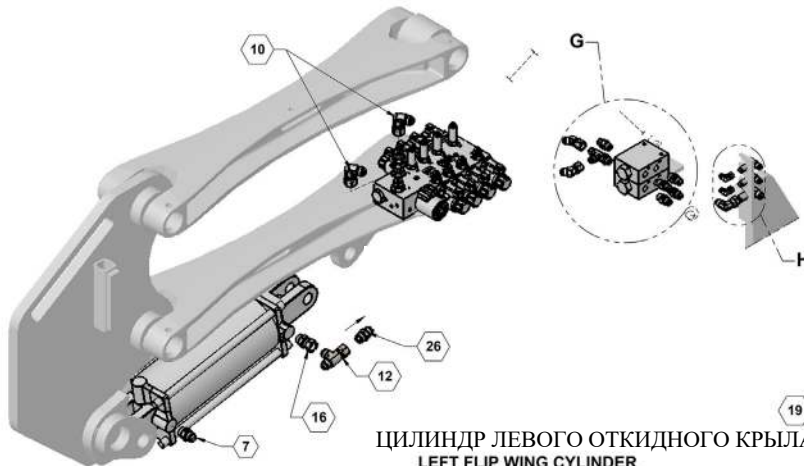
ЦИЛИНДР ЛЕВОГО ОТКИДНОГО КРЫЛА
LEFT FLIP WING CYLINDER



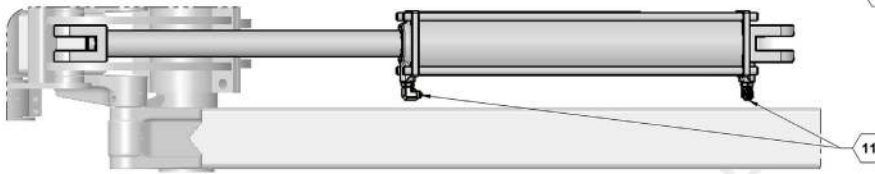
DETAIL G
FLOW DIVIDERS
ДЕЛИТЕЛЬ ПОТОКА



DETAIL H
BULKHEAD FITTINGS
ФИТИНГИ ПЕРЕГОРОДКИ



DOWN PRESSURE BLOCK
БЛОК ПРИЖИМНОГО ДАВЛЕНИЯ





Иллюстрированный список деталей

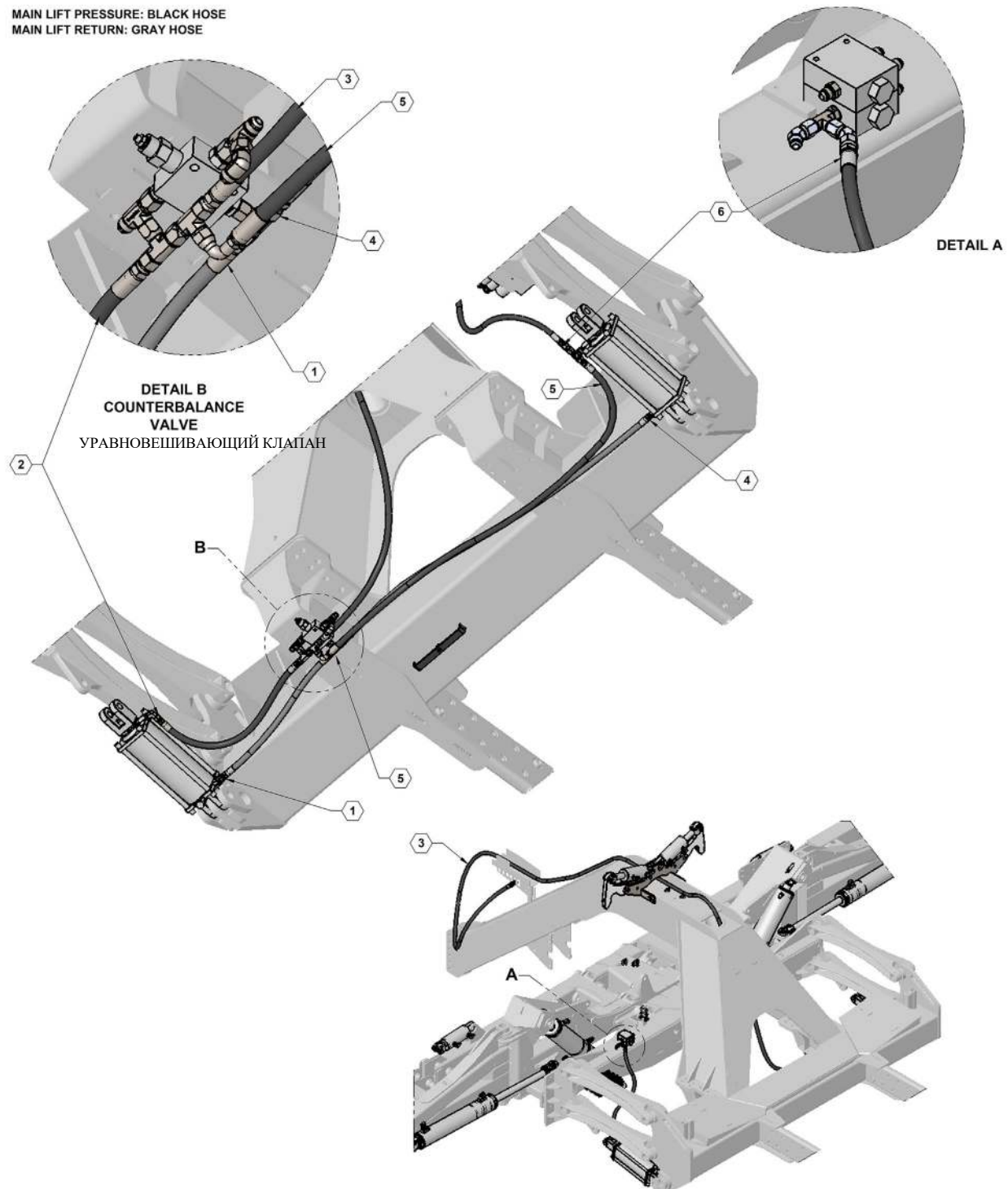
места расположения фитингов запасных деталей

ПОЗИЦИЯ	ДЕТАЛЬ №	К-ВО.	ОПИСАНИЕ
1	610003	4	IC № 4 СОЕДИНИТЕЛЬНЫЙ ТРОЙНИК
4	610010	5	ПЕРЕХОДНИК ФИТИНГА ОТ 6ORB ДО 6JIC
16	610085	1	ФИТИНГ ГИДРАВЛИЧЕСКИЙ 6803-8-8-8 ТРОЙНИК ОТ ORB ДО JIC
6	610013	2	ПЕРЕХОДНИК ГИДРАВЛИЧЕСКОГО ФИТИНГА 6400-8-8 ОТ JIC ДО ORB
7	610022	3	#4 MJIC-соединение с наружной резьбой X #4FJX 90
27	610023	1	JIC-СОЕДИНЕНИЕ #6 90 ГРАД.
8	610024	5	ФИТИНГ ГИДРАВЛИЧЕСКИЙ 6500-8 КОЛЕНО JIC
9	610030	18	ФИТИНГ ГИДРАВЛИЧЕСКИЙ 6801-8-6 90°
11	610053	5	ФИТИНГ ГИДРАВЛИЧЕСКИЙ 6602-8-8-8 ТРОЙНИК С БОКОВЫМ ОТВОДОМ
12	610060	3	ФИТИНГ ГИДРАВЛИЧЕСКИЙ 6400-08-10
14	610074	2	ПЕРЕХОДНИК ФИТИНГА 6804-6-6-6
15	610083	3	ФИТИНГ #8 ORB X #8 JICF
18	610097	6	FTG 6801-8-8 E-MJ-MO
19	610107	1	ПЕРЕХОДНИК ФИТИНГА 6600-08-08-08
22	610141	3	ТРОЙНИК С ПЕРЕМЫЧКОЙ JIC-СОЕДИНЕНИЯ #4
23	610142	2	ВРАЩАЮЩЕЕСЯ НА 45 ГРАДУСОВ КОЛЕНО JIC-СОЕДИНЕНИЯ #6
24	610055	1	ТРОЙНИК С ПЕРЕМЫЧКОЙ JIC-СОЕДИНЕНИЯ #6
25	610124	2	#8 MJIC X #8 FJX , 90°
26	630043	1	ПРОТОЧНЫЙ ОБРАТНЫЙ КЛАПАН

Гидравлика главного подъемника

НАПОРНАЯ ЛИНИЯ ОСНОВНОГО ПОДЪЁМА: ЧЁРНЫЙ ШЛАНГ
 ОБРАТНАЯ ЛИНИЯ ОСНОВНОГО ПОДЪЁМА: СЕРЫЙ ШЛАНГ

MAIN LIFT PRESSURE: BLACK HOSE
 MAIN LIFT RETURN: GRAY HOSE





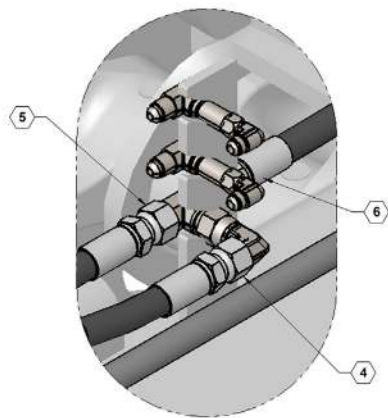
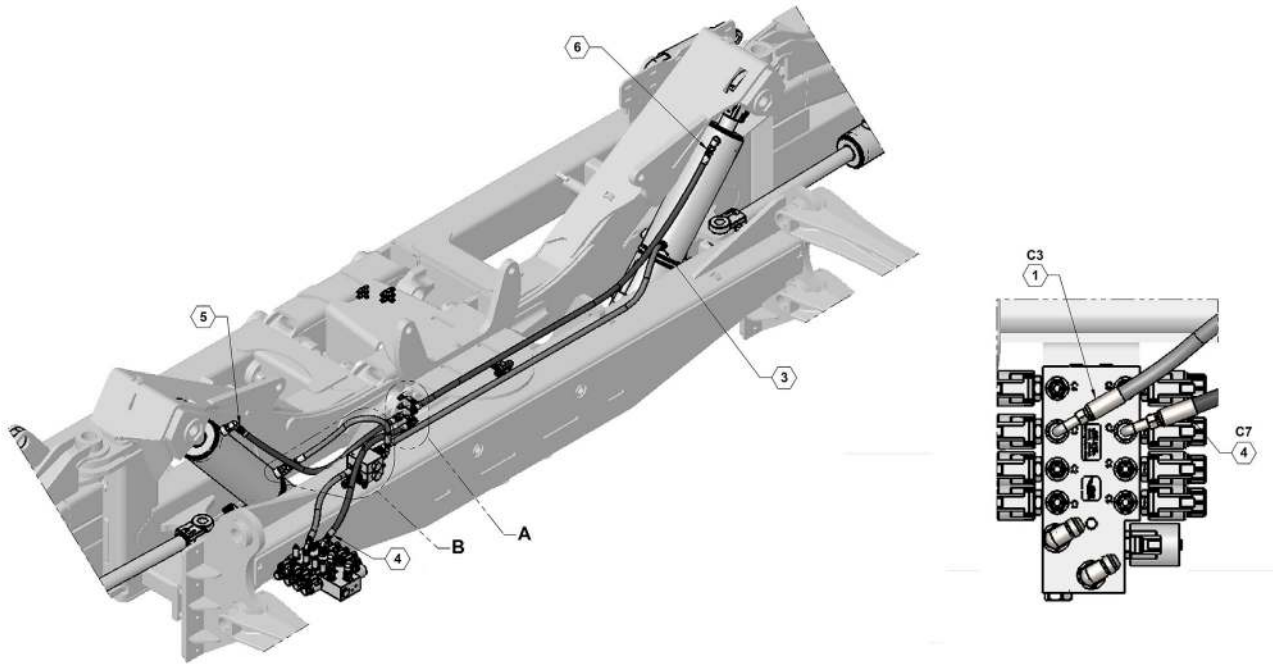
Иллюстрированный список деталей

Гидравлика главного подъемника запасных деталей

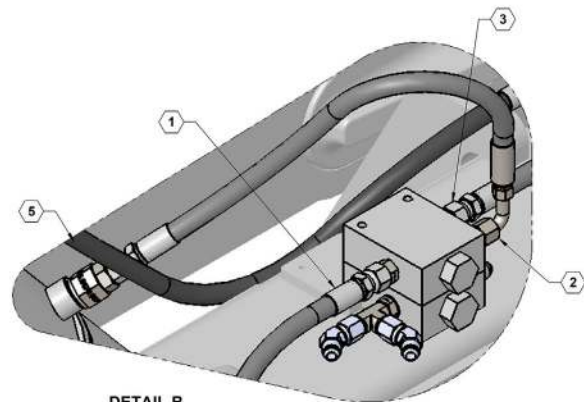
ПОЗИЦИЯ	ДЕТАЛЬ №	К-ВО.	ОПИСАНИЕ
1	600100-33-ZN	1	ГИДРАВЛИЧЕСКОГО ШЛАНГА, 08-8FJX-8FJX-27
2	600100-34-ZN	1	ГИДРАВЛИЧЕСКОГО ШЛАНГА, 08-FJX-8FJX-32
3	600100-35-ZN	1	ГИДРАВЛИЧЕСКОГО ШЛАНГА, 08-8FJX-8FJX-PIONEER-232
4	600100-36-ZN	1	ГИДРАВЛИЧЕСКОГО ШЛАНГА, 08-8FJX-8FJX-66
5	600100-37-ZN	1	ГИДРАВЛИЧЕСКОГО ШЛАНГА, 08-8FJX90-8FJX-72
6	600100-38-ZN	1	ГИДРАВЛИЧЕСКОГО ШЛАНГА, 06-8FJX-6FJX-34

Внутреннее крыло гидравлика

НАПОРНАЯ ЛИНИЯ ВНУТРЕННЕГО КРЫЛА: ЧЁРНЫЙ ШЛАНГ
ОБРАТНАЯ ЛИНИЯ ВНУТРЕННЕГО КРЫЛА: СЕРЫЙ ШЛАНГ



DETAIL A



DETAIL B



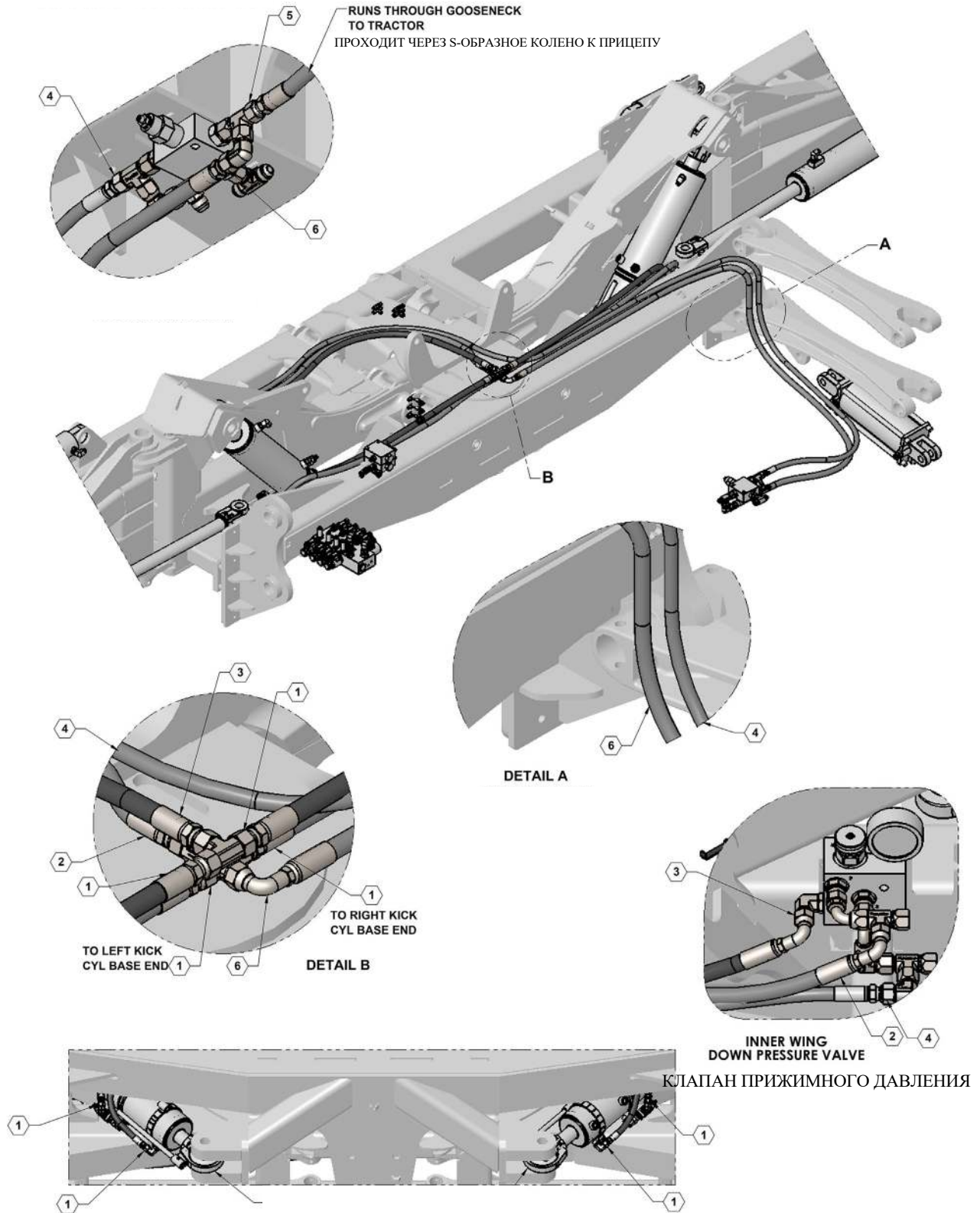
Иллюстрированный список деталей

Внутреннее крыло гидравлика запасных деталей

ПОЗИЦИЯ	ДЕТАЛЬ №	К-ВО.	ОПИСАНИЕ
1	600100-23-ZN	1	ГИДРАВЛИЧЕСКОГО ШЛАНГА, 06-6FJX90-6FJX-17
2	600100-25-ZN	1	ГИДРАВЛИЧЕСКОГО ШЛАНГА, 06-6FJX90-6FJX-25
3	600100-29-ZN	1	ГИДРАВЛИЧЕСКОГО ШЛАНГА, 06-6FJX-6FJX-61
4	600100-46-ZN	1	ГИДРАВЛИЧЕСКОГО ШЛАНГА, 06-6FJX90-6FJX-27
5	600100-47-ZN	1	ГИДРАВЛИЧЕСКОГО ШЛАНГА, 06-6FJX-6FJX-32
6	600100-48-ZN	1	ГИДРАВЛИЧЕСКОГО ШЛАНГА, 06-6FJX-6FJX-63

Внутреннее крыло удар гидравлика

НАПОРНАЯ ЛИНИЯ ВЫБРАСЫВАНИЯ ВНУТРЕННЕГО КРЫЛА: ЧЁРНЫЙ ШЛАНГ
 ОБРАТНАЯ ЛИНИЯ ВЫБРАСЫВАНИЯ ВНУТРЕННЕГО КРЫЛА: СЕРЫЙ ШЛАНГ





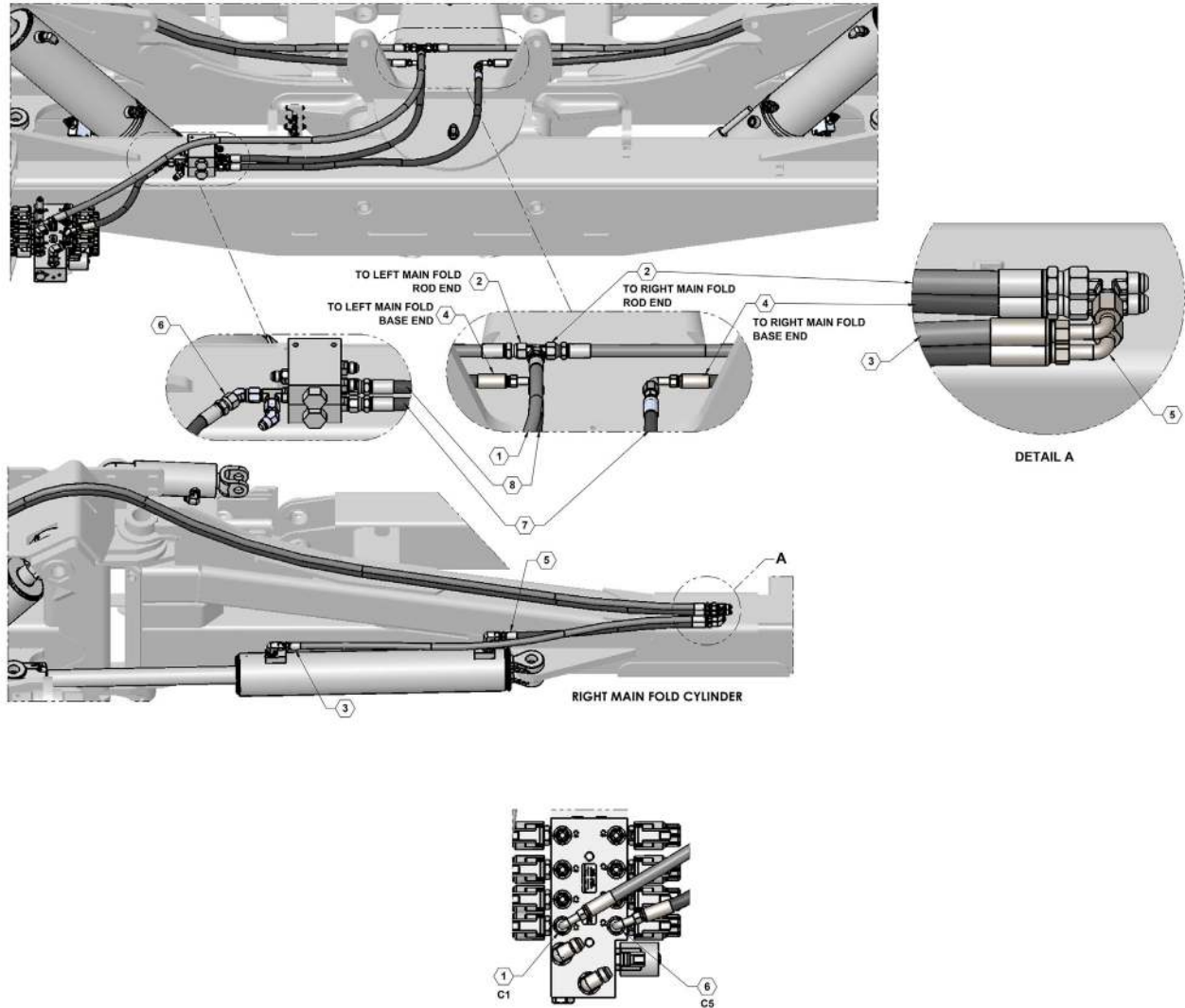
Иллюстрированный список деталей

Внутреннее крыло удар гидравлика запасных деталей

ITEM	PART NO.	QTY.	DESCRIPTION
1	600100-26-ZN	4	ГИДРАВЛИЧЕСКОГО ШЛАНГА, 08-8FJX-8FJX-53
2	600100-27-ZN	1	ГИДРАВЛИЧЕСКОГО ШЛАНГА, 08-8FJX90-8FJX-62
3	600100-28-ZN	1	ГИДРАВЛИЧЕСКОГО ШЛАНГА, 08-8FJX90-8FJX-59
4	600100-32-ZN	1	ГИДРАВЛИЧЕСКОГО ШЛАНГА, 06-8FJX-6FJX-162
5	600100-35-ZN	1	ГИДРАВЛИЧЕСКОГО ШЛАНГА, 08-8FJX-8FJX-PIONEER-232
6	600100-45-ZN	1	ГИДРАВЛИЧЕСКОГО ШЛАНГА, 08-8FJX90-8FJX-104

Гидравлика главного сгиба

НАПОРНАЯ ЛИНИЯ ОСНОВНОГО СКЛАДЫВАНИЯ: ЧЁРНЫЙ ШЛАНГ
 ОБРАТНАЯ ЛИНИЯ ОСНОВНОГО СКЛАДЫВАНИЯ: СЕРЫЙ ШЛАНГ





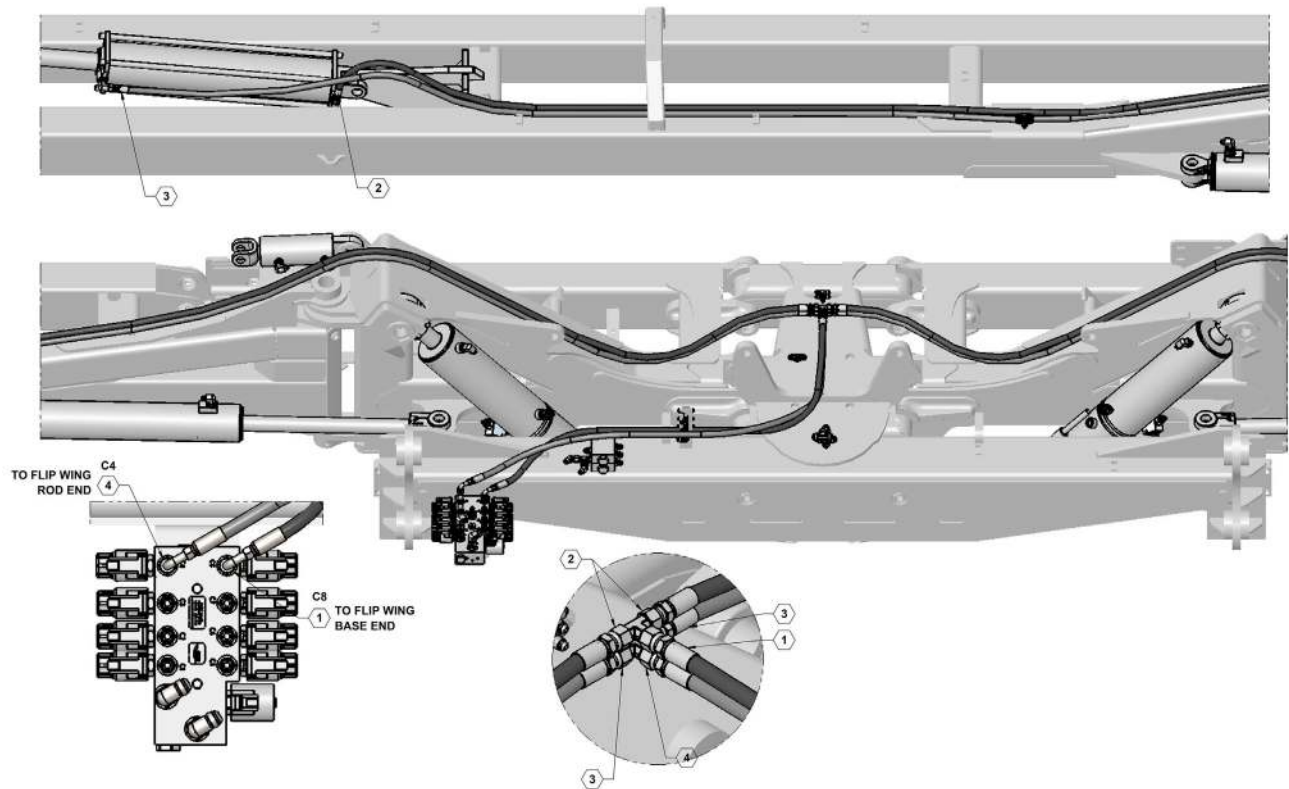
Иллюстрированный список деталей

Гидравлика главного сгиба запасных деталей

ПОЗИЦИЯ	ДЕТАЛЬ №	К-ВО.	ОПИСАНИЕ
1	600100-13-ZN	1	ГИДРАВЛИЧЕСКОГО ШЛАНГА, 06-6FJX90-6FJX-54
2	600100-14-ZN	2	ГИДРАВЛИЧЕСКОГО ШЛАНГА, 06-6FJX-6FJX-128
3	600100-15-ZN	2	ГИДРАВЛИЧЕСКОГО ШЛАНГА, 06-6FJX90-6FJX-47
4	600100-17-ZN	2	ГИДРАВЛИЧЕСКОГО ШЛАНГА, 06-6FJX90-6FJX-126
5	600100-18-ZN	2	ГИДРАВЛИЧЕСКОГО ШЛАНГА, 06-6FJX90-6FJX-24
6	600100-24-ZN	1	ГИДРАВЛИЧЕСКОГО ШЛАНГА, 06-6FJX90-6FJX-15
7	600100-40-ZN	1	ГИДРАВЛИЧЕСКОГО ШЛАНГА, 06-6FJX-6MJIC-32
8	600100-44-ZN	1	ГИДРАВЛИЧЕСКОГО ШЛАНГА, 06-6FJX-6MJIC-32

Флип крыло гидравлика

ДАВЛЕНИЕ: ЧЕРНЫЙ ШЛАНГ
ОБРАТНАЯ ЛИНИЯ: СЕРЫЙ ШЛАНГ





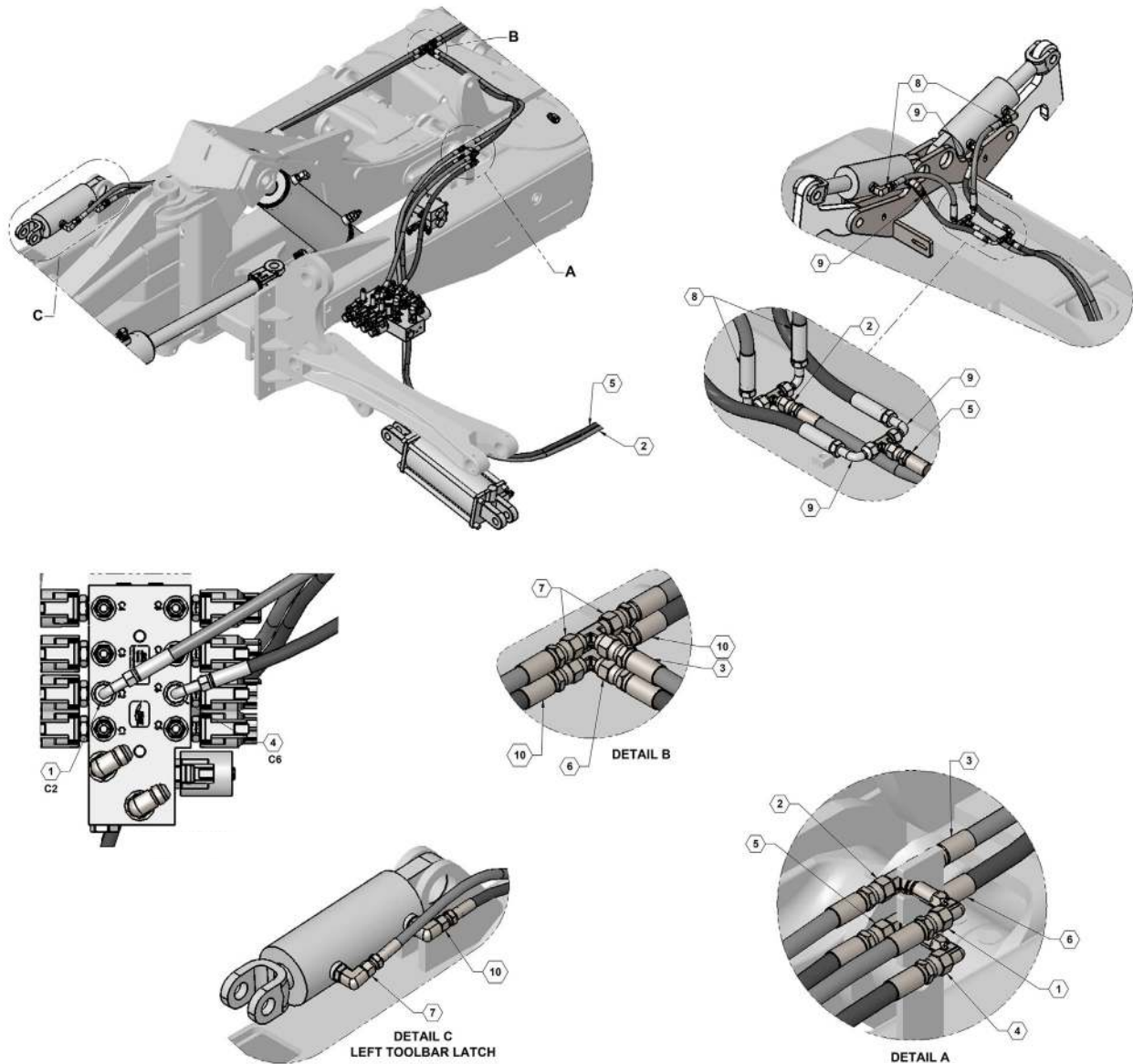
Иллюстрированный список деталей

Флип крыло гидравлика запасных деталей

ПОЗИЦИЯ	ДЕТАЛЬ №	К-ВО.	ОПИСАНИЕ
1	600100-4-ZN	1	ГИДРАВЛИЧЕСКОГО ШЛАНГА, 06-6FJX90-6FJX-59
2	600100-5-ZN	2	ГИДРАВЛИЧЕСКОГО ШЛАНГА, 06-6FJX-6FJX-220
3	600100-6-ZN	2	ГИДРАВЛИЧЕСКОГО ШЛАНГА, 06-6FJX-6FJX-243
4	600100-16-ZN	1	ГИДРАВЛИЧЕСКОГО ШЛАНГА, 06-6FJX-6FJX-243

Гидравлические цилиндры защелки

НАПОРНАЯ ЛИНИЯ ФИКСАТОРА: ЧЁРНЫЙ ШЛАНГ
 ОБРАТНАЯ ЛИНИЯ ФИКСАТОРА: СЕРЫЙ ШЛАНГ



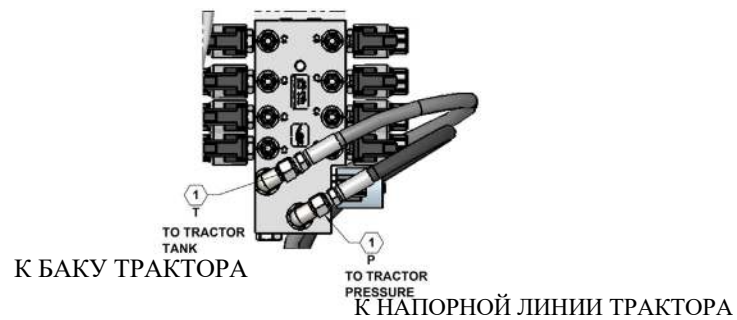
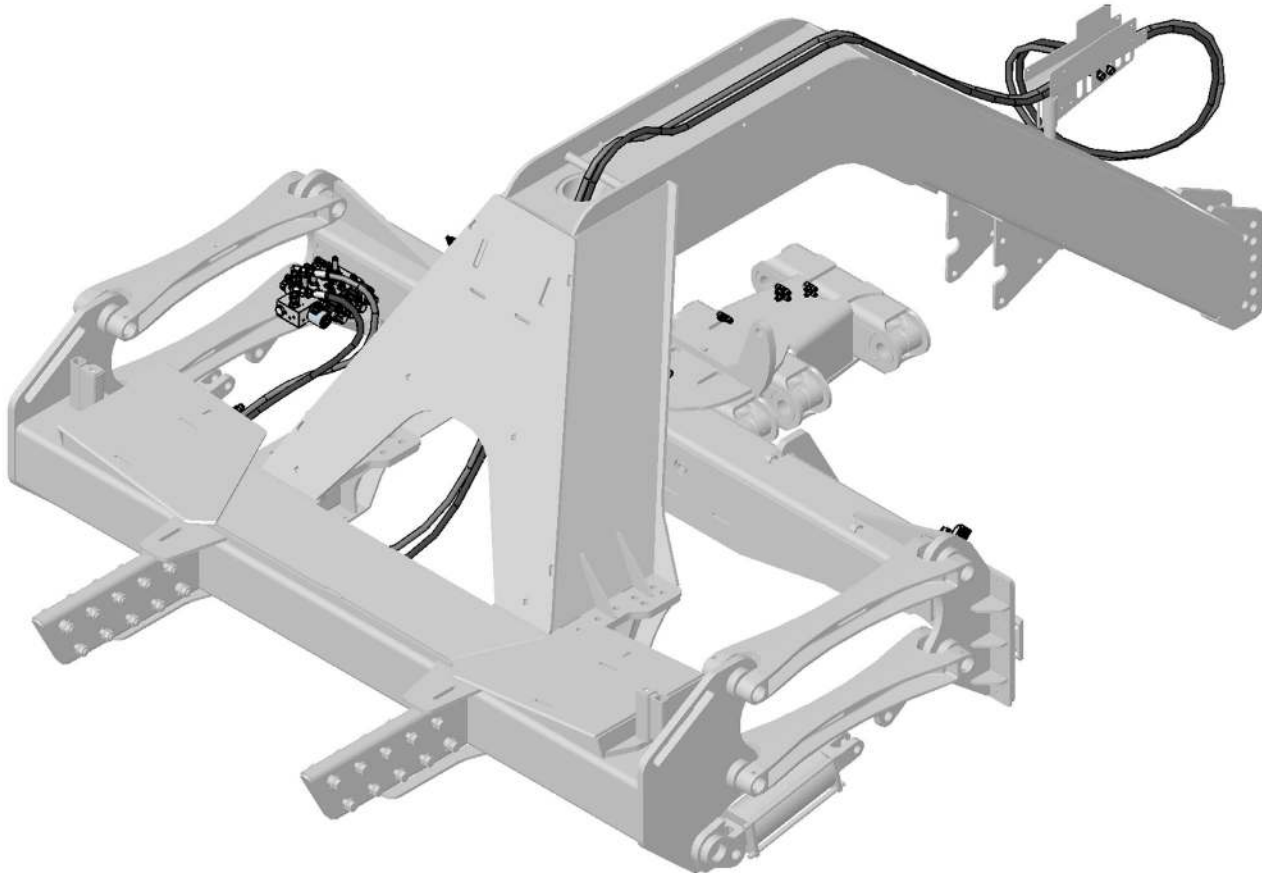
ЛЕВЫЙ ФИКСАТОР РАМЫ ДЛЯ НАВЕШИВАНИЯ СМЕННЫХ РАБОЧИХ ОРГАНОВ

Гидравлические цилиндры защелки запасных деталей

ПОЗИЦИЯ	ДЕТАЛЬ №	К-ВО.	ОПИСАНИЕ
1	600100-7-ZN	1	ГИДРАВЛИЧЕСКОГО ШЛАНГА, 04-6FJX90-4FJX-30
2	600100-8-ZN	1	ГИДРАВЛИЧЕСКОГО ШЛАНГА, 04-4FJX-4FJX-164
3	600100-9-ZN	1	ГИДРАВЛИЧЕСКОГО ШЛАНГА, 04-4FJX-4FJX-36
4	600100-10-ZN	1	ГИДРАВЛИЧЕСКОГО ШЛАНГА, 04-6FJX90-4FJX-27
5	600100-11-ZN	1	ГИДРАВЛИЧЕСКОГО ШЛАНГА, 04-4FJX-4FJX-155
6	600100-12-ZN	1	ГИДРАВЛИЧЕСКОГО ШЛАНГА, 04-4FJX-4FJX-35
7	600100-19-ZN	2	ГИДРАВЛИЧЕСКОГО ШЛАНГА, 04-4FJX-4FJX-66
8	600100-20-ZN	2	ГИДРАВЛИЧЕСКОГО ШЛАНГА, 04-4FJX-4FJX-15
9	600100-21-ZN	2	ГИДРАВЛИЧЕСКОГО ШЛАНГА, 04-4FJX-4FJX-13
10	600100-22-ZN	2	ГИДРАВЛИЧЕСКОГО ШЛАНГА, 04-4FJX-4FJX-60

Fasse блок гидравлика

НАПОРНАЯ ЛИНИЯ БЛОКА FASSE: ЧЁРНЫЙ ШЛАНГ
ОБРАТНАЯ ЛИНИЯ БЛОКА FASSE: СЕРЫЙ ШЛАНГ

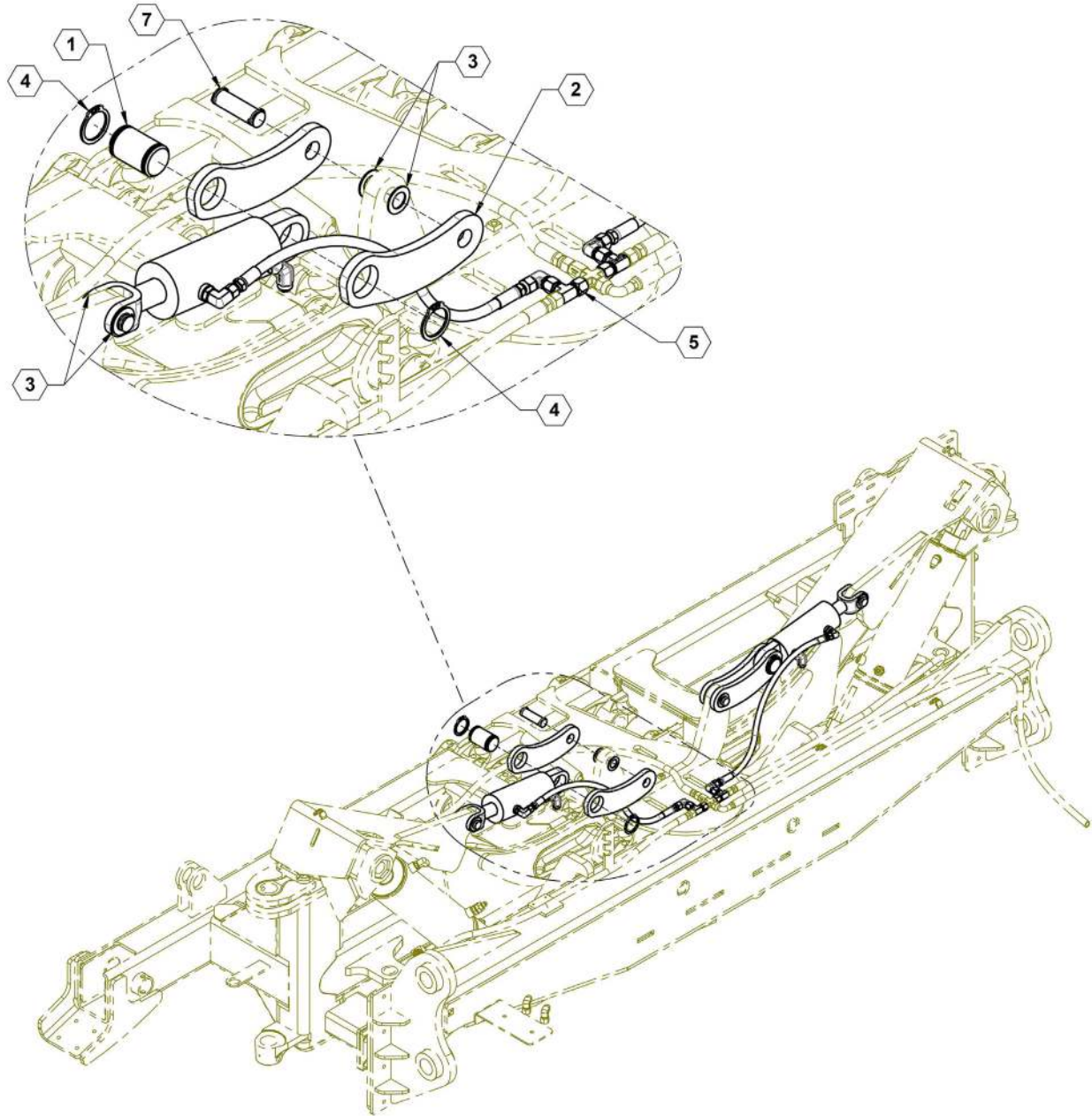




Иллюстрированный список деталей

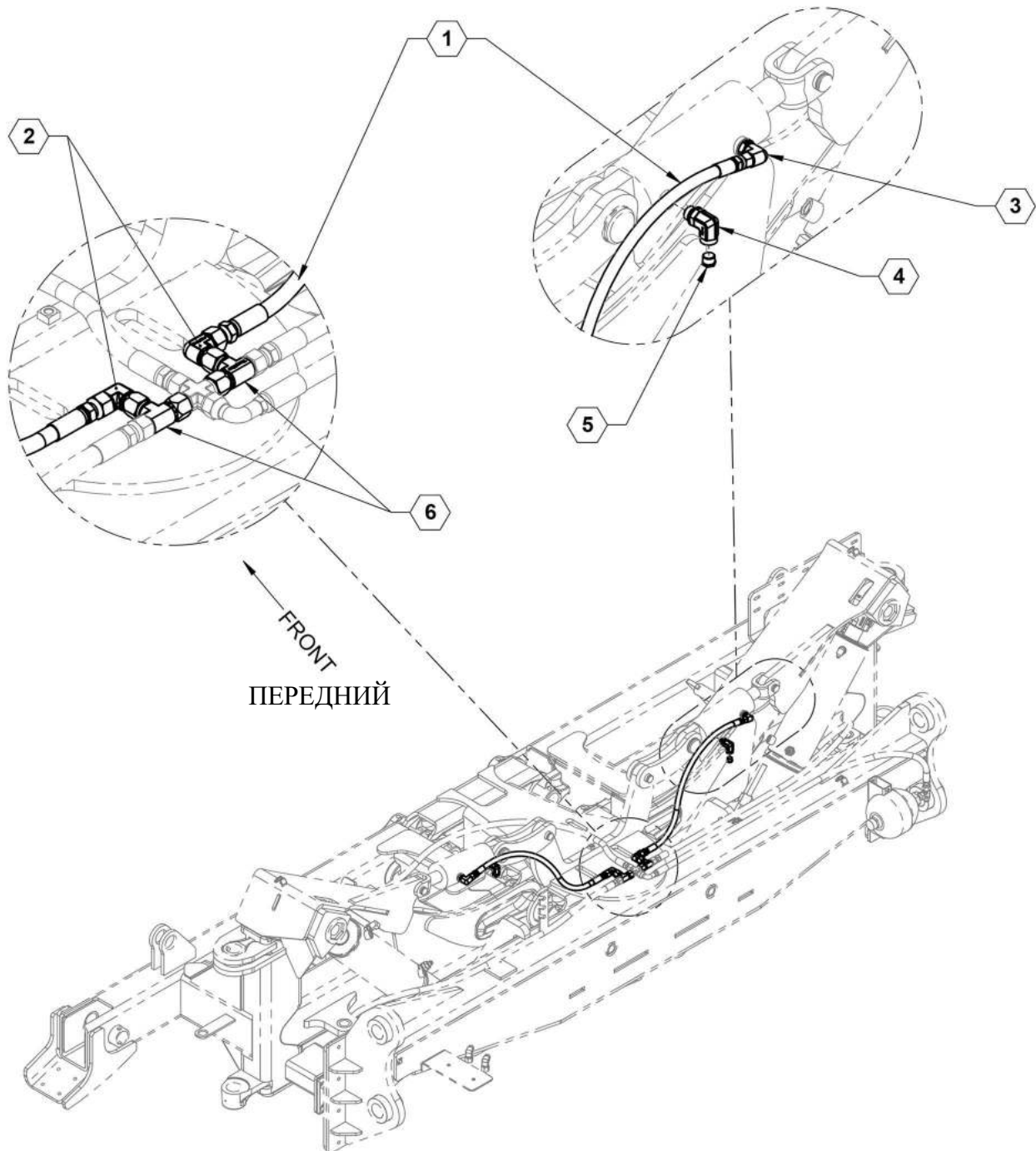
Fasse блок гидравлика запасных деталей

ПОЗИЦИЯ	ДЕТАЛЬ №	К-ВО.	ОПИСАНИЕ
1	600100-39-ZN	2	ГИДРАВЛИЧЕСКОГО ШЛАНГА, 06-8FJX-8MOR-PIONEER-295

Цилиндры Helper в сборе

Цилиндры Helper в сборе запасных деталей

ПОЗИЦИЯ	ДЕТАЛЬ №	К-ВО.	ОПИСАНИЕ
1	15179	2	ШТИФТ, ЗАЩЕЛКИ С ЦИЛИНДРИЧЕСКИМ ОСНОВАНИЕМ
2	26725	4	ПЛАСТИНА, ТЯГА ЦИЛИНДРА
3	596179M	8	ВТУЛКА, ФРЕЗЕРОВАННАЯ 1" X 14 КАЛИБР MAGNI
4	596747M	4	СТОПОРНОЕ КОЛЬЦО, 2" MAGNI
5	600103	1	ГИДРАВЛИЧЕСКИЙ КОМПЛЕКТ ЦИЛИНДРА HELPER
6	620026	2	ЗАЩЕЛКА ЦИЛИНДРА (PMI0003) 3004-150
6	649208	1	КОМПЛЕКТ УПЛОТНЕНИЙ ОТВЕРСТИЕ 3,0 X СТЕРЖЕНЬ 1,5
7	620072	2	ШТИФТ, ЦИЛИНДРА, 1 X 3-3/8"

Вспомогательный цилиндр гидравлика

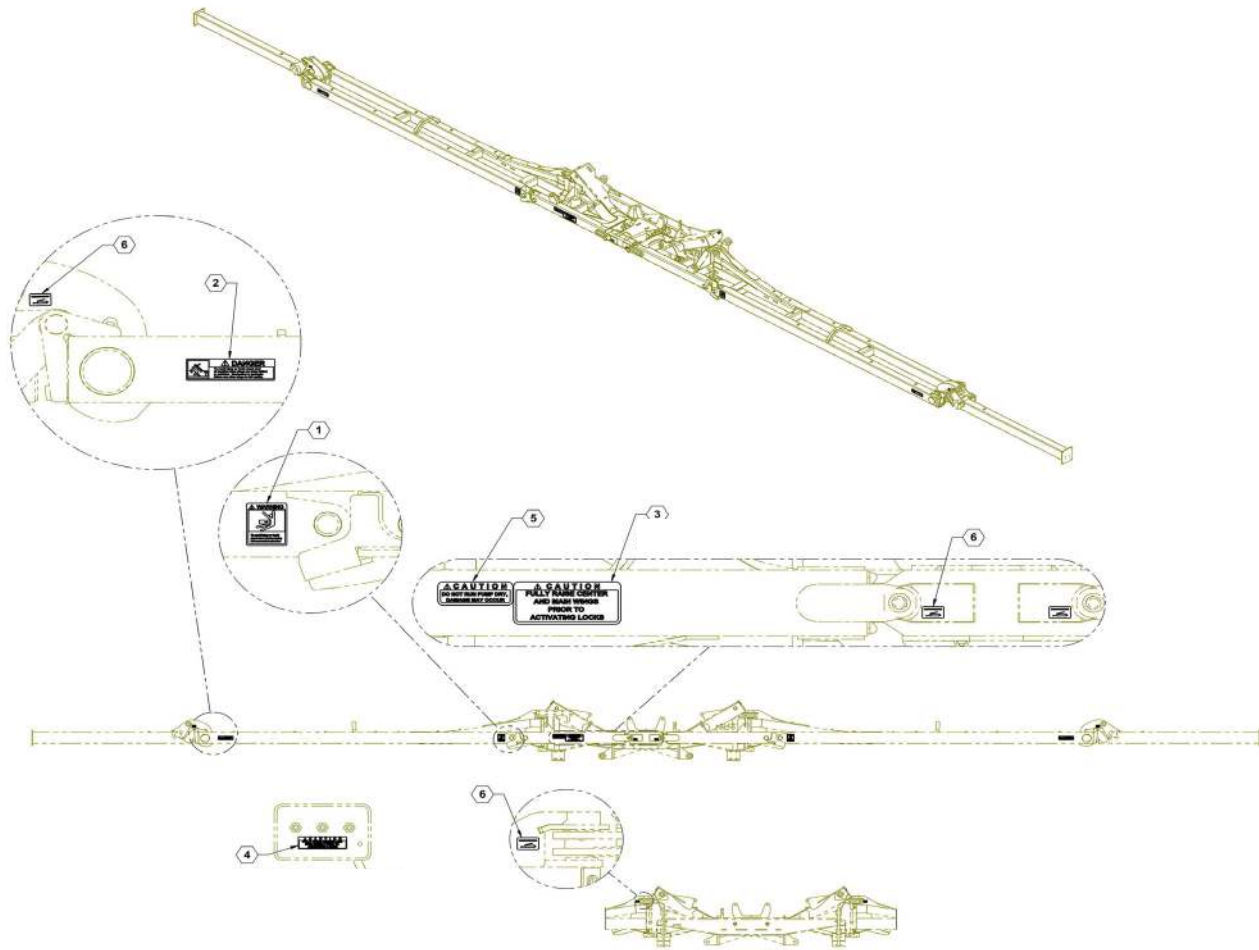


Иллюстрированный список деталей

Вспомогательный цилиндр гидравлика запасных деталей

ПОЗИЦИЯ	ДЕТАЛЬ №	К-ВО.	ОПИСАНИЕ
1	600103-1-ZN	2	Шланг , 06-8FJX-6FJX-29
2	610024	2	ФИТИНГ ГИДРАВЛИЧЕСКИЙ 6500-8 КОЛЕНО JIC
3	610030	2	ФИТИНГ ГИДРАВЛИЧЕСКИЙ 6801-8-6 90°
4	610035	2	УПЛОТНИТЕЛЬНОЕ КОЛЬЦО #8 К ТРУБЕ 3/8" 90 ГРАДУСОВ
5	610036	2	ЗАГЛУШКА 3/8-18 ДРЕНАЖА СУФЛЁРА
6	610053	2	ФИТИНГ ГИДРАВЛИЧЕСКИЙ 6602-8-8-8 ТРОЙНИК С БОКОВЫМ ОТВОДОМ

Трафареты рамы для навешивания сменных рабочих органов



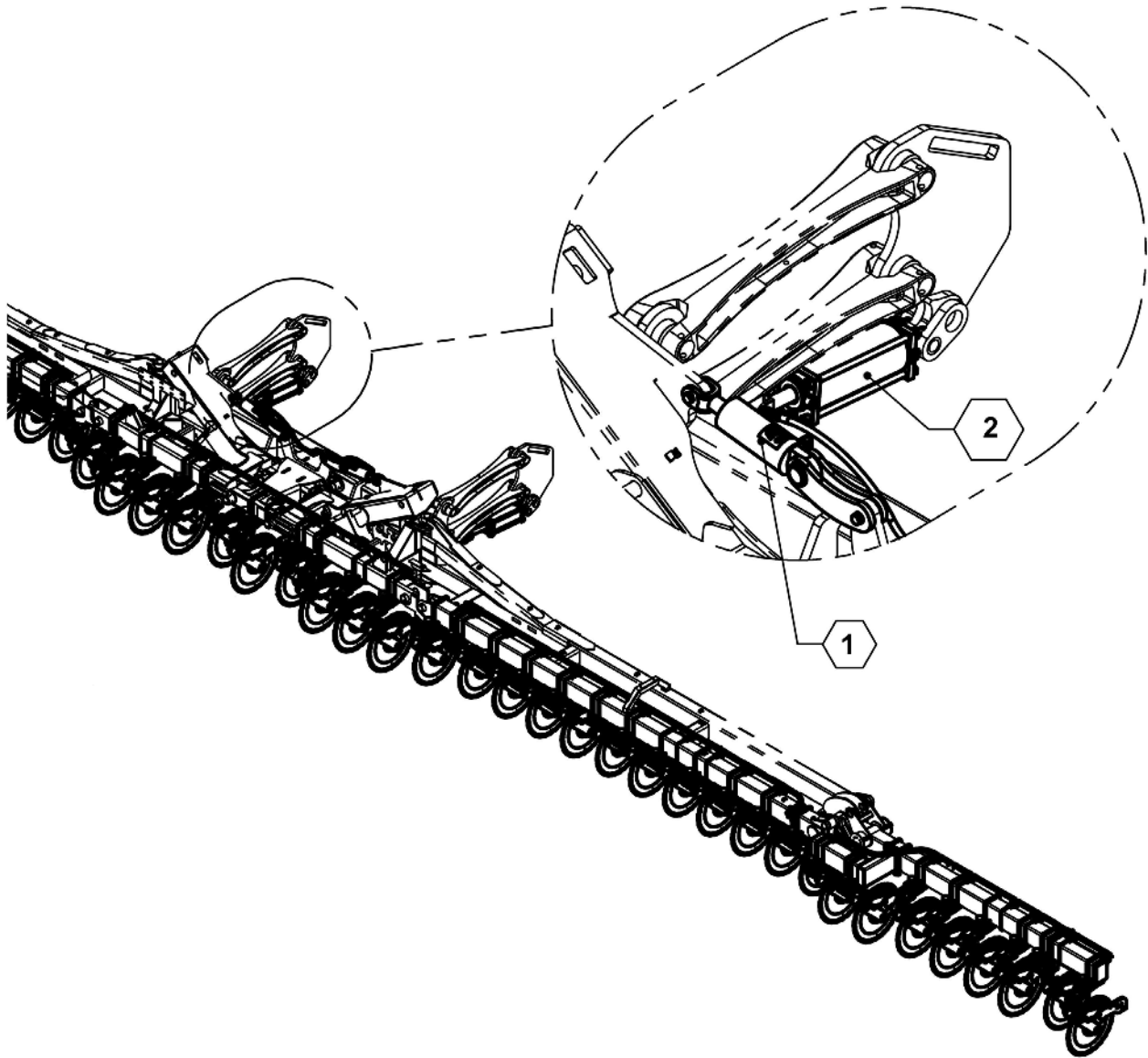
BACK VIEW OF TOOLBAR

РАМА ДЛЯ НАВЕШИВАНИЯ СМЕННЫХ РАБОЧИХ ОРГАНОВ ВИД СЗАДИ

Трафареты рамы для навешивания сменных рабочих органов

ПОЗИЦИЯ	ДЕТАЛЬ №	К-ВО.	ОПИСАНИЕ
1	800105	2	ТРАФАРЕТ, WARNING-STAND CLEAR (ПРЕДУПРЕЖДЕНИЕ: НЕ ПРИБЛИЖАЙТЕСЬ)
2	800106	2	ТРАФАРЕТ, DANGER-STAND CLEAR (ОПАСНОСТЬ - НЕ ПРИБЛИЖАЙТЕСЬ)
3	800249	1	ТРАФАРЕТ, FULLY RAISE CENTER (ПОЛНОСТЬЮ ПРИПОДНЯТЬ ЦЕНТР)
4	800252	1	ТРАФАРЕТ, CAUTION FULLY RAISE CENTER (ОСТОРОЖНО, ПОЛНОСТЬЮ ПРИПОДНЯТЬ ЦЕНТР)
5	800282	1	ТРАФАРЕТ, DO NOT RUN PUMP DRY, DAMAGE MAY OCCUR (НАСОС НЕ ДОЛЖЕН РАБОТАТЬ СУХИМ, ВОЗМОЖНО ПОВРЕЖДЕНИЕ)
6	800287	8	ТРАФАРЕТ, GREASE PIVOT POINTS (СМАЗАТЬ ТОЧКИ ВРАЩЕНИЯ)

Главные лифтовые и вспомогательные цилиндры

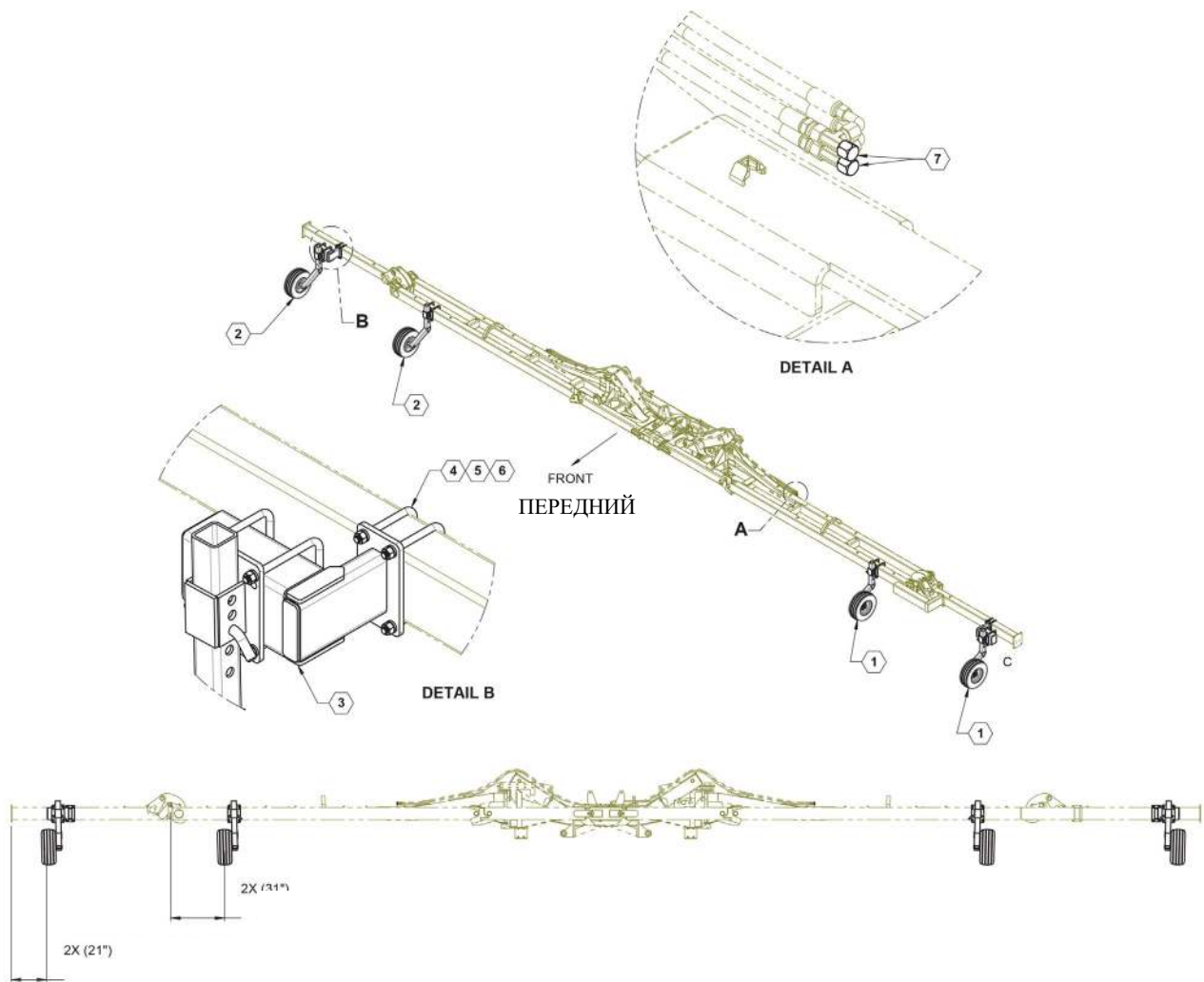


Главные лифтовые и вспомогательные цилиндры

ПОЗИЦИЯ	ДЕТАЛЬ №	К-ВО.	ОПИСАНИЕ
1	26981	1	В СБОРЕ, ЦИЛИНДРЫ HELPER
2	620073	2	ЦИЛИНДР, 4 X 10
2	620091	2	ЦИЛИНДР, 4,5 X 10"



Не складывающиеся копирующие колеса 60'

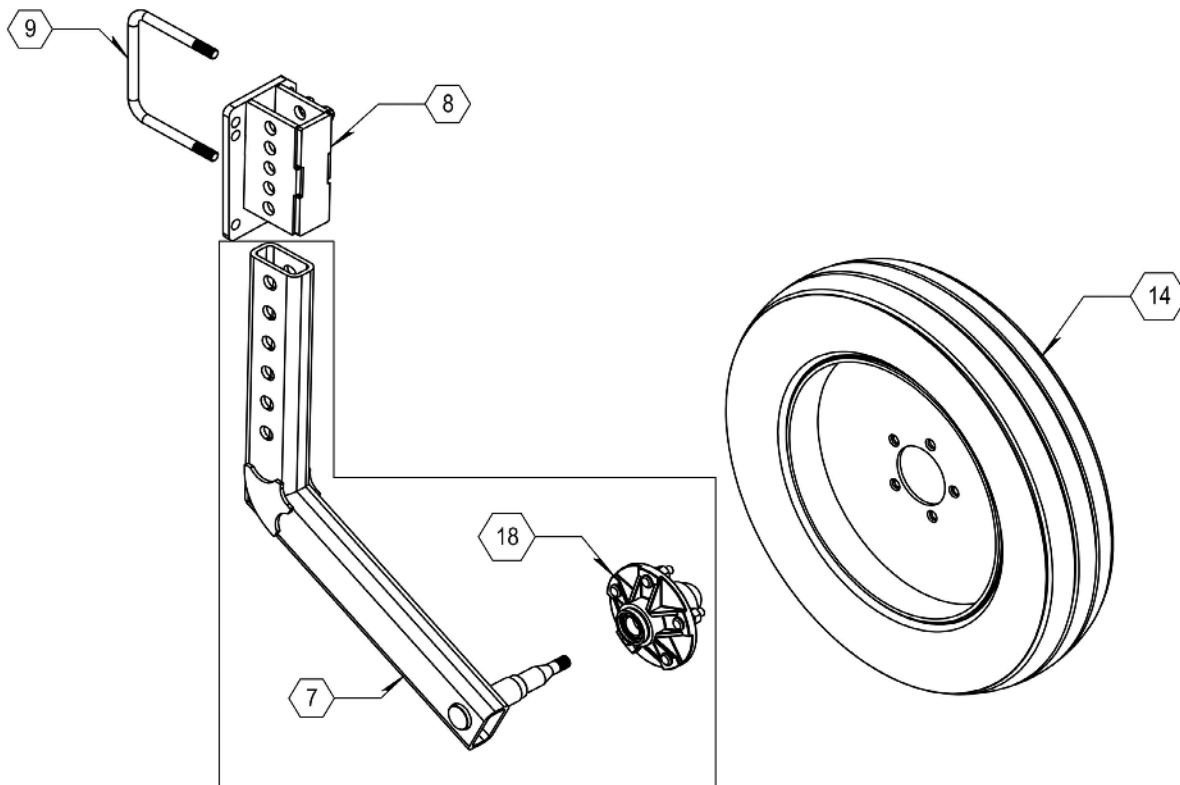
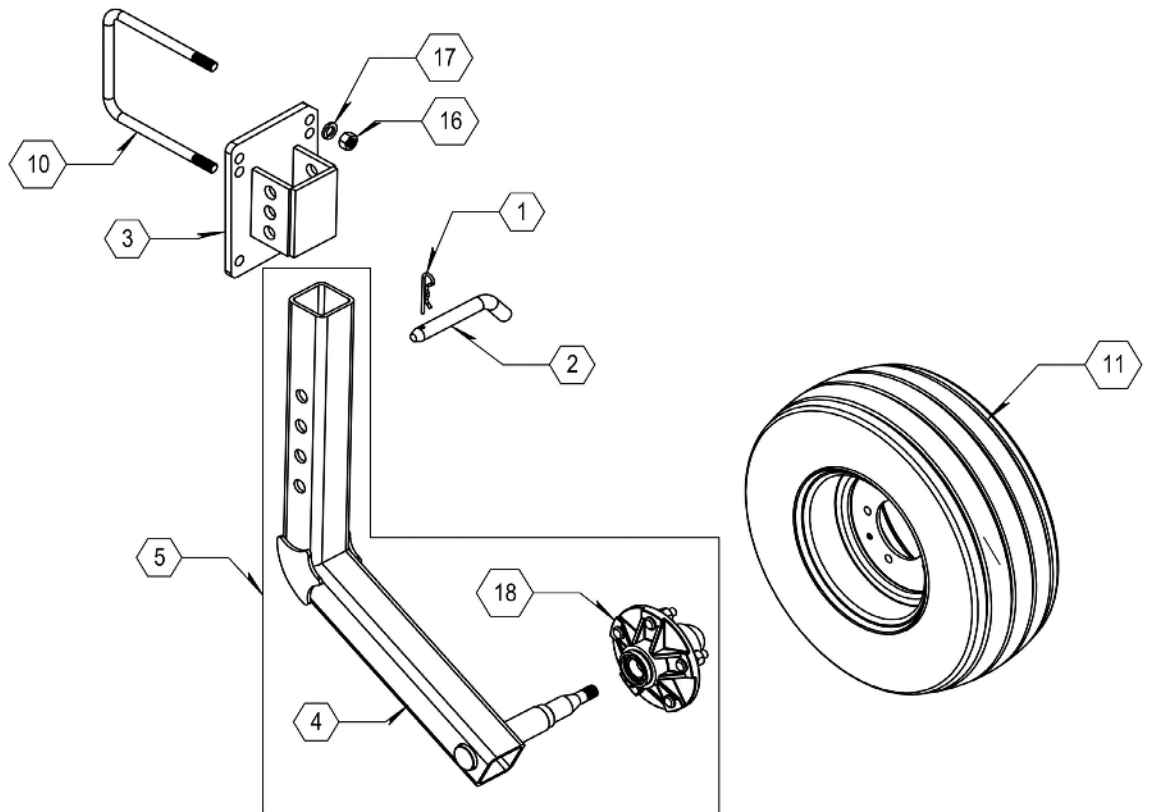




Иллюстрированный список деталей

Не складывающиеся копирующие колеса 60' запасных деталей

ПОЗИЦИЯ	ДЕТАЛЬ №	К-ВО.	ОПИСАНИЕ
1	19062L	2	ЛЕВОЕ КОПИРУЮЩЕЕ КОЛЕСО В СБОРЕ
2	19062R	2	ПРАВОЕ КОПИРУЮЩЕЕ КОЛЕСО В СБОРЕ, ЖЁЛТОЕ
3	27145	2	ДИСТАНЦИОННАЯ ТРУБА
4	590061	4	П-ОБРАЗНЫЙ БОЛТ 5/8 X 5 X 7"
5	596216M	8	ГАЙКА, ШЕСТИГРАННАЯ 5/8 MAGNI
6	596253M	8	ШАЙБА, СТОПОРНАЯ, 5/8 MAGNI
7	610143	4	FJIC-СОЕДИНЕНИЕ С ВНУТР.РЕЗЬБОЙ #6 КОЛПАК

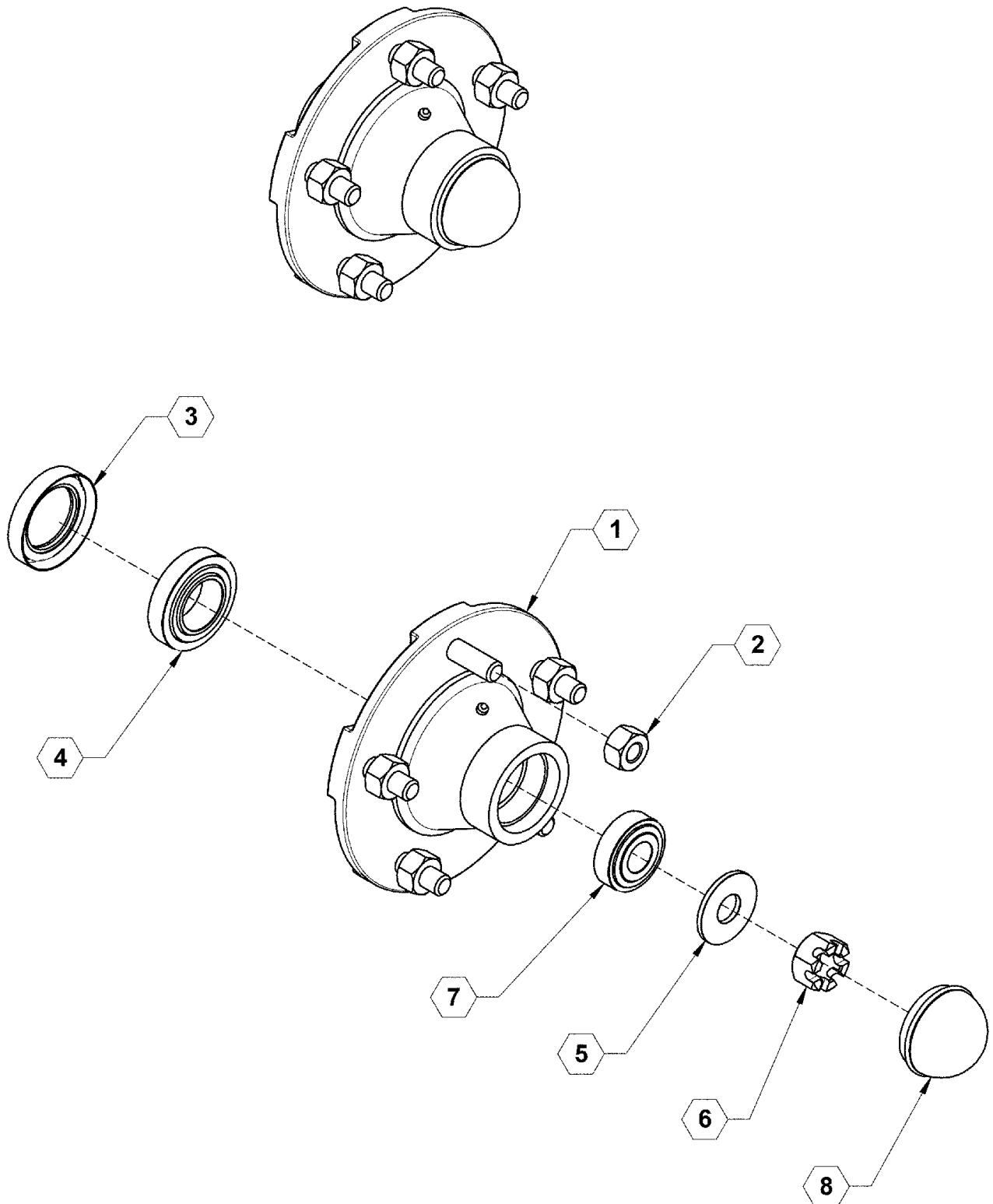
Копирующее колесо



Иллюстрированный список деталей

Копирующее колесо запасных деталей

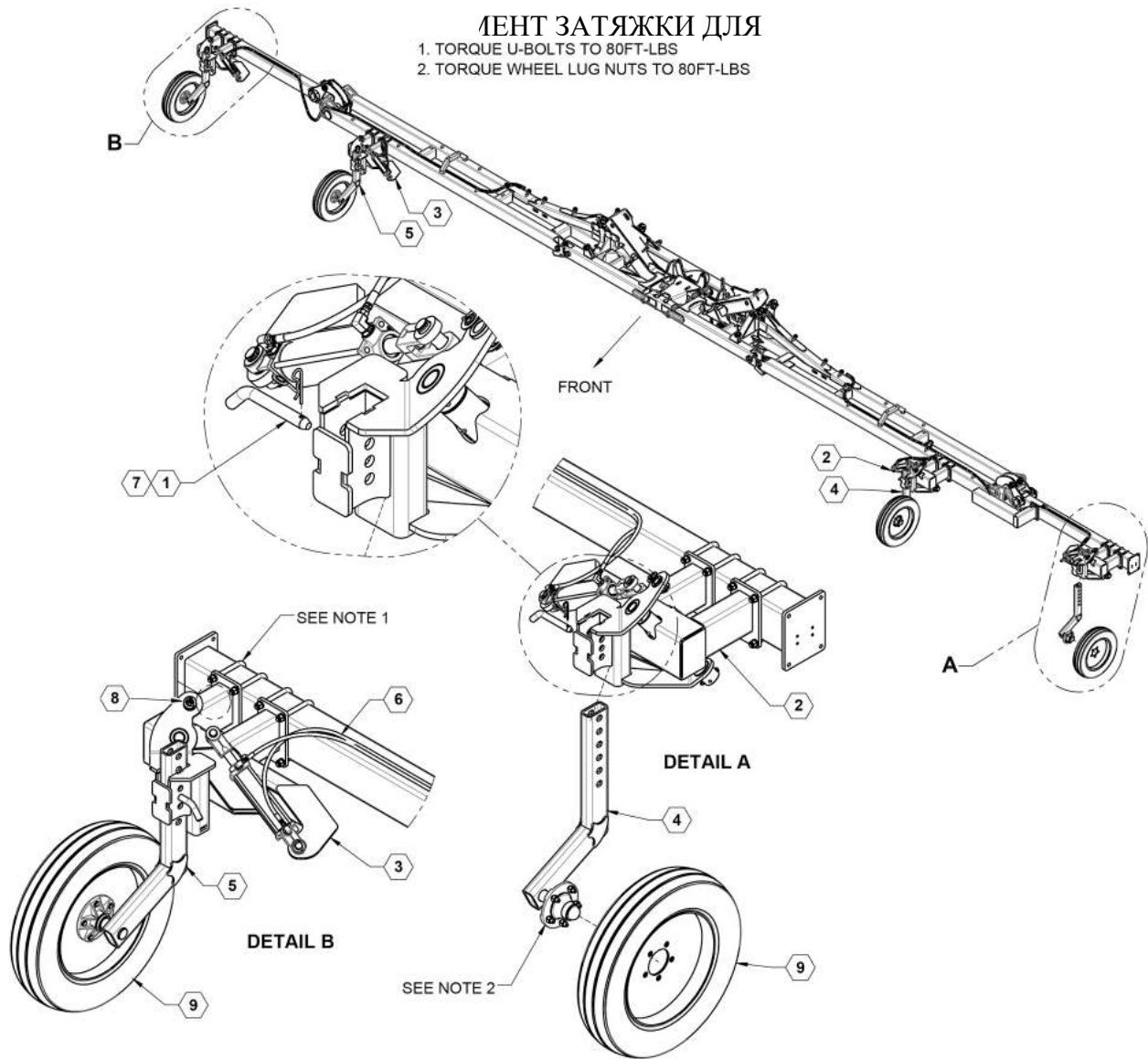
ПОЗИЦИЯ	ДЕТАЛЬ №	К-ВО.	ОПИСАНИЕ
1	285	AR	ТРАНСПОРТИРОВОЧНАЯ СТОЙКА, СТАНДАРТНАЯ
2	19061	AR	ШТИФТ, ПОПЕРЕЧНЫЙ
3	19055L	AR	СТАНДАРТНОЕ КРЕПЛЕНИЕ КОПИРУЮЩЕГО КОЛЕСА
NS	19055R	AR	СТАНДАРТНОЕ КРЕПЛЕНИЕ КОПИРУЮЩЕГО КОЛЕСА
4	19060L	AR	СТАНДАРТНАЯ ШТАНГА КОПИРУЮЩЕГО КОЛЕСА
NS	19060R	AR	СТАНДАРТНАЯ ШТАНГА КОПИРУЮЩЕГО КОЛЕСА
5	19063L	AR	СТАНДАРТНАЯ ШТАНГА СО СТУПИЦЕЙ
NS	19063R	AR	СТАНДАРТНАЯ ШТАНГА СО СТУПИЦЕЙ
6	22041L	AR	УЗКАЯ ШТАНГА СО СТУПИЦЕЙ
NS	22041R	AR	УЗКАЯ ШТАНГА СО СТУПИЦЕЙ
7	22045L	AR	ПОСТАВЩИК ДЕТАЛЬ №
NS	22045R	AR	ШТУЦЕР: ШШ 3/8" ДЛЯ ГАЙКИ 8027 ИЗ ПОЛИЭТИЛЕНА
8	22050L	AR	КАБЕЛЬНАЯ СТЯЖКА, 15" ДЛЯ ТЯЖЕЛОГО РЕЖИМА РАБОТЫ
NS	22050R	AR	УЗКОЕ КРЕПЛЕНИЕ КОПИРУЮЩЕГО КОЛЕСА
9	590061	AR	ФИТИНГ ГИДРАВЛИЧЕСКИЙ 6602-8-8-8 ТРОЙНИК С БОКОВЫМ ОТВОДОМ
10	590108	AR	ПЕРЕХОДНИК ФИТИНГА 6804-6-6-6
11	700023	AR	КОРОНЧАТАЯ ГАЙКА, 4-БОЛТ, 5/8-18
12	700030	AR	КОЛЕСО, 20,5 X 8 X 10, СЕРЕБРЯНОЕ
13	700133	AR	НОЖ, СВЕХТОНКИЙ С ТРУБКой 3/8"
14	700134	AR	ЗАЖИМНОЙ ВОРОТНИК, СТАНДАРТНЫЙ 30°
15	730030	AR	ГАЙКА, ЗАЖИМНАЯ
16	596216M	AR	ГАЙКА, ШЕСТИГРАННАЯ 5/8 MAGNI
17	596253M	AR	ШАЙБА, СТОПОРНАЯ, 5/8 MAGNI
18	730003ASSY	AR	УЗЕЛ СТУПИЦЫ

Q736 УЗЕЛ СТУПИЦЫ, 5 БОЛТ

Q736 УЗЕЛ СТУПИЦЫ, 5 БОЛТ запасных деталей

ПОЗИЦИЯ	ДЕТАЛЬ №	К-ВО.	ОПИСАНИЕ
1	730003	1	Q736 КОМПЛЕКТ СТУПИЦЫ С КОЛЁСНОЙ ШПИЛЬКОЙ (1-17)
2	1724	5	РЕЗЬБОВАЯ КОЛЁСНАЯ ШПИЛЬКА, 913576
2	1725	5	СТОПОРНАЯ ГАЙКА КОЛЕСА, 912919
3	1716	1	УПЛОТНЕНИЕ QDS 906296
4	1710	1	ВНУТРЕННЯЯ ВОРОНКА (LM67010)
4	1712	1	ВНУТРЕННИЙ КОНУС (LM67048)
5	730034	1	ШАЙБА СТУПИЦЫ
6	730035	1	КОРОНЧАТАЯ ГАЙКА N669
7	1711	1	ВНЕШНЯЯ ВОРОНКА (LM11910)
7	1713	1	ВНЕШНИЙ КОНУС (LM11949)
8	1714	1	КОЛПАК СТУПИЦЫ QDS 909931

Складывающиеся копирующие колеса (гидравлические) - 60'

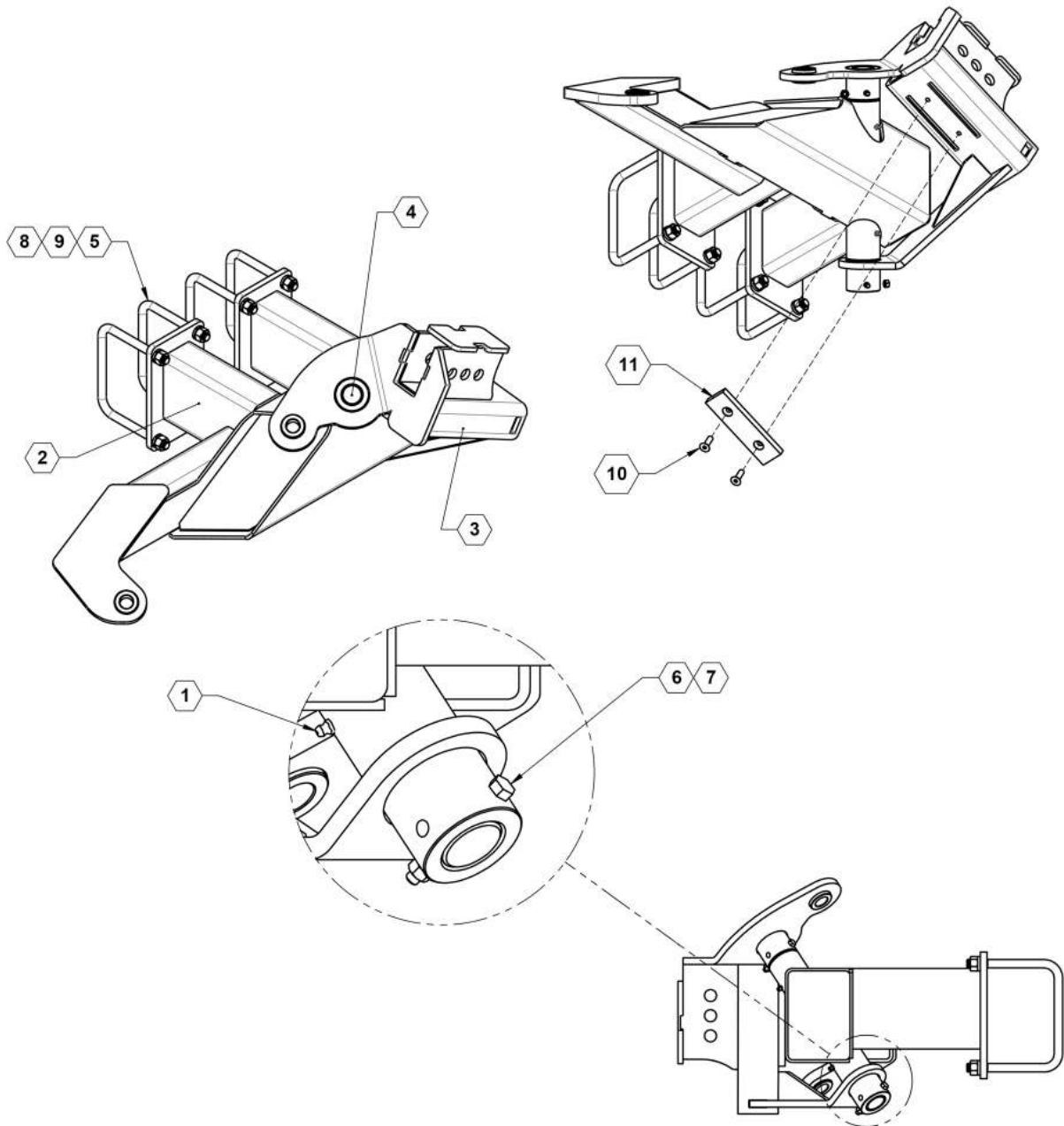




Иллюстрированный список деталей

Складывающиеся копирующие колеса (гидравлические) - 60'

ПОЗИЦИЯ	ДЕТАЛЬ №	К-ВО.	ОПИСАНИЕ
1	19061	4	ШТИФТ, ПОПЕРЕЧНЫЙ
2	21923L	2	В СБОРЕ, СКЛАДЫВАЮЩЕЕСЯ КОПИРУЮЩЕЕ КОЛЕСО
3	21923R	2	В СБОРЕ, СКЛАДЫВАЮЩЕЕСЯ КОПИРУЮЩЕЕ КОЛЕСО
4	22018L	2	СТРЕЛА В СБОРЕ, ЛЕВОЕ ПОВОРОТНОЕ КОПИРУЮЩЕЕ КОЛЕСО
5	22018R	2	СТРЕЛА В СБОРЕ, ПРАВОЕ ПОВОРОТНОЕ КОПИРУЮЩЕЕ КОЛЕСО
6	26929	1	В СБОРЕ, СКЛАДЫВАЮЩЕЕСЯ КОПИРУЮЩЕЕ ГИДРАВЛИЧЕСКОЕ КОЛЕСО НА 60 ФУТОВ
7	590017	4	ПАЛЕЦ, СЦЕПКИ, 1/8 X 3-1/8" ОЦИНКОВАННЫЙ
8	590179	16	ШАЙБА, 1 X 14 КАЛИБР ОЦИНКОВАННАЯ
9	700134	4	УЗКОЕ КОЛЕСО, ЖЕЛТОЕ

Складывающееся копирующее колесо в сборе

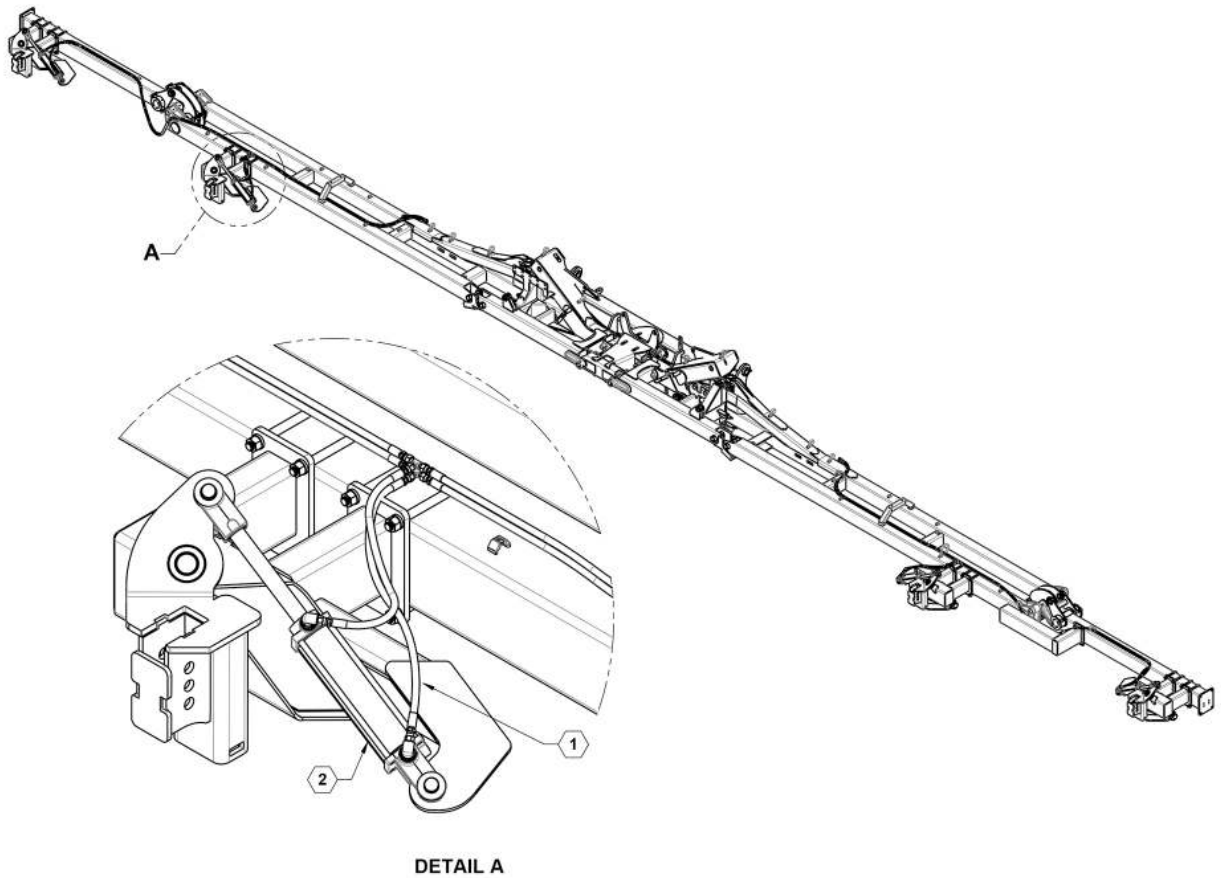


Иллюстрированный список деталей

Складывающееся копирующее колесо в сборе запасных деталей

ПОЗИЦИЯ	ДЕТАЛЬ №	К-ВО.	ОПИСАНИЕ
1	759	2	МАСЛЕНКА, 1/4" ПАТРУБКА
2	21924L	1	БАЗОВАЯ ОПОРА КОПИРУЮЩЕГО КОЛЕСА
NS	21924R	1	БАЗОВАЯ ОПОРА КОПИРУЮЩЕГО КОЛЕСА
3	21925L	1	КРЕПЛЕНИЕ СТРЕЛЫ КОПИРУЮЩЕГО КОЛЕСА
NS	21925R	1	КРЕПЛЕНИЕ СТРЕЛЫ КОПИРУЮЩЕГО КОЛЕСА
4	21944	1	ШТИФТ, ПОВОРОТНОЕ КОПИРУЮЩЕЕ КОЛЕСО
5	530171	4	П-ОБРАЗНЫЙ БОЛТ, 5/8x7 1/16" x 8 1/2", ZP
6	596119M	2	БОЛТ, НН 5/16-18X3 КЛАСС ПРОЧНОСТИ 5 MAGNI
7	596212M	2	ГАЙКА, 5/16-18
8	596216M	8	ГАЙКА, ШЕСТИГРАННАЯ 5/8 MAGNI
9	596253M	8	ШАЙБА, СТОПОРНАЯ, 5/8 MAGNI
10	596726M	2	FHSCS 3/8-16 X 1-1/4 MAGNI
11	750066	1	ПРОКЛАДКА, УПОРА КОПИРУЮЩЕГО КОЛЕСА

Складывающееся копирующее гидравлическое колесо в сборе на 60'

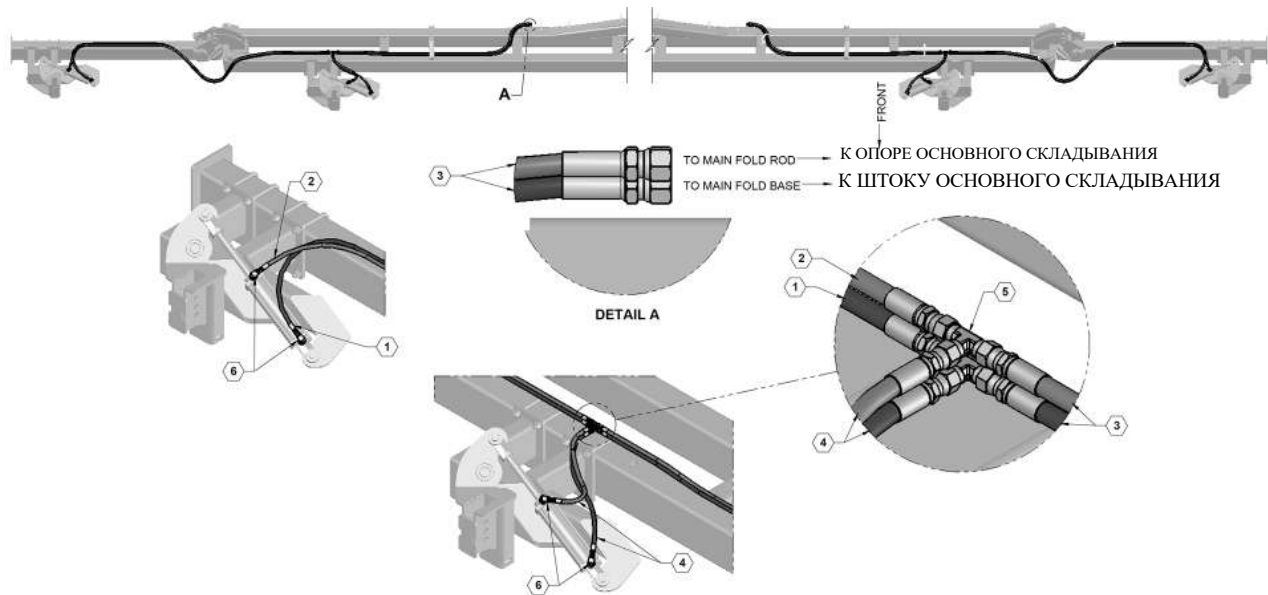


Складывающееся копирующее гидравлическое колесо в сборе на 60'

ПОЗИЦИЯ	ДЕТАЛЬ №	К-ВО.	ОПИСАНИЕ
1	600101	1	ГИДРАВЛИЧЕСКИЙ КОМПЛЕКТ ДЛЯ СКЛАДЫВАЮЩЕГОСЯ КОПИРУЮЩЕГО КОЛЕСА НА 60'
2	620023	4	ЦИЛИНДР , 25TD08-112

60' Гидравлические складные шланги колеса колеи

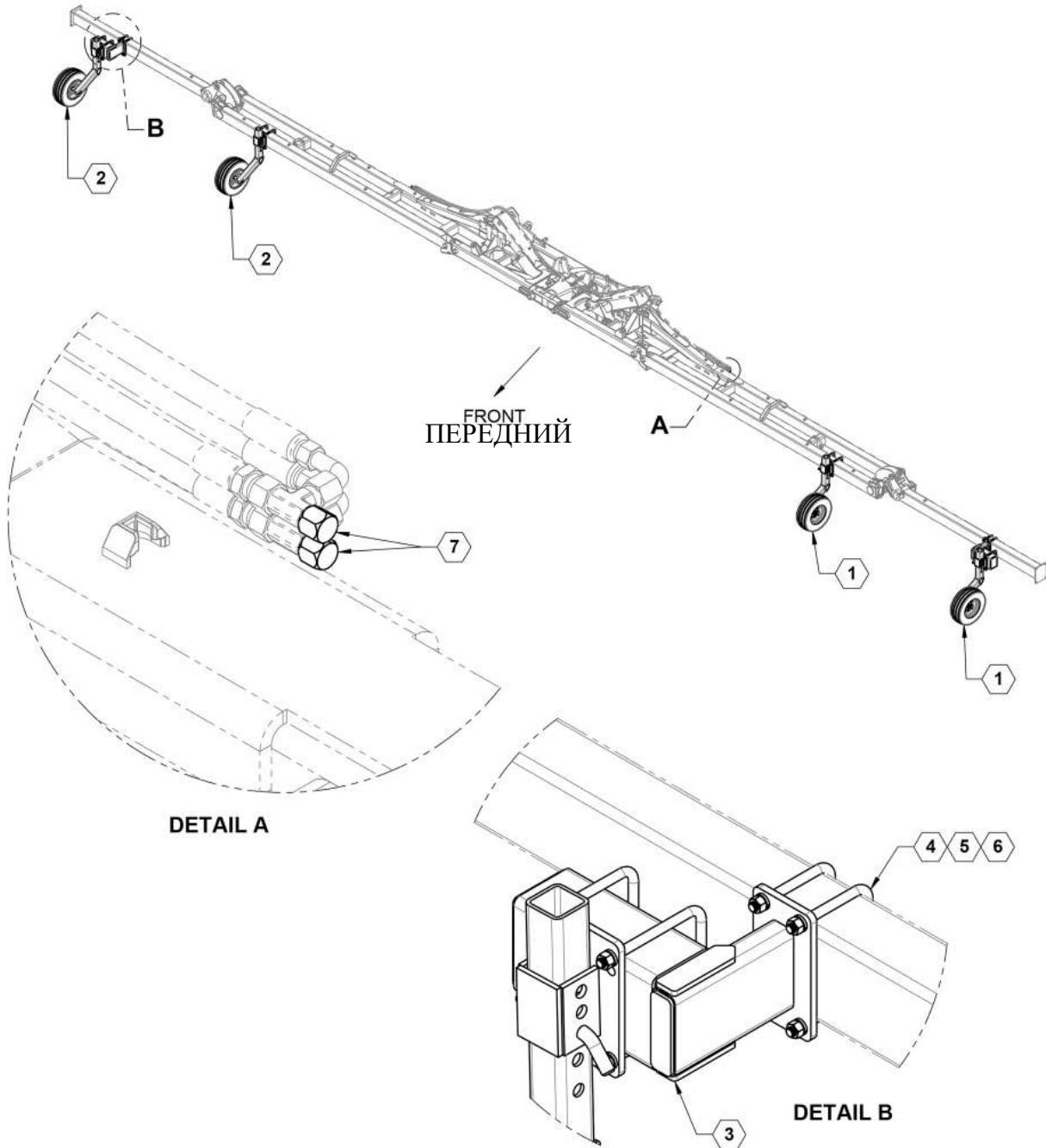
НАПОРНАЯ ЛИНИЯ СКЛАДЫВАНИЯ КОПИРУЮЩЕГО КОЛЕСА: ЧЁРНЫЙ ШЛАНГ
 ОБРАТНАЯ ЛИНИЯ СКЛАДЫВАНИЯ КОПИРУЮЩЕГО КОЛЕСА: СЕРЫЙ ШЛАНГ



60' Гидравлические складные шланги колеса колеи

ПОЗИЦИЯ	ДЕТАЛЬ №	К-ВО.	ОПИСАНИЕ
1	600101-1-ZN	2	Шланг , 04-4FJX-4FJX-146
2	600101-2-ZN	2	ШЛАНГ В СБОРЕ, 04-4FJX-4FJX-138
3	600101-3-ZN	4	Шланг , 04-6FJX-4FJX-96
4	600101-4-ZN	4	Шланг , 04-4FJX-4FJX-27
5	610003	4	ИС № 4 СОЕДИНИТЕЛЬНЫЙ ТРОЙНИК
6	610030	8	ФИТИНГ ГИДРАВЛИЧЕСКИЙ 6801-8-6 90°

Не складывающиеся копирующие колеса - 66'



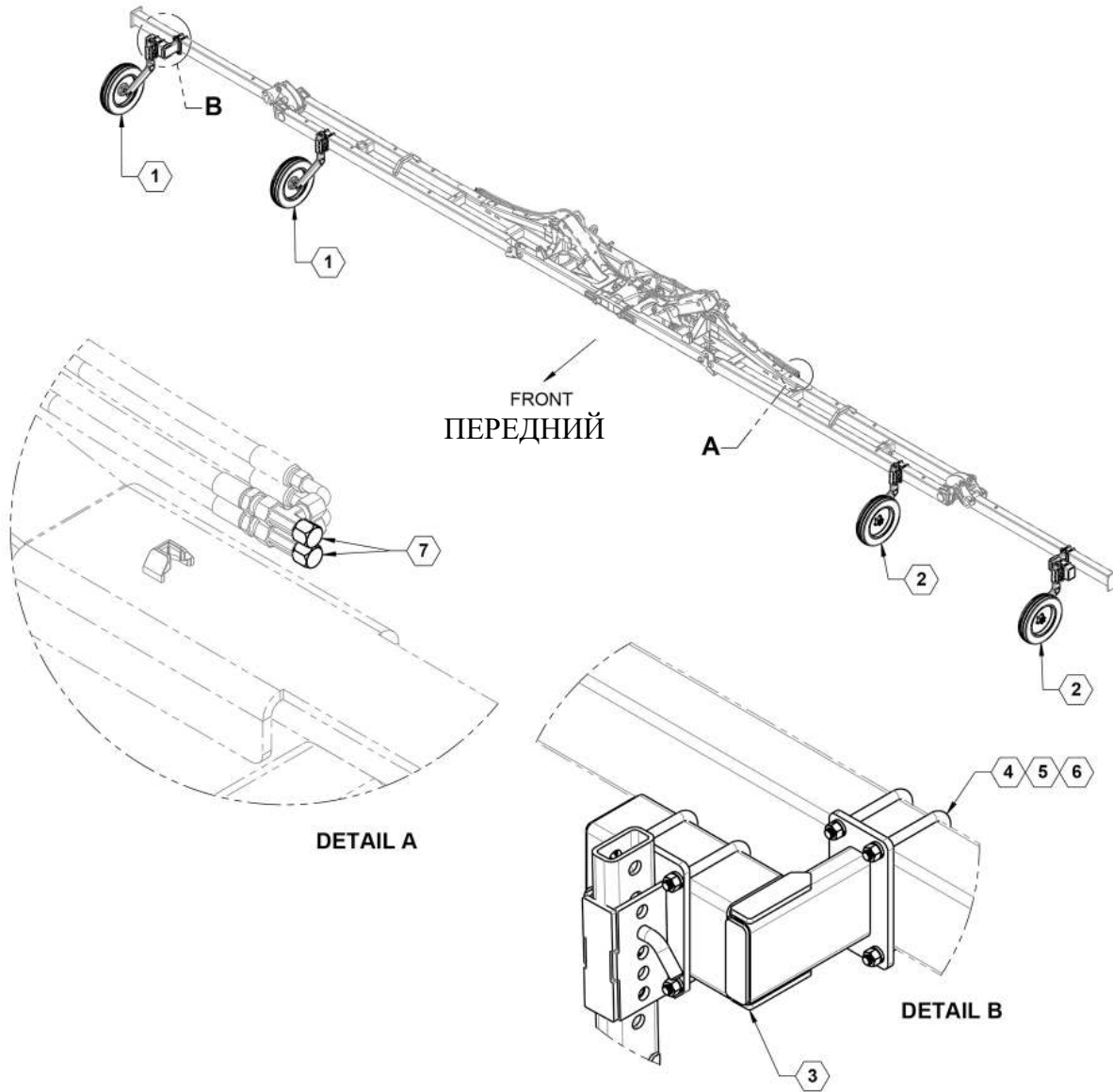


Иллюстрированный список деталей

Не складывающиеся копирующие колеса - 66'

ПОЗИЦИЯ	ДЕТАЛЬ №	К-ВО.	ОПИСАНИЕ
1	19062L	2	ЛЕВОЕ КОПИРУЮЩЕЕ КОЛЕСО В СБОРЕ
1	26920	2	СТАНДАРТНОЕ КОПИРУЮЩЕЕ КОЛЕСО В СБОРЕ, ЛЕВОЕ СЕРЕБРЯННОГО ЦВЕТА
2	19062R	2	ПРАВОЕ КОПИРУЮЩЕЕ КОЛЕСО В СБОРЕ, ЖЁЛТОЕ
2	26919	2	СТАНДАРТНОЕ КОПИРУЮЩЕЕ КОЛЕСО В СБОРЕ, ПРАВОЕ СЕРЕБРЯННОГО ЦВЕТА
3	27145	2	ДИСТАНЦИОННАЯ ТРУБА
4	590061	4	П-ОБРАЗНЫЙ БОЛТ 5/8 X 5 X 7"
5	596216M	8	ГАЙКА, ШЕСТИГРАННАЯ 5/8 MAGNI
6	596253M	8	ШАЙБА, СТОПОРНАЯ, 5/8 MAGNI
7	610143	4	FJIS-СОЕДИНЕНИЕ С ВНУТР.РЕЗЬБОЙ #6 КОЛПАК

Не складывающиеся высокие копирующие колеса - 66'



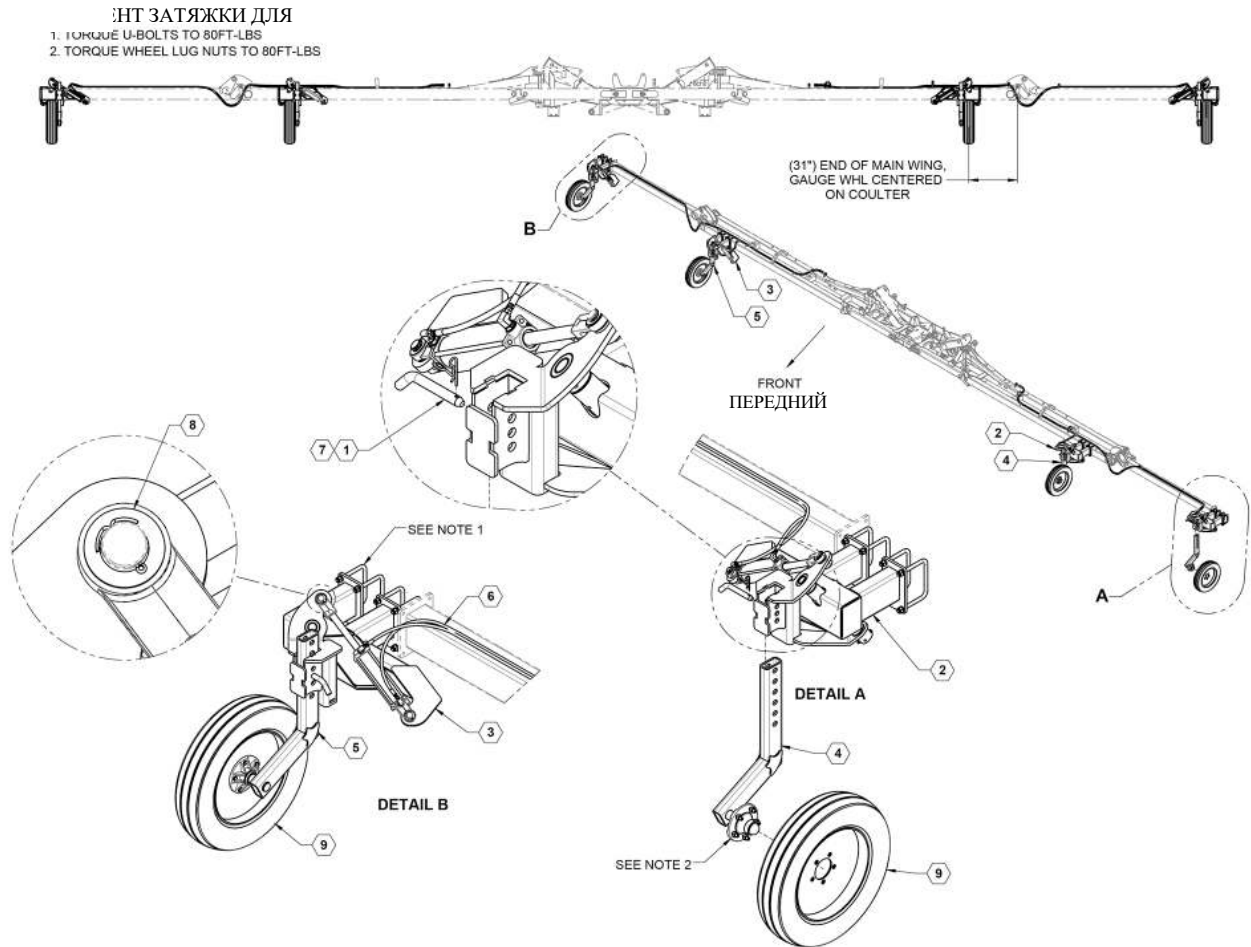


Иллюстрированный список деталей

Не складывающиеся высокие копирующие колеса - 66'

ПОЗИЦИЯ	ДЕТАЛЬ №	К-ВО.	ОПИСАНИЕ
1	26860	2	В СБОРЕ, БОЛЬШОЕ КОПИРУЮЩЕЕ КОЛЕСО, ПРАВОЕ, ЖЁЛТОЕ
1	26883	2	В СБОРЕ, БОЛЬШОЕ КОПИРУЮЩЕЕ КОЛЕСО, ПРАВОЕ, СЕРЕБРЯННОЕ
2	26861	2	В СБОРЕ, БОЛЬШОЕ КОПИРУЮЩЕЕ КОЛЕСО, ЛЕВОЕ, ЖЁЛТОЕ
2	26884	2	В СБОРЕ, БОЛЬШОЕ КОПИРУЮЩЕЕ КОЛЕСО, ЛЕВОЕ, СЕРЕБРЯННОЕ
3	27145	2	ДИСТАНЦИОННАЯ ТРУБА
4	590061	4	П-ОБРАЗНЫЙ БОЛТ 5/8 X 5 X 7"
5	596216M	8	ГАЙКА, ШЕСТИГРАННАЯ 5/8 MAGNI
6	596253M	8	ШАЙБА, СТОПОРНАЯ, 5/8 MAGNI
7	610143	4	FJIS-СОЕДИНЕНИЕ С ВНУТР.РЕЗЬБОЙ #6 КОЛПАК

Складывающиеся копирующие колеса (гидравлические) - 66'

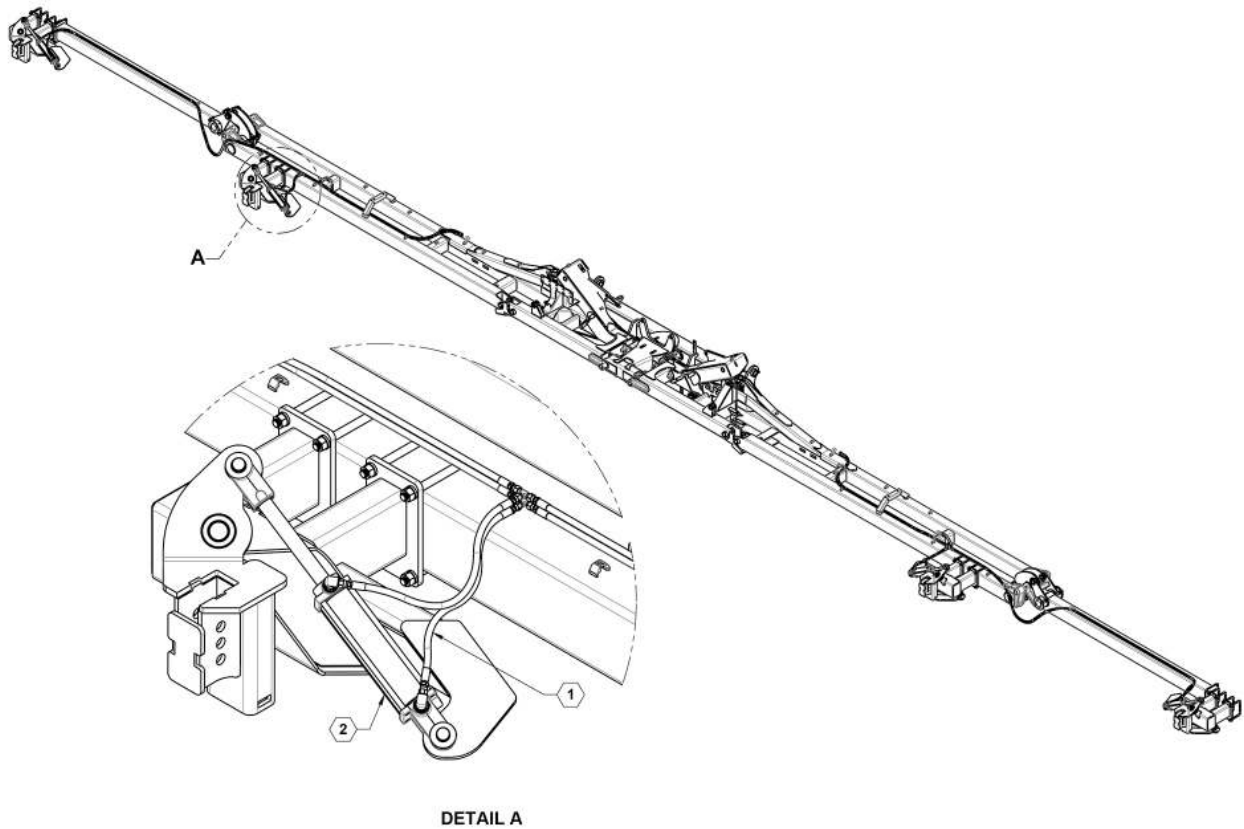


Складывающиеся копирующие колеса (гидравлические) - 66'

ПОЗИЦИЯ	ДЕТАЛЬ №	К-ВО.	ОПИСАНИЕ
1	19061	4	ШТИФТ, ПОПЕРЕЧНЫЙ
2	21923L	2	В СБОРЕ, СКЛАДЫВАЮЩЕЕСЯ КОПИРУЮЩЕЕ КОЛЕСО
3	21923R	2	В СБОРЕ, СКЛАДЫВАЮЩЕЕСЯ КОПИРУЮЩЕЕ КОЛЕСО
4	22018L	2	СТРЕЛА В СБОРЕ, ЛЕВОЕ ПОВОРОТНОЕ КОПИРУЮЩЕЕ КОЛЕСО
5	22018R	2	СТРЕЛА В СБОРЕ, ПРАВОЕ ПОВОРОТНОЕ КОПИРУЮЩЕЕ КОЛЕСО
6	27062	1	ГИДРАВЛИЧЕСКИЙ УЗЕЛ, СКЛАДЫВАЮЩЕЕСЯ КОПИРУЮЩЕЕ КОЛЕСО 66'
7	590017	4	ПАЛЕЦ, СЦЕПКИ, 1/8 X 3-1/8" ОЦИНКОВАННЫЙ
8	590179	16	ШАЙБА, 1 X 14 КАЛИБР ОЦИНКОВАННАЯ
9	700134	4	УЗКОЕ КОЛЕСО, ЖЕЛТОЕ

Складывающиеся копирующие колеса гидравлические в сборе - 66'

0

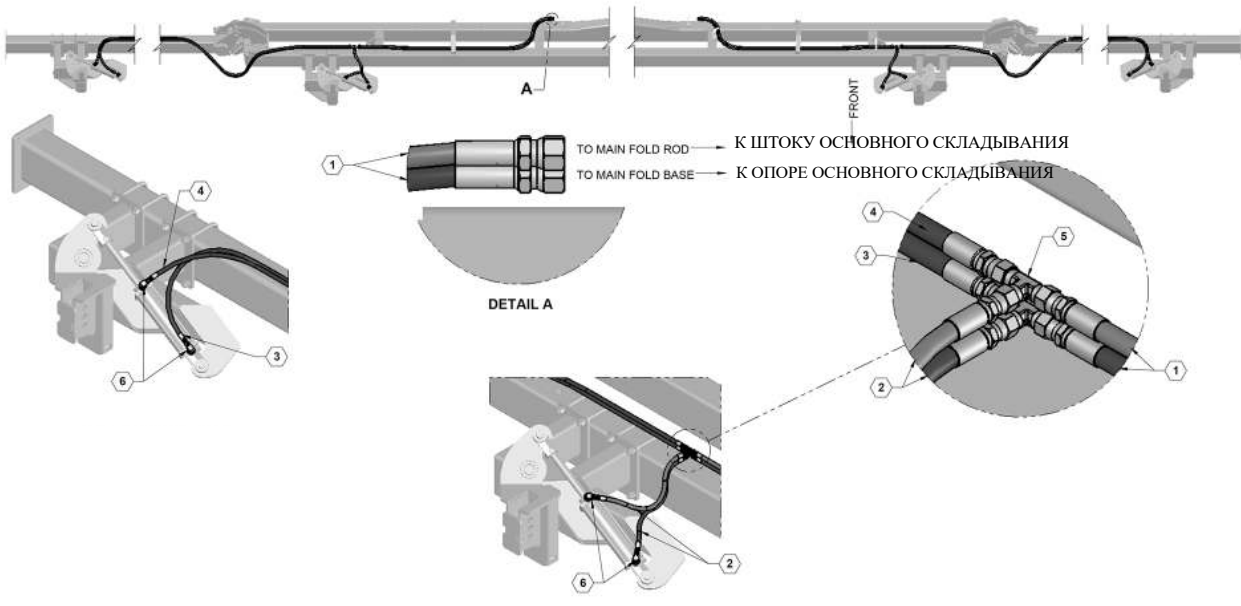


Складывающиеся копирующие колеса гидравлические в сборе - 66'

ПОЗИЦИЯ	ДЕТАЛЬ №	К-ВО.	ОПИСАНИЕ
1	600104	1	КОМПЛЕКТ СКЛАДЫВАЮЩЕГОСЯ КОПИРУЮЩЕГО КОЛЕСА НА 66 ФУТОВ
2	620023	4	ЦИЛИНДР , 25TD08-112

66 ноги складной колеи колеса гидравлика

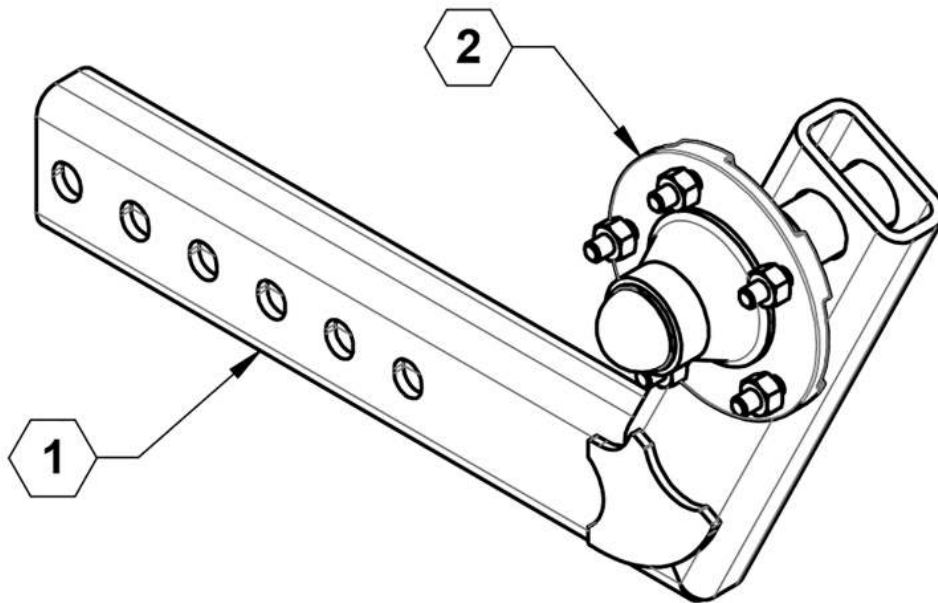
НАПОРНАЯ ЛИНИЯ СКЛАДЫВАНИЯ КОПИРУЮЩЕГО КОЛЕСА: ЧЁРНЫЙ ШЛАНГ
 ОБРАТНАЯ ЛИНИЯ СКЛАДЫВАНИЯ КОПИРУЮЩЕГО КОЛЕСА: СЕРЫЙ ШЛАНГ



66 ноги складной колеи колеса гидравлика запасных деталей

ПОЗИЦИЯ	ДЕТАЛЬ №	К-ВО.	ОПИСАНИЕ
1	600101-3-ZN	4	Шланг , 04-6FJX-4FJX-96
2	600101-4-ZN	4	Шланг , 04-4FJX-4FJX-27
3	600104-1-ZN	2	Шланг , 04-4FJX-4FJX-190
4	600104-2-ZN	2	Шланг , 04-4FJX-4FJX-182
5	610003	4	ИС № 4 СОЕДИНИТЕЛЬНЫЙ ТРОЙНИК
6	610029	8	ФИТИНГ ГИДРАВЛИЧЕСКИЙ 6801-4-8 ПЕРЕХОДНИК КОЛЕНА

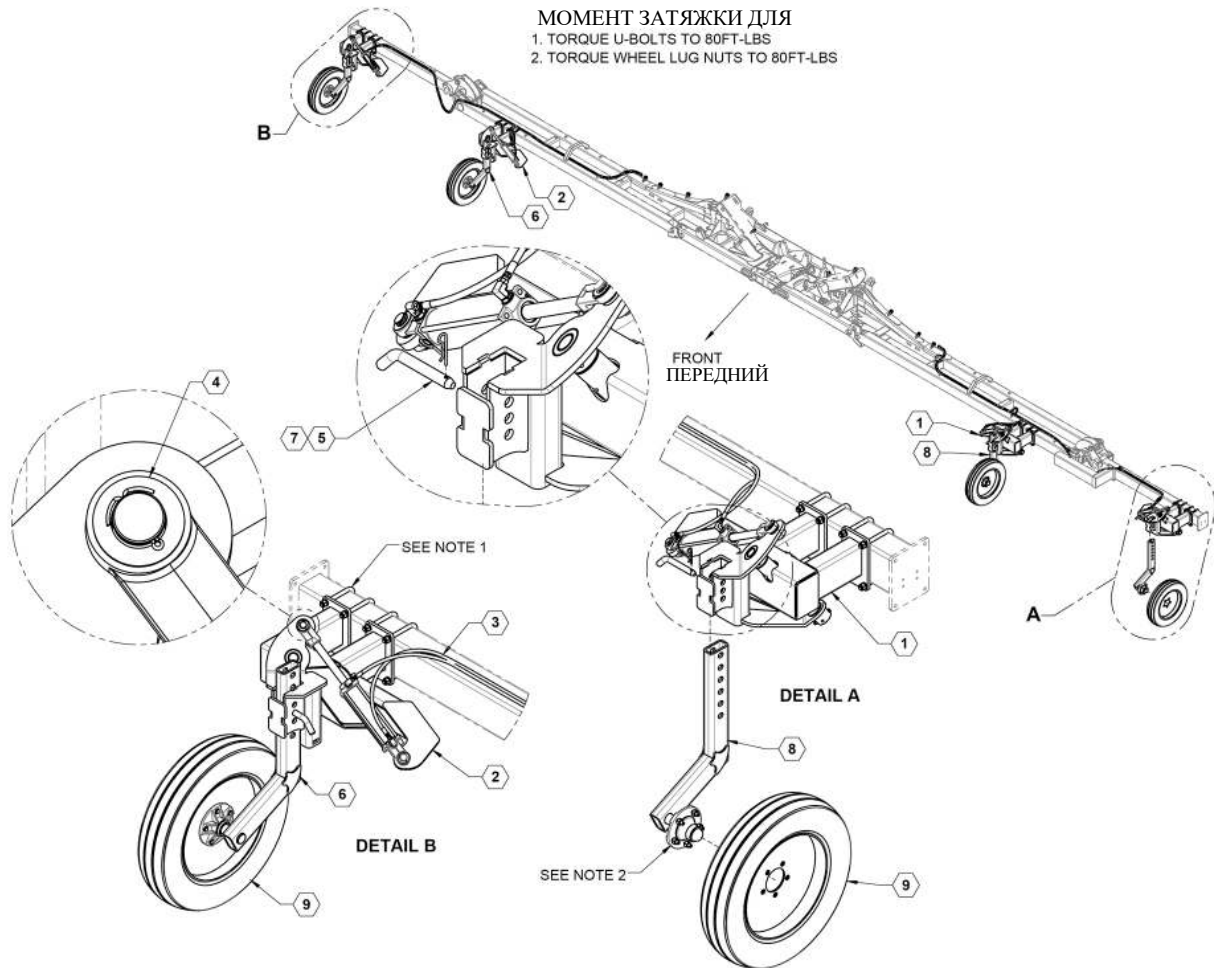
Стрела в сборе, поворотное копирующее колесо



Стрела в сборе, поворотное копирующее колесо запасных деталей

ПОЗИЦИЯ	ДЕТАЛЬ №	К-ВО.	ОПИСАНИЕ
1	22135R	1	СТРЕЛА, ПРАВАЯ
1	22135L	1	СТРЕЛА, ЛЕВАЯ
2	730003ASSY	1	УЗЕЛ СТУПИЦЫ

Складывающиеся копирующие колеса (гидравлические) - 60'

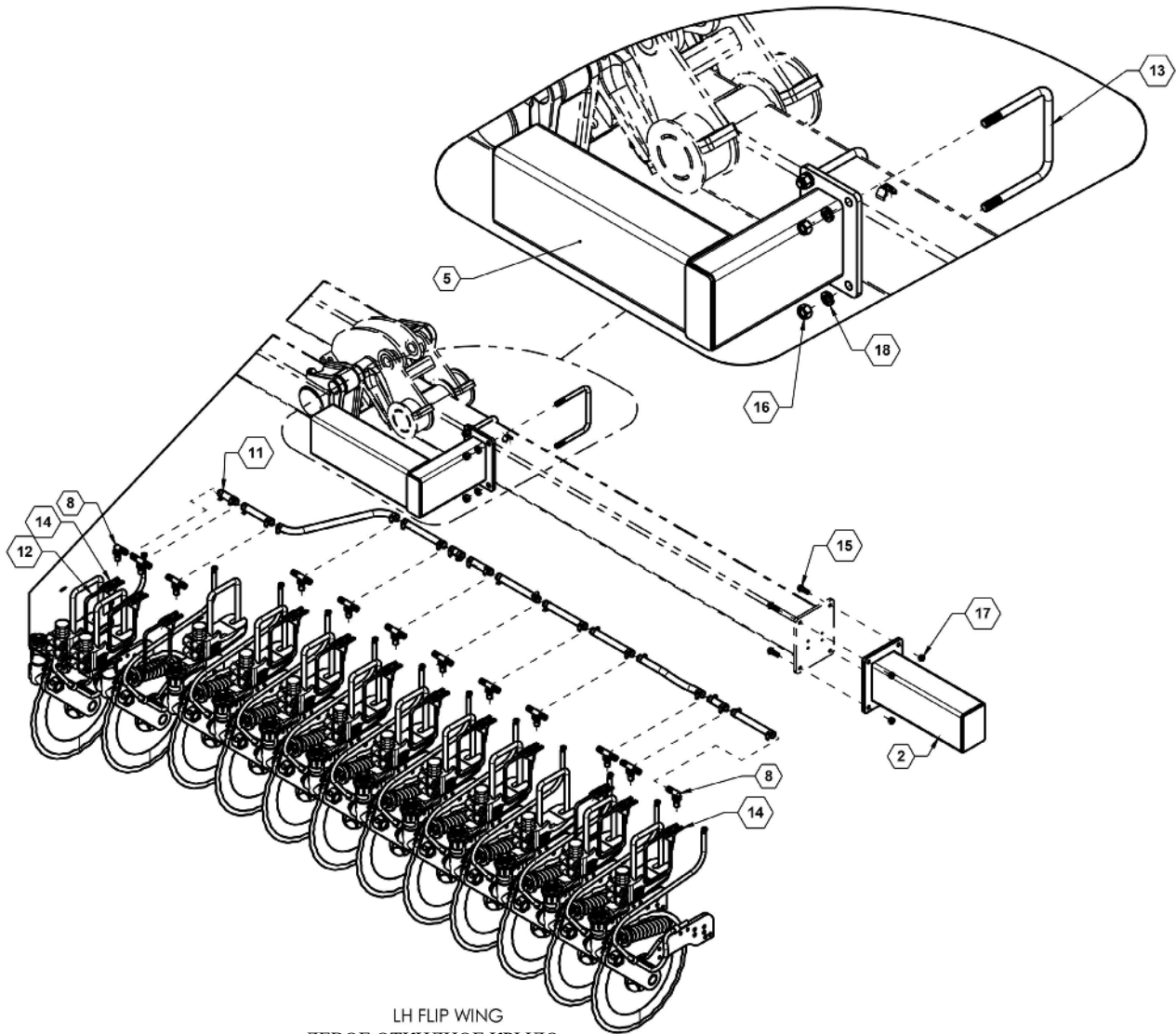


Складывающиеся копирующие колеса (гидравлические) - 60'

ПОЗИЦИЯ	ДЕТАЛЬ №	К-ВО.	ОПИСАНИЕ
1	21923L	2	В СБОРЕ, СКЛАДЫВАЮЩЕЕСЯ КОПИРУЮЩЕЕ КОЛЕСО
2	21923R	2	В СБОРЕ, СКЛАДЫВАЮЩЕЕСЯ КОПИРУЮЩЕЕ КОЛЕСО
3	26929	1	В СБОРЕ, СКЛАДЫВАЮЩЕЕСЯ КОПИРУЮЩЕЕ ГИДРАВЛИЧЕСКОЕ КОЛЕСО НА 60 ФУТОВ
4	590179	16	ШАЙБА, 1 X 14 КАЛИБР ОЦИНКОВАННАЯ
5	19061	4	ШТИФТ, ПОПЕРЕЧНЫЙ
6	22018R	2	СТРЕЛА В СБОРЕ, ПРАВОЕ ПОВОРОТНОЕ КОПИРУЮЩЕЕ КОЛЕСО
7	590017	4	ПАЛЕЦ, СЦЕПКИ, 1/8 X 3-1/8" ОЦИНКОВАННЫЙ
8	22018L	2	СТРЕЛА В СБОРЕ, ЛЕВОЕ ПОВОРОТНОЕ КОПИРУЮЩЕЕ КОЛЕСО
9	700133	4	УЗКОЕ КОЛЕСО, СЕРЕБРЯНОЕ



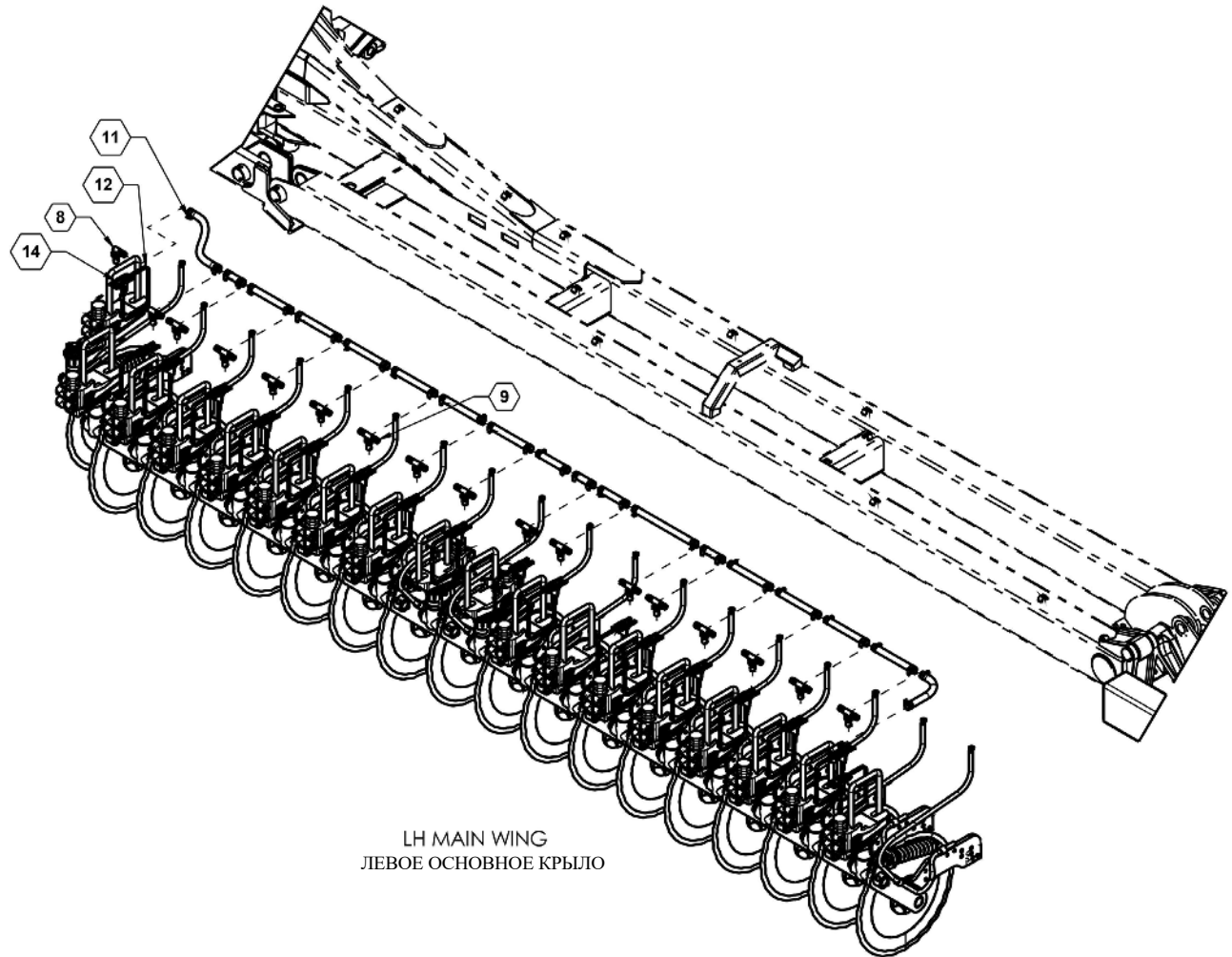
Откидное крыло сошника



LH FLIP WING
ЛЕВОЕ ОТКИДНОЕ КРЫЛО

Откидное крыло сошника запасных деталей

ПОЗИЦИЯ	ДЕТАЛЬ №	К-ВО.	ОПИСАНИЕ
2	22213	2	УДЛИНИТЕЛЬ ТРУБЫ
2	15380	2	СВАРНАЯ ДЕТАЛЬ УДЛИНЕНИЯ СЕКЦИИ
2	22213	2	УДЛИНИТЕЛЬ ТРУБЫ
5	26034	2	ДИСТАНЦИОННЫЙ КРОНШТЕЙН
8	520003	12	НАСАДКА, ОДИНАРНОГО ПАТРУБКА ШЛАНГА NYB 3
11	540013	150	ЗАЖИМ, НЕРЖАВЕЮЩИЙ 3/4" № 12
12	540050	73	ХОМУТ, ШЛАНГА НЕРЖАВЕЮЩАЯ СТАЛЬ 5 1/2" - 8 1/2"
13	590061	8	П-ОБРАЗНЫЙ БОЛТ 5/8 X 5 X 7"
14	590187	73	КРЕПЛЕНИЕ, ТРУБОПРОВОДНОЕ
15	596153M	8	БОЛТ, НН 1/2-13X1-1/2 КЛАСС ПРОЧНОСТИ 5 MAGNI
16	596216M	16	ГАЙКА, ШЕСТИГРАННАЯ 5/8 MAGNI
17	596239M	8	ГАЙКА, CENTERLOCK 1/2-13 MAGNI
18	596253M	16	ШАЙБА, СТОПОРНАЯ, 5/8 MAGNI

Сошник главного крыла

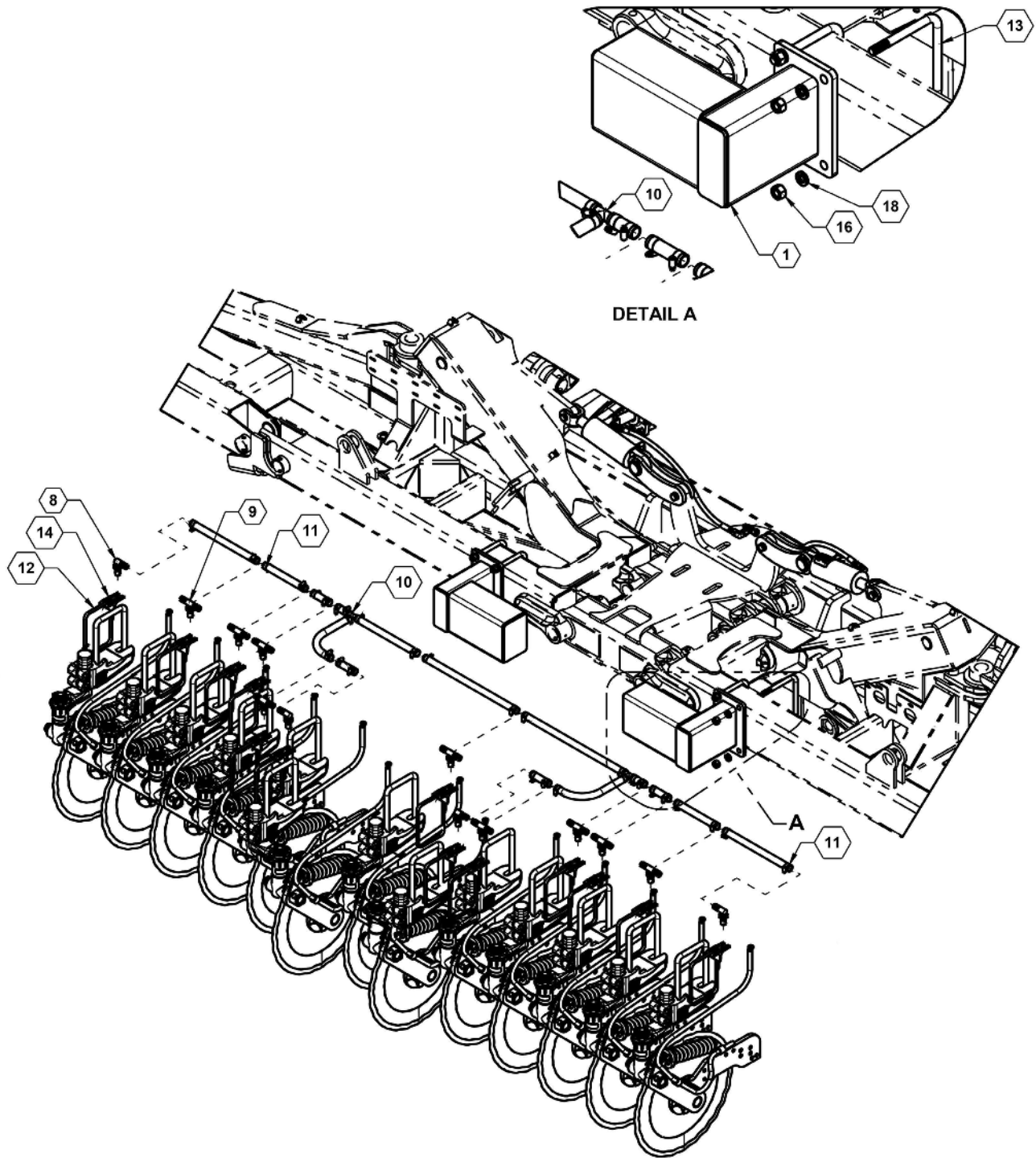


Иллюстрированный список деталей

Сошник главного крыла запасных деталей

ПОЗИЦИЯ	ДЕТАЛЬ №	К-ВО.	ОПИСАНИЕ
8	520003	12	НАСАДКА, ОДИНАРНОГО ПАТРУБКА ШЛАНГА NYB 3
9	520004	61	НАСАДКА, ДВОЙНОГО ПАТРУБКА ШЛАНГА NYB
11	540013	150	ЗАЖИМ, НЕРЖАВЕЮЩИЙ 3/4" № 12
12	540050	73	ХОМУТ, ШЛАНГА НЕРЖАВЕЮЩАЯ СТАЛЬ 5 1/2" - 8 1/2"
14	590187	73	КРЕПЛЕНИЕ, ТРУБОПРОВОДНОЕ

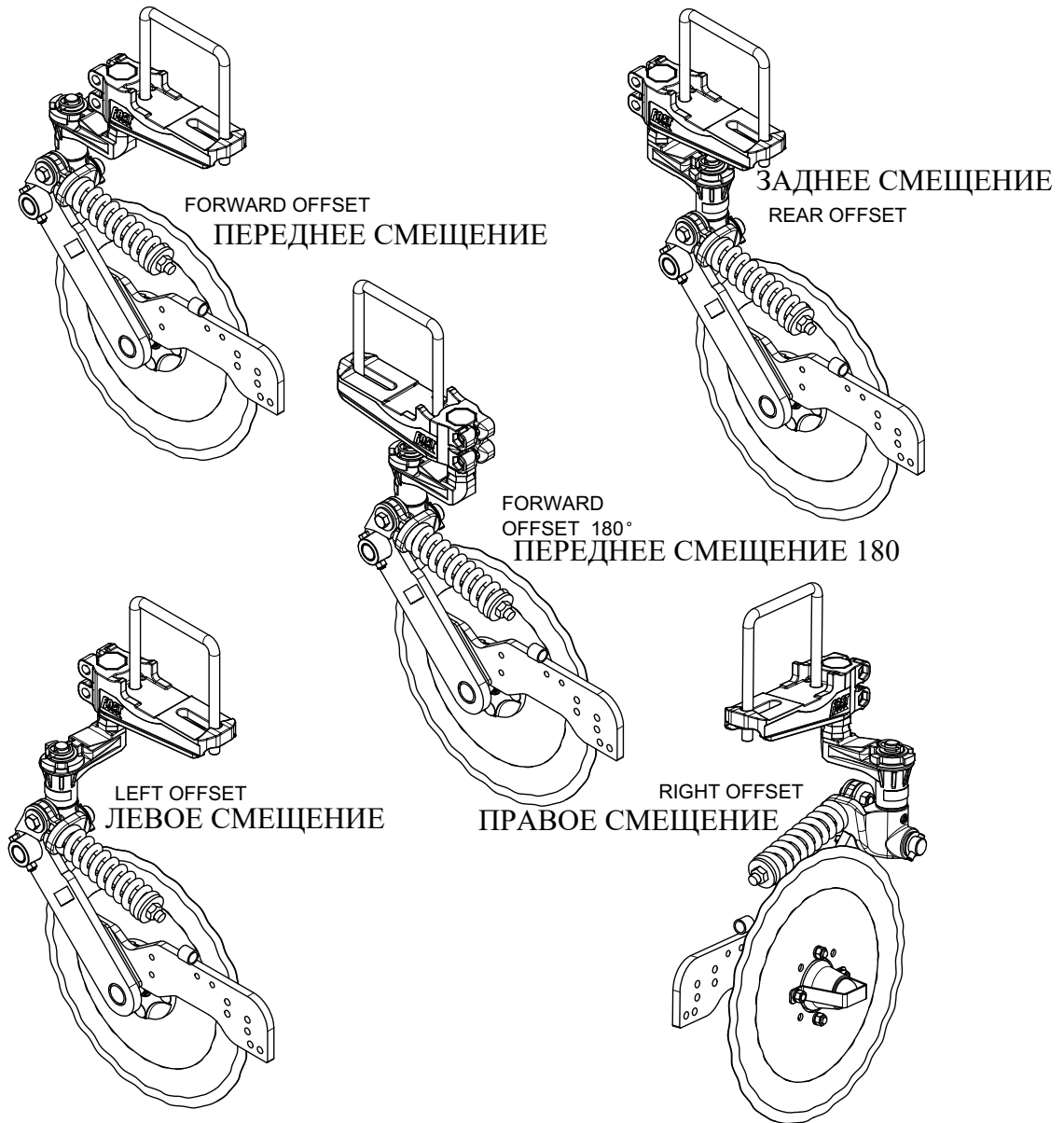
Сошник центрального сечения



Сошник центрального сечения запасных деталей

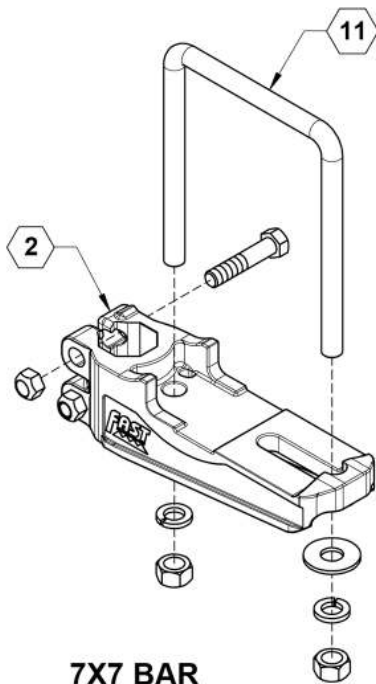
ПОЗИЦИЯ	ДЕТАЛЬ №	К-ВО.	ОПИСАНИЕ
1	15360	2	БОЛТ ЕКСЦЕНТРИКОВЫЙ
1	23267	2	БОЛТ НА СМЕЩЕННОЙ СЕКЦИИ (12")
8	520003	12	НАСАДКА, ОДИНАРНОГО ПАТРУБКА ШЛАНГА NYB 3
9	520004	61	НАСАДКА, ДВОЙНОГО ПАТРУБКА ШЛАНГА NYB
10	530054	2	3/4-ДЮЙМОВЫЙ ШТУЦЕР-ТРОЙНИК ДЛЯ ШЛАНГА
11	540013	150	ЗАЖИМ, НЕРЖАВЕЮЩИЙ 3/4" № 12
12	540050	73	ХОМУТ, ШЛАНГА НЕРЖАВЕЮЩАЯ СТАЛЬ 5 1/2" - 8 1/2"
13	590061	8	П-ОБРАЗНЫЙ БОЛТ 5/8 X 5 X 7"
14	590187	73	КРЕПЛЕНИЕ, ТРУБОПРОВОДНОЕ
16	596216M	16	ГАЙКА, ШЕСТИГРАННАЯ 5/8 MAGNI
18	596253M	16	ШАЙБА, СТОПОРНАЯ, 5/8 MAGNI

Ориентация сошника

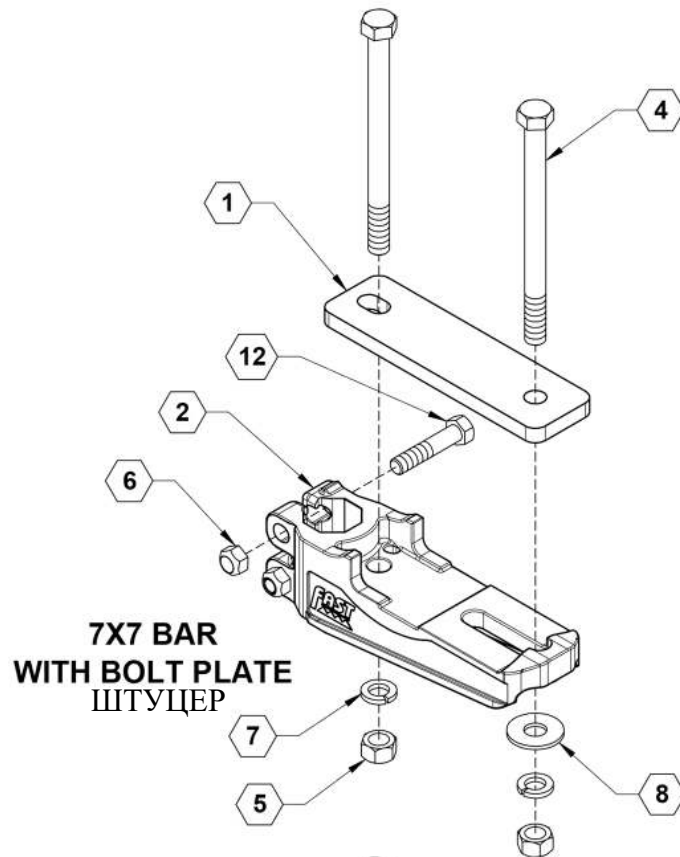




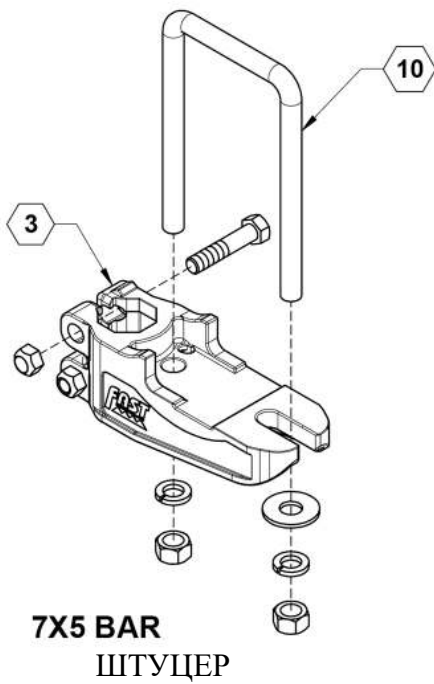
Узел верхнего крепления сошника АР (литой)



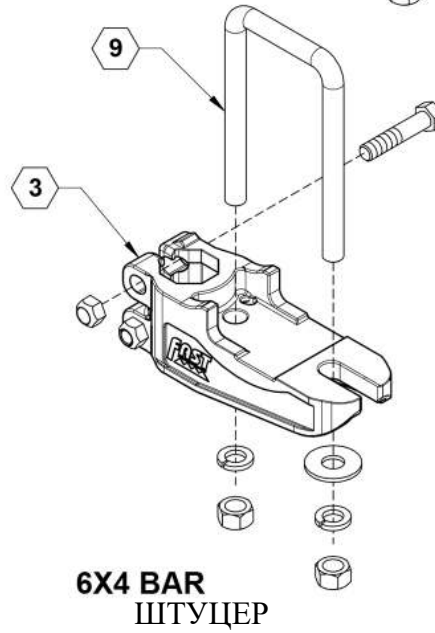
7X7 BAR
ШТУЦЕР



**7X7 BAR
WITH BOLT PLATE**
ШТУЦЕР



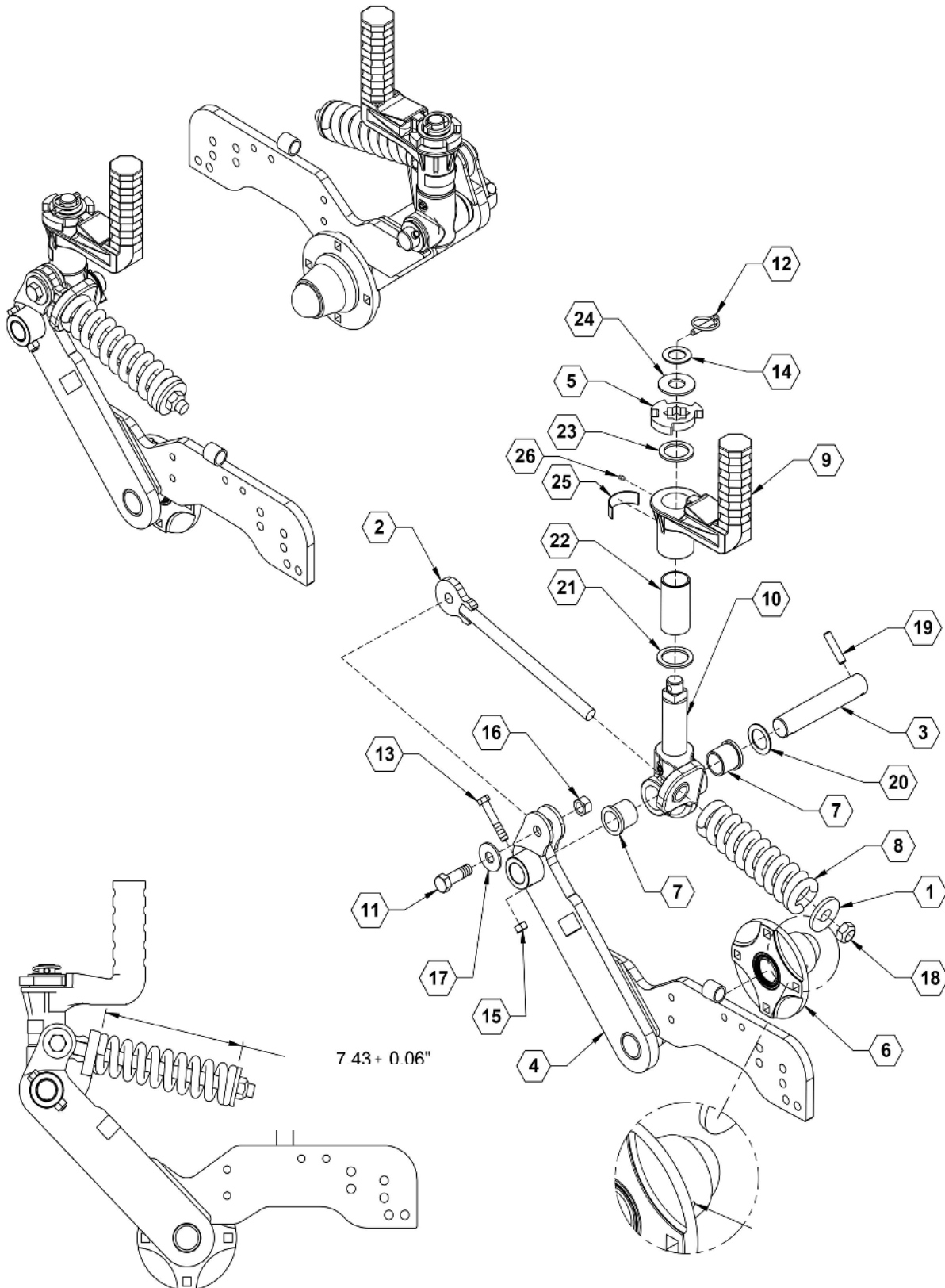
7X5 BAR
ШТУЦЕР



6X4 BAR
ШТУЦЕР

Узел верхнего крепления сошника AP (литой)

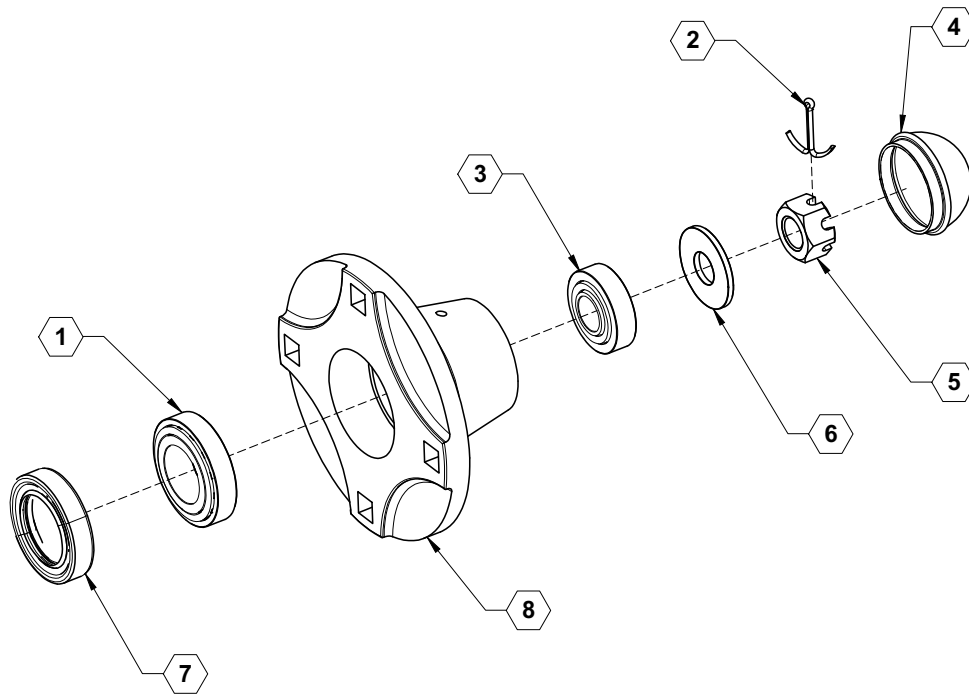
ПОЗИЦИЯ	ДЕТАЛЬ №	К-ВО.	ОПИСАНИЕ
1	17284	1	ПЛАСТИНА, ВЕРХНЯЯ
2	590231	1	КРЕПЛЕНИЕ ЛИТОЕ, 7X7 ТВ
3	590310	1	СОШНИК AP С ЛИТЫМ КРЕПЛЕНИЕМ
4	596197M	2	БОЛТ, 3/4-10 X 9-1/2 MAGNI
5	596217M	2	ГАЙКА, ШЕСТИГРАННАЯ 3/4-10 MAGNI
6	596243M	2	ГАЙКА, G8 TORLOCK 5/8-11 MAGNI
7	596254M	2	СТОПОРНАЯ ШАЙБА 3/4 MAGNI
8	596259M	1	ШАЙБА, ПЛОСКАЯ 3/4 MAGNI
9	596772M	1	П-ОБРАЗНЫЙ БОЛТ, 6 X 4 MAGNI
10	596779M	1	БОЛТ, G8 С ШЕСТИГРАННОЙ ГОЛОВКОЙ 5/8 X 3 MAGNI
11	596774M	1	П-ОБРАЗНЫЙ БОЛТ, 7 X 7 MAGNI
12	596779M	2	БОЛТ, G8 С ШЕСТИГРАННОЙ ГОЛОВКОЙ 5/8 X 3 MAGNI
NS	800198	1	НАКЛЕЙКА, ПАТЕНТА НА ВЕРХНЕЕ КРЕПЛЕНИЕ
NS	800209	1	НАКЛЕЙКА, D FAST GLOBAL SOLUTIONS

Сошник AP в сборе

Сошник AP в сборе

ПОЗИЦИЯ	ДЕТАЛЬ №	К-ВО.	ОПИСАНИЕ
1	17208	1	ПЛАСТИНА, СТОРОНА ПРУЖИНЫ
2	17276	1	СВАРНОЙ УЗЕЛ ПРУЖИННОГО РЫЧАГА
3	17291	1	ПОВОРОТНАЯ ОСЬ
4	17295	1	СВАРНОЙ УЗЕЛ РЫЧАГА СОШНИКА
5	21088	1	ПЛАСТИНА, ВРАЩЕНИЕ СОШНИКА
6	26891	1	УЗЕЛ СТУПИЦЫ N669
7	530328	2	ФЛАНЦЕВАЯ МУФТА IGUS
8	590123	1	ПРУЖИНА СОШНИКА
9	590232	1	ЛИТОЕ СРЕДНЕЕ КРЕПЛЕНИЕ
10	590233	1	ЛИТОЕ НИЖНЕЕ КРЕПЛЕНИЕ
11	590260	1	БОЛТ, НН 5/8 X 2" СПЕЦИАЛЬНЫЙ GR5 МАГНИТНЫЙ
12	590819M	1	ШПЛИНТ, 5/16 X 1-3/4 МАГНИТНЫЙ
13	596143M	1	БОЛТ, НН 7/16X2-1/2 GR5 МАГНИТНЫЙ
14	596179M	1	ВТУЛКА, МАШИННАЯ ОБРАБОТКА 1" X 14GA, МАГНИТНАЯ
15	596238M	1	ГАЙКА, ЦЕНТРАЛЬНАЯ, СТОПОРНАЯ 7/16-14 МАГНИТНАЯ
16	596240M	1	ГАЙКА, ЦЕНТРАЛЬНАЯ, СТОПОРНАЯ 5/8-11 МАГНИТНАЯ
17	596261M	1	ШАЙБА, ПЛОСКАЯ, 5/8 МАГНИТНАЯ
18	596626M	1	ГАЙКА, ВЕРХНЯЯ, СТОПОРНАЯ 3/4-10 МАГНИТНАЯ
19	596740M	1	РОЛИКОВЫЙ ШТИФТ, 7/16 X 2 МАГНИТНЫЙ
20	596744M	1	ВТУЛКА, МАШИННАЯ ОБРАБОТКА, 1-1/4 x 14 GA МАГНИТНЫЙ
21	750081	1	ШАЙБА СОШНИКА
22	750082	1	ВТУЛКА ШАРНИРА СОШНИКА
23	750085	1	ШАЙБА НИЖНЕЙ ПЫЛЕЗАЩИТНОЙ КРЫШКИ
24	750086	1	ШАЙБА ВЕРХНЕЙ ПЫЛЕЗАЩИТНОЙ КРЫШКИ
25	800197	1	НАКЛЕЙКА НА КОРПУСЕ СОШНИКА С ПАТЕНТНОЙ ИНФОРМАЦИЕЙ
26	759	1	МАСЛЕНКА, 1/4-28 ПАТРУБКА

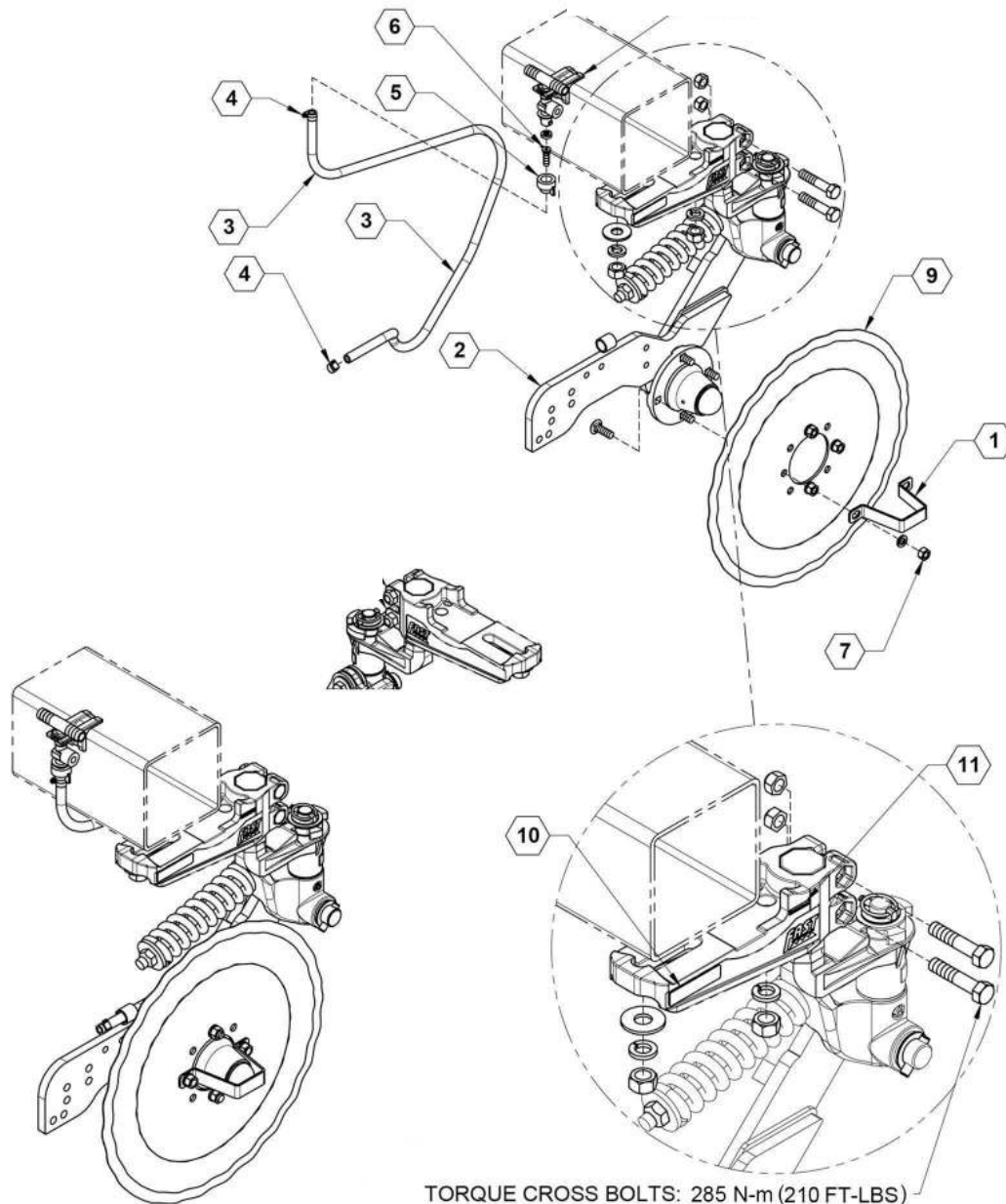
N669 УЗЕЛ СТУПИЦЫ, 4 БОЛТ



N669 УЗЕЛ СТУПИЦЫ, 4 БОЛТ

ПОЗИЦИЯ	ДЕТАЛЬ №	ДЕТАЛЬ №	К-ВО.	ОПИСАНИЕ
0	26891		1	N669 HUB ASSEMBLY COMPLETE (ITEMS 1-8)
1	730032		1	ПОДШИПНИК, БОЛЬШОЙ LM67048, СТУПИЦА N669
1		LM67048	1	ПОДШИПНИК, БОЛЬШОЙ LM67048, СТУПИЦА N670
1		LM67010	1	ПОДШИПНИК, БОЛЬШОЙ LM67048, СТУПИЦА N671
2	730033		1	ПОДШИПНИК, БОЛЬШОЙ LM67048, СТУПИЦА N672
3	730036		1	ПОДШИПНИК, БОЛЬШОЙ LM67048, СТУПИЦА N673
1		LM11949	1	ПОДШИПНИК, БОЛЬШОЙ LM67048, СТУПИЦА N674
1		LM11910	1	ПОДШИПНИК, БОЛЬШОЙ LM67048, СТУПИЦА N675
4	730044		1	КОЛПАК СТУПИЦЫ, СТУПИЦА (699/736)
5	730088		1	КОРОНЧАТАЯ ГАЙКА, 4-БОЛТ, 5/8-18
6	730096		1	ШАЙБА, NSS9 4-БОЛТ
7	730102		1	УПЛОТНЕНИЕ, ВНУТРЕННЕГО ДИАМЕТРА ТРОЙНОЙ КРЫШКИ
8	730104		1	СТУПИЦА, С КОЛПАКАМИ, 4 БОЛТ, N669

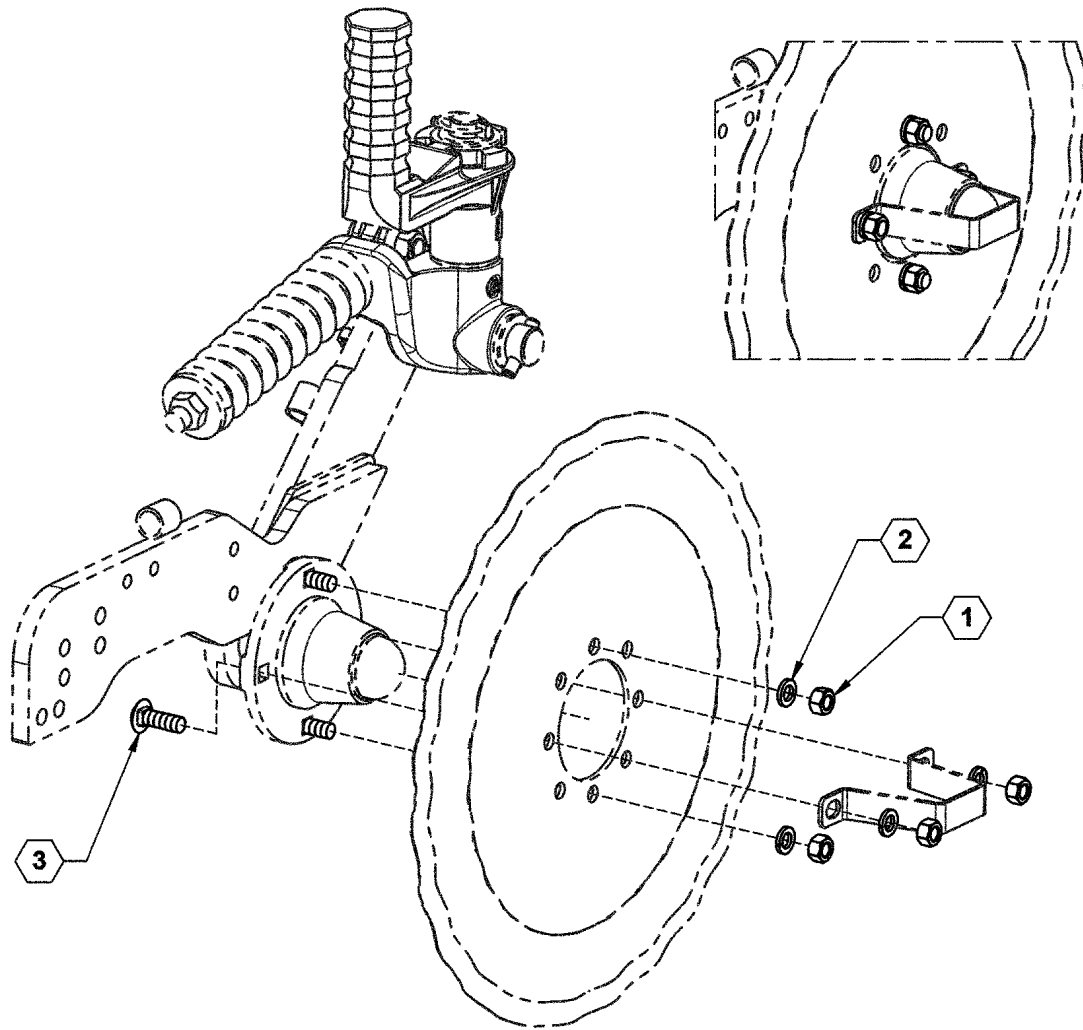


Сошник и нож AP

TORQUE CROSS BOLTS: 285 N-m (210 FT-LBS)
МОМЕНТ ЗАТЯЖКИ ДЛЯ

Сошник и нож AP

ПОЗИЦИЯ	ДЕТАЛЬ №	К-ВО.	ОПИСАНИЕ
1	17214	1	УПОРНЫЙ КРОНШТЕЙН СТУПИЦЫ
2	17300	1	УЗЕЛ, СОШНИКА ВЫСЕВАЮЩЕГО АППАРАТА
3	510020	1	ШЛАНГ, 3/8" СКЭП
4	540032	2	ЗАЖИМ, ШЛАНГА 5/16"
5	590076	1	КОЛПАЧОК
6	590077	1	СОЕДИНИТЕЛЬ, ШТУЦЕРА ШЛАНГА
7	590278	1	КРЕПЁЖНЫЙ КОМПЛЕКТ, КРЕПЛЕНИЕ СОШНИКА
8	590814	1	КРЕПЁЖНЫЙ КОМПЛЕКТ, ВЕРХНЯЯ ОПОРА
9	750014	1	НОЖ СОШНИКА, 20" РИФЛЕННЫЙ
10	800198	1	НАКЛЕЙКА, ПАТЕНТА НА ВЕРХНЕЕ КРЕПЛЕНИЕ
11	800209	1	НАКЛЕЙКА, D FAST GLOBAL SOLUTIONS

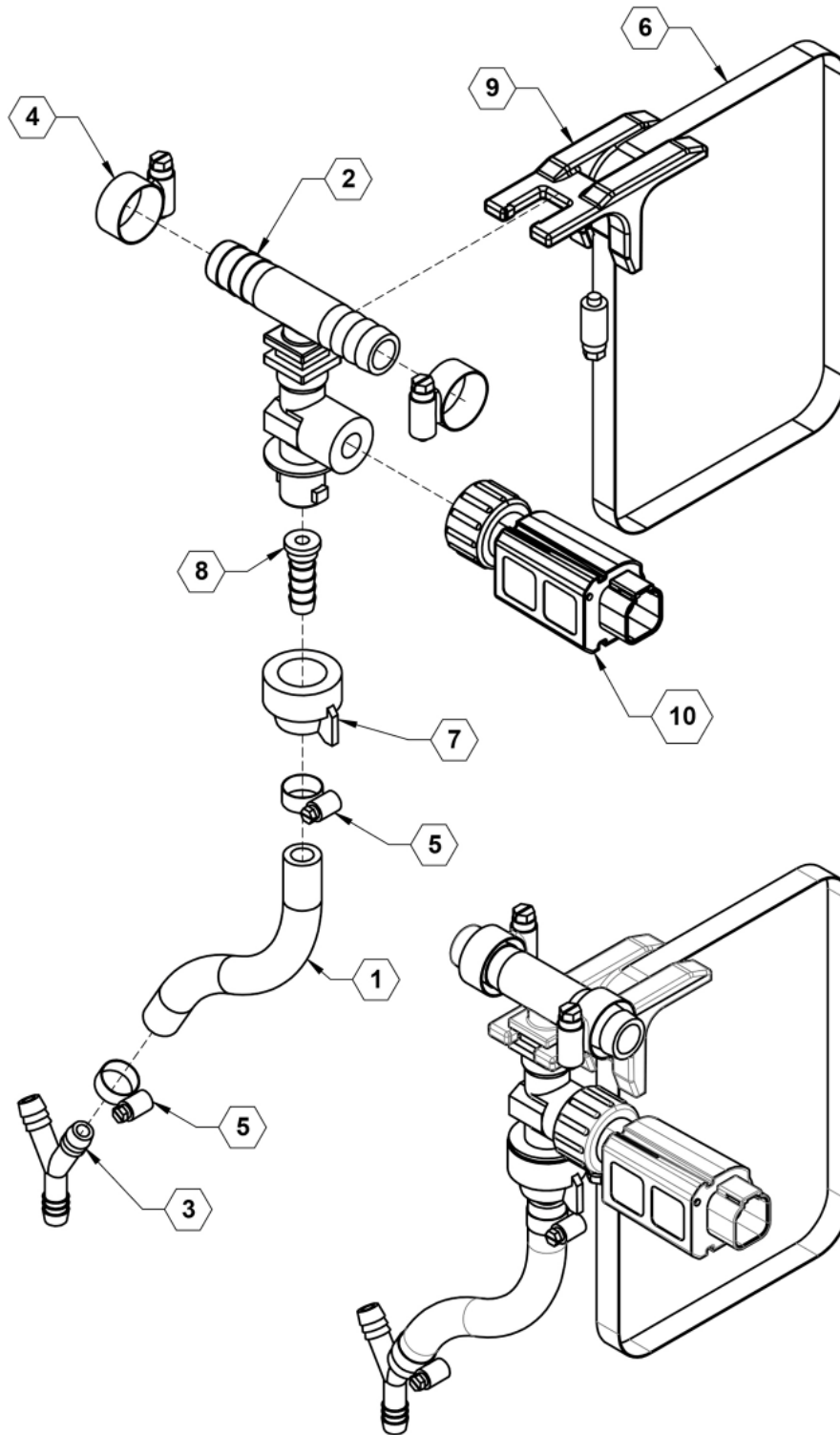
Крепежный комплект, крепление сошника



Иллюстрированный список деталей

Крепежный комплект, крепление сошника запасных деталей

ПОЗИЦИЯ	ДЕТАЛЬ №	К-ВО.	ОПИСАНИЕ
1	596215M	4	ГАЙКА, ШЕСТИГРАННАЯ 1/2 НС КЛАСС ПРОЧНОСТИ 5 MAGNI
2	596251M	4	ШАЙБА, СТОПОРНАЯ, 1/2" MAGNI
3	596620M	4	БОЛТ, ДЕРЖАТЕЛЯ, 1/2X 1-1/2 GR5 MAGNI

КОНЦЕВОЙ УЗЕЛ СОШНИКА HAWKEYE®

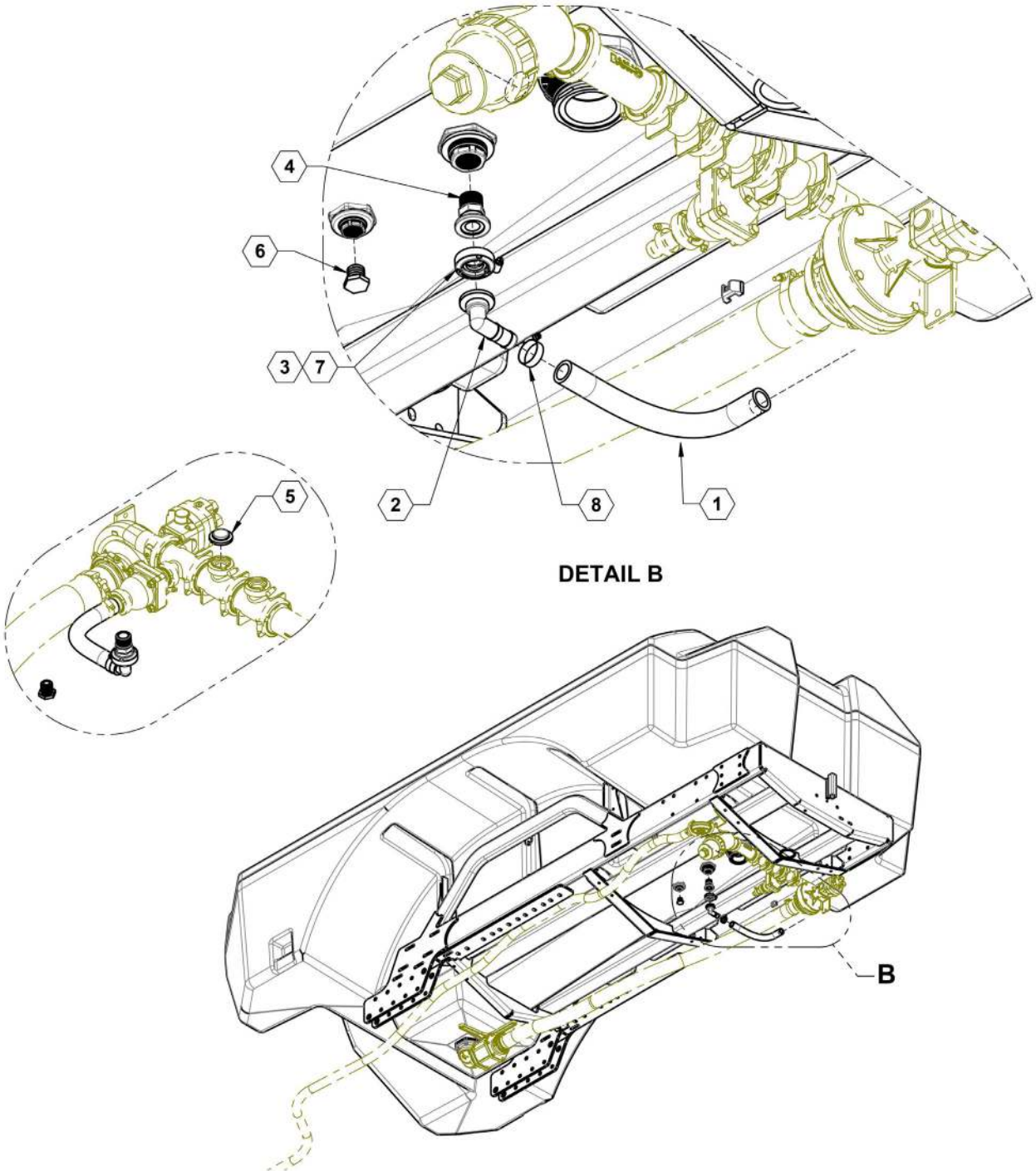


Иллюстрированный список деталей

КОНЦЕВОЙ УЗЕЛ СОШНИКА HAWKEYE® запасных деталей

ПОЗИЦИЯ	ДЕТАЛЬ №	К-ВО.	ОПИСАНИЕ
1	510020	1	ШЛАНГ, 3/8" СКЭП
2	520093	1	ФОРСУНКА, ДВОЙНОЙ ХВОСТОВИК ДЛЯ ШЛАНГА
3	530372	1	У-ОБРАЗНЫЙ ФИТИНГ ДЛЯ 3/8" ШТУЦЕРА ДЛЯ ШЛАНГА
4	540013	2	ЗАЖИМ, НЕРЖАВЕЮЩИЙ 3/4" № 12
5	540032	2	ЗАЖИМ, ШЛАНГА 5/16"
6	540050	1	ХОМУТ, ШЛАНГА НЕРЖАВЕЮЩАЯ СТАЛЬ 5 1/2" - 8 1/2"
7	590076	1	КОЛПАЧОК
8	590077	1	СОЕДИНИТЕЛЬ, ШТУЦЕРА ШЛАНГА
9	590187	1	КРЕПЛЕНИЕ, ТРУБОПРОВОДНОЕ
10	631984	1	УЗЕЛ, РАСПЫЛИТЕЛЬНЫЕ ОТВЕРСТИЯ ТРОЙНИКА

Перемешивание отсутствует

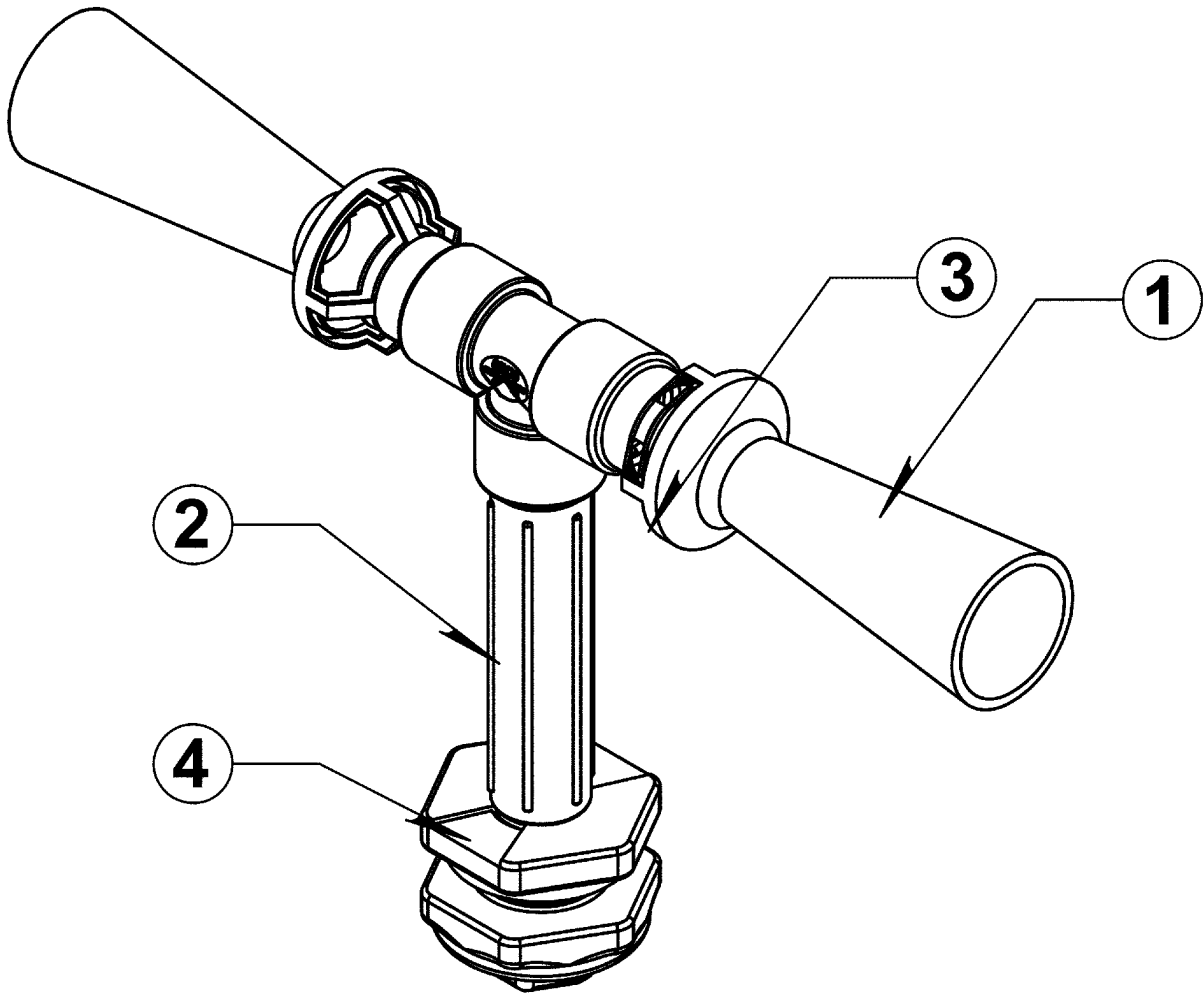




Иллюстрированный список деталей

Перемешивание отсутствует запасных деталей

ПОЗИЦИЯ	ДЕТАЛЬ №	К-ВО.	ОПИСАНИЕ
1	510016	1	ШЛАНГ, 1" СКЭП X 6IN
2	530067	1	ФИТИНГ, ТРУБОПРОВОДА 1" X 1" ШШ 90°
3	530068	1	ПРОКЛАДКА, 1" СКЭП
4	530069	1	ФЛАНЕЦ, 1" КОЛЛЕКТОР X 1" НАРУЖНАЯ ТРУБНАЯ РЕЗЬБА
5	530070	1	1" ЗАГЛУШКА КОЛЛЕКТОРА
6	530392	1	ЗАГЛУШКА, 3/4" ПОЛИПРОПИЛЕНОВАЯ ТРУБА
7	540000	1	ЗАЖИМ, ЧЕРВЯЧНОГО ВИНТА 1"
8	540014	1	ЗАЖИМ, НЕРЖАВЕЮЩИЙ 1" № 16

Фитинги перемешивающего устройства для бака

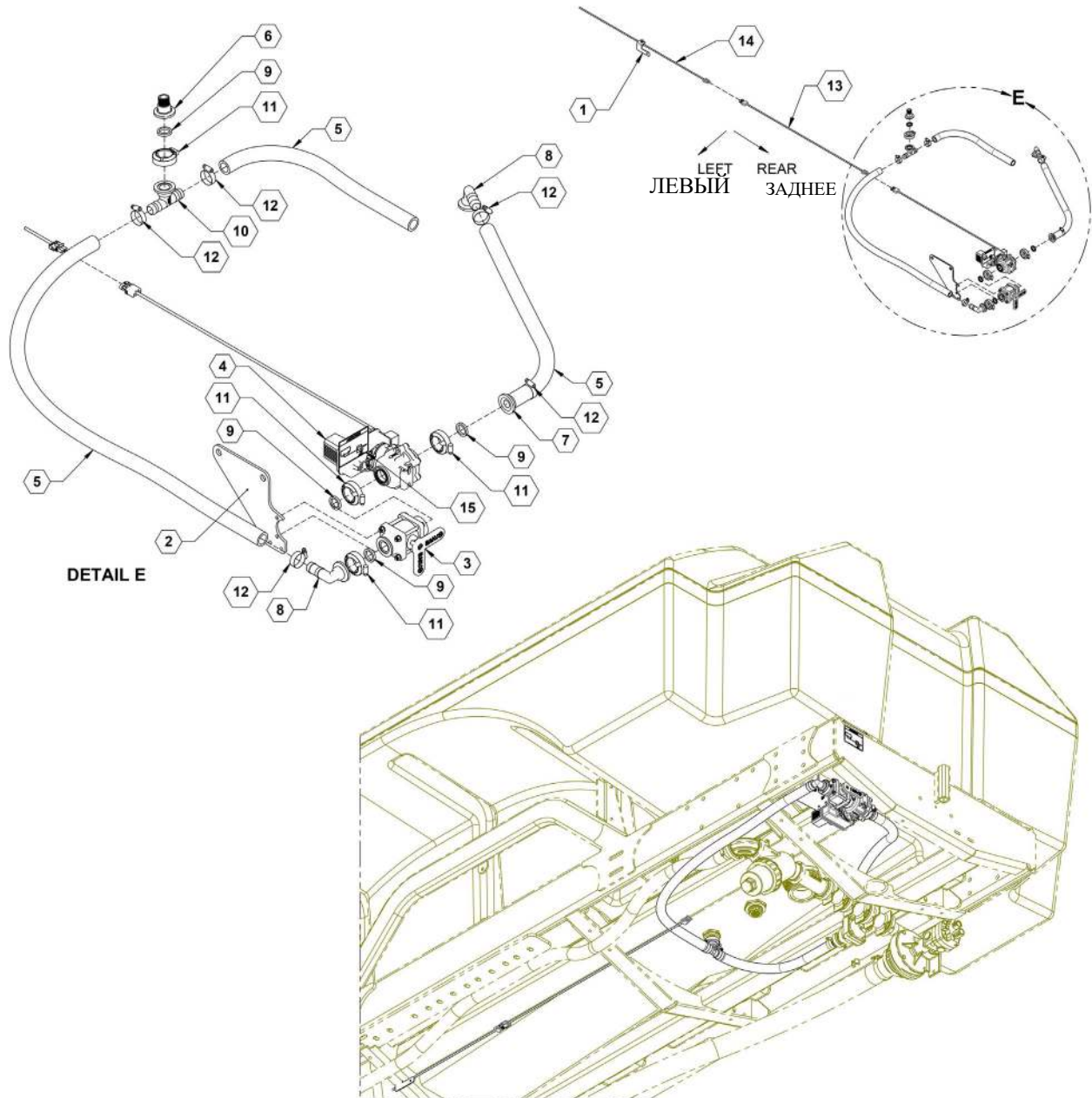


Иллюстрированный список деталей

Фитинги перемешивающего устройства для бака запасных деталей

ПОЗИЦИЯ	ДЕТАЛЬ №	К-ВО.	ОПИСАНИЕ
1	520029	2	ФОРСУНКА перемешивания
2	530130	1	НИППЕЛЬ 3/4" X 6
3	530156	1	Т-ОБРАЗНОЕ РАЗВЕТВЛЕНИЕ 3/4" ВТР ИЗ ПОЛИЭТИЛЕНА
4	530160	1	Т-ОБРАЗНОЕ РАЗВЕТВЛЕНИЕ 3/4" ВТР ИЗ ПОЛИЭТИЛЕНА

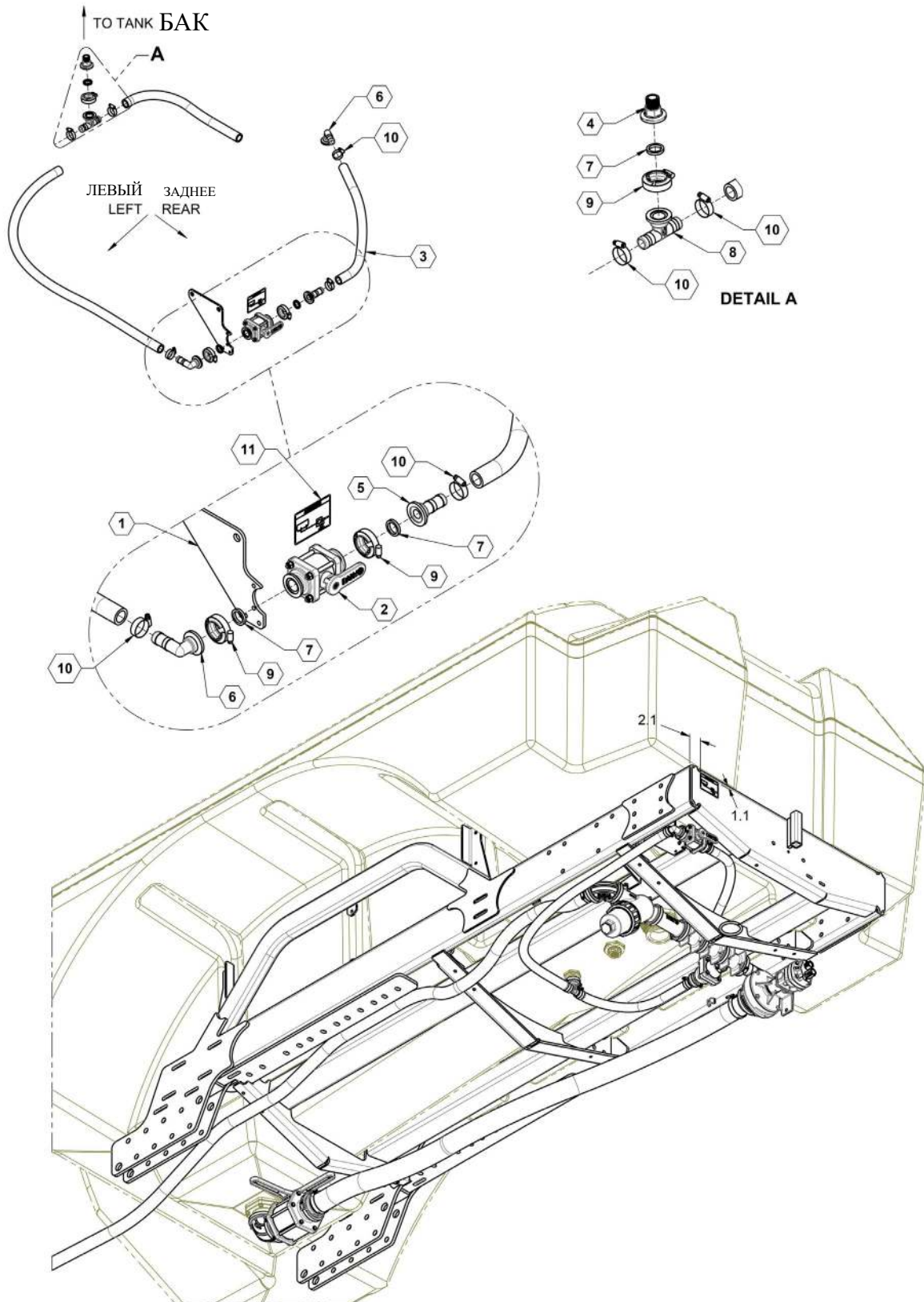
Электрическое перемешивание



Электрическое перемешивание запасных деталей

ПОЗИЦИЯ	ДЕТАЛЬ №	К-ВО.	ОПИСАНИЕ
1	11145	1	КРОНШТЕЙН ПЕРЕКЛЮЧАТЕЛЯ
2	27907	1	ПЛАСТИНА, КРЕПЛЕНИЕ УСТРОЙСТВА ДЛЯ ПЕРЕМЕШИВАНИЯ
3	500005	1	КЛАПАН, 1" С ПОЛНОПРОХОДНЫМ ОТВЕРСТИЕМ С С-Ф
4	500064	1	КЛАПАН, Серия 356 ЭЛЕКТРИЧЕСКОЕ ПЕРЕМЕШИВАНИЕ
5	510016	1	ШЛАНГ, 1" СКЭП X 6IN
6	530062	1	ФЛАНЕЦ, 1" X 3/4" НАРУЖНАЯ РЕЗЬБА
7	530066	1	ТРУБОПРОВОД, 1" X 1" ШШ
8	530067	2	ФИТИНГ, ТРУБОПРОВОДА 1" X 1" ШШ 90°
9	530068	4	ПРОКЛАДКА, 1" СКЭП
10	530431	1	1" КОЛЛЕКТОР x 1" НВ ТРОЙНИК
11	540000	4	ЗАЖИМ, ЧЕРВЯЧНОГО ВИНТА 1"
12	540014	5	ЗАЖИМ, НЕРЖАВЕЮЩИЙ 1" № 16
13	631931	1	ВОДОНЕПРОНИЦАЕМЫЙ УДЛИНИТЕЛЬ, 26', 3 КОНТАКТА
14	631970	1	КАБЕЛЬ, ВКЛ./ВЫКЛ. ЭЛЕКТРИЧЕСКОГО ПЕРЕМЕШИВАНИЯ
15	800250	1	НАКЛЕЙКА «AGITATION VALVE OPERATION» (УПРАВЛЕНИЕ КЛАПАНОМ ПЕРЕМЕШИВАНИЯ)

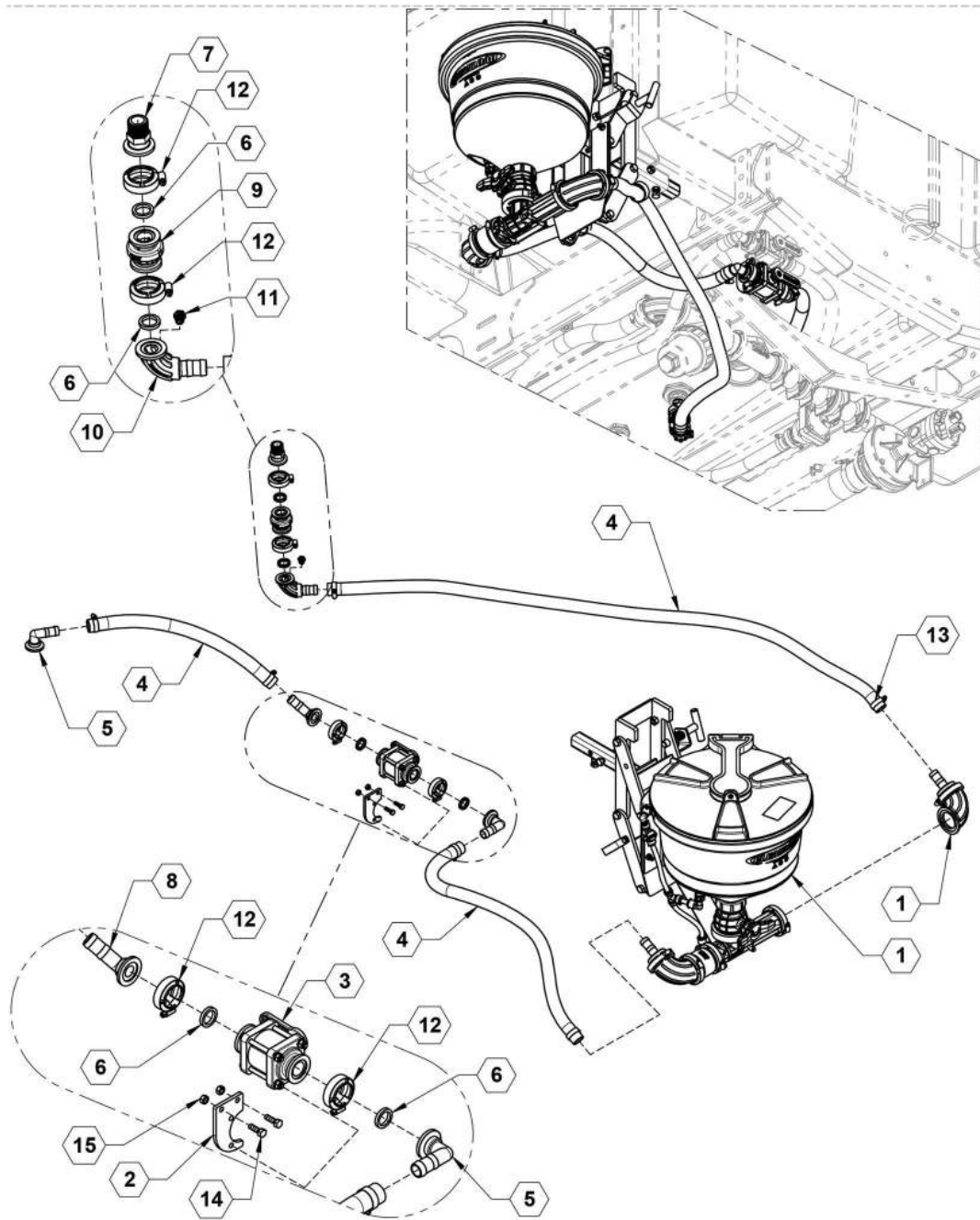
Устройство для ручного перемешивания (большой объем)



Устройство для ручного перемешивания (большой объем)

ПОЗИЦИЯ	ДЕТАЛЬ №	К-ВО.	ОПИСАНИЕ
1	27907	1	ПЛАСТИНА, КРЕПЛЕНИЕ УСТРОЙСТВА ДЛЯ ПЕРЕМЕШИВАНИЯ
2	500005	1	КЛАПАН, 1" С ПОЛНОПРОХОДНЫМ ОТВЕРСТИЕМ С С-F
3	510016	1	ШЛАНГ, 1" СКЭП X 6IN
4	530062	1	ФЛАНЕЦ, 1" X 3/4" НАРУЖНАЯ РЕЗЬБА
5	530066	1	ТРУБОПРОВОД, 1" X 1" ШШ
6	530067	2	ФИТИНГ, ТРУБОПРОВОДА 1" X 1" ШШ 90°
7	530068	3	ПРОКЛАДКА, 1" СКЭП
8	530431	1	1" КОЛЛЕКТОР x 1" НВ ТРОЙНИК
9	540000	3	ЗАЖИМ, ЧЕРВЯЧНОГО ВИНТА 1"
10	540014	5	ЗАЖИМ, НЕРЖАВЕЮЩИЙ 1" № 16
11	800250	1	НАКЛЕЙКА «AGITATION VALVE OPERATION» (УПРАВЛЕНИЕ КЛАПАНОМ ПЕРЕМЕШИВАНИЯ)

Эдуктор - машина для внесения удобрений



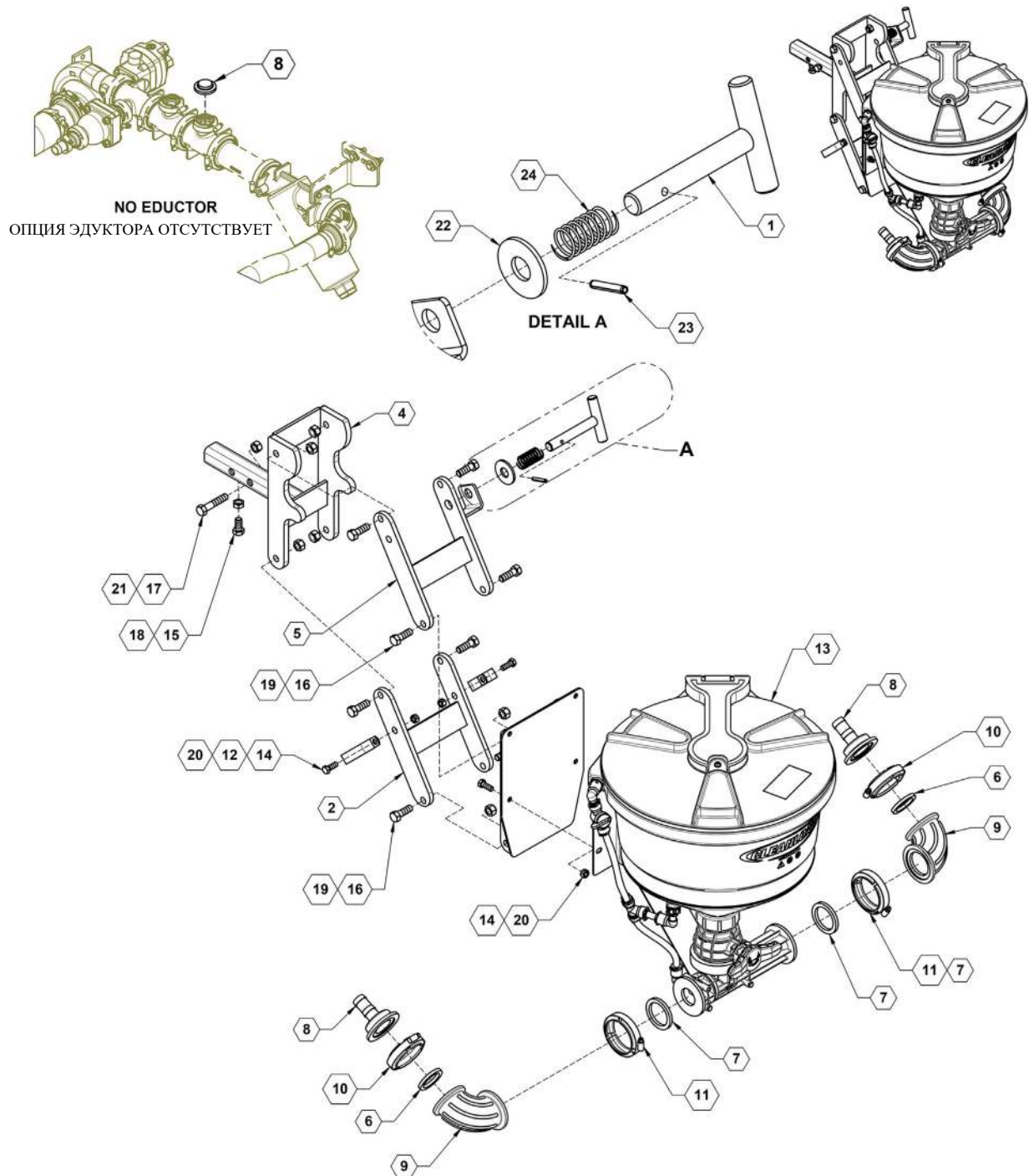


Иллюстрированный список деталей

Эдуктор - машина для внесения удобрений запасных деталей

ПОЗИЦИЯ	ДЕТАЛЬ №	К-ВО.	ОПИСАНИЕ
1	26819	1	УЗЕЛ, С ЭДУКТОРОМ
2	27253	1	ПЛАСТИНА, КРЕПЛЕНИЕ УСТРОЙСТВА ДЛЯ ПЕРЕМЕШИВАНИЯ
3	500005	1	КЛАПАН, 1" С ПОЛНОПРОХОДНЫМ ОТВЕРСТИЕМ С С-F
4	510016	1	ШЛАНГ, 1" СКЭП X 6IN
5	530067	2	ФИТИНГ, ТРУБОПРОВОДА 1" X 1" ШШ 90°
6	530068	4	ПРОКЛАДКА, 1" СКЭП
7	530069	1	ФЛАНЕЦ, 1" КОЛЛЕКТОР X 1" НАРУЖНАЯ ТРУБНАЯ РЕЗЬБА
8	530426	1	1" ФЛАНЕЦ X 1" 45° ШТУЦЕР ДЛЯ ШЛАНГА
9	530444	1	КЛАПАН 1" КОЛЛЕКТОРА КОНТРОЛЬНОЙ СБОРКИ
10	530445	1	1" ИЗОГНУТЫЙ ФЛАНЕЦ 90 X ШТУЦЕР ДЛЯ ШЛАНГА
11	530446	1	1/4" ЗАГЛУШКА
12	540000	4	ЗАЖИМ, ЧЕРВЯЧНОГО ВИНТА 1"
13	540014	6	ЗАЖИМ, НЕРЖАВЕЮЩИЙ 1" № 16
14	596115M	2	БОЛТ, С ШЕСТИГРАННОЙ ГОЛОВКОЙ 5/16-18X1 КЛАСС ПРОЧНОСТИ 5 MAGNI
15	596236M	2	ГАЙКА, CENTERLOCK 5/16-18 MAGNI
NS	800251	1	НАКЛЕЙКА «DEUCTOR VALVE OPERATION» (УПРАВЛЕНИЕ КЛАПАНОМ ЭДУКТОРА)

Эдуктор - машина для внесения удобрений

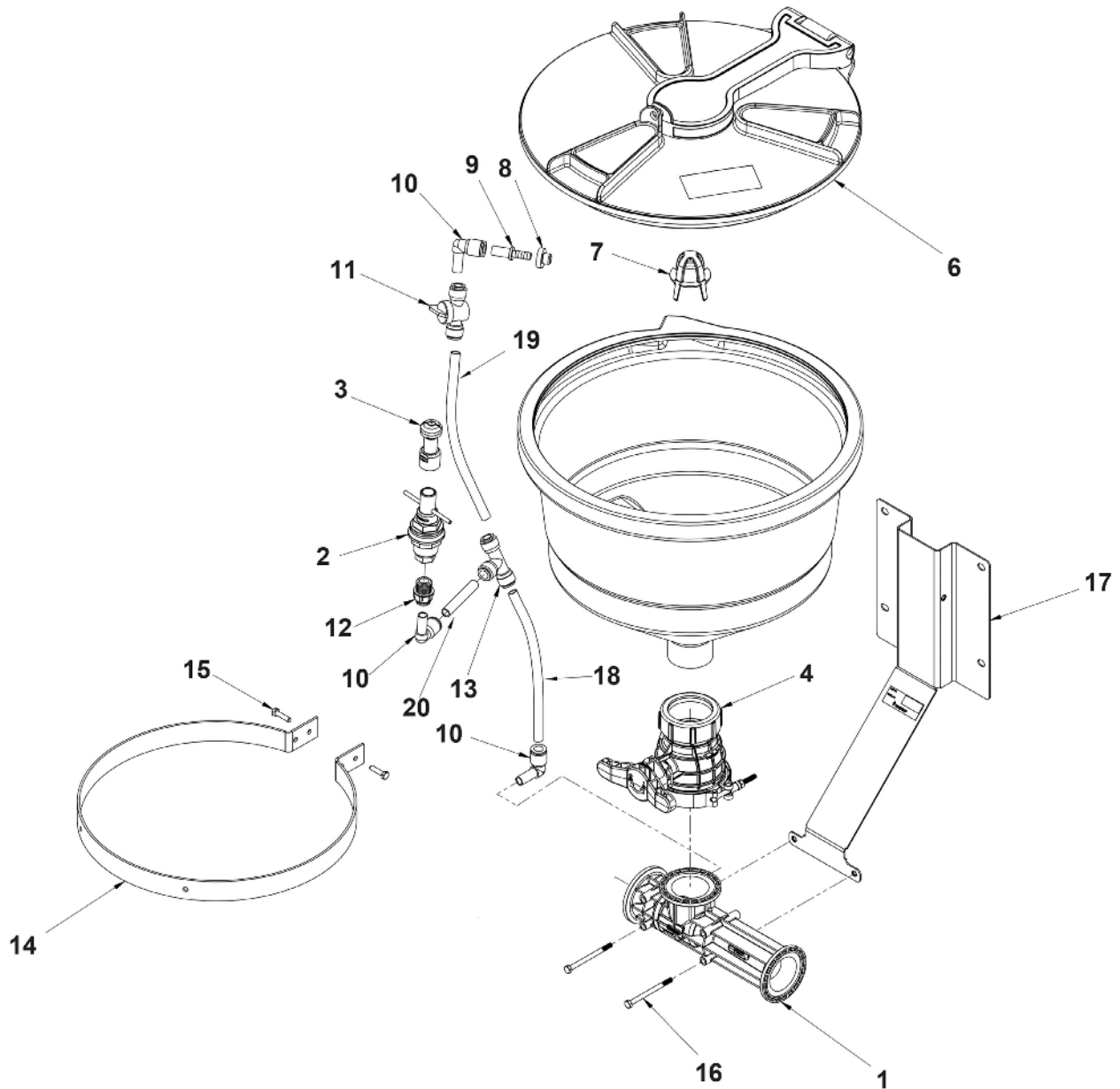




Иллюстрированный список деталей

Эдуктор - машина для внесения удобрений запасных деталей

ПОЗИЦИЯ	ДЕТАЛЬ №	К-ВО.	ОПИСАНИЕ
1	7981	1	СТОПОРНЫЙ ШТИФТ ДЛЯ ТРАНСПОРТИРОВКИ
2	15676	1	НИЖНЕЕ СОЕДИНЕНИЕ ЭДУКТОРА
3	16560	1	КРЕПЛЕНИЕ ЭДУКТОРА HYPRO
4	27671	1	РАМА, ОСНОВА ЭДУКТОРА
5	27673	1	ВЕРХНЕЕ СОЕДИНЕНИЕ ЭДУКТОРА
6	530014	2	ПРОКЛАДКА СКЭП 1-1/2"
7	530019	2	ПРОКЛАДКА СКЭП 2"
8	530072	2	FITTING, 2" ФЛАНЕЦ X 1" ШТУЦЕР ДЛЯ ШЛАНГА
9	530388	2	ИЗГИБ ТРУБОПРОВОДА, 2" ФР X СТАНДАРТНЫЙ ФЛАНЕЦ
10	540001	2	ЗАЖИМ, СТАНДАРТНОГО ЧЕРВЯЧНОГО ВИНТА 2"
11	540002	2	ЗАЖИМ, ПОЛНОГО ЧЕРВЯЧНОГО ВИНТА 2"
12	540051	2	Р-ОБРАЗНЫЙ ЗАЖИМ, 2" С ОТВЕРСТИЕМ 0,38"
13	570119	1	ЭДУКТОР, БАК НА 7 ГАЛЛОНОВ
14	596128M	6	БОЛТ, НН 3/8-16 X 1 КЛАСС ПРОЧНОСТИ 5 MAGNI
15	596152M	1	БОЛТ, С ШЕСТИГРАННОЙ ГОЛОВКОЙ 1/2X1 КЛАСС ПРОЧНОСТИ 5 MAGNI
16	596153M	8	БОЛТ, НН 1/2-13X1-1/2 КЛАСС ПРОЧНОСТИ 5 MAGNI
17	596155M	1	БОЛТ, НН 1/2 X 2.5" КЛАСС ПРОЧНОСТИ 5 MAGNI
18	596223M	1	ГАЙКА, ШЕСТИГРАННАЯ ЗАЖИМНАЯ 1/2-13 MAGNI
19	596231M	8	ГАЙКА, ШЕСТИГРАННАЯ СТОПОРНАЯ С НЕЙЛОНОВОЙ ВСТАВКОЙ 1/2-13 MAGNI
20	596237M	6	ГАЙКА, CENTERLOCK 3/8 MAGNI
21	596239M	1	ГАЙКА, CENTERLOCK 1/2-13 MAGNI
22	596259M	1	ШАЙБА, ПЛОСКАЯ 3/4 MAGNI
23	596299M	1	РОЛИКОВЫЙ ШТИФТ, 1/4 X 1-1/2"
24	790001	1	ПРУЖИНА, ФИКСАТОРА ЭДУКТОРА
25	530070	1	1" ЗАГЛУШКА КОЛЛЕКТОРА



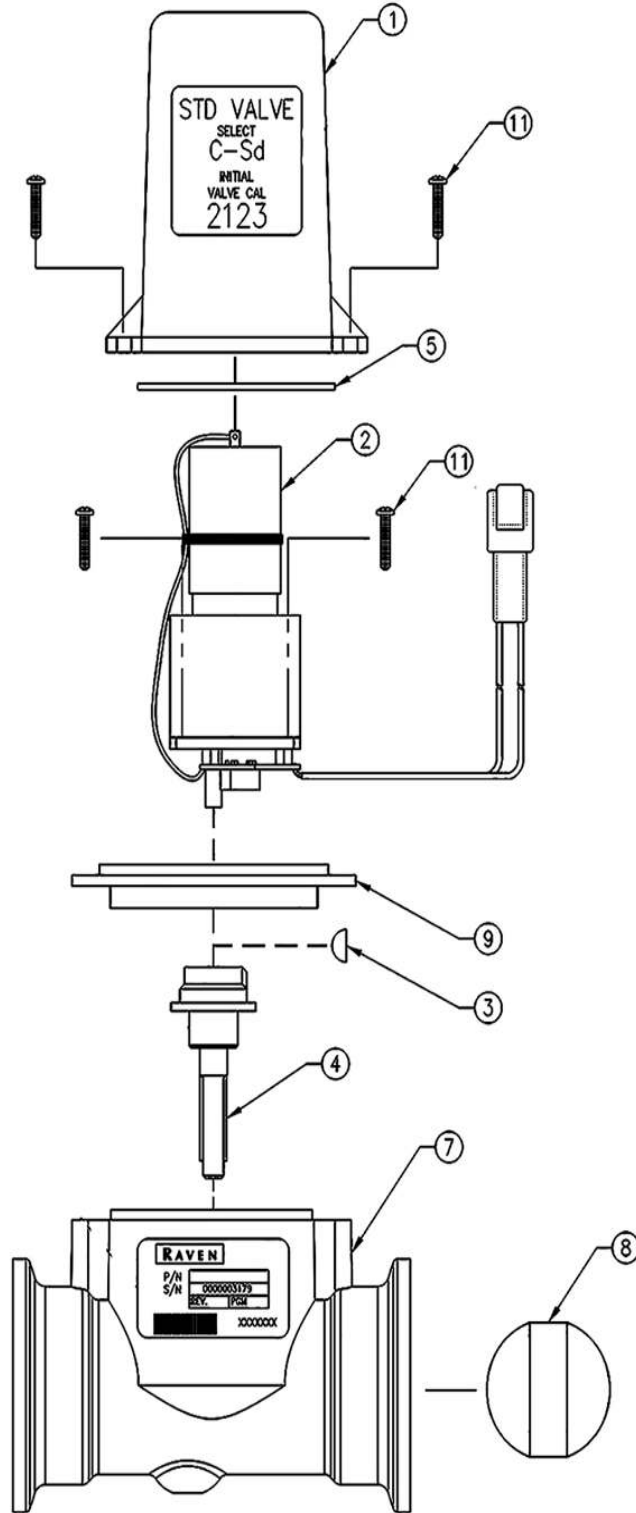


Иллюстрированный список деталей

Эдуктор запасных деталей

ПОЗИЦИЯ	ДЕТАЛЬ №	ДЕТАЛЬ №	К-ВО.	ОПИСАНИЕ
0		570119	1	ЭДУКТОР, БАК НА 7 ГАЛЛОНОВ
1	3371-0038R		1	Эдуктор
2	PV1/2F1/2M-MA		1	Система промывки контейнеров ProClean
3	PC1/2F-36075		1	Форсунка системы промывки контейнеров ProClean
4	7250-5000		1	Клапан бака
6	TL16-0006		1	Комплект крышек
7	3350-0180		1	Сетчатый фильтр
8	1700-0253		1	Люверс
9	2404-0413		1	ШТУЦЕР ДЛЯ ШЛАНГА
10	2404-0414		1	Колено, (1/2")
11	3305-0113		1	Двухходовой клапан (1/2")
12	2404-0386		1	ФИТИНГ
13	2404-0415		1	Тройник (1/2")
14	1510-0128		1	Монтажное кольцо
15	2210-0201		2	Болт с шестигранной головкой, М6х1х25
16	2210-0200		2	Болт с шестигранной головкой, М6х1х80
17	1510-0127		1	Кронштейн
18	3430-0833		1	Комплект трубки (включает позиции 18 - 20, винт и зажим)
19	3430-0833		1	Комплект трубки (включает позиции 18 - 20, винт и зажим)
20	3430-0833		1	Комплект трубки (включает позиции 18 - 20, винт и зажим)

Дисковый затвор Raven





Иллюстрированный список деталей

Дисковый затвор Raven запасных деталей

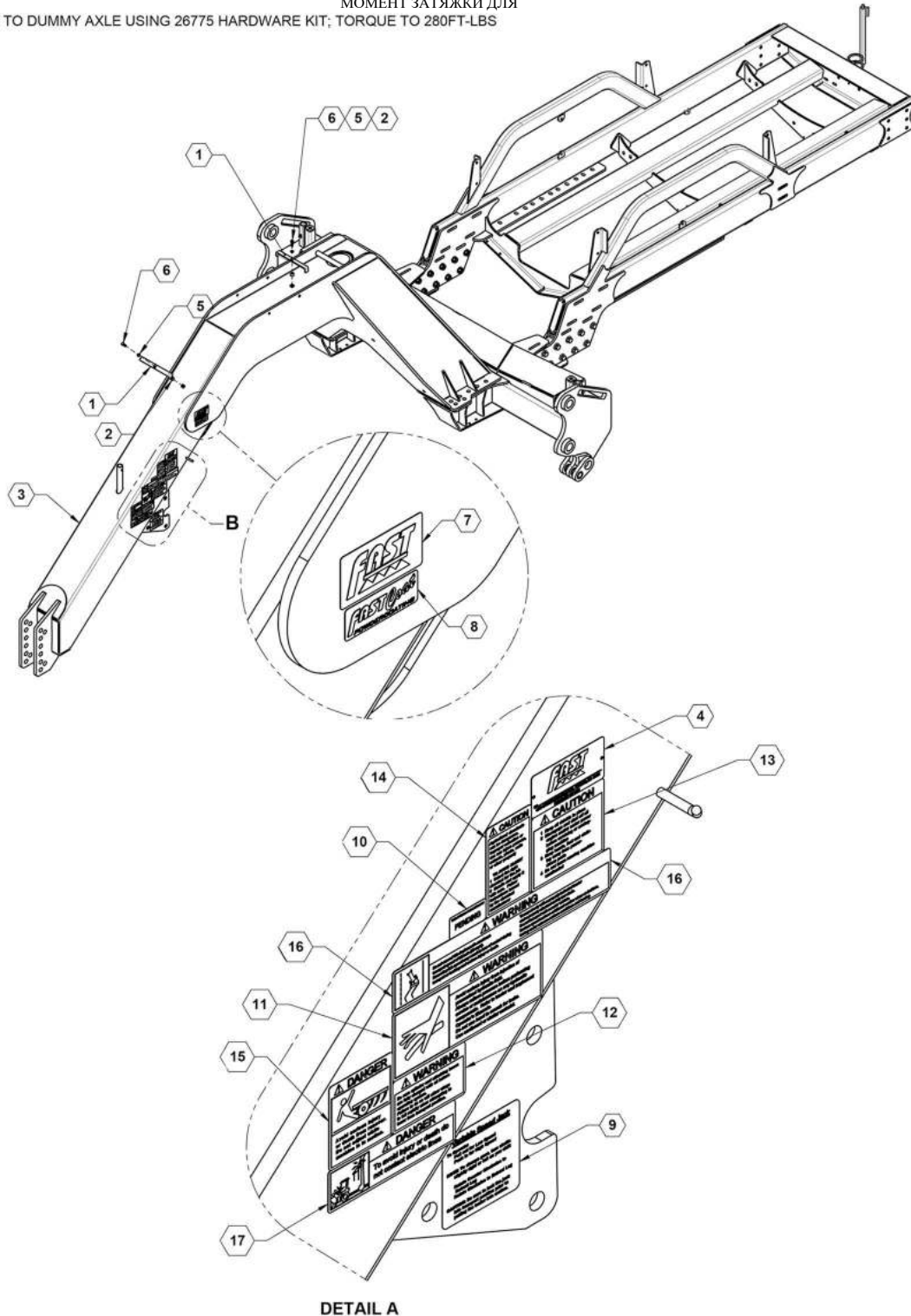
ПОЗИЦИЯ	ДЕТАЛЬ №	К-ВО.	ОПИСАНИЕ
0	632037	1	КОМПЛЕКТНЫЙ ДИСКОВЫЙ ЗАТВОР, 1.5"
1	106-0159-407	1	КРЫШКА КЛАПАНА
2	063-0173-418	1	ЭЛЕКТРОМОТОР В СБОРЕ
3	321-0000-062	1	СЕГМЕНТНАЯ ШПОНКА
4	063-0171-893	1	ВАЛ СОЕДИНИТЕЛЬНОЙ МУФТЫ
5	219-0000-020	1	УПЛОТНИТЕЛЬ TETRASEAL
6	222-0000-002	AR	СМАЗКА VERSILUBE
7	063-0171-892	1	УЗЕЛ КОРПУСА - МАЛАЯ НАПРАВЛЯЮЩАЯ
8	106-0159-414	1	ДИСКОВЫЙ ЗАТВОР
9	063-015-0457	1	ИЗОЛИРУЮЩИЙ ФЛАНЕЦ В СБОРЕ
10	222-1001-050	AR	ФИКСИРУЮЩИЙ ГЕРМЕТИК
11	321-0000-256	6	ВИНТ
12	041-0159-452	1	ЭТИКЕТКА
15	222-1001-006	AR	КЛЕЙКИЙ ГЕРМЕТИК
16	054-0159-337	1	СПИСОК ЗАМЕНЯЕМЫХ ДЕТАЛЕЙ



Иллюстрированный список деталей

Не управляемое S-образное колено

NOTE: МОМЕНТ ЗАТЯЖКИ ДЛЯ
1. BOLTS TO DUMMY AXLE USING 26775 HARDWARE KIT; TORQUE TO 280FT-LBS





Иллюстрированный список деталей

Не управляемое S-образное колено запасных деталей

ПОЗИЦИЯ	ДЕТАЛЬ №	К-ВО.	ОПИСАНИЕ
1	15558	2	КРОНШТЕЙН, ШЛАНГА
2	15566	2	РАЗДЕЛИТЕЛЬНАЯ ПРОКЛАДКА, КРОНШТЕЙНА ШЛАНГА
3	26636	1	ПРИЦЕПНАЯ ТЕЛЕЖКА
4	590216	1	ЯРЛЫК С СЕРИЙНЫМ НОМЕРОМ FAST
5	596250M	2	СТОПОРНАЯ ШАЙБА 3/8 MAGNI
6	596635M	2	БОЛТ, НН 3/8-16 X 1-1/4 MAGNI
7	800020	1	ТРАФАРЕТ, FAST LOGO BLACK/GRAY (ЛОГОТИП FAST ЧЁРНЫЙ/СЕРЫЙ)
8	800023	1	ТРАФАРЕТ, POWDER COAT (ПОРОШКОВОЕ ПОКРЫТИЕ)
9	800044	1	DECAL, VARIABLE SPEED JACK (ДОМКРАТ С РЕГУЛИРУЕМОЙ СКОРОСТЬЮ)
10	800091	1	DECAL, US PATENT PENDING (ПОДАНА ЗАЯВКА НА ПАТЕНТ США)
11	800098	1	ТРАФАРЕТ, WARNING-HYDRAULIC FLUID (ПРЕДУПРЕЖДЕНИЕ: ГИДРАВЛИЧЕСКАЯ ЖИДКОСТЬ)
12	800099	1	ТРАФАРЕТ, WARNING-CHARGE WITH OIL (ПРЕДУПРЕЖДЕНИЕ: ЗАЛЕЙТЕ МАСЛО)
13	800100	1	ТРАФАРЕТ, CAUTION-SHIELDS (ОСТОРОЖНО - ЩИТЫ)
14	800101	1	ТРАФАРЕТ, CAUTION-AG CHEMICAL (ОСТОРОЖНО - С/Х ХИМИКАТЫ)
15	800103	1	ТРАФАРЕТ, DANGER-RUNOVER (ОПАСНОСТЬ - ПЕРЕЛИВАНИЕ)
16	800104	1	ТРАФАРЕТ, WARNING-DO NOT SPEED (ПРЕДУПРЕЖДЕНИЕ: НЕ ПРЕВЫШАЙТЕ СКОРОСТЬ)
17	800112	1	ТРАФАРЕТ, DANGER-ELECTRIC LINES (ОПАСНОСТЬ - ЛИНИИ ЭЛЕКТРОПЕРЕДАЧ)

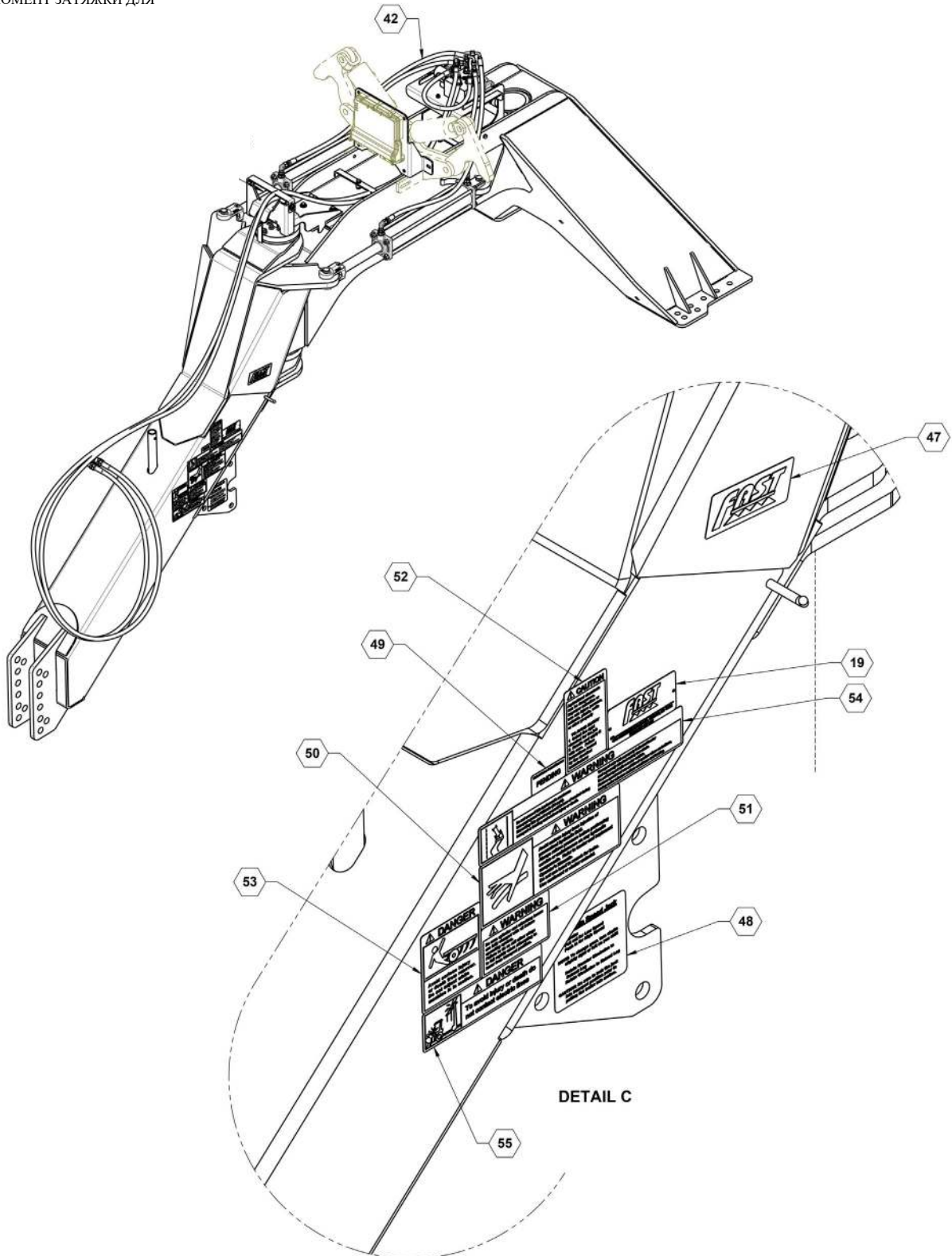
Управляемое S-образное колено

NOTE:

1. BOLTS TO DUMMY AXLE USING 26775 HARDWARE KIT; TORQUE TO 280FT-LBS
2. TORQUE TO 280FT-LBS MIN

МОМЕНТ ЗАТЯЖКИ ДЛЯ

МОМЕНТ ЗАТЯЖКИ ДЛЯ



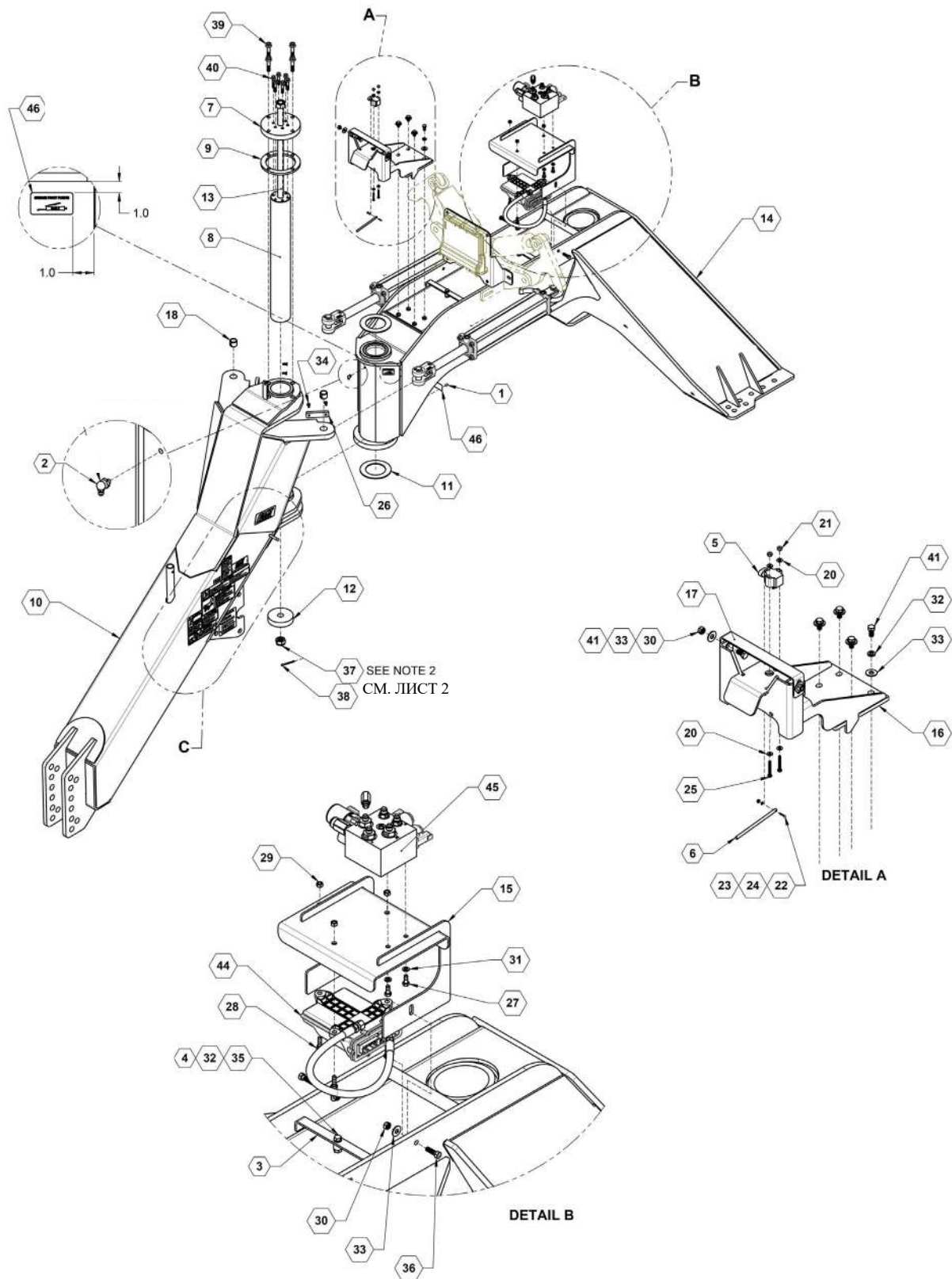


Иллюстрированный список деталей

Управляемое S-образное колено запасных деталей

ПОЗИЦИЯ	ДЕТАЛЬ №	К-ВО.	ОПИСАНИЕ
19	590216	1	ЯРЛЫК С СЕРИЙНЫМ НОМЕРОМ FAST
40	600107	1	ГИДРАВЛИЧЕСКИЙ КОМПЛЕКТ УПРАВЛЯЕМОГО S-ОБРАЗНОГО КОЛЕНА
44	800020	1	ТРАФАРЕТ, FAST LOGO BLACK/GRAY (ЛОГОТИП FAST ЧЁРНЫЙ/СЕРЫЙ)
46	800044	1	DECAL, VARIABLE SPEED JACK (ДОМКРАТ С РЕГУЛИРУЕМОЙ СКОРОСТЬЮ)
47	800091	1	DECAL, US PATENT PENDING (ПОДАНА ЗАЯВКА НА ПАТЕНТ США)
48	800098	1	ТРАФАРЕТ, WARNING-HYDRAULIC FLUID (ПРЕДУПРЕЖДЕНИЕ: ГИДРАВЛИЧЕСКАЯ ЖИДКОСТЬ)
49	800099	1	ТРАФАРЕТ, WARNING-CHARGE WITH OIL (ПРЕДУПРЕЖДЕНИЕ: ЗАЛЕЙТЕ МАСЛО)
51	800101	1	ТРАФАРЕТ, CAUTION-AG CHEMICAL (ОСТОРОЖНО - С/Х ХИМИКАТЫ)
52	800103	1	ТРАФАРЕТ, DANGER-RUNOVER (ОПАСНОСТЬ - ПЕРЕЛИВАНИЕ)
53	800104	1	ТРАФАРЕТ, WARNING-DO NOT SPEED (ПРЕДУПРЕЖДЕНИЕ: НЕ ПРЕВЫШАЙТЕ СКОРОСТЬ)
54	800112	1	ТРАФАРЕТ, DANGER-ELECTRIC LINES (ОПАСНОСТЬ - ЛИНИИ ЭЛЕКТРОПЕРЕДАЧ)

Управляемое S-образное колено



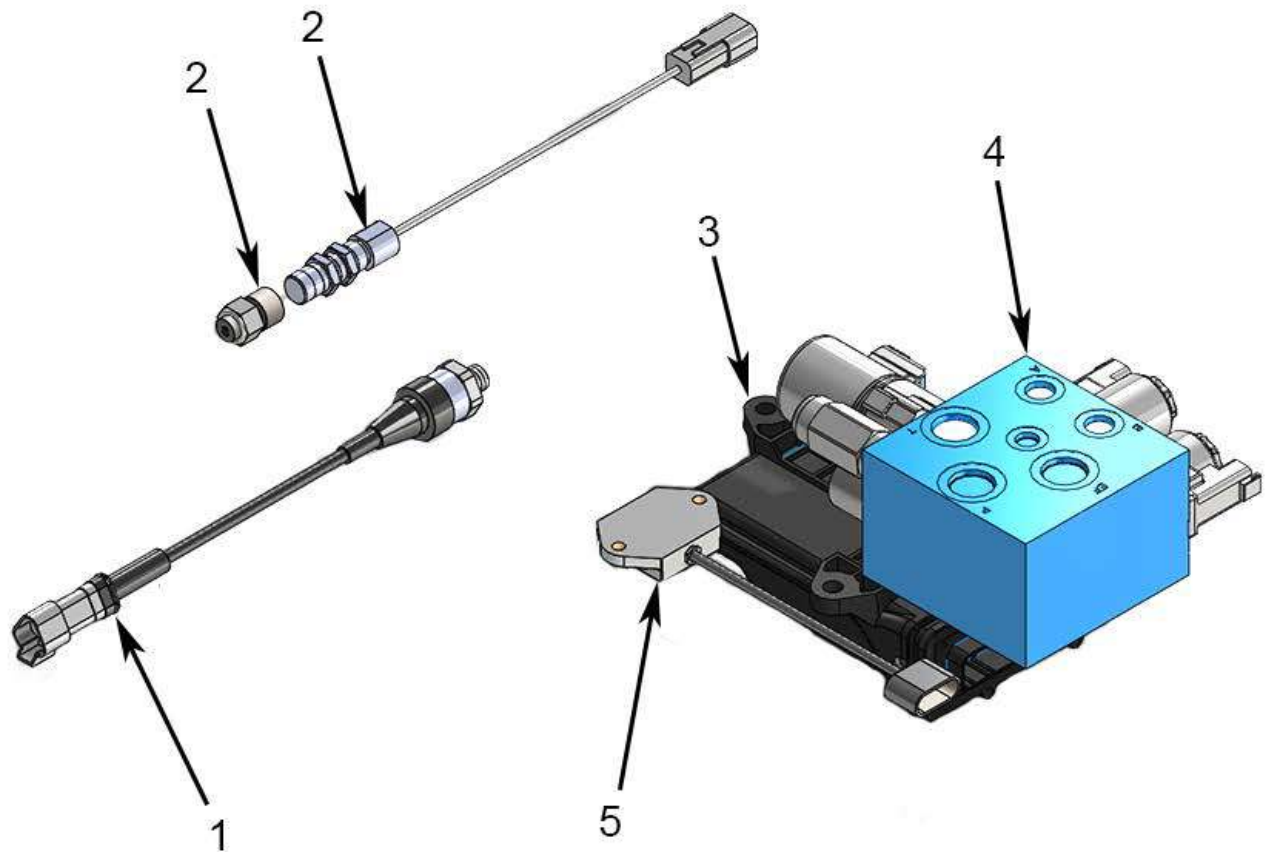


Иллюстрированный список деталей

Управляемое S-образное колено запасных деталей

ПОЗИЦИЯ	ДЕТАЛЬ №	К-ВО.	ОПИСАНИЕ
1	759	1	МАСЛЕНКА, 1/4" ПАТРУБКА
2	761	1	МАСЛЕНКА, 90~, 1/4" ПАТРУБКА
3	15558	1	КРОНШТЕЙН, ШЛАНГА
4	15566	1	РАЗДЕЛИТЕЛЬНАЯ ПРОКЛАДКА, КРОНШТЕЙНА ШЛАНГА
5	21495	1	180 ДАТЧИК ВРАЩЕНИЯ
6	22906	1	ШТОК, РЫЧАГ-ДАТЧИК ВРАЩЕНИЯ
7	25390	1	ПЛАСТИНА, ВЕРХНЯЯ ЗАЖИМНАЯ ШАЙБА
8	25391	1	ШКВОРЕНЬ
9	25392	1	ПЛАСТИНА, РАСПОРКА
10	26335	1	УПРАВЛЯЕМОЕ S-ОБРАЗНОЕ КОЛЕНО
11	26342	2	ПЛАСТИНА, УПОРНАЯ ШАЙБА
12	26343	1	ПЛАСТИНА, ЗАЖИМНАЯ ШАЙБА
13	26363	1	ШТОК THDR1-8
14	27082	1	ПРИЦЕПНАЯ ТЕЛЕЖКА
15	27093	1	ОПОРА КЛАПАНА
16	27132	1	КРЕПЛЕНИЕ ПЕРЕГОРОДКИ
17	27169	1	ПЛАСТИНА ДЕРЖАТЕЛЯ ШЛАНГА
18	530281	4	ПРУЖИННАЯ ВТУЛКА 1" ВНУТР. ДИАМЕТР
20	590272	4	ШАЙБА SAE #10 SS18-8
21	590274	2	ГАЙКА, САМОКОНТРЯЩАЯСЯ С НЕЙЛОНОВОЙ ВСТАВКОЙ 10-24 НЕРЖ.СТАЛЬ18-8
22	590275	1	ВИНТ PHILLIPS, 3-48 X .625 SS18-8
23	590276	1	ГАЙКА НЕЙЛОНОВАЯ 3-48 НЕРЖ.СТАЛЬ18-8
24	590277	1	ШАЙБА #3 SS18-8
25	590336	2	БОЛТ, НН, 10-24 X 1.5" ZP
26	590337	2	ДЕМПФИРУЮЩАЯ ПОДКЛАДКА
27	596114M	2	БОЛТ, С ШЕСТИГРАННОЙ ГОЛОВКОЙ 5/16-18X3/4 КЛАСС ПРОЧНОСТИ 5 MAGNI
28	596115M	3	БОЛТ, С ШЕСТИГРАННОЙ ГОЛОВКОЙ 5/16-18X1 КЛАСС ПРОЧНОСТИ 5 MAGNI
29	596236M	3	ГАЙКА, CENTERLOCK 5/16-18 MAGNI
30	596237M	4	ГАЙКА, CENTERLOCK 3/8 MAGNI
31	596249M	2	СТОПОРНАЯ ШАЙБА 5/16 МАГНИТНА
32	596250M	5	СТОПОРНАЯ ШАЙБА 3/8 MAGNI
33	596258M	6	ШАЙБА, ПЛОСКАЯ 3/8 MAGNI
34	596629M	4	ВИНТ С ПЛОСКОЙ ГОЛОВКОЙ ПОД ТОРЦЕВОЙ КЛЮЧ 1/4-20 X 3/4 MAGNI
35	596635M	1	БОЛТ, НН 3/8-16 X 1-1/4 MAGNI
36	596635M	2	БОЛТ, НН 3/8-16 X 1-1/4 MAGNI
37	596807M	1	НН GR5 1-8 СТОПОРНАЯ ГАЙКА СО ЩЕЛЬЮ MAGNI
38	596808M	1	ШПЛИНТ, 3/16 X 2" MAGNI
39	596816M	4	1/2-13 X 2 1/2 ФЛАНЦЕВЫЙ БОЛТ
40	596817M	6	3/8-16 X 2 ФЛАНЦЕВЫЙ БОЛТ
41	596818M	6	БОЛТ, С ШЕСТИГРАННОЙ ГОЛОВКОЙ 3/8-16 X 3/4 КЛАСС ПРОЧНОСТИ 5 MAGNI
43	620057	2	ЦИЛИНДР, 3 X 16"
44	632092	1	КОМПЛЕКТ, ПОВОРОТНОГО СЦЕПНОГО УСТРОЙСТВА
45	632072	1	КЛАПАН РУЛЕВОГО УПРАВЛЕНИЯ RAVEN С ФИТИНГОМ
46	800287	1	ТРАФАРЕТ, GREASE PIVOT POINTS (СМАЗАТЬ ТОЧКИ ВРАЩЕНИЯ)

КОМПЛЕКТ, ПОВОРОТНОГО СЦЕПНОГО УСТРОЙСТВА



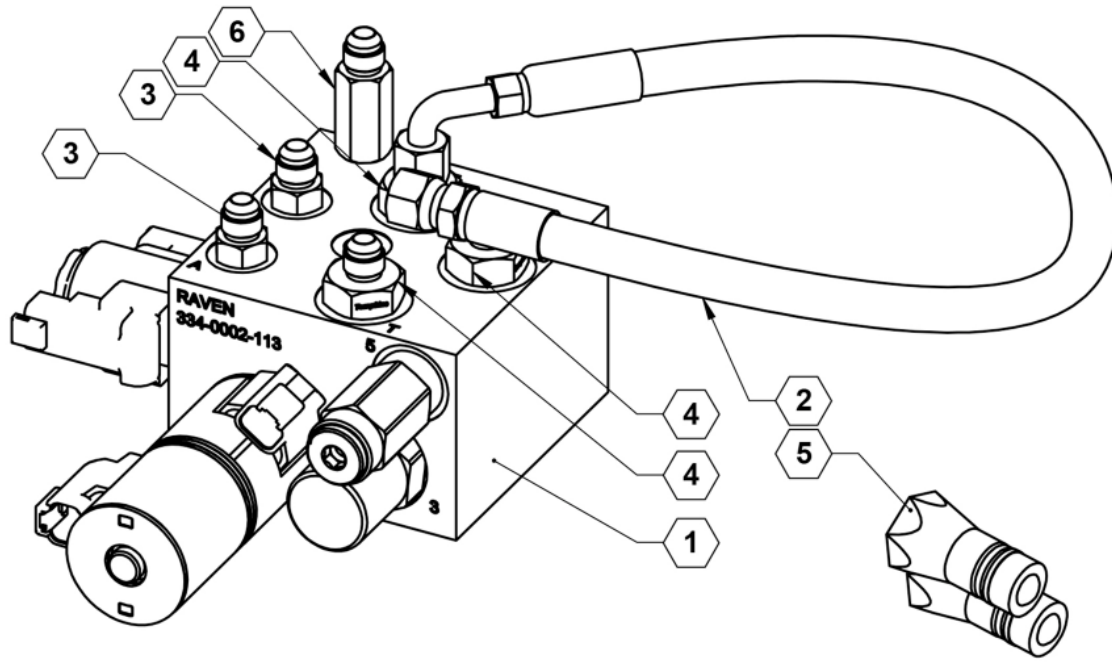


Иллюстрированный список деталей

КОМПЛЕКТ, ПОВОРОТНОГО СЦЕПНОГО УСТРОЙСТВА

ПОЗИЦИЯ	ДЕТАЛЬ №	К-ВО.	ОПИСАНИЕ
1	632097	1	ПРЕОБРАЗОВАТЕЛЬ ДАВЛЕНИЯ
3	632096	1	ДАТЧИК, ОБРАТНЫЙ
4	632020	1	УЗЕЛ РУЛЕВОГО УПРАВЛЕНИЯ RAVEN
5	632021	1	КЛАПАН РУЛЕВОГО УПРАВЛЕНИЯ
6	632098	1	ДАТЧИКА НАКЛОНА

Управляемая машина для внесения удобрений Raven



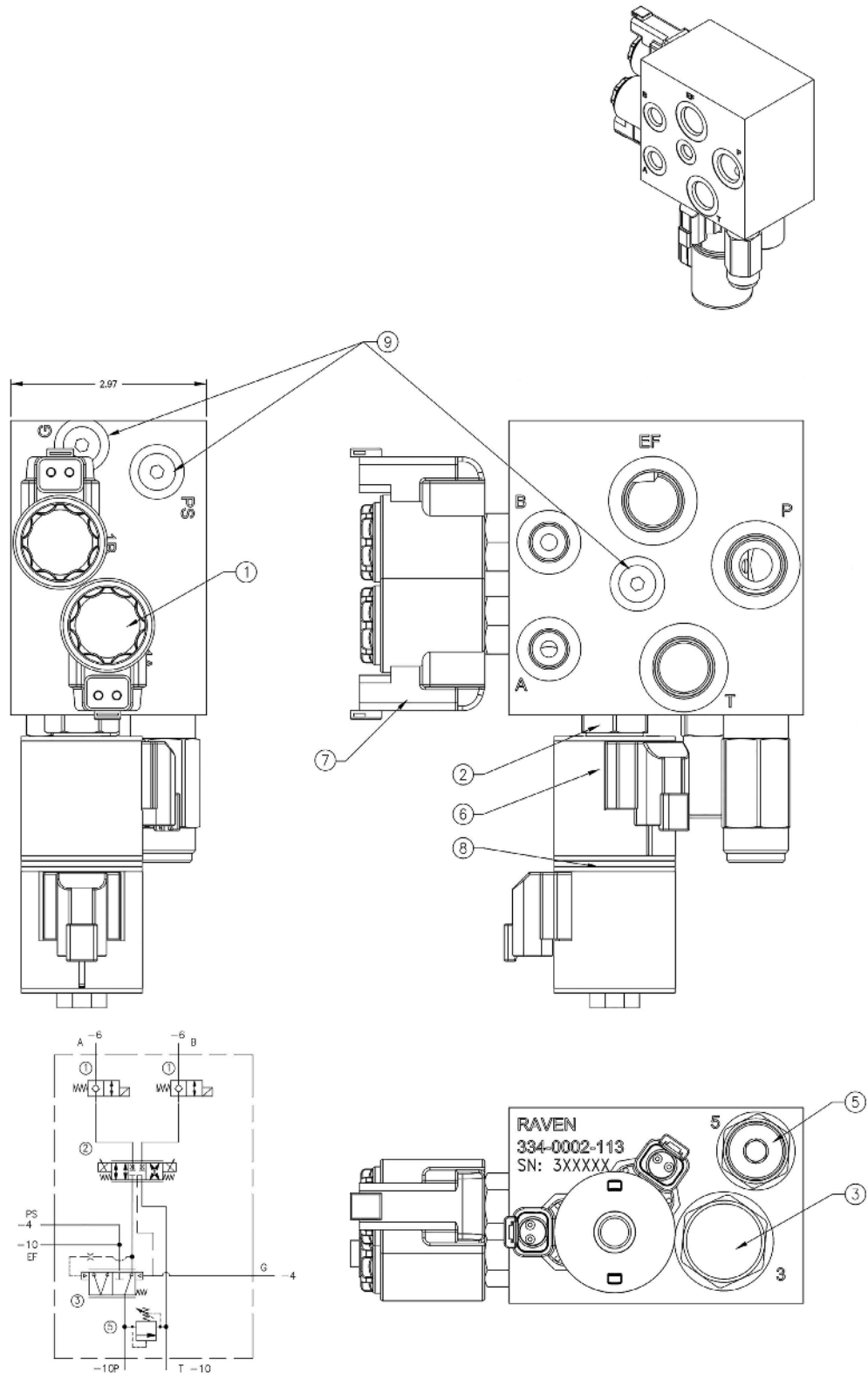
Управляемая машина для внесения удобрений Raven

ПОЗИЦИЯ	ДЕТАЛЬ №	К-ВО.	ОПИСАНИЕ
1	063-0131-130	1	КЛАПАН РУЛЕВОГО УПРАВЛЕНИЯ RAVEN
2	214-1001-170	1	Шланг , 06-6FJX90-6FJX-24
3	333-0012-045	2	ФИТИНГ, АДАПТЕР, ПРЯМОЙ, -6 JIS-СОЕДИНЕНИЕ (ВСТАВНОЕ) К -6 УПОЛТНИТЕЛЬНОМУ КОЛЬЦУ SAE (ВСТАВНОЕ)
4	333-0012-106	3	ФИТИНГ, АДАПТЕР, ПРЯМОЙ, -6 JIS-СОЕДИНЕНИЕ (ВСТАВНОЕ) К -10 УПОЛТНИТЕЛЬНОМУ КОЛЬЦУ SAE (ВСТАВНОЕ)
5	333-0012-310	2	МУФТА, ГИДРАВЛИЧЕСКАЯ, -10 SAE УПЛОТНИТЕЛЬНОЕ КОЛЬЦО (ОХВАТЫВАЮЩАЯ) К ISO AG (ОХВАТЫВАЕМАЯ)
6	334-0003-078	1	ФИТИНГ., ОБРАТНЫЙ КЛАПАН, -6 JIS-СОЕДИНЕНИЕ НАРУЖНАЯ/ВНУТРЕННЯЯ РЕЗЬБА, 5 ФУНТОВ НА КВ.ДЮЙМ



FAST GLOBAL
SOLUTIONS

КЛАПАН РУЛЕВОГО УПРАВЛЕНИЯ RAVEN



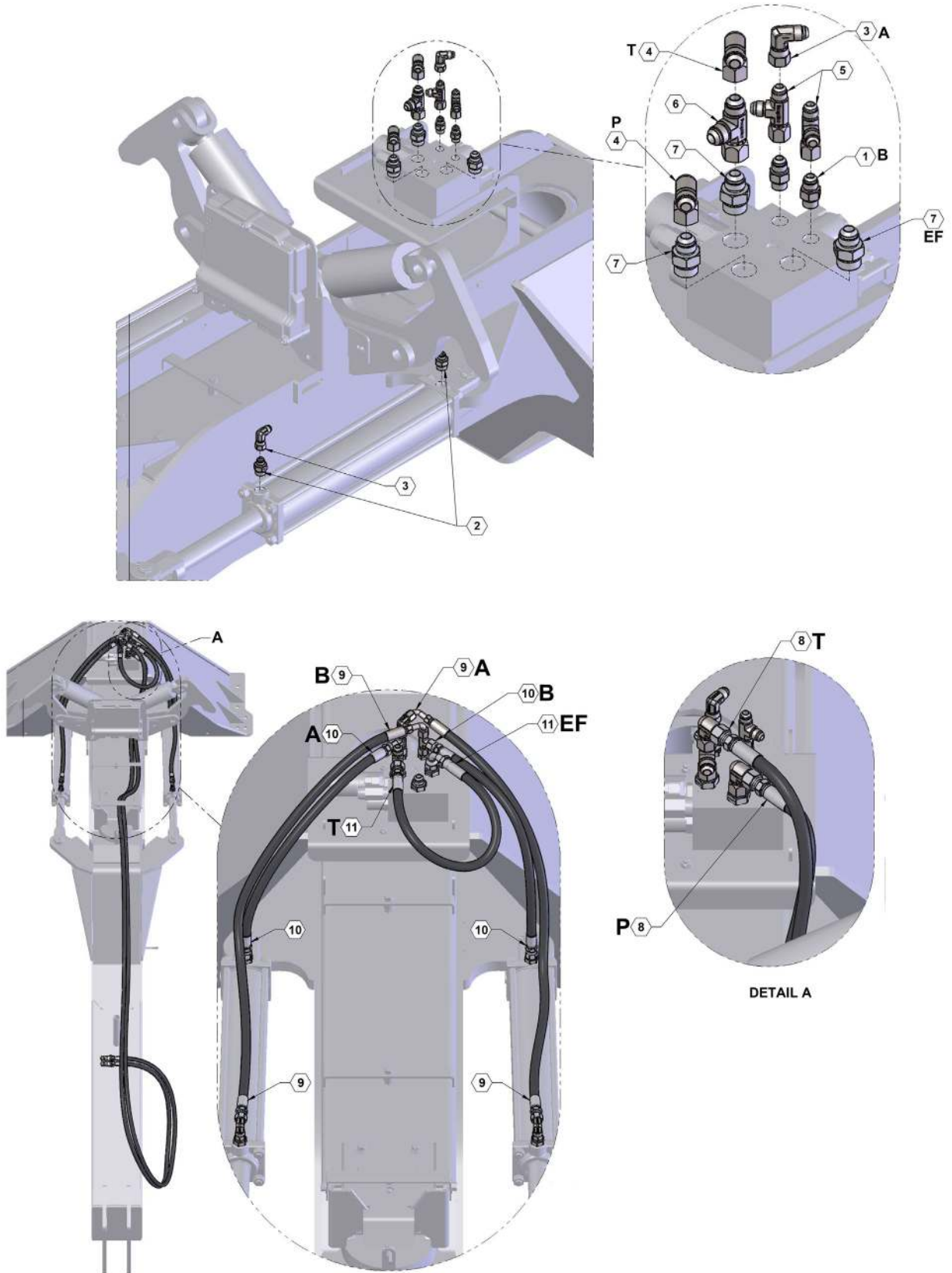


Иллюстрированный список деталей

КЛАПАН РУЛЕВОГО УПРАВЛЕНИЯ RAVEN запасных деталей

ПОЗИЦИЯ	ДЕТАЛЬ №	К-ВО.	ОПИСАНИЕ
0	063-0131-130	1	КЛАПАН РУЛЕВОГО УПРАВЛЕНИЯ RAVEN
1	334-0002-096	2	КАРТРИДЖ, БЛОКИРАТОР, ОДИНОЧНЫЙ, НОРМАЛЬНО ЗАМКНУТЫЙ
2	334-0002-097	1	КАРТРИДЖ, ПРОПОРЦИОНАЛЬНЫЙ, НАПРАВЛЕННЫЙ
3	334-0002-102	1	ПРИОРИТЕТНЫЙ КЛАПАН
4	334-0002-113	1	КОЛЛЕКТОР
5	334-0002-103	1	ВСТАВНОЙ ПРЕДОХРАНИТЕЛЬНЫЙ КЛАПАН
6	334-0002-117	2	Катушка
7	334-0002-118	2	Катушка
8	334-0002-119	1	ПРОКЛАДКА КАТУШКИ
9	334-0002-051	3	ЗАГЛУШКА

Гидравлический комплект управляемого S-образного колена



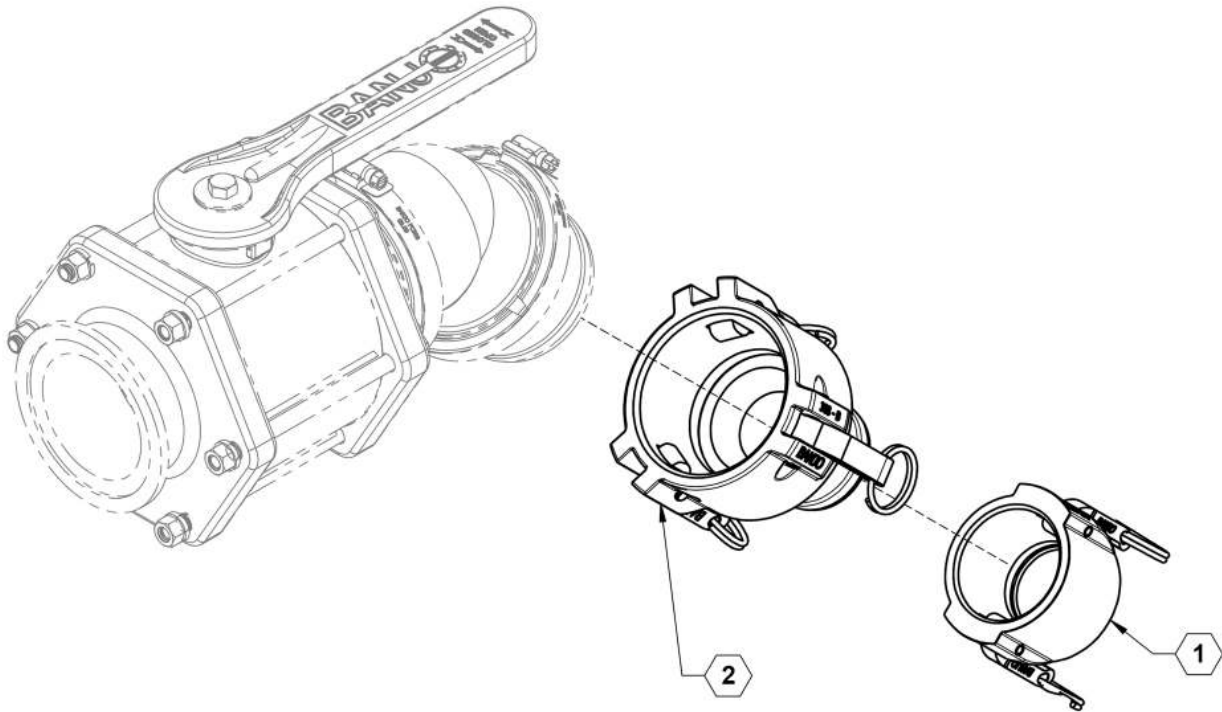


Иллюстрированный список деталей

Гидравлический комплект управляемого S-образного колена

ПОЗИЦИЯ	ДЕТАЛЬ №	К-ВО.	ОПИСАНИЕ
1	610010	2	ПЕРЕХОДНИК ФИТИНГА ОТ 60RB ДО 6JIC
2	610011	4	ПЕРЕХОДНИК ГИДРАВЛИЧЕСКОГО ФИТИНГА 6400-6-8
3	610023	3	JIC-СОЕДИНЕНИЕ #6 90 ГРАД.
4	610024	2	ФИТИНГ ГИДРАВЛИЧЕСКИЙ 6500-8 КОЛЕНО JIC
5	610027	2	ФИТИНГ ГИДРАВЛИЧЕСКИЙ 6602-6-6-6 ТРОЙНИК TUN
6	610053	1	ФИТИНГ ГИДРАВЛИЧЕСКИЙ 6602-8-8-8 ТРОЙНИК С БОКОВЫМ ОТВОДОМ
7	610060	3	ФИТИНГ ГИДРАВЛИЧЕСКИЙ 6400-08-10
8	600107-1	2	Шланг , 06-8MOR-6FJX-179
9	600107-2	2	Шланг , 06-6FJX90-6FJX-41
10	600107-3	2	Шланг , 06-6FJX-6FJX-23
11	600107-4	1	Шланг , 06-6FJX90-6FJX-33

Адаптер быстрого наполнения 3" - 2"

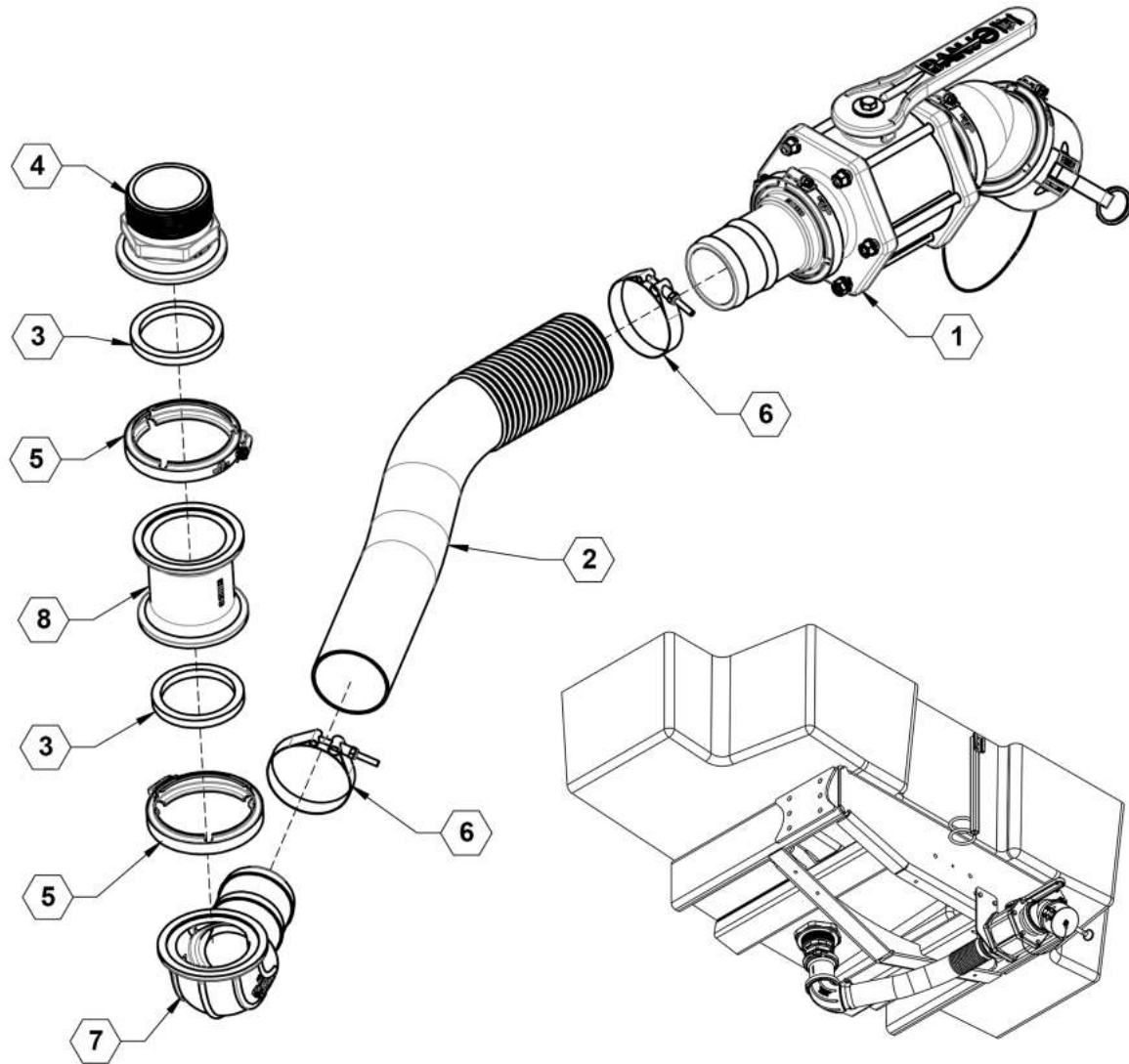




Иллюстрированный список деталей

Адаптер быстрого наполнения 3" - 2" запасных деталей

ПОЗИЦИЯ	ДЕТАЛЬ №	К-ВО.	ОПИСАНИЕ
1	530017	1	КОЛПАЧОК 2"
2	530357	1	3" ОХВАТЫВАЮЩАЯ МУФТА - 2" АДАПТЕР С ВНЕШНЕЙ РЕЗЬБОЙ

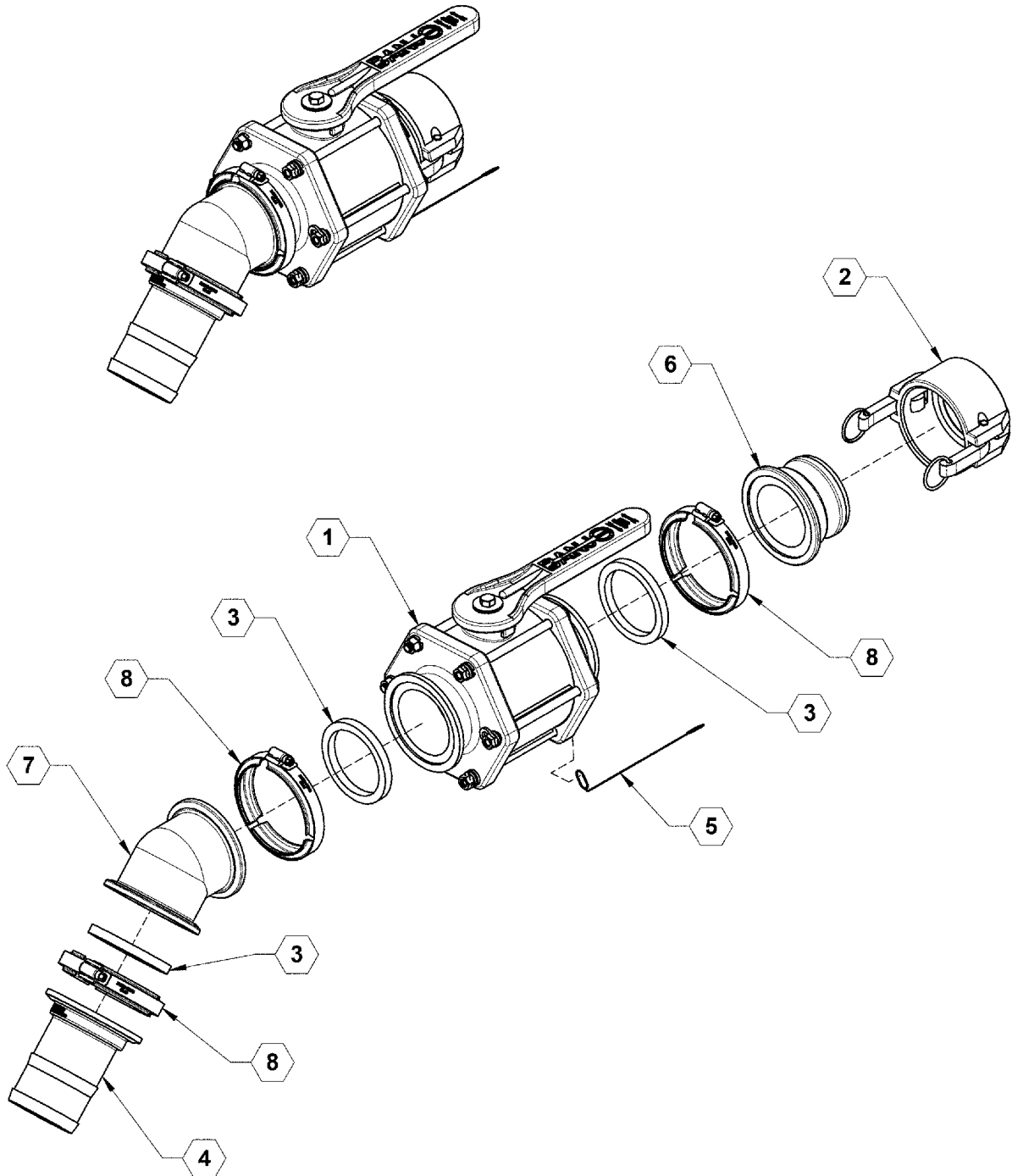
Стандартный 3" быстрого наполнения



Иллюстрированный список деталей

Стандартный 3" быстрого наполнения запасных деталей

ПОЗИЦИЯ	ДЕТАЛЬ №	К-ВО.	ОПИСАНИЕ
1	90SA3QF	1	ПОДУЗЕЛ, 3" БЫСТРОГО НАПОЛНЕНИЯ
2	510004	1	ШЛАНГ, 3" ДЛЯ УДОБРЕНИЙ
3	530024	2	ПРОКЛАДКА СКЭП 3"
4	540003	2	ЗАЖИМ, ЧЕРВЯЧНОГО ВИНТА 3"
5	540027	2	ХОМУТ, ШЛАНГА 3" Т-ОБРАЗНОГО БОЛТА
6	530441	1	3" ИЗОГНУТЫЙ ФЛАНЕЦ 90 X ШТУЦЕР ДЛЯ ШЛАНГА
7	530453	1	3" ФЛАНЦЕВАЯ МУФТА

3" клапан быстрого наполнения в сборе

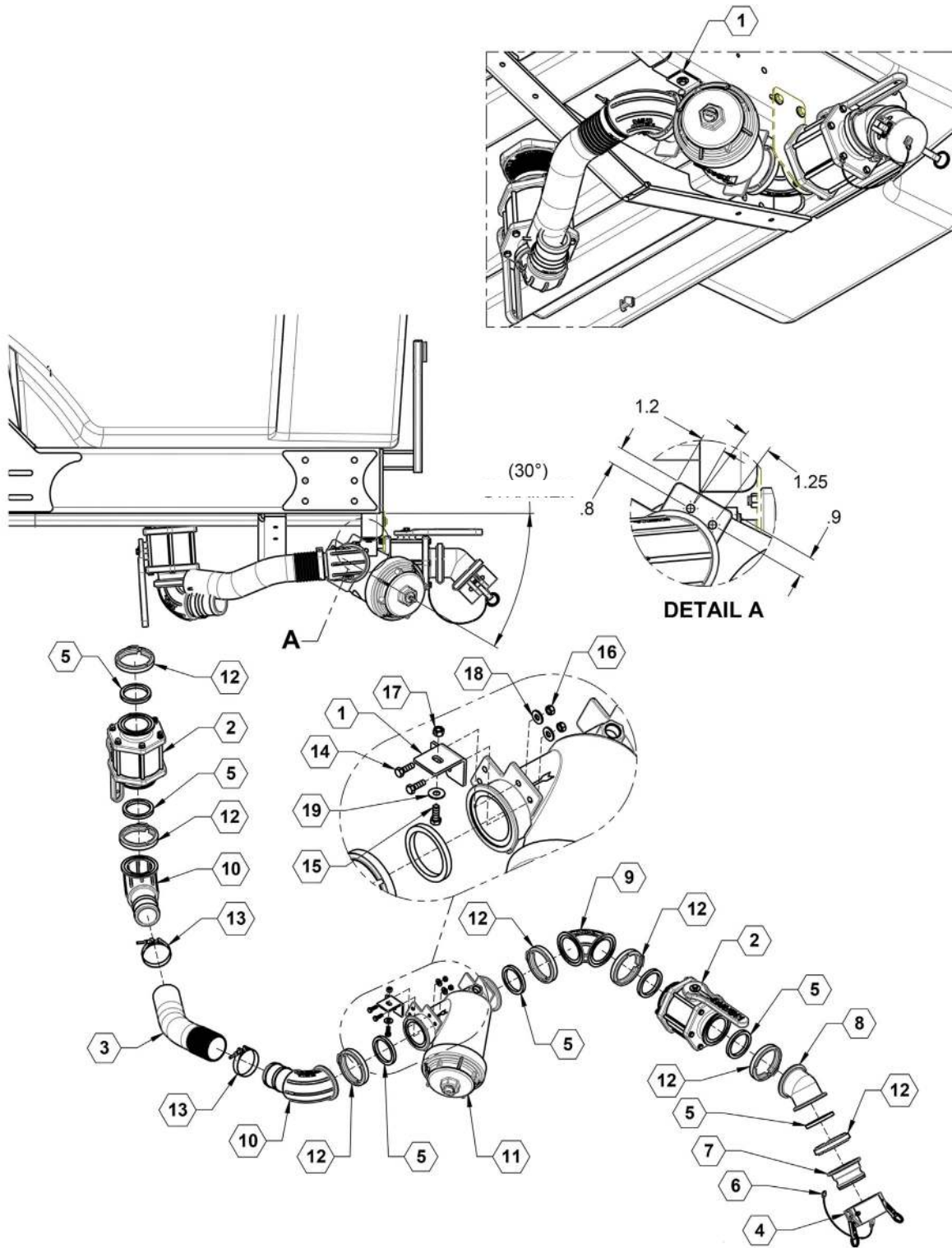


Иллюстрированный список деталей

3" клапан быстрого наполнения в сборе запасных деталей

ПОЗИЦИЯ	ДЕТАЛЬ №	К-ВО.	ОПИСАНИЕ
1	500042	1	КЛАПАН, ТРУБОПРОВОДА 3"
2	530023	1	КОЛПАЧОК, 3"
3	530024	3	ПРОКЛАДКА СКЭП 3"
4	530113	1	ТРУБОПРОВОД 3" X ШТУЦЕР ШЛАНГА 3"
5	530179	1	РЕМЕНЬ
6	530233	1	ТРУБОПРОВОД 3" X ПЕРЕХОДНИК С НАРУЖНОЙ РЕЗЬБОЙ 3"
7	530234	1	МУФТА ТРУБОПРОВОДА 3", 45°
8	540003	3	ЗАЖИМ, ЧЕРВЯЧНОГО ВИНТА 3"

3" клапан быстрого наполнения с фильтром грубой очистки

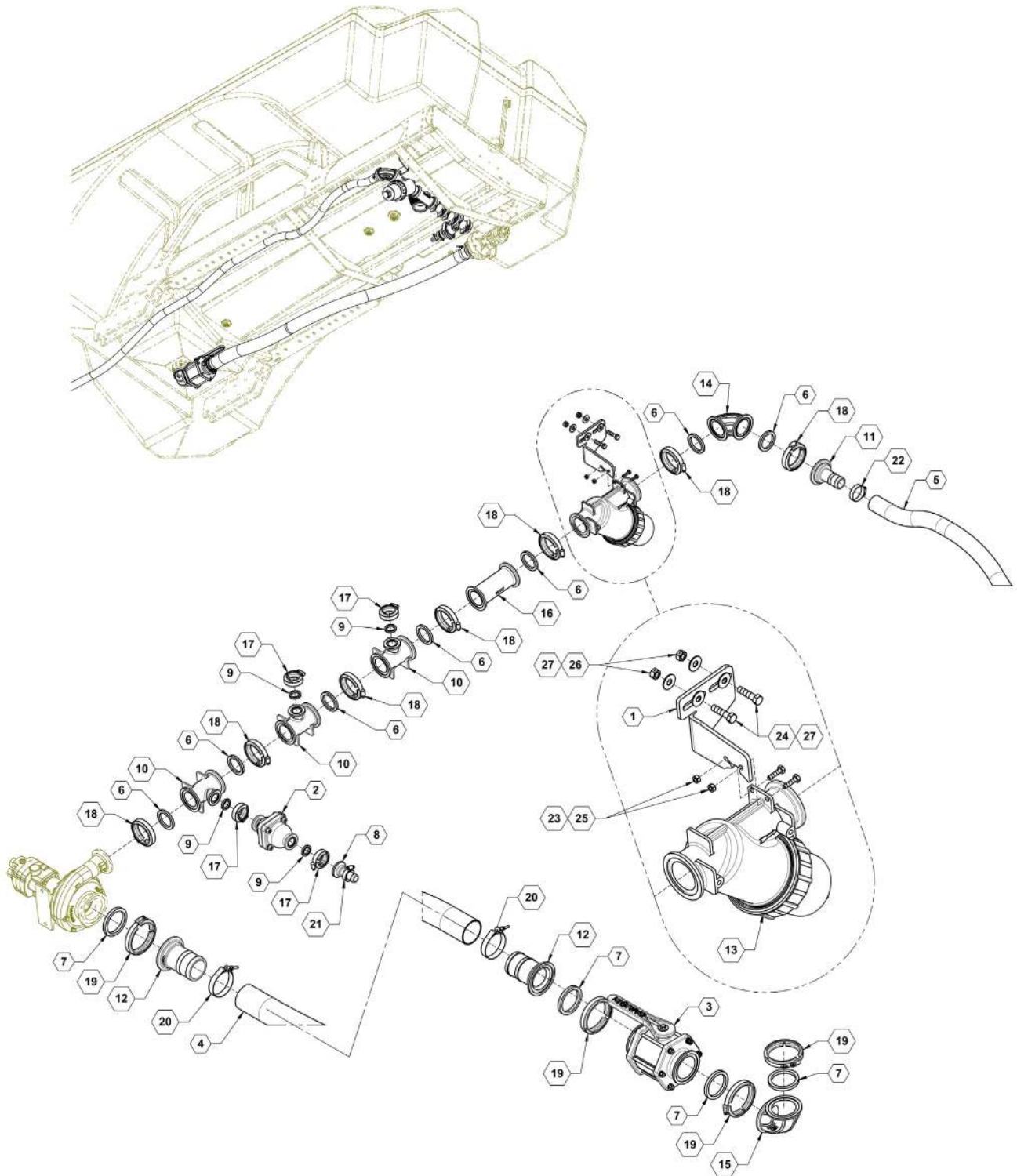




Иллюстрированный список деталей

3" клапан быстрого наполнения с фильтром грубой очистки

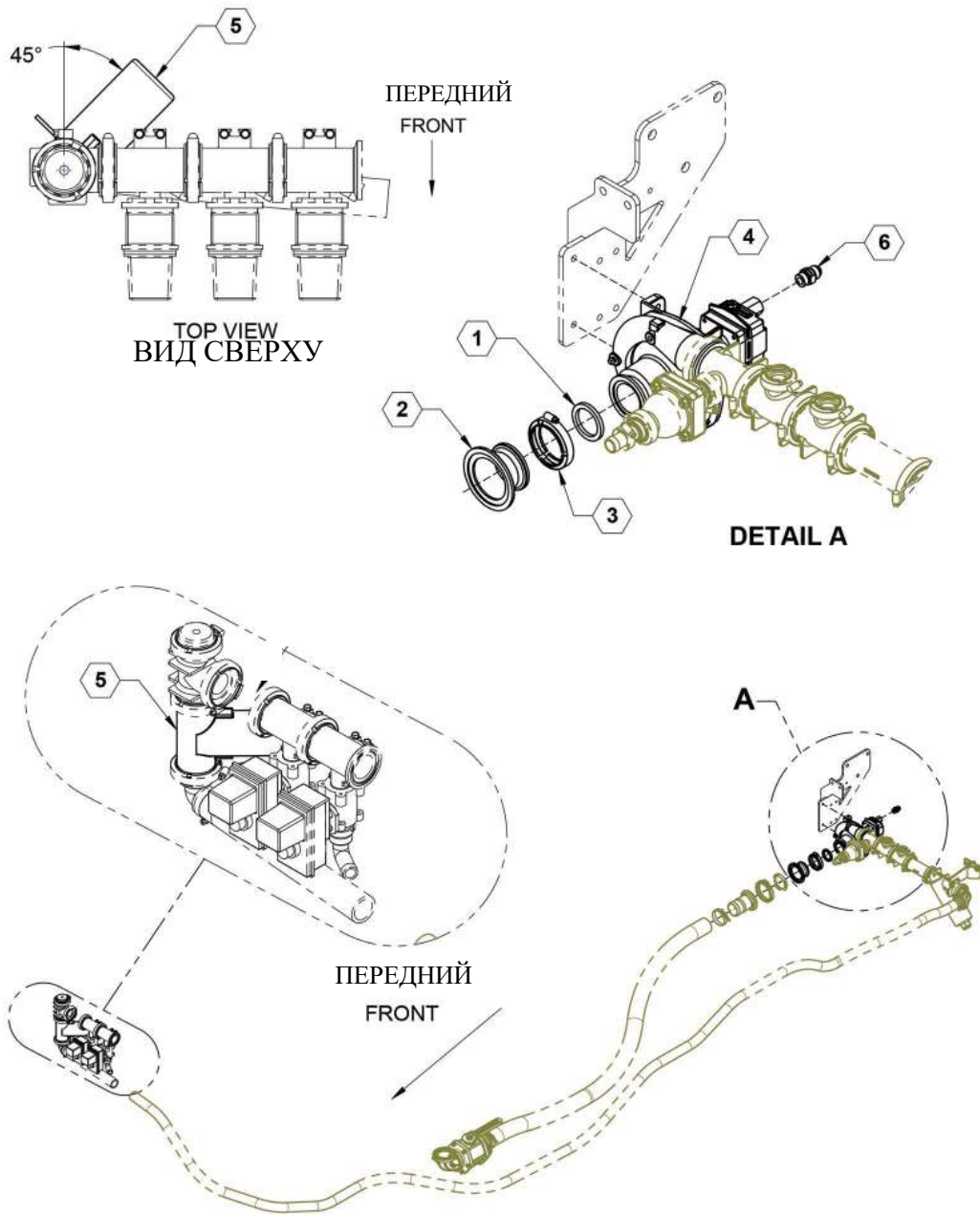
ПОЗИЦИЯ	ДЕТАЛЬ №	К-ВО.	ОПИСАНИЕ
1	26967	1	ПЛАСТИНА, КРЕПЛЕНИЕ ФИЛЬТРА ГРУБОЙ ОЧИСТКИ 3"
2	500042	2	КЛАПАН, ТРУБОПРОВОДА 3"
3	510004	1	ШЛАНГ, 3" ДЛЯ УДОБРЕНИЙ
4	530023	1	КОЛПАЧОК, 3"
5	530024	7	ПРОКЛАДКА СКЭП 3"
6	530179	1	РЕМЕНЬ
7	530233	1	ТРУБОПРОВОД 3" X ПЕРЕХОДНИК С НАРУЖНОЙ РЕЗЬБОЙ 3"
8	530234	1	МУФТА ТРУБОПРОВОДА 3", 45°
9	530439	1	ИЗОГНУТЫЙ КОЛЛЕКТОР, ФЛАНЕЦ 3"
10	530441	2	3" ИЗОГНУТЫЙ ФЛАНЕЦ 90 X ШТУЦЕР ДЛЯ ШЛАНГА
11	530442	1	У-ОБРАЗНЫЙ ФИЛЬТР ГРУБОЙ ОЧИСТКИ ДЛЯ 3" СТАНДАРТНОГО ОТВЕРСТИЯ -12
12	540003	7	ЗАЖИМ, ЧЕРВЯЧНОГО ВИНТА 3"
13	540027	2	ХОМУТ, ШЛАНГА 3" Т-ОБРАЗНОГО БОЛТА
14	596115M	2	БОЛТ, С ШЕСТИГРАННОЙ ГОЛОВКОЙ 5/16-18X1 КЛАСС ПРОЧНОСТИ 5 MAGNI
15	596128M	1	БОЛТ, НН 3/8-16 X 1 КЛАСС ПРОЧНОСТИ 5 MAGNI
16	596212M	2	ГАЙКА, 5/16-18
17	596237M	1	ГАЙКА, CENTERLOCK 3/8 MAGNI
18	596257M	2	ШАЙБА, ПЛОСКАЯ 5/16 USS MAGNI
19	596258M	1	ШАЙБА, ПЛОСКАЯ 3/8 MAGNI

Трубопроводная арматура для стандартного продукта

Трубопроводная арматура для стандартного продукта

ПОЗИЦИЯ	ДЕТАЛЬ №	К-ВО.	ОПИСАНИЕ
1	27215	1	ПЛАСТИНА, СТАНДАРТНОЕ КРЕПЛЕНИЕ ФИЛЬТРА ГРУБОЙ ОЧИСТКИ
2	500004	1	КЛАПАН, СБРОСА ДАВЛЕНИЯ 100 ФУНТОВ/КВ.ДЮЙМ
3	500042	1	КЛАПАН, ТРУБОПРОВОДА 3"
4	510004	1	ШЛАНГ, 3" ДЛЯ УДОБРЕНИЙ
5	510014	1	ШЛАНГ, 1-1/2" СКЭП
6	530019	7	ПРОКЛАДКА СКЭП 2"
7	530024	4	ПРОКЛАДКА СКЭП 3"
8	530066	1	ТРУБОПРОВОД, 1" X 1" ШШ
9	530068	4	ПРОКЛАДКА, 1" СКЭП
10	530099	3	ТРУБОПРОВОД, 2" ФР X 1" ФЛАНЦЕВОЕ Т-ОБРАЗНОЕ РАЗВЕТВЛЕНИЕ
11	530100	1	ФЛАНЕЦ ТРУБОПРОВОДА, 2" ФР X 1-1/2" ШШ
12	530113	2	ТРУБОПРОВОД 3" X ШТУЦЕР ШЛАНГА 3"
13	530125	1	СЕТЧАТЫЙ ФИЛЬТР, ЛИНИИ С ПОЛНОПРОХОДНЫМ ОТВЕРСТИЕМ 2"
14	530386	1	ИЗГИБ ТРУБОПРОВОДА, ФЛАНЕЦ ФР 2"
15	530439	1	ИЗОГНУТЫЙ КОЛЛЕКТОР, ФЛАНЕЦ 3"
16	530454	1	ДЛИННЫЙ КОЛЛЕКТОР ДЛЯ ОТВЕРСТИЯ 2" X 2"
17	540000	4	ЗАЖИМ, ЧЕРВЯЧНОГО ВИНТА 1"
18	540002	7	ЗАЖИМ, ПОЛНОГО ЧЕРВЯЧНОГО ВИНТА 2"
19	540003	4	ЗАЖИМ, ЧЕРВЯЧНОГО ВИНТА 3"
20	540027	2	ХОМУТ, ШЛАНГА 3" Т-ОБРАЗНОГО БОЛТА
21	540014	1	ЗАЖИМ, НЕРЖАВЕЮЩИЙ 1" № 16
22	540016	1	ЗАЖИМ, 1-1/2" ИЗ НЕРЖАВЕЮЩЕЙ СТАЛИ
23	596102M	2	БОЛТ, С ШЕСТИГРАННОЙ ГОЛОВКОЙ 1/4-20 X 1 КЛАСС ПРОЧНОСТИ 5 MAGNI
24	596129M	2	БОЛТ, НН 3/8-16X1-1/2 КЛАСС ПРОЧНОСТИ 5 MAGNI
25	596235M	2	ГАЙКА, CENTERLOCK 1/4-20 MAGNI
26	596237M	2	ГАЙКА, CENTERLOCK 3/8 MAGNI
27	596258M	4	ШАЙБА, ПЛОСКАЯ 3/8 MAGNI

Насос в сборе, HYPRO 9306С-НМ1С (литой)



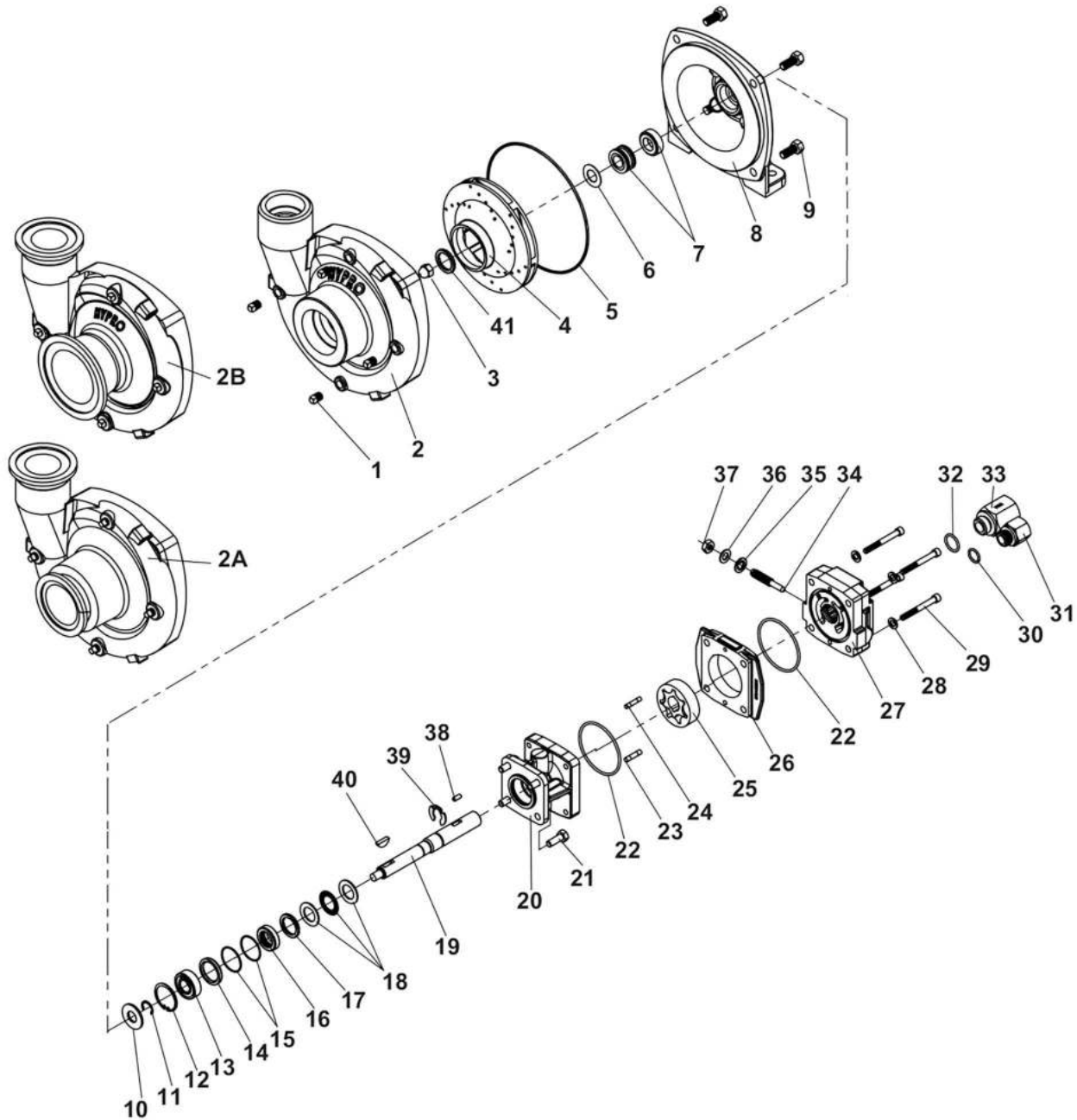


Иллюстрированный список деталей

Насос в сборе, HYPRO 9306C-НМ1С (литой) запасных деталей

ПОЗИЦИЯ	ДЕТАЛЬ №	К-ВО.	ОПИСАНИЕ
1	530019	1	ПРОКЛАДКА СКЭП 2"
2	530316	1	ПОНИЖАЮЩИЙ ПЕРЕХОДНИК ТРУБОПРОВОДА 3" X МУФТА 2" (С ВПУСКОМ НАСОСА 3")
3	540002	1	ЗАЖИМ, ПОЛНОГО ЧЕРВЯЧНОГО ВИНТА 2"
4	550011	1	УЗЕЛ НАКОНЕЧНИКА ШЛАНГА
5	632079	1	Бабочка клапан, 1.5
6	610106	1	ФИТИНГ ГИДРАВЛИЧЕСКИЙ 6400-10-10

HYPRO НАСОС 9306С-НМ1С (литой)



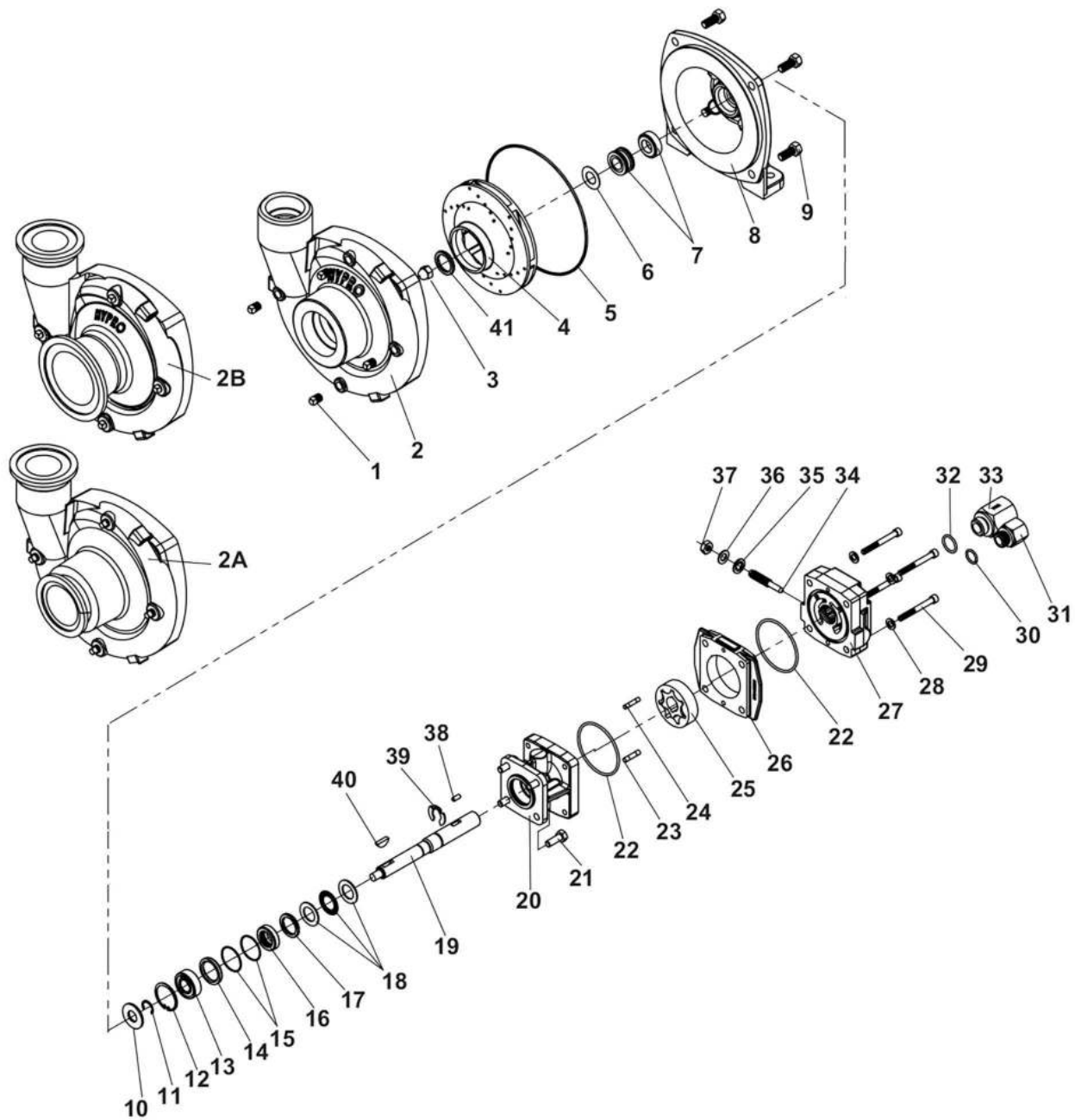


Иллюстрированный список деталей

HYPRO НАСОС 9306С-НМ1С (литой) запасных деталей

ПОЗИЦИЯ	ДЕТАЛЬ №	К-ВО.	ОПИСАНИЕ
1	2406-0007	4	Заглушка слива/дренажа (9306С)
1	2406-0016	4	Заглушка слива/дренажа (9306S)
2	0154-9200С1	1	Корпус насоса (9306С)
2	0154-9200S1	1	Корпус насоса (9306S)
2А	0157-9200С	1	Корпус насоса (универсальный фланец 220x200)
2В	0158-9200С	1	КОРПУС НАСОСА, 300X220 U.FLG
2В	0158-9200S	1	Корпус насоса (универсальный фланец 300x220 нержавеющая сталь)
3	2253-0002	1	ALCNUT 0.3750-24-N
3	2253-0006	1	Гайка рабочего колеса (9306S (продана в комплекте деталей 3430-0825)
4	0401-9200P2	1	КРЫЛЬЧАТКА (ВРАЩЕНИЕ ПО ЧАСОВОЙ СТРЕЛКЕ)
4	0405-9200P2	1	Рабочее колесо (полипропилен опция) (стандарт 9306S)
4	0407-9306P	1	РАБОЧЕЕ КОЛЕСО (ПО ЧАСОВОЙ СТРЕЛКЕ)
5	1720-0083	1	УПЛОТНИТЕЛЬНОЕ КОЛЬЦО
6	1700-0100	1	Прокладка
7	3430-0589	1	Механический уплотнитель (карбидокремниевый) (стандарт 9306S)
			Каждый содержит: механическое уплотнение (Позиция 7) и уплотнительное кольцо (Позиция 5).
8	0750-9300С2	1	ФЛАНЕЦ КРЕПЛЕНИЯ
8	0756-9300S	1	Крепежный фланец (9306S)
9	2210-0020	4	КРЕПЕЖНЫЙ БОЛТ, С ШЕСТИГРАННОЙ ГОЛОВКОЙ 3/8"-16 X 7/8"
9	2210-0125	4	Винт с шестигранной головкой (9306S)
10	1410-0056	1	УПЛОТНЕНИЕ МАСЛОТРАЖАЮЩЕГО КОЛЬЦА
11	1810-0014	1	СТОПОРНОЕ КОЛЬЦО
12	1820-0013	1	ВНУТ. СТОП. КОЛЬЦО
13	2000-0010	1	ШАРИКОВЫЙ ПОДШИПНИК
14	1410-0131	1	КАРТРИДЖ, ПЕРЕДНИЙ
15	1720-0268	2	УПЛОТНИТЕЛЬНОЕ КОЛЬЦО
16	2104-0010	1	МАНЖЕТНОЕ УПЛОТНЕНИЕ
17	1410-0130	1	ПРОКЛАДКА, УПЛОТНИТЕЛЬНАЯ ЗЛ
18	2029-0014	1	Упорный подшипник в сборе
19	0533-2500	1	ВАЛ
19	0536-2500	1	ВАЛ (НМЗС)
20	0150-2500С	1	УЗЕЛ КОРПУСА - МАЛАЯ НАПРАВЛЯЮЩАЯ
			ПРИМЕЧАНИЕ: При заказе деталей указывайте КОЛИЧЕСТВО, НОМЕР ДЕТАЛИ, ОПИСАНИЕ и ПОЛНЫЙ НОМЕР МОДЕЛИ. Номера согласно позиций используются ИСКЛЮЧИТЕЛЬНО для идентификации деталей на схеме и НЕ используются в качестве номеров для заказа.
			Комплект запчастей для ремонта № 3430-0332 содержит: Одно механическое уплотнение (Позиция 7), одно уплотнительное кольцо (Позиция 5) и одну резиновую прокладку (Позиция 6).
			Комплект деталей № 3430-0748 содержит: Каждый по одному шарикоподшипнику (Позиция 13), уплотнению вала электромотора (Позиция 16), резьбоуплотнительной прокладке (Позиция 35), две кассеты уплотнительных колец (Позиция 15) и шайб (Позиция 36); каждый по два уплотнительных кольца для корпуса электромотора (Позиция 22) и уплотнительные кольца для штуцера отверстия (Позиции 30 и 32).
			Номера деталей гидравлического мотора. 2500-0081С (модели НМ1С) 2500-0083С (модели НМЗС) 2500-0085С (модели НМ5С)

HYPRO НАСОС 9306С-НМ1С (литой)



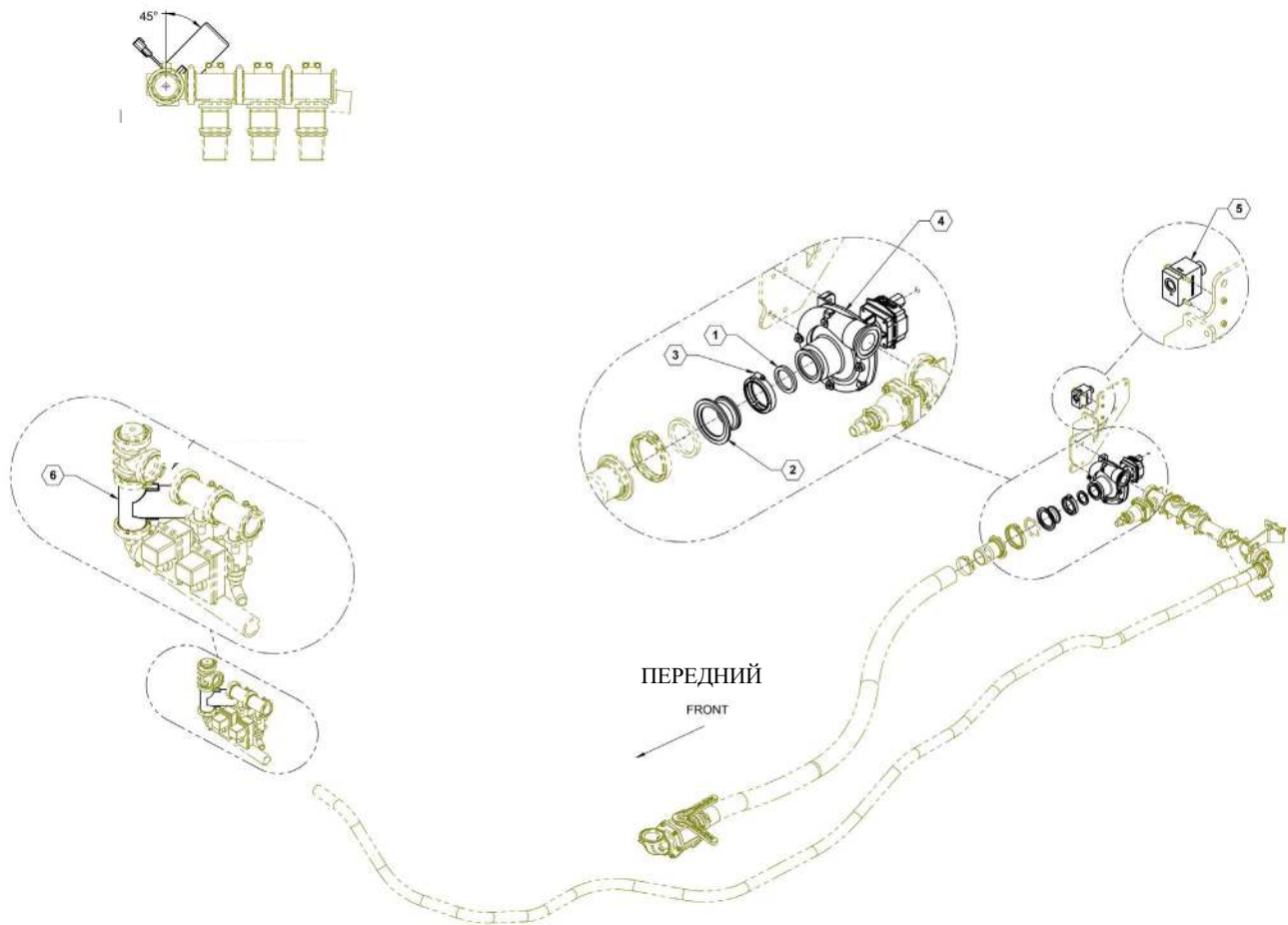


Иллюстрированный список деталей

HYPRO HАСОС 9306С-НМ1С (литой) запасных деталей

ПОЗИЦИЯ	ДЕТАЛЬ №	К-ВО.	ОПИСАНИЕ
21	2210-0005	4	КРЕПЕЖНЫЙ БОЛТ, С ШЕСТИГРАННОЙ ГОЛОВКОЙ 5/16"-18 X 7/8"
22	1720-0110	2	УПЛОТНИТЕЛЬНОЕ КОЛЬЦО
23	1600-0044	1	УСТАНОВОЧНЫЙ ШТИФТ
23	1600-0052	1	Установочный штифт (НМ3С)
24	1600-0037	1	УСТАНОВОЧНЫЙ ШТИФТ
24	1600-0068	1	Установочный штифт (НМ3С)
25	3900-0022	1	ГЕРОТОР
25	3900-0024	1	ГЕРОТОР (НМ3С)
25	3900-0048	1	ГЕРОТОР (НМ5С)
26	0700-2500С1	1	КОРПУС ГЕРОТОРА НМ1, С ПОКРЫТИЕМ
26	0702-2500С1	1	Корпус героторного двигателя (модели НМ3С) ширина 1"
26	0704-2500С1	1	Корпус героторного двигателя (модели НМ5С) ширина 5/8"
27	0254-2500С2	1	УЗЕЛ КОНЦЕВОЙ ПЛАСТИНЫ
28	2270-0039	4	ШАЙБА
29	2220-0021	4	ВИНТ, С УГЛУБЛЕНИЕМ ПОД КЛЮЧ
29	2220-0044	4	Колпачковый винт (модели НМ3С)
29	2220-0032	4	Колпачковый винт (модели НМ5С)
30	1720-0108	1	УПЛОТНИТЕЛЬНОЕ КОЛЬЦО
31	3360-0021А	1	Штуцер нагнетательного отверстия (включает уплотнительное кольцо)
32	1720-0262	1	УПЛОТНИТЕЛЬНОЕ КОЛЬЦО
33	3320-0051А	1	Штуцер отверстия бака (включает уплотнительное кольцо)
34	3220-0029	1	ШТОК КЛАПАНА
35	1700-0047	1	Прокладка
36	2270-0027	1	ШАЙБА
37	2250-0038	1	Стопорная гайка (2013 и раньше)
38	1610-0031	1	ЦИЛИНДРИЧЕСКАЯ ШПОНКА НМ1 И НМ5
38	1610-0055	1	Роликовый штифт (НМ3С)
39	1810-0026	1	СТОПОРНОЕ КОЛЬЦО
40	1610-0012	1	СЕГМЕНТНАЯ ШПОНКА
40	4432	1	СЕГМЕНТНАЯ ШПОНКА (9306S)
41	2270-0071	1	ШАЙБА КРЫЛЬЧАТКИ
			ПРИМЕЧАНИЕ: При заказе деталей указывайте КОЛИЧЕСТВО, НОМЕР ДЕТАЛИ, ОПИСАНИЕ и ПОЛНЫЙ НОМЕР МОДЕЛИ. Номера согласно позиций используются ИСКЛЮЧИТЕЛЬНО для идентификации деталей на схеме и НЕ используются в качестве номеров для заказа.
			Комплект запчастей для ремонта № 3430-0332 содержит: Одно механическое уплотнение (Позиция 7), одно уплотнительное кольцо (Позиция 5) и одну резиновую прокладку (Позиция 6).
			Комплект деталей № 3430-0748 содержит: Каждый по одному шарикоподшипнику (Позиция 13), уплотнению вала электромотора (Позиция 16), резьбоуплотнительной прокладке (Позиция 35), две кассеты уплотнительных колец (Позиция 15) и шайб (Позиция 36); каждый по два уплотнительных кольца для корпуса электромотора (Позиция 22) и уплотнительные кольца для штуцера отверстия (Позиции 30 и 32).
			Номера деталей гидравлического мотора. 2500-0081С (модели НМ1С) 2500-0083С (модели НМ3С) 2500-0085С (модели НМ5С)

Насос в сборе, HYPRO 9306C-HM1S (нержавеющая сталь)



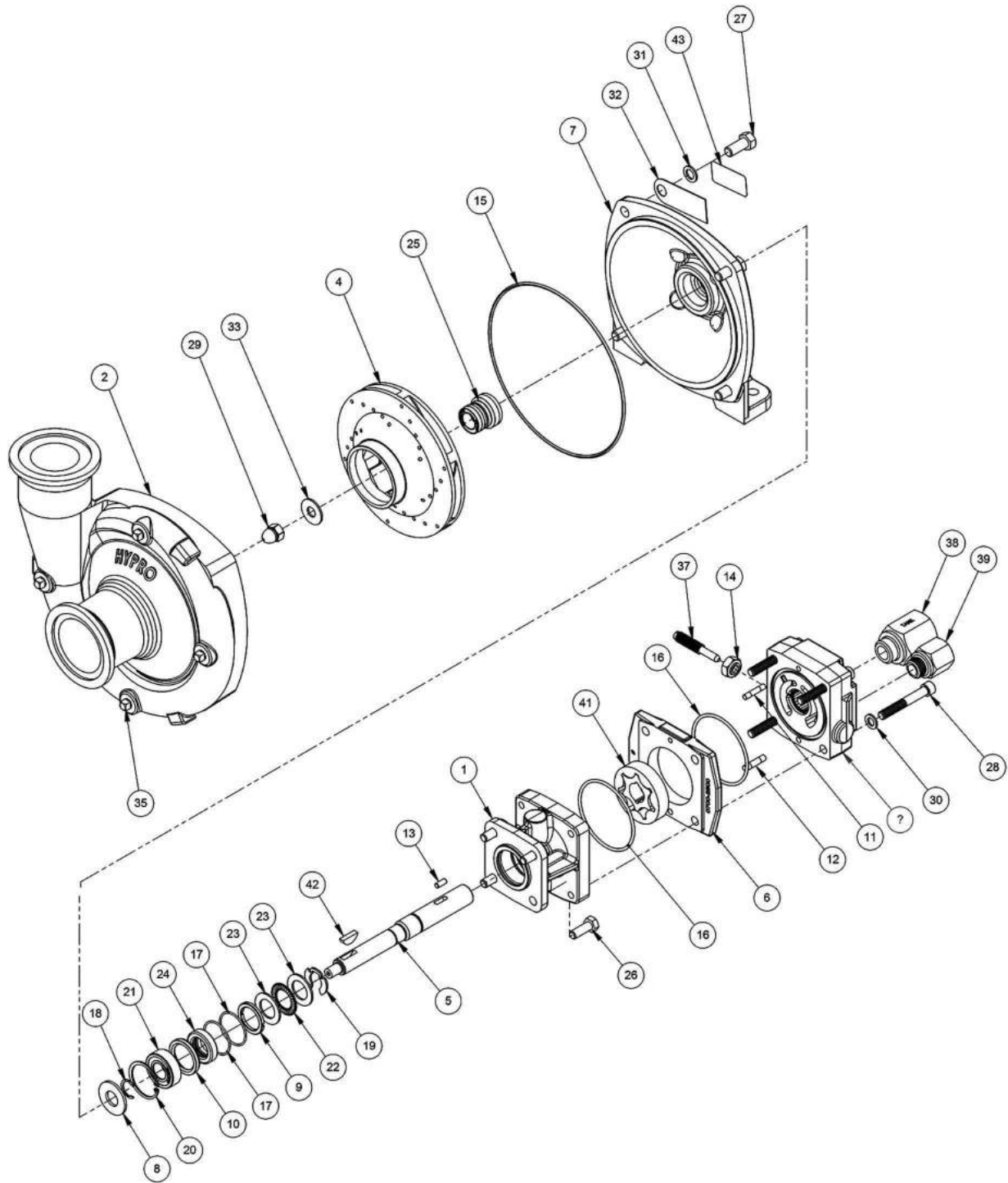


Иллюстрированный список деталей

Насос в сборе, HYPRO 9306C-НМ1S (нержавеющая сталь)

ПОЗИЦИЯ	ДЕТАЛЬ №	К-ВО.	ОПИСАНИЕ
1	530019	1	ПРОКЛАДКА СКЭП 2"
2	530316	1	ПОНИЖАЮЩИЙ ПЕРЕХОДНИК ТРУБОПРОВОДА 3" X МУФТА 2" (С ВПУСКОМ НАСОСА 3")
3	540002	1	ЗАЖИМ, ПОЛНОГО ЧЕРВЯЧНОГО ВИНТА 2"
4	550027	1	РИМФ, HYPRO НЕРЖАВЕЮЩАЯ СТАЛЬ - СМ. КАТАЛОГ ДЕТАЛЕЙ И ОБОРУДОВАНИЯ
5	610099	1	КЛАПАН КОМПЕНСАЦИИ ДАВЛЕНИЯ 13 ГАЛ/МИН
6	632079	1	ДИСКОВЫЙ ЗАТВОР, 1.5"

HYPRO HACOC 9306C-HM1S (нержавеющая сталь)



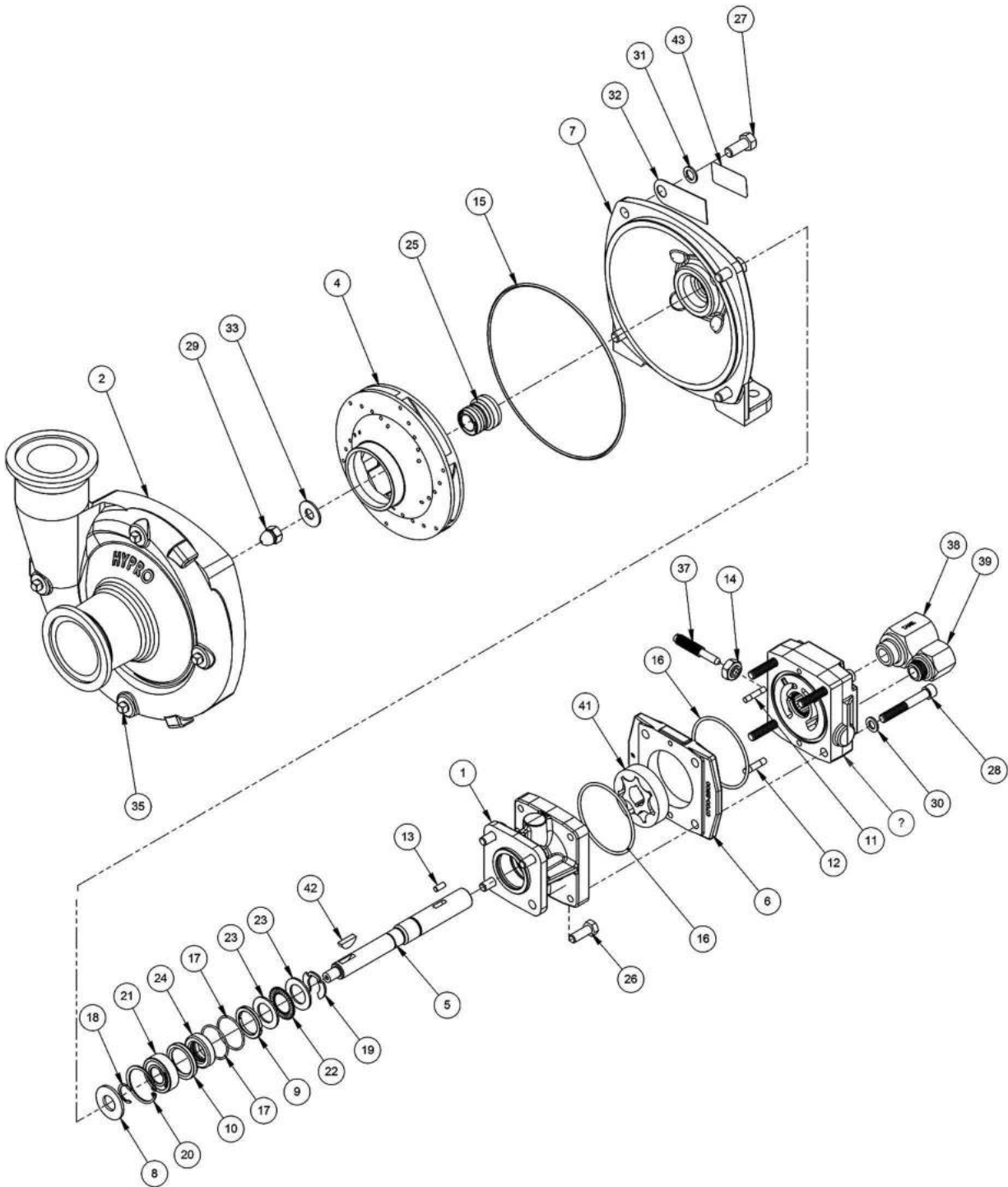


Иллюстрированный список деталей

HYPRO HАСОС 9306С-НМ1S (нержавеющая сталь) запасных деталей

ПОЗИЦИЯ	ДЕТАЛЬ №	К-ВО.	ОПИСАНИЕ
1	0150-2500С	1	УЗЕЛ КОРПУСА - МАЛАЯ НАПРАВЛЯЮЩАЯ
2	0157-9200S	1	ЖЕЛТЫЕ ПРЕДУПРЕЖДАЮЩИЕ СВЕТОВЫЕ СИГНАЛЫ
3	0254-2500С2	1	УЗЕЛ КОНЦЕВОЙ ПЛАСТИНЫ
4	0407-9306P	1	ЗАЖИМНОЙ ВОРОТНИК, СТАНДАРТНЫЙ 30°
5	0533-2500	1	ВАЛ
6	0700-2500С1	1	КОРПУС ГЕРОТОРА НМ1, С ПОКРЫТИЕМ
7	0756-9300S	1	КОРПУС ГЕРОТОРА НМ1, С ПОКРЫТИЕМ
8	1410-0056	1	УПЛОТНЕНИЕ МАСЛООТРАЖАЮЩЕГО КОЛЬЦА
9	1410-0130	1	ПРОКЛАДКА, УПЛОТНИТЕЛЬНАЯ 3L
10	1410-0131	1	КАРТРИДЖ, ПЕРЕДНИЙ
11	1600-0037	1	УСТАНОВОЧНЫЙ ШТИФТ
12	1600-0044	1	УСТАНОВОЧНЫЙ ШТИФТ
13	1610-0031	1	ЦИЛИНДРИЧЕСКАЯ ШПОНКА НМ1 И НМ5
14	1700-0245	1	ГАЙКА, ГЕРМЕТИЗИРУЮЩАЯ
15	1720-0083	1	УПЛОТНИТЕЛЬНОЕ КОЛЬЦО
16	1720-0110	2	УПЛОТНИТЕЛЬНОЕ КОЛЬЦО
17	1720-0268	2	УПЛОТНИТЕЛЬНОЕ КОЛЬЦО
18	1810-0014	1	СТОПОРНОЕ КОЛЬЦО
19	1810-0026	1	СТОПОРНОЕ КОЛЬЦО
20	1820-0013	1	ВНУТ. СТОП. КОЛЬЦО
21	2000-0010	1	ШАРИКОВЫЙ ПОДШИПНИК
22	2029-0009	1	ПОДШИПНИК, УПОРНЫЙ

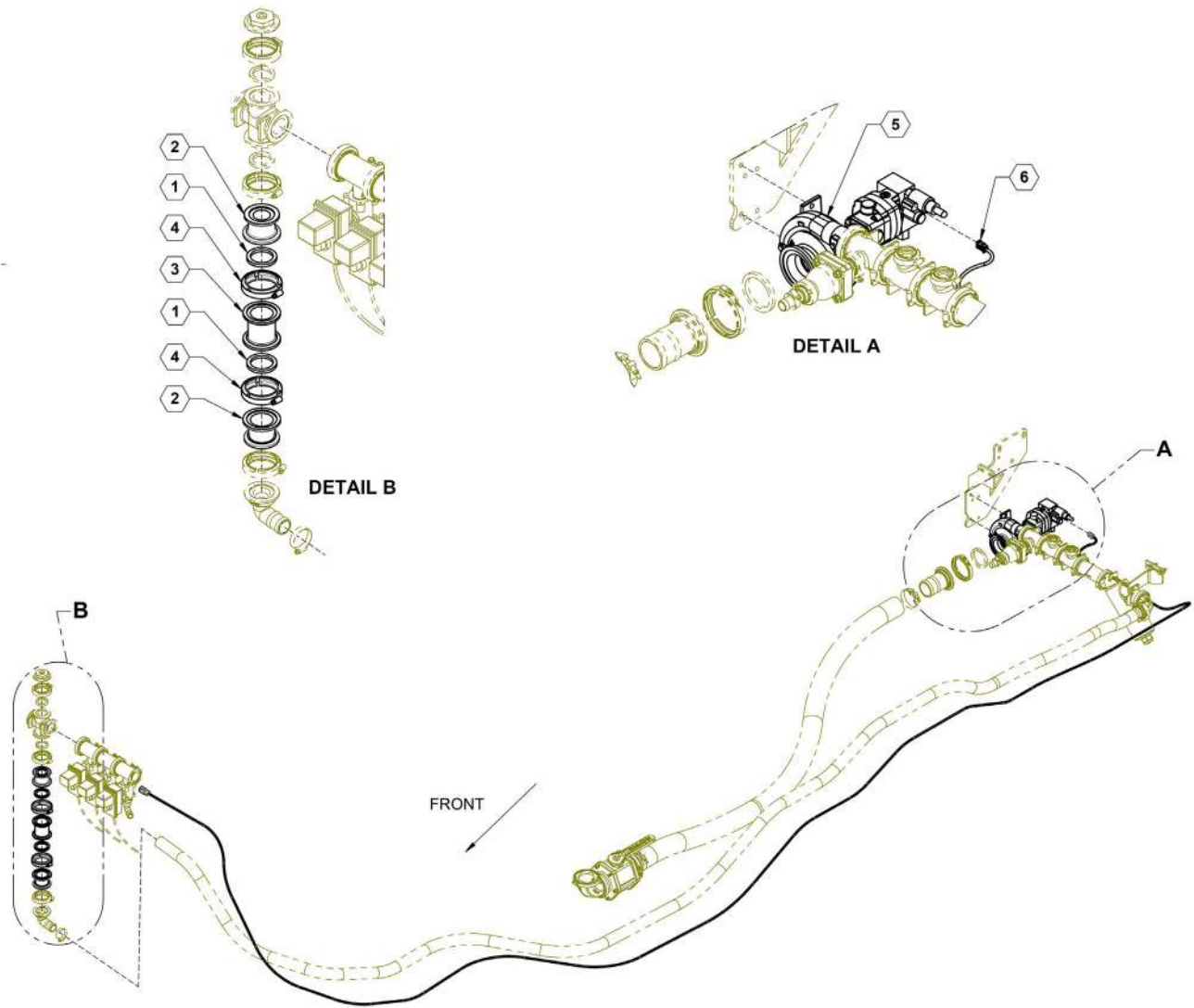
HYPRO HACOC 9306C-HM1S (нержавеющая сталь)



HYPRO НАСОС 9306С-НМ1S (нержавеющая сталь) запасных деталей

ПОЗИЦІЯ	ДЕТАЛЬ №	К-ВО.	ОПИСАНИЕ
23	2029-0010	2	КІЛЬЦЕ ПІДШИПНИКА, УПОРНОГО
24	2104-0010	1	МАНЖЕТНЕ УЩІЛЬНЕННЯ
25	2120-0039	1	УЩІЛЬНЕННЯ, МЕХАНІЧНЕ
26	2210-0005	4	ГВИНТ З ГОЛОВКОЮ ПІД КЛЮЧ, ШЕСТИГРАННОЮ 5/16"-18 X 7/8"
27	2210-0125	4	Гвинт з циліндричною головкою з шестигранним отвором під ключ (9306S)
28	2220-0021	4	Гвинт з головкою під ключ (моделі НМ1С)
29	2253-0006	1	Гайка крильчатки (9306S (продається в комплекті запасних деталей 3430-0825)
30	2270-0039	4	Шайба
31	2270-0041	1	Шайба
32	2270-0076	1	БИРКА
33	2270-0140	1	ПЛОСКА ШАЙБА
34	2300-0039	2	ЗАГЛУШКА ОТВОРУ
35	2406-0016	4	Заглушка зливного/вентиляційного отвору (9306S)
36	3031-0134	1	КАРТОННА КОРОБКА - ДЛЯ ДРІБНИХ ДЕТАЛЕЙ
37	3220-0029	1	Регулювальний гвинт обвідної лінії
38	3320-0052A	1	ВУЗОЛ ЗВОРОТНОГО КЛАПАНА - ОТВІР БАКА
39	3360-0023A	1	ПЕРЕХІДНИК, ВХІДНИЙ ОТВІР
40	3435-0171	1	ПАКУВАЛЬНИЙ КОМПЛЕКТ
41	3900-0022	1	ГЕРОТОР
42	04432-SHW	1	СЕГМЕНТНА ШПОНКА
43	6031-0325	1	НАКЛЕЙКА
44	6031-0343	1	БИРКА З ІНСТРУКЦІЯМИ
45	6031-0451	2	БИРКА, 2,625 X 4,0

Насос в сборе, ACE FMCS205-HYD-304 PWM



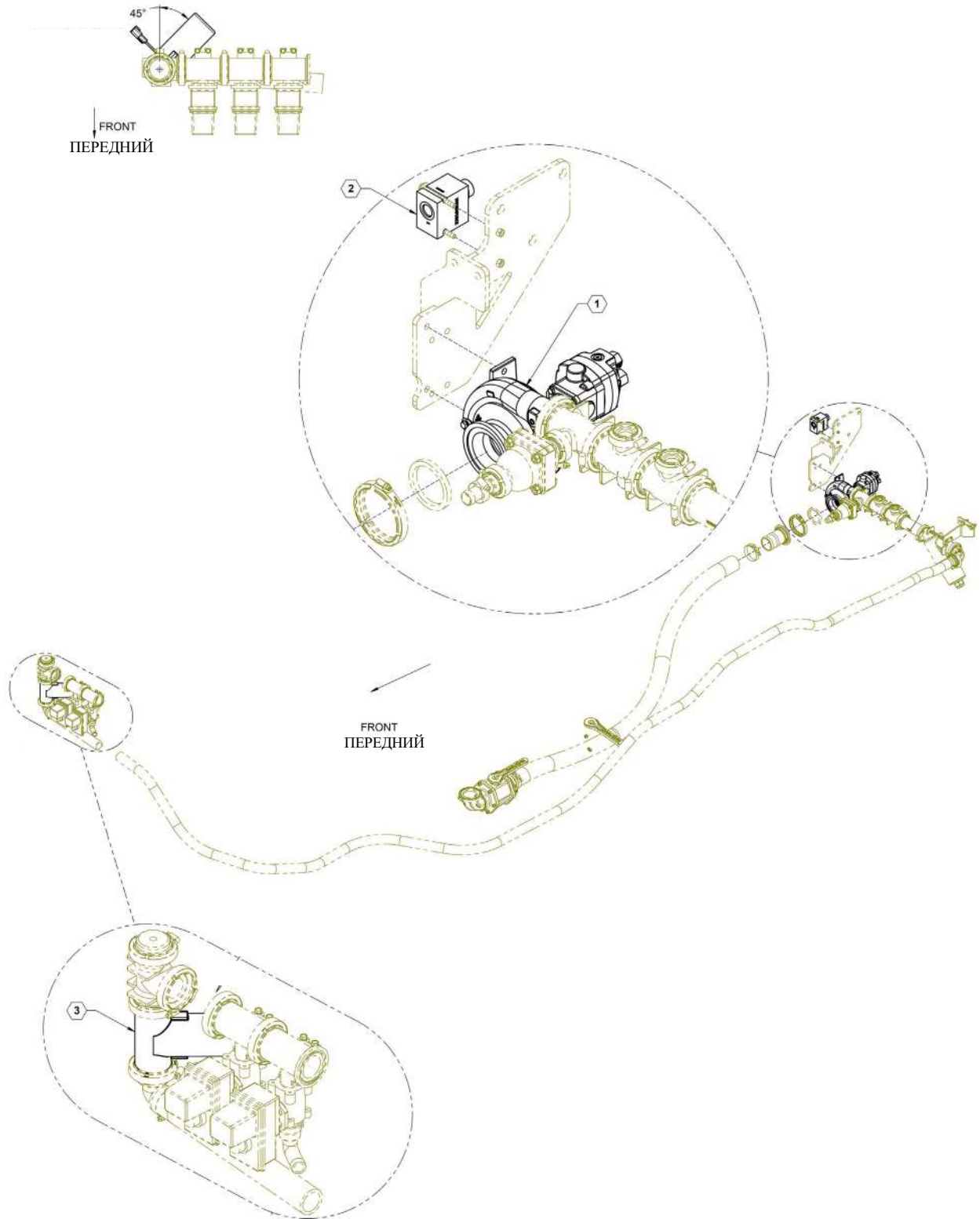


Иллюстрированный список деталей

Насос в сборе, ACE FMCS205-HYD-304 PWM запасных деталей

ПОЗИЦИЯ	ДЕТАЛЬ №	К-ВО.	ОПИСАНИЕ
1	530019	2	ПРОКЛАДКА СКЭП 2"
2	530102	2	МУФТА ТРУБОПРОВОДА, ПОНИЖАЮЩИЙ ПЕРЕХОДНИК С 220 ДО 200
3	530244	1	ФЛАНЕЦ, 2" X 2" ПОЛНОПРОХОДНОЕ ОТВЕРСТИЕ
4	540002	2	ЗАЖИМ, ПОЛНОГО ЧЕРВЯЧНОГО ВИНТА 2"
5	550035	1	НАСОС, ACE 205F С 304 PWM - СМ. КАТАЛОГ ДЕТАЛЕЙ И ОБОРУДОВАНИЯ
6	632042	1	2-ШТЫРЕВОЙ ДТ 40' КАБЕЛЬНЫЙ УДЛИНИТЕЛЬ

Насос в сборе, ACE FMCS205-HYD-304

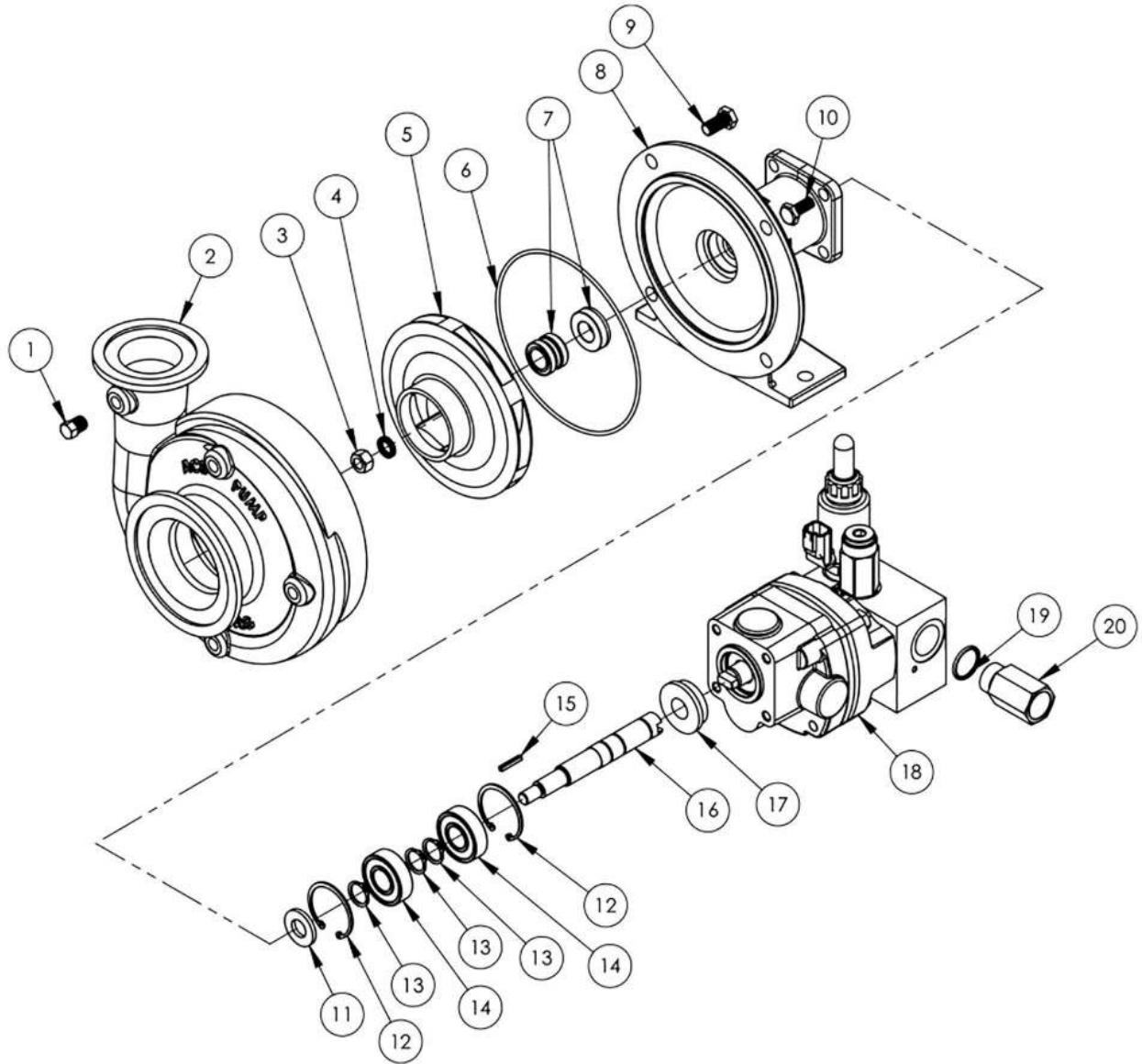




Иллюстрированный список деталей

Насос в сборе, ACE FMCS205-HYD-304 запасных деталей

ПОЗИЦИЯ	ДЕТАЛЬ №	К-ВО.	ОПИСАНИЕ
1	550025	1	ПОДДЕРЖИВАЮЩИЙ ЗАЖИМ
2	610099	1	клапан регулировки расхода
3	632079	1	Бабочка клапан, 1.5

ACE HACOC, ACE FMCS205-HYD-304

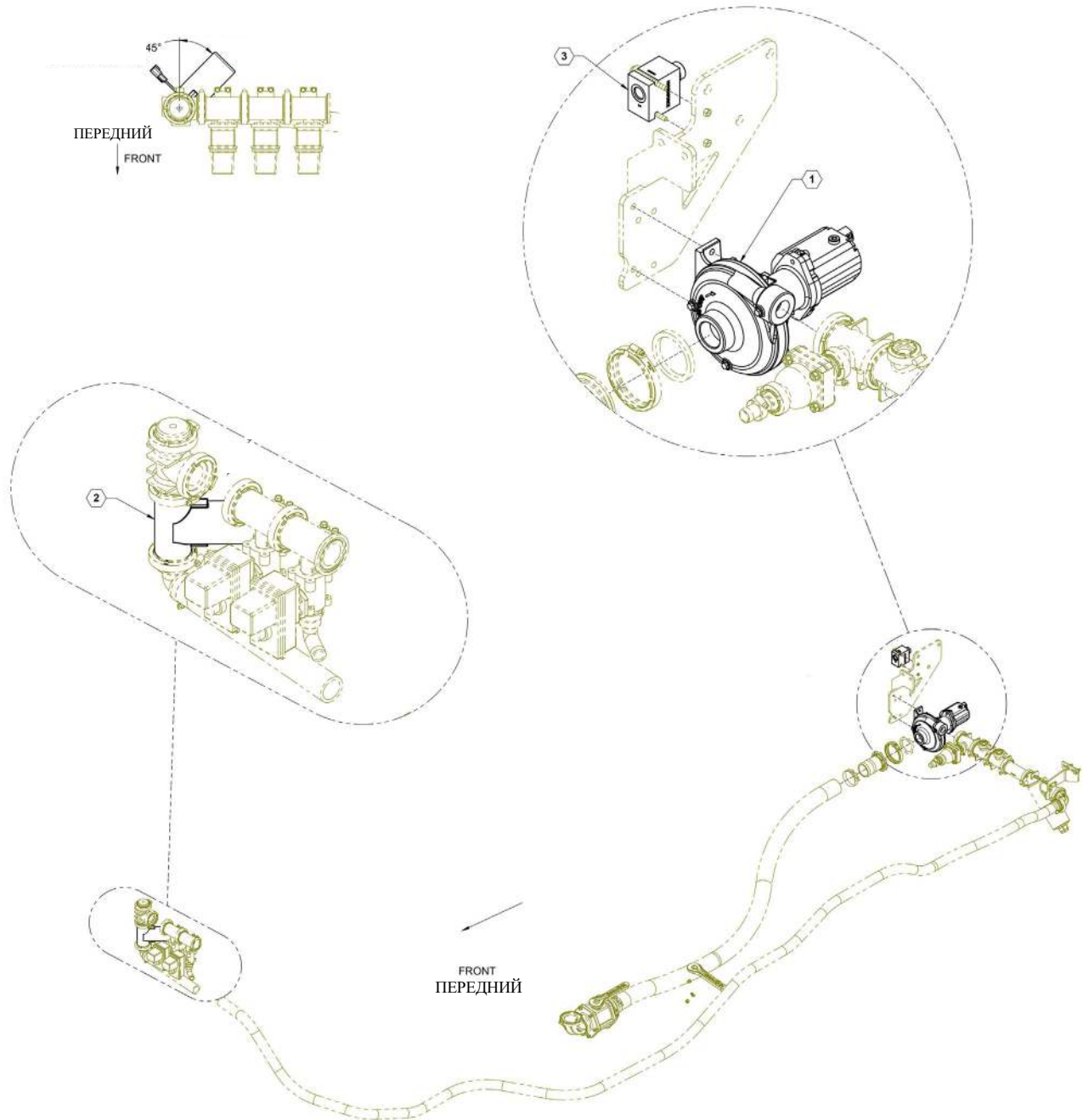


Иллюстрированный список деталей

ACE НАСОС, ACE FMCS205-HYD-304 запасных деталей

ПОЗИЦИЯ	ДЕТАЛЬ №	К-ВО.	EDP #	ОПИСАНИЕ
0	550035	1		НАСОС, ACE 205F С 304 PWM - СМ. КАТАЛОГ ДЕТАЛЕЙ И ОБОРУДОВАНИЯ
1	ВАС-53	4	41110	Заглушка трубы
1	41120	4	41120	ТРУБНАЯ ЗАГЛУШКА, НЕРЖАВЕЮЩАЯ СТАЛЬ (ЗАКАЗЫВАЕТСЯ ДОПОЛНИТЕЛЬНО)
2	7АС-14-FLG	1	41530	Улитка, 300 стандартный фланец x 220 полнопроходной фланец, чугун
2	7АС-14-FLG-SS	1	41532	Улитка. 300 фланец x 220 фланец, 316 нержавеющая сталь (модель -FS)
3	ВАС-23-В-SS	1	40393	Гайка, 3/8" NF, нержавеющая сталь
4	ВАС-24-В-SS	1	42702	Шайба, 3/8" нержавеющая сталь, самостопорящаяся
5	ВАС-26-200-Р	1	40434	Рабочее колесо, термопластик
5	ВАС-26-200-СI	1	40433	Рабочее колесо, чугун (опция)
5	ВАС-26-200-SS	1	40436	Рабочее колесо, нержавеющая сталь 316 (модель -FS) (опция)
6	ВАС-4А	1	40005	Уплотнительное кольцо, уплотнение корпуса
7	ВАС-7SC-205V	1	40149	УПЛОТНЕНИЕ, ИЗ КАРБИДА КРЕМНИЯ
8	ВАС-14-205-HYD	1	40338	Монтажная рама для насоса 205
8	ВАС-14-205-HYD-SS	1	40346	Монтажная рама для насоса 205, нержавеющая сталь 316 (модель -FS)
9	40950	4	40950	ВИНТ С ГОЛОВКОЙ ПОД КЛЮЧ, 3/8" NC X 3/4" ШЕСТИГРАННАЯ ГОЛОВКА
9	40930	4	40930	ВИНТ С ГОЛОВКОЙ ПОД КЛЮЧ, 3/8" NC X 3/4" ШЕСТИГРАННАЯ ГОЛОВКА, НЕРЖАВЕЮЩАЯ СТАЛЬ (ЗАКАЗЫВАЕТСЯ ДОПОЛНИТЕЛЬНО)
10	41330	4	41330	ВИНТ С ГОЛОВКОЙ ПОД КЛЮЧ, 5/16" NC X 3/4" ШЕСТИГРАННАЯ ГОЛОВКА, ДВИГАТЕЛЬ НАСОСА
11	ВАС-54	1	41130	Маслоотражатель
12	ВАСН-33	2	40820	Стопорное кольцо, внутреннее, монтажная рама ВАС-14-205
13	ВАСН-32-НD	3	40385	РАЗРЕЗНОЕ ПРУЖИННОЕ КОЛЬЦО, НАРУЖНОЕ, ВАЛ ВАС-6-205
14	40880	2	40880	ШАРИКОВЫЙ ПОДШИПНИК, УПЛОТНЕННЫЙ, ВАЛ ВАС-6-205
15	ВАС-25	1	40425	Шпонка, 1/8" x 1/8" x 13/16", удлиненный шпоночный паз
16	ВАС-6-205-HYD-SS	1	40068	Вал, удлиненный шпоночный паз, с хвостовиком, нержавеющая сталь
17	S305	1	40163	Распорка опоры уплотнения для насоса серии 205
18	ВАС-75-HYD-304-PWM	1	41348	Гидравлический мотор, 11 галлонов/мин., PWM
19	41445	1	41445	УПЛОТНИТЕЛЬНОЕ КОЛЬЦО, ФИТИНГ #10 SAE
20	ВАС-78-10X10SAE	1	41467	Обратный клапан в сборе, #10 SAE x #10 SAE
NS	RK-FMCS-205	-	52705	Ремонтный комплект для насоса FMC-205 с карбидокремниевым уплотнением вала
NS	RK-ВАС-75-HYD-300-L	-	41362	Ремонтный комплект для гидравлического мотора серии 300

Насос в сборе, ACE FMC-650-HYD

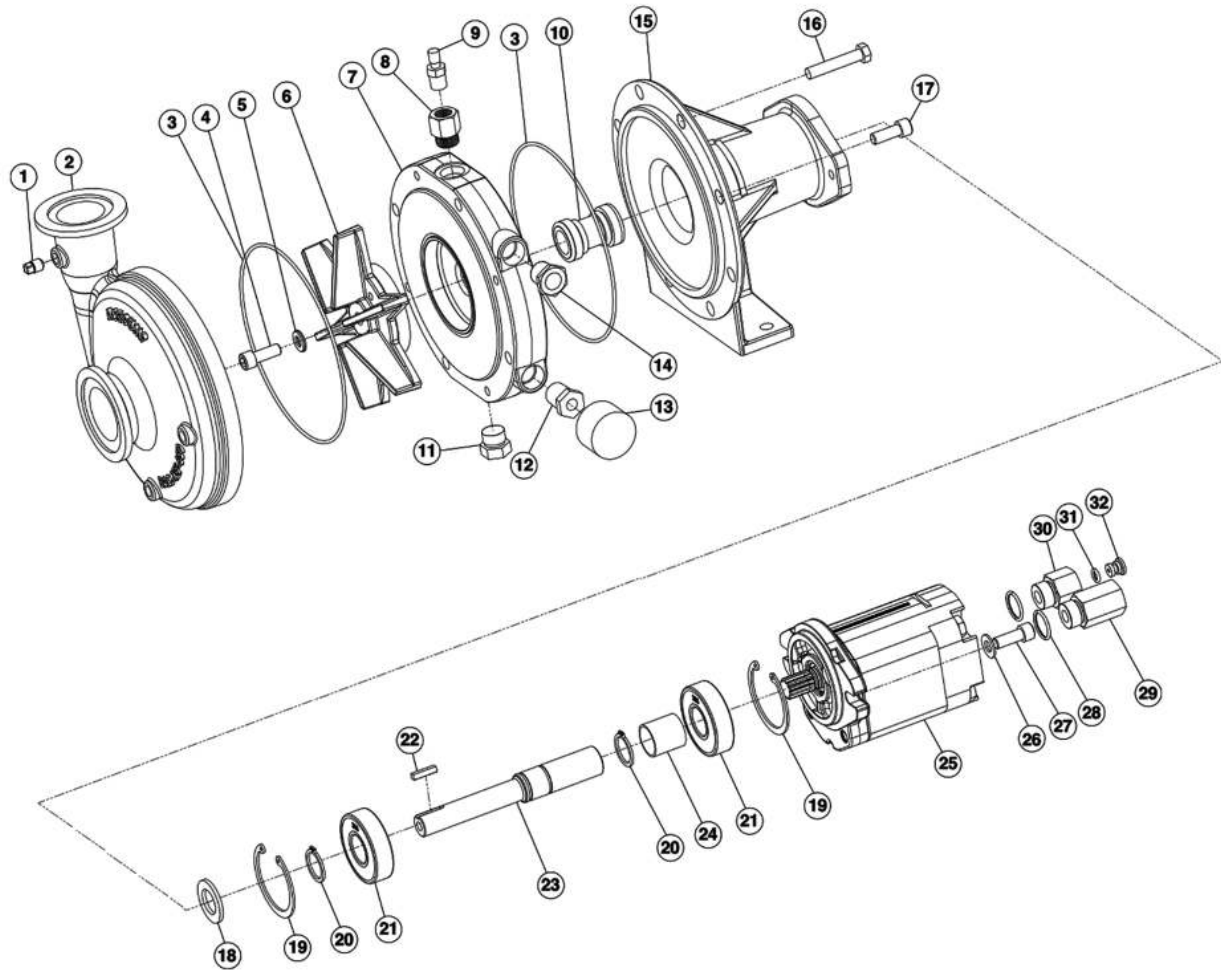




Иллюстрированный список деталей

Насос в сборе, ACE FMC-650-HYD запасных деталей

ПОЗИЦИЯ	ДЕТАЛЬ №	К-ВО.	ОПИСАНИЕ
1	550036	1	НАСОС ACE, ГИДРАВЛИЧЕСКИЙ, 220X200 ФЛАНЦЕВЫЙ 650 - СМ. КАТАЛОГ ДЕТАЛЕЙ И ОБОРУДОВАНИЯ
2	632079	1	ДИСКОВЫЙ ЗАТВОР, 1.5"
3	610099	1	КЛАПАН КОМПЕНСАЦИИ ДАВЛЕНИЯ 13 ГАЛ/МИН

ACE HACOC, FMC-650-HYD



Иллюстрированный список деталей

ACE HАСОС, FMC-650-HYD запасных деталей

ПОЗИЦИЯ	ДЕТАЛЬ №	EDP #	К-ВО.	ОПИСАНИЕ
1	ВАС-53	41110	3	Заглушка трубы
2	ВАС-12-650-FLG	30159	1	Улитка, стандартная трубная резьба & 220 фланец x стандартная трубная резьба & 200 фланец
3 j	ВАС-4-150	40015	2	УПЛОТНИТЕЛЬНОЕ КОЛЬЦО, УПЛОТНЕНИЯ СПИРАЛЬНОЙ КАМЕРЫ
4	40930	40930	1	ВИНТ С ГОЛОВКОЙ ПОД КЛЮЧ, 3/8" NC X 3/4" ШЕСТИГРАННАЯ ГОЛОВКА, НЕРЖАВЕЮЩАЯ СТАЛЬ (ЗАКАЗЫВАЕТСЯ ДОПОЛНИТЕЛЬНО)
5 j	30029	30029	1	Шайба, 3/8" внеш.диаметр, уплотняющая, нержавеющая сталь
6	ВАС-26-650-WS	30192	1	Рабочее колесо, чугун, гидроизоляция, электрофоретическое покрытие
7	ВАС-16-650	45262	1	Уплотнительная пластина, чугунная, электрофоретическое покрытие
8	41107	41107	1	Заглушка, #8 SAE x 1/4" внутренняя стандартная трубная резьба, шестигранная, с уплотнительным кольцом
9	41316	41316	1	Воздушный клапан, 1/4" стандартная трубная резьба
10 j	ВАС-7-650-WS	40143	1	Двойное уплотнение в сборе, тип 21, .750 вал
11	41108	41108	1	Заглушка, #8 SAE, шестигранная головка, с уплотнительным кольцом
12	44038	44038	1	Втулка, 1/2" наружная стандартная трубная резьба x 1/8" внутренняя стандартная трубная резьба
13	50150	50150	1	Манометр, 0-60 фунтов на кв.дюйм, 1/8" стандартная трубная резьба
14	55850	55850	1	Измеритель, латунь, 1/2" стандартная трубная резьба
15	ВАС-14-650-HYD	40325	1	Монтажная рама, чугунная, электрофоретическое покрытие
16	40970	40970	4	Колпачковый винт, 3/8" NC x 2", шестигранная головка (витой)
17	41907	41907	4	Колпачковый винт, 3/8" NC x 1", головка с углублением под ключ
18	ВАС-54-650	41132	1	Маслоотражатель, 1.5" наружный диаметр x 7/8" внутренний диаметр
19	41943	41943	2	Стопорное кольцо, внутреннее, монтажная рама
20	ACAL-32	30174	2	Стопорное кольцо, внешнее, вала
21	40875	40875	2	ШАРИКОВЫЙ ПОДШИПНИК, УПЛОТНЕННЫЙ
22	41085	41085	1	Шпонка, .188 x .188 x .875
23	ВАС-6-650-HYD-SS-WS	40049	1	Вал, 11Т внутренний шлиц, нержавеющая сталь
24	ВАС-32-650-WS	40802	1	Прокладка, вала
25	ВАС-75-HYD-M16	41359	1	Гидравлический мотор, редуктор давления пластинчатый, 14.5 GPM
26	42701	42701	2	Шайба, 3/8"
27	41907	41907	2	Колпачковый винт, 3/8" NC x 1", головка с углублением под ключ
28	41445	41445	2	УПЛОТНИТЕЛЬНОЕ КОЛЬЦО, ФИТИНГ #10 SAE
29	41442	41442	1	УЗЕЛ ПРОВЕРКИ РЕВЕРСА, #10 SAE X 1/2" НТР
30	41446	41446	1	Корпус, адаптер/ограничитель, #10 SAE с наружной резьбой x 1/2" внутренняя стандартная трубная резьба
31	41448	41448	1	УПЛОТНИТЕЛЬНОЕ КОЛЬЦО, ВСТАВКИ ДРОССЕЛЬНОЙ ДИАФРАГМЫ
32	41447	41447	1	ВСТАВКА ДРОССЕЛЬНОЙ ДИАФРАГМЫ, ВСТАВКА ОГРАНИЧИТЕЛЯ
*33 j	55032	55032	0.45	Затворная жидкость, кварта
				j - RK-FMCWS-650 52722 ремонтный комплект, включает позиции 3 (2 в каждом), 5, 10 и 33 (1 кварта)
				* - не показано на схеме расположения деталей



Иллюстрированный список деталей

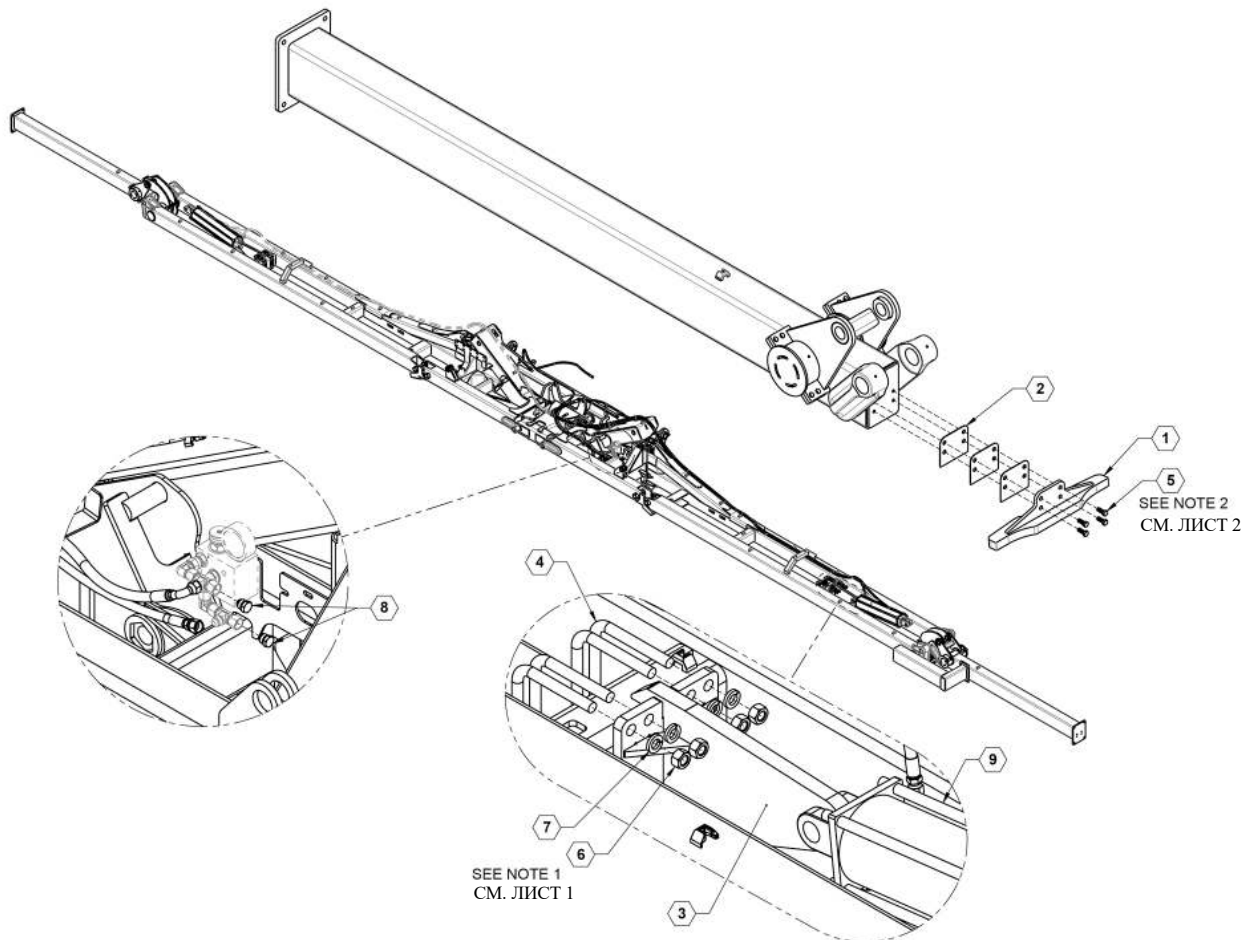
Насос в сборе, ACE FMC-750-HYD запасных деталей

ПОЗИЦИЯ	ДЕТАЛЬ №	К-ВО.	ОПИСАНИЕ
1	550041	1	НАСОС ACE 750 FMC750F ГИДРАВЛИЧЕСКИЙ - СМ. КАТАЛОГ ДЕТАЛЕЙ И ОБОРУДОВАНИЯ
			КАТАЛОГ ДЕТАЛЕЙ И ОБОРУДОВАНИЯ
2	596129M	2	БОЛТ, НН 3/8-16X1-1/2 КЛАСС ПРОЧНОСТИ 5 MAGNI
3	596237M	2	ГАЙКА, CENTERLOCK 3/8 MAGNI
4	610099	1	КЛАПАН КОМПЕНСАЦИИ ДАВЛЕНИЯ 13 ГАЛ/МИН
5	610106	1	ФИТИНГ ГИДРАВЛИЧЕСКИЙ 6400-10-10
6	632079	1	ДИСКОВЫЙ ЗАТВОР, 1.5"

Прижимное давление откидного крыла отсутствует

NOTE:

1. TORQUE CYLINDER MOUNT HARDWARE TO 110 FT-LBS +/- 10 FT-LBS МОМЕНТ ЗАТЯЖКИ ДЛЯ
2. TORQUE TO 23 FT-LBS +/- 3 FT-LBS МОМЕНТ ЗАТЯЖКИ ДЛЯ





Иллюстрированный список деталей

Прижимное давление откидного крыла отсутствует запасных деталей

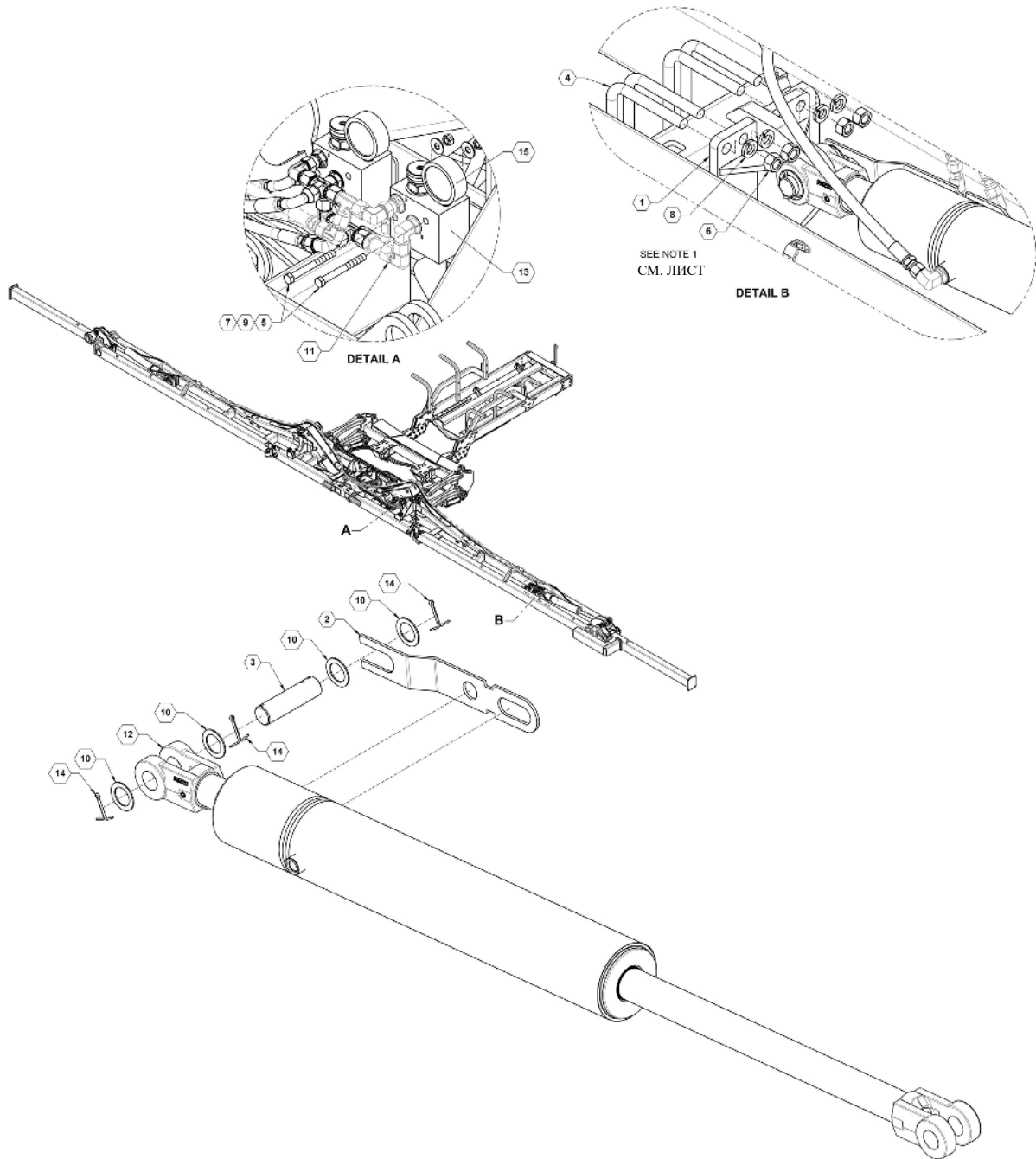
ПОЗИЦИЯ	ДЕТАЛЬ №	К-ВО.	ОПИСАНИЕ
1	26932	2	УПОР ОТКИДНОГО КРЫЛА
2	26933	6	ПОДКЛАДКА СТОПОРА ПЕРЕБРАСЫВАНИЯ
3	27077	2	МОНТАЖНЫЙ УЗЕЛ ЦИЛИНДРА СО ВТУЛКОЙ
3	21800	2	ВТУЛКА, ЗАКАЛЕННАЯ, ЗАПРЕССОВАННАЯ
4	590075	8	П-ОБРАЗНЫЙ БОЛТ, 5/8 X 7-1/16" X 6-1/2", ОЦИНКОВАННЫЙ
5	596128М	8	БОЛТ, НН 3/8-16 X 1 КЛАСС ПРОЧНОСТИ 5 MAGNI
6	596216М	16	ГАЙКА, ШЕСТИГРАННАЯ 5/8 MAGNI
7	596253М	16	ШАЙБА, СТОПОРНАЯ, 5/8 MAGNI
8	610145	2	ЗАГЛУШКА JIS-СОЕДИНЕНИЯ #8
9	620039	2	ЦИЛИНДР С ОТКИДНЫМИ КРЫЛЬЯМИ (M1670213) 45TD24-200



Иллюстрированный список деталей

Прижимное давление откидного крыла

NOTE:
1. TORQUE CYLINDER MOUNT HARDWARE TO 110FT-LBS +/- 10FT-LBS МОМЕНТ ЗАТЯЖКИ ДЛЯ

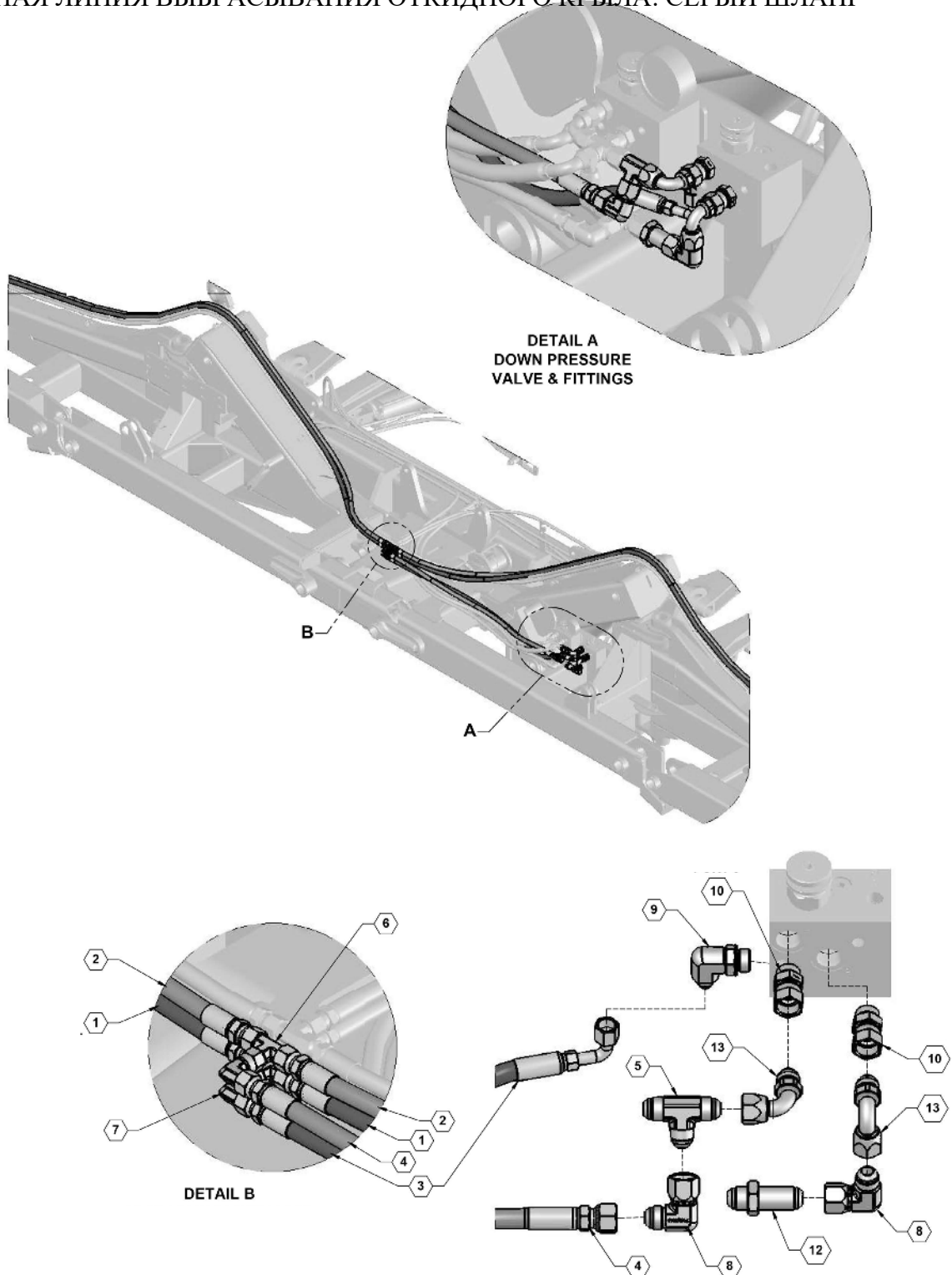


Прижимное давление откидного крыла запасных деталей

ПОЗИЦИЯ	ДЕТАЛЬ №	ДЕТАЛЬ №	К-ВО.	ОПИСАНИЕ
1	27073		2	УЗЕЛ, КРЕПЛЕНИЯ ПРИЖИМНОГО ДАВЛЕНИЯ
1	21800		1	ВТУЛКА, ЗАКАЛЕННАЯ, ЗАПРЕССОВАННАЯ
2	27255		2	ПЛАСТИНА, НЕПОВОРОТНЫЙ ЦИЛИНДР
3	27256		2	НЕПОВОРОТНЫЙ ШТЫРЬ
4	590075		8	П-ОБРАЗНЫЙ БОЛТ, 5/8 X 7-1/16" X 6-1/2", ОЦИНКОВАННЫЙ
5	596133М		2	БОЛТ, С ШЕСТИГРАННОЙ ГОЛОВКОЙ G5 3/8 X 3-1/2 MAGNI
6	596216М		16	ГАЙКА, ШЕСТИГРАННАЯ 5/8 MAGNI
7	596237М		2	ГАЙКА, CENTERLOCK 3/8 MAGNI
8	596253М		16	ШАЙБА, СТОПОРНАЯ, 5/8 MAGNI
9	596258М		2	ШАЙБА, ПЛОСКАЯ 3/8 MAGNI
10	596744М		8	ВТУЛКА, ФРЕЗЕРОВАННАЯ 1-1/4 X 14 КАЛИБР MAGNI
11	600102		1	В СБОРЕ, ГИДРАВЛИЧЕСКИЙ КОМПЛЕКТ ПРИЖИМНОГО ДАВЛЕНИЯ ОТКИДНОГО КРЫЛА
12	620027		2	ЦИЛИНДР ДВУСТОРОННИЙ 45WD22.5 X 1.81 WK
13	630041		1	БЛОКИРОВКА ПРИЖИМНОГО ДАВЛЕНИЯ
13		PRH121K20	1	РЕДУКЦИОННЫЙ КЛАПАН
13		CVH103P	1	ОБРАТНЫЙ КЛАПАН C10
13		11441-015	1	ОТВЕРСТИЕ .015
14	730033		6	ШПЛИНТ
15	790052		1	МАНОМЕТР 0-3000

Гидравлический комплект прижимного давления откидного

НАПОРНАЯ ЛИНИЯ ВЫБРАСЫВАНИЯ ОТКИДНОГО КРЫЛА: ЧЁРНЫЙ ШЛАНГ
ОБРАТНАЯ ЛИНИЯ ВЫБРАСЫВАНИЯ ОТКИДНОГО КРЫЛА: СЕРЫЙ ШЛАНГ



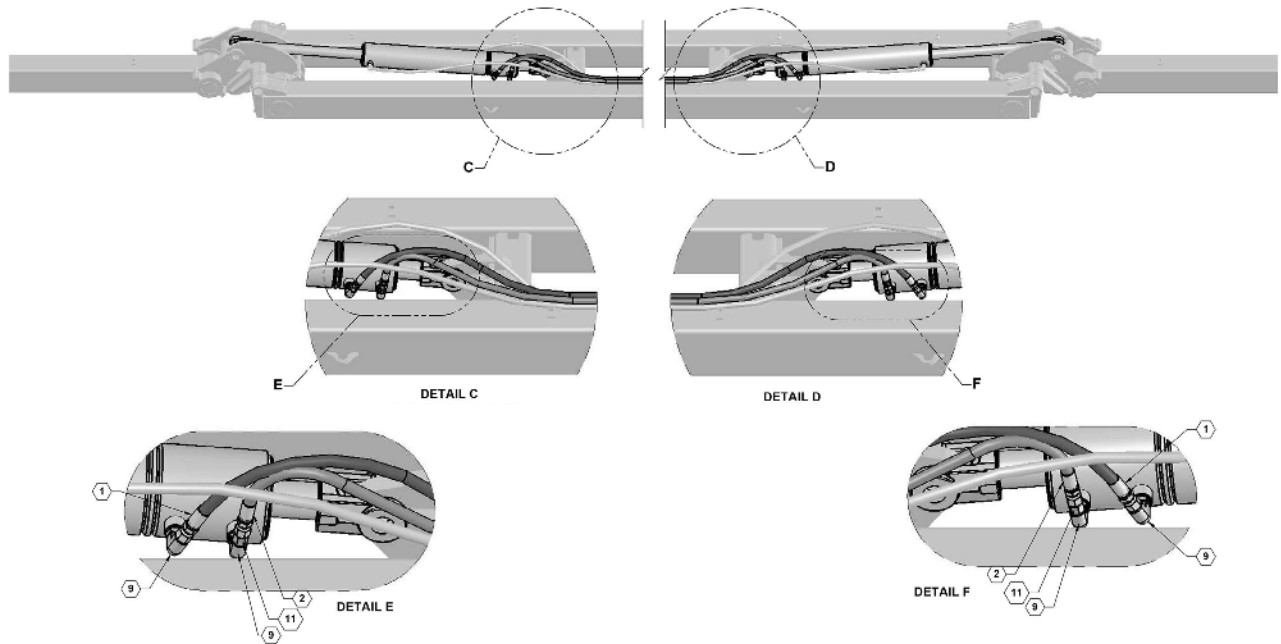


Иллюстрированный список деталей

Гидравлический комплект прижимного давления откидного

ПОЗИЦИЯ	ДЕТАЛЬ №	К-ВО.	ОПИСАНИЕ
1	600102-1-ZN	2	Шланг , 06-6FJX-6FJX-216
2	600102-2-ZN	2	Шланг , 06-6FJX-6FJX-214
3	600102-3-ZN	1	Шланг , 06-6FJX90-6FJX-46
4	600102-4-ZN	1	Шланг , 06-8FJX-6FJX-46
5	610004	1	ФИТИНГ ГИДРАВЛИЧЕСКИЙ 2603-8-8-8 ТРОЙНИК JIC
6	610005	2	СОЕДИНИТЕЛЬНЫЙ ТРОЙНИК JIC-СОЕДИНЕНИЯ #6
7	610023	2	JIC-СОЕДИНЕНИЕ #6 90 ГРАД.
8	610110	1	#8 JIC-СОЕДИНЕНИЕ С ВНУТР.РЕЗЬБОЙ X #8 УТОЛЩЕНИЕ УПЛОТНИТЕЛЬНОГО КОЛЬЦА С НАР.РЕЗЬБОЙ 90
9	610030	3	ФИТИНГ ГИДРАВЛИЧЕСКИЙ 6801-8-6 90°
10	610083	2	ФИТИНГ #8 ORB X #8 JICF
12	610146	1	НАБОР ПЕРЕГОРОДОК JIC-СОЕДИНЕНИЯ #8
13	610158	3	#8 MJIC X #8 FJX ЗАКРУГЛЕННОЕ КОЛЕНО, 90°

Гидравлический комплект прижимного давления откидного





Иллюстрированный список деталей

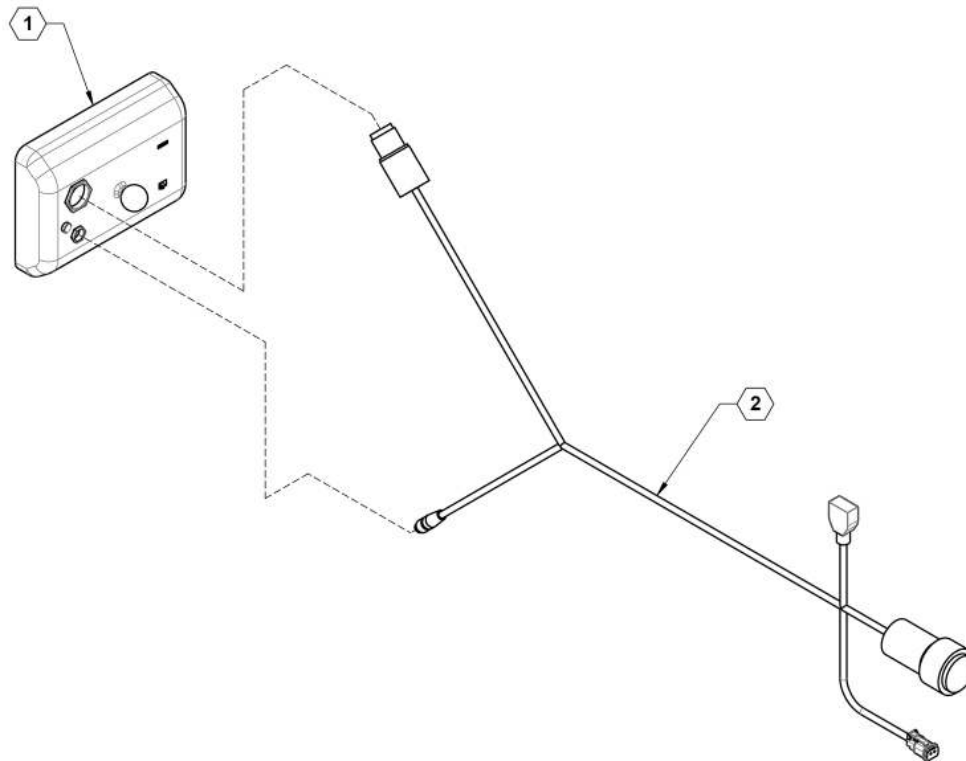
Гидравлический комплект прижимного давления откидного

ПОЗИЦИЯ	ДЕТАЛЬ №	К-ВО.	ОПИСАНИЕ
1	600102-1-ZN	2	Шланг , 06-6FJX-6FJX-216
2	600102-2-ZN	2	Шланг , 06-6FJX-6FJX-214
9	610030	5	ФИТИНГ ГИДРАВЛИЧЕСКИЙ 6801-8-6 90°
11	610140	2	JIC-СОЕДИНЕНИЕ #6 К JIC-СОЕДИНЕНИЮ С ВНУТР.РЕЗЬБОЙ #6 X .031"



Иллюстрированный список деталей

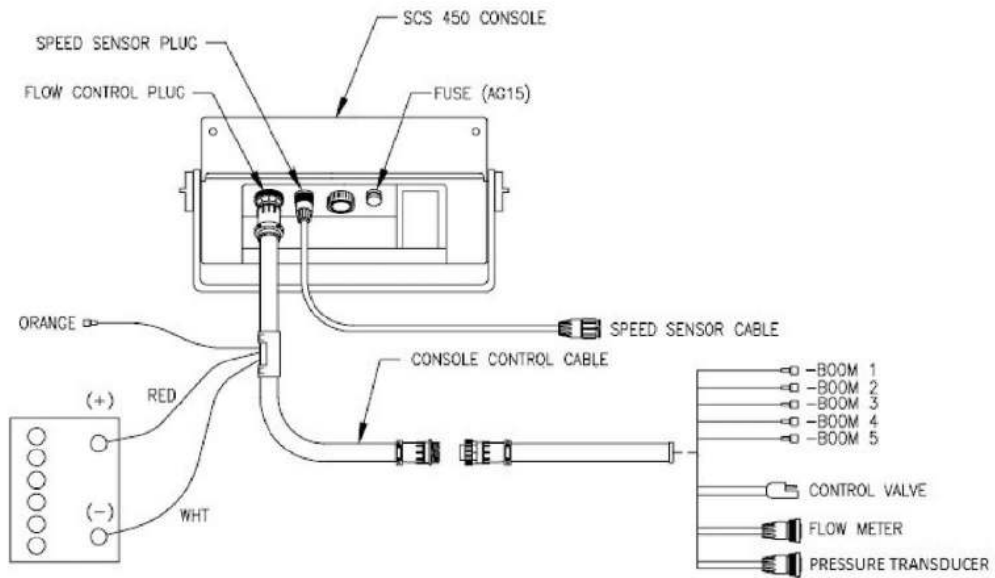
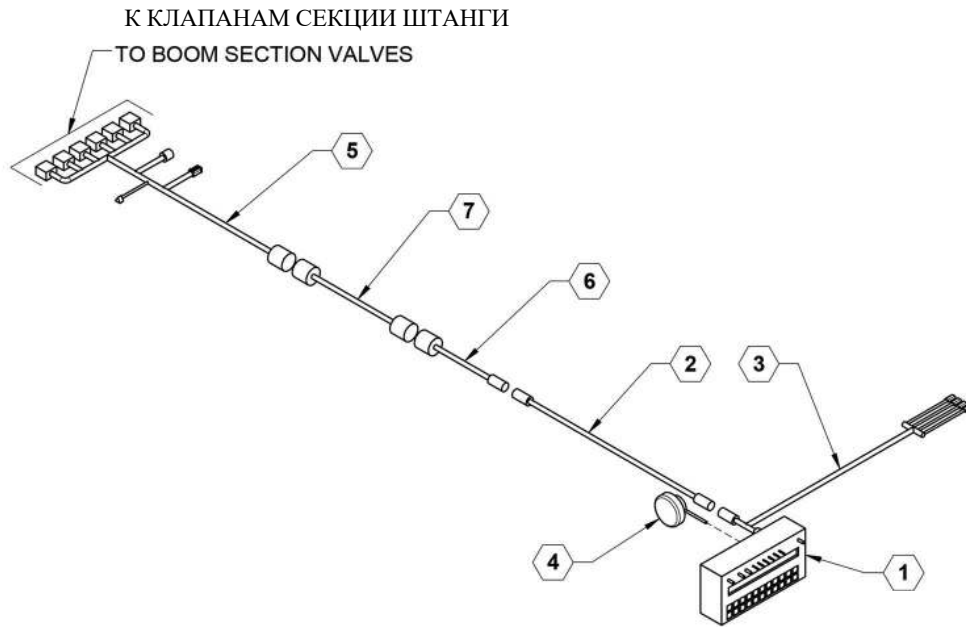


Дисплей CR7**Дисплей CR7 запасных деталей**

ПОЗИЦИЯ	ДЕТАЛЬ №	К-ВО.	ОПИСАНИЕ
1	632063	1	ДИСПЛЕЙ RAVEN PRECISION CR7
2	632066	1	КАБЕЛЬ, CR7 ISO ТОЛЬКО ТН



Контроллер Raven 450



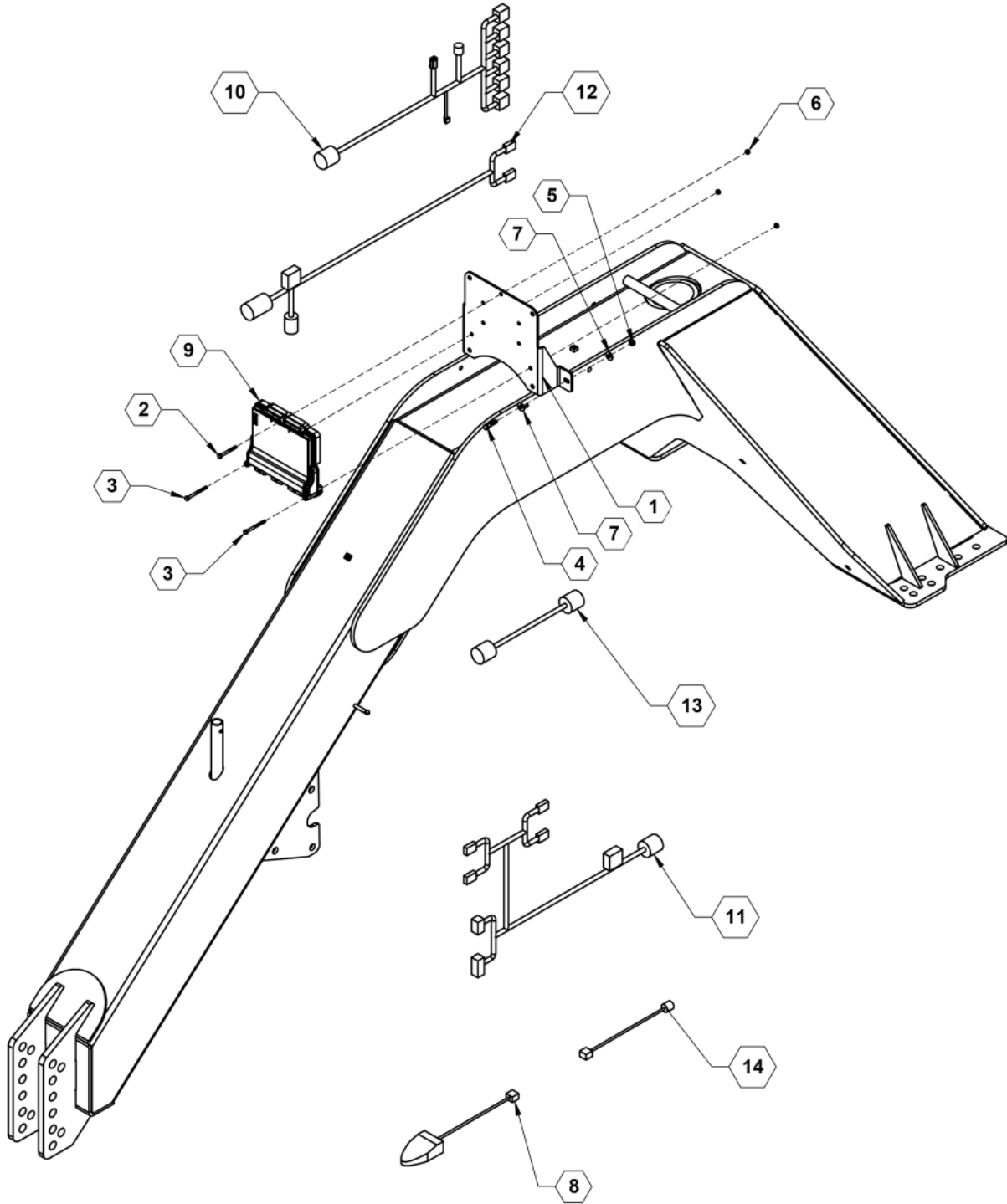


Иллюстрированный список деталей

Контроллер Raven 450 запасных деталей

ПОЗИЦИЯ	ДЕТАЛЬ №	К-ВО.	ОПИСАНИЕ
1	631803	1	6-СЕКЦИОННАЯ ПАНЕЛЬ 450
2	631814	1	16-КОНТАКТНЫЙ УДЛИНИТЕЛЬНЫЙ КАБЕЛЬ 5 М
3	631818	1	КАБЕЛЬ ПАНЕЛИ 10' 440/450
4	631832	1	GPS-ДАТЧИК СКОРОСТИ
5	632080	1	КАБЕЛЬ 6' СЕКЦИИ 6
6	632028	1	ПЕРЕХОДНИК С 47 КОНТАКТОВ НА 16 КОНТАКТОВ
7	632050	1	47-ШТЫРЕВОЙ 18' КАБЕЛЬНЫЙ УДЛИНИТЕЛЬ

Контроллер модуля регулировки скорости Raven

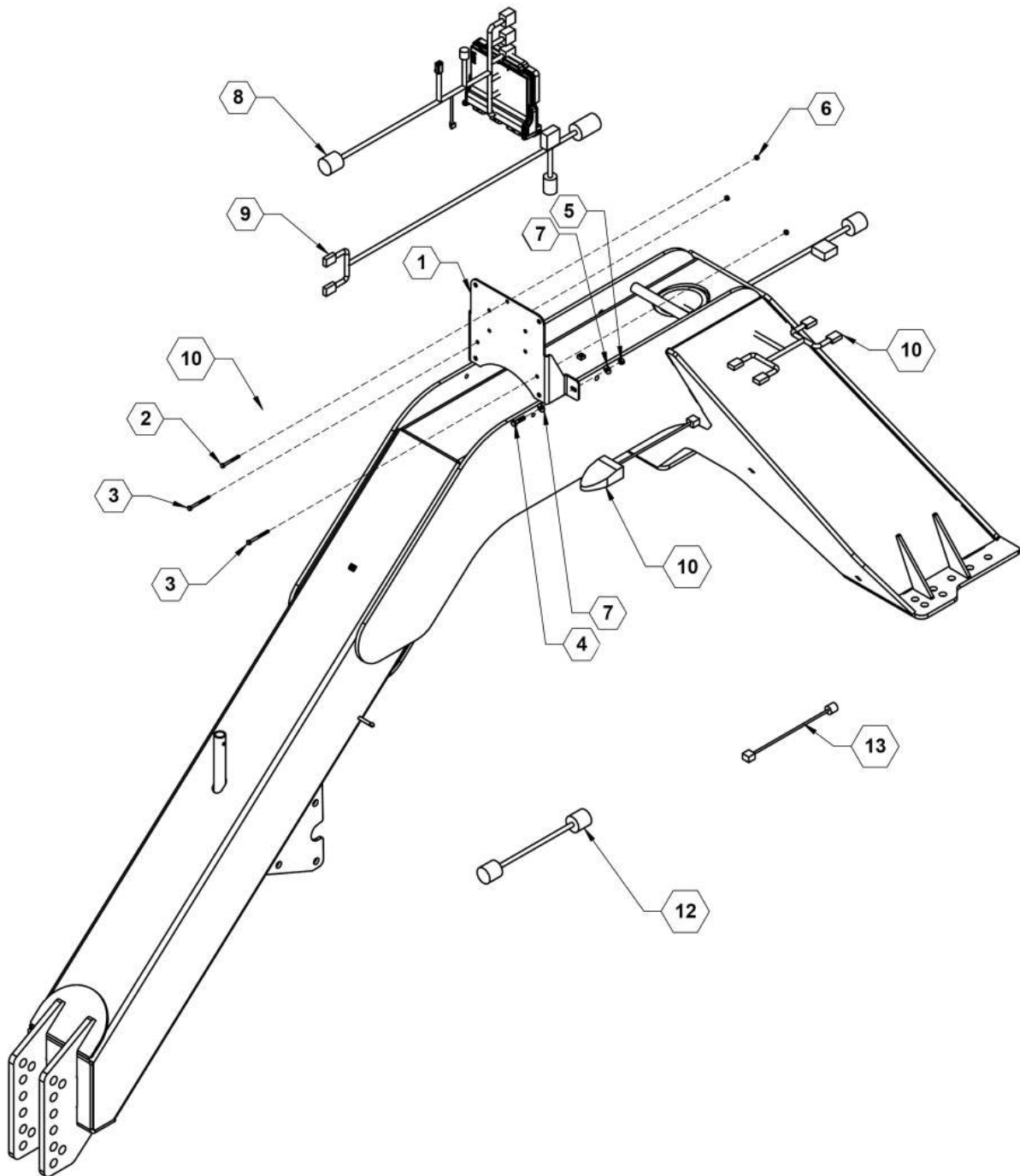




Иллюстрированный список деталей

Контроллер модуля регулировки скорости Raven запасных деталей

ПОЗИЦИЯ	ДЕТАЛЬ №	К-ВО.	ОПИСАНИЕ
1	27209	1	ПЛАСТИНА, КРЕПЛЕНИЕ МОДУЛЯ РЕГУЛИРОВКИ СКОРОСТИ
2	596105M	1	БОЛТ, С ШЕСТИГРАННОЙ ГОЛОВКОЙ 1/4-20X2-1/2 КЛАСС ПРОЧНОСТИ 5 MAGNI
3	596110M	2	БОЛТ, С ШЕСТИГРАННОЙ ГОЛОВКОЙ 1/4-20 X 3 MAGNI
4	596129M	2	БОЛТ, НН 3/8-16X1-1/2 КЛАСС ПРОЧНОСТИ 5 MAGNI
5	596213M	2	ГАЙКА, ШЕСТИГРАННАЯ 3/8" MAGNI
6	596235M	3	ГАЙКА, CENTERLOCK 1/4-20 MAGNI
7	596258M	4	ШАЙБА, ПЛОСКАЯ 3/8 MAGNI
8	631856	1	ПЕДАЛЬНЫЙ ПЕРЕКЛЮЧАТЕЛЬ
9	632010	1	RAVEN RCM
10	632029	1	47-КОНТАКТНЫЙ Y-КАБЕЛЬ RCM
11	632031	1	КАБЕЛЬ 12' С ISO НА IBIC
12	632050	1	47-ШТЫРЕВОЙ 18' КАБЕЛЬНЫЙ УДЛИНИТЕЛЬ
13	632061	1	КАБЕЛЬ, ПЕДАЛЬНОГО ПЕРЕКЛЮЧАТЕЛЯ, 12'
14	632080	1	КАБЕЛЬ 6' СЕКЦИИ 6

JD RC2000 контроллер

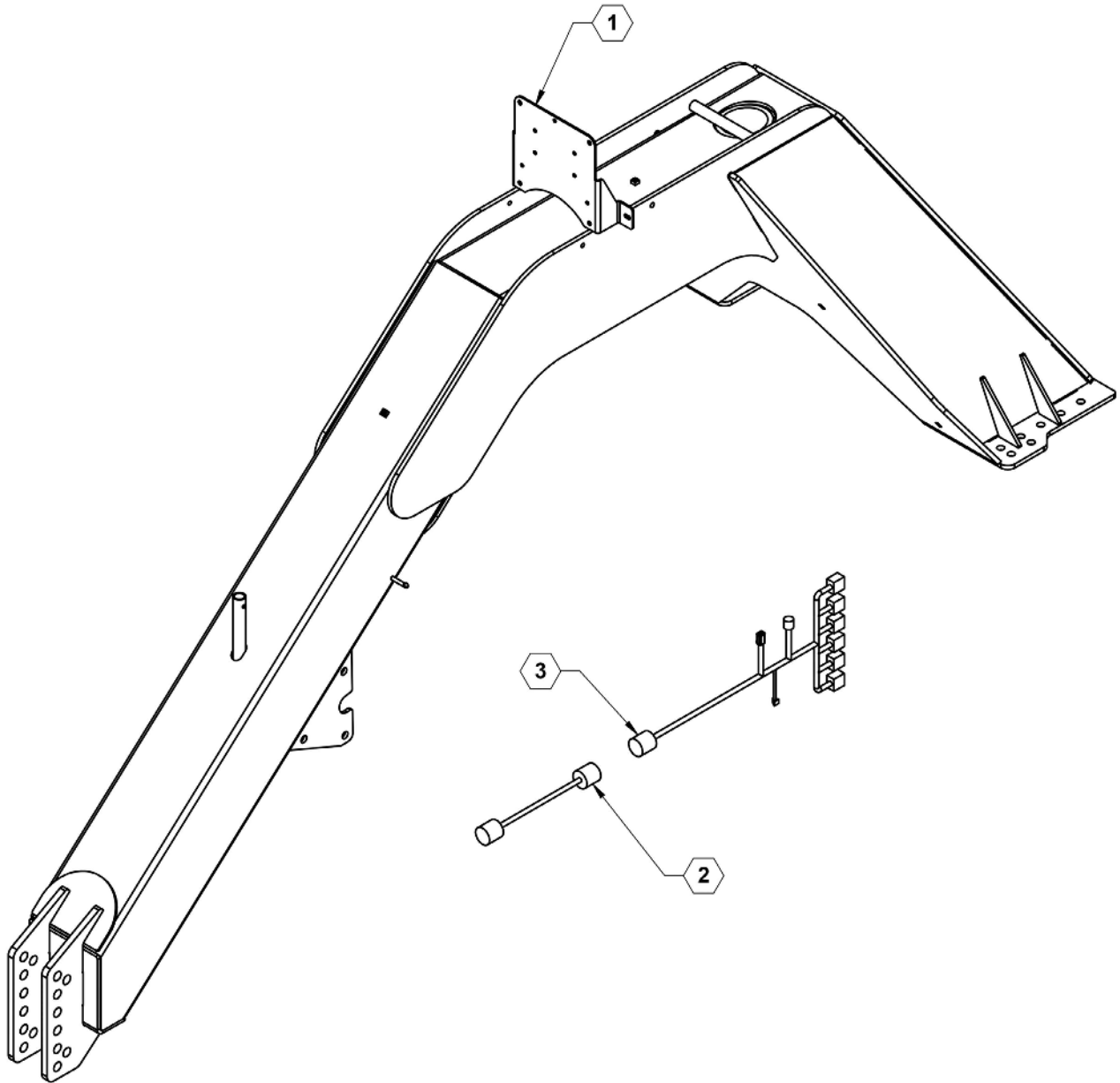


Иллюстрированный список деталей

JD RC2000 контроллер запасных деталей

ПОЗИЦИЯ	ДЕТАЛЬ №	К-ВО.	ОПИСАНИЕ
1	26953	1	КРЕПЛЕНИЕ МОДУЛЯ РЕГУЛИРОВКИ СКОРОСТИ
2	596105M	1	БОЛТ, С ШЕСТИГРАННОЙ ГОЛОВКОЙ 1/4-20X2-1/2 КЛАСС ПРОЧНОСТИ 5 MAGNI
3	596110M	2	БОЛТ, С ШЕСТИГРАННОЙ ГОЛОВКОЙ 1/4-20 X 3 MAGNI
4	596235M	3	ГАЙКА, CENTERLOCK 1/4-20 MAGNI
5	632080	1	КАБЕЛЬ 6' СЕКЦИИ 6
6	632031	1	КАБЕЛЬ 12' С ISO НА IBC
7	632045	1	JD RC2000 МОДУЛЬ УПРАВЛЕНИЯ
8	632050	1	47-ШТЫРЕВОЙ 18' КАБЕЛЬНЫЙ УДЛИНИТЕЛЬ
9	632061	1	КАБЕЛЬ, ПЕДАЛЬНОГО ПЕРЕКЛЮЧАТЕЛЯ, 12'

Наданий клієнт JD JD RC2000 контроллер

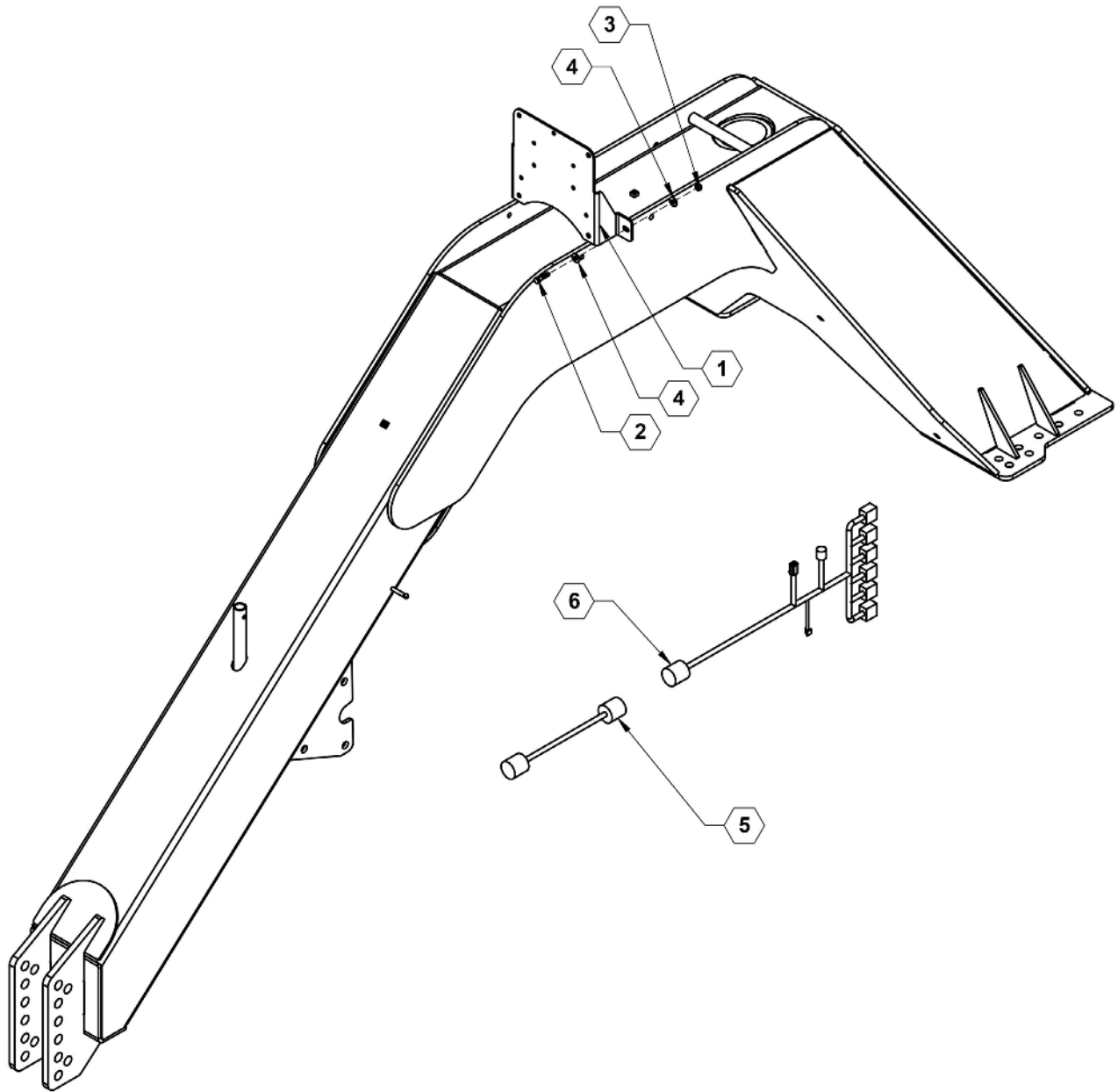




Иллюстрированный список деталей

Наданий клієнт JD RC2000 контроллер запасных деталей

ПОЗИЦИЯ	ДЕТАЛЬ №	К-ВО.	ОПИСАНИЕ
1	27209	1	ПЛАСТИНА, КРЕПЛЕНИЕ МОДУЛЯ РЕГУЛИРОВКИ СКОРОСТИ
2	632050	1	47-ШТЫРЕВОЙ 18' КАБЕЛЬНЫЙ УДЛИНИТЕЛЬ
3	632080	1	КАБЕЛЬ 6' СЕКЦИИ 6

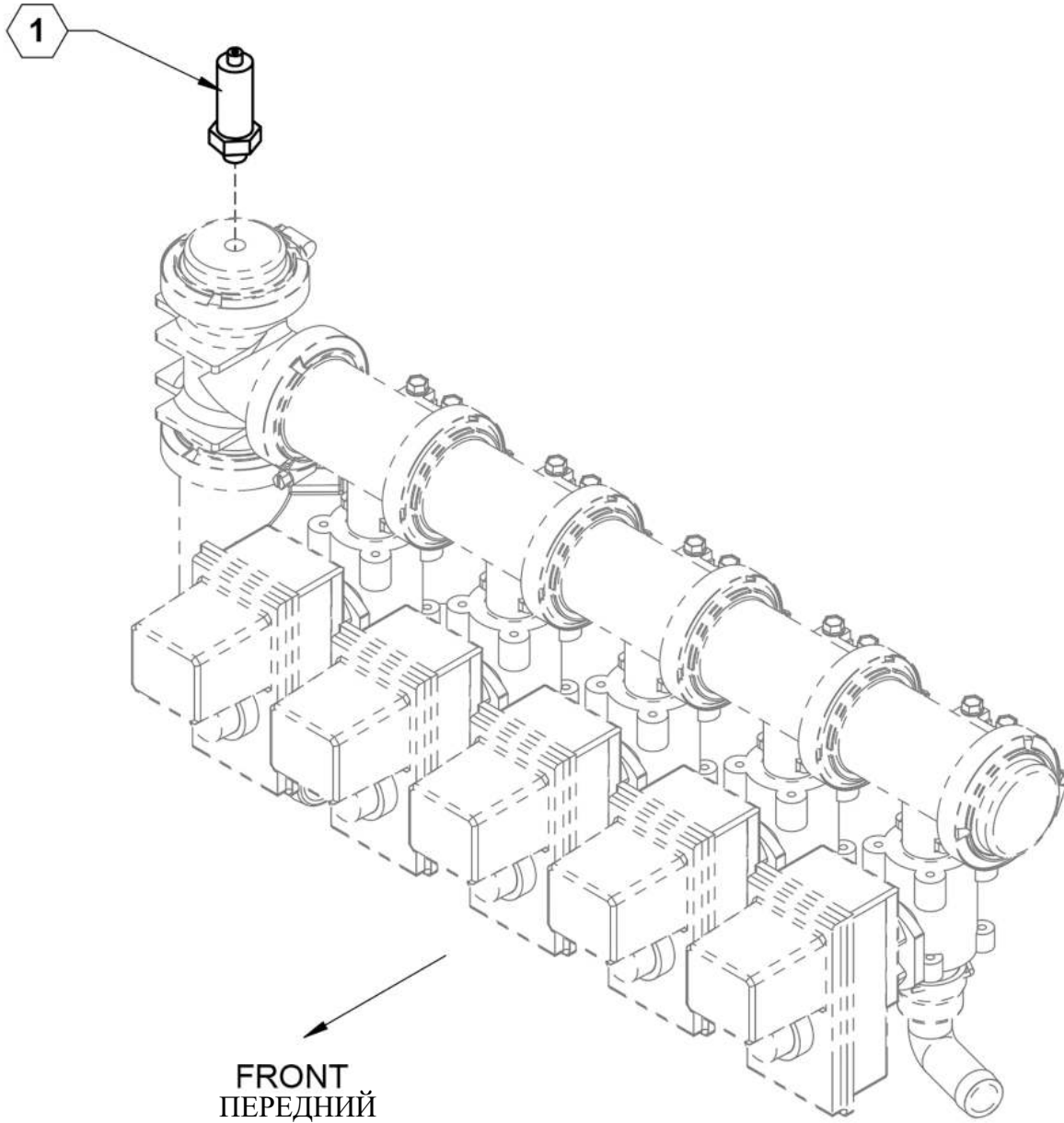
Регулятор швидкості, Наданий клієнт



Иллюстрированный список деталей

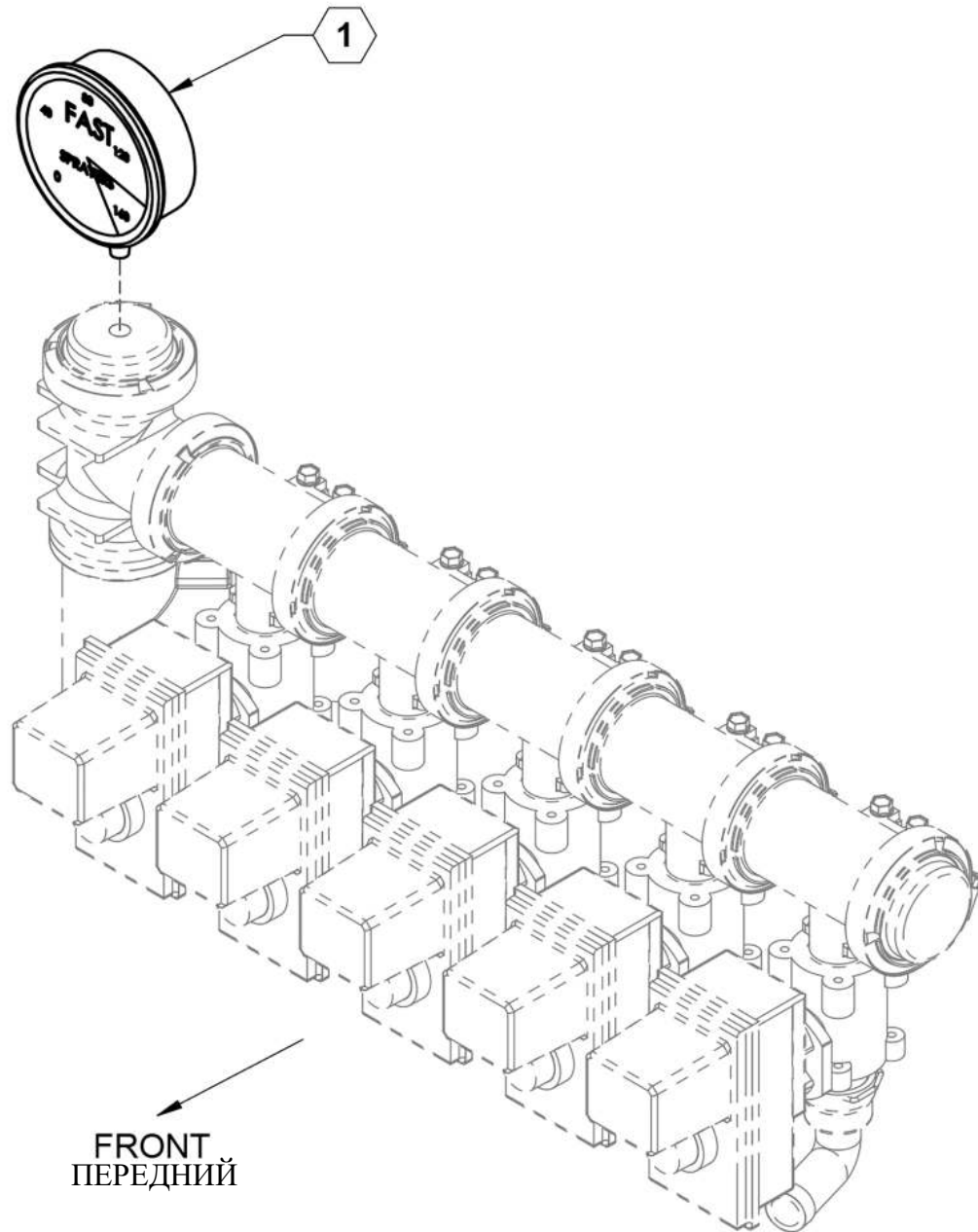
Регулятор швидкості, Наданий клієнт запасных деталей

ПОЗИЦІЯ	ДЕТАЛЬ №	К-ВО.	ОПИСАНИЕ
1	27209	1	ПЛАСТИНА, КРЕПЛЕНИЕ МОДУЛЯ РЕГУЛИРОВКИ СКОРОСТИ
2	596129M	2	БОЛТ, НН 3/8-16X1-1/2 КЛАСС ПРОЧНОСТИ 5 MAGNI
3	596213M	2	ГАЙКА, ШЕСТИГРАННАЯ 3/8" MAGNI
4	596258M	4	ШАЙБА, ПЛОСКАЯ 3/8 MAGNI
5	632050	1	47-ШТЫРЕВОЙ 18' КАБЕЛЬНЫЙ УДЛИНИТЕЛЬ
6	632080	1	КАБЕЛЬ 6' СЕКЦИИ 6

ПРЕОБРАЗОВАТЕЛЬ ДАВЛЕНИЯ Raven 450**ПРЕОБРАЗОВАТЕЛЬ ДАВЛЕНИЯ Raven 450 запасных деталей**

ПОЗИЦИЯ	ДЕТАЛЬ №	К-ВО.	ОПИСАНИЕ
1	631828	1	ДАТЧИК, ДАВЛЕНИЯ

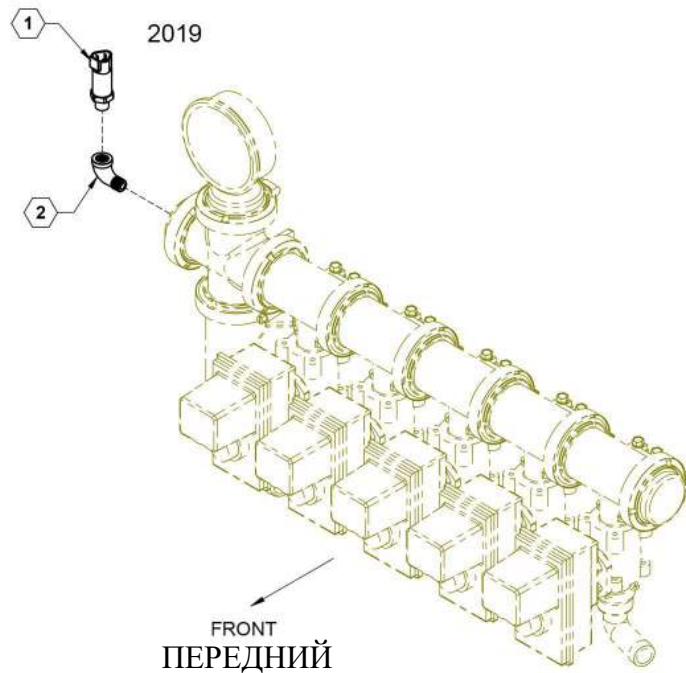
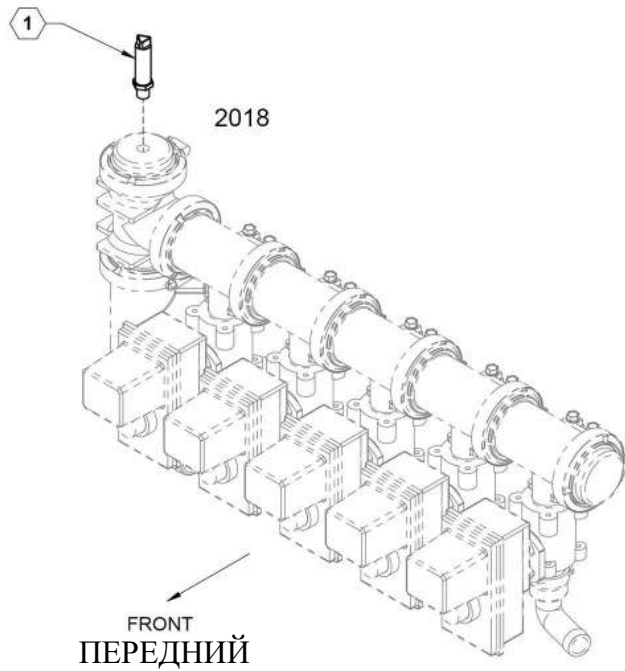
Манометр



Манометр запасных деталей

ПОЗИЦІЯ	ДЕТАЛЬ №	К-ВО.	ОПИСАНИЕ
1	790020	1	МАНОМЕТР, ЛОГОТИП FAST 160 ФУНТОВ/КВ.ДЮЙМ

Датчик давления ISO

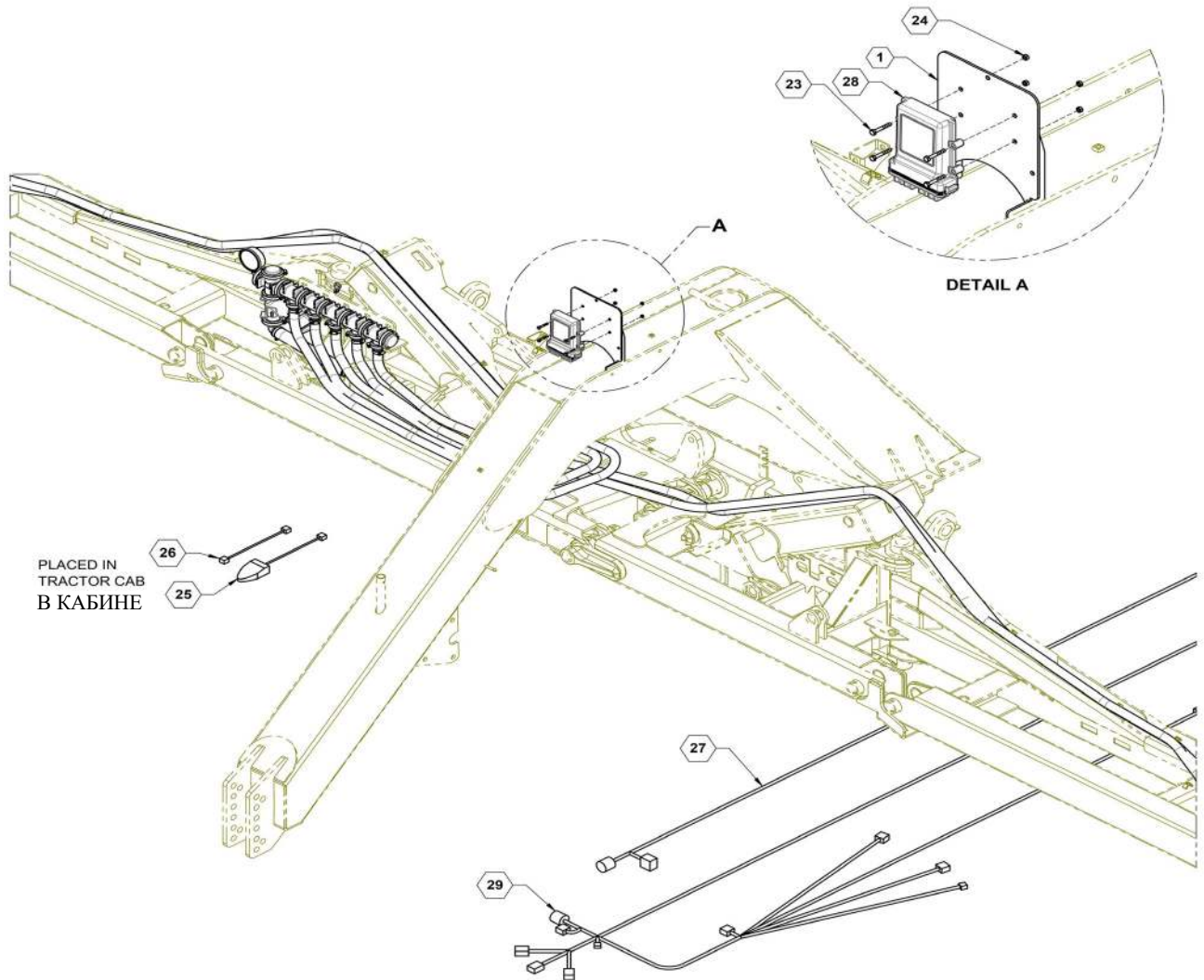


Датчик давления ISO запасных деталей

ПОЗИЦИЯ	ДЕТАЛЬ №	К-ВО.	ОПИСАНИЕ
1	632036	1	ПРЕОБРАЗОВАТЕЛЬ ДАВЛЕНИЯ
2	530246	1	ПР. КОЛЕНО: 1/4 НТР X 1/4" ВТР



Система управления опрыскивателями Raven Hawkeye



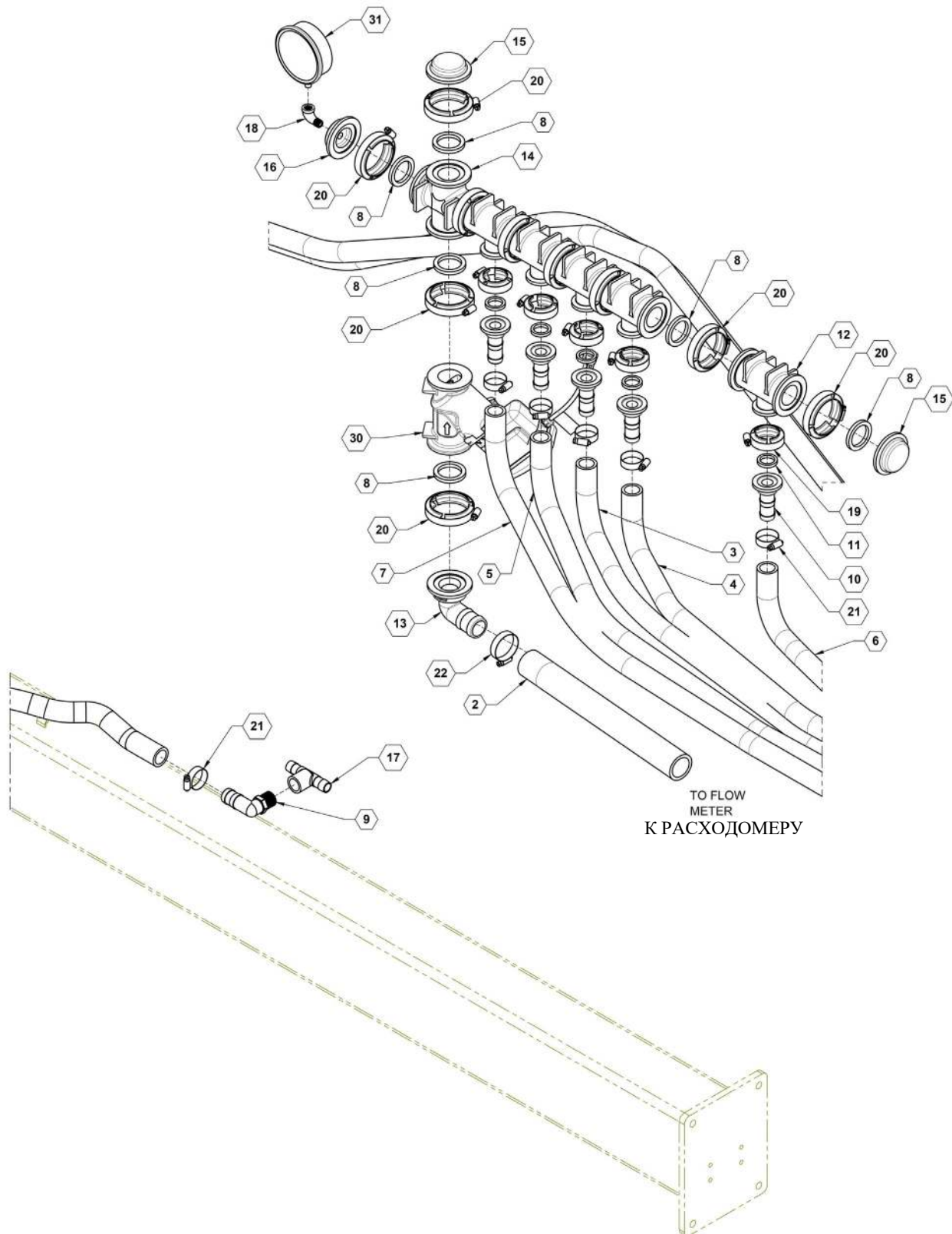


Иллюстрированный список деталей

Система управления опрыскивателями Raven Hawkeye

ПОЗИЦИЯ	ДЕТАЛЬ №	К-ВО.	ОПИСАНИЕ
1	26953	1	КРЕПЛЕНИЕ МОДУЛЯ РЕГУЛИРОВКИ СКОРОСТИ
23	596104M	4	БОЛТ, НН 1/4-20X1-3/4 КЛАСС ПРОЧНОСТИ 5 MAGNI
24	596235M	4	ГАЙКА, CENTERLOCK 1/4-20 MAGNI
25	631856	1	ПЕДАЛЬНЫЙ ПЕРЕКЛЮЧАТЕЛЬ
26	631857	1	КАБЕЛЬНЫЙ УДЛИНИТЕЛЬ НОЖНОГО ПЕРЕКЛЮЧАТЕЛЯ
27	631957	1	9 ШТЫРЕЙ ДЛЯ РОЗЕТКИ GEN 3
28	631983	1	Система управления форсунками ISO PRODUCT CONTROLLER II ECU (ISO КОНТРОЛЛЕР ПРОДУКТА II ECU)
29	632068	1	КАБЕЛЬ ЭЛЕКТРОННОГО УСТРОЙСТВА УПРАВЛЕНИЯ HAWKEYE®

Система управления опрыскивателями Raven Hawkeye





Иллюстрированный список деталей

Система управления опрыскивателями Raven Hawkeye

ПОЗИЦИЯ	ДЕТАЛЬ №	К-ВО.	ОПИСАНИЕ
2	510014	1	ШЛАНГ, 1-1/2" СКЭП
3	510016	1	ШЛАНГ, 1" СКЭП X 6IN
4	510016	1	ШЛАНГ, 1" СКЭП X 6IN
5	510016	1	ШЛАНГ, 1" СКЭП X 6IN
6	510016	1	ШЛАНГ, 1" СКЭП X 6IN
7	510016	1	ШЛАНГ, 1" СКЭП X 6IN
8	530014	10	ПРОКЛАДКА СКЭП 1-1/2"
9	530036	5	КОЛЕНООБРАЗНЫЙ ШТУЦЕР ШЛАНГА 3/4" НТР X ШЛАНГ 1"
10	530066	5	ТРУБОПРОВОД, 1" X 1" ШШ
11	530068	5	ПРОКЛАДКА, 1" СКЭП
12	530075	5	2" СТАНДАРТНОЕ ОТВЕРСТИЕ X 1" ФЛАНЦЕВЫЙ ТРОЙНИК
13	530080	1	2" КОЛЛЕКТОР К ШТУЦЕРУ 90 ДЛЯ ШЛАНГА 1.5"
14	530090	1	КРЕСТОВИНА С ФЛАНЦАМИ 2"
15	530093	2	ЗАГЛУШКА ТРУБОПРОВОДА, 2"
16	530094	1	ЗАГЛУШКА, 2" ТРУБОПРОВОДА С ОТВЕРСТИЕМ
17	530220	5	3/4" ВТР X Т-ОБРАЗНЫЙ РАЗВЕТВИТЕЛЬ ШТУЦЕРА ШЛАНГА 3/4"
18	530246	1	ПР. КОЛЕНО: 1/4 НТР X 1/4" ВТР
19	540000	5	ЗАЖИМ, ЧЕРВЯЧНОГО ВИНТА 1"
20	540001	10	ЗАЖИМ, СТАНДАРТНОГО ЧЕРВЯЧНОГО ВИНТА 2"
21	540014	10	ЗАЖИМ, НЕРЖАВЕЮЩИЙ 1" № 16
22	540016	1	ЗАЖИМ, 1-1/2" ИЗ НЕРЖАВЕЮЩЕЙ СТАЛИ
30	632069	1	ГЛАВНЫЙ КЛАПАН RAVEN
31	790020	1	МАНОМЕТР, ЛОГОТИП FAST 160 ФУНТОВ/КВ.ДЮЙМ

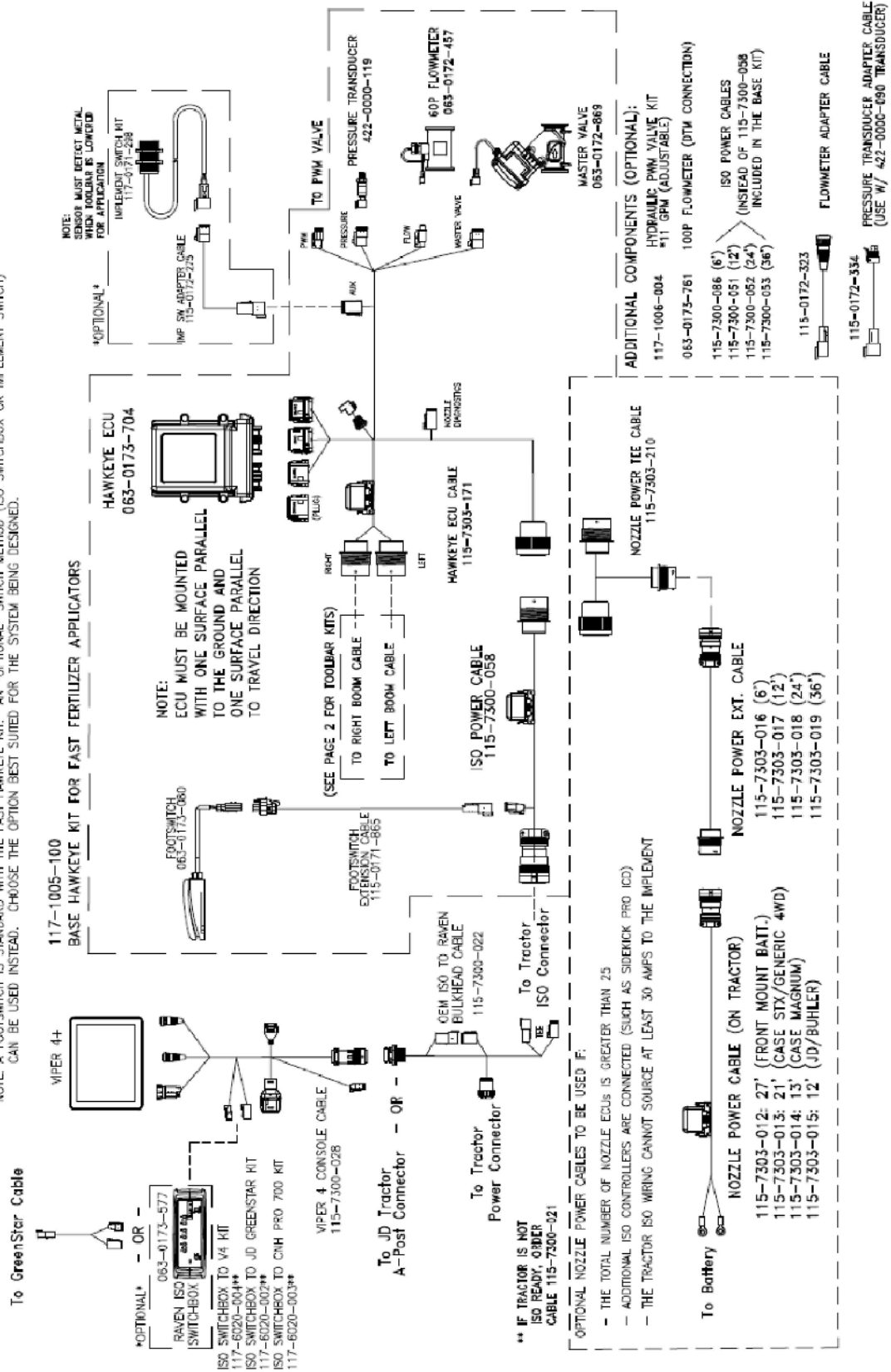


Иллюстрированный список деталей

Система управления опрыскивателями Raven Hawkeye

HAWKEYE ON FAST APPLICATORS

NOTE: A FOOTSWITCH IS STANDARD WITH THE FAST HAWKEYE KIT. AN *OPTIONAL* SWITCH METHOD (ISO SWITCHBOX OR IMPLEMENT SWITCH) CAN BE USED INSTEAD. CHOOSE THE OPTION BEST SUITED FOR THE SYSTEM BEING DESIGNED.

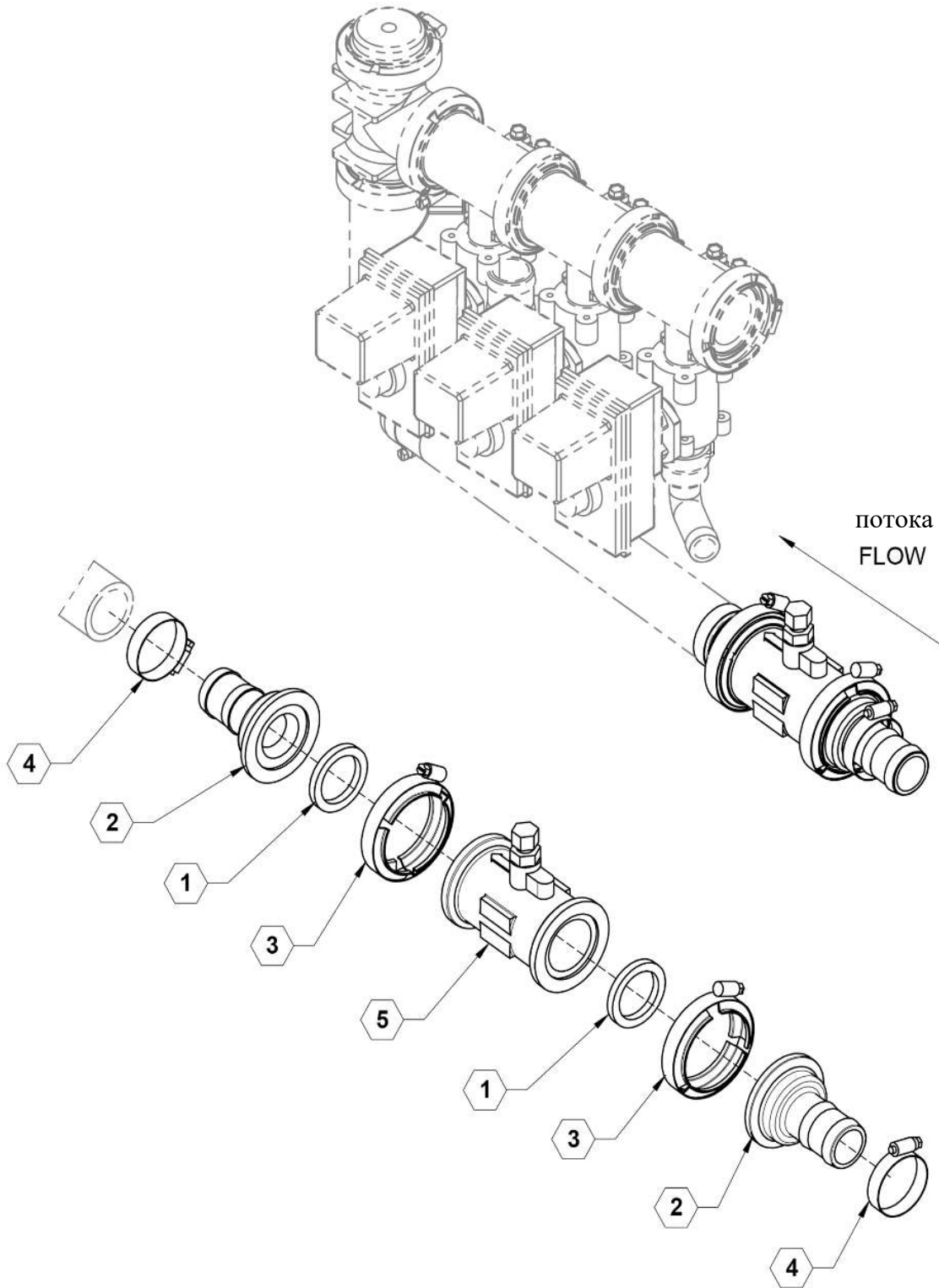




Иллюстрированный список деталей



Расходомер RFM 60



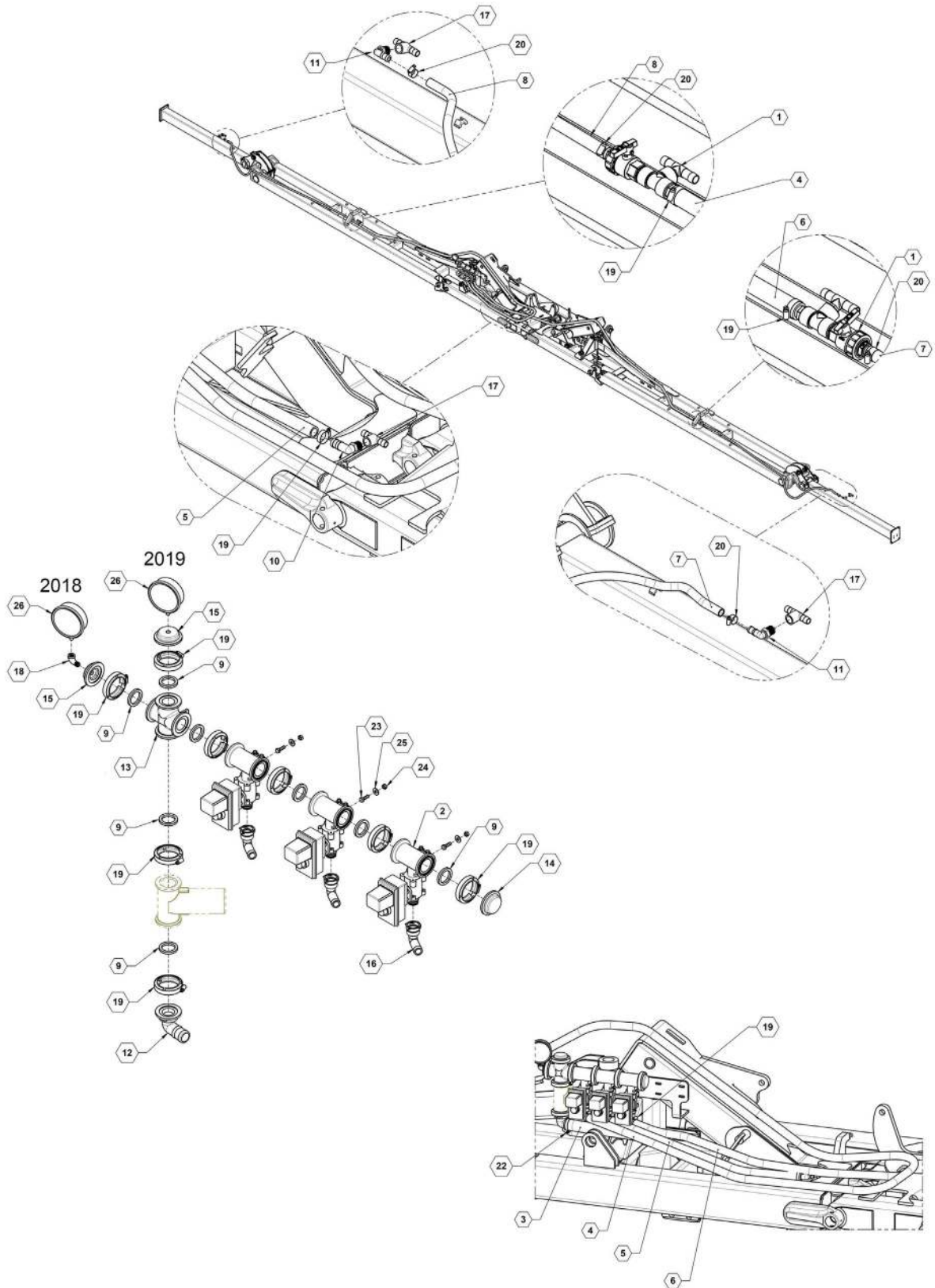


Иллюстрированный список деталей

Расходомер RFM 60 запасных деталей

ПОЗИЦИЯ	ДЕТАЛЬ №	К-ВО.	ОПИСАНИЕ
1	530014	2	ПРОКЛАДКА СКЭП 1-1/2"
2	530079	2	2" колектор X 1-1/2" штуцер шланга
3	540001	2	ЗАЖИМ, СТАНДАРТНОГО ЧЕРВЯЧНОГО ВИНТА 2"
4	540016	2	ЗАЖИМ, 1-1/2" ИЗ НЕРЖАВЕЮЩЕЙ СТАЛИ
5	631804	1	РАСХОДОМЕР, 60P

3-секционная трубопроводная арматура



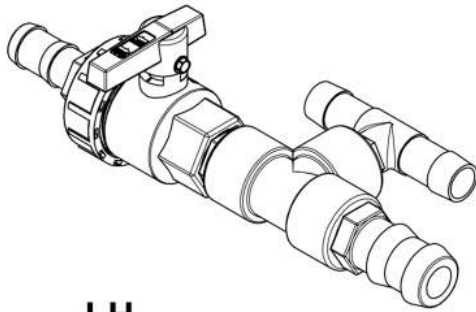


Иллюстрированный список деталей

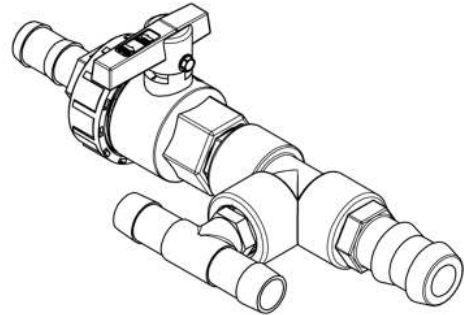
3-секционная трубопроводная арматура запасных деталей

ПОЗИЦИЯ	ДЕТАЛЬ №	К-ВО.	ОПИСАНИЕ
1	90SAVFF	2	ПОДУЗЕЛ, КЛАПАН, ПЕРЕБРАСЫВАНИЯ УДОБРЕНИЙ
2	500028	0.75	КЛАПАН 450ВЕС ТРУБОПРОВОДА
3	510014	1	ШЛАНГ, 1-1/2" СКЭП
4	510016	1	ШЛАНГ, 1" СКЭП X 6IN
5	510016	1	ШЛАНГ, 1" СКЭП X 6IN
6	510016	1	ШЛАНГ, 1" СКЭП X 6IN
7	510019	1	ШЛАНГ, 3/4" СКЭП
8	510019	1	ШЛАНГ, 3/4" СКЭП
9	530014	8	ПРОКЛАДКА СКЭП 1-1/2"
10	530036	1	КОЛЕНООБРАЗНЫЙ ШТУЦЕР ШЛАНГА 3/4" НТР X ШЛАНГ 1"
11	530040	2	3/4" НТР X ШТУЦЕР ШЛАНГА 90° 3/4"
12	530080	1	2" КОЛЛЕКТОР К ШТУЦЕРУ 90 ДЛЯ ШЛАНГА 1.5"
13	530090	1	КРЕСТОВИНА С ФЛАНЦАМИ 2"
14	530093	2	ЗАГЛУШКА ТРУБОПРОВОДА, 2"
15	530094	1	ЗАГЛУШКА, 2" ТРУБОПРОВОДА С ОТВЕРСТИЕМ
16	530190	3	ШТУЦЕР ШЛАНГА, БЫСТРОСЪЕМНЫЙ 1" 90~
17	530220	3	3/4" ВТР ХТ-ОБРАЗНЫЙ РАЗВЕТВИТЕЛЬ ШТУЦЕРА ШЛАНГА 3/4"
18	530246	1	ПР. КОЛЕНО: 1/4 НТР X 1/4" ВТР
19	540001	8	ЗАЖИМ, СТАНДАРТНОГО ЧЕРВЯЧНОГО ВИНТА 2"
20	540013	4	ЗАЖИМ, НЕРЖАВЕЮЩИЙ 3/4" № 12
19	540014	7	ЗАЖИМ, НЕРЖАВЕЮЩИЙ 1" № 16
22	540016	1	ЗАЖИМ, 1-1/2" ИЗ НЕРЖАВЕЮЩЕЙ СТАЛИ
23	596115M	3	БОЛТ, С ШЕСТИГРАННОЙ ГОЛОВКОЙ 5/16-18X1 КЛАСС ПРОЧНОСТИ 5 MAGNI
24	596236M	3	ГАЙКА, CENTERLOCK 5/16-18 MAGNI
25	596257M	3	ШАЙБА, ПЛОСКАЯ 5/16 USS MAGNI
26	790020	1	МАНОМЕТР, ЛОГОТИП FAST 160 ФУНТОВ/КВ.ДЮЙМ

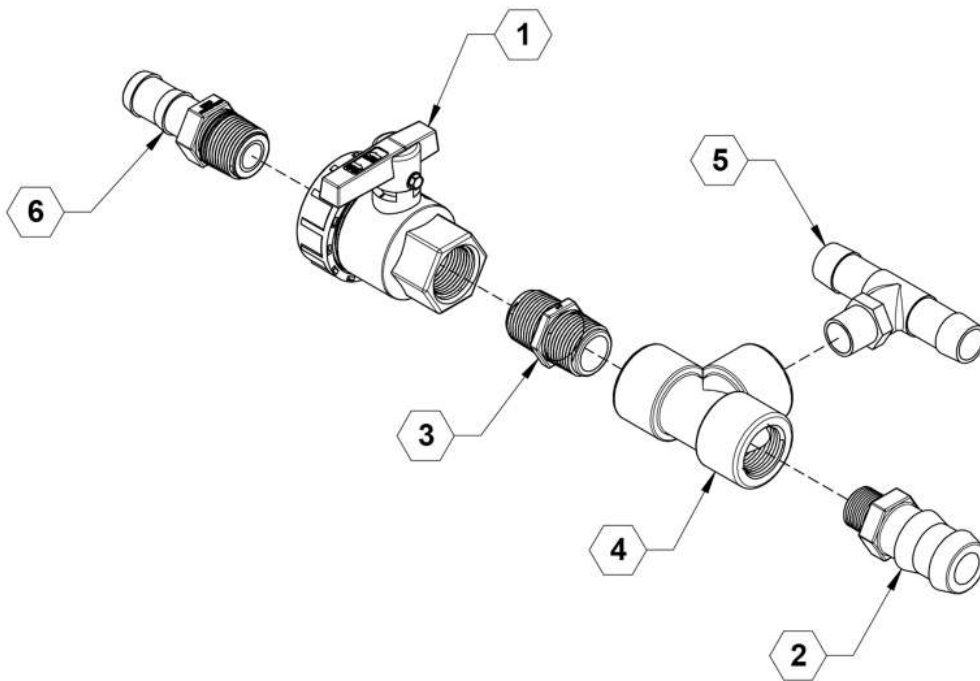
Узел перебрасывания удобрений



LH
ЛЕВЫЙ



RH
ПРАВЫЙ

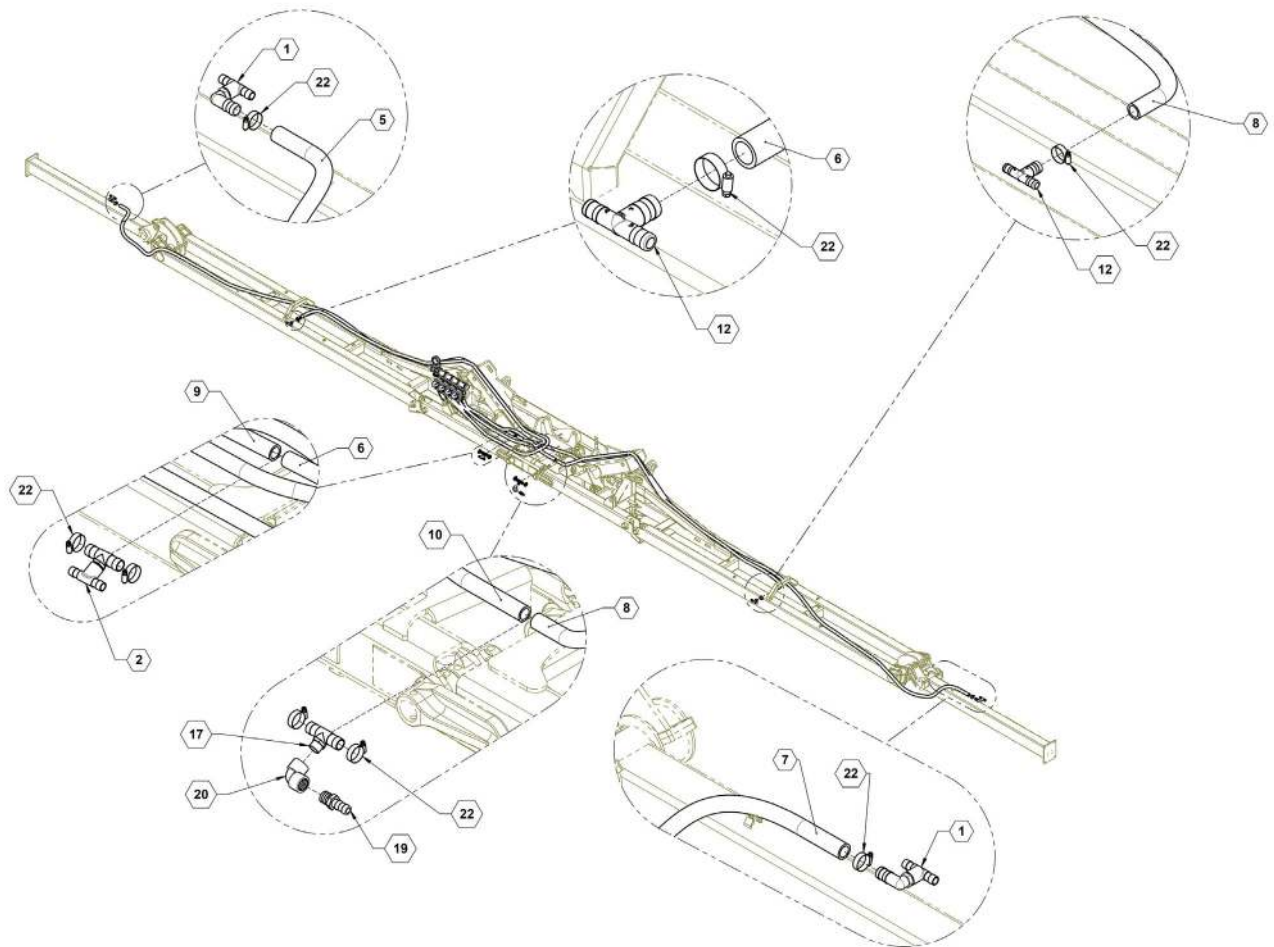




Иллюстрированный список деталей

Узел перебрасывания удобрений запасных деталей

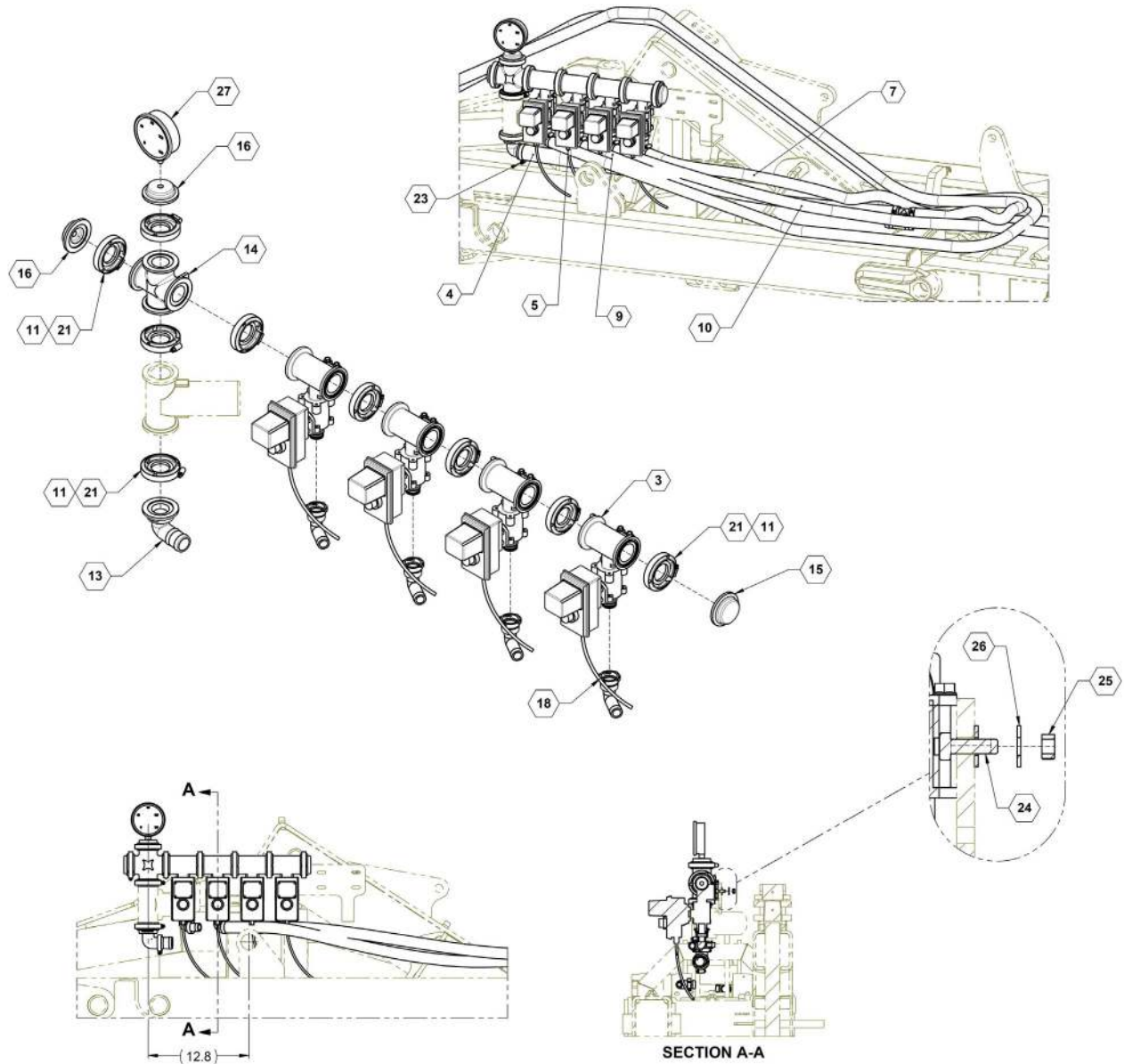
ПОЗИЦИЯ	ДЕТАЛЬ №	К-ВО.	ОПИСАНИЕ
1	500043	1	КЛАПАН, 3/4"
2	530039	1	3/4" НТР X ШТУЦЕР ШЛАНГА 1"
3	530131	1	КОРОТКИЙ НИППЕЛЬ 3/4" НТР
4	530156	1	Т-ОБРАЗНОЕ РАЗВЕТВЛЕНИЕ 3/4" ВТР ИЗ ПОЛИЭТИЛЕНА
5	530221	1	3/4" НТР X Т-ОБРАЗНЫЙ РАЗВЕТВИТЕЛЬ ШТУЦЕРА ШЛАНГА 3/4"
6	530230	1	3/4" НТР X ШТУЦЕР ШЛАНГА 3/4"

4 секционная трубопроводная арматура

4 секционная трубопроводная арматура запасных деталей

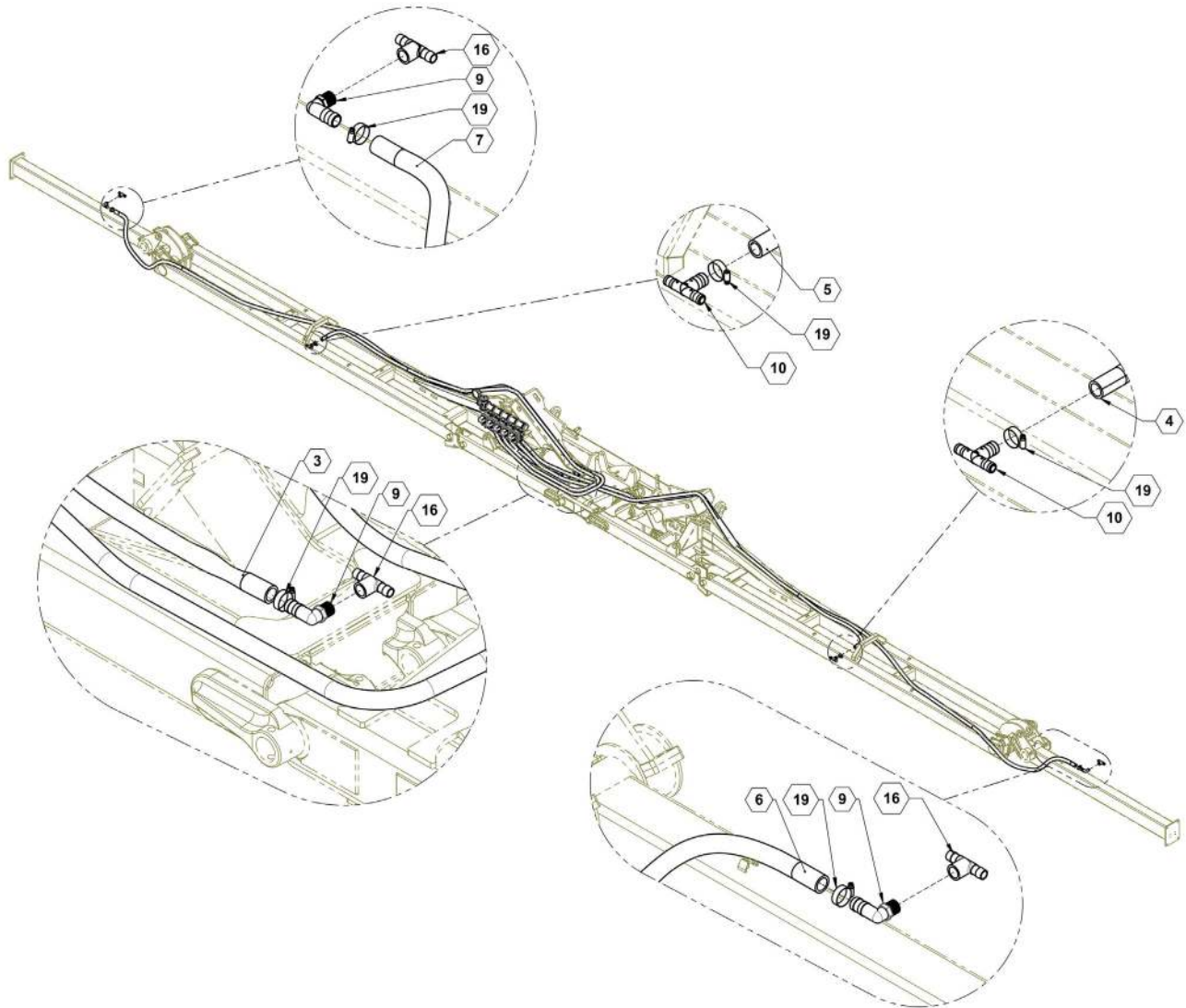
ПОЗИЦИЯ	ДЕТАЛЬ №	К-ВО.	ОПИСАНИЕ
1	90SAFTG0 75T10090	2	Фитинг: 3/4"-Т TO 1"-90DEG
2	90SAFTG1 00T075T	1	Фитинг: 1"-Тройник TO 3/4"-Тройник
5	510016	1	ШЛАНГ, 1" СКЭП X 6IN
6	510016	1	ШЛАНГ, 1" СКЭП X 6IN
7	510016	1	ШЛАНГ, 1" СКЭП X 6IN
8	510016	1	ШЛАНГ, 1" СКЭП X 6IN
9	510016	1	ШЛАНГ, 1" СКЭП X 6IN
10	510016	1	ШЛАНГ, 1" СКЭП X 6IN
12	530055	2	3/4 X 3/4 X 1" ШТУЦЕР-ТРОЙНИК ДЛЯ ШЛАНГА
17	530181	1	3/4" НТР X Т-ОБРАЗНЫЙ РАЗВЕТВИТЕЛЬ ШТУЦЕРА ШЛАНГА 1"
19	530230	1	3/4" НТР X ШТУЦЕР ШЛАНГА 3/4"
20	530239	1	Фитинг, 3/4" FPT 90 Колено
22	540014	13	ЗАЖИМ, НЕРЖАВЕЮЩИЙ 1" № 16

4 секционная трубопроводная арматура



4 секционная трубопроводная арматура запасных деталей

ПОЗИЦИЯ	ДЕТАЛЬ №	К-ВО.	ОПИСАНИЕ
3	500028	1	КЛАПАН 450ВЕС ТРУБОПРОВОДА
4	510014	1	ШЛАНГ, 1-1/2" СКЭП
5	510016	1	ШЛАНГ, 1" СКЭП X 6IN
7	510016	1	ШЛАНГ, 1" СКЭП X 6IN
9	510016	1	ШЛАНГ, 1" СКЭП X 6IN
10	510016	1	ШЛАНГ, 1" СКЭП X 6IN
11	530014	9	ПРОКЛАДКА СКЭП 1-1/2"
13	530080	1	2" КОЛЛЕКТОР К ШТУЦЕРУ 90 ДЛЯ ШЛАНГА 1.5"
14	530090	1	КРЕСТОВИНА С ФЛАНЦАМИ 2"
15	530093	1	ЗАГЛУШКА ТРУБОПРОВОДА, 2"
16	530094	2	ЗАГЛУШКА, 2" ТРУБОПРОВОДА С ОТВЕРСТИЕМ
18	530190	4	ШТУЦЕР ШЛАНГА, БЫСТРОСЪЕМНЫЙ 1" 90~
21	540001	9	ЗАЖИМ, СТАНДАРТНОГО ЧЕРВЯЧНОГО ВИНТА 2"
23	540016	1	ЗАЖИМ, 1-1/2" ИЗ НЕРЖАВЕЮЩЕЙ СТАЛИ
24	596115M	3	БОЛТ, С ШЕСТИГРАННОЙ ГОЛОВКОЙ 5/16-18X1 КЛАСС ПРОЧНОСТИ 5 MAGNI
25	596236M	3	ГАЙКА, CENTERLOCK 5/16-18 MAGNI
26	596257M	3	ШАЙБА, ПЛОСКАЯ 5/16 USS MAGNI
27	790020	1	МАНОМЕТР, ЛОГОТИП FAST 160 ФУНТОВ/КВ.ДЮЙМ

5 & 6 секционная трубопроводная арматура

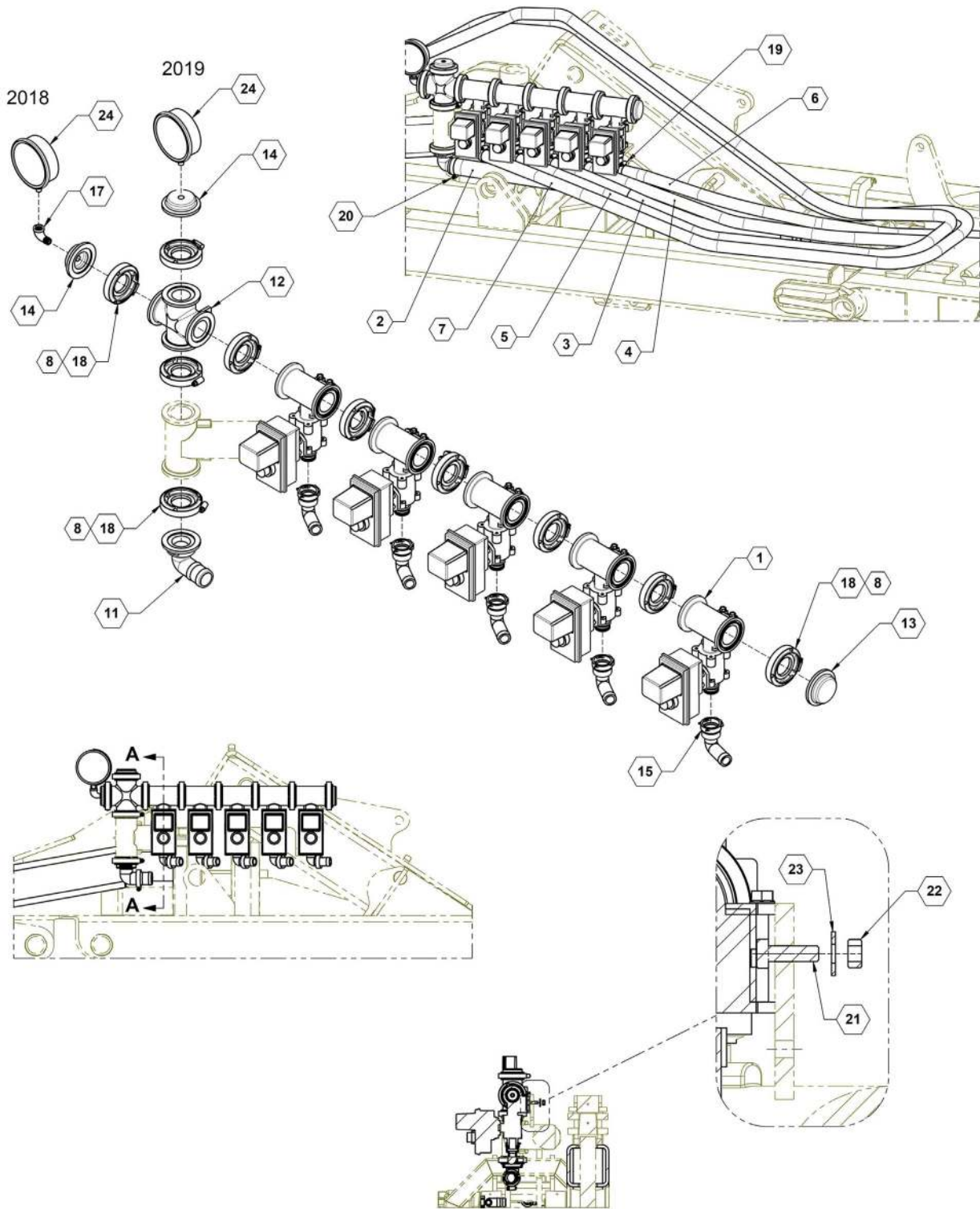


Иллюстрированный список деталей

5 & 6 секционная трубопроводная арматура запасных деталей

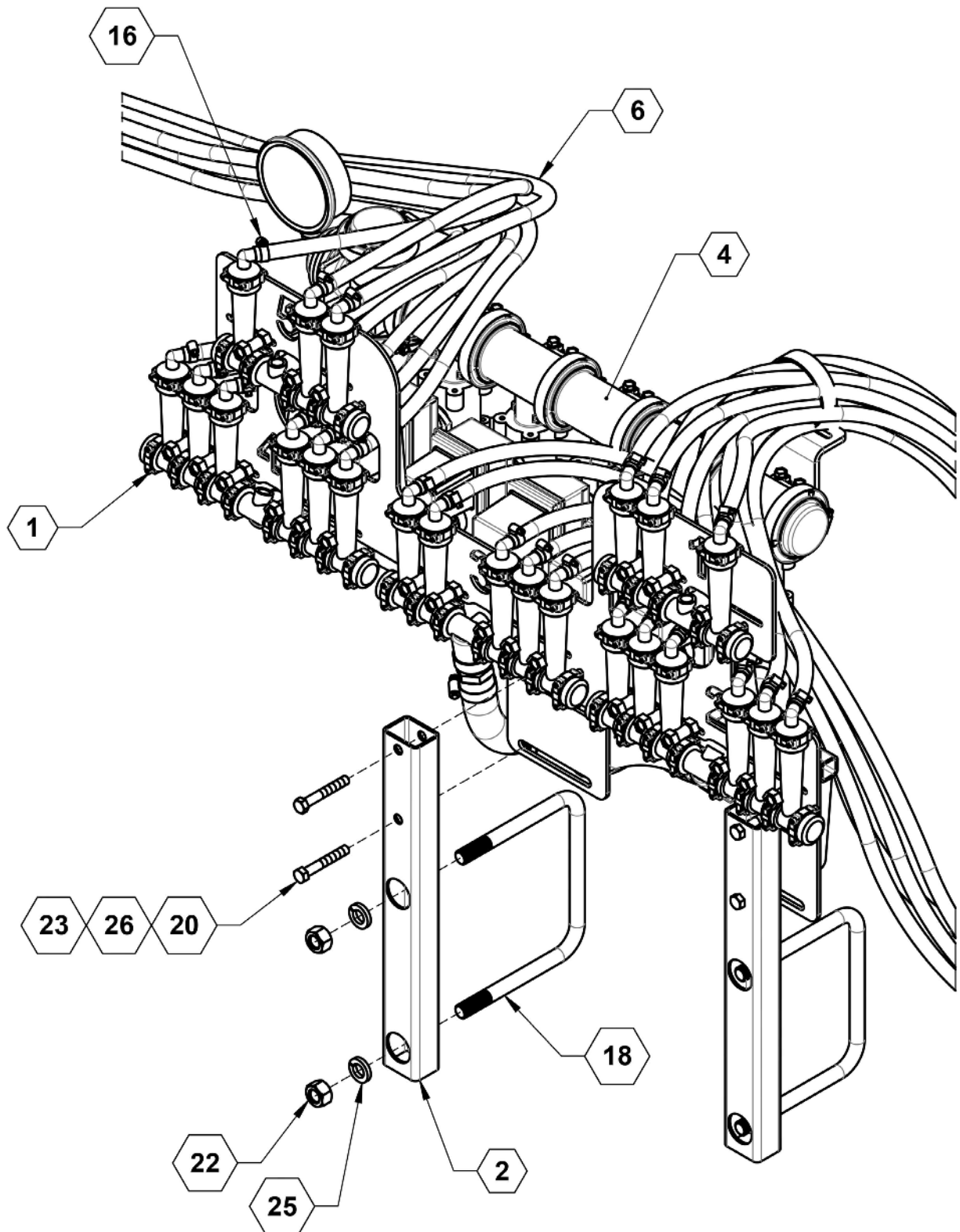
ПОЗИЦИЯ	ДЕТАЛЬ №	К-ВО.	ОПИСАНИЕ
3	510016	1	ШЛАНГ, 1" СКЭП X 6IN
4	510016	1	ШЛАНГ, 1" СКЭП X 6IN
5	510016	1	ШЛАНГ, 1" СКЭП X 6IN
7	510016	1	ШЛАНГ, 1" СКЭП X 6IN
9	530036	3	КОЛЕНООБРАЗНЫЙ ШТУЦЕР ШЛАНГА 3/4" НТР X ШЛАНГ 1"
10	530055	2	3/4 X 3/4 X 1" ШТУЦЕР-ТРОЙНИК ДЛЯ ШЛАНГА
16	530220	3	3/4" ВТР X Т-ОБРАЗНЫЙ РАЗВЕТВИТЕЛЬ ШТУЦЕРА ШЛАНГА 3/4"
19	540014	11	ЗАЖИМ, НЕРЖАВЕЮЩИЙ 1" № 16

5 & 6 секционная трубопроводная арматура



5 & 6 секционная трубопроводная арматура запасных деталей

ПОЗИЦИЯ	ДЕТАЛЬ №	К-ВО.	ОПИСАНИЕ
1	500028	5, 6	КЛАПАН 450ВЕС ТРУБОПРОВОДА
2	510014	1	ШЛАНГ, 1-1/2" СКЭП
3	510016	1	ШЛАНГ, 1" СКЭП X 6IN
4	510016	1	ШЛАНГ, 1" СКЭП X 6IN
5	510016	1	ШЛАНГ, 1" СКЭП X 6IN
6	510016	1	ШЛАНГ, 1" СКЭП X 6IN
7	510016	1	ШЛАНГ, 1" СКЭП X 6IN
8	530014	10	ПРОКЛАДКА СКЭП 1-1/2"
11	530080	1	2" КОЛЛЕКТОР К ШТУЦЕРУ 90 ДЛЯ ШЛАНГА 1.5"
12	530090	1	КРЕСТОВИНА С ФЛАНЦАМИ 2"
13	530093	1	ЗАГЛУШКА ТРУБОПРОВОДА, 2"
14	530094	2	ЗАГЛУШКА, 2" ТРУБОПРОВОДА С ОТВЕРСТИЕМ
15	530190	5	ШТУЦЕР ШЛАНГА, БЫСТРОСЪЕМНЫЙ 1" 90~
17	530246	1	ПР. КОЛЕНО: 1/4 НТР X 1/4" ВТР
18	540001	10	ЗАЖИМ, СТАНДАРТНОГО ЧЕРВЯЧНОГО ВИНТА 2"
19	540014	11	ЗАЖИМ, НЕРЖАВЕЮЩИЙ 1" № 16
20	540016	1	ЗАЖИМ, 1-1/2" ИЗ НЕРЖАВЕЮЩЕЙ СТАЛИ
21	596115M	5	БОЛТ, С ШЕСТИГРАННОЙ ГОЛОВКОЙ 5/16-18X1 КЛАСС ПРОЧНОСТИ 5 MAGNI
22	596236M	5	ГАЙКА, CENTERLOCK 5/16-18 MAGNI
23	596257M	5	ШАЙБА, ПЛОСКАЯ 5/16 USS MAGNI
24	790020	1	МАНОМЕТР, ЛОГОТИП FAST 160 ФУНТОВ/КВ.ДЮЙМ

В СБОРЕ, МОНИТОРЫ WILGER, 23 РЯДА

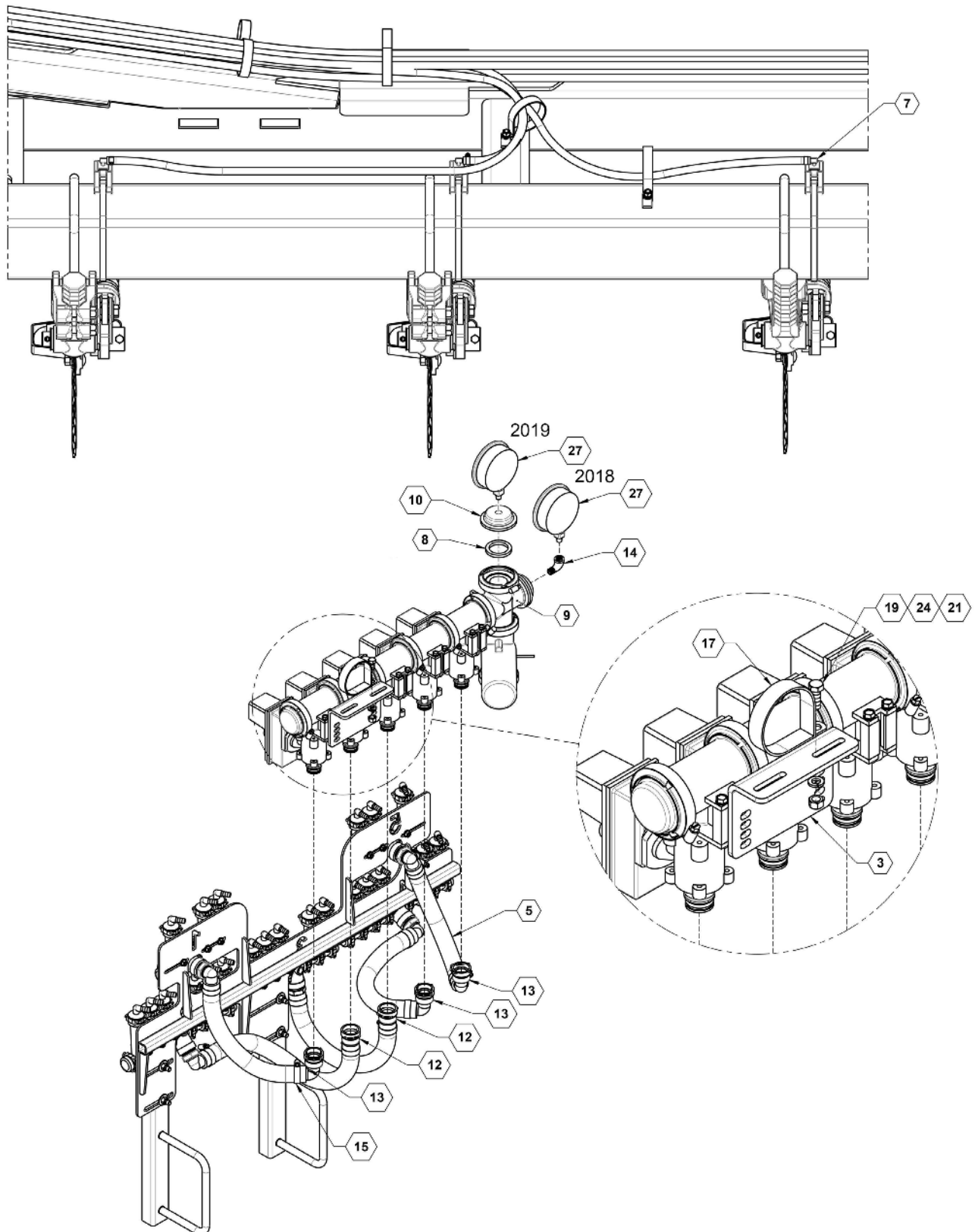


Иллюстрированный список деталей

В СБОРЕ, МОНИТОРЫ WILGER, 23 РЯДА запасных деталей

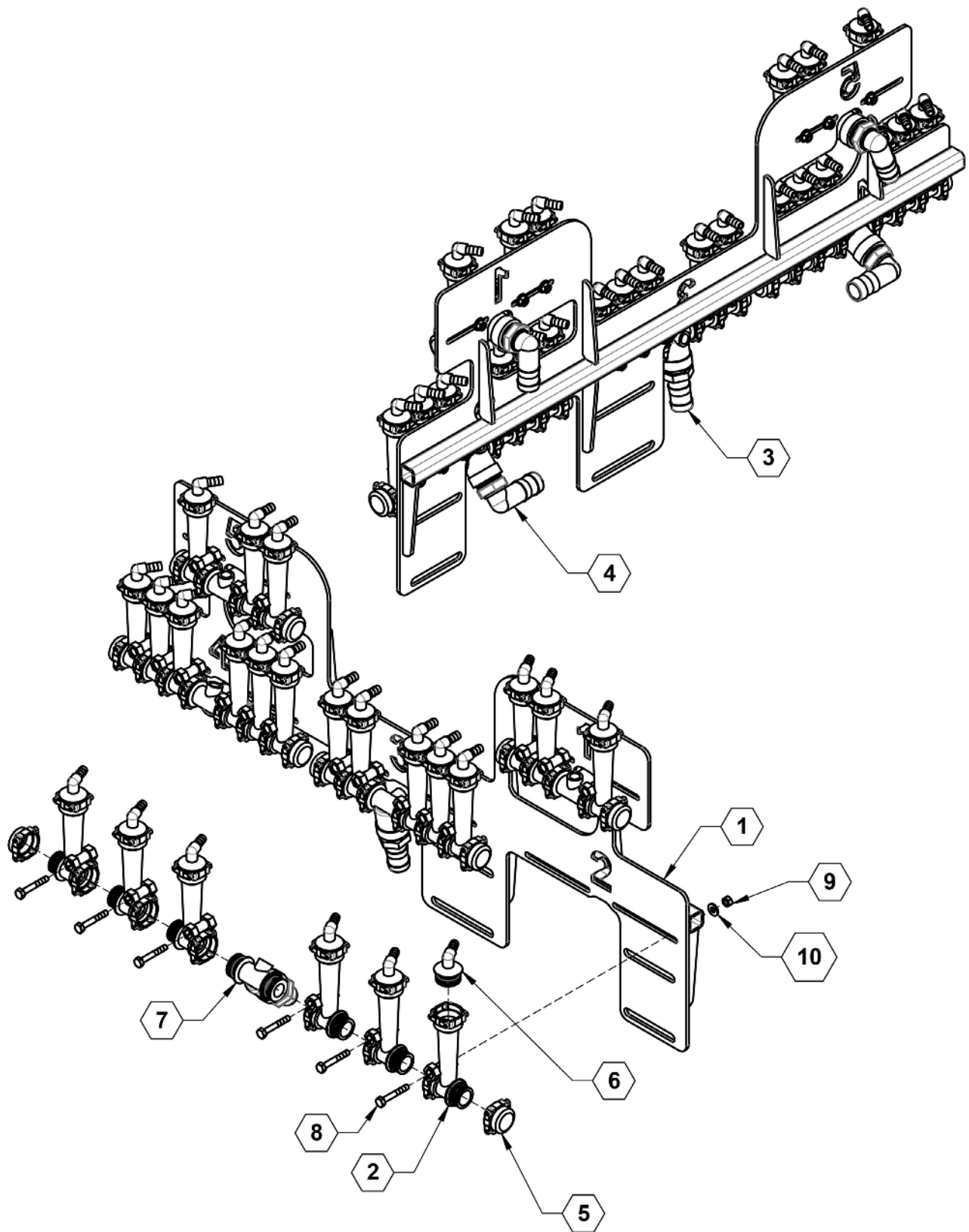
ПОЗИЦИЯ	ДЕТАЛЬ №	К-ВО.	ОПИСАНИЕ
1	27289	1	В СБОРЕ, МОНИТОРЫ WILGER, 23 РЯДА
2	27293	2	ТРУБА, КРЕПЛЕНИЕ WILGER
4	500028	1.25	КЛАПАН 450ВЕС ТРУБОПРОВОДА
6	510020	1	ШЛАНГ, 3/8" СКЭП
16	540032	46	ЗАЖИМ, ШЛАНГА 5/16"
18	590061	2	П-ОБРАЗНЫЙ БОЛТ 5/8 X 5 X 7"
20	596131М	4	БОЛТ, НН 3/8-16Х2-1/2 КЛАСС ПРОЧНОСТИ 5 MAGNI
22	596216М	4	ГАЙКА, ШЕСТИГРАННАЯ 5/8 MAGNI
23	596237М	4	ГАЙКА, CENTERLOCK 3/8 MAGNI
25	596253М	4	ШАЙБА, СТОПОРНАЯ, 5/8 MAGNI
26	596258М	4	ШАЙБА, ПЛОСКАЯ 3/8 MAGNI

В СБОРЕ, МОНИТОРЫ WILGER, 23 РЯДА



В СБОРЕ, МОНИТОРЫ WILGER, 23 РЯДА запасных деталей

ПОЗИЦИЯ	ДЕТАЛЬ №	К-ВО.	ОПИСАНИЕ
3	27298	1	ПЛАСТИНА, ОПОРА ШЛАНГА
5	510016	1	ШЛАНГ, 1" СКЭП X 6IN
7	520067	23	НАСАДКА, 3/8" ХВОСТОВИК ДЛЯ ШЛАНГА 90°
8	530014	1	ПРОКЛАДКА СКЭП 1-1/2"
9	530090	1	КРЕСТОВИНА С ФЛАНЦАМИ 2"
10	530093	1	ЗАГЛУШКА ТРУБОПРОВОДА, 2"
10	530094	1	ЗАГЛУШКА, 2" ТРУБОПРОВОДА С ОТВЕРСТИЕМ
12	530189	2	БЫСТРОРАЗЪЕМНОЕ СОЕДИНЕНИЕ 1", ПРЯМОЙ ШТУЦЕР
13	530190	3	ШТУЦЕР ШЛАНГА, БЫСТРОСЪЕМНЫЙ 1" 90~
14	530246	1	ПР. КОЛЕНО: 1/4 НТР X 1/4" ВТР
15	540014	10	ЗАЖИМ, НЕРЖАВЕЮЩИЙ 1" № 16
17	540052	1	Р-ОБРАЗНЫЙ ЗАЖИМ, 3" С ОТВЕРСТИЕМ 0,38"
19	596128М	1	БОЛТ, НН 3/8-16 X 1 КЛАСС ПРОЧНОСТИ 5 MAGNI
21	596213М	1	ГАЙКА, ШЕСТИГРАННАЯ 3/8" MAGNI
24	596250М	1	СТОПОРНАЯ ШАЙБА 3/8 MAGNI
27	790020	1	МАНОМЕТР, ЛОГОТИП FAST 160 ФУНТОВ/КВ.ДЮЙМ

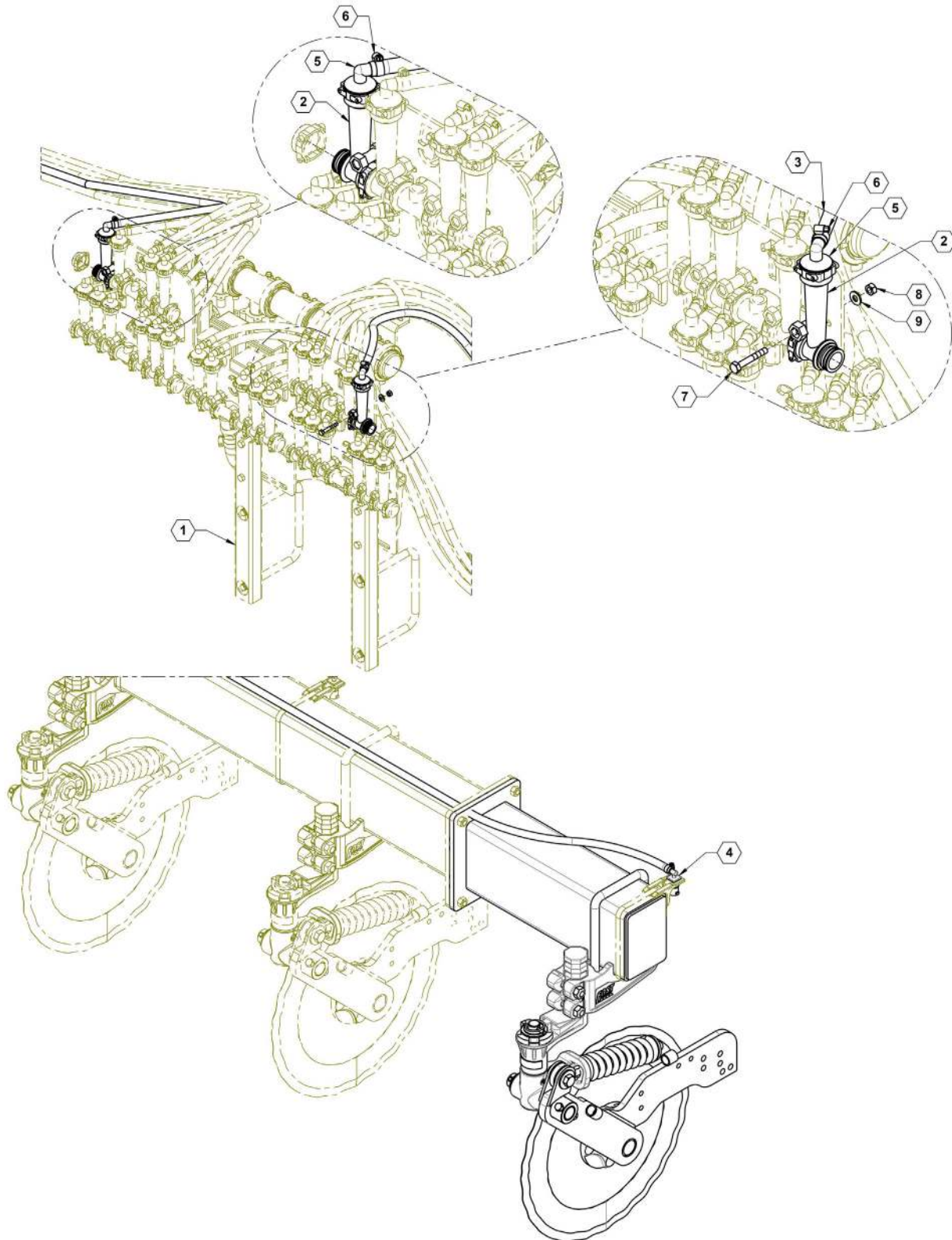




Иллюстрированный список деталей

В СБОРЕ, МОНИТОРЫ WILGER, 23 РЯДА запасных деталей

ПОЗИЦИЯ	ДЕТАЛЬ №	К-ВО.	ОПИСАНИЕ
1	27294	1	МОНИТОРЫ WILGER 23-25 КРОНШТЕЙН
2	500073	23	WILGER, КОРПУС РАСХОДОМЕРА
3	530041	1	ФИТИНГ, 1"НАРУЖНАЯ ТРУБНАЯ РЕЗЬБА X 1" ШТУЦЕР ДЛЯ ШЛАНГА
4	530044	4	ХВОСТОВИК ДЛЯ ШЛАНГА, 1IN НАРУЖНАЯ ТРУБНАЯ РЕЗЬБА X 1IN 90~
5	530457	10	КРЫШКА WILGER ORS
6	530458	23	ШТУЦЕР ДЛЯ ШЛАНГА WILGER ORS X 3/8", 90°
7	530459	5	ORS M X ORS M X 1» стандартная трубная резьба, тройник
8	596104M	23	БОЛТ, НН 1/4-20X1-3/4 КЛАСС ПРОЧНОСТИ 5 MAGNI
9	596235M	23	ГАЙКА, CENTERLOCK 1/4-20 MAGNI
10	596256M	23	ШАЙБА, ПЛОСКАЯ 1/4 USS MAGNI

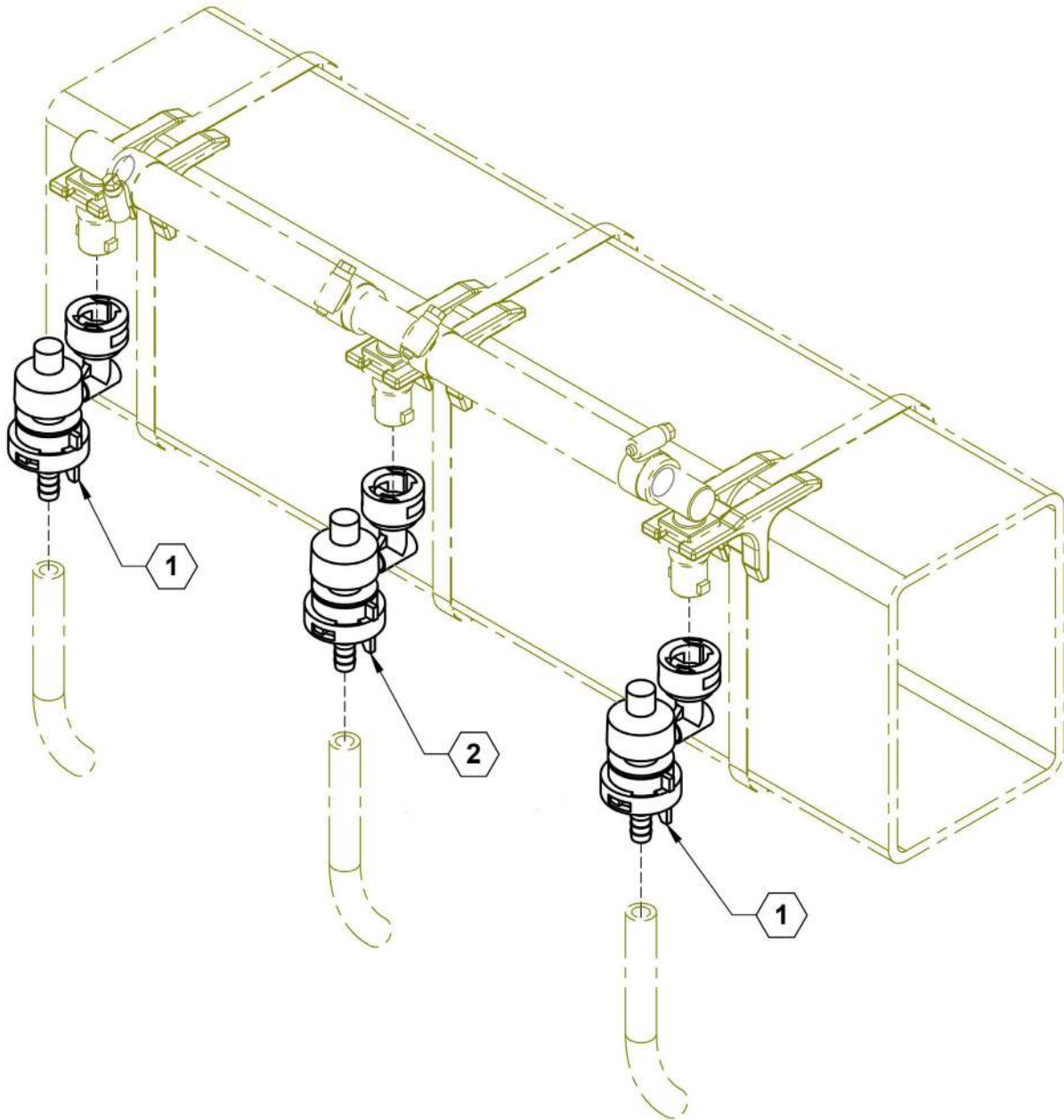




Иллюстрированный список деталей

В СБОРЕ, МОНИТОРЫ WILGER, 25 РЯДА запасных деталей

ПОЗИЦИЯ	ДЕТАЛЬ №	К-ВО.	ОПИСАНИЕ
1	27295	1	МОНИТОРЫ WILGER 23-25 КРОНШТЕЙН
2	500073	2	WILGER, КОРПУС РАСХОДОМЕРА
3	510020	1	ШЛАНГ, 3/8" СКЭП
4	520067	2	НАСАДКА, 3/8" ХВОСТОВИК ДЛЯ ШЛАНГА 90°
5	530458	2	ШТУЦЕР ДЛЯ ШЛАНГА WILGER ORS X 3/8", 90°
6	540032	4	ЗАЖИМ, ШЛАНГА 5/16"
7	596104M	2	БОЛТ, НН 1/4-20X1-3/4 КЛАСС ПРОЧНОСТИ 5 MAGNI
8	596235M	2	ГАЙКА, CENTERLOCK 1/4-20 MAGNI
9	596256M	2	ШАЙБА, ПЛОСКАЯ 1/4 USS MAGNI

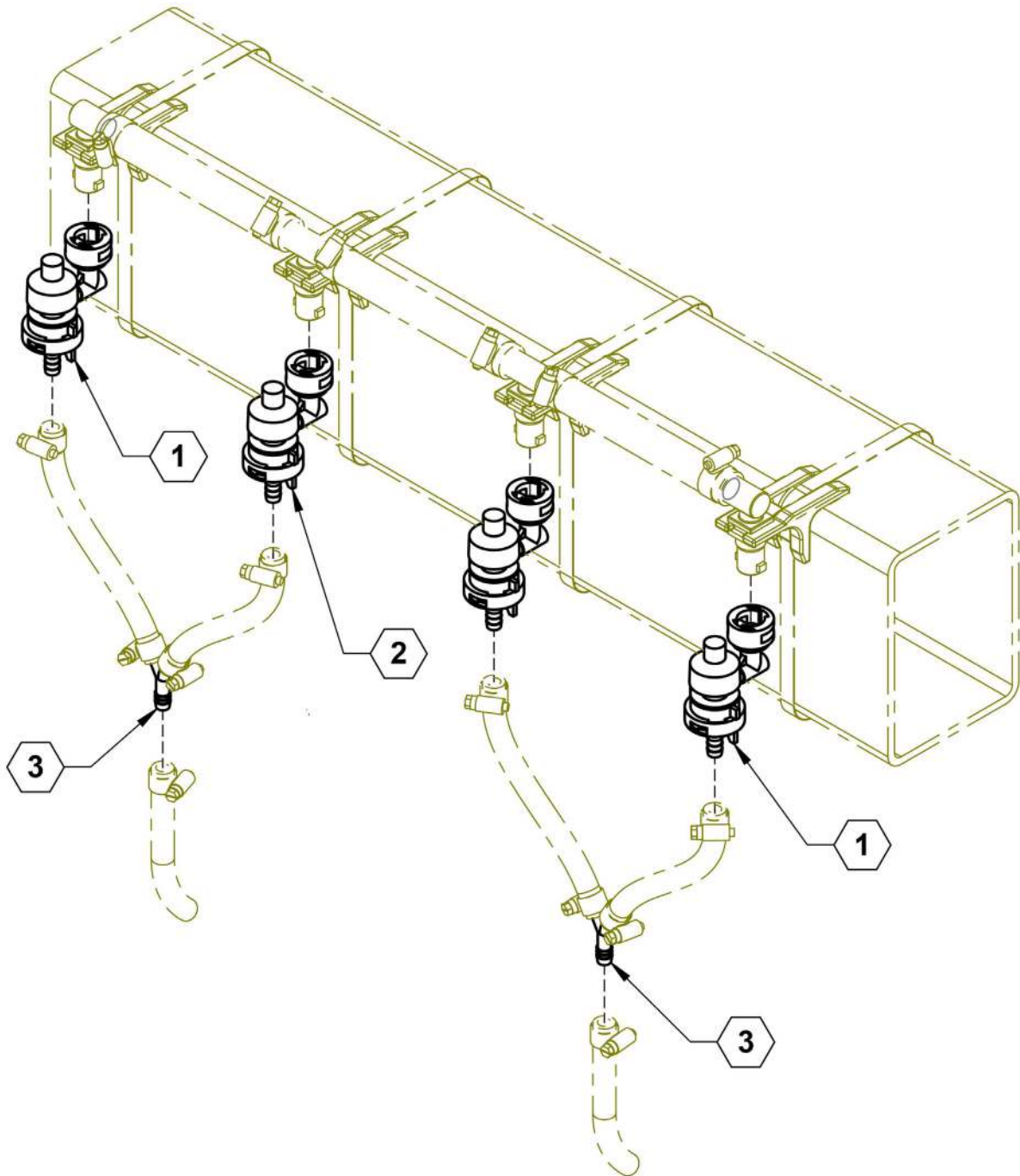
Varitarget НАСАДКА, .5 швидкості



Иллюстрированный список деталей

Varitarget НАСАДКА, .5 швидкості запасных деталей

ПОЗИЦИЯ	ДЕТАЛЬ №	К-ВО.	ОПИСАНИЕ
1	520053	2	СИНИЙ НАКОНЕЧНИК VERIFLOW
2	520054	1 PER СОШНИКИ	ЖЕЛТЫЙ НАКОНЕЧНИК HI VERIFLOW

Varitarget НАСАДКА, 1.5 швидкості

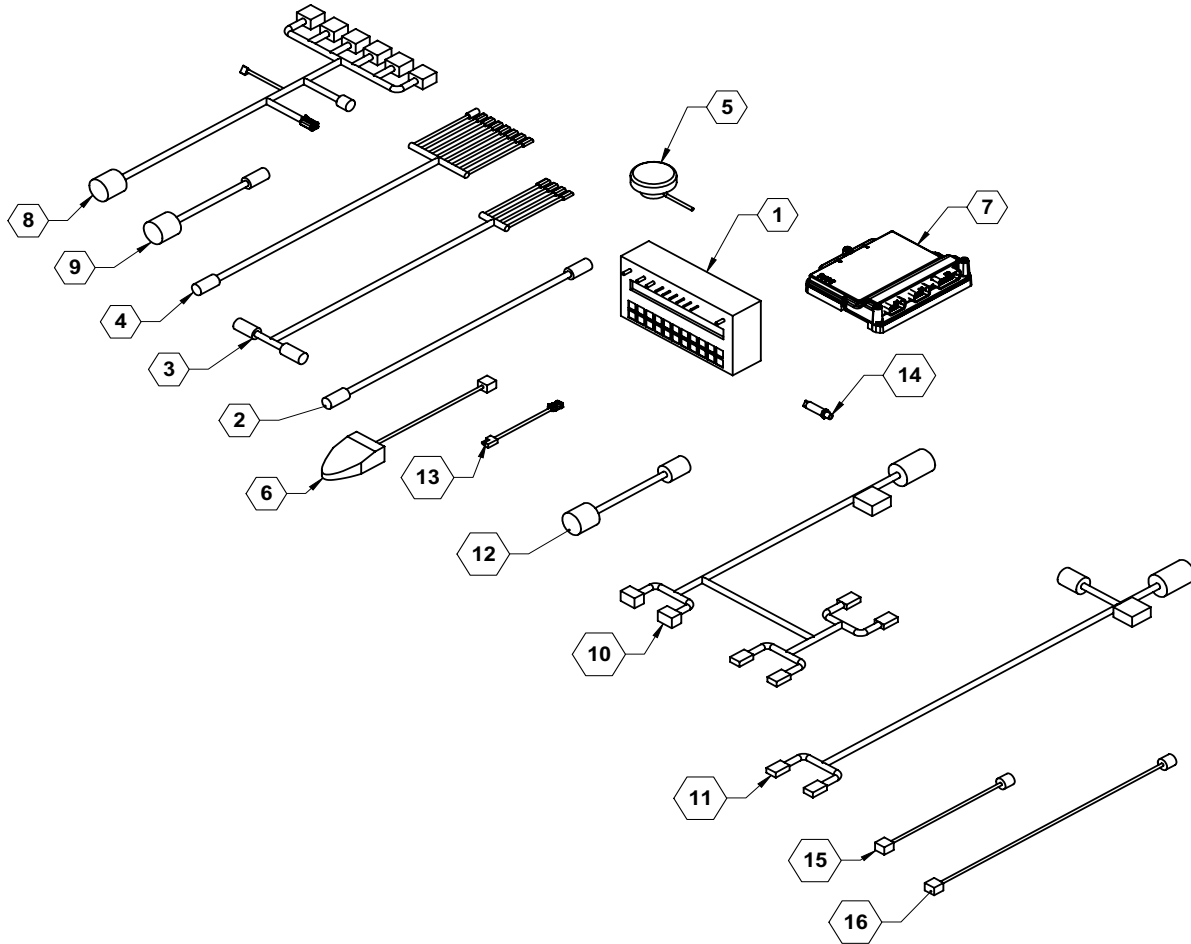


Иллюстрированный список деталей

Varitarget НАСАДКА, 1.5 швидкості запасных деталей

ПОЗИЦІЯ	ДЕТАЛЬ №	К-ВО.	ОПИСАНИЕ
1	520053	2	СИНИЙ НАКОНЕЧНИК VERIFLOW
2	520054	1 PER СОШНИКИ	ЖЕЛТЫЙ НАКОНЕЧНИК HI VERIFLOW
3	530372	2	У-ОБРАЗНЫЙ ФИТИНГ ДЛЯ 3/8" ШТУЦЕРА ДЛЯ ШЛАНГА

Компоненты Raven





Иллюстрированный список деталей

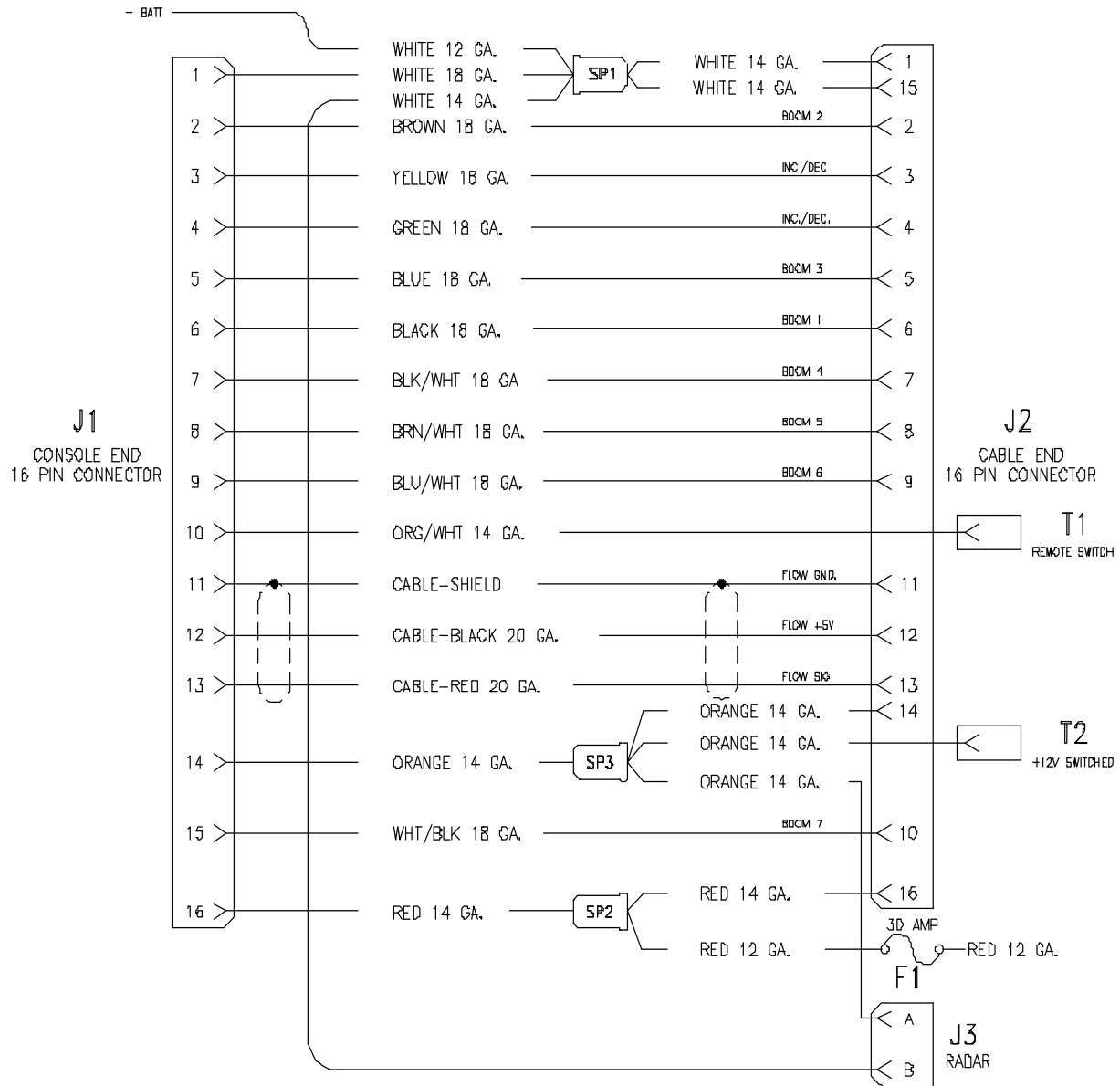
Компоненты Raven запасных деталей

ПОЗИЦИЯ	ДЕТАЛЬ №	К-ВО.	ОПИСАНИЕ
1	631803	AR	6-СЕКЦИОННАЯ ПАНЕЛЬ 450
2	631814	AR	16-КОНТАКТНЫЙ УДЛИНИТЕЛЬНЫЙ КАБЕЛЬ 5 М
3	631818	AR	КАБЕЛЬ ПАНЕЛИ 10' 440/450
4	631819	AR	16-КОНТАКТНЫЙ 6-СЕКЦИОННЫЙ КАБЕЛЬ
5	631832	AR	GPS-ДАТЧИК СКОРОСТИ
6	631856	AR	ПЕДАЛЬНЫЙ ПЕРЕКЛЮЧАТЕЛЬ
7	632010	AR	RAVEN RCM
8	632027	AR	47-КОНТАКТНЫЙ 6-СЕКЦИОННЫЙ КАБЕЛЬ
9	632028	AR	ПЕРЕХОДНИК С 47 КОНТАКТОВ НА 16 КОНТАКТОВ
10	632029	AR	47-КОНТАКТНЫЙ Y-КАБЕЛЬ RCM
11	632031	AR	КАБЕЛЬ 12' С ISO НА IBIC
12	632033	AR	ПЕРЕХОДНИК С 47 КОНТАКТОВ НА 37 КОНТАКТОВ
13	632034	AR	КОНЦЕВИК ДЛЯ КАБЕЛЯ С ПЕРЕХОДНОЙ ВИЛКОЙ DEUTSCH
14	632036	AR	ПРЕОБРАЗОВАТЕЛЬ ДАВЛЕНИЯ
15	632061	AR	КАБЕЛЬ, ПЕДАЛЬНОГО ПЕРЕКЛЮЧАТЕЛЯ, 12'
16	632062	AR	КАБЕЛЬ, ПЕДАЛЬНОГО ПЕРЕКЛЮЧАТЕЛЯ, 23'
NS	631802	AR	3-СЕКЦИОННАЯ ПАНЕЛЬ 440



Иллюстрированный список деталей

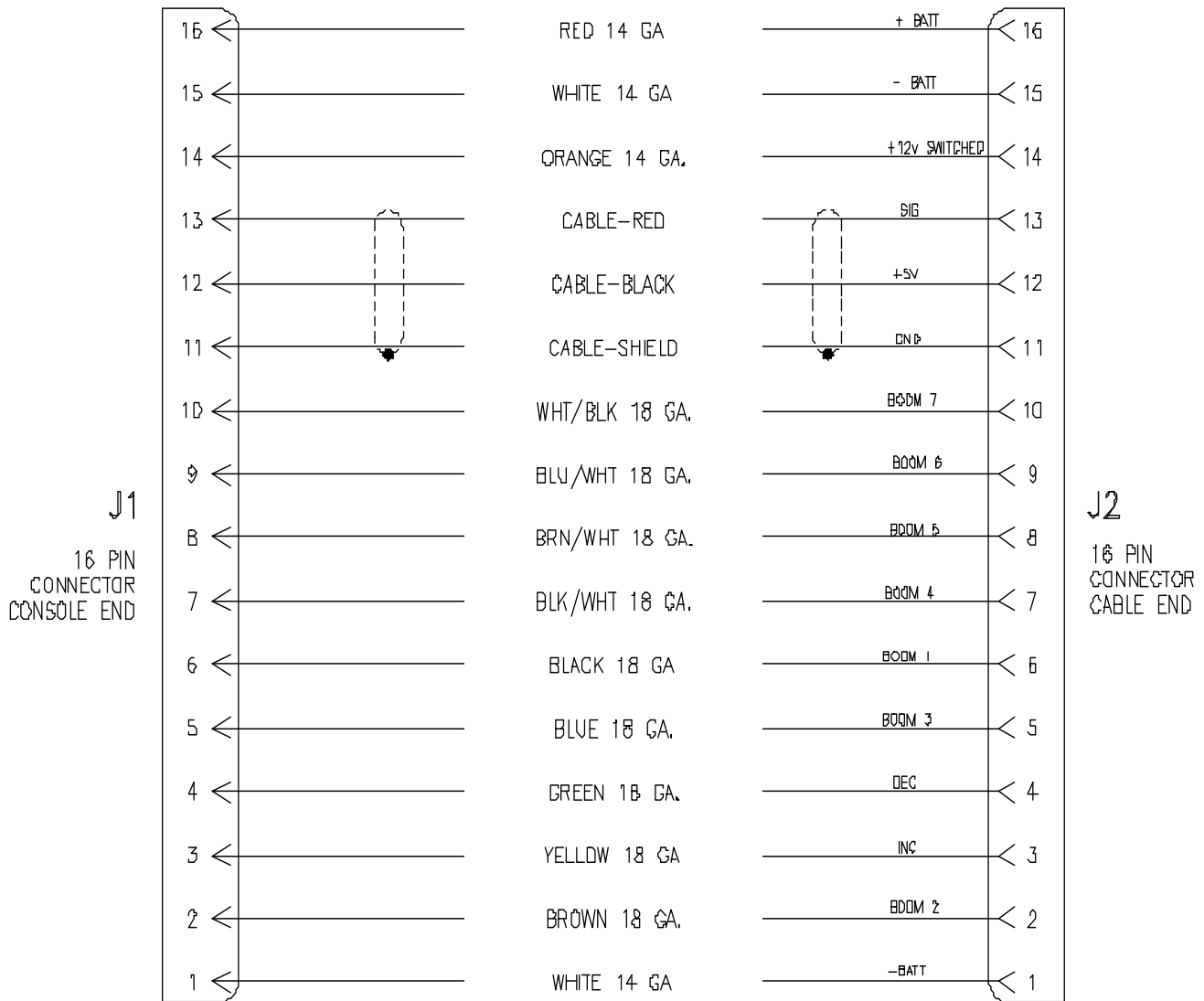
проводка управления 155-0171-085



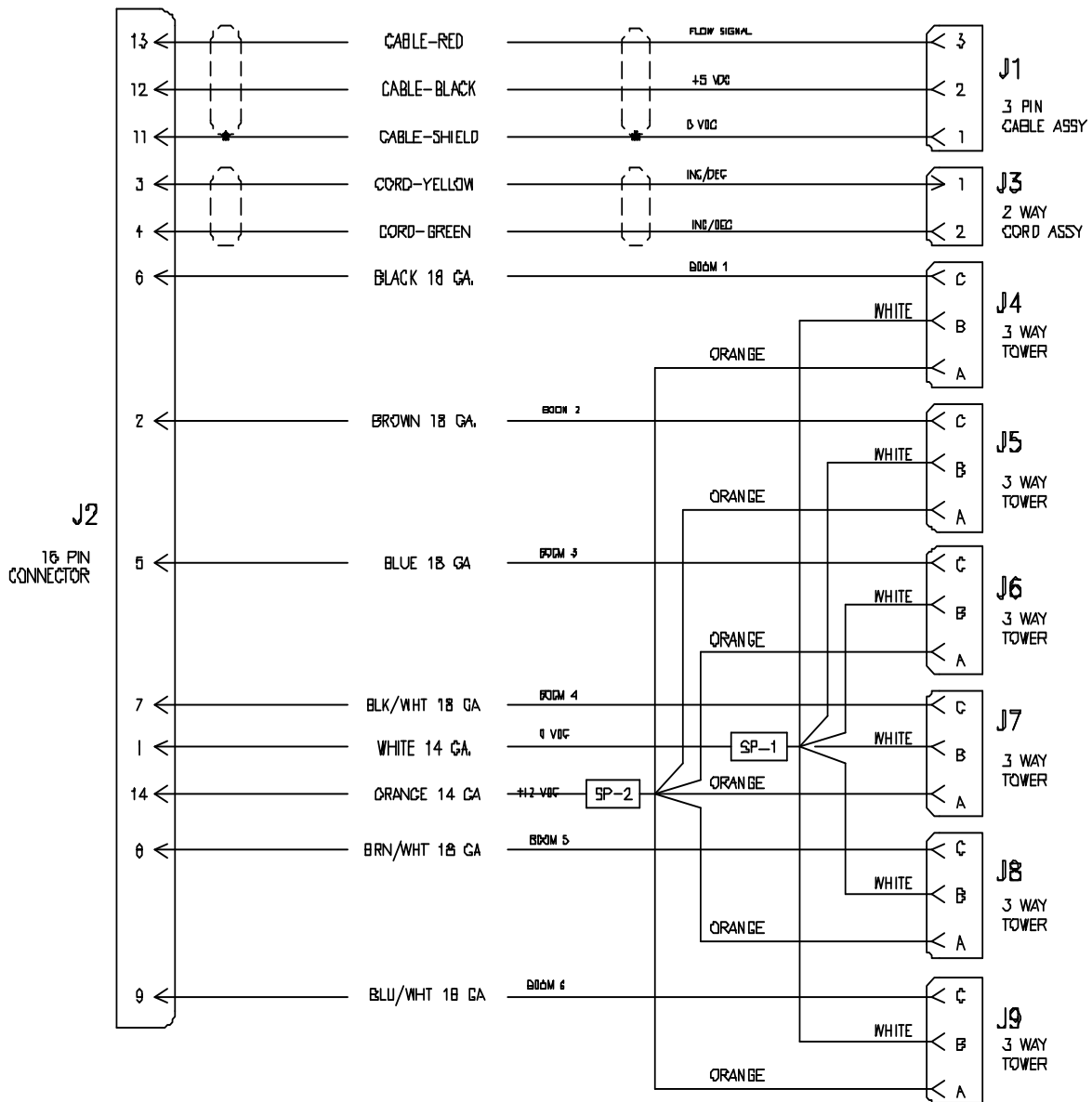


Иллюстрированный список деталей

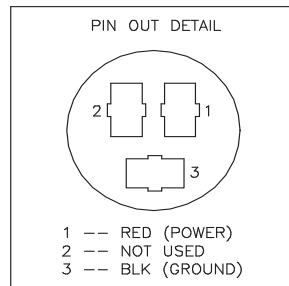
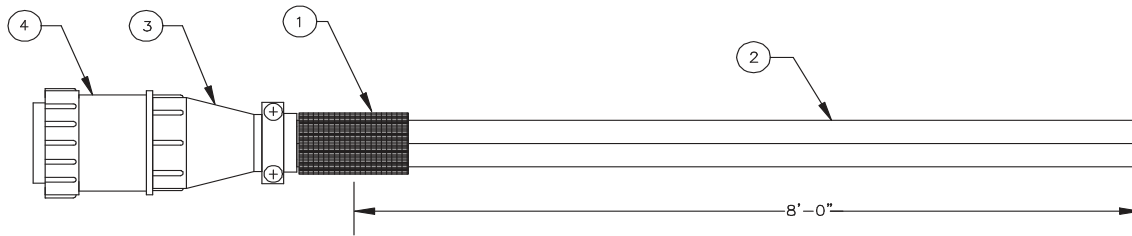
проводка управления 155-0159-856



проводка управления 155-0171-086



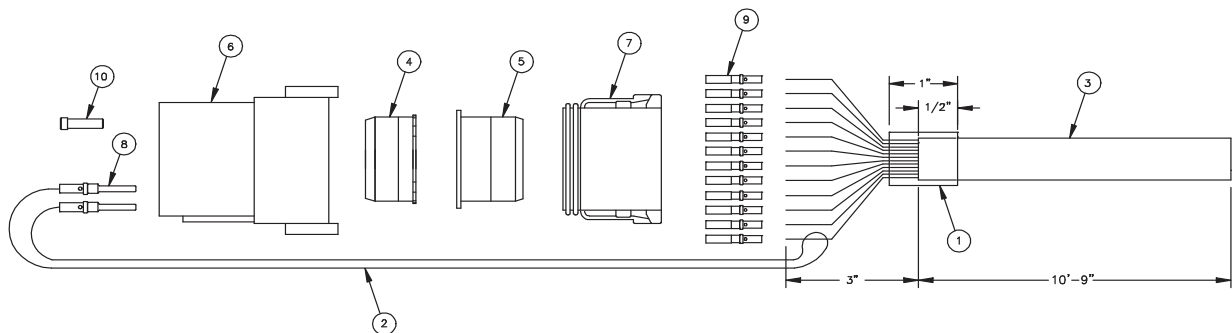
Шарнірне з'єднання і вал у зборі



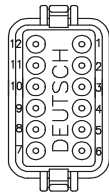
Шарнірне з'єднання і вал у зборі запасних деталей

ПОЗИЦІЯ	ДЕТАЛЬ №	К-ВО.	ОПИСАНИЕ
1	230-250	2"	ТЕРМОУСАДОЧНЫЕ ТРУБКИ ,250 ЧЕРНЫЕ
2	252-021	8'	ПРОВОД КРАСНЫЙ/ЧЕРНЫЙ 16 КАЛИБР ZIP
3	255-043	1	ЦЕНТРАЛЬНАЯ 16-КОНТАКТНАЯ ОБОЛОЧКА № 17
4	255-233	1	ЦЕНТРАЛЬНАЯ РОЗЕТКА
5	255-549	1	ЦЕНТРАЛЬНАЯ ПОСЛЕДОВАТЕЛЬНАЯ ВИЛКА 3 17-3

Штепсельный жгутовый разъем

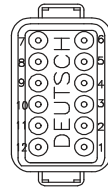


PIN OUT DETAIL FOR PLUG



- 1-RED
- 2-ORG
- 3-WHT
- 4-BLU/BLK
- 5-RED/BLK
- 6-ORG/BLK
- 7-WHT/BLK
- 8-BLU
- 9-BLK/WHT
- 10-GRN
- 11-BLK
- 12-GRN/BLK

PIN OUT DETAIL FOR RECEPT



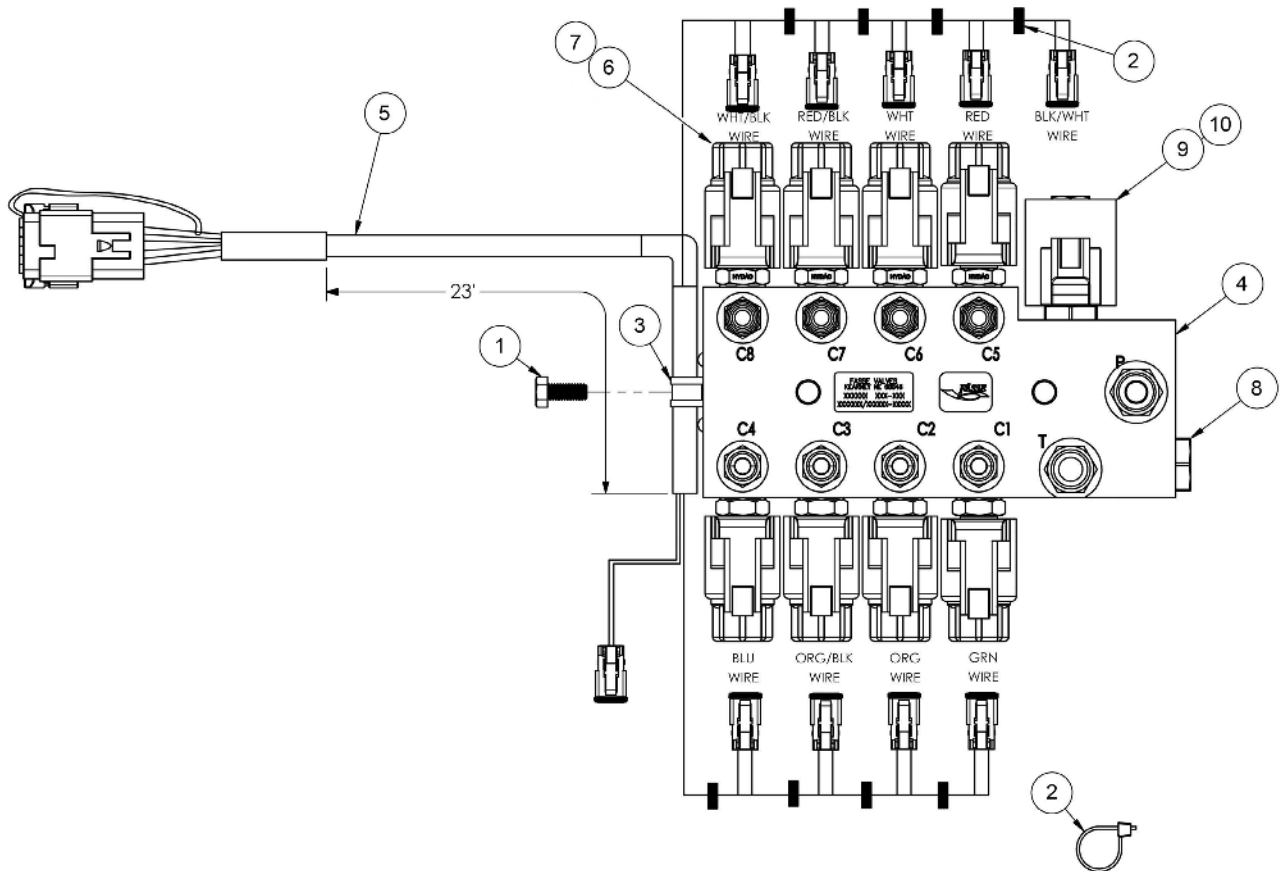
- 1-CAVITY PLUG
- 2-CAVITY PLUG
- 3-CAVITY PLUG
- 4-CAVITY PLUG
- 5-CAVITY PLUG
- 6-CAVITY PLUG
- 7-CAVITY PLUG
- 8-CAVITY PLUG
- 9-CAVITY PLUG
- 10-CAVITY PLUG
- 11-BLK WIRE
- 12-BLK WIRE

Штепсельный жгутовый разъем запасных деталей

ПОЗИЦИЯ	ДЕТАЛЬ №	К-ВО.	ОПИСАНИЕ
1	231-009	1"	ТЕРМОУСАДОЧНЫЕ ТРУБКИ ,500 ЧЕРНЫЕ
2	252-058	12"	ПРОВОД ЧЕРНЫЙ 18 КАЛИБР
3	252-064	11'	КАБЕЛЬ 12 КОН. 18 КАЛИБР ПВХ СЕРЫЙ
4	255-214	1	12-КОНТАКТНЫЙ КЛИНОВЫЙ ЗАЖИМ СДВОЕННЫХ КОНТАКТОВ DTR
5	255-215	1	12-КОНТАКТНЫЙ ЦЕНТРАЛЬНЫЙ КЛИНОВЫЙ ЗАЖИМ DTR
6	255-755	1	12-КОНТАКТНАЯ РОЗЕТКА СДВОЕННЫХ КОНТАКТОВ DT С КЛЮЧОМ А
7	255-756	1	12-КОНТАКТНАЯ ВИЛКА СДВОЕННЫХ КОНТАКТОВ DT С КЛЮЧОМ А
8	255-977	2	СДВОЕННЫЕ КОНТАКТНЫЕ СОЕДИНЕНИЯ 16-18 КАЛИБРА
9	255-978	12	ЦЕНТРАЛЬНАЯ РОЗЕТКА DUETSCH 16/18 КАЛИБРА
10	255-979	10	УТОПЛЕННАЯ РОЗЕТКА СДВОЕННЫХ КОНТАКТОВ



Гидравлический блок сборки



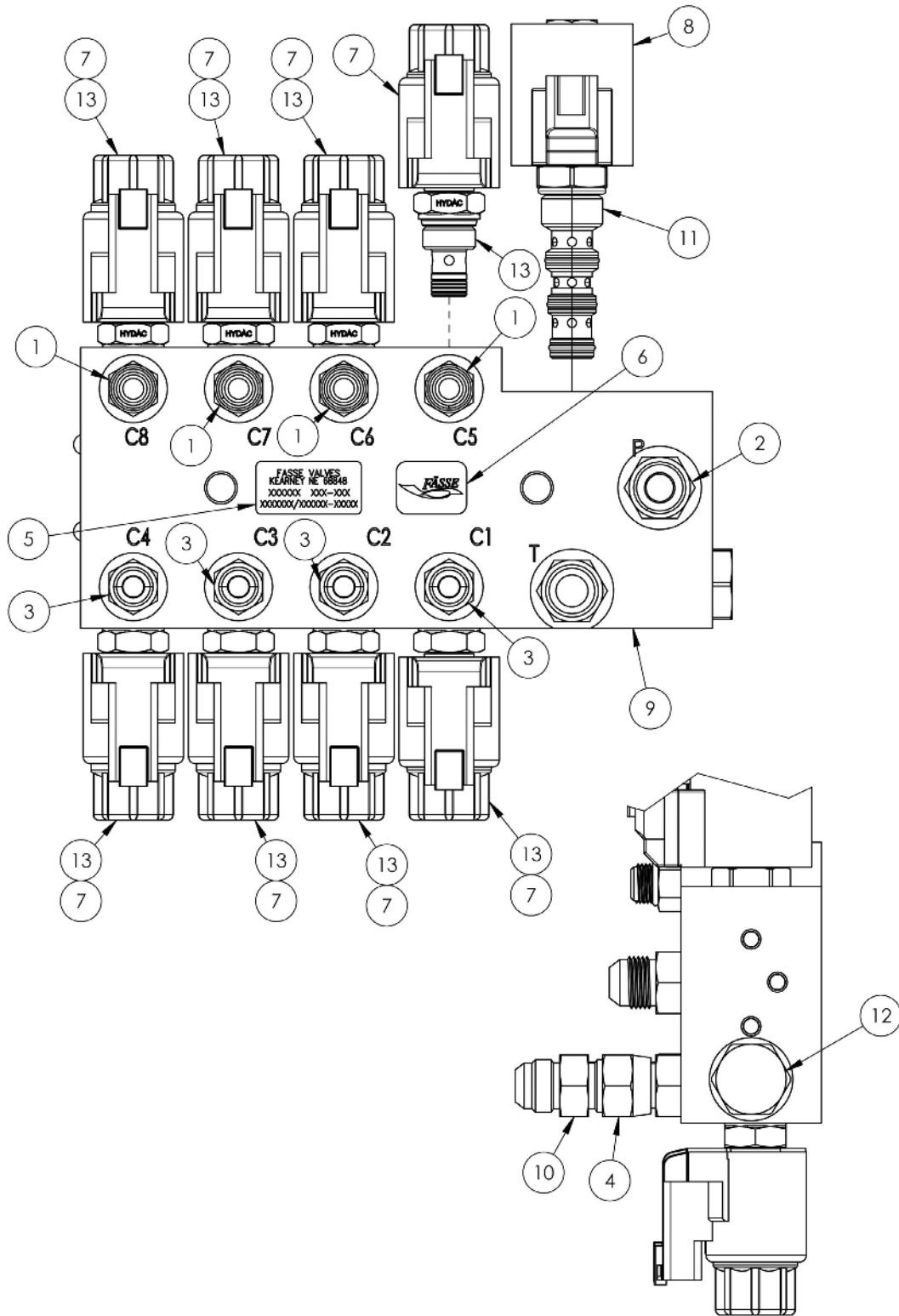


Иллюстрированный список деталей

Гидравлический блок сборки запасных деталей

ПОЗИЦИЯ	ДЕТАЛЬ №	К-ВО.	ОПИСАНИЕ
0	303-228	1	Гидравлический блок сборки
1	212-025	1	БОЛТ 5/16-18 X 0,75
2	214-002	11	КАБЕЛЬНАЯ СТЯЖКА ЧЕРНАЯ
3	255-026	1	ЗАЖИМ ПУЧКА ПРОВОДОВ ВД ,5" МЕТАЛЛИЧЕСКИЙ/РЕЗИНОВЫЙ
4	302-822	1	Гидравлический блок
5	304-143	1	СБОРКА ЖГУТОВ КАТУШЕК
6	273-077	8	ТЕЛЕЖКА НУ WS08W-01-C-N-0 BI DIR POP 2/2 N
7	253-046	8	КАТУШКА НУДАС 0312600 DL РОЗЕТКА DSTCH
8	273-012	1	ТЕЛЕЖКА CP10-20
9	273-008	1	ТЕЛЕЖКА SV10-40-0-N-00
10	253-421	1	КАТУШКА ВЫСОКОЧАСТОТНАЯ 4301892 0-10 INTG DEUT DTR ДИОД 12 В 1,67 А

Гидравлический блок



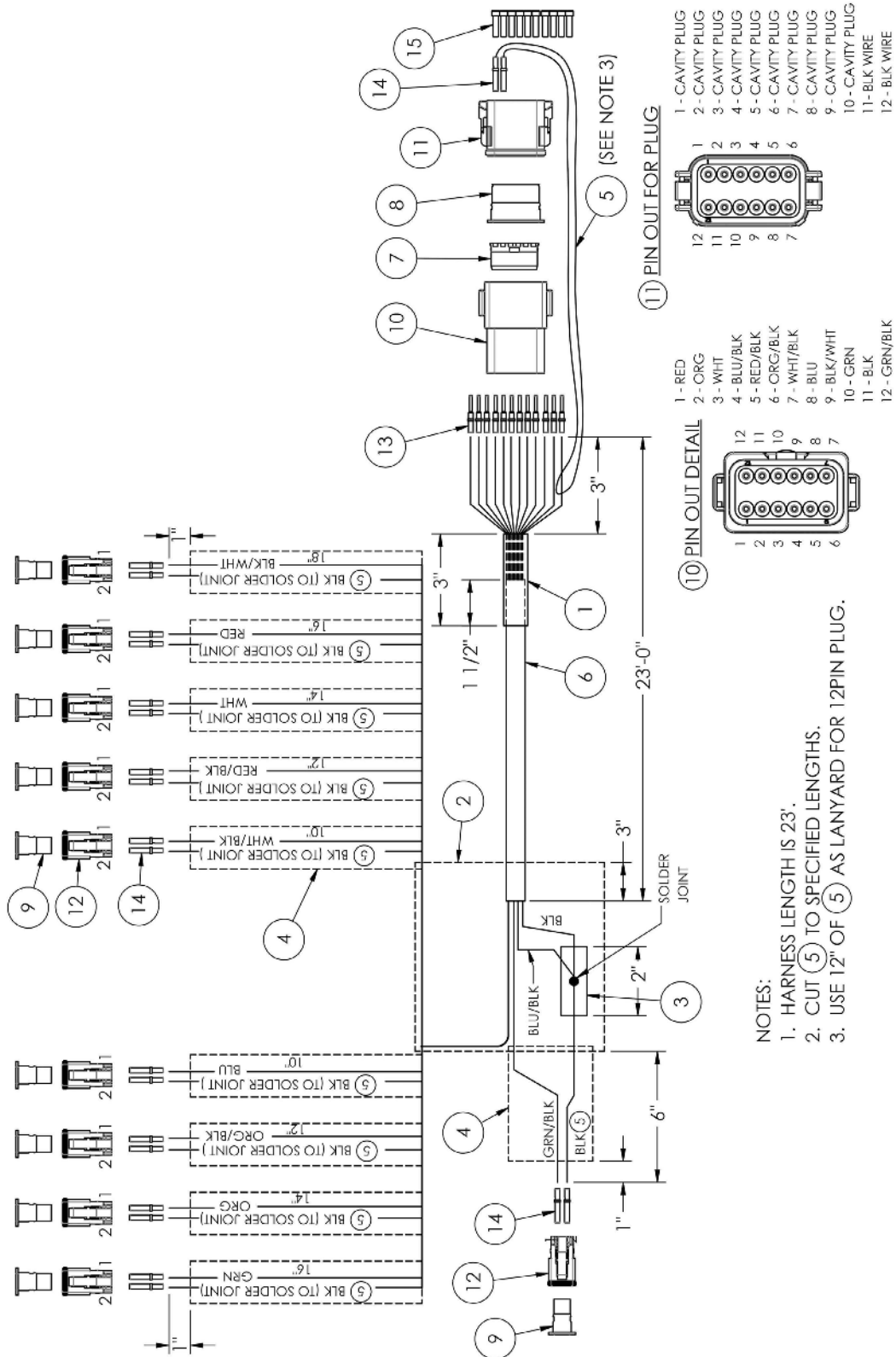


Иллюстрированный список деталей

Гидравлический блок запасных деталей

ПОЗИЦИЯ	ДЕТАЛЬ №	К-ВО.	ОПИСАНИЕ
0	302-822	1	Гидравлический блок
1	210-393	4	ФИТИНГ 6400-6-6/S-MJ-MO ZINC NICKEL PLATED
2	210-398	1	ФИТИНГ6400-8-8/S-MJ-MO ZINC NICKEL PLATED
3	210-440	4	ФИТИНГ6400L-6-6/S-MJ-MO ZINC NICKEL PLATED
4	210-441	1	ФИТИНГ 6402-8-8/S-MO-FJSW
5	232-050	1	НАКЛЕЙКА С ЗАВОДСКИМ НОМЕРОМ СЕРЕБРЯНАЯ
6	232-058	1	НАКЛЕЙКА ЗОЛОТАЯ/ЧЕРНАЯ 1,5 X ,5
7	253-046	8	КАТУШКА HYDAC 0312600 DL РОЗЕТКА DSTCH
8	253-421	1	КАТУШКА ВЫСОКОЧАСТОТНАЯ 4301892 0-10 INTG DEUT DTR ДИОД 12 В 1,67 А
9	270-092	1	БЛОК M11204-2 804
10	271-040	1	ЗАПОРНЫЙ КЛАПАН VON 1908-8-8/S-MJ-MJ, ЦИНК-НИКЕЛЕВОЕ ПОКРЫТИЕ
11	273-008	1	ТЕЛЕЖКА SV10-40-0-N-00
12	273-012	1	ТЕЛЕЖКА CP10-20
13	273-077	8	ТЕЛЕЖКА HY WS08W-01-C-N-0 BI DIR POP 2/2 N

Fasse Гидравлический блок жгут



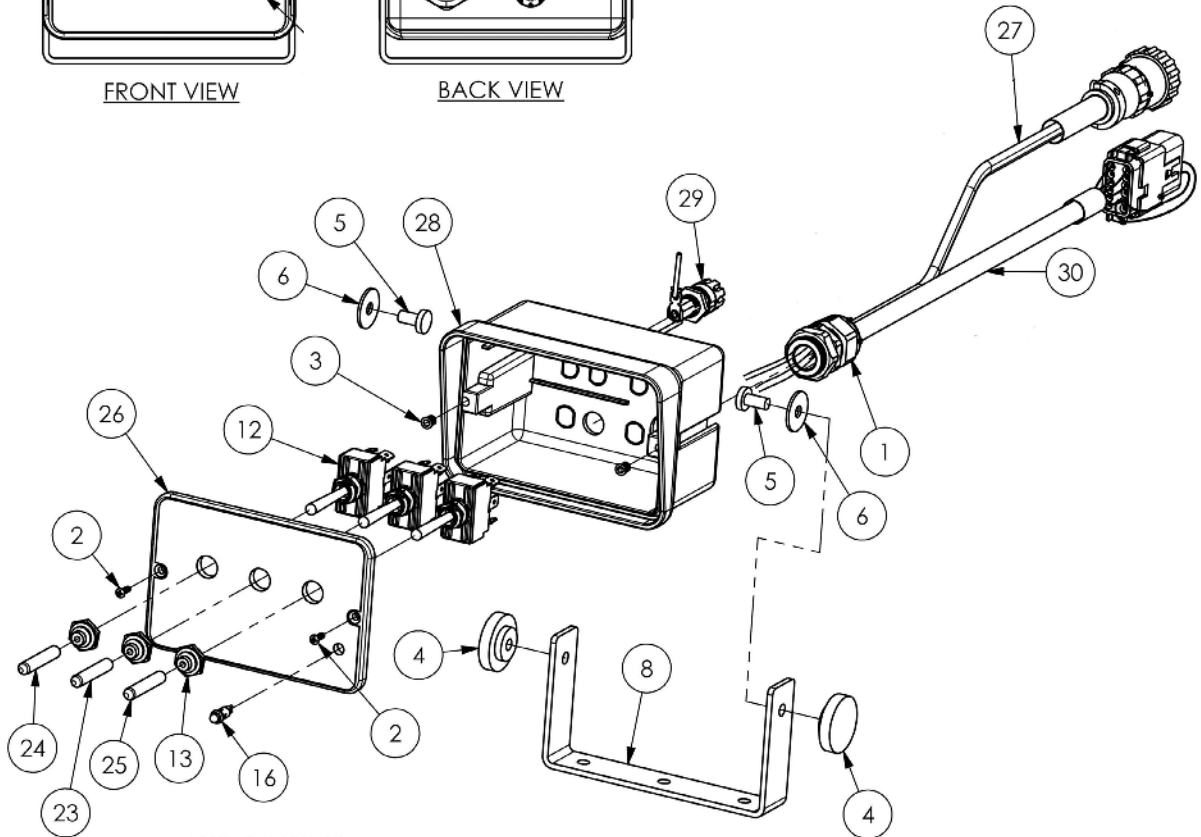
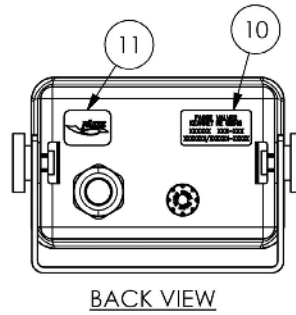
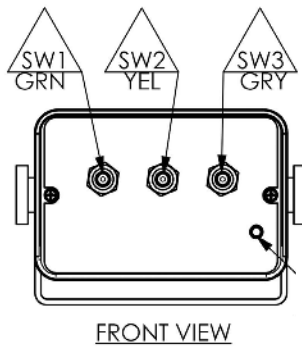


Иллюстрированный список деталей

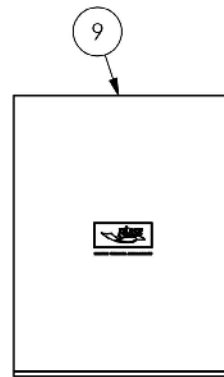
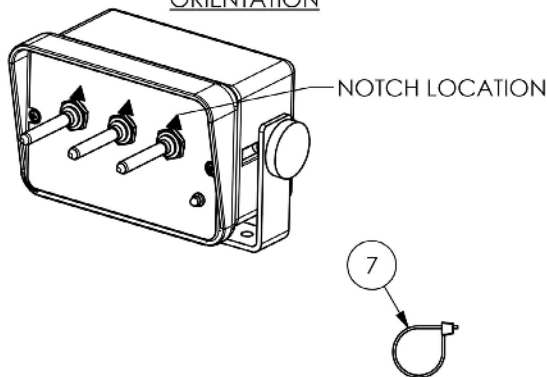
Fasse Гидравлический блок жгут запасных деталей

ПОЗИЦИЯ	ДЕТАЛЬ №	К-ВО.	ОПИСАНИЕ
0	304-143	1	ЖГУТ ЭЛЕКТРОПРОВОДКИ КАТУШКИ ГИДРАВЛИЧЕСКОГО БЛОКА
1	231-009	3"	ТЕРМОУСАДОЧНЫЕ ТРУБКИ ,500 ЧЕРНЫЕ
2	231-011	6"	ТЕРМОУСАДОЧНЫЕ ТРУБКИ, .750", ЧЕРНАЯ, ДВОЙНАЯ СТЕНКА
3	231-013	1"	ТЕМОУСАДОЧНАЯ ТРУБКА, 0,250", ЧЕРНАЯ, ДВОЙНАЯ СТЕНКА
4	231-187	128"	ТЕРМОУСАДОЧНЫЕ ТРУБКИ, .187", ЧЕРНАЯ
5	252-058	14'	ПРОВОД ЧЕРНЫЙ 18 КАЛИБР
6	252-064	25'	КАБЕЛЬ 12 КОН. 18 КАЛИБР ПВХ СЕРЫЙ
7	255-214	1	12-КОНТАКТНЫЙ КЛИНОВЫЙ ЗАЖИМ СДВОЕННЫХ КОНТАКТОВ DTR
8	255-215	1	12-КОНТАКТНЫЙ ЦЕНТРАЛЬНЫЙ КЛИНОВЫЙ ЗАЖИМ DTR
9	255-505	10	Разъем Deutsch С ЗАПИРАЮЩИМИ КЛИНЬЯМИ, 2-КОНТАКТНЫЙ, DTP
10	255-755	1	12-КОНТАКТНАЯ РОЗЕТКА СДВОЕННЫХ КОНТАКТОВ DT С КЛЮЧОМ А
11	255-756	1	12-КОНТАКТНАЯ ВИЛКА СДВОЕННЫХ КОНТАКТОВ DT С КЛЮЧОМ А
12	255-801	10	Разъем Deutsch, 2-КОНТАКТНЫЙ, ВИЛКА DT
13	255-977	12	СДВОЕННЫЕ КОНТАКТНЫЕ СОЕДИНЕНИЯ 16-18 КАЛИБРА
14	255-978	22	ЦЕНТРАЛЬНАЯ РОЗЕТКА DUETSCH 16/18 КАЛИБРА
15	255-979	10	УТОПЛЕННАЯ РОЗЕТКА СДВОЕННЫХ КОНТАКТОВ

КОММУТАЦИОННАЯ КОРОБКА И ЖГУТ



SWITCH NOTCH
ORIENTATION





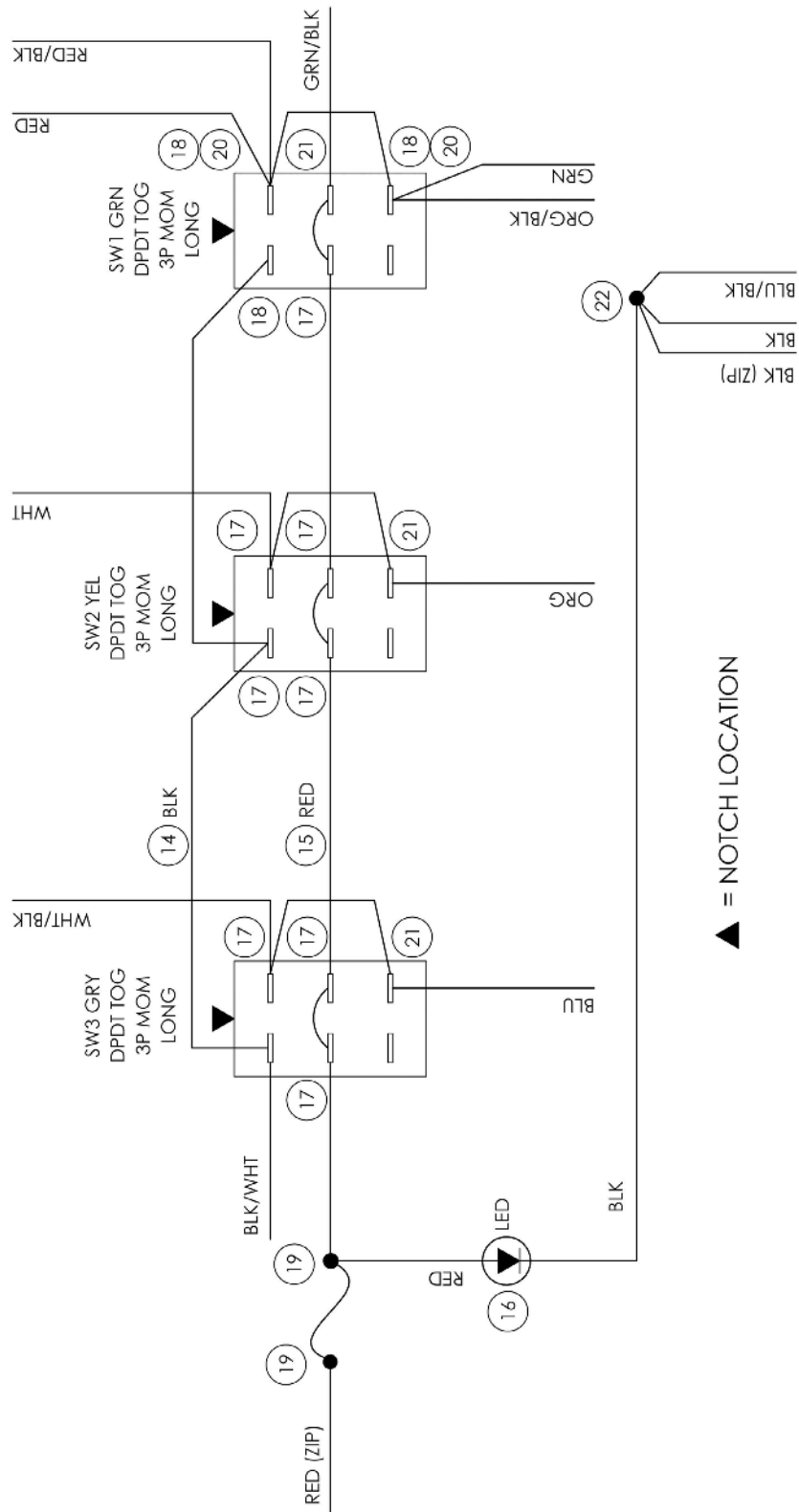
Иллюстрированный список деталей

КОММУТАЦИОННАЯ КОРОБКА И ЖГУТ запасных деталей

ПОЗИЦИЯ	ДЕТАЛЬ №	К-ВО.	ОПИСАНИЕ
0	304-141	1	КОММУТАЦИОННАЯ КОРОБКА И ЖГУТ
1	210-710	1	STR RLF HEYCO ВД ,23 - ,53 ДИАМ. ОТВ. ,886
2	212-184	2	ВИНТ 6-32 X 3/8 ОВАЛЬНЫЙ HD BLK
3	212-202	2	ВСТАВКА 6-32 X 3/8 ЛАТУННАЯ
4	212-215	2	ПОВОРОТНАЯ РУЧКА 1/4-20 С ОХВАТЫВАЮЩЕЙ РЕЗЬБОЙ
5	212-231	2	ВИНТ, ПРИВАРЕННЫЙ 1/4-20 X .500
6	213-335	2	ШАЙБА НЕЙЛОНОВАЯ .257 X .875 X .060
7	214-002	3	КАБЕЛЬНАЯ СТЯЖКА ЧЕРНАЯ
8	219-300	1	КРОНШТЕЙН КОРПУСА МОНИТОРА
9	230-057	1	ПАКЕТ ПОЛИЭТИЛЕНОВЫЙ ЧИСТЫЙ 14 X 18 2 MIL С ЛОГОТИПОМ
10	232-050	1	НАКЛЕЙКА С ЗАВОДСКИМ НОМЕРОМ СЕРЕБРЯНАЯ
11	230-058	1	НАКЛЕЙКА «FASSE»
13	250-023	3	SW TOG BOOT OPN СЕРЫЙ
16	254-350	1	КРАСНЫЙ СВЕТОДИОДНЫЙ ИНДИКАТОР T-1 3/4, УСТАНОВЛИВАЕМЫЙ НА ПАНЕЛИ, 12 в, ПРОВОДА 6"
23	259-022	1	ЗАХВАТ SW TOG ВИНИЛОВЫЙ ЖЕЛТЫЙ ,187
24	259-023	1	ЗАХВАТ SW TOG ВИНИЛОВЫЙ ЗЕЛЕНЫЙ ,187
25	259-027	1	ЗАХВАТ SW TOG ВИНИЛОВЫЙ СЕРЫЙ ,187
26	304-040	1	НАКЛАДНАЯ ПАНЕЛЬ FR С ОТВЕРСТИЯМИ SW3 F00204
27	304-001	1	ЖГУТ ЭЛЕКТРОПРОВОДКИ 2 CON 14GA AMP ВИЛКА 3P(2) 8'
28	319-725	1	ENCL DRILL MNTRBX FH-7/8" STR RLF
29	319-769	1	УЗЕЛ ПАТРОНА ПЛАВКОГО ПРЕДОХРАНИТЕЛЯ 10А /,5'
30	320-714	1	ЖГУТ ЭЛЕКТРОПРОВОДКИ 12CON 18GA ШПОНКА А DTP12P(12) 11' ТОРЦЕВАЯ ЗАГЛУШКА F00204

КОММУТАЦИОННАЯ КОРОБКА И ЖГУТ

SWITCH WIRING DIAGRAM





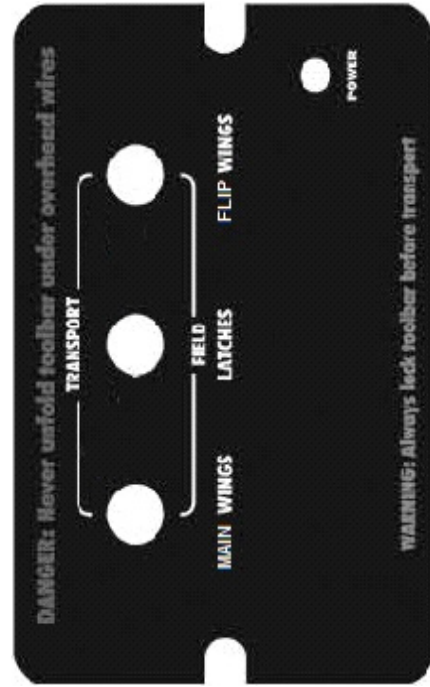
Иллюстрированный список деталей

КОММУТАЦИОННАЯ КОРОБКА И ЖГУТ запасных деталей

ПОЗИЦИЯ	ДЕТАЛЬ №	К-ВО.	ОПИСАНИЕ
1	304-141	1	КОММУТАЦИОННАЯ КОРОБКА И ЖГУТ
14	252-058	12"	ПРОВОД ЧЕРНЫЙ 18 КАЛИБР
15	252-059	14"	ПРОВОД 18 КАЛИБР ЧЕРНЫЙ
16	254-350	1	КРАСНЫЙ СВЕТОДИОДНЫЙ ИНДИКАТОР Т-1 3/4, УСТАНОВЛИВАЕМЫЙ НА ПАНЕЛИ, 12 в, ПРОВОДА 6"
17	255-002	8	TRM Т-ТАР F РО СИНИЙ
18	255-006	3	TRM РО F NON INS 20/18 КАЛИБР
19	255-030	2	КОНЦЕВАЯ СОЕДИНИТЕЛЬНАЯ МУФТА, С ЗАКРЫТЫМ КОНЦОМ, 16-18GA
20	255-070	2	TRM РО MF 14-16 КАЛИБР
21	255-119	3	TRM РО F INS 16-14 КАЛИБР
22	255-285	1	УСТРОЙСТВО СРАЩИВАНИЯ ПРОВОДОВ TRM С ЗАКРЫТЫМ КОНЦОМ БОЛЬШОЕ

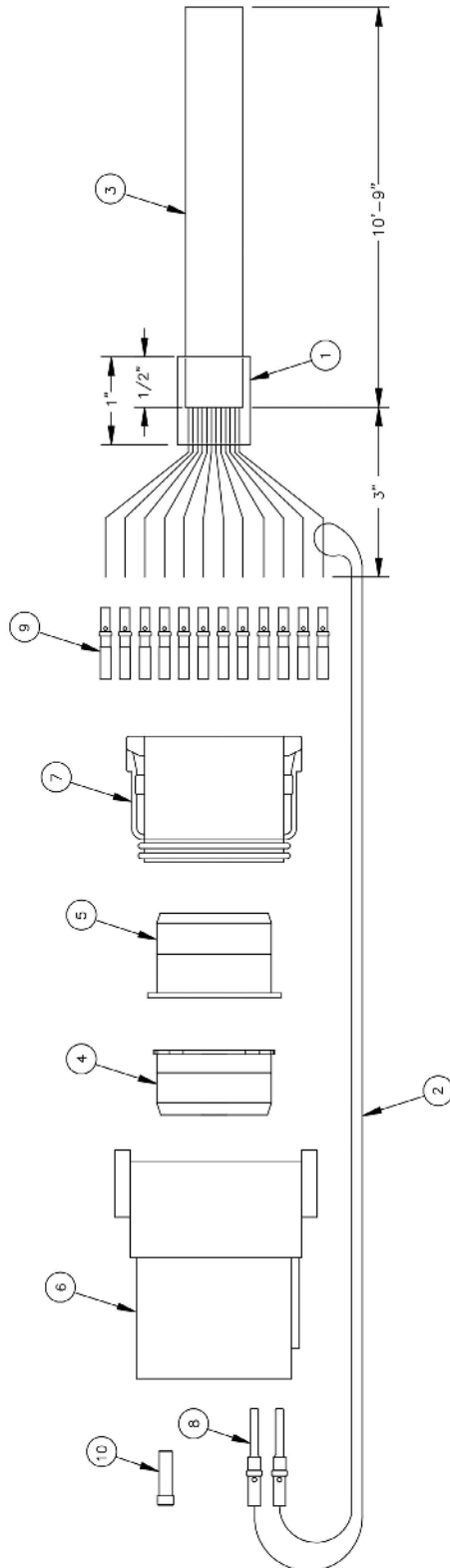
Управление коробкой и ПИН-аут

Pinout Table - A Series Fold Block		(Correlates to Fasse 304-141 and 303-228, FAST p/n 630051)		700-0804-4004		
Switch No.	Switch Positions	Signal Wires	Pin-Out Locations	Hydraulic Valve Pressure Port	Hydraulic Valve Tank Port	Function
1 - Green	Up	Red, Red/Black, Orange/Black, Green	1, 5, 6, 10	C1, C3	C5, C7	Main Wings - Transport
	Center	Off				Off
	Down	Red, Red/Black, Orange/Black, Green, Black/White	1, 5, 6, 10, 9	C7	C3	Main Wings - Field
2 - Yellow	Up	White, Orange	3, 2	C2	C6	Latches - Transport
	Center	Off				Off
	Down	White, Orange, Black/White	3, 2, 9	C6	C2	Latches - Field
3 - Grey	Up	Blue, White/Black	8, 7	C4	C8	Flip Wings - Transport
	Center	Off				Off
	Down	Blue, White/Black, Black/White	8, 7, 9	C8	C4	Flip Wings - Field
		Ground Wires				
		Black	11			
		Blue/Black	4			
		Constant Power				
		Green/Black	12			



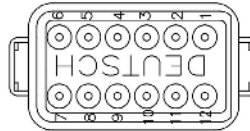


Жгуты переключателей



PIN OUT DETAIL FOR RECEIPT

- 1-CAVITY PLUG
- 2-CAVITY PLUG
- 3-CAVITY PLUG
- 4-BLK WIRE
- 5-CAVITY PLUG
- 6-CAVITY PLUG
- 7-CAVITY PLUG
- 8-CAVITY PLUG
- 9-CAVITY PLUG
- 10-CAVITY PLUG
- 11-BLK WIRE
- 12-CAVITY PLUG



PIN OUT DETAIL FOR PLUG

- 1-RED
- 2-GRN
- 3-WHT/BLK
- 4-BLU/BLK
- 5-GRN/BLK
- 6-GRN/BLK
- 7-WHT/BLK
- 8-BLU/BLK
- 9-BLK/WHT
- 10-GRN
- 11-BLK
- 12-GRN/BLK



Жгуты переключателей запасных деталей

ПОЗИЦИЯ	ДЕТАЛЬ №	К-ВО.	ОПИСАНИЕ
0	320-714	1	ЖГУТ ЭЛЕКТРОПРОВОДКИ 12CON 18GA ШПОНКА А DTR12P(12) 11' ТОРЦЕВАЯ ЗАГЛУШКА F00204
1	231-009	1"	ТЕРМОУСАДОЧНЫЕ ТРУБКИ ,500 ЧЕРНЫЕ
2	252-058	12"	ПРОВОД ЧЕРНЫЙ 18 КАЛИБР
3	252-064	11'	КАБЕЛЬ 12 КОН. 18 КАЛИБР ПВХ СЕРЫЙ
4	255-214	1	12-КОНТАКТНЫЙ КЛИНОВЫЙ ЗАЖИМ СДВОЕННЫХ КОНТАКТОВ DTR
5	255-215	1	12-КОНТАКТНЫЙ ЦЕНТРАЛЬНЫЙ КЛИНОВЫЙ ЗАЖИМ DTR
6	255-755	1	12-КОНТАКТНАЯ РОЗЕТКА СДВОЕННЫХ КОНТАКТОВ DT С КЛЮЧОМ А
7	255-756	1	12-КОНТАКТНАЯ ВИЛКА СДВОЕННЫХ КОНТАКТОВ DT С КЛЮЧОМ А
8	255-977	2	СДВОЕННЫЕ КОНТАКТНЫЕ СОЕДИНЕНИЯ 16-18 КАЛИБРА
9	255-978	12	ЦЕНТРАЛЬНАЯ РОЗЕТКА DUETSCH 16/18 КАЛИБРА
10	255-979	10	УТОПЛЕННАЯ РОЗЕТКА СДВОЕННЫХ КОНТАКТОВ

Раскладная защитная жгут запасных деталей

ПОЗИЦИЯ	ДЕТАЛЬ №	К-ВО.	ОПИСАНИЕ
0	304-144-RLSD	1	ЖГУТ ЭЛЕКТРОПРОВОДКИ ЗАЩИТЫ СКЛАДЫВАНИЯ, В СБОРЕ
3	231-013	8"	ТЕМОУСАДОЧНАЯ ТРУБКА, 0,250", ЧЕРНАЯ, ДВОИНАЯ СТЕНКА
4	252-001	202"	DIADE D116A2 6 АМПЕР
5	252-003	228"	ПРОВОД, 16 КАЛИБР, КРАСНЫЙ
8	252-055	36"	ПРОВОД, 16 КАЛИБР, ЖЕЛТЫЙ
11	252-316	90"	ПРОВОД, 16 КАЛИБР, БЕЛЫЙ
12	252-361	173"	ПРОВОД, 16 КАЛИБР, ОРАНЖЕВЫЙ
13	252-551	6"	ПРОВОД, 16 КАЛИБР, КОРИЧНЕВЫЙ
14	252-566	110"	ПРОВОД, 16 КАЛИБР, СЕРЫЙ
15	252-581	94"	ПРОВОД, 16 КАЛИБР, СИНИЙ
16	255-209	4	РАЗЪЕМ DEUTSCH DT, ВИЛКА, 6-КОНТАКТНЫЙ
17	255-211	4	РАЗЪЕМ DEUTSCH С ЗАПИРАЮЩИМИ КЛИНЬЯМИ, 6-КОНТАКТНЫЙ, DTR, ОРАНЖЕВЫЙ
18	255-322	2	РЕЛЕ
19	255-323	2	РАЗЪЕМ ДЛЯ РЕЛЕ HELLA CUBE 5P, ГЕРМЕТИЧНЫЙ С СОЕДИНИТЕЛЬНЫМИ ПРОВОДАМИ
22	255-505	5	Разъем Deutsch С ЗАПИРАЮЩИМИ КЛИНЬЯМИ, 2-КОНТАКТНЫЙ, DTR
23	255-801	5	Разъем Deutsch, 2-КОНТАКТНЫЙ, ВИЛКА DT
24	255-969	6	Разъем Deutsch С ЗАПИРАЮЩИМИ КЛИНЬЯМИ, 2-КОНТАКТНЫЙ, DTR
25	255-971	6	Разъем Deutsch, 2-КОНТАКТНЫЙ, РОЗЕТКА DT
26	255-977	12	СДВОЕННЫЕ КОНТАКТНЫЕ СОЕДИНЕНИЯ 16-18 КАЛИБРА
27	255-978	26	ЦЕНТРАЛЬНАЯ РОЗЕТКА DEUTSCH 16/18 КАЛИБРА
28	255-979	8	УТОПЛЕННАЯ РОЗЕТКА СДВОЕННЫХ КОНТАКТОВ

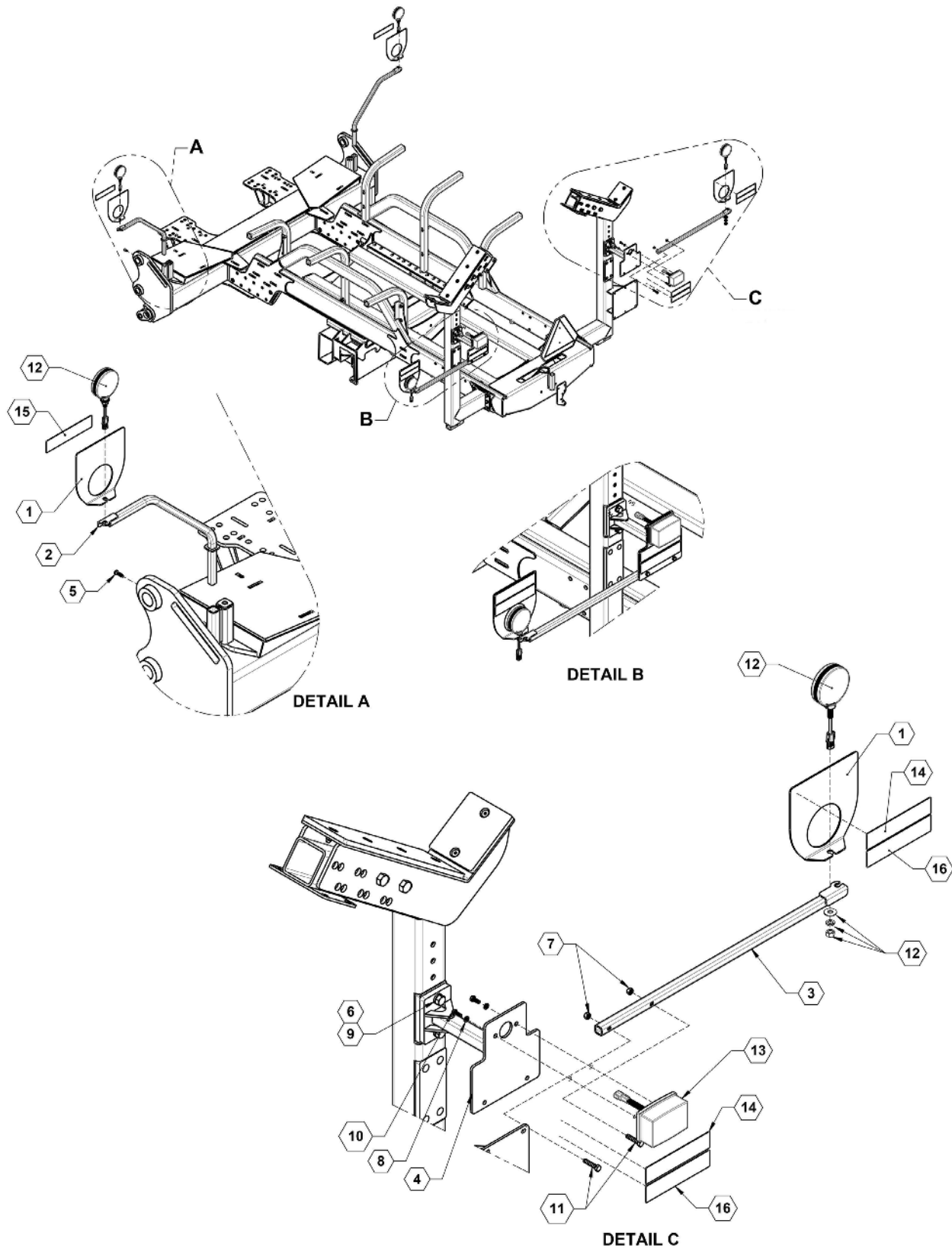


Иллюстрированный список деталей

Раскладная защитная жгут запасных деталей

ПОЗИЦИЯ	ДЕТАЛЬ №	К-ВО.	ОПИСАНИЕ
0	304-144-RLSD	1	ЖГУТ ЭЛЕКТРОПРОВОДКИ ЗАЩИТЫ СКЛАДЫВАНИЯ, В СБОРЕ
6	252-010	62"	ЖГУТ ПРОВОДОВ 0СОН ВД 0,500", ЧЕРНЫЙ
7	252-012	108"	ЖГУТ ПРОВОДОВ 0СОН ВД 0,250", ЧЕРНЫЙ
9	252-077	95"	ЖГУТ ПРОВОДОВ 0СОН ВД 0,125", ЧЕРНЫЙ
20	255-472	2	ВЫВОД ЖГУТА ПРОВОДОВ, ДИАМ. 0,050
21	255-473	1	ТРОЙНИК ЖГУТА ПРОВОДОВ, L. 0,25-0,5" C. 0,25-5" R. 0,25-0,5"
29	307-098	1	КОМПЛЕКТ НАКЛЕЕК ДЛЯ 304-144

Узел освещения и маркировки - 2019



Узел освещения и маркировки - 2019 запасных деталей

ПОЗИЦИЯ	ДЕТАЛЬ №	К-ВО.	ОПИСАНИЕ
1	26902	4	ПЛАСТИНА, ЛЁГКИЙ КРОНШТЕЙН
2	26903	2	ЛЁГКАЯ СТРЕЛА
3	26908	2	ШТАНГА ЗАДНИХ ОГНЕЙ
4	27902	2	СВАРНАЯ КОНСТРУКЦИЯ КРЕПЛЕНИЯ ГАБАРИТНОГО ОГНЯ
5	596128M	2	БОЛТ, НН 3/8-16 X 1 КЛАСС ПРОЧНОСТИ 5 MAGNI
6	596171M	4	БОЛТ, НН 5/8-11X2.5 КЛАСС ПРОЧНОСТИ 5 MAGNI
7	596237M	4	ГАЙКА, CENTERLOCK 3/8 MAGNI
8	596249M	4	СТОПОРНАЯ ШАЙБА 5/16 МАГНИТНА
9	596253M	4	ШАЙБА, СТОПОРНАЯ, 5/8 MAGNI
10	596737M	4	БОЛТ, С ШЕСТИГРАННОЙ ГОЛОВКОЙ 8-1.25 X 20MM 8.8 MAGNI
11	596801M	4	БОЛТ, С ШЕСТИГРАННОЙ ГОЛОВКОЙ 3/8-16 X 1-3/4 MAGNI
12	740024	4	ЖЕЛТЫЕ ПРЕДУПРЕЖДАЮЩИЕ СВЕТОВЫЕ СИГНАЛЫ
13	740025	2	ЗАДНИЙ КРАСНЫЙ ФОНАРЬ
14	800109	4	НАКЛЕЙКА, КРАСНОГО ОТРАЖАТЕЛЯ
15	800110	2	НАКЛЕЙКА, ЖЕЛТОГО ОТРАЖАТЕЛЯ
16	800111	4	НАКЛЕЙКА, ОРАНЖЕВОГО ОТРАЖАТЕЛЯ



ПРИМЕЧАНИЯ:



FAST GLOBAL SOLUTIONS

4130 Commerce Boulevard

Windom, MN 56101

1-800-772-9279 Toll Free

1-507-427-3861 Voice

1-507-427-3030 Fax

www.fastsprayers.com