

FAST™

AG SOLUTIONS



A18 / A26 - 60'/66'
МАШИНА ДЛЯ ВНЕСЕННЯ
РІДКИХ ДОБРІВ КАТАЛОГ
ЗАПАСНИХ ДЕТАЛЕЙ - 2019





FAST GLOBAL
SOLUTIONS



Обмежена гарантія

FAST AG Solutions гарантує покупцю, що новий агрегат позбавлений будь-яких дефектів з точки зору якості матеріалу та виготовлення.

Ця гарантія діє щодо будь-якого нового обладнання, що не перероблювалося, не змінювалося, не ремонтувалося та не оброблялося, починаючи з його доставки покупцю, окрім FAST AG Solutions або його авторизованими дилерами чи робітниками, та не стосується аксесуарів, навісного обладнання, інструментів або деталей, що були продані або експлуатовалися з новим агрегатом, якщо вони не були вироблені FAST AG Solutions.

FAST DISTRIBUTING несе відповідальність виключно за дефекти з точки зору якості матеріалу та виготовлення, пов'язані з неякісним матеріалом або поганою якістю виготовлення, що може бути доведено покупцем, та конкретно виключає відповідальність за ремонт, що виникає в результаті звичайного зносу нового агрегату або будь-яким іншим чином без обмеження загального характеру вищезазначеного, виключаючи застосування або встановлення деталей, які були виконані не відповідно до цього посібника з експлуатації, технічних характеристик або надрукованих інструкцій.

В межах 7 (семи) днів після виявлення дефекту або встановлення необхідності виконання ремонту Виробнику обладнання повинно бути направлено відповідне письмове повідомлення рекомендованим листом на адресу:

FAST AG Solutions
4130 Commerce Boulevard
Windom, MN 56101

Ця гарантія спливає через один (1) рік з дати поставки нового агрегату.

Якщо ці умови виконані, FAST AG Solutions за свій рахунок та на свій вибір відремонтує або замінить будь-яку дефектну деталь за умови, що покупець несе відповідальність за усі понесені витрати в результаті ремонту, трудовитрат, транспортування деталей та будь-якої іншої роботи, якщо тільки FAST AG Solutions не затвердила такі витрати заздалегідь.

Гарантія не поширюється на будь-які ремонти, зміни, переробки або заміни, що були виконані на новому обладнанні не компанією FAST AG Solutions, її авторизованими дилерами, чи робітниками.

Ця гарантія поширюється виключно на первісного власника нового обладнання.

Гумові деталі (включаючи шини, шланги, ізоляційні шайби) не підпадають під гарантію.

Ця гарантія обмежується визначеними тут умовами та замінює будь-які інші гарантії, як прямо виражені, так і ті, що мають на увазі, без обмеження загального характеру вищезазначеного, за виключенням усіх гарантій, прямо виражених або таких, що мають на увазі, чи умов, передбачених законом або інших, стосовно якості нового обладнання та придатності для будь-якої цілі. Виробник знімає з себе будь-яку відповідальність за випадкові пошкодження чи наступні збитки.

Ця Машина для внесення добрив підлягає конструктивним змінам, та FAST AG Solutions виключно на свій вибір модифікує або замінює компоненти на агрегатах, що були продані раніше.

За відсутністю реєстрації гарантія не має сили.



FAST МАШИНА ДЛЯ ВНЕСЕННЯ РІДКИХ ДОБРИВ

Реєстраційний бланк гарантійного зобов'язання і

відповідний протокол перевірки

Цей бланк повинен бути заповнений дилером і підписаний дилером і замовником на момент постачання.

ПІБ замовника				
Адреса				
Місто		Країн		По
Телефон				
ПІБ дилера				
Адреса				
Місто		Країн		По
Модель машини				
Заводський номер				
Дата постачання				

ПРОТОКОЛ ПЕРЕВІРКИ ДИЛЕРА

ТЕХНІКА БЕЗПЕКИ

Усі кріпильні деталі надійно закріплені

Запобіжний ланцюг установлено

Колісні болти затягнуті установлені

Усі захисні огорожувальні пристрої

Гідравлічні шланги і фітинги вільно обертаються і щільно з'єднані Усі попереджувальні знаки установлені

Шланги і фітинги добрив вільно обертаються і щільно з'єднані Відбивачі, знак тихохідного транспортного засобу і транспортні вогні чисті

Привід коліс вільно обертається

Переглянути вказівки з роботи і техніки безпеки

Змастити машину

Перевірити тиск в шинах

Горизонтальність рами та відкидних секцій

Функції моніторів та органів управління

Електричні дроти і кабелі під'єднані

Я надав покупцю детальні інструкції щодо описаного вище обладнання, які містять зміст інструкції оператора, догляд за обладнанням, налаштування, способи безпечної роботи і відповідні гарантійні зобов'язання.

Дата _____

Підпис представника дилера _____

Я отримав зазначене вище обладнання і інструкцію оператора і був детально проінструктований щодо догляду, налаштування, способів безпечної роботи і відповідних зобов'язань на обладнання.

Дата _____

Підпис власника _____

Білий – FAST

Жовтий — дилер

Рожевий — замовник



Машина для внесення рідких добрив FAST серії A18 / A26

ЗАВОДСЬКИЙ НОМЕР МАШИНИ _____

ДАТА ПРИДБАННЯ _____ / _____ / _____

ОБ'ЄМ БАКА _____

КІЛЬКІСТЬ СОШНИКІВ _____

ВИРОБНИК НАСОСА:

(ПОТРІБНЕ ОБВЕСТИ)

ACE FMC205-304

ACE FMC650

ACE FMC750

Hypro 9306S-HM1C-U

HYPRO 9306C-HM1C-U



Загальна інформація

Всі права захищені, особливо права на копіювання та розповсюдження. Жодна частина цього документу не може бути відтворена у будь-якій формі або будь-яким чином, електронним або механічним, включаючи ксерокопіювання, без чіткого письмового дозволу компанії FAST AG Solutions.

Дані щодо деталей у цьому каталозі стосуються компонентів, що були встановлені під час виробництва виробу на основі найбільш повної наявної інформації. Окрім модифікацій, що були виконані після первісної поставки. Під час замовлення деталей завжди перевіряйте їх номер і колір.

У разі виникнення питань звертайтеся, будь ласка, до Відділу запчастин та сервісного обслуговування FAST AG Solutions..

Пояснення переліків деталей

Переліки деталей розбито на підвузли та перераховано в 4 колонках:

- ПОЗИЦІЯ (позиція) - Ці цифри вказано на ілюстрації, пов'язаної з переліком деталей.
 - NS - Цю позицію НЕ ПОКАЗАНО, включено для довідки.
- К-ТЬ - Це кількість деталей, необхідних для збірки.
 - AR - Кількість цієї позиції, НЕОБХІДНА для даного місця розташування.
- № ДЕТАЛИ (номер деталі) - Це номери деталей, що відносяться до ІТЕМ.
- ОПИС - Це опис деталі

Зміст

Розділ	Сторінка
Зміст	6
Основа - серія А	10
Основа - серія А	13
Обладнання для причепів	15
Обладнання для причепів	17
Вузол рами	19
Вузол опорної рами для розміщення відкидної секції	21
Вузол трубопроводу для стандартного продукту	23
Вузол відкритої рами для навішування робочих органів на 60 футів	25
Вузол відкритої рами для навішування робочих органів на 60 футів	27
Вузол відкритої рами для навішування робочих органів на 60 футів	29
Вузол відкритої рами для навішування робочих органів на 60 футів	31
Вузол стандартної гідравлічної системи	33
Вузол стандартної гідравлічної системи	35
Внутрішній циліндр складування	37
Комплект стандартної гідравлічної системи - місця розташування фітингів	39
Комплект стандартної гідравлічної системи - місця розташування фітингів	41
Комплект стандартної гідравлічної системи - головний циліндр підймання	43
Комплект стандартної гідравлічної системи - внутрішня секція	45
Комплект стандартної гідравлічної системи - пристрій різкого відкидання внутрішньої секції	47
Комплект стандартної гідравлічної системи - головний циліндр складання	49
Комплект стандартної гідравлічної системи - перекидна секція	51
Комплект стандартної гідравлічної системи - циліндри заскочки	53
Комплект стандартної гідравлічної системи - блок Fasse	55
Комплект стандартної гідравлічної системи - насос для продукту	57
Вузол допоміжних циліндрів	59
Гідравлічний комплект допоміжних циліндрів	61
Бирки рами для навішування робочих органів	63
Вузол відкритої рами для навішування робочих органів на 66 футів	65
Вузол відкритої рами для навішування робочих органів на 66 футів	67
Вузол відкритої рами для навішування робочих органів на 66 футів	69
Вузол відкритої рами для навішування робочих органів на 66 футів	71
Сошник AP і ніж	73
Вузол кінцевого сошника Hawkeye	75
Сошники AP на 23,3 см	77
Сошники AP на 23,3 см Coulters	79
2Сошники AP на 23,3 см	81
Сошники AP на 23,3 см	83
Сошники AP на 23,3 см і 25 см	85
Сошники AP на 35 CM - 49	87
Сошники AP на 35 CM - 49 - 49	89
Сошники AP на 35 CM - 49 - 49	91
Сошники AP на 35 CM - 49	93
Сошники AP на 35 CM - 53	95
Сошники AP на 35 CM - 53	97
Сошники AP на 35 CM - 53	99
Сошники AP на 35 CM - 53	101
Сошники AP на 20" - 35, 36" - 17 і 19, 50 см - 35	103

Сошники АР на 20" - 35, 36" - 17 і 19, 50 см - 35	105
Сошники АР на 20" - 35, 36" - 17 і 19, 50 см - 35 АР Coulters	107
Сошники АР на 20" - 35, 36" - 17 і 19, 50 см - 35	109
Сошники АР на 50 см - 37 і 36 дюймів	111
Сошники АР на 50 см - 37 і 36 дюймів	113
Сошники АР на 50 см - 37 і 36 дюймів	115
Сошники АР на 50 см - 37 і 36 дюймів	117
Сошники АР на 56 см - 31	119
Сошники АР на 56 см - 31	121
Сошники АР на 56 см - 31	123
Сошники АР на 56 см - 31	125
Сошники АР на 70 см - 23	127
Сошники АР на 70 см - 23	129
Сошники АР на 70 см - 23	131
Сошники АР на 70 см - 23	133
Сошники АР на 38" - 17, 40" - 17, 70 см - 23 і 25, 76 см - 23	135
Сошники АР на 38" - 17, 40" - 17, 70 см - 23 і 25, 76 см - 23	137
Сошники АР на 38" - 17, 40" - 17, 70 см - 23 і 25, 76 см - 23	139
Сошники АР на 38" - 17, 40" - 17, 70 см - 23 і 25, 76 см - 23	141
Сошники АР на 10", 12" і 25 см	143
Сошники АР на 10", 12" і 25 см	145
Сошники АР на 10", 12" і 25 см	147
Сошники АР на 10", 12" і 25 см	149
20 дюймів - 37 і Hawkeye, сошники АР 50СМ-37, 56 см - 33	151
20 дюймів - 37 і Hawkeye, сошники АР 50СМ-37, 56 см - 33	153
20 дюймів - 37 і Hawkeye, сошники АР 50СМ-37, 56 см - 33	155
Hawkeye 30" - 25, 30" - 25, сошники АР на 76 см - 25	157
Hawkeye 30" - 25, 30" - 25, сошники АР на 76 см - 25	159
Hawkeye 30" - 25, 30" - 25, сошники АР на 76 см - 25	161
Hawkeye 30" - 25, 30" - 25, сошники АР на 76 см - 25	163
Комплект кріпильних деталей, кріплення сошника	165
Вузол верхнього (чавунного) кріплення сошника АР	167
Вузол сошника АР	169
Вузол ступиці N669, з квадратними отворами	171
Бак на 1800 галонів	173
Бак на 2650 галонів	175
Погляд вимірювати - 2019	177
ОПОРИ БАКА	179
Фітинги баків на 1800 і 2650 балонів	181
Фітинги струшування баку	183
Шина і обід	185
Вузол регулювання вісі, шина Diamond	187
Гусениці Samso	189
Регулювання одинарної вісі 15к, 62"-120"	191
Регулювання одинарної вісі 15к, 72"-144"	193
Регулювання одинарної вісі, метричне, 15к, відстань 45 - 76 см	195
Розділювач вісей на 4 дюйми	197
Регулювання одинарної вісі 20к, 88"-144"	199
Регулювання одинарної вісі, метричне, 20к, відстань 45 - 76 см	201
Регульована вісь гусениці	203
Регулювання вісі, подвійної, 45/76 СМ, 80/132", 84/144"	205
Регулювання вісі, подвійної, 62,5/120", 80/120", 88/132"	207



ІЛЮСТРОВАННИЙ ПЕРЕЛІК ДЕТАЛЕЙ

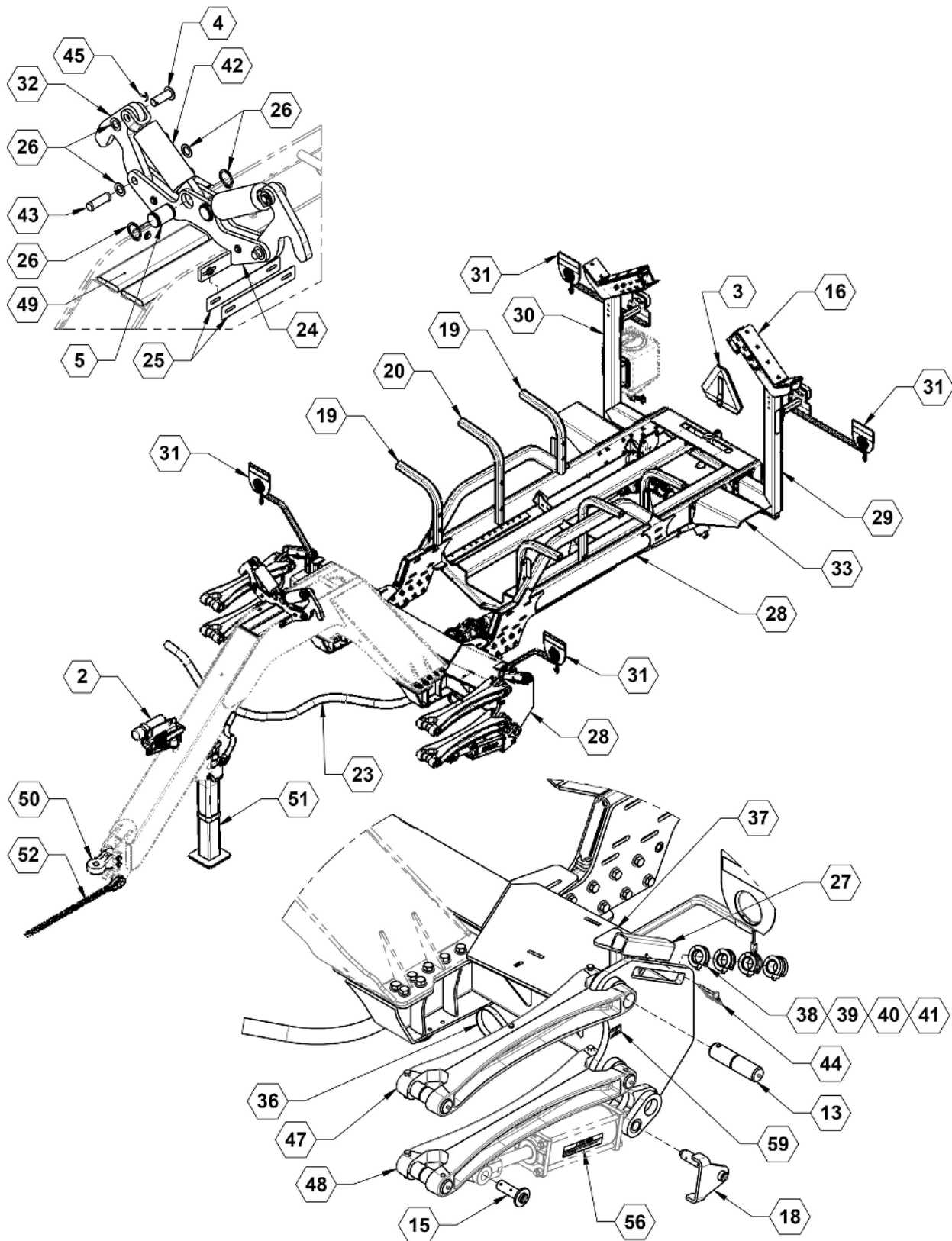
Регулювання вісі, подвійної, метричне, 50 - 76 см	209
Вузол ступиці Q881	211
Без струшування	213
Електричне струшування	215
Ручне струшування	217
Едуктор - пристрій внесення	219
Вузол едуктора	221
едуктора	223
Дросельний клапан Raven	225
Некерована S-подібна опора	227
Керована S-подібна опора	229
Керована S-подібна опора	231
КОМПЛЕКТ, ПОВОРОТНОГО ЗЧІПНОГО ПРИСТРОЮ	233
Комплект керованого пристрою внесення Raven	235
Raven КЛАПАН КЕРМОВОГО ПРИСТРОЮ	237
Гідравлічний комплект керованої S-подібної опори	239
Вузол насоса, HYPRO 9306C-HM1C (чавунний)	241
Насос HYPRO 9306C-HM1C (чавунний)	243
Насос HYPRO 9306C-HM1C (чавунний)	245
Вузол насоса, HYPRO 9306C-HM1S (нержавіюча сталь)	247
Вузол насоса, HYPRO 9306C-HM1S (нержавіюча сталь)	249
Насос HYPRO 9306C-HM1S (нержавіюча сталь)	251
Вузол насоса, ACE FMCS205-HYD-304 PWM	253
Вузол насоса, ACE FMCS205-HYD-304	255
Насос ACE, ACE FMCS205-HYD-304	257
Вузол насоса, ACE FMC-650-HYD	259
Насос ACE, FMC-650-HYD	261
Вузол насоса, ACE FMC-750-HYD	263
Притискний тиск неперекидних секцій	265
Притискний тиск перекидних секцій	267
Гідравлічний комплект притискного тиску перекидних секцій	269
Гідравлічний комплект притискного тиску перекидних секцій	271
Гідравлічна діаграма	273
Нескладані копіювальні колеса на 60'	275
Вузол копіювального колеса	277
Копіювальне колесо	279
Вузол ступиці Q736	281
Складані копіювальні колеса (гідравлічні) - 60'	283
Вузол складаного копіювального колеса	285
Вузол штанги, поворотного копіювального колеса	287
Складані копіювальні колеса (гідравлічні) - 60'	289
Гідравлічний вузол складаного копіювального колеса 60'	291
Комплект гідравлічного шланга складаного копіювального колеса на 60'	292
Нескладані копіювальні колеса - 66'	293
Нескладані високі копіювальні колеса - 66'	295
Складані копіювальні колеса (гідравлічні) - 66'	297
Гідравлічний вузол складаних копіювальних коліс на 66'	299
Гідравлічний комплект складаного копіювального колеса на 66 футів	300
Контролер 450 Raven	301
Контролер RCM Raven	303
Контролер JD RC2000	305
Перетворювач тиску Raven 450	307



ІЛЮСТРОВАНІЙ ПЕРЕЛІК ДЕТАЛЕЙ

Манометр	308
Перетворювач тиску ISO	309
Регулятор потоку Hawkeye Raven	311
Регулятор потоку Hawkeye Raven	313
Регулятор потоку Hawkeye Raven	315
Регулятор потоку Hawkeye Raven	317
Дисплей CR7	319
Перехідник швидкого наповнення 3" - 2"	320
Стандартне швидке наповнення на 3"	321
Вузол клапана швидкого наповнення на 3"	323
Швидке наповнення на 3" з фільтром грубого очищення	325
Лічильник витрати RFM 60	327
3-секційний трубопровід	329
Вузол перекидного пристрою внесення	331
4-секційний трубопровід	333
4-секційний трубопровід	335
5 & 6 секційний трубопровід	337
5 & 6 секційний трубопровід	339
Асамблея, монітори WILGER, 23 рядів	341
монітори WILGER, 23 рядів	345
монітори WILGER, 25 рядів	347
Varitarget Форсунка, .5 темп	349
Varitarget Форсунка, 1.5 темп	351
Компоненти Raven	353
Кабелі керування 155-0171-085	355
Кабелі керування 155-0159-856	356
Кабелі керування 155-0171-086	357
Джгути електричних кабелів і дротів	358
Штепсельний кабельний роз'єм	359
Гідравлічний блок Асамблеї	361
ГІДРАВЛІЧНИЙ БЛОК FASSE	363
Fasse Джгут електропроводки	365
Перемикач напроти	367
Перемикач напроти	369
Операцію системи керування поля і Pin вивід	371
Контроль вікні амуніція	373
Складіть амуніція	375
Складіть амуніція	377
Вузол освітлення і маркування - 2019	379

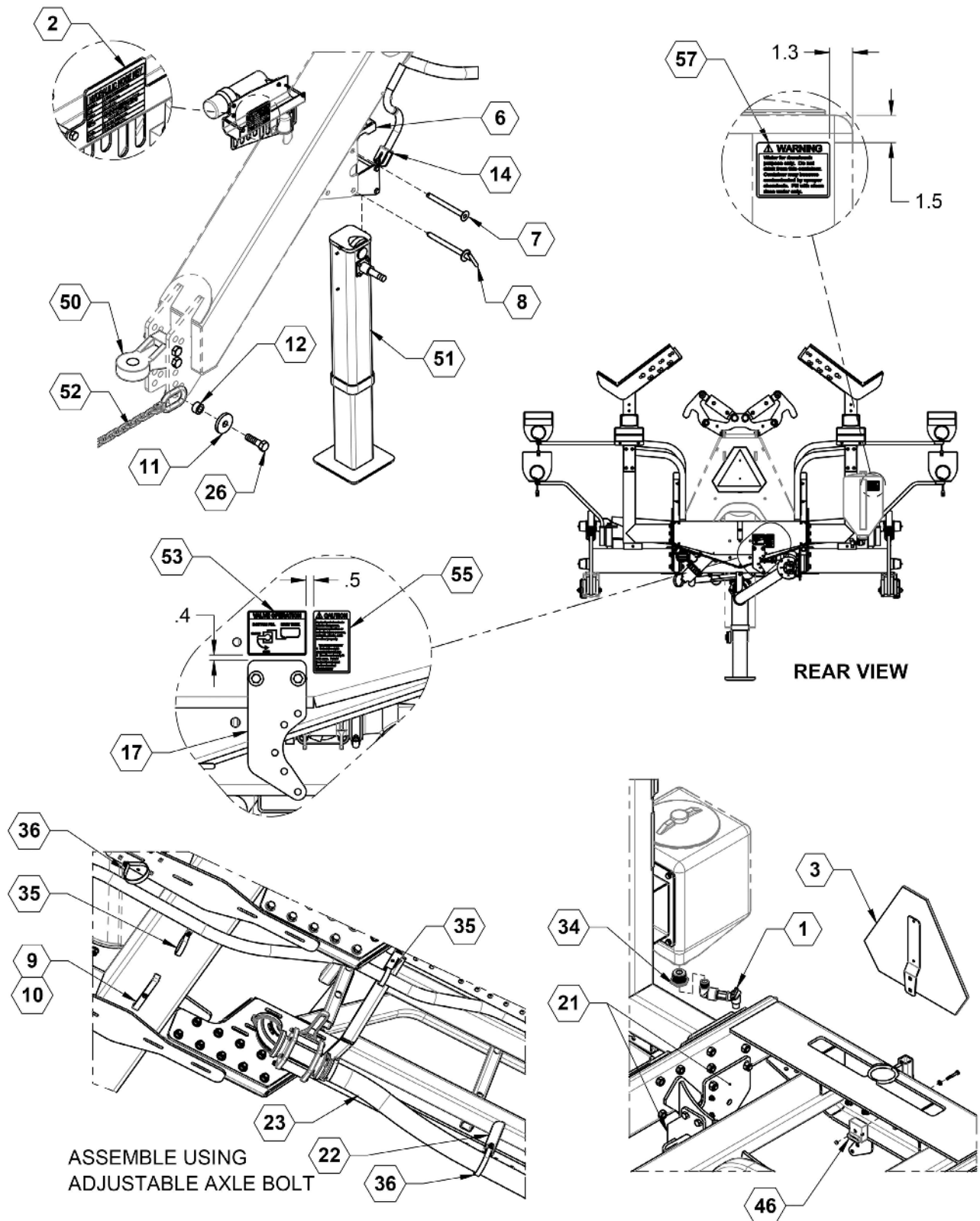
Основа - серія А



Основа - серія А Перелік деталей

ПОЗИЦІЯ	№ ДЕТАЛИ	КІЛЬКІСТЬ	ОПИС
2	90SAHMH	1	ШЛАНГ/РУЧНИЙ ТРИМАЧ
3	90SASMV	1	ТИХОХІДНИЙ ТРАНСПОРТНИЙ ЗАСІБ У ЗБОРІ
4	11629	2	ПАЛЕЦЬ ЦИЛІНДРА
5	15179	2	Штифт, фіксатора основи циліндра
13	15848	8	Штифт, литого піднімального важеля
15	21822	2	ШТИФТ, КІНЦЯ ШТОКА ГОЛОВНОГО ЦИЛІНДРА ПІДІЙМАННЯ
16	21995	2	ПІДВУЗОЛ, ОПОРИ ДЛЯ РОЗМІЩЕННЯ СЕКЦІЇ
18	23385	2	ПАЛЕЦЬ ГОЛОВНОГО ПІДІЙМАННЯ
19	26954	4	ТРУБКА, ОПОРИ, ОГОРОЖІ
20	26955	2	ТРУБКА, ОПОРИ ОГОРОЖІ СЕРЕДНЯ
24	27211	1	ТРАНСПОРТНА ЗАСКОЧКА
25	27213	4	ПЛАСТИНА, ТОНКОЇ ПРОКЛАДКИ ЗАСКОЧКИ ТРАНСПОРТУВАННЯ
26	27268	1	КОМПЛЕКТ КРІПИЛЬНИХ ДЕТАЛЕЙ
27	27676	2	Упор циліндра 10"
28	27875	1	У ЗБОРІ,
29	27877	1	крило відпочинку, ліва
30	27878	1	крило відпочинку, ПРАВО
31	27880	1	У ЗБОРІ, Вузол освітлення і маркування
32	27908	2	ПЛАСТИНА, ШТАНГИ ЗАСКОЧКИ ТРАНСПОРТУВАННЯ
33	27920	2	ОПОРА БАКА
36	540053	4	Р-подібний хомут, 4" з отвором .38"
37	590023	2	1/2" УВМ притискна накладка
38	590205	2	Упор циліндра 3/4"
39	590206	2	Упор циліндра 1"
40	590207	2	Упор циліндра 1-1/4"
41	590208	2	Упор циліндра 1-1/2"
42	620026	2	Циліндр, фіксатор крила
43	620072	1	Штифт циліндра 1 X 3-3/8"
44	720001	2	Шплінт
45	730033	2	ШПЛІНТ
47	750051M	2	Верхній литий піднімальний важіль
48	750052M	2	Нижній піднімальний важіль
49	790018	1	РУКАВ ШЛАНГА
50	790040	1	ЗЧІПКА КАТЕГОРІЇ 4 ЧОРНА ШАРНІРНО З'ЄДНАНА
51	790045	1	Піднімач, Jost, на 25000 фунтів підйом
52	790050	1	Ланцюг, запобіжний, на 30000 фунтів
56	800107	2	НАКЛЕЙКА, ОБЕРЕЖНО - СТЕРЕЖІТЬСЯ РОЗДАВЛЮВАННЯ
59	800287	2	НАКЛЕЙКА, ТОЧКИ ЗМАЦУВАННЯ ШАРНІРІВ

Основа - серія А

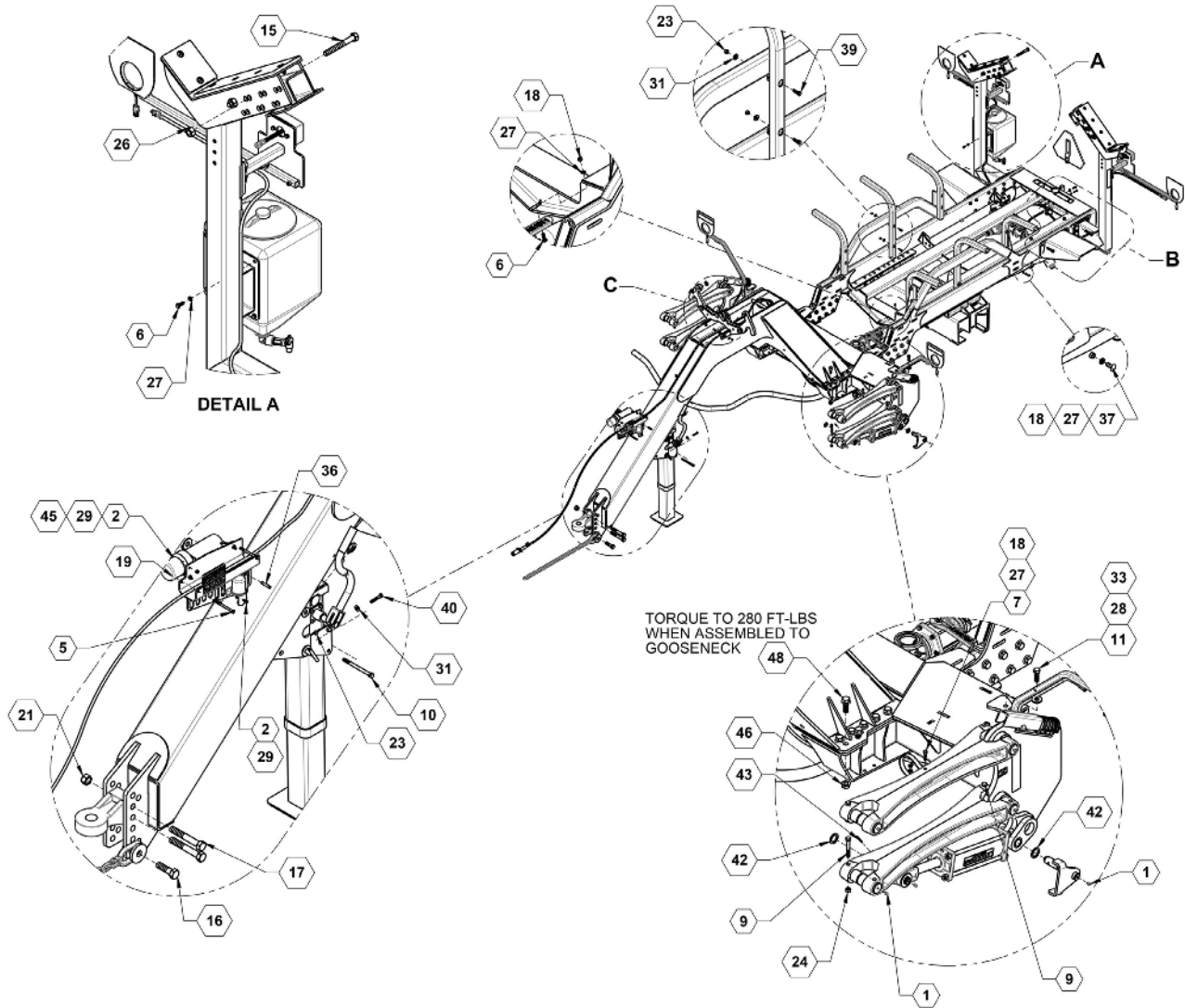


PARTIAL BOTTOM VIEW

Основа - серія А Перелік деталей

ПОЗИЦІЯ	№ ДЕТАЛИ	КІЛЬКІСТЬ	ОПИС
1	90SAFCHWF	1	ВУЗОЛ КРАНУ ДЛЯ МИТТЯ РУК FC
2	90SAHMH	1	ШЛАНГ/РУЧНИЙ ТРИМАЧ
3	90SASMV	1	ТИХОХІДНИЙ ТРАНСПОРТНИЙ ЗАСІБ У ЗБОРІ
6	15430	1	Зварний вузол тримача піднімача
7	15437	1	Штифт тяги 3/4"
8	15440	1	Штифт, піднімача, знімний
9	15558	1	Кронштейн, шланга
10	15566	1	Трубка, розпірки
11	15829	1	Пластина, шайби запобіжного ланцюга
12	15835	1	ДОМ, розпірки запобіжного ланцюга
14	17846	1	Кривошип піднімача маленького візка
17	22253	1	ПЛАСТИНА, КРІПЛЕННЯ КЛАПАНА ШВИДКОГО НАПОВНЕННЯ
22	26975	1	КРІПЛЕННЯ ШЛАНГА
23	26982	1	ВУЗОЛ, СТАНДАРТНОГО ТРУБОПРОВОДУ ДЛЯ ПРОДУКТУ
26	27268	1	КОМПЛЕКТ КРІПІЛЬНИХ ДЕТАЛЕЙ
34	530143	1	Втулка перехідна 1-1/4 - 3/4" NPT
35	540052	5	Р-подібний хомут, 3" з .0.38" отвором
36	540053	4	Р-подібний хомут, 4" з отвором .38"
46	740031	1	Модуль освітлення
50	790040	1	ЗЧІПКА КАТЕГОРІЇ 4 ЧОРНА ШАРНІРНО З'ЄДНАНА
51	790045	1	Піднімач, Jost, на 25000 фунтів підйом
52	790050	1	Ланцюг, запобіжний, на 30000 фунтів
53	800017	1	НАКЛЕЙКА, ПРАЦЮЄ КЛАПАН ГОЛОВНОГО БАКА
55	800101	1	НАКЛЕЙКА, УВАГА - СІЛЬСЬКОГОСПОДАРСЬКІ ХІМІКАТИ
57	800108	1	НАКЛЕЙКА, ОБЕРЕЖНО - ПРОМИВНИЙ БАК

Обладнання для причепів



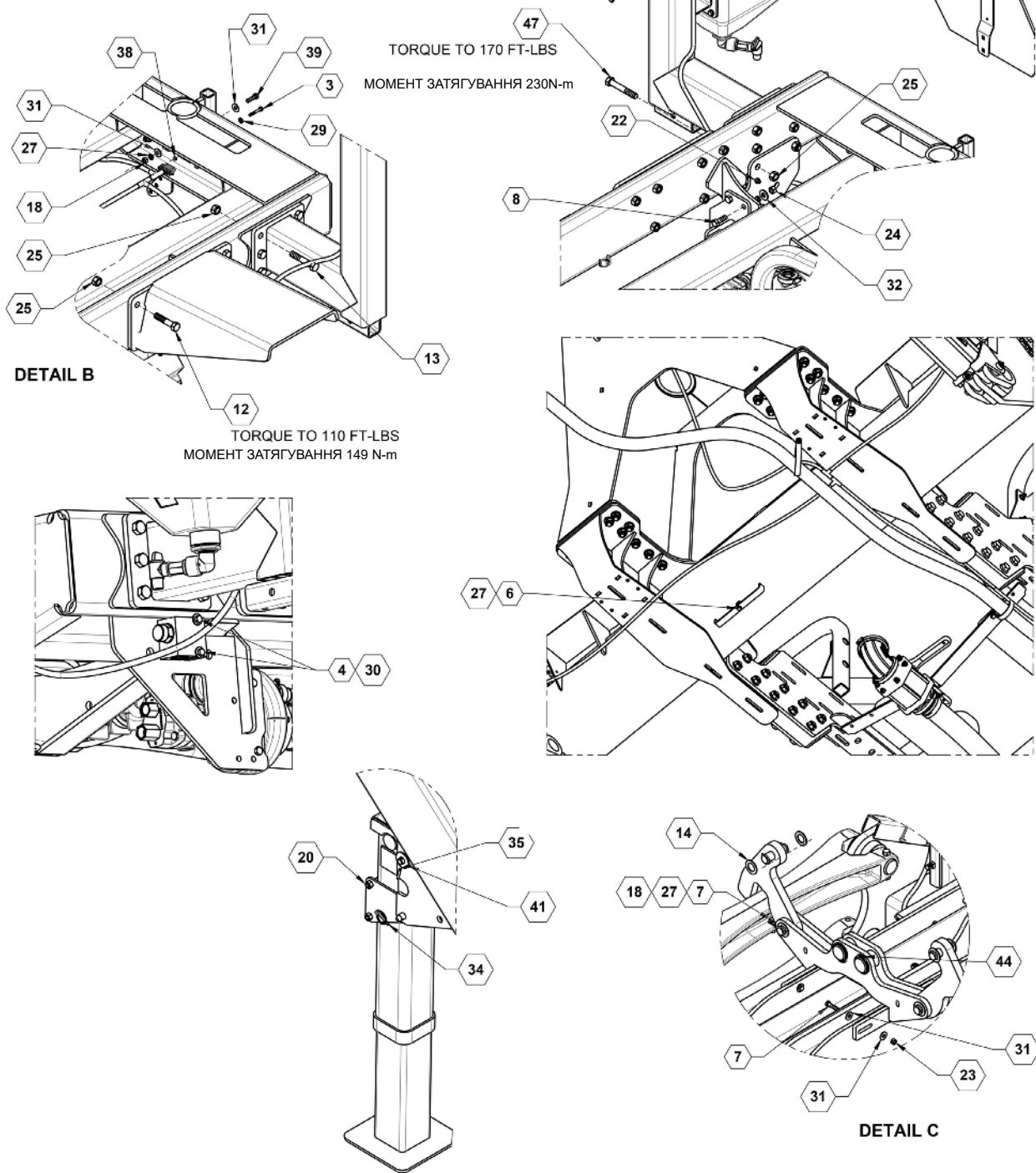


ІЛЮСТРОВАННИЙ ПЕРЕЛІК ДЕТАЛЕЙ

Обладнання для причепів Перелік деталей

ПОЗИЦІЯ	№ ДЕТАЛИ	КІЛЬКІСТЬ	ОПИС
1	759	12	Маслянка, 1/4" пряма трубка
2	596101M	5	БОЛТ, З ШЕСТИГРАННОЮ ГОЛОВКОЮ 1/4-20X3/4 GR5 MAGNI
5	596122M	2	БОЛТ, ШЕСТИГРАННИЙ 5/16X4-1/2" GR5 MAGNI
6	596128M	11	БОЛТ, З ШЕСТИГРАННОЮ ГОЛОВКОЮ 3/8-16 X 1 GR5 MAGNI
7	596129M	8	БОЛТ, З ШЕСТИГРАННОЮ ГОЛОВКОЮ 3/8-16X1-1/2 GR5 MAGNI
9	596157M	8	БОЛТ, З ШЕСТИГРАННОЮ ГОЛОВКОЮ 1/2X3-1/2 GR5 MAGNI
10	596163M	2	БОЛТ, З ШЕСТИГРАННОЮ ГОЛОВКОЮ 1/2X6-1/2 GR5 MAGNI
11	596170M	2	Болт з шестигранною голівкою 5/8 X 2 клас 5
15	596192M	4	БОЛТ, З ШЕСТИГРАННОЮ ГОЛОВКОЮ 3/4-10X6 GR5 MAGNI
16	596201M	1	БОЛТ, ШЕСТИГРАННИЙ 1-8X3-1/2 GR5 MAGNI
17	596208M	2	БОЛТ, З ШЕСТИГРАННОЮ ГОЛОВКОЮ 1-8X6-3/4 GR5 MAGNI
18	596213M	10	ГАЙКА, ШЕСТИГРАННА 3/8" МАГНІТНА
19	596228M	2	ГАЙКА, ШЕСТИГРАННА З НЕЙЛОНОВОЮ ВСТАВКОЮ 5/16-18 МАГНІТНА
21	596234M	3	ГАЙКА, ШЕСТИГРАННА З НЕЙЛОНОВОЮ ВСТАВКОЮ 1-8 МАГНІТНА
23	596237M	19	Гайка з шестигр. голівкою 5/8" стопорна центральна
24	596239M	10	ГАЙКА, ЦЕНТРАЛЬНА, СТОПОРНА 1/2-13 МАГНІТНА
26	596241M	4	ГАЙКА, ЦЕНТРАЛЬНА, СТОПОРНА 3/4-10 МАГНІТНА
27	596250M	17	СТОПОРНА ШАЙБА 3/8 МАГНІТНА
28	596253M	2	Шайба стопорна 5/8"
29	596256M	6	ШАЙБА, ПЛОСКА 1/4 USS MAGNI
31	596258M	26	ШАЙБА, ПЛОСКА 3/8" МАГНІТНА
33	596261M	2	ШАЙБА, ПЛОСКА 3/4" МАГНІТНА
36	596300M	1	ПРУЖИННИЙ ШТИФТ, 3/8 X 2 MAGNI
37	596592M	2	БОЛТ, CARRIAGE 3/8-16 X 1 MAGNI
39	596635M	14	БОЛТ, З ШЕСТИГРАННОЮ ГОЛОВКОЮ 3/8-16 x 1-1/4 MAGNI
40	596636M	1	БОЛТ, З ШЕСТИГРАННОЮ ГОЛОВКОЮ 3/8-16X2-1/4 GR5 MAGNI
42	596744M	4	ВТУЛКА, МАШИНА ОБРОБКА 1-1/4 x 14 GA, МАГНІТНА
43	596746M	4	ПРУЖИННИЙ ШТИФТ 5X50 мм MAGNI
45	596767M	5	ГАЙКА, ШЕСТИГРАННА ФЛАНЦЕВА 1/4-20 МАГНІТНА
46	596775M	28	ГАЙКА, ШЕСТИГРАННА ФЛАНЦЕВА 3/4-10 GR8 МАГНІТНА
48	596814M	28	БОЛТ, ШЕСТИГРАННИЙ ФЛАНЦЕВИЙ 3/4-10 X 2 GR 8 MAGNI

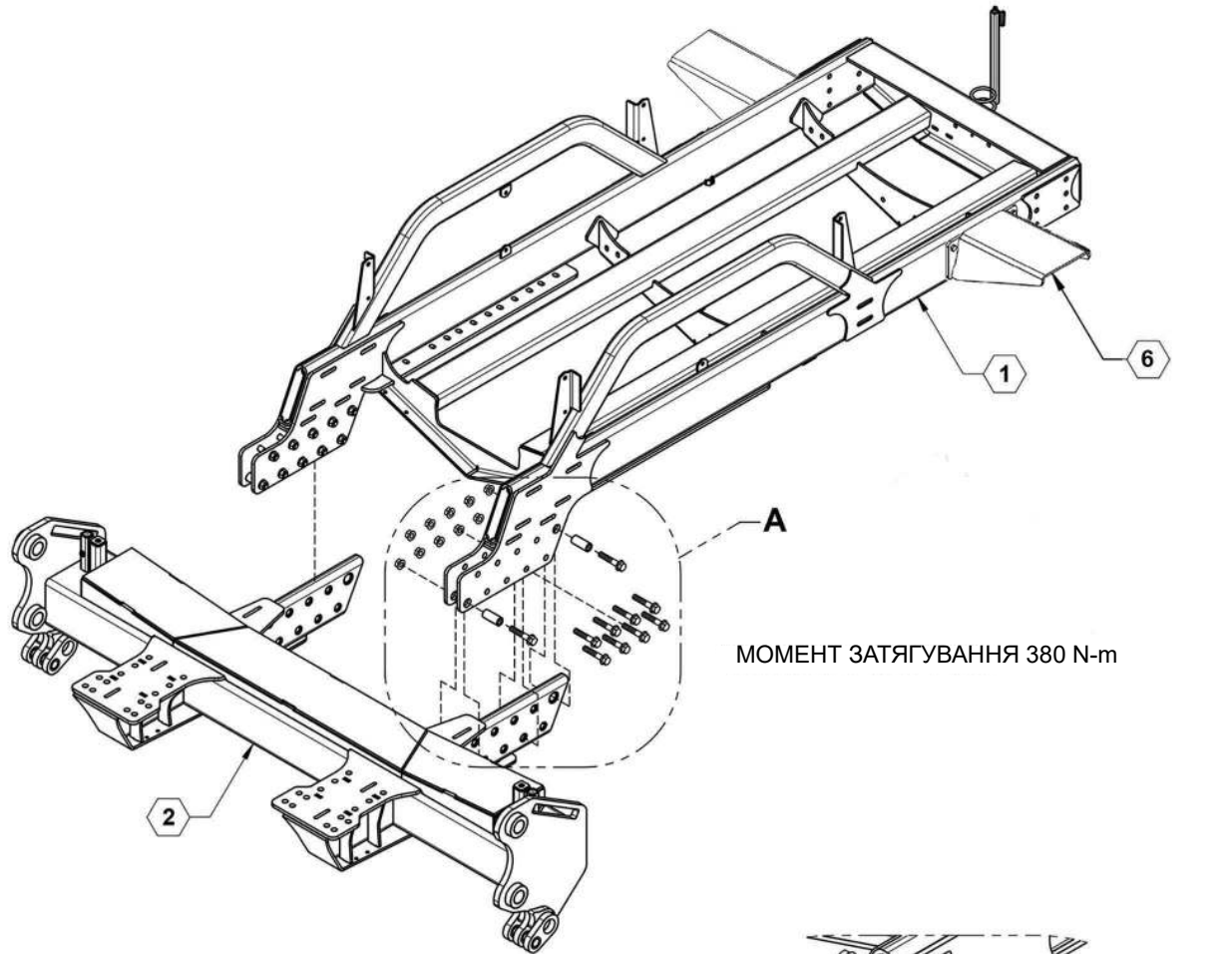
Обладнання для причепів



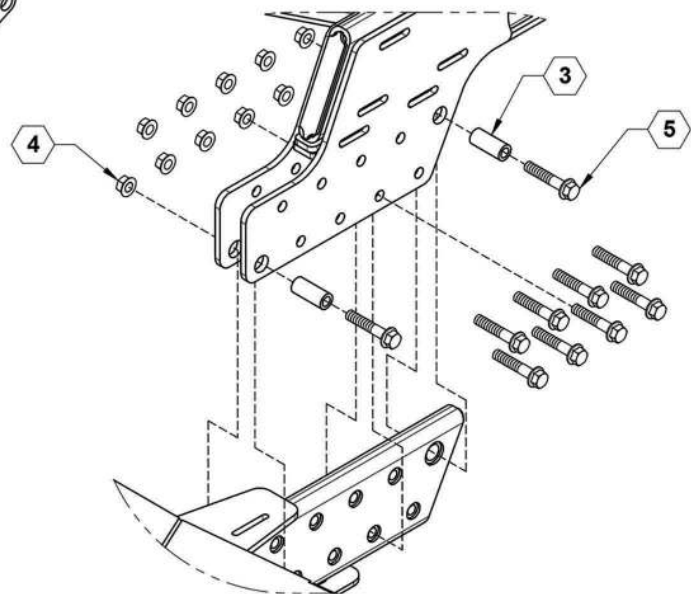
Обладнання для причепів Перелік деталей

ПОЗИЦІЯ	№ ДЕТАЛИ	КІЛЬКІСТЬ	ОПИС
3	596104M	1	БОЛТ, 3 ШЕСТИГРАННОЮ ГОЛОВКОЮ 1/4-20X1-3/4 GR5 MAGNI
4	596119M	2	БОЛТ, НН 5/16-18X3 GR5 MAGNI
6	596128M	11	БОЛТ, 3 ШЕСТИГРАННОЮ ГОЛОВКОЮ 3/8-16 X 1 GR5 MAGNI
7	596129M	8	БОЛТ, НН 3/8-16X1-1/2 GR5 MAGNI
8	596153M	2	БОЛТ, НН 1/2-13X1-1/2 GR5 MAGNI
12	596173M	12	БОЛТ, НЕХ 5/8 X 3 MAGNI
13	596175M	10	БОЛТ, НН 5/8-11X3-1/2 GR8 MAGNI
14	596179M	8	BUSHING, MACHINED 1" X 14GA MAGNI
18	596213M	10	ГАЙКА, ШЕСТИГРАННА 3/8" МАГНІТНА
20	596231M	2	ГАЙКА, ШЕСТИГРАННА З НЕЙЛОНОВОЮ ВСТАВКОЮ 1/2-13 МАГНІТНА
22	596236M	2	Гайка, CENTERLOCK, 5/16-18 MAGNI
23	596237M	19	Гайка з шестигр. голівкою 5/8" стопорна центральна
24	596239M	10	ГАЙКА, ЦЕНТРАЛЬНА, СТОПОРНА 1/2-13 МАГНІТНА
25	596240M	24	ГАЙКА, ЦЕНТРАЛЬНА СТОПОРНА, 5/8-11, MAGNI
27	596250M	17	СТОПОРНА ШАЙБА 3/8 МАГНІТНА
29	596256M	6	ШАЙБА, ПЛОСКА 1/4 USS MAGNI
30	596257M	2	ШАЙБА, FLAT 5/16 USS MAGNI
31	596258M	26	ШАЙБА, ПЛОСКА 3/8" МАГНІТНА
32	596260M	2	ШАЙБА, ПЛОСКА 1/2" МАГНІТНА
34	596296M	1	ШПЛІНТ, 1/4 X 1-3/4 МАГНІТНИЙ
35	596299M	1	ЦИЛІНДРИЧНИЙ ШТИФТ, 1/4 X 1-1/2"
38	596622M	1	ГАЙКА, ВЕРХНЯ, СТОПОРНА 1/4-20 МАГНІТНА
39	596635M	14	БОЛТ, 3 ШЕСТИГРАННОЮ ГОЛОВКОЮ 3/8-16 x 1-1/4 MAGNI
41	596738M	1	ФРЕЗЕРОВАНА ВТУЛКА 3/4" 10GA
44	596747M	4	СТОПОРНЕ КІЛЬЦЕ, 2" MAGNI
47	596800M	2	БОЛТ, НН 5/8-11 X 4 GR8 MAGNI

Вузол рами



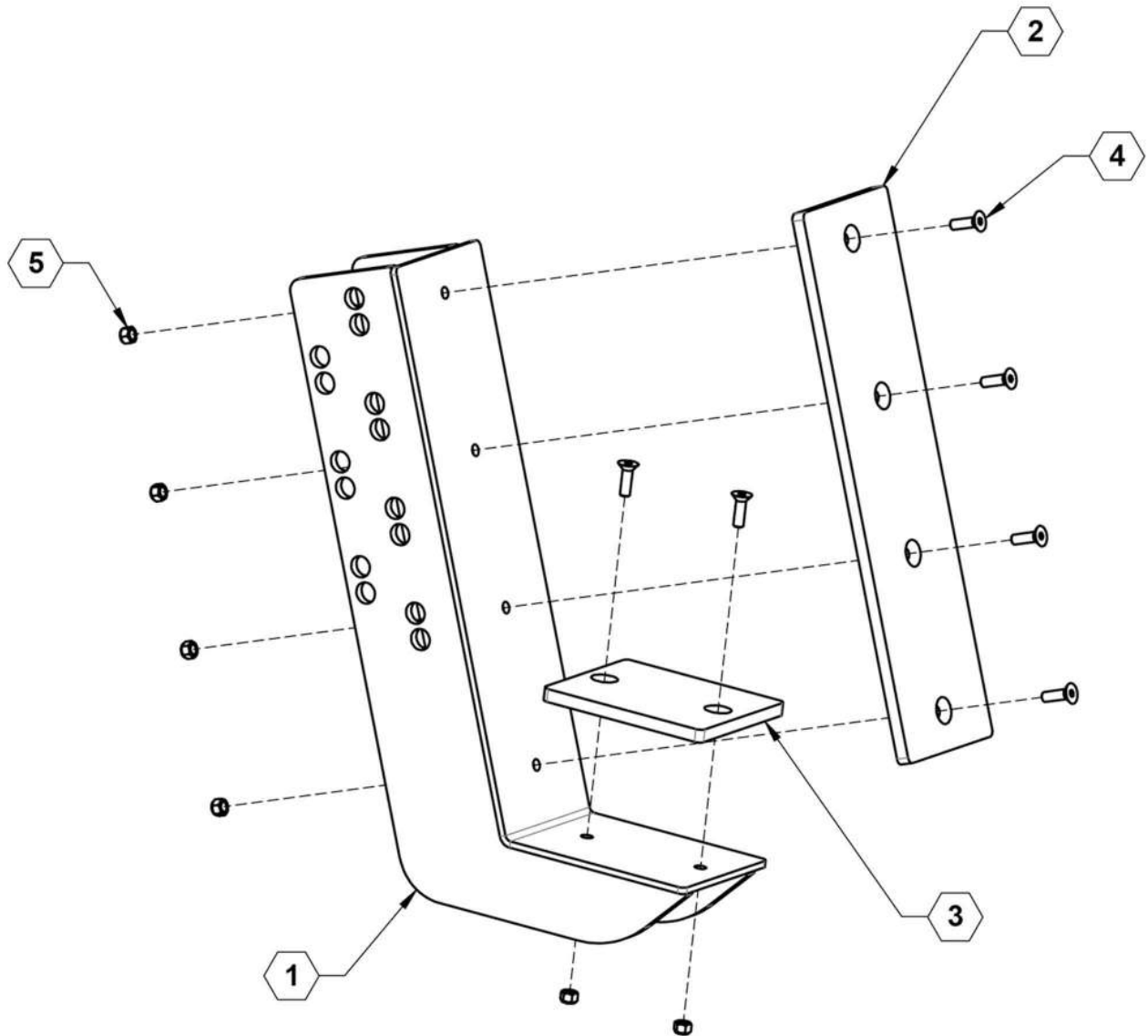
МОМЕНТ ЗАТЯГУВАННЯ 380 N·m



ДЕТАЛЬ А

Вузол рами Перелік деталей

ПОЗИЦІЯ	№ ДЕТАЛИ	КІЛЬКІСТЬ	ОПИС
1	21946	1	ЗАДНІЙ ПРИЧІПНИЙ ВІЗОК, 2018
1	27876	1	ЗАДНІЙ ПРИЧІПНИЙ ВІЗОК, 2019
2	21972	1	КРІПЛЕННЯ РLINK
3	21991	4	КРІПЛЕННЯ РОЗДІЛЮВАЛЬНОЇ ДЕТАЛІ ДОВГОЇ ТРУБИ
4	596775M	20	ГАЙКА, ШЕСТИГРАННА ФЛАНЦЕВА 3/4-10 GR8 МАГНІТНА
5	596815M	20	БОЛТ, ШЕСТИГРАННИЙ ФЛАНЦЕВИЙ 3/4-10 X 4 GR8 MAGNI

Вузол опорної рами для розміщення відкидної секції

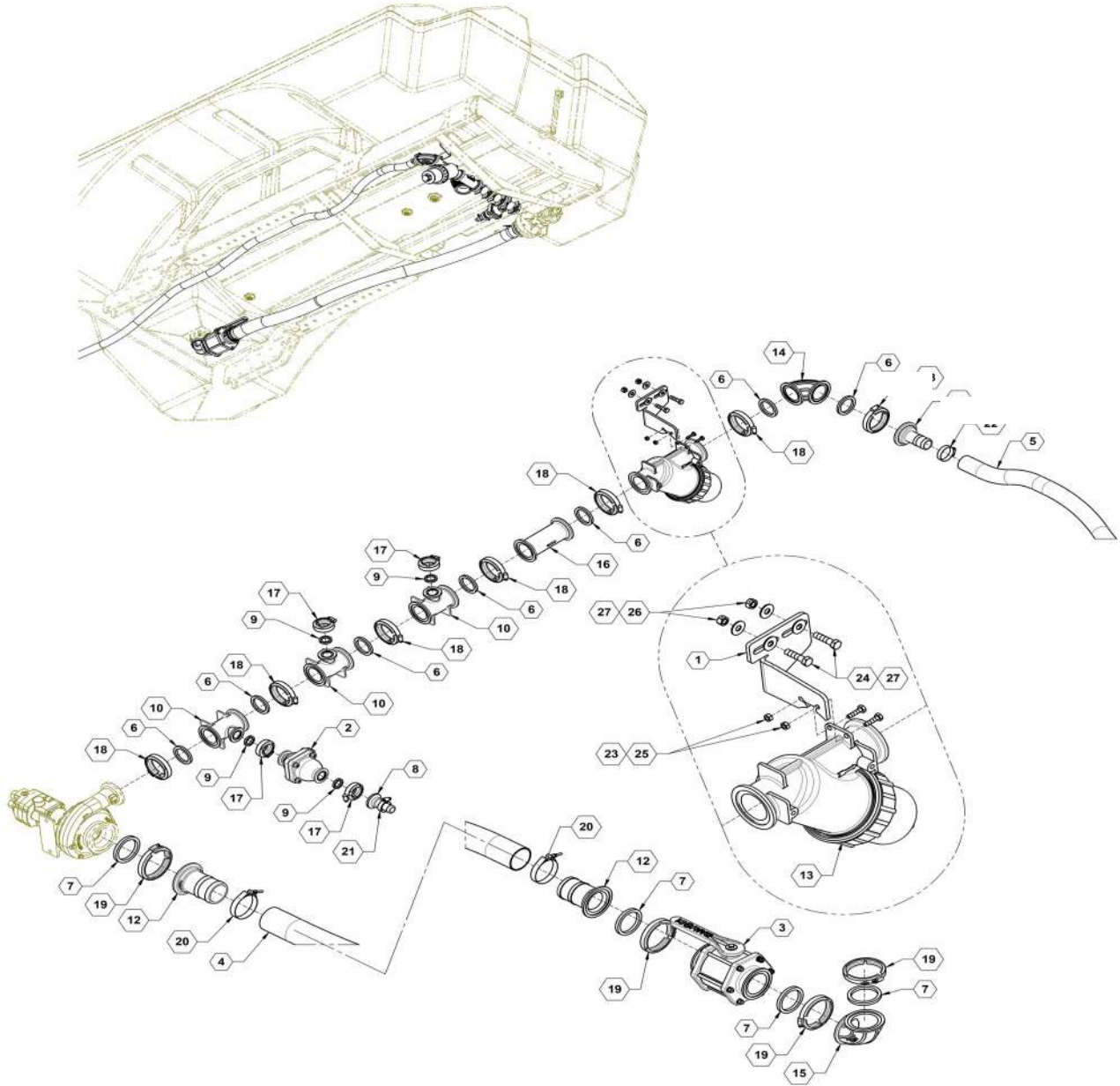


ІЛЮСТРОВАНІЙ ПЕРЕЛІК ДЕТАЛЕЙ

Вузол опорної рами для розміщення відкидної секції Перелік деталей

ПОЗИЦІЯ	№ ДЕТАЛІ	КІЛЬКІСТЬ	ОПИС
1	21994	1	ОПОРА ДЛЯ РОЗМІЩЕННЯ СЕКЦІЇ
2	26019	1	ІНСТРУМЕНТ БАР ВІДПОЧИНКУ
3	26020	1	НЕВЕЛИКИЙ ІНСТРУМЕНТ БАР ВІДПОЧИНКУ
4	596726M	6	FHSCS 3/8-16 X 1-1/4 МАГНІТНИЙ
5	596229M	6	ГАЙКА, ШЕСТИГРАННА З НЕЙЛОНОВОЮ ВСТАВКОЮ 3/8-16 МАГНІТНА

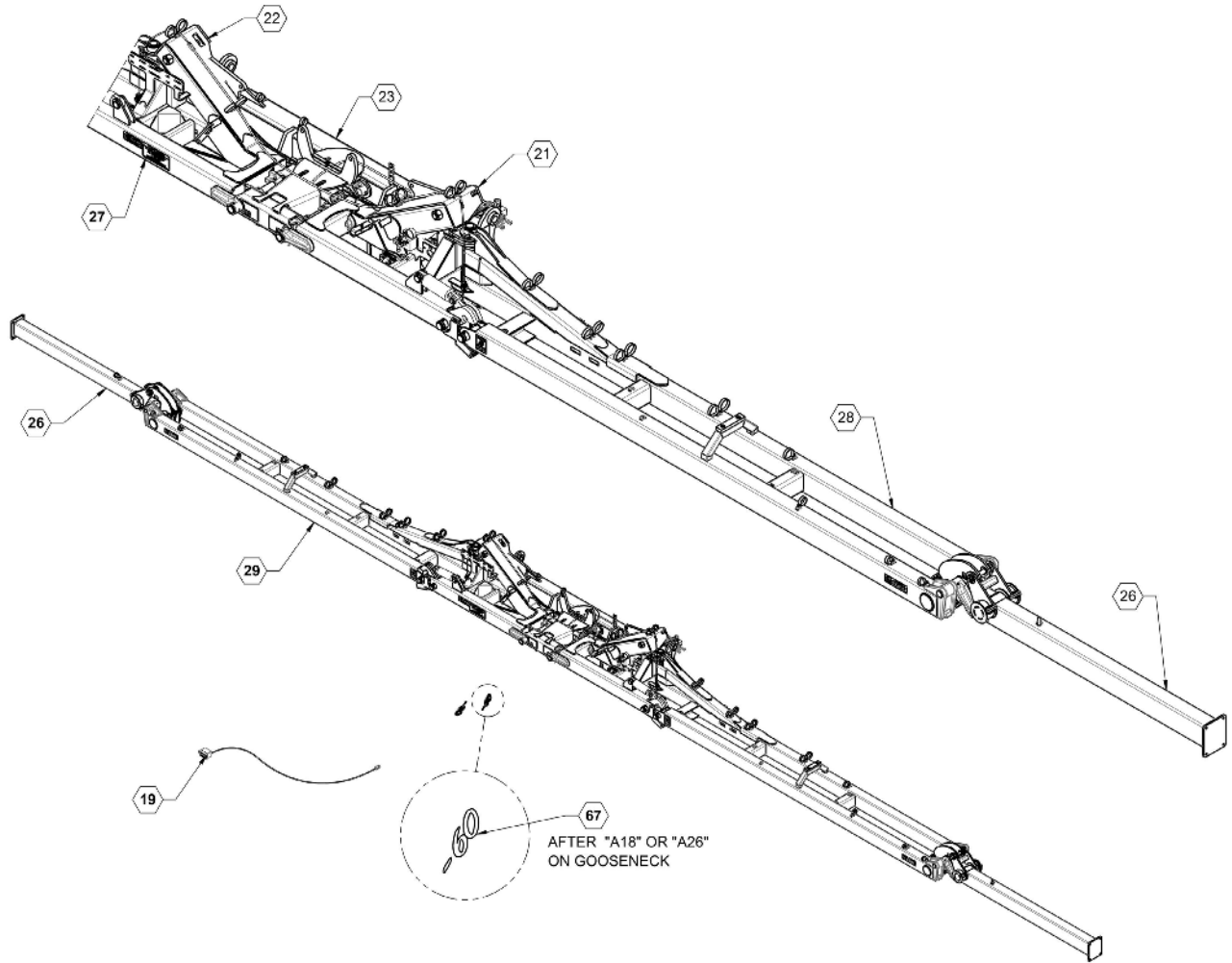
Вузол трубопроводу для стандартного продукту



Вузол трубопроводу для стандартного продукту Перелік деталей

ПОЗИЦІЯ	№ ДЕТАЛИ	КІЛЬКІСТЬ	ОПИС
1	500004	1	Клапан 100PSI запобіжний
2	500042	1	Клапан, 3" колектора
3	510004	1	Шланг, 3" машини для внес. добрив
4	510014	1	Шланг, 1-1/2" EPDM
5	510018	1	Шланг, 2" EPDM
6	530019	7	Прокладка, 2" EPDM
7	530024	4	Прокладка, 3" EPDM
8	530066	1	1" колектор X 1" штуцер шланга
9	530068	2	Прокладка
10	530099	1	2" колектор з повнопрохідним отвором X 1" фланцевий трійник
11	530100	1	2" повнопрохідний отвір X 1-1/2" штуцер шланга
12	530103	2	2" колектор з повнопрохідним отвором X 2" штуцер шланга
13	530110	1	Трійник 2" колектора
14	530113	2	3" колектор X 3" штуцер шланга
15	530125	1	2" лінійний сітчастий фільтр з повнопрохідним отвором
16	530386	1	ФЛАНЕЦЬ З ПОВНОПРОХОДНИМ ОТВОРОМ 2" X КУТОВИЙ ФЛАНЕЦЬ
17	530439	1	ЗАКРУГЛЕННЯ ТРУБОПРОВОДА, ФЛАНЕЦЬ 3"
18	540000	2	Хомут, 1"
19	540002	7	Хомут, 2" повнопрохідний отвір
20	540003	4	Хомут, 3"
21	540009	2	Хомут, 3" Т-подіб. болта
22	540014	1	Хомут, 1"
23	540016	1	Хомут, 1-1/2"
24	540018	2	Хомут, 2-3/4" SS

Вузол відкритої рами для навішування робочих органів на 60 футів





ІЛЮСТРОВАНІЙ ПЕРЕЛІК ДЕТАЛЕЙ

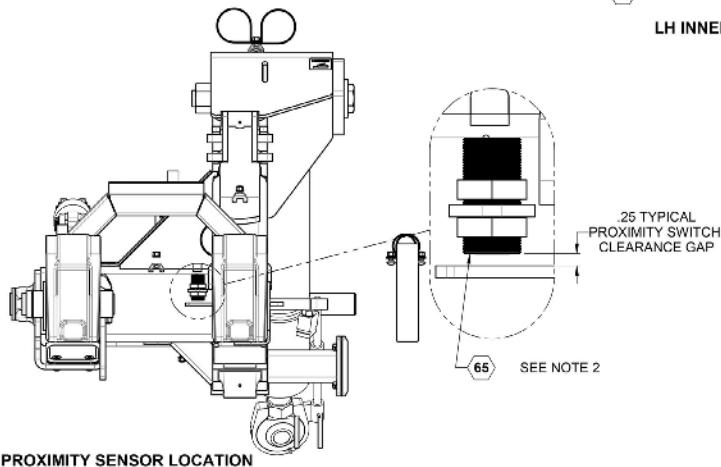
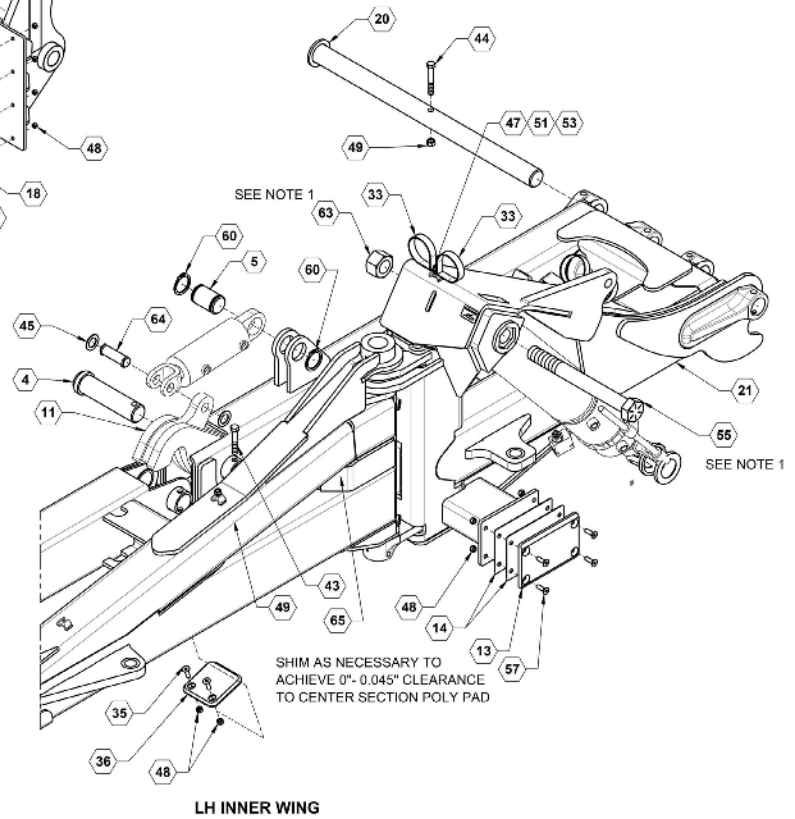
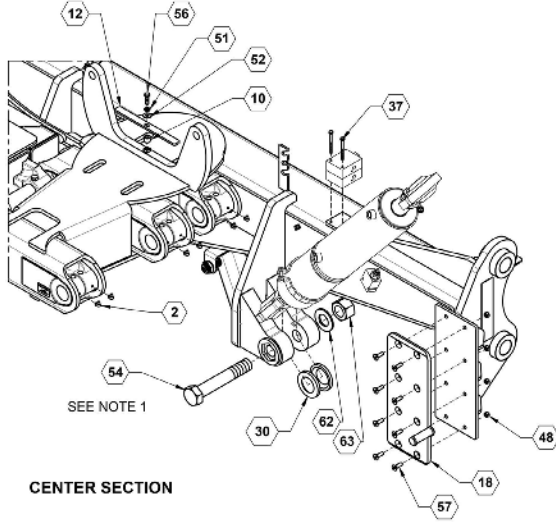
Вузол відкритої рами для навішування робочих органів на 60 футів Перелік деталей

ПОЗИЦІЯ	№ ДЕТАЛИ	КІЛЬКІСТЬ	ОПИС
20	26023	1	ВУЗОЛ, СТАНДАРТНОЇ ГІДРАВЛІКИ
22	26360	1	ЛІВА ВНУТРІШНЯ СЕКЦІЯ
23	26361	1	ПРАВА ВНУТРІШНЯ СЕКЦІЯ
24	26386	1	ЦЕНТРАЛЬНА РАМА ДЛЯ НАВІШУВАННЯ ЗМІННИХ РОБОЧИХ ОРГАНІВ
27	26910	2	ПЕРЕКИДНА СЕКЦІЯ 60'
28	26961	1	НАКЛЕЙКА, РАМА ДЛЯ НАВІШУВАННЯ ЗМІННИХ РОБОЧИХ ОРГАНІВ
29	27070	1	ЛІВА ГОЛОВНА СЕКЦІЯ
30	27071	1	ПРАВА ГОЛОВНА СЕКЦІЯ
67	800231	2	НАКЛЕЙКИ, -60 SILVER

Вузол відкритої рами для навішування робочих органів на 60 футів

NOTES:

1. TORQUE TO 400FT-LBS; USE 6 DROPS OF BLUE LOCTITE
2. SNUG NUTS WITH WRENCH - DO NOT OVER TIGHTEN



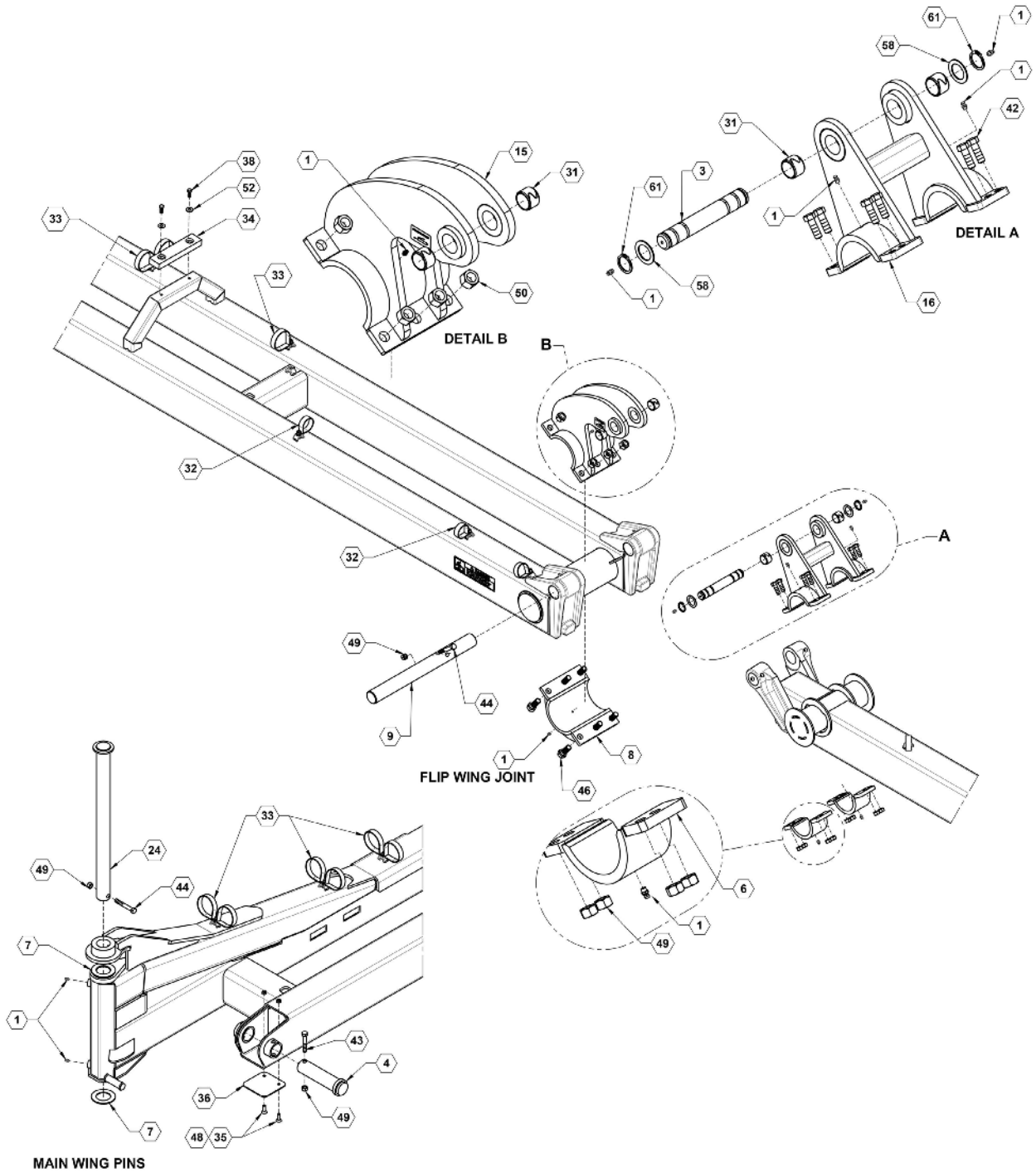


ІЛЮСТРОВАННИЙ ПЕРЕЛІК ДЕТАЛЕЙ

Вузол відкритої рами для навішування робочих органів на 60 футів Перелік деталей

ПОЗИЦІЯ	№ ДЕТАЛИ	КІЛЬКІСТЬ	ОПИС
2	761	12	Маслянка, 90°1/4" пряма трубка
4	15155	4	Штифт фіксатора
5	15179	2	Штифт, фіксатора основи циліндра
10	15566	1	Трубка, розпірки
11	15630	2	Зварний вузол фіксатора
12	15844	1	Зварний вузол тримача шланга
13	21090	2	ПОЛІЕТИЛЕН, ДЛЯ ПОДУШКИ ЗАХИСТУ СЕКЦІЇ ВІД УДАРІВ
14	21091	4	ПЛАСТИНА, ПРОКЛАДКИ ДЛЯ АМОРТИЗАЦІЇ УДАРІВ
18	21922	2	ПОЛІЕТИЛЕН, ДЛЯ ЦЕНТРАЛЬНОЇ НИЖНЬОЇ ПОДУШКИ ЗАХИСТУ ВІД УДАРІВ
20	26165	2	ПАЛЕЦЬ ШАРНІРУ СЕКЦІЇ
21	26360	1	ЛІВА ВНУТРІШНЯ СЕКЦІЯ
30	27918	4	Кільце розпірку циліндра
33	540052	28	Р-подібний хомут, 3" з .0.38" отвором
35	590133	8	Гвинт, пласка голівка, 3/8" X 1-1/4" SS
36	590265	4	ПЛАСТИНА, ЗМІННА ЗНОШУВАНА
37	596110M	2	БОЛТ, З ШЕСТИГРАННОЮ ГОЛОВКОЮ 1/4-20 X 3 МАГНІТНИЙ
43	596156M	4	БОЛТ, З ШЕСТИГРАННОЮ ГОЛОВКОЮ 1/2X3-1/2 GR5 МАГНІТНИЙ
44	596157M	6	БОЛТ, З ШЕСТИГРАННОЮ ГОЛОВКОЮ 1/2X3-1/2 GR5 МАГНІТНИЙ
45	596179M	4	ВТУЛКА, МЕХАНІЧНО ОБРОБЛЕНА, 1" X 14GA, МАГНІТНИЙ
47	596213M	26	ГАЙКА, ШЕСТИГРАННА 3/8" МАГНІТНА
48	596237M	37	Гайка з шестигр. голівкою 5/8" стопорна центральна
49	596239M	26	ГАЙКА, ЦЕНТРАЛЬНА, СТОПОРНА 1/2-13 МАГНІТНА
51	596250M	27	СТОПОРНА ШАЙБА 3/8 МАГНІТНА
52	596258M	7	ШАЙБА, ПЛОСКА 3/8" МАГНІТНА
53	596592M	26	БОЛТ, З КВАДРАТНИМ ПІДГОЛОВКОМ, 3/8-16 X 1" МАГНІТНИЙ
54	596593M	2	БОЛТ, З ШЕСТИГРАННОЮ ГОЛОВКОЮ G8 1-1/2-6 X 9 МАГНІТНИЙ
55	596594M	2	БОЛТ, З ШЕСТИГРАННОЮ ГОЛОВКОЮ G8 1-1/2-6 X 14 МАГНІТНИЙ
56	596635M	1	БОЛТ, З ШЕСТИГРАННОЮ ГОЛОВКОЮ 3/8-16 x 1-1/4 МАГНІТНИЙ
57	596726M	24	FHSCS 3/8-16 X 1-1/4 МАГНІТНИЙ
60	596747M	4	СТОПОРНЕ КІЛЬЦЕ, 2" МАГНІТНИЙ
62	596811M	2	ШАЙБА, ПЛОСКА 1-1/2" МАГНІТНА
63	596813M	4	ГАЙКА, ШЕСТИГРАННА ЗАТИСКНА G8 1-1/2-6
64	620072	1	Штифт циліндра 1 X 3-3/8"
65	632048	4	КІНЦЕВИЙ ПЕРЕМИКАЧ 10 ММ НАПРЯМКУ

Вузол відкритої рами для навішування робочих органів на 60 футів



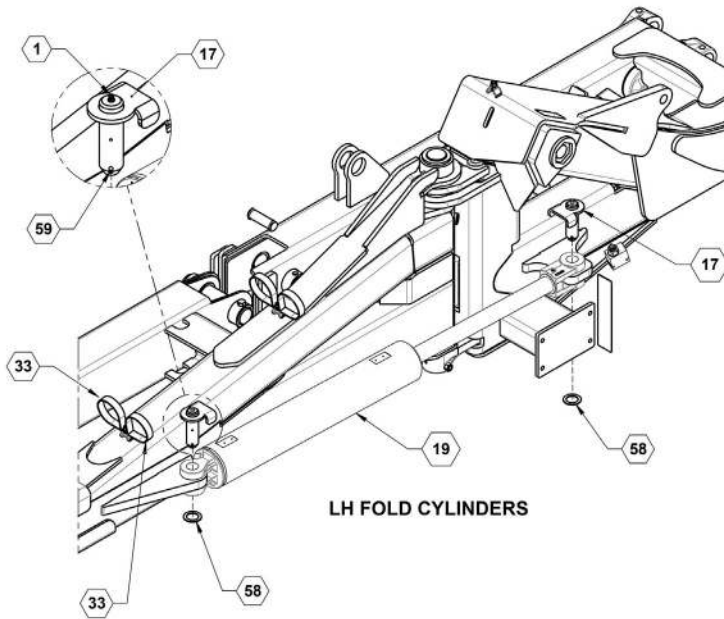


ІЛЮСТРОВАННИЙ ПЕРЕЛІК ДЕТАЛЕЙ

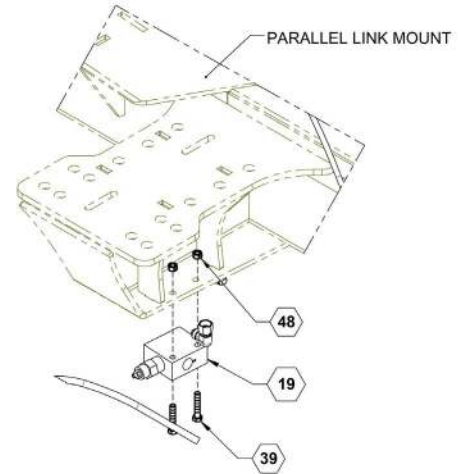
6Вузол відкритої рами для навішування робочих органів на 60 футів Перелік деталей

ПОЗИЦІЯ	№ ДЕТАЛИ	КІЛЬКІСТЬ	ОПИС
1	759	30	Маслянка, 1/4" пряма трубка
3	15137	2	Штифт, з'єднання перекидного крила
4	15155	4	Штифт фіксатора
6	15232	4	Зварний вузол з'єднання основи
7	15277	4	Шайба з нержавіючої сталі
8	15537	2	Зварний вузол з'єднання основи
9	15539	2	Штифт, перекидного крила
15	21092	2	ГОЛОВНЕ ПЕРЕКИДНЕ З'ЄДНАННЯ
16	21094	2	ЗОВНІШНЯ ФЛІП ЗВ'ЯЗОК
24	26405	2	ГОЛОВНИЙ ПАЛЕЦЬ
31	530291	8	ВТУЛКА, ВНУТР. ДІАМ. 1 1/4" x 1" LG
32	540051	10	Р-подібний хомут, 2" з .0.38" отвором
33	540052	28	Р-подібний хомут, 3" з .0.38" отвором
34	590065	2	БАМПЕР, крило відпочинку
35	590133	8	Гвинт, пласка голівка, 3/8" X 1-1/4" SS
36	590265	4	ПЛАСТИНА, ЗМІННА ЗНОШУВАНА
38	596128M	4	БОЛТ, З ШЕСТИГРАННОЮ ГОЛОВКОЮ 3/8-16 X 1 GR5 МАГНІТНИЙ
42	596153M	16	БОЛТ, НН 1/2-13X1-1/2 , КЛАС МІЦНОСТІ 5, МАГНІТНИЙ
43	596156M	4	БОЛТ, З ШЕСТИГРАННОЮ ГОЛОВКОЮ 1/2X3-1/2 GR5 МАГНІТНИЙ
44	596157M	6	БОЛТ, З ШЕСТИГРАННОЮ ГОЛОВКОЮ 1/2X3-1/2 GR5 МАГНІТНИЙ
46	596184M	12	БОЛТ, З ШЕСТИГРАННОЮ ГОЛОВКОЮ 3/4X2 GR5 МАГНІТНИЙ
48	596237M	37	Гайка з шестигр. голівкою 5/8" стопорна центральна
49	596239M	26	ГАЙКА, ЦЕНТРАЛЬНА, СТОПОРНА 1/2-13 МАГНІТНА
50	596241M	12	ГАЙКА, ЦЕНТРАЛЬНА, СТОПОРНА 3/4-10 МАГНІТНА
52	596258M	7	ШАЙБА, ПЛОСКА 3/8" МАГНІТНА
58	596744M	8	ВТУЛКА, МАШИНА ОБРОБКА 1-1/4 x 14 GA, МАГНІТНА
61	596748M	4	СТОПОРНЕ КІЛЬЦЕ, 1-1/4" МАГНІТНИЙ

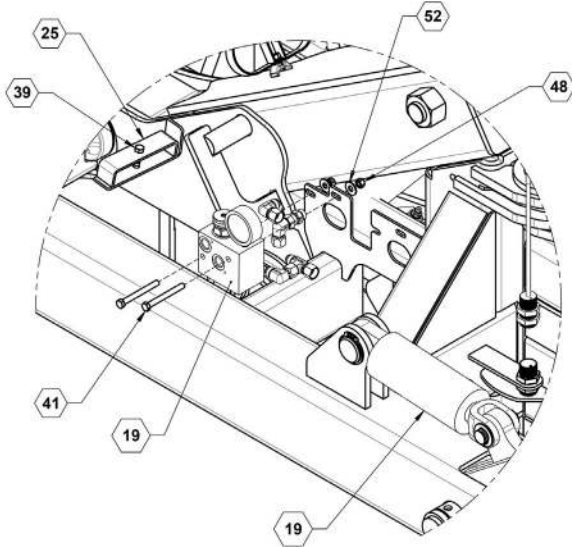
Вузол відкритої рами для навішування робочих органів на 60 футів



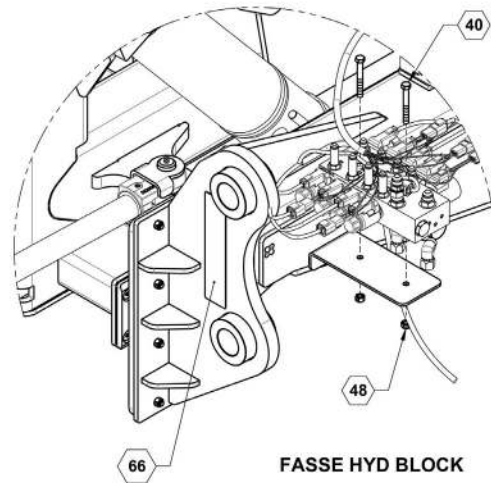
LH FOLD CYLINDERS



COUNTERBALANCE VALVE



DOWN PRESSURE MANIFOLD

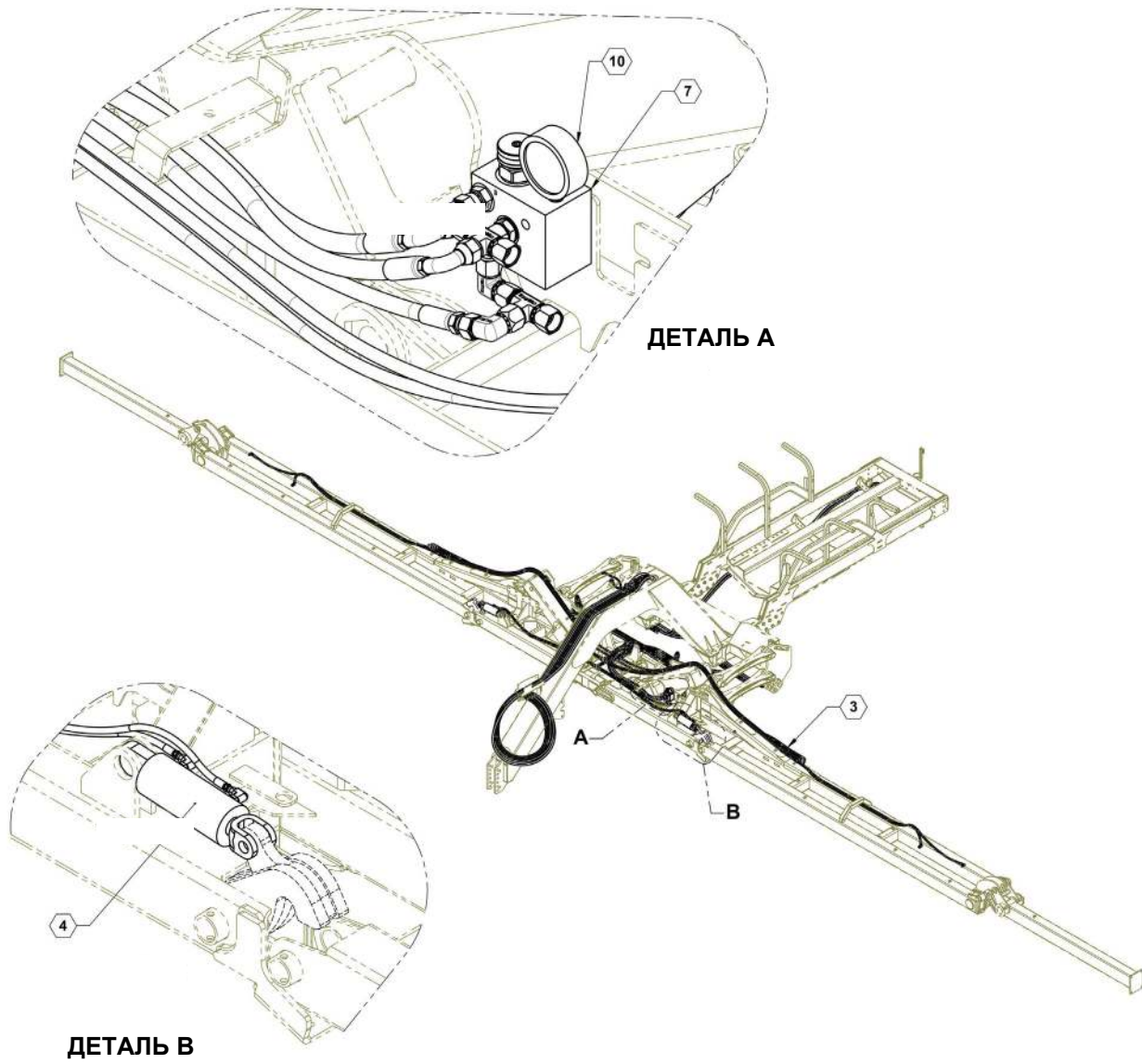


FASSE HYD BLOCK

6Вузол відкритої рами для навішування робочих органів на 60 футів Перелік деталей

ПОЗИЦІЯ	№ ДЕТАЛИ	КІЛЬКІСТЬ	ОПИС
1	759	30	Маслянка, 1/4" пряма трубка
17	21903	4	ШТИФТ ГОРИЗОНТАЛЬНОГО СКЛАДАННЯ
19	26023	1	ВУЗОЛ, СТАНДАРТНОЇ ГІДРАВЛІКИ
25	26813	1	ПЛАСТИНА, ФІКСАЦІЇ ШЛАНГА
33	540052	28	Р-подібний хомут, 3" з .0.38" отвором
39	596130М	3	БОЛТ, НН 1/2 X 2" GR5 МАГНІТНИЙ
40	596132М	2	БОЛТ, З ШЕСТИГРАННОЮ ГОЛОВКОЮ 3/8-16 X 3 GR5 МАГНІТНИЙ
41	596133М	2	Болт з шестигранною голівкою 3/8 X 3-1/2 клас 5
48	596237М	37	Гайка з шестигр. голівкою 5/8" стопорна центральна
52	596258М	7	ШАЙБА, ПЛОСКА 3/8" МАГНІТНА
58	596744М	8	ВТУЛКА, МАШИННА ОБРОБКА 1-1/4 x 14 GA, МАГНІТНА
59	596746М	4	ПРУЖИННИЙ ШТИФТ 5X50 мм МАГНІТНИЙ
66	800110	2	Наліпка, жовтого відбивача

Вузол стандартної гідравлічної системи



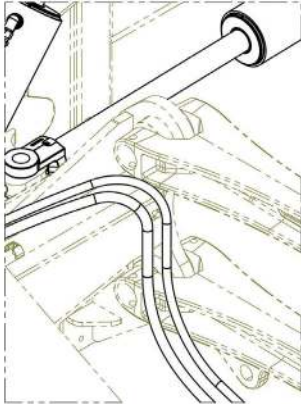


ІЛЮСТРОВАНІЙ ПЕРЕЛІК ДЕТАЛЕЙ

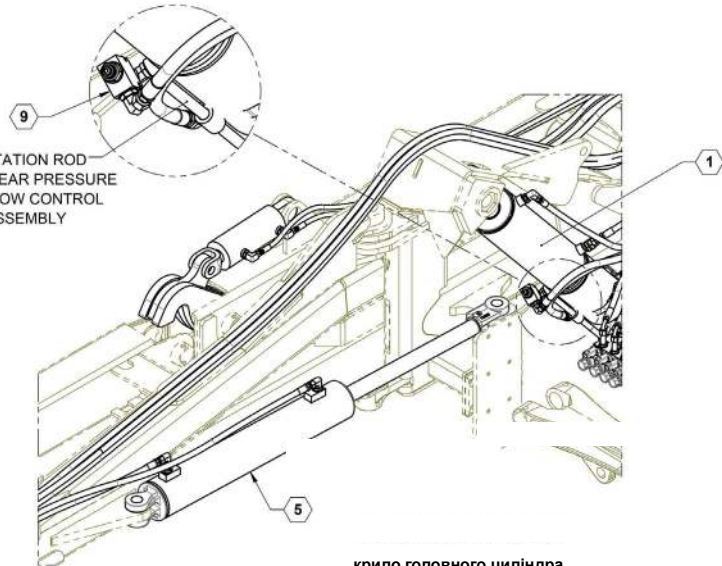
Вузол стандартної гідравлічної системи Перелік деталей

ПОЗИЦІЯ	№ ДЕТАЛИ	№ продавця	КІЛЬКІСТЬ	ОПИС
3	600100		1	ВУЗОЛ, СТАНДАРТНОГО ГІДРАВЛІЧНОГО КОМПЛЕКТУ
4	620026		2	Циліндр, фіксатор крила
7	630041		1	Блок тиску для опускання
7		PRH121K20	1	КЛАПАН ЗНИЖЕННЯ ТИСКУ
7		CVH103P	1	ЗВОРОТНИЙ КЛАПАН C10
7		11441-015	1	ДРОСЕЛЬНА ДІАФРАГМА 0,015
10	790052		1	ДРОСЕЛЬНА ДІАФРАГМА 0,015

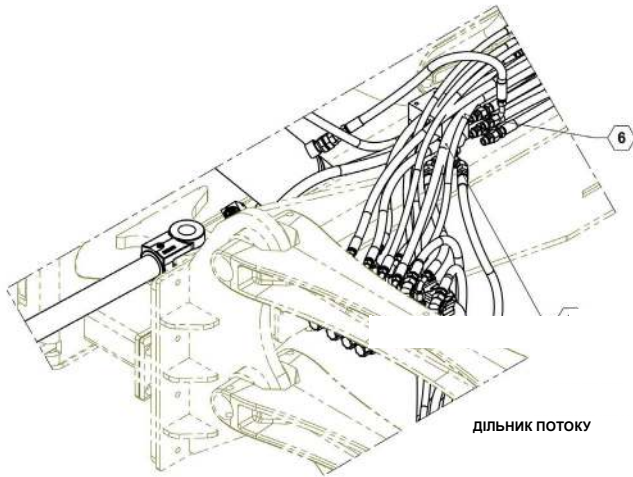
Вузол стандартної гідравлічної системи



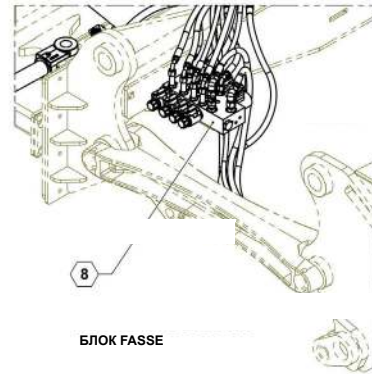
КРІПЛЕННЯ АКУМУЛЯТОРА



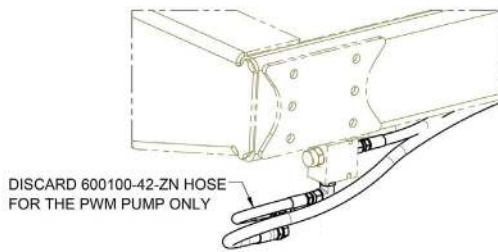
крило головного циліндра



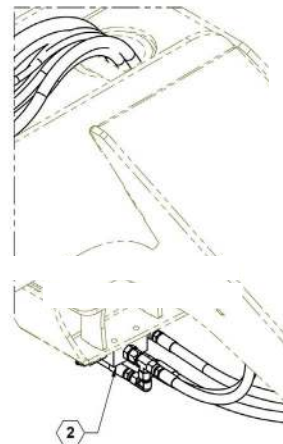
ДІЛЬНИК ПОТОКУ



БЛОК FASSE



КЛАПАН РЕГУЛЮВАННЯ ВИТРАТИ

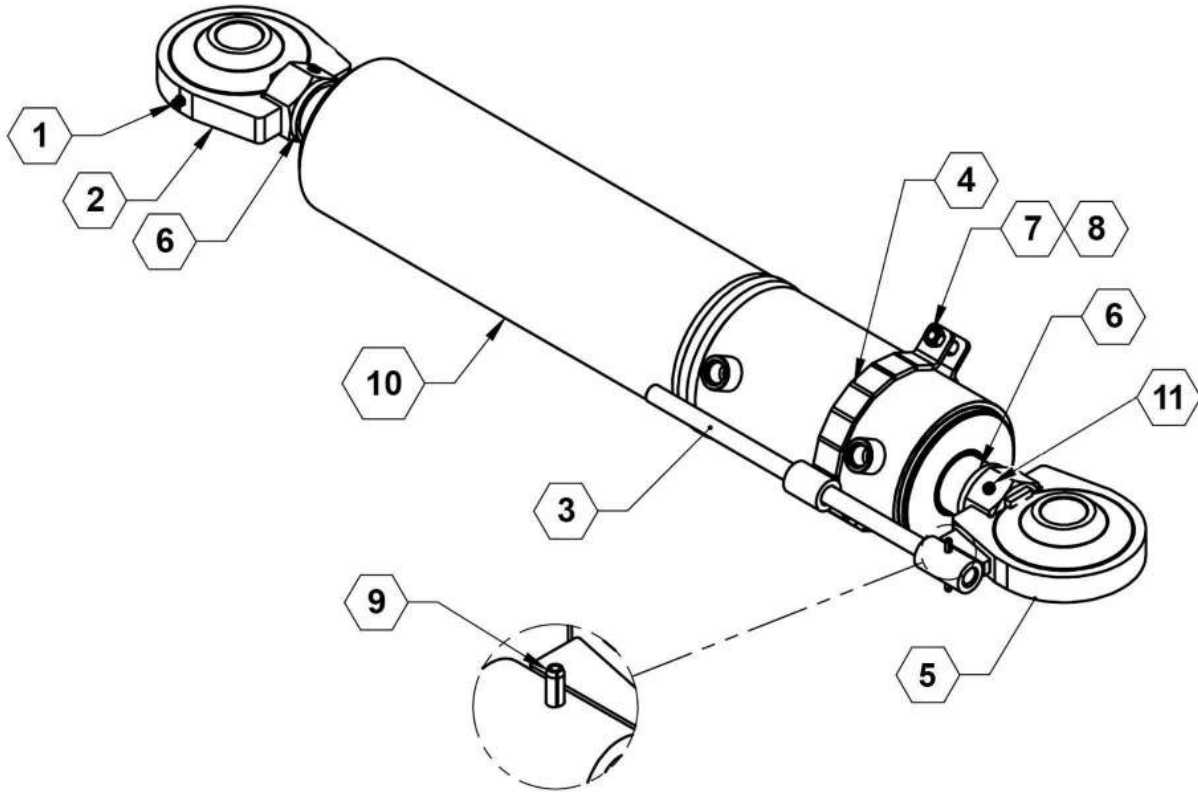


УРІВНОВАЖУВАЛЬНИЙ КЛАПАН

Вузол стандартної гідравлічної системи Перелік деталей

ПОЗИЦІЯ	№ ДЕТАЛІ	№ продавця	КІЛЬКІСТЬ	ОПИС
1	26640		2	ВУЗОЛ, ЦИЛІНДР 5"x5,25/СФЕРИЧНІ КУЛІ 13,25
2	500049		1	Клапан зрівноважувальний
2		VBSN-12U	1	картридж, Клапан зрівноважувальний
5	620095		2	ЦИЛІНДР 4.00 БУФЕРНИЙ
6	630035		2	ДІЛЬНИК ПОТОКУ
6		PRH121K20	1	КЛАПАН ЗНИЖЕННЯ ТИСКУ
6		SK12-3	1	КОМПЛЕКТ УЩІЛЬНЕНЬ КЛАПАНА ЗНИЖЕННЯ ТИСКУ
6		CVH103P	1	ЗВОРОТНИЙ КЛАПАН С10
6		SK10-2	1	ЗВОРОТНИЙ КЛАПАН С10 Комплект ущільнень
6		11441-015	1	ДРОСЕЛЬНА ДІАФРАГМА 0,015
8	630051		1	КОМПЛЕКТУ БЛОКУ ПЕРЕМИКАЧІВ ГІДРАВЛІЧНОГО КЛАПАНА
				ПРИМЕЧАНИЕ: Включає блок, перемикач і коробка перемикачів
				ПРИМЕЧАНИЕ: ВКЛЮЧАЄТ БЛОК, ПЕРЕКЛЮЧАТЕЛЬ КОРОБКИ И ПЕРЕКЛЮЧЕНИЯ ВОХ ЖГУТ
				ПРИМІТКА: Побачте перемикач.
9	630020		1	Тиск компенсується клапан управління потоком
9		FA101S-A8T	1	картридж, КЛАПАН РЕГУЛЮВАННЯ
9		SK10-2N	1	Комплект ущільнень
9		SK10-2V	1	Комплект ущільнень - вітонове

Внутрішній циліндр складування



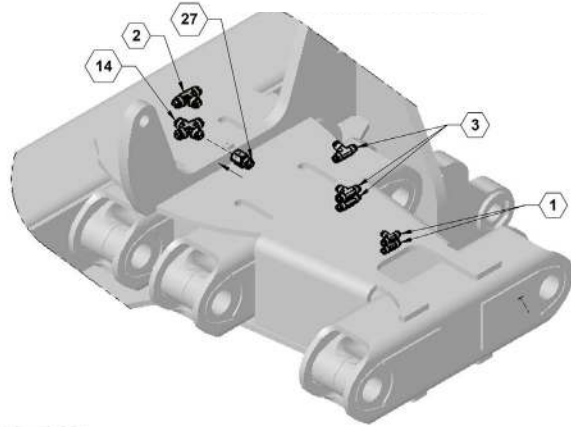
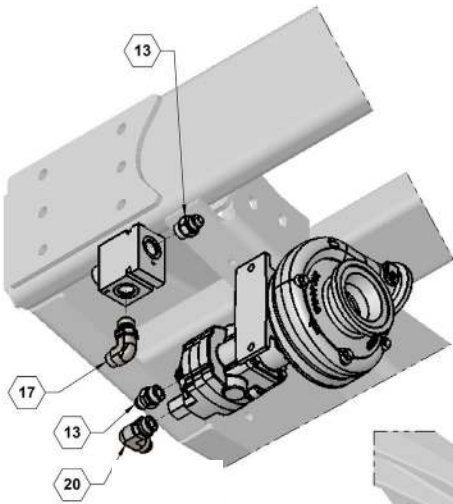
ІВнутрішній циліндр складування Перелік деталей

ПОЗИЦІЯ	№ ДЕТАЛИ	КІЛЬКІСТЬ	ОПИС
1	759	2	Маслянка, 1/4" пряма трубка
2	26171	1	СФЕРИЧНА КУЛЯ 1,5"
3	26660	1	ЦИЛІНДР, ШТОК, ПРОТИПОВОРОТНИЙ
4	26663	1	ПРОТИПОВОРОТНИЙ ЗАТИСКАЧ
5	26664	1	ПРОТИПОВОРОТНА СФЕРИЧНА КУЛЯ
6	27204	2	РОЗДІЛЮВАЛЬНА ДЕТАЛЬ, ВУШКА ВНУТРІШНЬОЇ СЕКЦІЇ
7	596213M	1	ГАЙКА, ШЕСТИГРАННА 3/8" МАГНІТНА
8	596328M	1	БОЛТ, З ШЕСТИГРАННОЮ ГОЛОВКОЮ 3/8X1-1/2 GR8 MAGNI
9	596746M	1	ПРУЖИННИЙ ШТИФТ 5X50 мм MAGNI
10	620094	1	ЦИЛІНДР 5" x 5.25/13.25
11	H011673	2	SET SCREW, 3/8"-16 NC X 3/4"

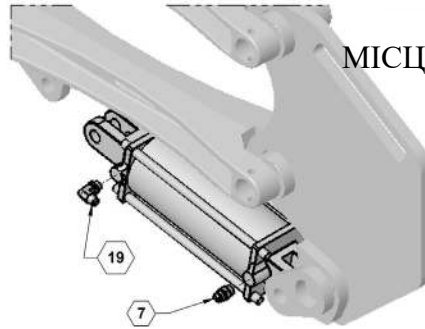


FAST GLOBAL
SOLUTIONS

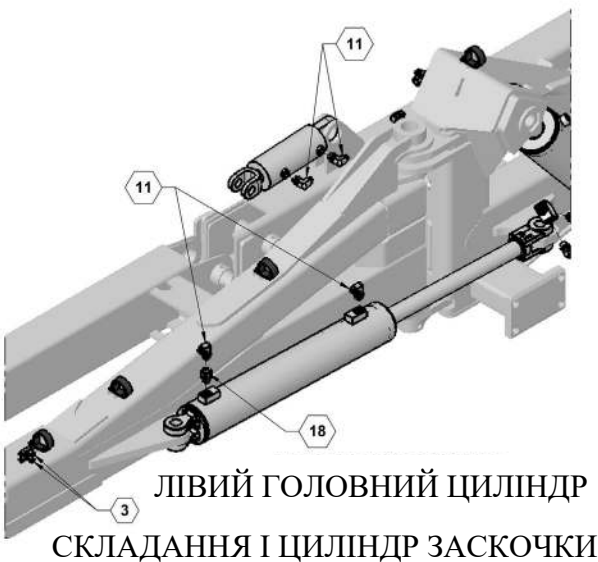
Комплект стандартної гідравлічної системи - місця розташування фітінгів



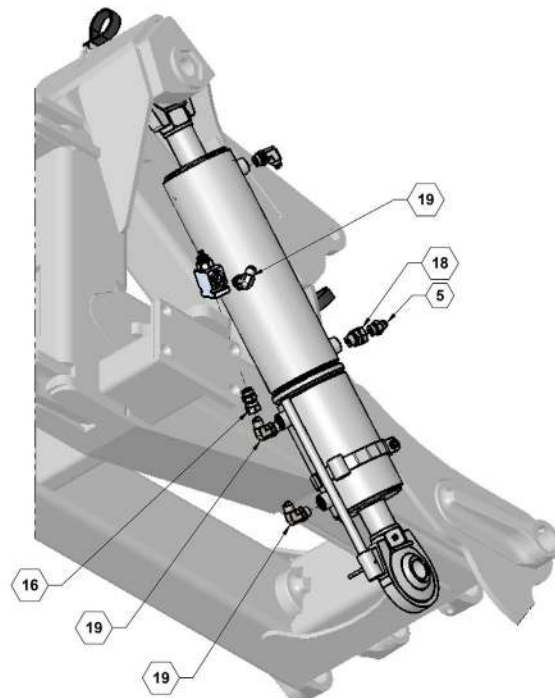
МІСЦЕ РОЗТАШУВАННЯ ФІТИНГА



ПРАВІЙ ГОЛОВНИЙ ЦИЛІНДР ПІДЙМАННЯ



ЛІВИЙ ГОЛОВНИЙ ЦИЛІНДР СКЛАДАННЯ І ЦИЛІНДР ЗАСКОЧКИ



ЛІВИЙ ЦИЛІНДР ВНУТРІШНЬОЇ СЕКЦІЇ

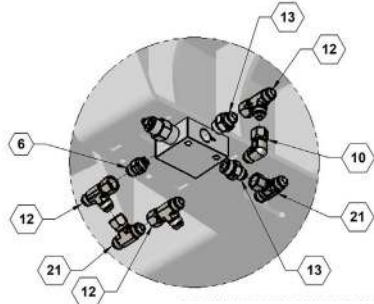


ІЛЮСТРОВАННИЙ ПЕРЕЛІК ДЕТАЛЕЙ

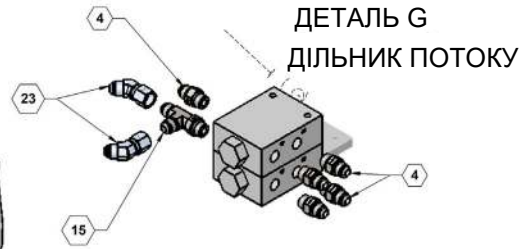
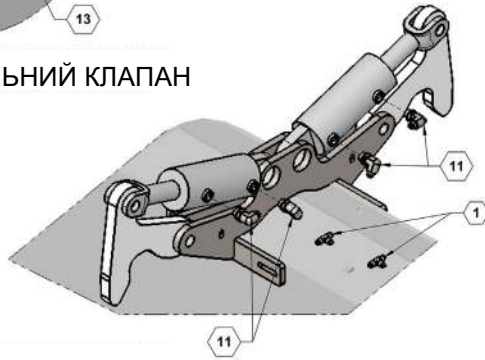
Комплект стандартної гідравлічної системи - місця розташування фітингів
Перелік деталей

ПОЗИЦІЯ	№ ДЕТАЛИ	КІЛЬКІСТЬ	ОПИС
1	610003	4	Штуцер JIC трійник TO-2603-04-04-04
2	610004	2	Гідравлічна арматура 2603-8-8-8 трійник JIC
3	610005	7	З'ЄДНУВАЛЬНИЙ ТРІЙНИК JIC № 6
5	610011	2	Гідравлічна арматура 6400-6-8 адаптер
6	610013	2	Гідравлічна арматура 6400-8-8 адаптер JIC - сфер.
10	610030	8	Гідравлічна арматура 6801-8-6 90°
12	610060	3	Гідравлічна арматура 6400-08-10
13	610071	1	ПРОХІДНА ХРЕСТОВИНА № 8
16	610083	5	#8 ORB X #8 JICF
17	610086	1	Гідравлічна арматура 6801-8-10
18	610097	6	Арм. 6801-8-8 E-MJ-MO
25	610096	6	Гідравлічний штуцер однобічний R0.047
26	610102	1	JIC #10 TO O-RING #10 Коліно 90
27	630054	1	ПОТОЧНИЙ ЗВОРОТНИЙ КЛАПАН, -8MJIC x -8FJIC

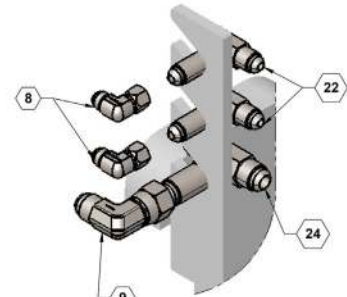
Комплект стандартної гідравлічної системи - місця розташування фітінгів



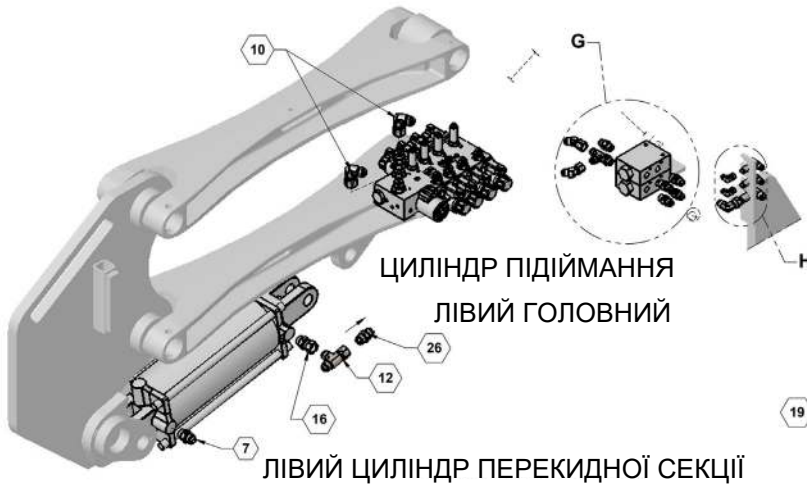
УРІВНОВАЖУВАЛЬНИЙ КЛАПАН



ДЕТАЛЬ G
ДІЛЬНИК ПОТОКУ

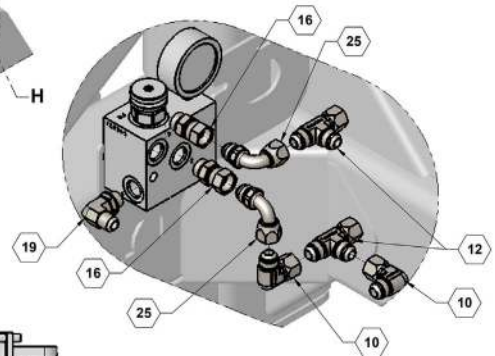


ДЕТАЛЬ H
ФІТИНГИ ПЕРЕГОРОДОК

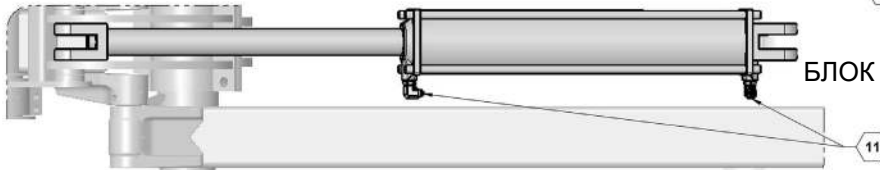


ЦИЛІНДР ПІДЙМАННЯ
ЛІВИЙ ГОЛОВНИЙ

ЛІВИЙ ЦИЛІНДР ПЕРЕКИДНОЇ СЕКЦІЇ



БЛОК ПРИТІСНОГО ТИСКУ





ІЛЮСТРОВАНІЙ ПЕРЕЛІК ДЕТАЛЕЙ

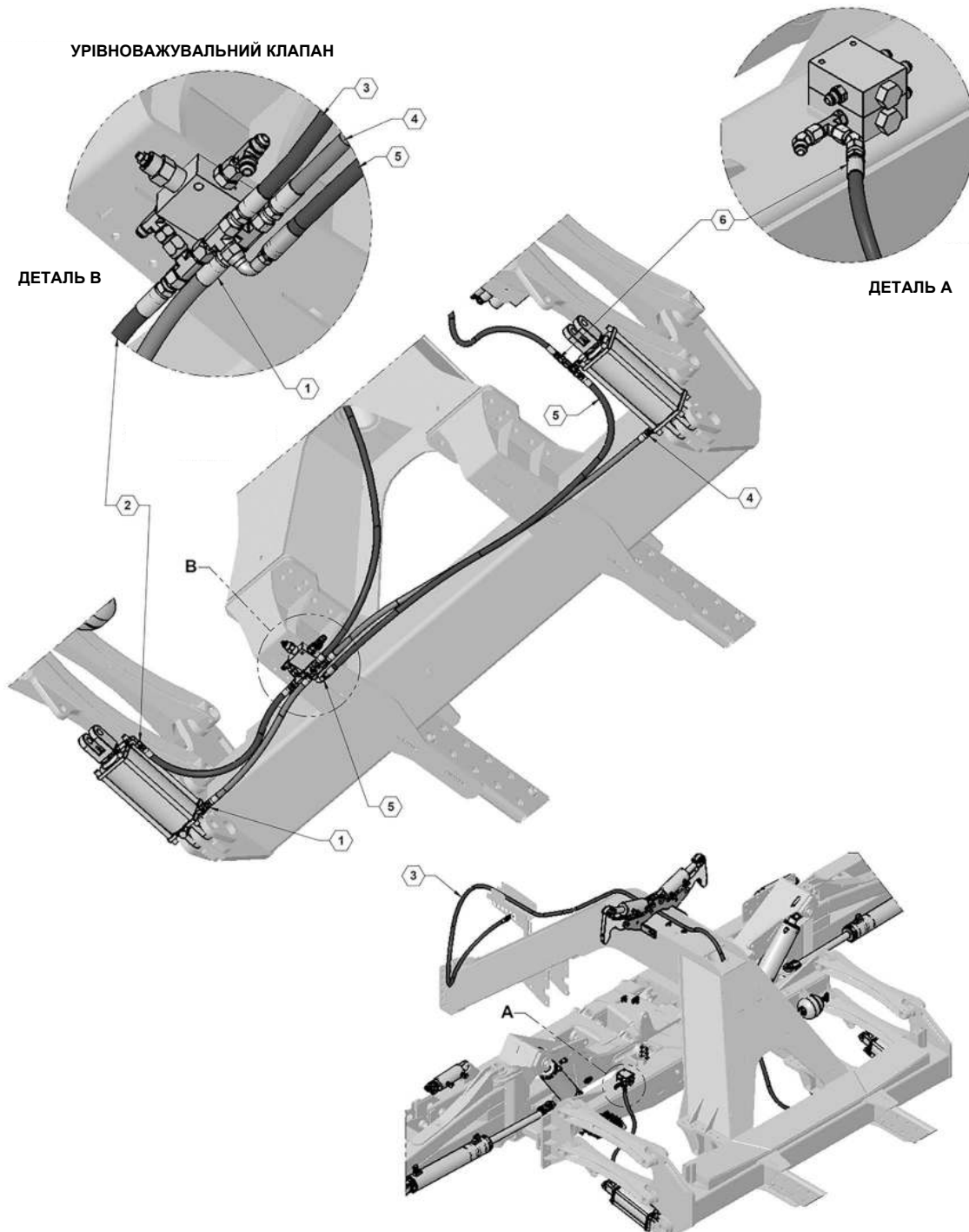
Комплект стандартної гідравлічної системи - місця розташування фітингів
Перелік деталей

ПОЗИЦІЯ	№ ДЕТАЛИ	КІЛЬКІСТЬ	ОПИС
1	610003	4	Штуцер JIC трійник TO-2603-04-04-04
4	610010	5	Штуцер 6ORB - 6JIC
16	610085	1	Гідравлічна арматура 6803-8-8-8 трійник сфер. - JIC
6	610013	2	Гідравлічна арматура 6400-8-8 адаптер JIC - сфер.
7	610022	3	MJIC № 4 X FJX 90 № 4
27	610023	1	JIC #6 90 DEG
8	610024	5	Гідравлічна арматура 6500-8 коліно JIC
9	610030	18	Штуцер 6801-06-08
11	610053	5	Штуцер 6602-08-08-08
12	610060	3	Гідравлічна арматура 6400-08-10
14	610074	2	6804-06-06-06
15	610083	3	ФІТИНГ № 8 ORB X № 8 JICF
18	610097	6	Арм. 6801-8-8 E-MJ-MO
19	610107	1	Штуцер 6600-08-08-08
22	610141	3	ТРІЙНИК З ВІДВЕДЕННЯМ JIC № 4
23	610142	2	ПОВОРОТНЕ КОЛІНО НА 45 ГРАДУСІВ JIC № 6
24	610055	1	#6 JIC Штуцер
25	610124	2	#8 MJIC X #8 FJX 90 DEG
26	630043	1	ПОТОЧНИЙ ЗВОРОТНИЙ КЛАПАН

Комплект стандартної гідравлічної системи - головний циліндр підіймання

НАПІРНА ЛІНІЯ ГОЛОВНОГО ПІДІЙМАННЯ: ЧОРНИЙ ШЛАНГ
 ЗВОРотНА ЛІНІЯ ГОЛОВНОГО ПІДІЙМАННЯ: СІРИЙ ШЛАНГ

ПРОКЛАДАННЯ ГІДРАВЛІЧНОГО ШЛАНГА ГОЛОВНОГО ПІДІЙМАННЯ



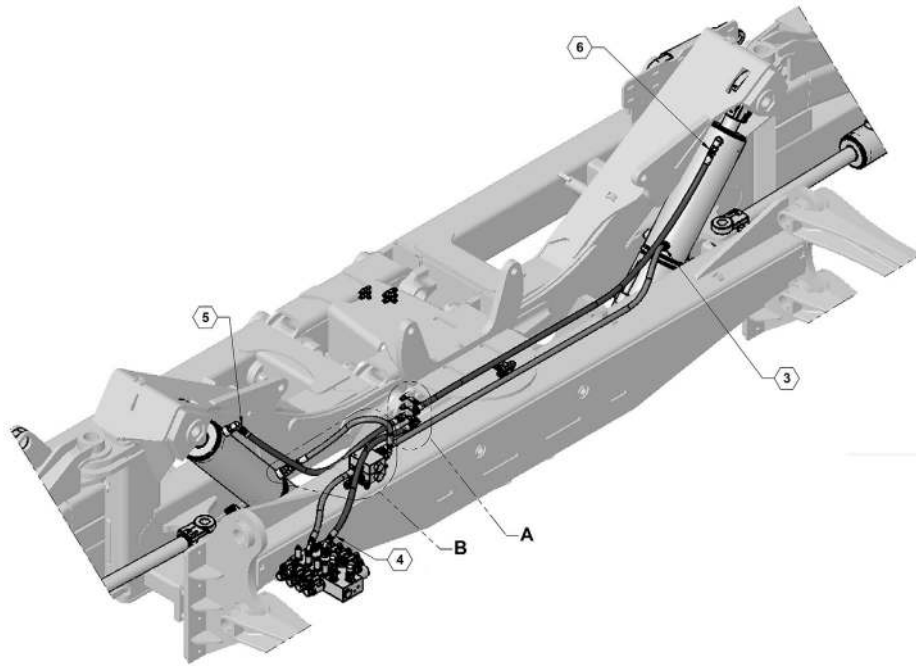


ІЛЮСТРОВАНІЙ ПЕРЕЛІК ДЕТАЛЕЙ

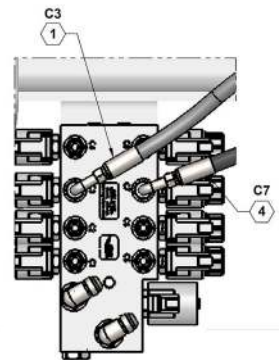
Комплект стандартної гідравлічної системи - головний циліндр
підймання Перелік деталей

ПОЗИЦІЯ	№ ДЕТАЛИ	КІЛЬКІСТЬ	ОПИС
1	600100-33-ZN	1	ШЛАНГИ ГІДРАВЛІЧНІ, 08-8FJX-8FJX-27
2	600100-34-ZN	1	ШЛАНГИ ГІДРАВЛІЧНІ, 08-FJX-8FJX-32
3	600100-35-ZN	1	ШЛАНГИ ГІДРАВЛІЧНІ, 08-8FJX-8FJX-PIONEER-232
4	600100-36-ZN	1	ШЛАНГИ ГІДРАВЛІЧНІ, 08-8FJX-8FJX-66
5	600100-37-ZN	1	ШЛАНГИ ГІДРАВЛІЧНІ, 08-8FJX90-8FJX-72
6	600100-38-ZN	1	ШЛАНГИ ГІДРАВЛІЧНІ, 06-8FJX-6FJX-37

Комплект стандартної гідравлічної системи - внутрішня секція

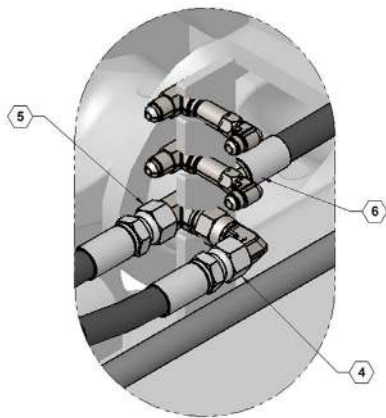


INNER WING PRESSURE: BLACK HOSE
 INNER WING RETURN: GRAY HOSE

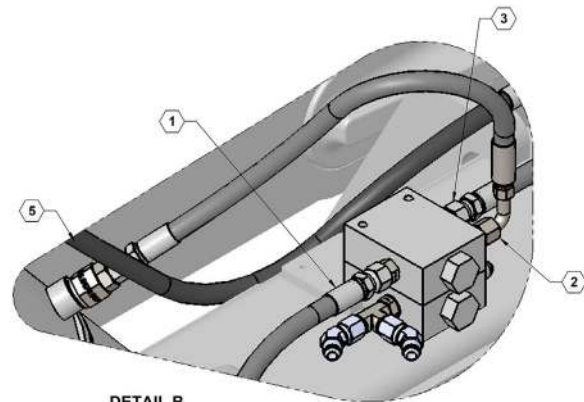


FASSE BLOCK

INNER WING HYDRAULIC HOSE ROUTING



DETAIL A
 BULKHEAD FITTINGS



DETAIL B



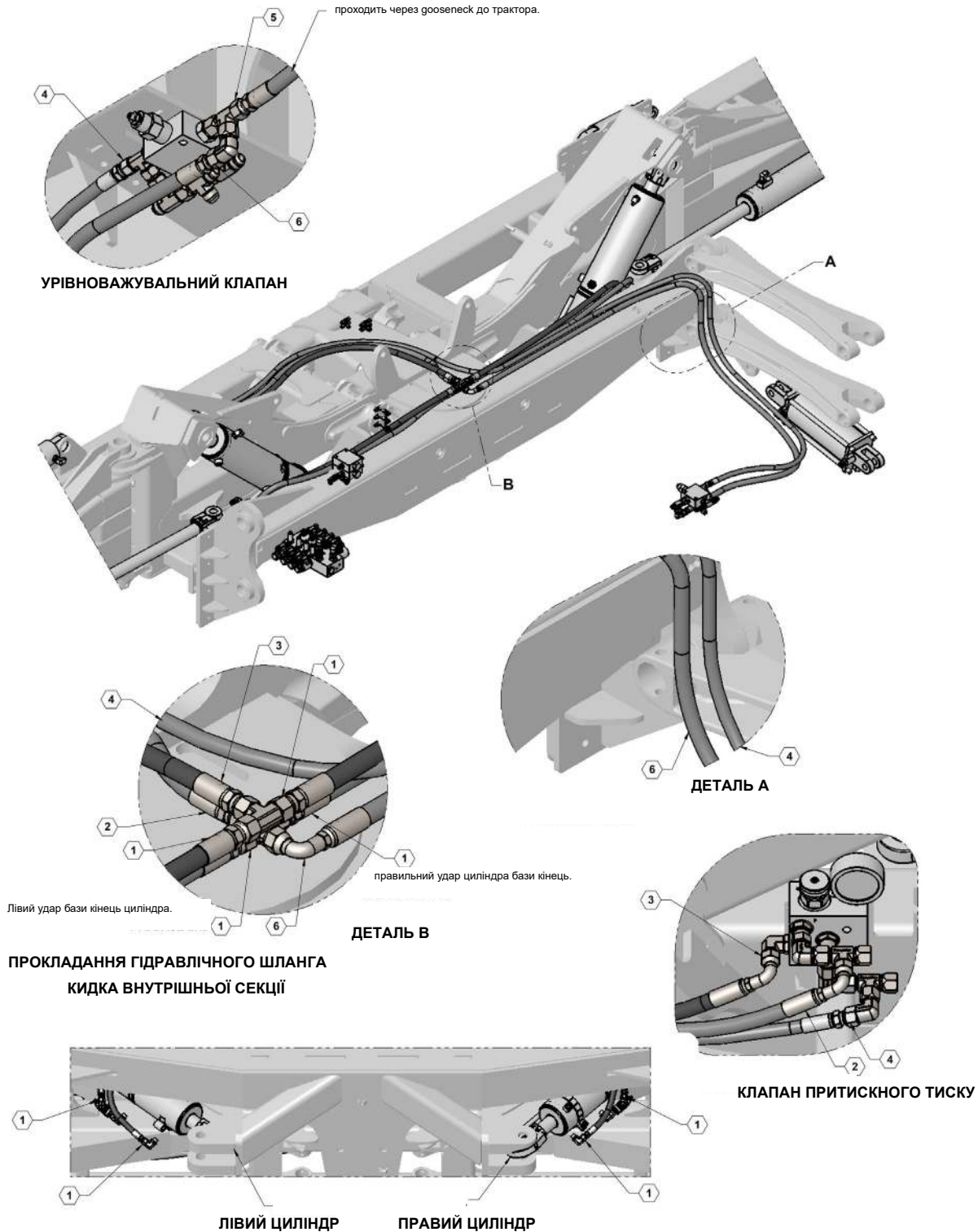
ІЛЮСТРОВАНІЙ ПЕРЕЛІК ДЕТАЛЕЙ

Комплект стандартної гідравлічної системи - внутрішня секція Перелік деталей

ПОЗИЦІЯ	№ ДЕТАЛИ	КІЛЬКІСТЬ	ОПИС
1	600100-23-ZN	1	ШЛАНГИ ГІДРАВЛІЧНІ, 06-6FJX90-6FJX-17
2	600100-25-ZN	1	ШЛАНГИ ГІДРАВЛІЧНІ, 06-6FJX90-6FJX-25
3	600100-29-ZN	1	ШЛАНГИ ГІДРАВЛІЧНІ, 06-6FJX-6FJX-61
4	600100-46-ZN	1	ШЛАНГИ ГІДРАВЛІЧНІ, 06-6FJX90-6FJX-27
5	600100-47-ZN	1	ШЛАНГИ ГІДРАВЛІЧНІ, 06-6FJX-6FJX-32
6	600100-48-ZN	1	ШЛАНГИ ГІДРАВЛІЧНІ, 06-6FJX-6FJX-63

Комплект стандартної гідравлічної системи - пристрій різкого відкидання внутрішньої секції

НАПІРНА ЛІНІЯ КИДКА ВНУТРІШНЬОЇ СЕКЦІЇ: ЧОРНИЙ ШЛАНГ
 ВНУТРІШНІЙ КРИЛО УДАР ЦИЛІНДРА: ЧОРНИЙ ШЛАНГ





ІЛЮСТРОВАННИЙ ПЕРЕЛІК ДЕТАЛЕЙ

Комплект стандартної гідравлічної системи - пристрій різкого відкидання внутрішньої секції Перелік деталей

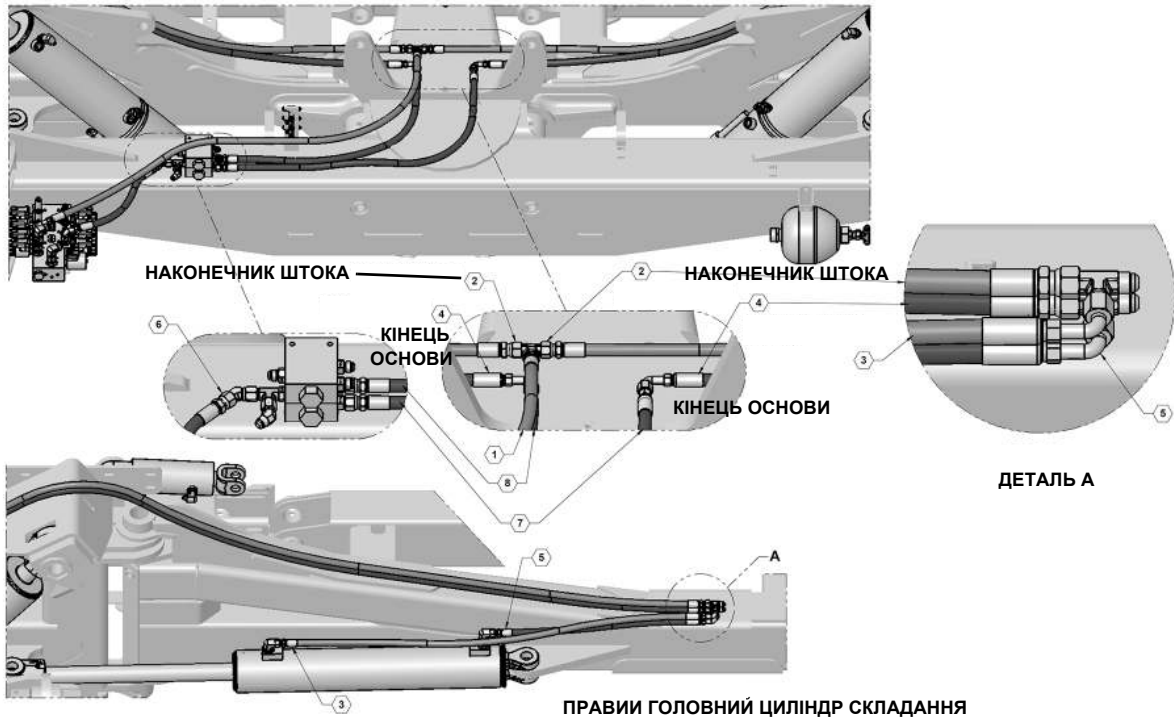
ПОЗИЦІЯ	№ ДЕТАЛИ	КІЛЬКІСТЬ	ОПИС
1	600100-26-ZN	4	ШЛАНГИ ГІДРАВЛІЧНІ, 08-8FJX-8FJX-53
2	600100-27-ZN	1	ШЛАНГИ ГІДРАВЛІЧНІ, 08-8FJX90-8FJX-62
3	600100-28-ZN	1	ШЛАНГИ ГІДРАВЛІЧНІ, 08-8FJX90-8FJX-59
6	600100-32-ZN	1	ШЛАНГИ ГІДРАВЛІЧНІ, 06-8FJX-6FJX-162
7	600100-35-ZN	1	ШЛАНГИ ГІДРАВЛІЧНІ, 08-8FJX-8FJX-PIONEER-232
6	600100-45-ZN	1	ШЛАНГИ ГІДРАВЛІЧНІ, 08-8FJX90-8FJX-104

Комплект стандартної гідравлічної системи - головний циліндр складання

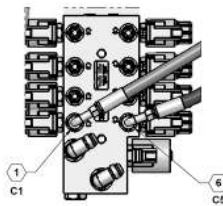
ГОЛОВНА ЗГИН ТИСКУ: ЧОРНИЙ ШЛАНГ
 ГОЛОВНА ЗГИН ПОВЕРНЕННЯ: СІРИЙ ШЛАНГ

ДО ЛІВОГО ГОЛОВНОГО ЦИЛІНДРА СКЛАДАННЯ

ДО ПРАВОГО ГОЛОВНОГО ЦИЛІНДРА СКЛАДАННЯ



ПРОКЛАДАННЯ ГІДРАВЛІЧНОГО ШЛАНГА ГОЛОВНОГО СКЛАДАННЯ



БЛОК FASSE



ІЛЮСТРОВАНІЙ ПЕРЕЛІК ДЕТАЛЕЙ

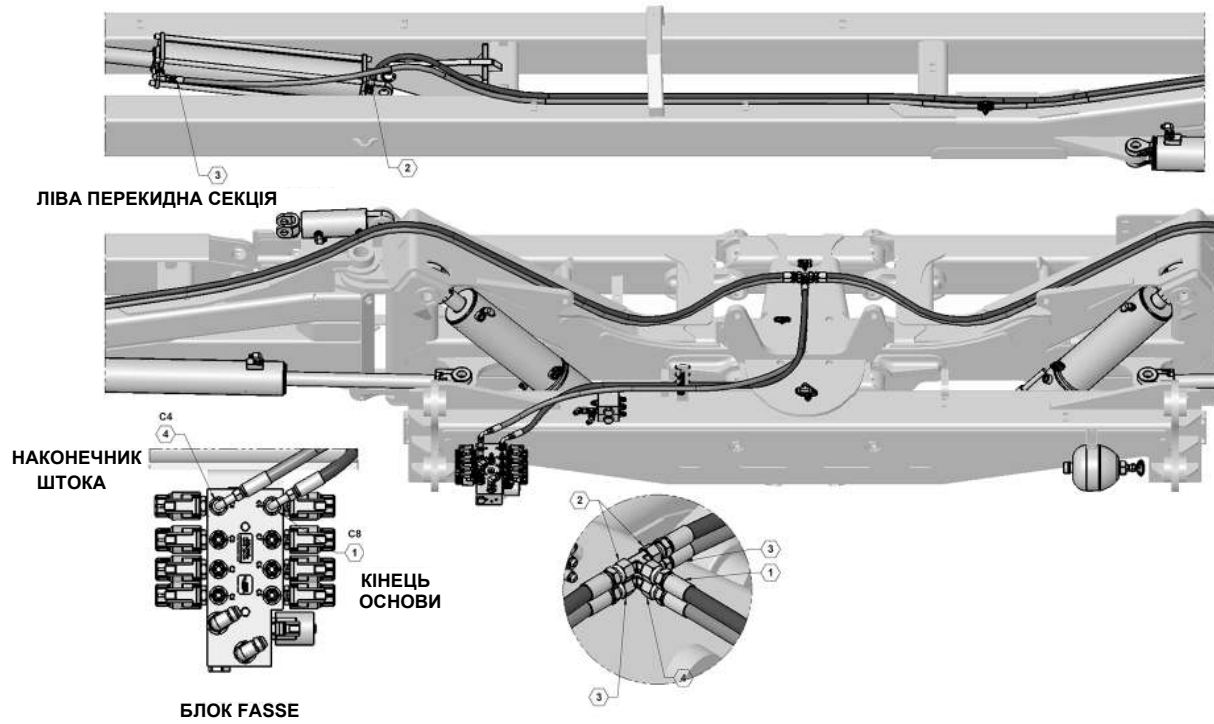
Комплект стандартної гідравлічної системи - головний циліндр
складання Перелік деталей

ПОЗИЦІЯ	№ ДЕТАЛИ	КІЛЬКІСТЬ	ОПИС
1	600100-13-ZN	1	ШЛАНГИ ГІДРАВЛІЧНІ, 06-6FJX90-6FJX-54
2	600100-14-ZN	2	ШЛАНГИ ГІДРАВЛІЧНІ, 06-6FJX-6FJX-128
3	600100-15-ZN	2	ШЛАНГИ ГІДРАВЛІЧНІ, 06-6FJX90-6FJX-47
4	600100-17-ZN	2	ШЛАНГИ ГІДРАВЛІЧНІ, 06-6FJX90-6FJX-126
5	600100-18-ZN	2	ШЛАНГИ ГІДРАВЛІЧНІ, 06-6FJX90-6FJX-24
6	600100-24-ZN	1	ШЛАНГИ ГІДРАВЛІЧНІ, 06-6FJX90-6FJX-15
7	600100-40-ZN	1	ШЛАНГИ ГІДРАВЛІЧНІ, 06-6FJX-6MJIC-32
8	600100-44-ZN	1	ШЛАНГИ ГІДРАВЛІЧНІ, 06-6FJX-6MJIC-32

Комплект стандартної гідравлічної системи - перекидна секція

ФЛІП КРИЛО ТИСКУ: ЧОРНИЙ ШЛАНГ
 ФЛІП КРИЛО ТИСКУ: СІРИЙ ШЛАНГ

ПРОКЛАДАННЯ ГІДРАВЛІЧНОГО ШЛАНГА ПЕРЕКИДНОЇ





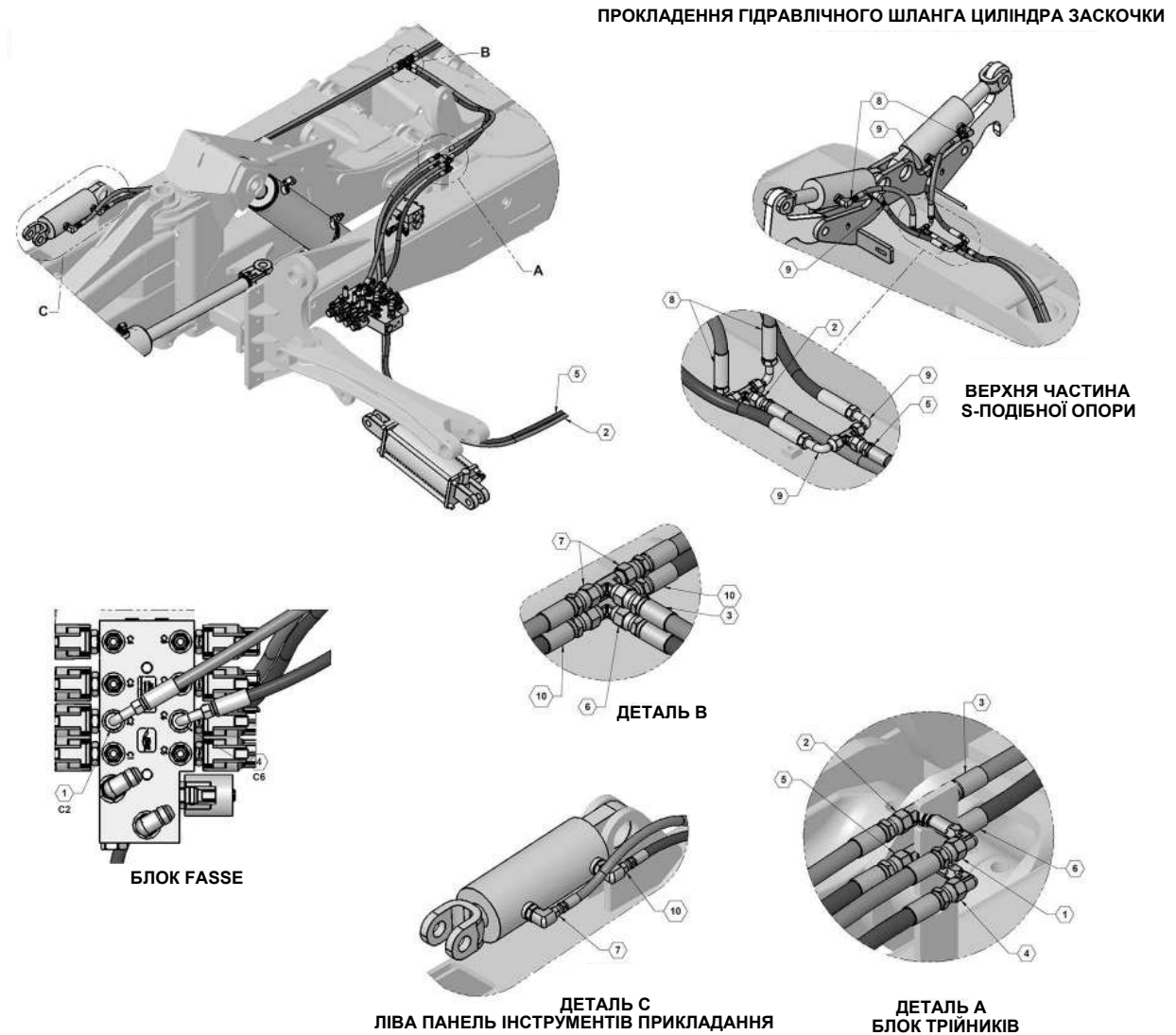
ІЛЮСТРОВАННИЙ ПЕРЕЛІК ДЕТАЛЕЙ

Комплект стандартної гідравлічної системи - перекидна секція Перелік деталей

ПОЗИЦІЯ	№ ДЕТАЛИ	КІЛЬКІСТЬ	ОПИС
1	600100-4-ZN	1	ШЛАНГИ ГІДРАВЛІЧНІ, 06-6FJX90-6FJX-59
2	600100-5-ZN	2	ШЛАНГИ ГІДРАВЛІЧНІ, 06-6FJX-6FJX-220
3	600100-6-ZN	2	ШЛАНГИ ГІДРАВЛІЧНІ, 06-6FJX-6FJX-243
4	600100-16-ZN	1	ШЛАНГИ ГІДРАВЛІЧНІ, 06-6FJX-6FJX-243

Комплект стандартної гідравлічної системи - циліндри заскочки

НАПІРНА ЛІНІЯ ЗАСКОЧКИ: ЧОРНИЙ ШЛАНГ
 ЗВОРОТНА ЛІНІЯ ЗАСКОЧКИ: СІРИЙ ШЛАНГ





ІЛЮСТРОВАННИЙ ПЕРЕЛІК ДЕТАЛЕЙ

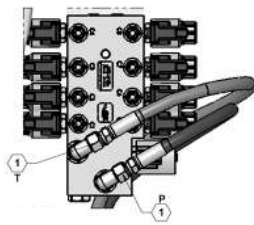
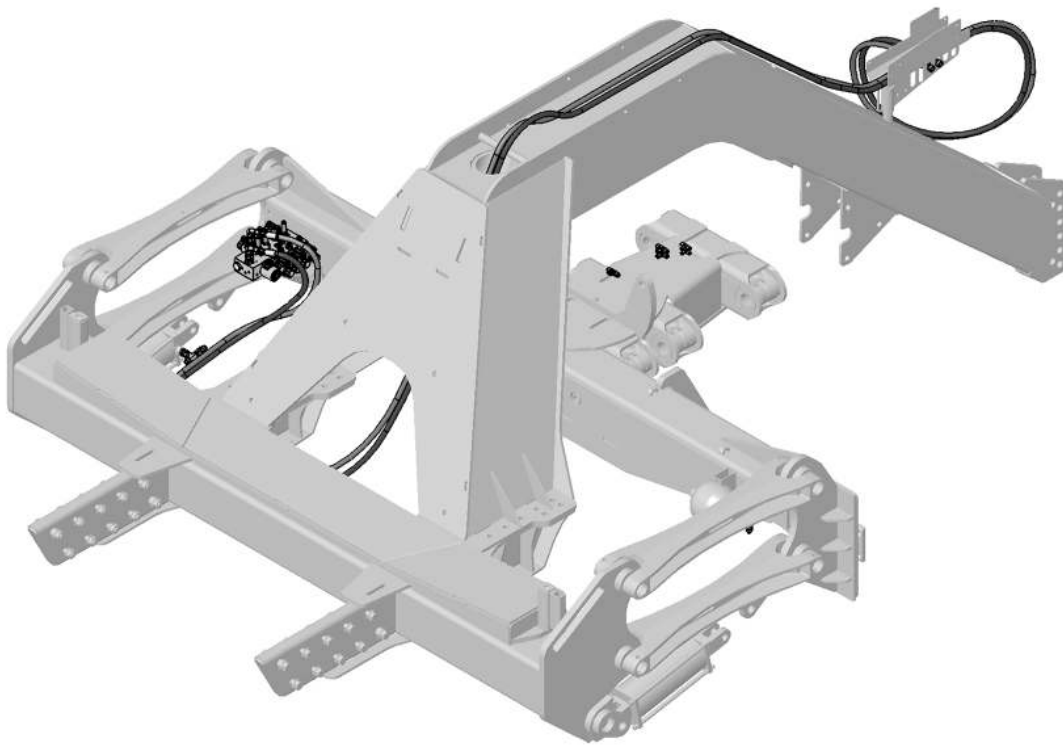
Комплект стандартної гідравлічної системи - циліндри заскочки
Перелік деталей

ПОЗИЦІЯ	№ ДЕТАЛИ	КІЛЬКІСТЬ	ОПИС
1	600100-7-ZN	1	ШЛАНГИ ГІДРАВЛІЧНІ, 04-6FJX90-4FJX-30
2	600100-8-ZN	1	ШЛАНГИ ГІДРАВЛІЧНІ, 04-4FJX-4FJX-164
3	600100-9-ZN	1	ШЛАНГИ ГІДРАВЛІЧНІ, 04-4FJX-4FJX-36
4	600100-10-ZN	1	ШЛАНГИ ГІДРАВЛІЧНІ, 04-6FJX90-4FJX-27
5	600100-11-ZN	1	ШЛАНГИ ГІДРАВЛІЧНІ, 04-4FJX-4FJX-155
6	600100-12-ZN	1	ШЛАНГИ ГІДРАВЛІЧНІ, 04-4FJX-4FJX-35
7	600100-19-ZN	2	ШЛАНГИ ГІДРАВЛІЧНІ, 04-4FJX-4FJX-66
8	600100-20-ZN	2	ШЛАНГИ ГІДРАВЛІЧНІ, 04-4FJX-4FJX-15
9	600100-21-ZN	2	ШЛАНГИ ГІДРАВЛІЧНІ, 04-4FJX-4FJX-13
10	600100-22-ZN	2	ШЛАНГИ ГІДРАВЛІЧНІ, 04-4FJX-4FJX-60

Комплект стандартної гідравлічної системи - блок Fasse

НАПІРНА ЛІНІЯ БЛОКУ FASSE: ЧОРНИЙ ШЛАНГ
ЗВОРОТНА ЛІНІЯ БЛОКУ FASSE: СІРИЙ ШЛАНГ

ПРОКЛАДАННЯ ГІДРАВЛІЧНОГО ШЛАНГА БЛОКУ FASSE



ДО БАКА ТРАКТОРА

ДО ТИСКУ ТРАКТОРА



ІЛЮСТРОВАНІЙ ПЕРЕЛІК ДЕТАЛЕЙ

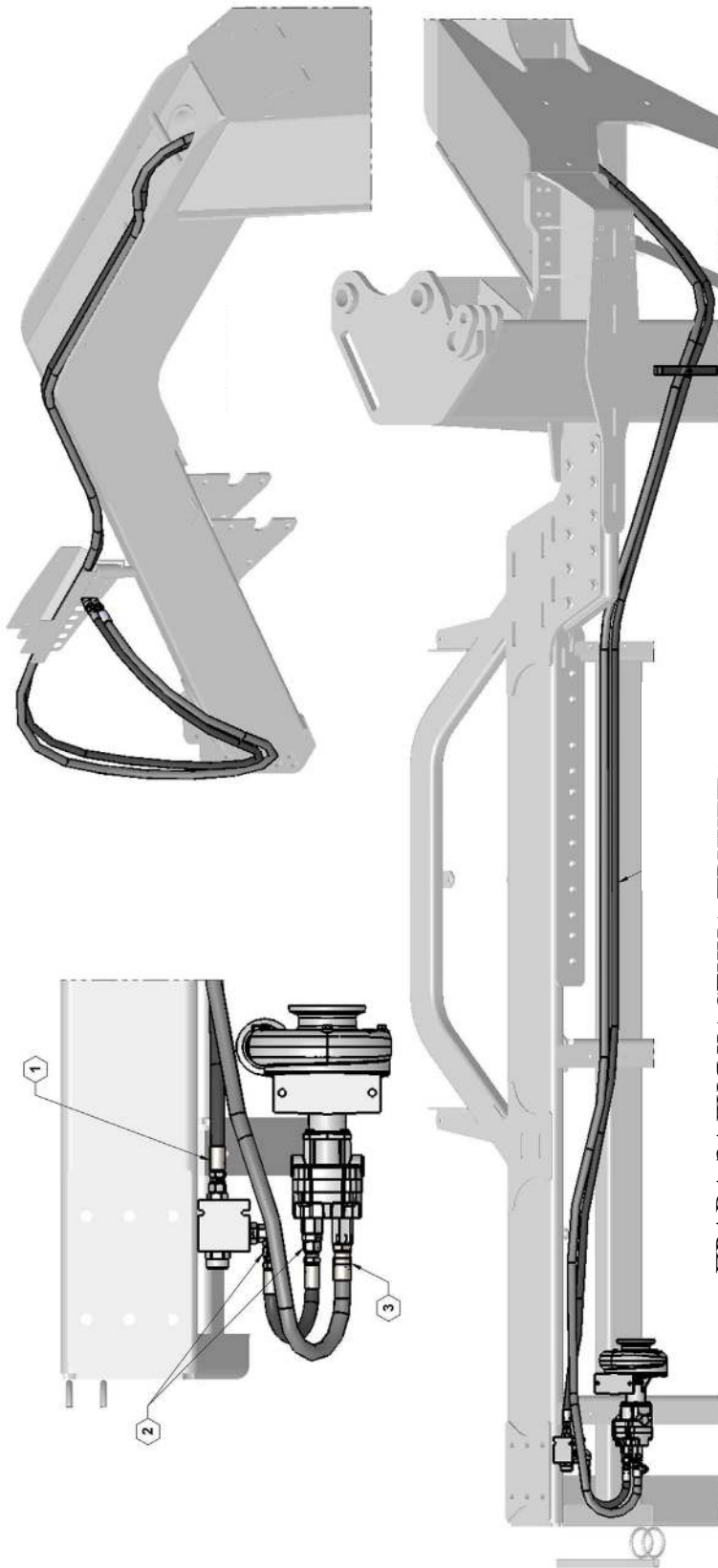
Комплект стандартної гідравлічної системи - блок Fasse Перелік деталей

ПОЗИЦІЯ	№ ДЕТАЛИ	КІЛЬКІСТЬ	ОПИС
1	600100-39-ZN	2	ШЛАНГИ ГІДРАВЛІЧНІ, 06-8FJX-8MOR-PIONEER-295

Комплект стандартної гідравлічної системи - насос для продукту

НАПІРНА ЛІНІЯ НАСОСА ДЛЯ ПРОДУКТУ: ЧОРНИЙ ШЛАНГ
ЗВОРОТНА ЛІНІЯ НАСОСА ДЛЯ ПРОДУКТУ: СІРІЙ ШЛАНГ

ПРОКЛАДАННЯ ГІДРАВЛІЧНОГО ШЛАНГА НАСОСА ДЛЯ ПРОДУКТУ



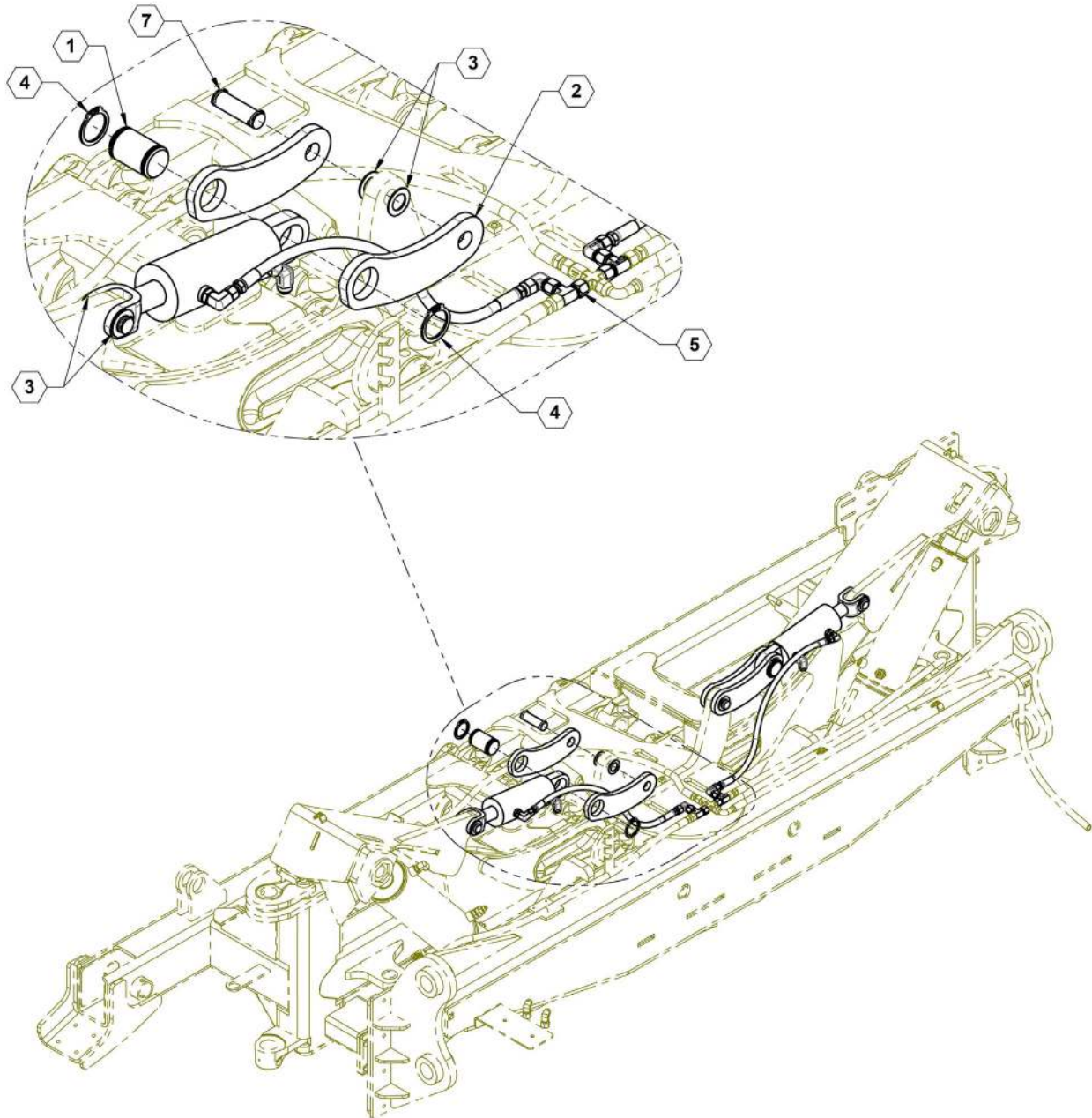
ПРАВА ЗАДНЯ ЧАСТИНА ПРИЧЕПА



ІЛЮСТРОВАНІЙ ПЕРЕЛІК ДЕТАЛЕЙ

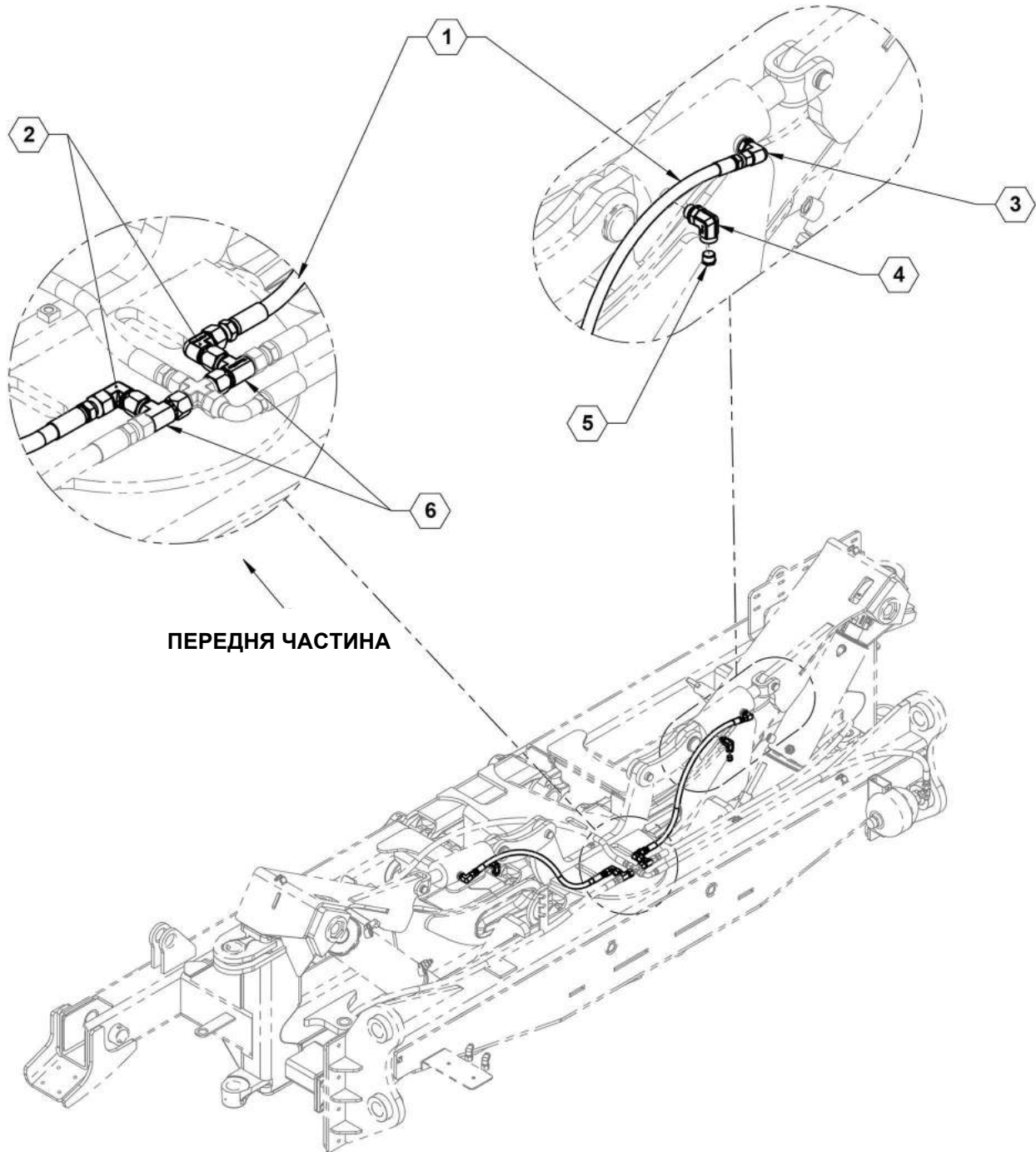
Комплект стандартної гідравлічної системи - насос для продукту
Перелік деталей

ПОЗИЦІЯ	№ ДЕТАЛИ	КІЛЬКІСТЬ	ОПИС
1	600100-41-ZN	1	ШЛАНГИ ГІДРАВЛІЧНІ, 08-8FJX-8MOR-PIONEER-365
2	600100-42-ZN	1	ШЛАНГИ ГІДРАВЛІЧНІ, 08-8FJX-8FJX-14
3	600100-43-ZN	1	ШЛАНГИ ГІДРАВЛІЧНІ, 10-10FJX-8MOR-PIONEER-386

Вузол допоміжних циліндрів

Вузол допоміжних циліндрів Перелік деталей

ПОЗИЦІЯ	№ ДЕТАЛІ	КІЛЬКІСТЬ	ОПИС
1	15179	2	Штифт, фіксатора основи циліндра
2	26725	4	ПЛАСТИНА, ЛАНКИ ЦИЛІНДРА
3	596179M	8	ВТУЛКА, МЕХАНІЧНО ОБРОБЛЕНА, 1" X 14GA, МАГНІТНИЙ
4	596747M	4	СТОПОРНЕ КІЛЬЦЕ, 2" МАГНІТНИЙ
5	600103	1	ГІДРАВЛІЧНИЙ КОМПЛЕКТ ДОПОМІЖНОГО ЦИЛІНДРА
6	620026	2	Циліндр, фіксатор крила
6	649208	1	Комплект ущільнень 3.0 вн. діам. X 1.5 стрижень
7	620072	2	Штифт циліндра 1 X 3-3/8"

Гідравлічний комплект допоміжних циліндрів

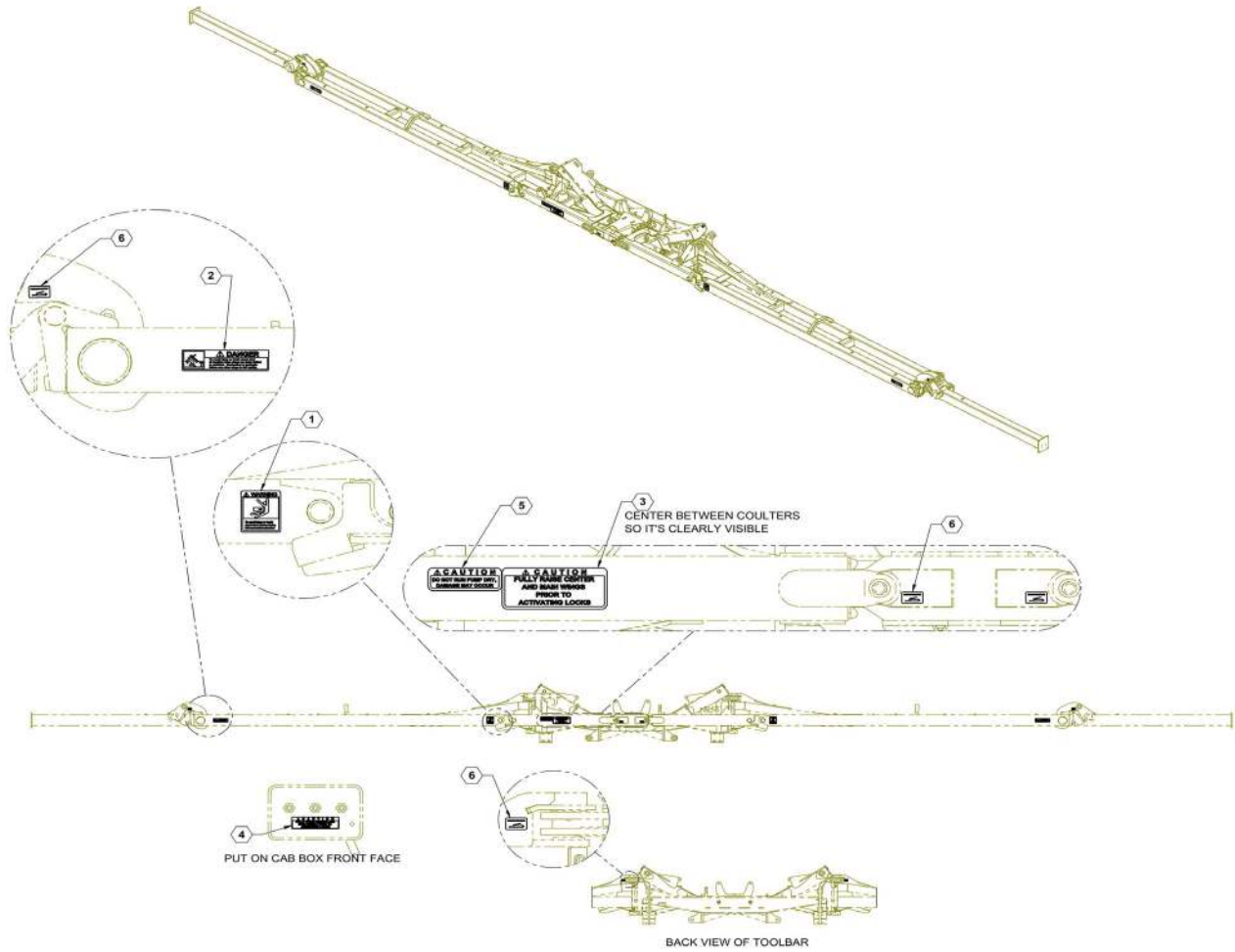


ІЛЮСТРОВАНІЙ ПЕРЕЛІК ДЕТАЛЕЙ

Гідравлічний комплект допоміжних циліндрів Перелік деталей

ПОЗИЦІЯ	№ ДЕТАЛИ	КІЛЬКІСТЬ	ОПИС
1	600103-1-ZN	2	Шланг , 06-8FJX-6FJX-29
2	610024	2	Гідравлічна арматура 6500-8 коліно JIC
3	610030	2	Гідравлічна арматура 6801-8-6 90°
4	610035	2	УЩІЛЬНЮВАЛЬНЕ КІЛЬЦЕ № 8 ДЛЯ ТРУБИ 3/8" 90 ГРАДУСІВ
5	610036	2	ЗАГЛУШКА 3/8-18 ОТВОРУ ДИХАЛЬНОГО КЛАПАНА
6	610053	2	Штуцер 6602-08-08-08

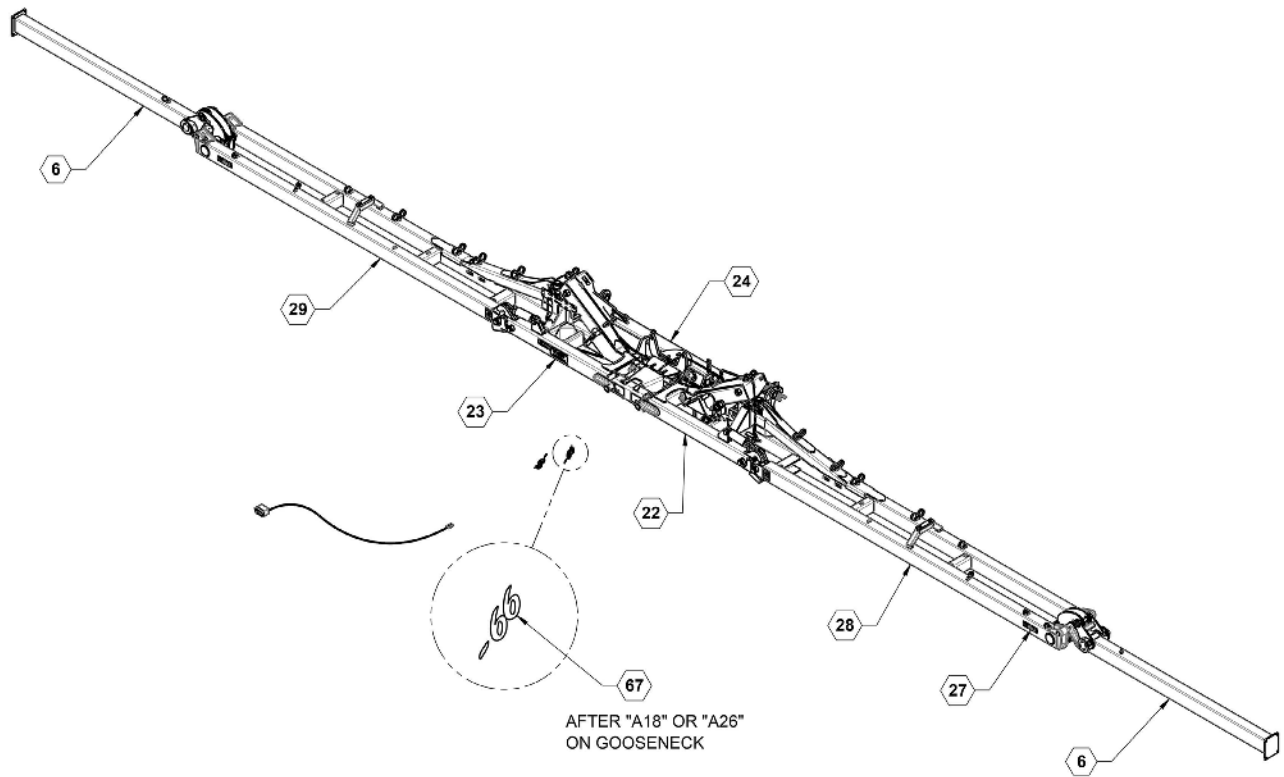
Бирки рами для навішування робочих органів



ТБирки рами для навішування робочих органів Перелік деталей

ПОЗИЦІЯ	№ ДЕТАЛІ	КІЛЬКІСТЬ	ОПИС
1	800105	2	НАКЛЕЙКА , ОБЕРЕЖНО - НЕ ПІДХОДИТИ
2	800106	2	НАКЛЕЙКА , НЕБЕЗПЕЧНО - НЕ ПІДХОДИТИ
3	800249	1	НАКЛЕЙКА , Повністю піднімаємо центр
4	800252	1	НАКЛЕЙКА , УВАГА , Повністю піднімаємо центр
5	800282	1	НАКЛЕЙКА , НЕ ЗАПУСКАЙТЕ НАСОС СУХИЙ , Англійська
6	800287	8	НАКЛЕЙКА , ТОЧКИ ЗМАЩУВАННЯ ШАРНІРІВ

Вузол відкритої рами для навішування робочих органів на 66 футів





ІЛЮСТРОВАНІЙ ПЕРЕЛІК ДЕТАЛЕЙ

Вузол відкритої рами для навішування робочих органів на 66 футів Перелік деталей

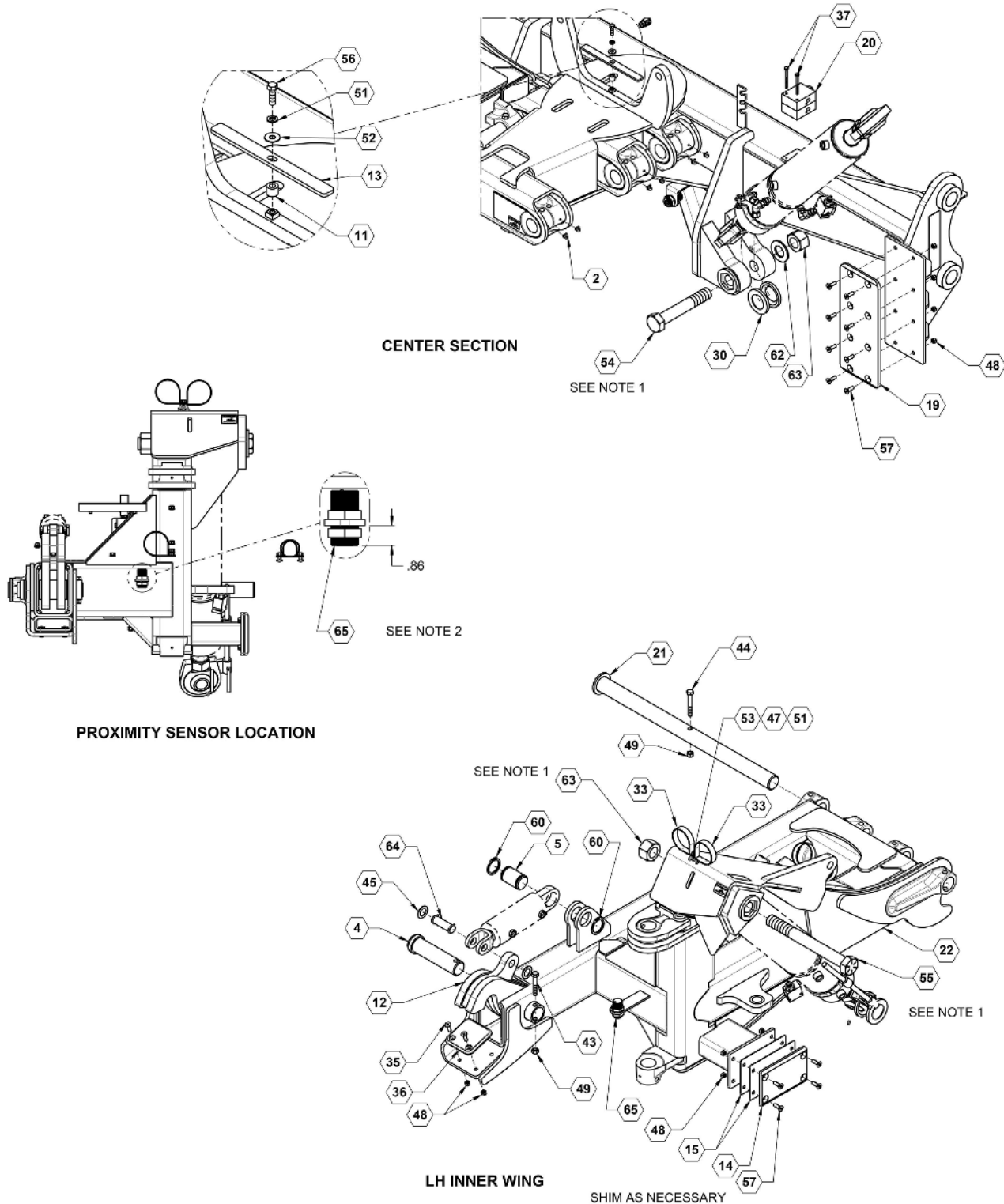
ПОЗИЦІЯ	№ ДЕТАЛІ	КІЛЬКІСТЬ	ОПИС
6	15226	2	Перекидне крило 60'
22	26360	1	ЛІВА ВНУТРІШНЯ СЕКЦІЯ
23	26361	1	ПРАВА ВНУТРІШНЯ СЕКЦІЯ
24	26386	1	ЦЕНТРАЛЬНА РАМА ДЛЯ НАВІШУВАННЯ ЗМІННИХ РОБОЧИХ ОРГАНІВ
27	26961	1	НАКЛЕЙКА, панель інструментів
28	27070	1	ЛІВА ГОЛОВНА СЕКЦІЯ
29	27071	1	ПРАВА ГОЛОВНА СЕКЦІЯ
67	800232	2	НАКЛЕЙКА, -66 СРІБНОГО КОЛЬОРУ

ІЛЮСТРОВАННИЙ ПЕРЕЛІК ДЕТАЛЕЙ

Вузол відкритої рами для навішування робочих органів на 66 футів

NOTES:

1. TORQUE TO 400FT-LBS; USE 6 DROPS OF BLUE LOCTITE
2. SNUG NUTS WITH WRENCH - DO NOT OVER TIGHTEN



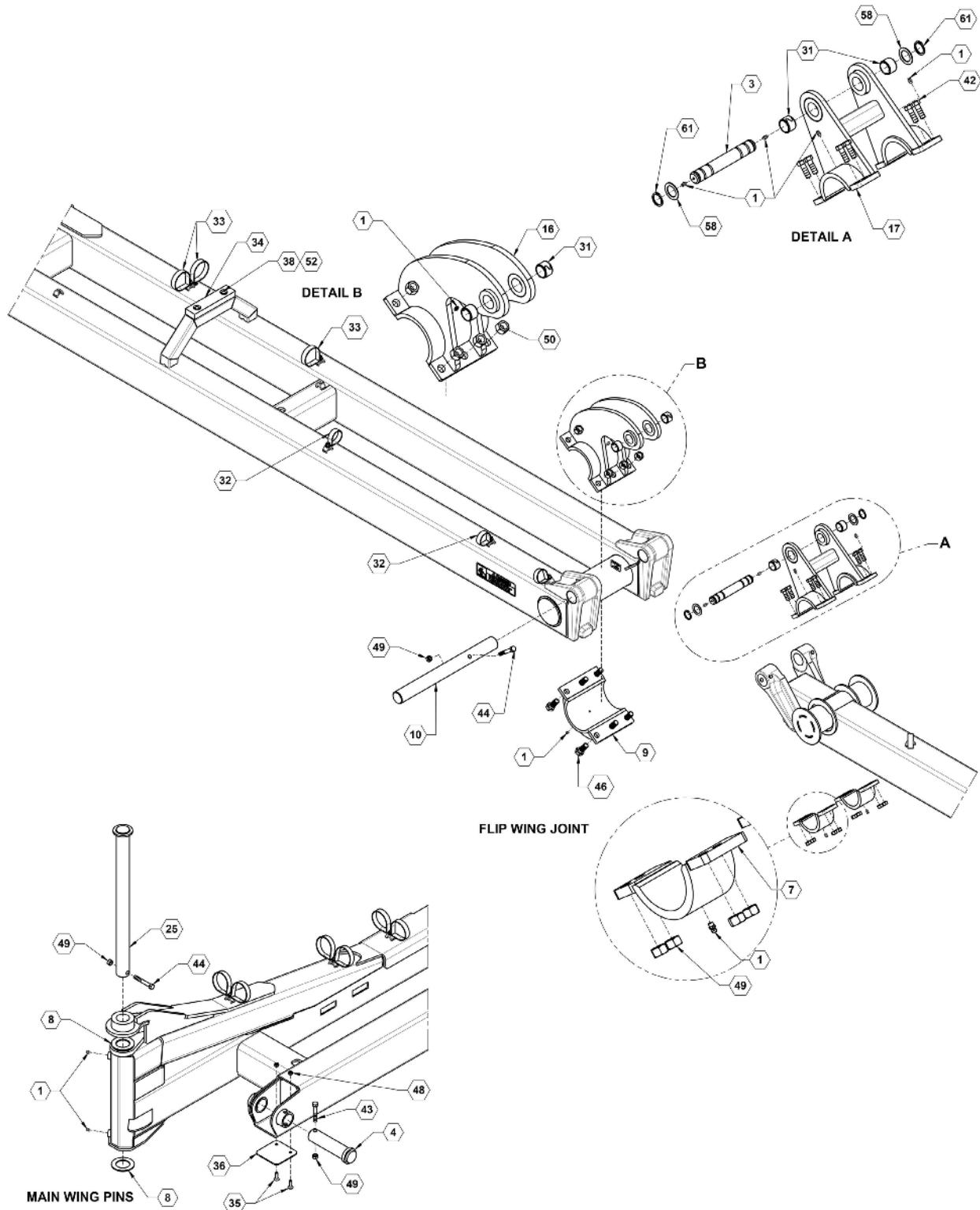


ІЛЮСТРОВАННИЙ ПЕРЕЛІК ДЕТАЛЕЙ

Вузол відкритої рами для навішування робочих органів на 66 футів Перелік деталей

ПОЗИЦІЯ	№ ДЕТАЛИ	КІЛЬКІСТЬ	ОПИС
2	761	12	Маслянка, 90°1/4" пряма трубка
4	15155	4	Штифт фіксатора
5	15179	2	Штифт, фіксатора основи циліндра
11	15566	1	Трубка, розпірки
12	15630	2	Зварний вузол фіксатора
13	15844	1	Зварний вузол тримача шланга
14	21090	2	ПОЛІЕТИЛЕН, ДЛЯ ПОДУШКИ ЗАХИСТУ СЕКЦІЇ ВІД УДАРІВ
15	21091	4	ПЛАСТИНА, ПРОКЛАДКИ ДЛЯ АМОРТИЗАЦІЇ УДАРІВ
19	21922	2	ПОЛІЕТИЛЕН, ДЛЯ ЦЕНТРАЛЬНОЇ НИЖНЬОЇ ПОДУШКИ ЗАХИСТУ ВІД УДАРІВ
20	26023	1	ВУЗОЛ, СТАНДАРТНОЇ ГІДРАВЛІКИ
21	26165	2	ПАЛЕЦЬ ШАРНІРУ СЕКЦІЇ
22	26360	1	ЛІВА ВНУТРІШНЯ СЕКЦІЯ
30	27918	4	Кільце розпірку циліндра
33	540052	28	Р-подібний хомут, 3" з .0.38" отвором
35	590133	8	Гвинт, пласка голівка, 3/8" X 1-1/4" SS
36	590265	4	ПЛАСТИНА, ЗМІННА ЗНОШУВАНА
37	596110M	2	БОЛТ, З ШЕСТИГРАННОЮ ГОЛОВКОЮ 1/4-20 X 3 МАГНІТНИЙ
43	596156M	4	БОЛТ, З ШЕСТИГРАННОЮ ГОЛОВКОЮ 1/2X3-1/2 GR5 МАГНІТНИЙ
44	596157M	6	БОЛТ, З ШЕСТИГРАННОЮ ГОЛОВКОЮ 1/2X3-1/2 GR5 МАГНІТНИЙ
45	596179M	4	ВТУЛКА, МЕХАНІЧНО ОБРОБЛЕНА, 1" X 14GA, МАГНІТНИЙ
47	596213M	26	ГАЙКА, ШЕСТИГРАННА 3/8" МАГНІТНА
48	596237M	37	Гайка з шестигр. голівкою 5/8" стопорна центральна
49	596239M	26	ГАЙКА, ЦЕНТРАЛЬНА, СТОПОРНА 1/2-13 МАГНІТНА
51	596250M	27	СТОПОРНА ШАЙБА 3/8 МАГНІТНА
52	596258M	7	ШАЙБА, ПЛОСКА 3/8" МАГНІТНА
53	596592M	26	БОЛТ, З КВАДРАТНИМ ПІДГОЛОВКОМ, 3/8-16 X 1" МАГНІТНИЙ
54	596593M	2	БОЛТ, З ШЕСТИГРАННОЮ ГОЛОВКОЮ G8 1-1/2-6 X 9 МАГНІТНИЙ
55	596594M	2	БОЛТ, З ШЕСТИГРАННОЮ ГОЛОВКОЮ G8 1-1/2-6 X 14 МАГНІТНИЙ
56	596635M	1	БОЛТ, З ШЕСТИГРАННОЮ ГОЛОВКОЮ 3/8-16 x 1-1/4 МАГНІТНИЙ
57	596726M	24	FHSCS 3/8-16 X 1-1/4 МАГНІТНИЙ
60	596747M	4	СТОПОРНЕ КІЛЬЦЕ, 2" МАГНІТНИЙ
62	596811M	2	ШАЙБА, ПЛОСКА 1-1/2" МАГНІТНА
63	596813M	4	ГАЙКА, ШЕСТИГРАННА ЗАТИСКНА G8 1-1/2-6
64	620072	1	Штифт циліндра 1 X 3-3/8"
65	632048	4	КІНЦЕВИЙ ПЕРЕМИКАЧ 10 ММ НАПРЯМКУ

Вузол відкритої рами для навішування робочих органів на 66 футів



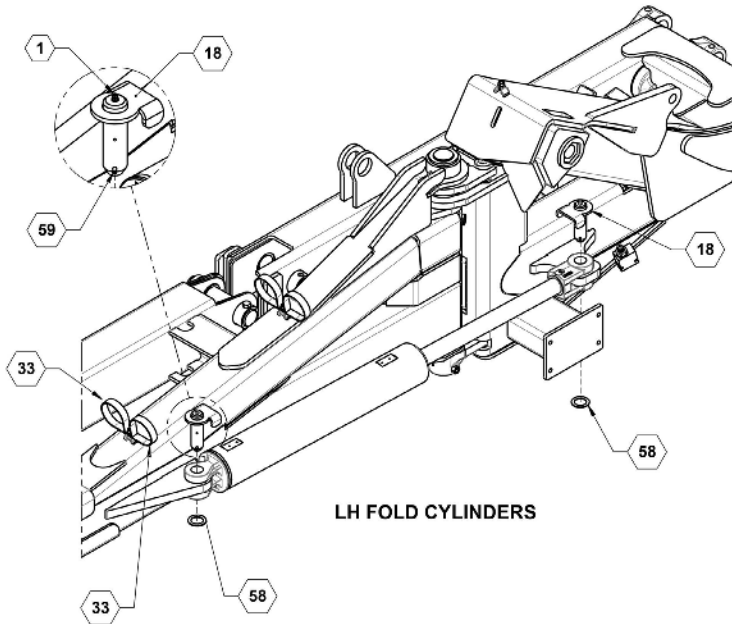


ІЛЮСТРОВАННИЙ ПЕРЕЛІК ДЕТАЛЕЙ

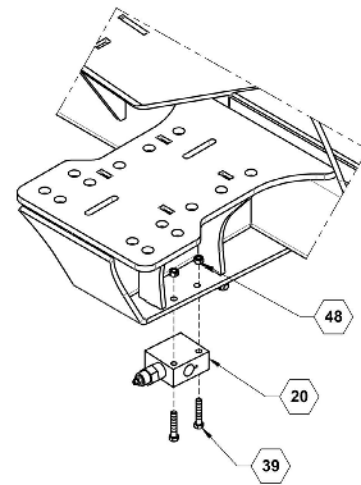
Вузол відкритої рами для навішування робочих органів на 66 футів Перелік деталей

ПОЗИЦІЯ	№ ДЕТАЛИ	КІЛЬКІСТЬ	ОПИС
1	759	30	Маслянка, 1/4" пряма трубка
3	15137	2	Штифт, з'єднання перекидного крила
4	15155	4	Штифт фіксатора
7	15232	4	Зварний вузол з'єднання основи
8	15277	4	Шайба з нержавіючої сталі
9	15537	2	Зварний вузол з'єднання основи
10	15539	2	Штифт, перекидного крила
16	21092	2	ГОЛОВНЕ ПЕРЕКИДНЕ З'ЄДНАННЯ
17	21094	2	ЗОВНІШНЯ ФЛІП ЗВ'ЯЗОК
25	26405	2	ГОЛОВНИЙ ПАЛЕЦЬ
31	530291	8	ВТУЛКА, ВНУТР. ДІАМ. 1 1/4" x 1" LG
32	540051	10	Р-подібний хомут, 2" з .0.38" отвором
33	540052	28	Р-подібний хомут, 3" з .0.38" отвором
34	590065	2	БАМПЕР, крило відпочинку
35	590133	8	Гвинт, пласка голівка, 3/8" X 1-1/4" SS
36	590265	4	ПЛАСТИНА, ЗМІННА ЗНОШУВАНА
38	596128M	4	БОЛТ, З ШЕСТИГРАННОЮ ГОЛОВКОЮ 3/8-16 X 1 GR5 МАГНІТНИЙ
42	596153M	16	БОЛТ, НН 1/2-13X1-1/2 , КЛАС МІЦНОСТІ 5, МАГНІТНИЙ
43	596156M	4	БОЛТ, З ШЕСТИГРАННОЮ ГОЛОВКОЮ 1/2X3-1/2 GR5 МАГНІТНИЙ
44	596157M	6	БОЛТ, З ШЕСТИГРАННОЮ ГОЛОВКОЮ 1/2X3-1/2 GR5 МАГНІТНИЙ
46	596184M	12	БОЛТ, З ШЕСТИГРАННОЮ ГОЛОВКОЮ 3/4X2 GR5 МАГНІТНИЙ
48	596237M	37	Гайка з шестигр. голівкою 5/8" стопорна центральна
49	596239M	26	ГАЙКА, ЦЕНТРАЛЬНА, СТОПОРНА 1/2-13 МАГНІТНА
50	596241M	12	ГАЙКА, ЦЕНТРАЛЬНА, СТОПОРНА 3/4-10 МАГНІТНА
52	596258M	7	ШАЙБА, ПЛОСКА 3/8" МАГНІТНА
58	596744M	8	ВТУЛКА, МАШИНА ОБРОБКА 1-1/4 x 14 GA, МАГНІТНА
61	596748M	4	СТОПОРНЕ КІЛЬЦЕ, 1-1/4" МАГНІТНИЙ

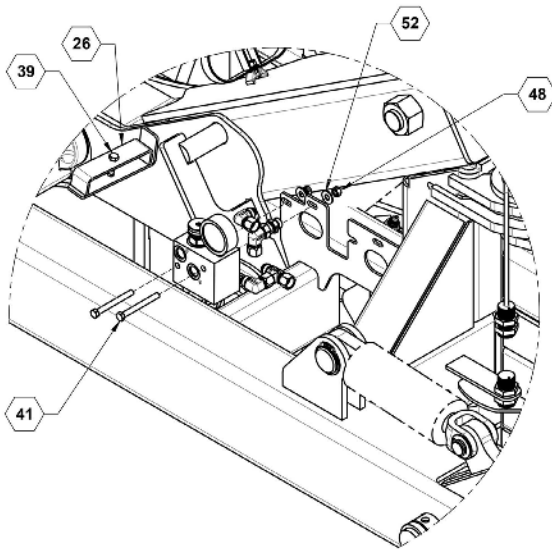
Вузол відкритої рами для навішування робочих органів на 66 футів



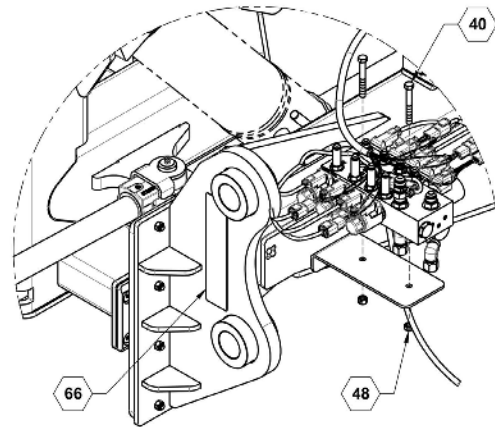
LH FOLD CYLINDERS



COUNTERBALANCE VALVE



DOWN PRESSURE MANIFOLD



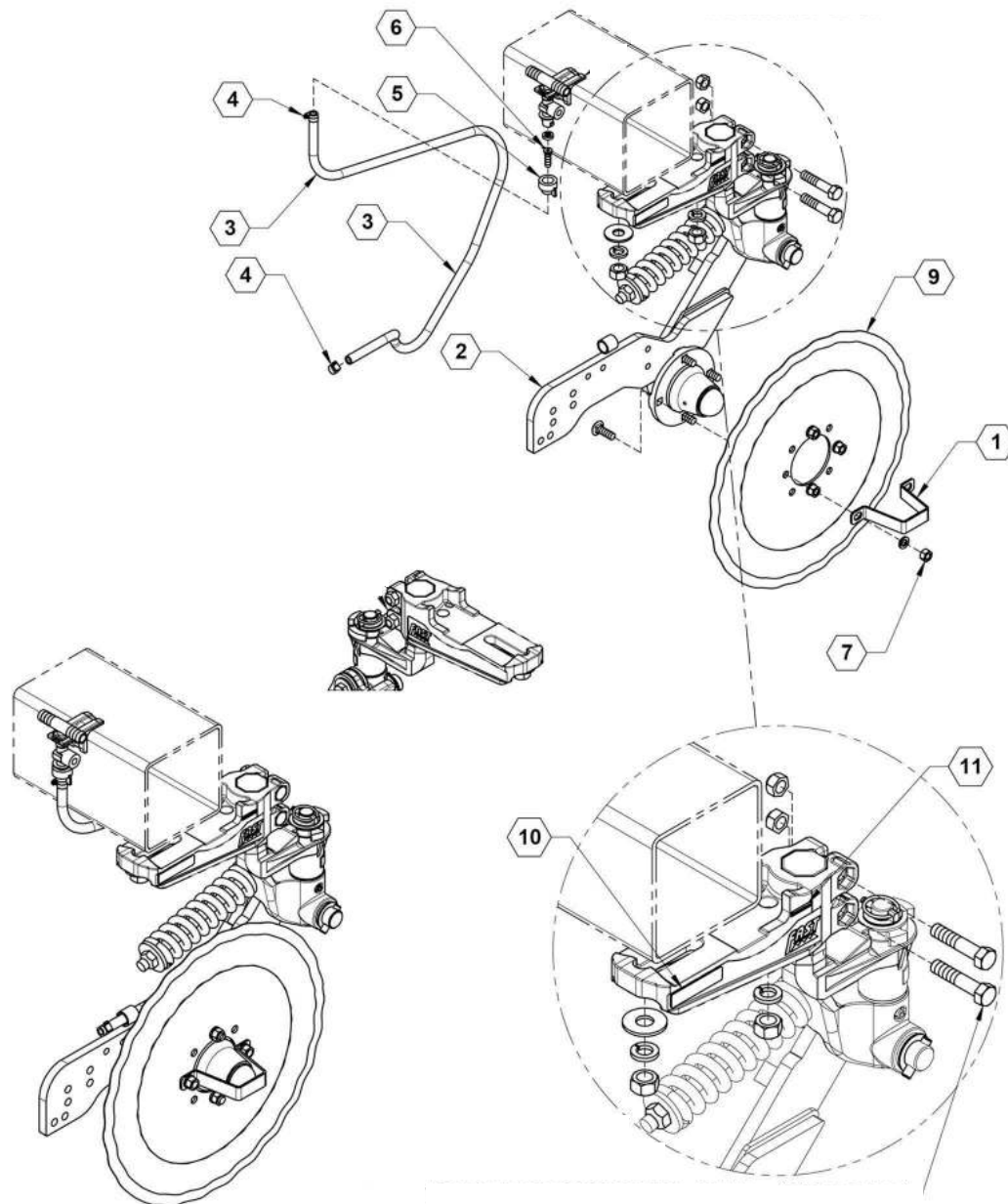
FASSE HYD BLOCK



ІЛЮСТРОВАННИЙ ПЕРЕЛІК ДЕТАЛЕЙ

Вузол відкритої рами для навішування робочих органів на 66 футів Перелік деталей

ПОЗИЦІЯ	№ ДЕТАЛИ	КІЛЬКІСТЬ	ОПИС
1	759	30	Маслянка, 1/4" пряма трубка
18	21903	4	ШТИФТ ГОРИЗОНТАЛЬНОГО СКЛАДАННЯ
20	26023	1	ВУЗОЛ, СТАНДАРТНОЇ ГІДРАВЛІКИ
26	26813	1	ПЛАСТИНА, ФІКСАЦІЇ ШЛАНГА
33	540052	28	Р-подібний хомут, 3" з .0.38" отвором
39	596130М	3	БОЛТ, НН 1/2 X 2" GR5 МАГНІТНИЙ
40	596132М	2	БОЛТ, З ШЕСТИГРАННОЮ ГОЛОВКОЮ 3/8-16 X 3 GR5 МАГНІТНИЙ
41	596133М	2	Болт з шестигранною голівкою 3/8 X 3-1/2 клас 5
48	596237М	37	Гайка з шестигр. голівкою 5/8" стопорна центральна
52	596258М	7	ШАЙБА, ПЛОСКА 3/8" МАГНІТНА
58	596744М	8	ВТУЛКА, МАШИННА ОБРОБКА 1-1/4 x 14 GA, МАГНІТНА
59	596746М	4	ПРУЖИННИЙ ШТИФТ 5X50 мм МАГНІТНИЙ
66	800110	2	Наліпка, жовтого відбивача

Сошник AP і ніж

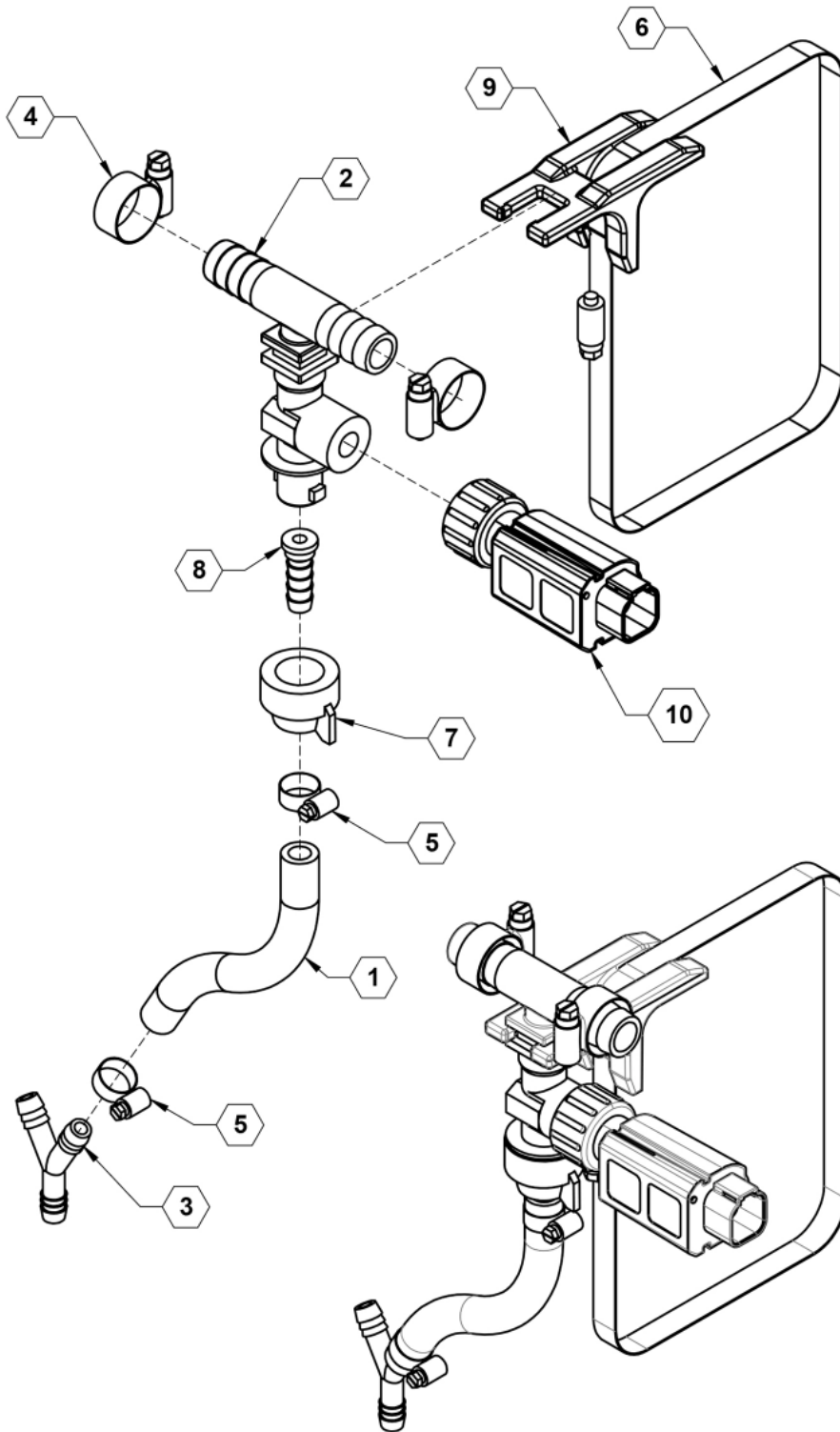
МОМЕНТ ЗАТЯГУВАННЯ БОЛТІВ ГРИНЕРА 230 N-m (170 ft-lbs):



ІЛЮСТРОВАНІЙ ПЕРЕЛІК ДЕТАЛЕЙ

Сошник AP і ніж Перелік деталей

ПОЗИЦІЯ	№ ДЕТАЛІ	КІЛЬКІСТЬ	ОПИС
1	17214	1	УПОРНИЙ КРОНШТЕЙН МАТОЧИНИ
2	17300	1	ЗБІРКА, РЯДНИЙ МОДУЛЬ СОШНИКА AP
3	510020	1	Шланг 3/8" EPDM
4	540032	2	ЗАТИСК, ШЛАНГОВИЙ SS 5/16" №5
5	590076	1	КРИШКА
6	590077	1	З'ЄДНАННЯ, ШТУЦЕР ШЛАНГА
7	590278	1	КОМПЛЕКТ КРІПІЛЬНИХ ДЕТАЛЕЙ, КРІПЛЕННЯ СОШНИКА
8	590814	1	КОМПЛЕКТ КРІПІЛЬНИХ ДЕТАЛЕЙ, ВЕРХНЬОГО КРІПЛЕННЯ
9	750014	1	ЛЕЗО СОШНИКА, 20" РИФЛЕНЕ
10	800198	1	НАКЛЕЙКА НА ВЕРХНЬОМУ КРІПЛЕННІ ІЗ ПАТЕНТНОЮ ІНФОРМАЦІЄЮ
11	800209	1	НАКЛЕЙКА, D FAST GLOBAL SOLUTIONS

Вузол кінцевого сошника Hawkeye



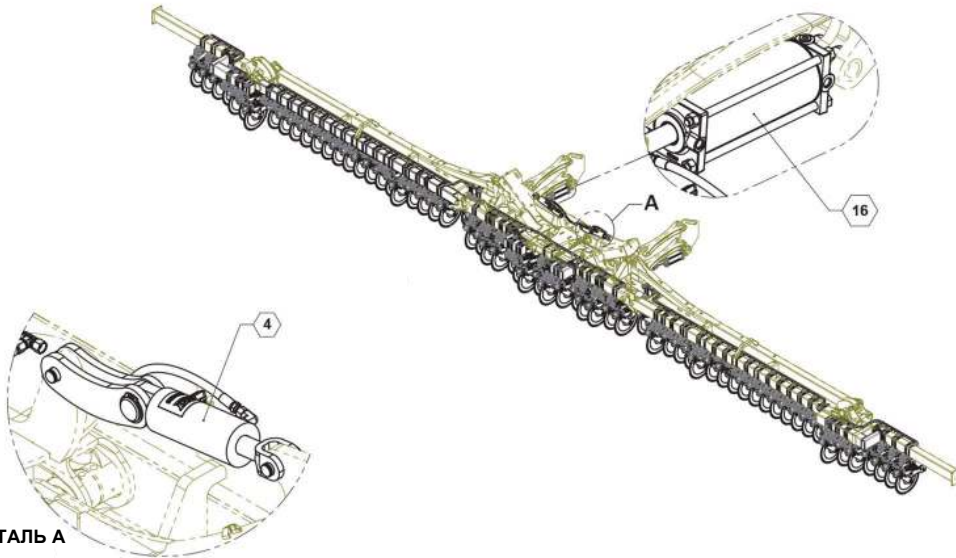
ІЛЮСТРОВАНІЙ ПЕРЕЛІК ДЕТАЛЕЙ

Вузол кінцевого сошника Hawkeye Перелік деталей

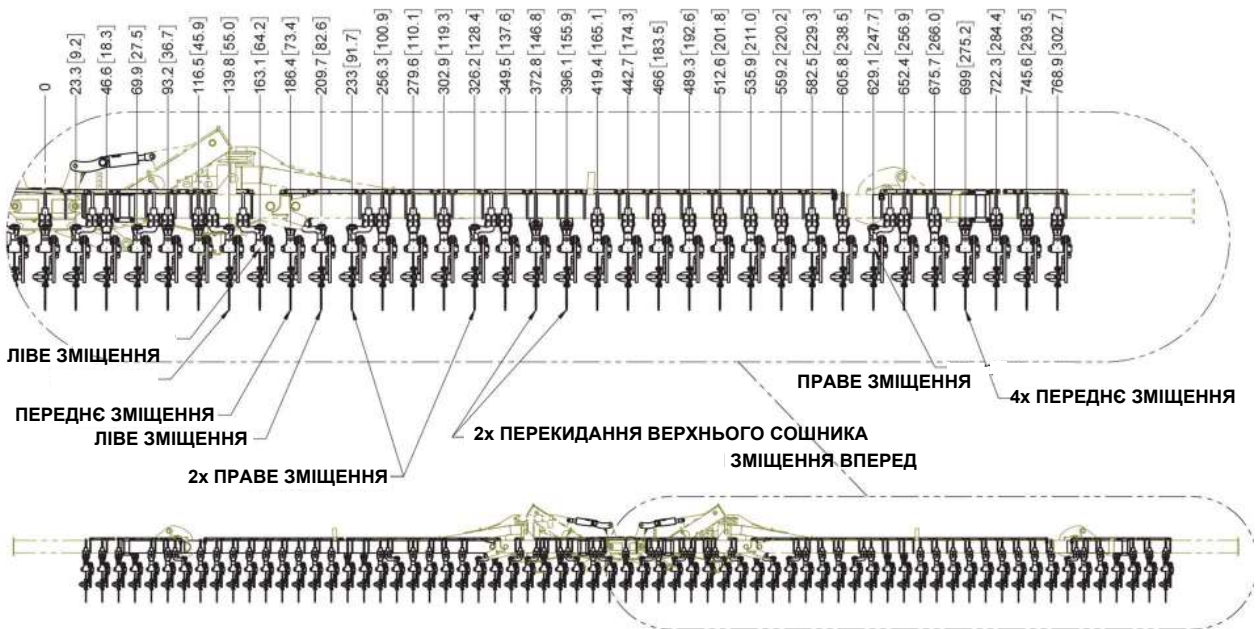
ПОЗИЦІЯ	№ ДЕТАЛИ	КІЛЬКІСТЬ	ОПИС
1	510020	1	Шланг 3/8" EPDM
2	520093	1	НАСАДКА, ПОДВІЙНОГО НАКОНЕЧНИКА ШЛАНГА
3	530372	1	У-ПОДІБНИЙ ФІТИНГ ШТУЦЕРА ШЛАНГА 3/8"
4	540013	2	Хомут, 3/4"
5	540032	2	ЗАТИСК, ШЛАНГОВИЙ SS 5/16" №5
6	540050	1	Хомут, 4 1/8 - 7"
7	590076	1	КРИШКА
8	590077	1	З'ЄДНАННЯ, ШТУЦЕР ШЛАНГА
9	590187	1	Опора, трубопроводів
10	631984	1	ВУЗОЛ, РОЗПИЛЮВАЛЬНОГО ТРІЙНИКА-НАСАДКИ HAWKEYE

Сошники АР на 23,3 см

ПРИМІТКИ.
ЗАДАНОЮ ОРІЄНТАЦІЄЮ КРІПЛЕННЯ СОШНИКА Є ЗМІЩЕННЯ НАЗАД



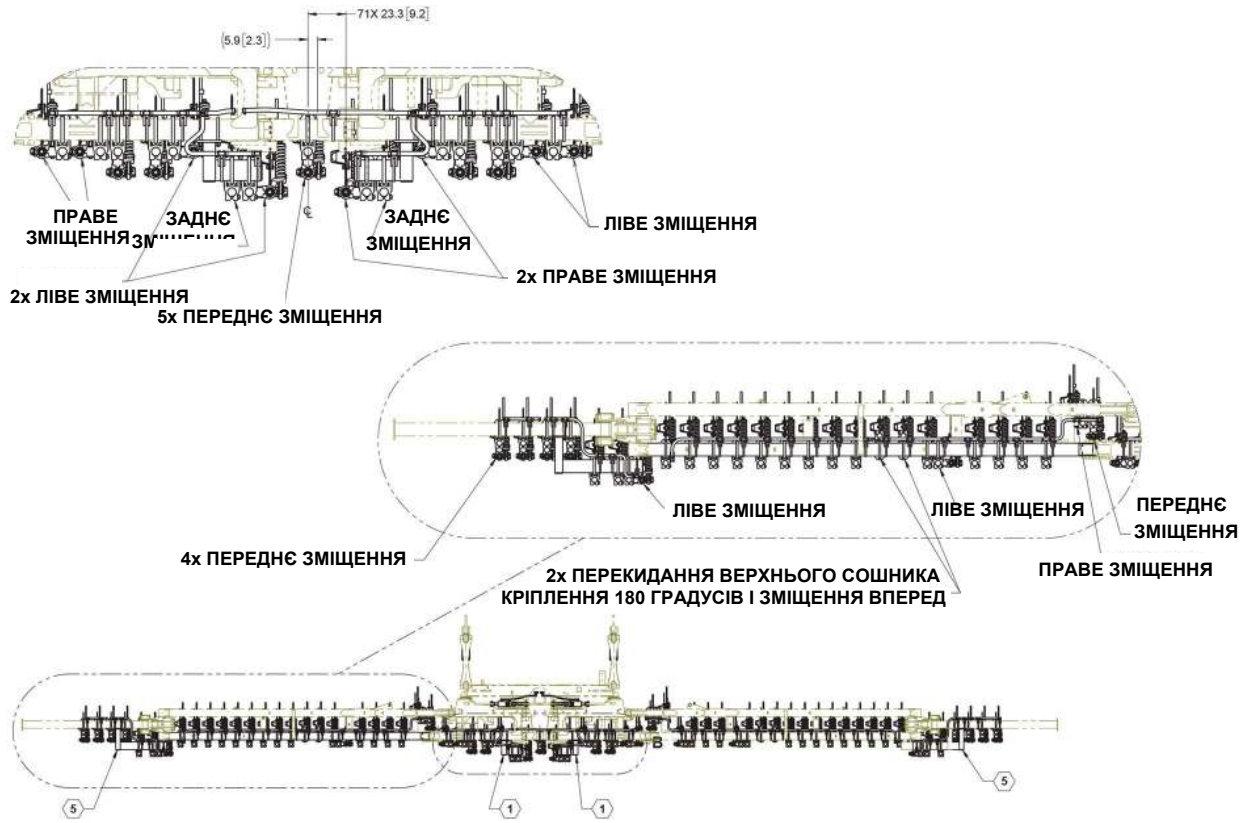
ДЕТАЛЬ А



Сошники АР на 23,3 см Перелік деталей

ПОЗИЦІЯ	№ ДЕТАЛИ	КІЛЬКІСТЬ	ОПИС
1	15360	2	Прикручений болтами винос
2	17301	67	ВУЗОЛ, ВИСІВНОЇ СЕКЦІЇ СОШНИКА АР
3	17305	67	ВУЗОЛ, ВЕРХНЬОГО ЧАВУННОГО КРІПЛЕННЯ 7X5 ТВ
4	26981	1	ВУЗОЛ, ДОПОМЖНИХ ЦИЛІНДРІВ
5	27248	2	ВИСУНУТИЙ КРОНШТЕЙН
6	510019	1	Шланг, 3/4", EPDM
7	520003	12	Л штуцер шланга 3/4"
8	520004	53	Трійник штуцера шланга 3/4"
9	530054	2	ТРІЙНИК ШТУЦЕРА ШЛАНГА 3/4 ДЮЙМА
10	540013	132	Хомут, 3/4"
11	540050	65	Хомут, 4 1/8 - 7"
12	590061	8	U-подібний болт, 5/8 X 7-1/16" X 6-1/2", ZP
13	590187	65	Опора, трубопроводів
14	596216M	16	Гайка з шестигр. голівкою 5/8"
15	596253M	16	Шайба стопорна 5/8"
16	620091	2	4.5" x 10" ХІД З ШТИФТАМИ 1,25"

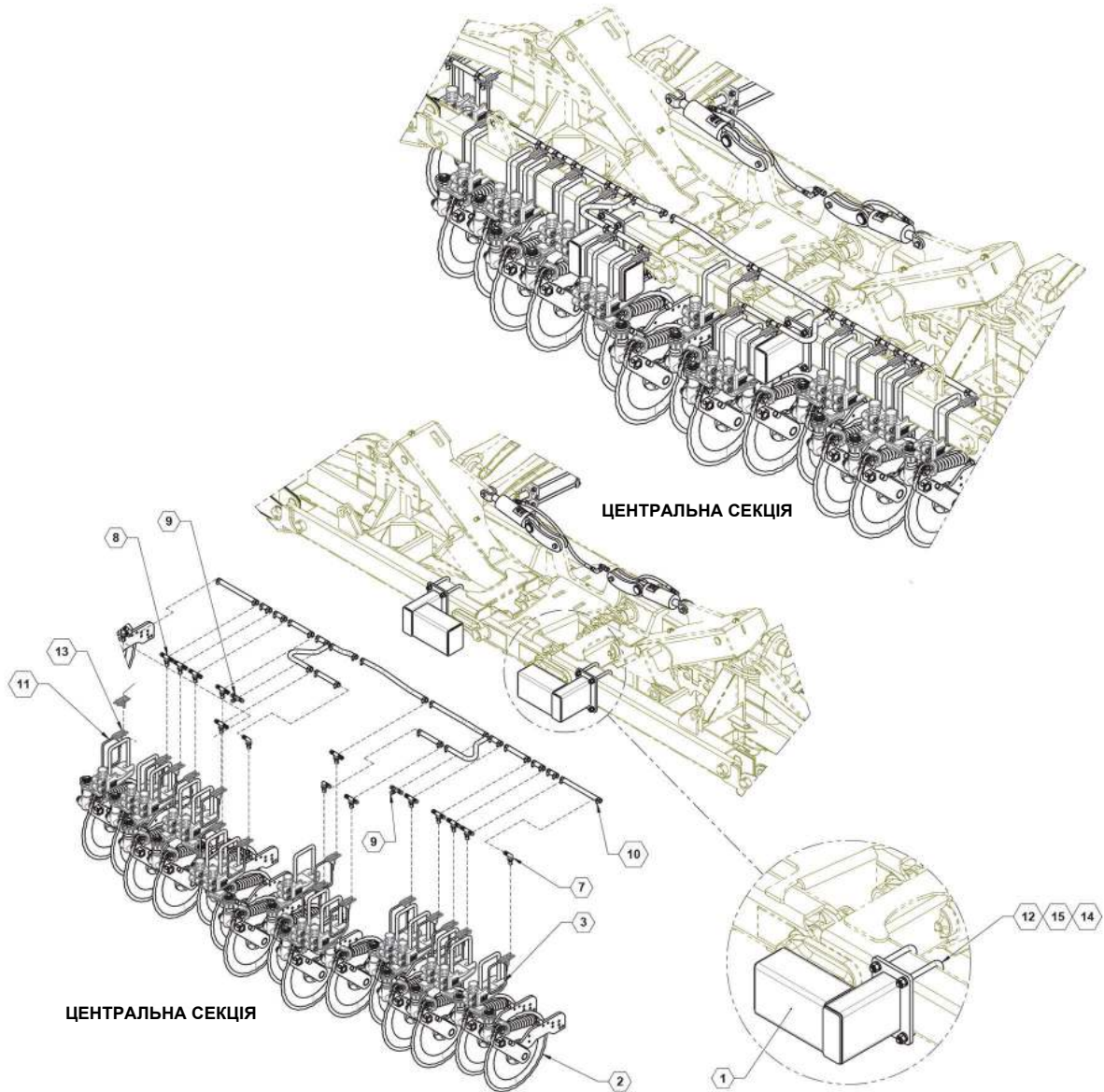
Сошники АР на 23,3 см Coulters



2Сошники АР на 23,3 см Перелік деталей

ПОЗИЦІЯ	№ ДЕТАЛИ	КІЛЬКІСТЬ	ОПИС
1	15360	2	Прикручений болтами винос
2	17301	67	ВУЗОЛ, ВИСІВНОЇ СЕКЦІЇ СОШНИКА АР
3	17305	67	ВУЗОЛ, ВЕРХНЬОГО ЧАВУННОГО КРІПЛЕННЯ 7X5 ТВ
4	26981	1	ВУЗОЛ, ДОПОМЖНИХ ЦИЛІНДРІВ
5	27248	2	ВИСУНУТИЙ КРОНШТЕЙН
6	510019	1	Шланг, 3/4", EPDM
7	520003	12	Л штуцер шланга 3/4"
8	520004	53	Трійник штуцера шланга 3/4"
9	530054	2	ТРІЙНИК ШТУЦЕРА ШЛАНГА 3/4 ДЮЙМА
10	540013	132	Хомут, 3/4"
11	540050	65	Хомут, 4 1/8 - 7"
12	590061	8	U-подібний болт, 5/8 X 7-1/16" X 6-1/2", ZP
13	590187	65	Опора, трубопроводів
14	596216M	16	Гайка з шестигр. голівкою 5/8"
15	596253M	16	Шайба стопорна 5/8"
16	620091	2	4.5" x 10" ХІД З ШТИФТАМИ 1,25"

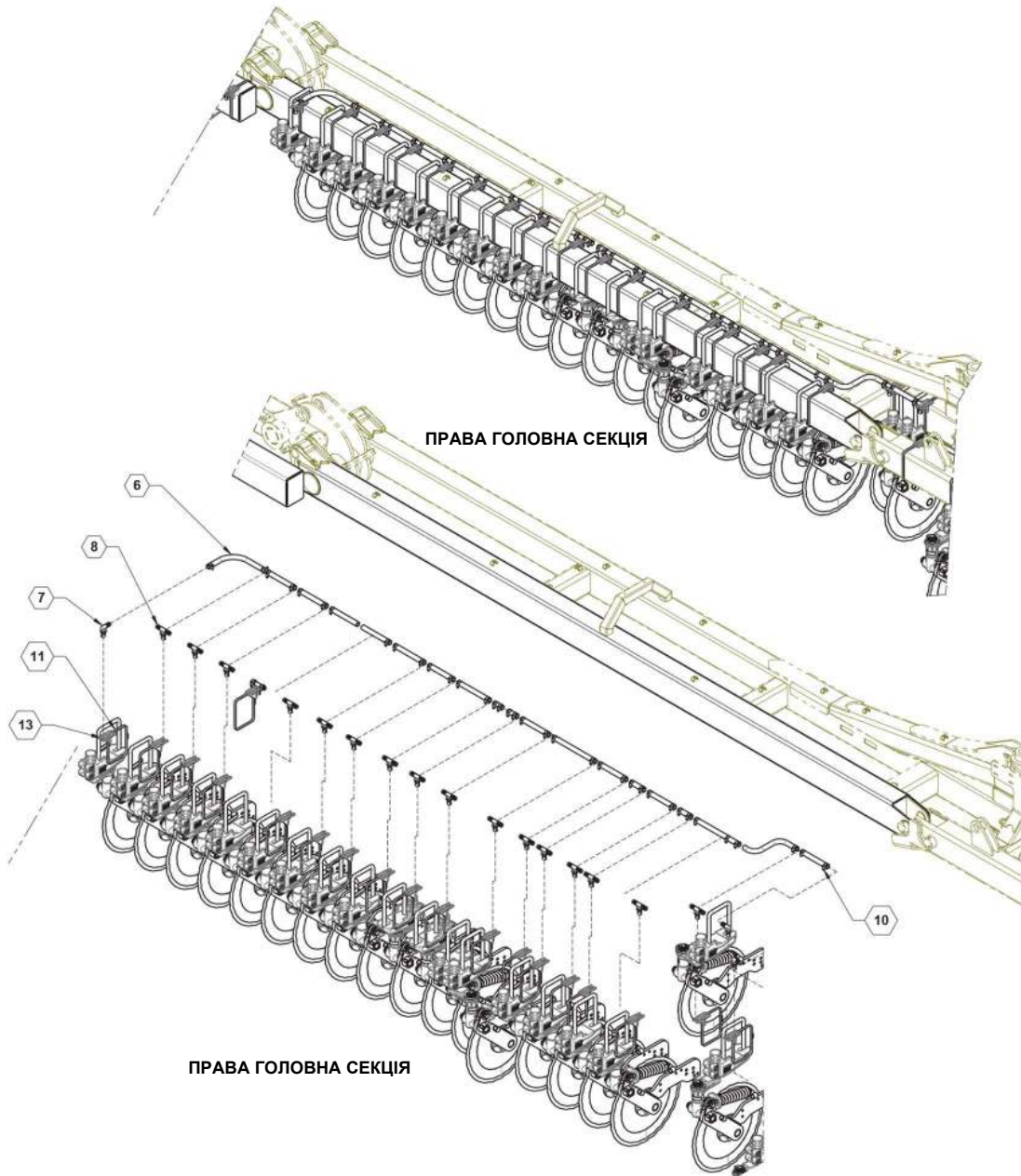
2Сошники АР на 23,3 см



Сошники АР на 23,3 см Перелік деталей

ПОЗИЦІЯ	№ ДЕТАЛИ	КІЛЬКІСТЬ	ОПИС
1	15360	2	Прикручений болтами винос
2	17301	67	ВУЗОЛ, ВИСІВНОЇ СЕКЦІЇ СОШНИКА АР
3	17305	67	ВУЗОЛ, ВЕРХНЬОГО ЧАВУННОГО КРІПЛЕННЯ 7X5 ТВ
4	26981	1	ВУЗОЛ, ДОПОМІЖНИХ ЦИЛІНДРІВ
5	27248	2	ВИСУНУТИЙ КРОНШТЕЙН
6	510019	1	Шланг, 3/4", EPDM
7	520003	12	Л штуцер шланга 3/4"
8	520004	53	Трійник штуцера шланга 3/4"
9	530054	2	ТРІЙНИК ШТУЦЕРА ШЛАНГА 3/4 ДЮЙМА
10	540013	132	Хомут, 3/4"
11	540050	65	Хомут, 4 1/8 - 7"
12	590061	8	U-подібний болт, 5/8 X 7-1/16" X 6-1/2", ZP
13	590187	65	Опора, трубопроводів
14	596216M	16	Гайка з шестигр. голівкою 5/8"
15	596253M	16	Шайба стопорна 5/8"
16	620091	2	4.5" x 10" ХІД З ШТИФТАМИ 1,25"

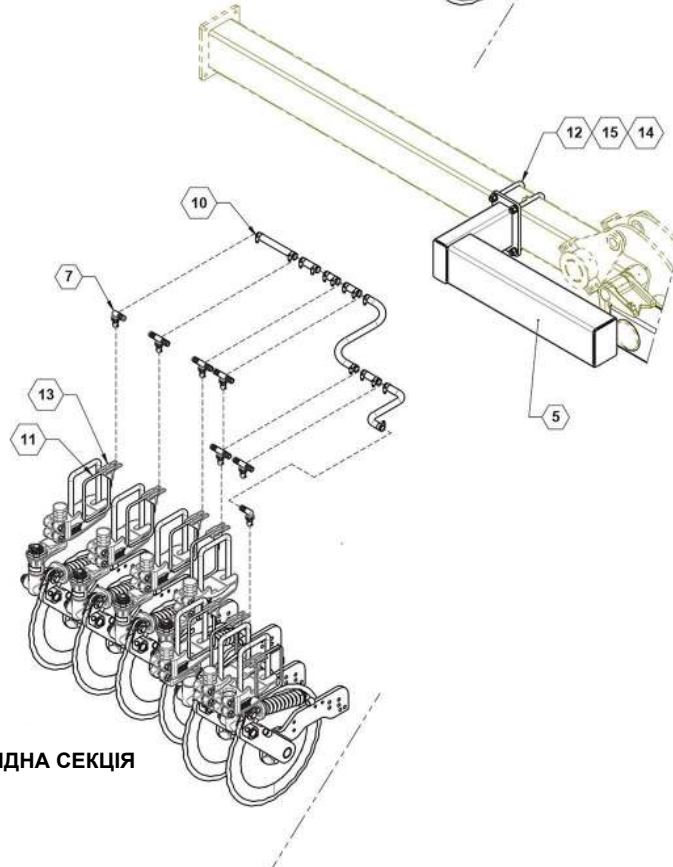
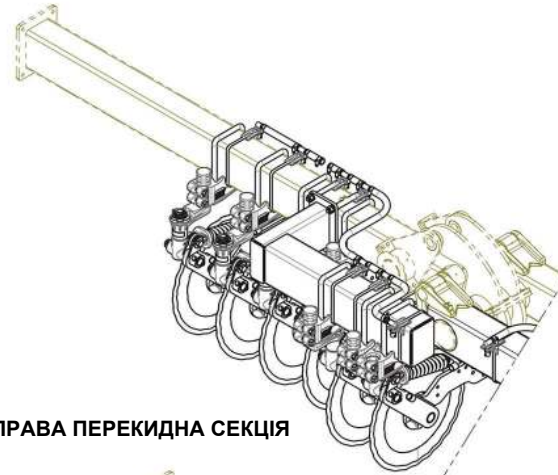
Сошники АР на 23,3 см



Сошники АР на 23,3 см Перелік деталей

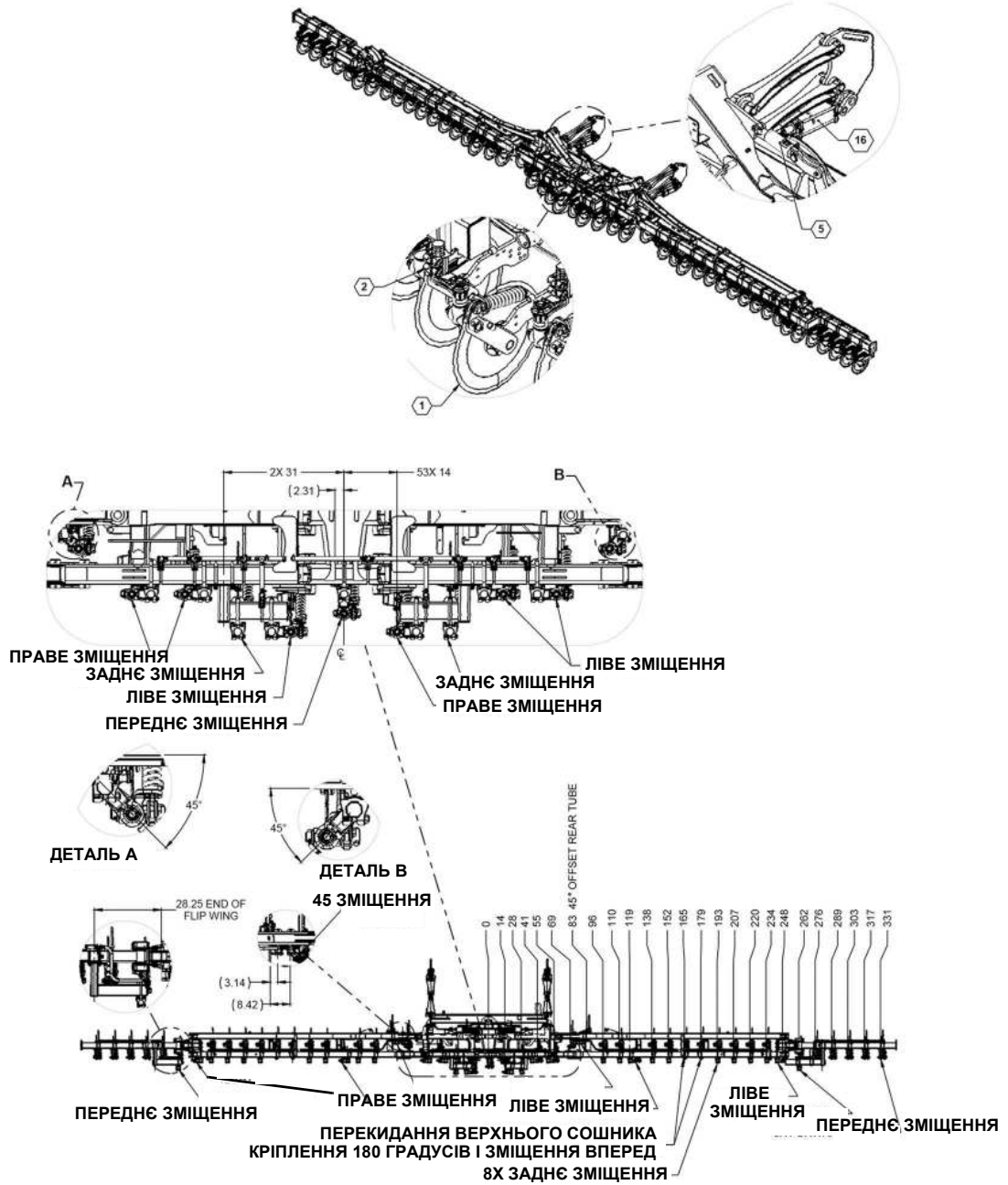
ПОЗИЦІЯ	№ ДЕТАЛИ	КІЛЬКІСТЬ	ОПИС
1	15360	2	Прикручений болтами винос
2	17301	67	ВУЗОЛ, ВИСІВНОЇ СЕКЦІЇ СОШНИКА АР
3	17305	67	ВУЗОЛ, ВЕРХНЬОГО ЧАВУННОГО КРІПЛЕННЯ 7X5 ТВ
4	26981	1	ВУЗОЛ, ДОПОМІЖНИХ ЦИЛІНДРІВ
5	27248	2	ВИСУНУТИЙ КРОНШТЕЙН
6	510019	1	Шланг, 3/4", EPDM
7	520003	12	Л штуцер шланга 3/4"
8	520004	53	Трійник штуцера шланга 3/4"
9	530054	2	ТРІЙНИК ШТУЦЕРА ШЛАНГА 3/4 ДЮЙМА
10	540013	132	Хомут, 3/4"
11	540050	65	Хомут, 4 1/8 - 7"
12	590061	8	U-подібний болт, 5/8 X 7-1/16" X 6-1/2", ZP
13	590187	65	Опора, трубопроводів
14	596216M	16	Гайка з шестигр. голівкою 5/8"
15	596253M	16	Шайба стопорна 5/8"
16	620091	2	4.5" x 10" ХІД З ШТИФТАМИ 1,25"

Сошники АР на 23,3 см і 25 см



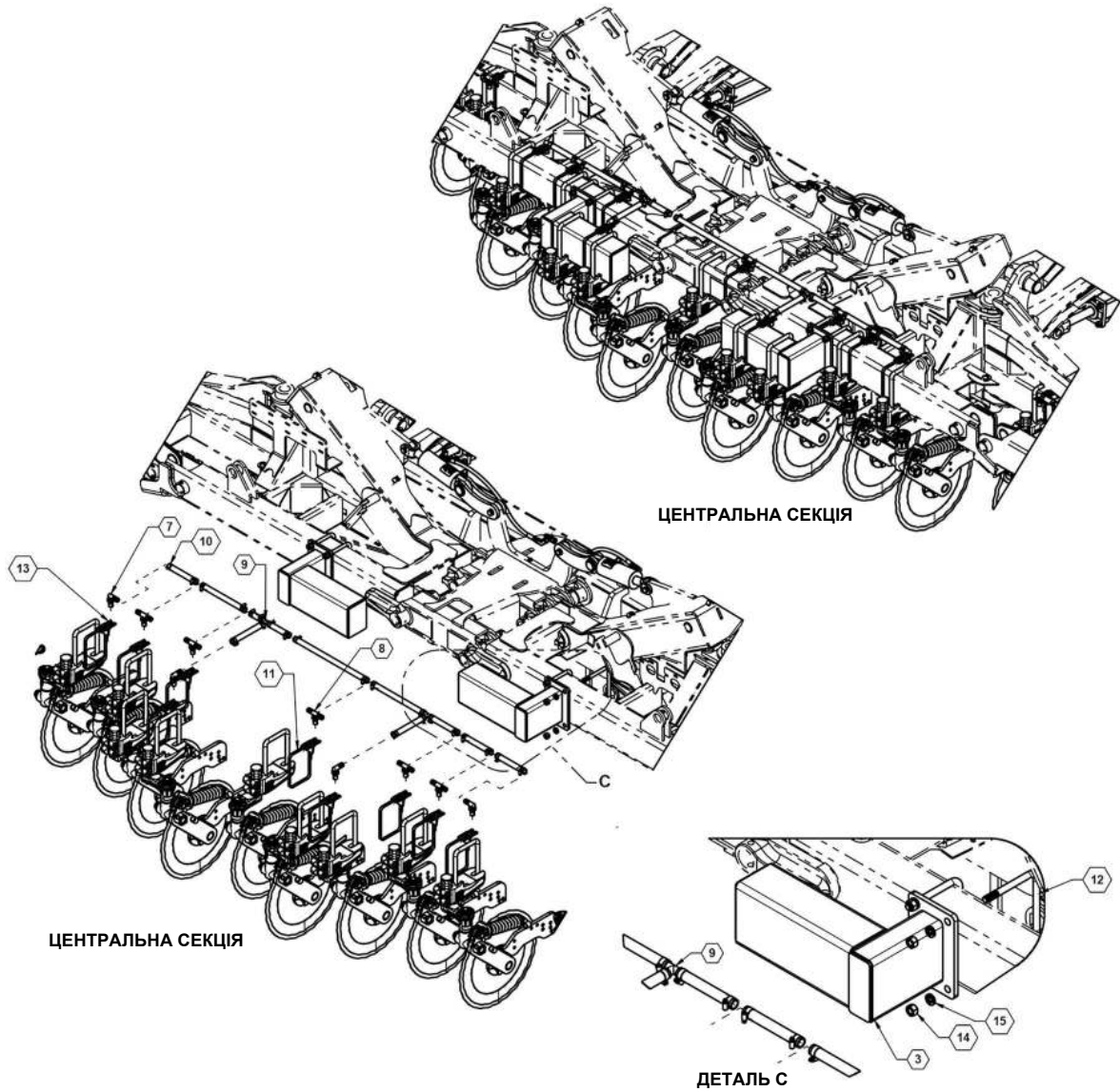
Сошники АР на 23,3 см і 25 см Перелік деталей

ПОЗИЦІЯ	№ ДЕТАЛИ	КІЛЬКІСТЬ	ОПИС
1	15360	2	Прикручений болтами винос
2	17301	67	ВУЗОЛ, ВИСІВНОЇ СЕКЦІЇ СОШНИКА АР
3	17305	67	ВУЗОЛ, ВЕРХНЬОГО ЧАВУННОГО КРІПЛЕННЯ 7X5 ТВ
4	26981	1	ВУЗОЛ, ДОПОМЖНИХ ЦИЛІНДРІВ
5	27248	2	ВИСУНУТИЙ КРОНШТЕЙН
6	510019	1	Шланг, 3/4", EPDM
7	520003	12	Л штуцер шланга 3/4"
8	520004	53	Трійник штуцера шланга 3/4"
9	530054	2	ТРІЙНИК ШТУЦЕРА ШЛАНГА 3/4 ДЮЙМА
10	540013	132	Хомут, 3/4"
11	540050	65	Хомут, 4 1/8 - 7"
12	590061	8	U-подібний болт, 5/8 X 7-1/16" X 6-1/2", ZP
13	590187	65	Опора, трубопроводів
14	596216М	16	Гайка з шестигр. голівкою 5/8"
15	596253М	16	Шайба стопорна 5/8"
16	620091	2	4.5" x 10" ХІД З ШТИФТАМИ 1,25"



Сошники АР на 35 СМ - 49 Перелік деталей

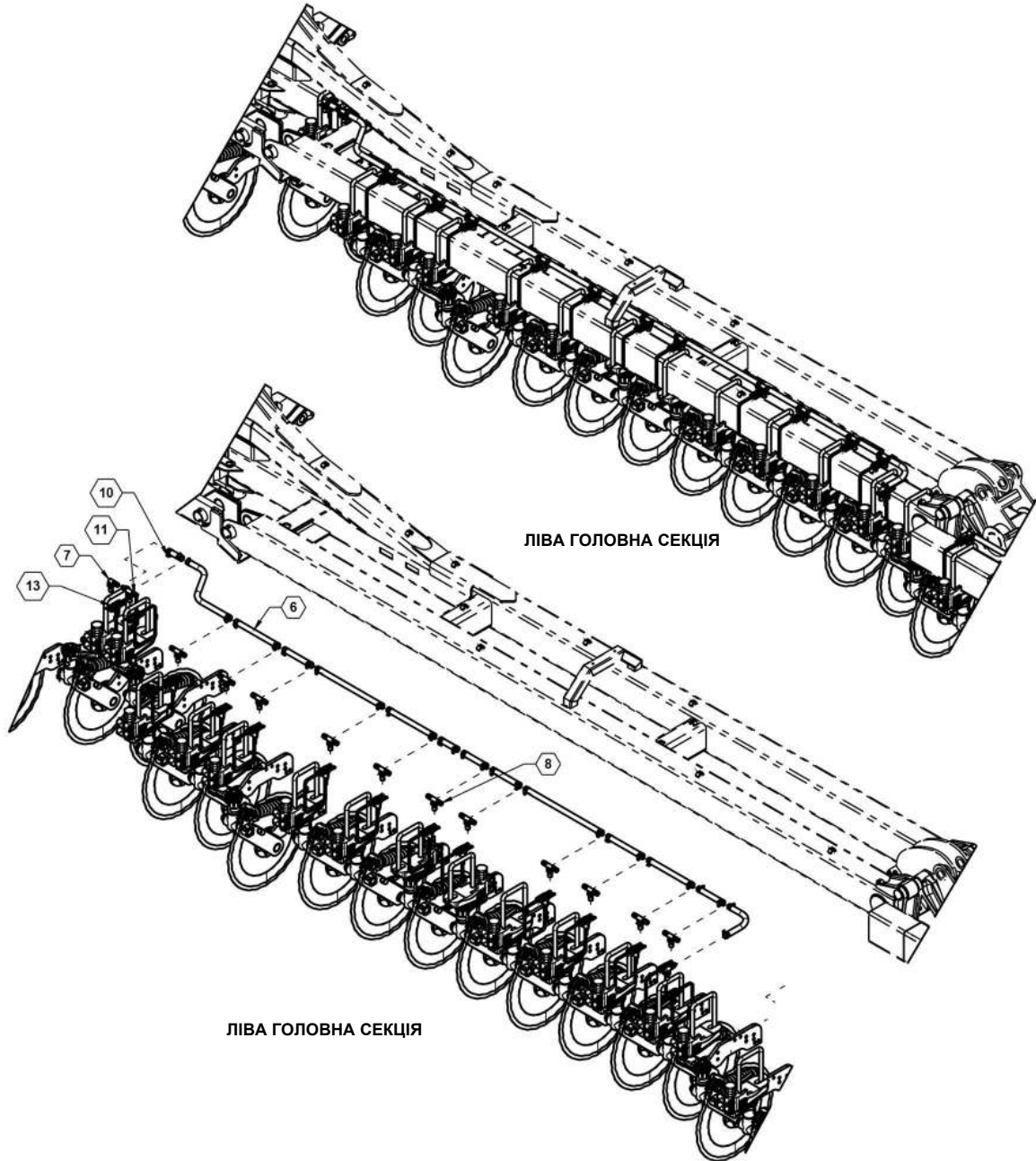
ПОЗИЦІЯ	№ ДЕТАЛИ	КІЛЬКІСТЬ	ОПИС
1	17301	49	ВУЗОЛ, ВИСІВНОЇ СЕКЦІЇ СОШНИКА АР
2	17305	49	ВУЗОЛ, ВЕРХНЬОГО ЧАВУННОГО КРІПЛЕННЯ 7X5 ТВ
3	23267	2	БОЛТ НА ЗМІЩЕННІ (12")
4	26034	2	ВИСУНУТИЙ КРОНШТЕЙН
5	26981	1	ВУЗОЛ, ДОПОМІЖНИХ ЦИЛІНДРІВ
6	510019	1	Шланг, 3/4", EPDM
7	520003	12	Л штуцер шланга 3/4"
8	520004	37	Трійник штуцера шланга 3/4"
9	530054	2	ТРІЙНИК ШТУЦЕРА ШЛАНГА 3/4 ДЮЙМА
10	540013	102	Хомут, 3/4"
11	540050	49	Хомут, 4 1/8 - 7"
12	590061	8	У-подібний болт, 5/8 X 7-1/16" X 6-1/2", ZP
13	590187	49	Опора, трубопроводів
14	596216M	16	Гайка з шестигр. голівкою 5/8"
15	596253M	16	Шайба стопорна 5/8"
16	620091	2	4.5" x 10" ХІД З ШТИФТАМИ 1,25"



Сошники АР на 35 СМ - 49 Перелік деталей

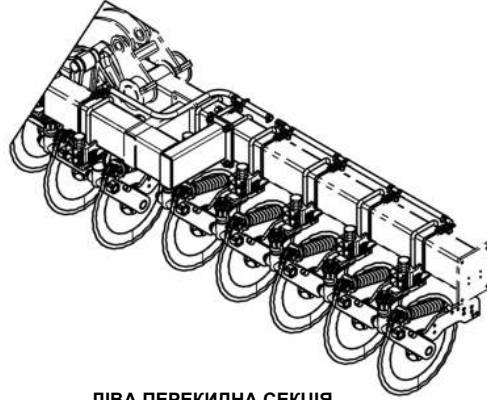
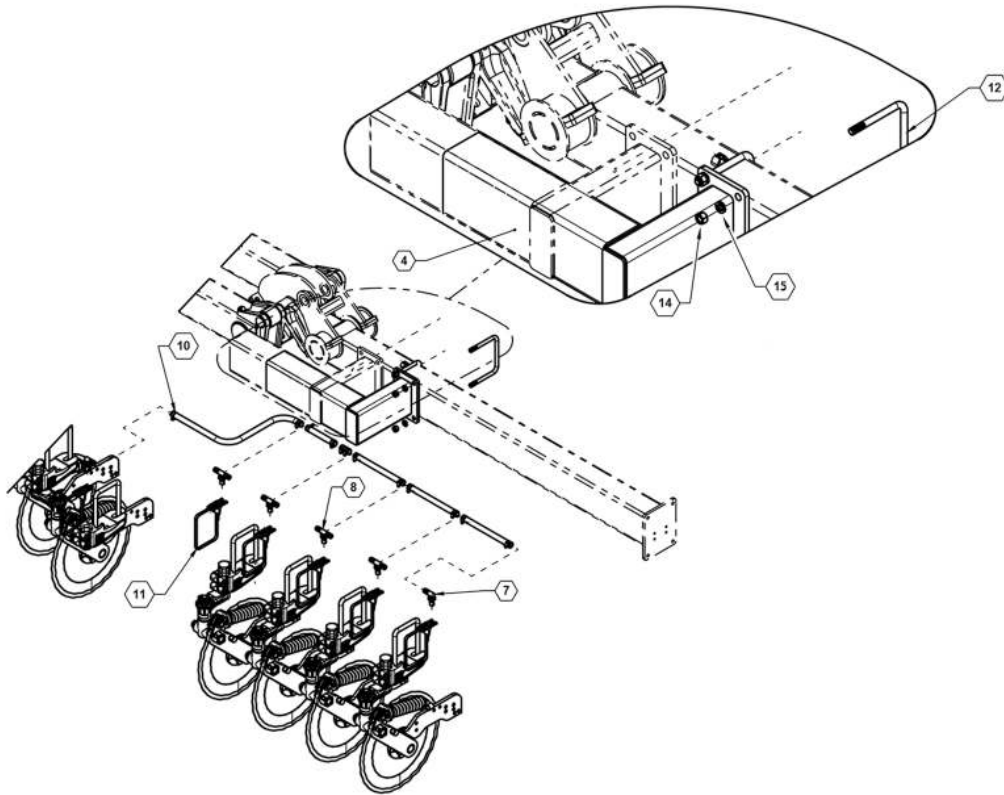
ПОЗИЦІЯ	№ ДЕТАЛИ	КІЛЬКІСТЬ	ОПИС
1	17301	49	ВУЗОЛ, ВИСІВНОЇ СЕКЦІЇ СОШНИКА АР
2	17305	49	ВУЗОЛ, ВЕРХНЬОГО ЧАВУННОГО КРІПЛЕННЯ 7Х5 ТВ
3	23267	2	БОЛТ НА ЗМІЩЕННІ (12")
4	26034	2	ВИСУНУТИЙ КРОНШТЕЙН
5	26981	1	ВУЗОЛ, ДОПОМІЖНИХ ЦИЛІНДРІВ
6	510019	1	Шланг, 3/4", EPDM
7	520003	12	Л штуцер шланга 3/4"
8	520004	37	Трійник штуцера шланга 3/4"
9	530054	2	ТРІЙНИК ШТУЦЕРА ШЛАНГА 3/4 ДЮЙМА
10	540013	102	Хомут, 3/4"
11	540050	49	Хомут, 4 1/8 - 7"
12	590061	8	U-подібний болт, 5/8 X 7-1/16" X 6-1/2", ZP
13	590187	49	Опора, трубопроводів
14	596216М	16	Гайка з шестигр. голівкою 5/8"
15	596253М	16	Шайба стопорна 5/8"
16	620091	2	4.5" x 10" ХІД З ШТИФТАМИ 1,25"

Сошники АР на 35 СМ - 49 - 49



Сошники АР на 35 СМ - 49 Перелік деталей

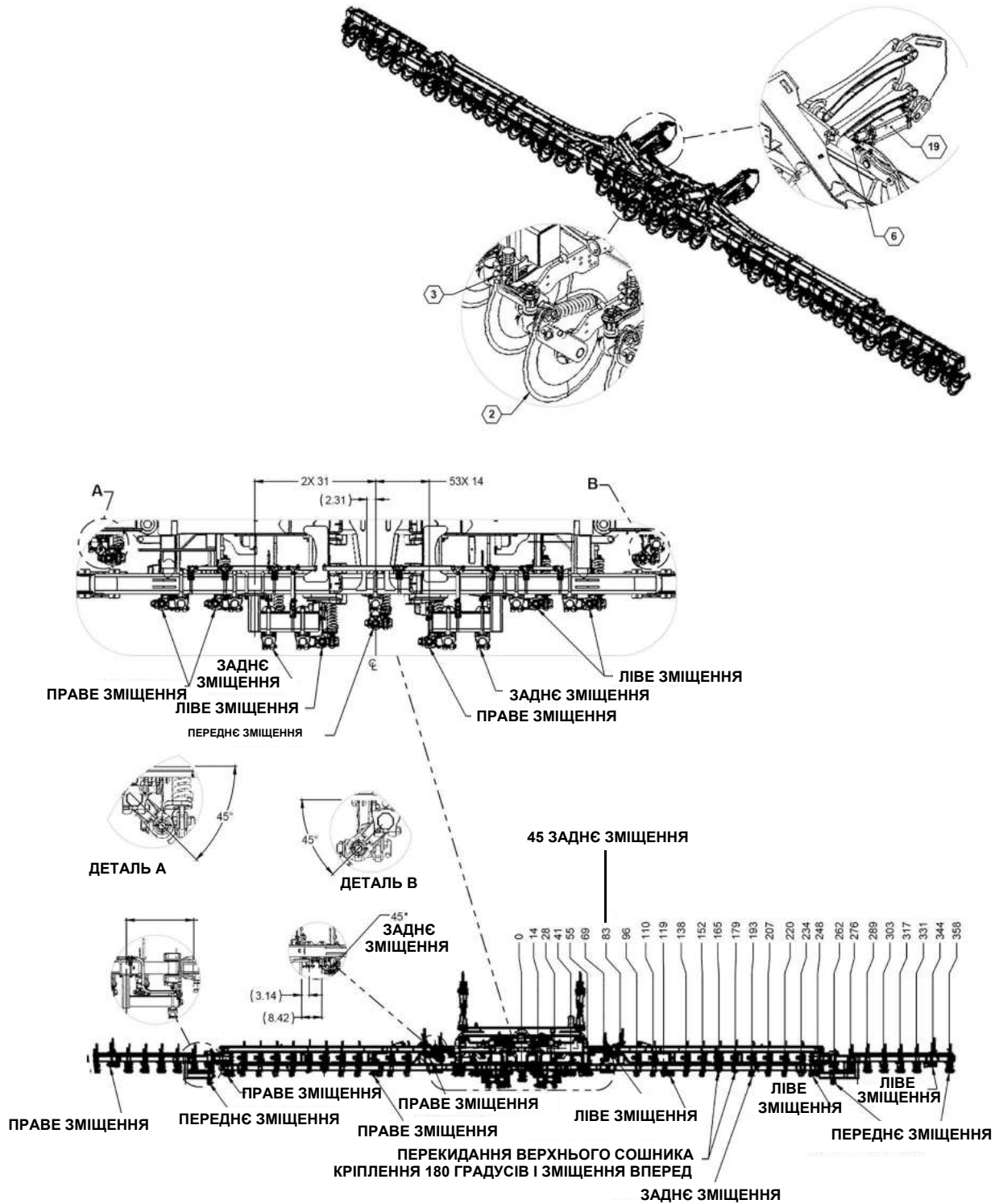
ПОЗИЦІЯ	№ ДЕТАЛИ	КІЛЬКІСТЬ	ОПИС
1	17301	49	ВУЗОЛ, ВИСІВНОЇ СЕКЦІЇ СОШНИКА АР
2	17305	49	ВУЗОЛ, ВЕРХНЬОГО ЧАВУННОГО КРІПЛЕННЯ 7X5 ТВ
3	23267	2	БОЛТ НА ЗМІЩЕННІ (12")
4	26034	2	ВИСУНУТИЙ КРОНШТЕЙН
5	26981	1	ВУЗОЛ, ДОПОМІЖНИХ ЦИЛІНДРІВ
6	510019	1	Шланг, 3/4", EPDM
7	520003	12	Л штуцер шланга 3/4"
8	520004	37	Трійник штуцера шланга 3/4"
9	530054	2	ТРІЙНИК ШТУЦЕРА ШЛАНГА 3/4 ДЮЙМА
10	540013	102	Хомут, 3/4"
11	540050	49	Хомут, 4 1/8 - 7"
12	590061	8	У-подібний болт, 5/8 X 7-1/16" X 6-1/2", ZP
13	590187	49	Опора, трубопроводів
14	596216М	16	Гайка з шестигр. голівкою 5/8"
15	596253М	16	Шайба стопорна 5/8"
16	620091	2	4.5" x 10" ХІД З ШТИФТАМИ 1,25"

Сошники АР на 35 СМ - 49**ЛІВА ПЕРЕКИДНА СЕКЦІЯ****ЛІВА ПЕРЕКИДНА СЕКЦІЯ**

Сошники АР на 35 СМ - 49 Перелік деталей

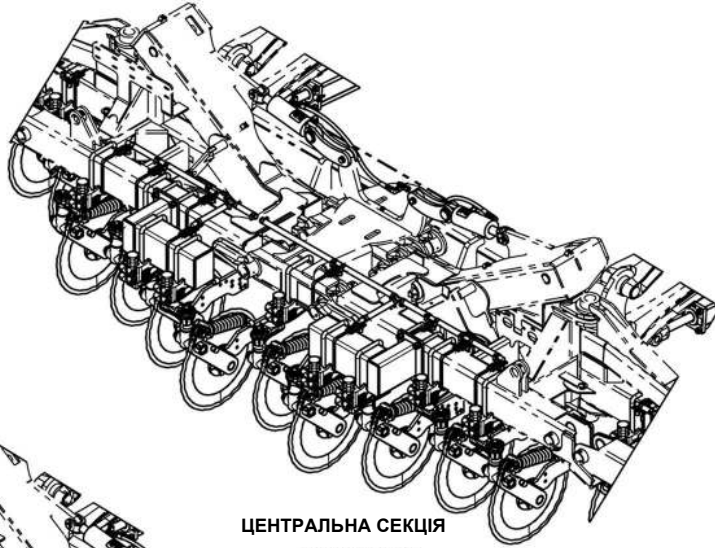
ПОЗИЦІЯ	№ ДЕТАЛИ	КІЛЬКІСТЬ	ОПИС
1	17301	49	ВУЗОЛ, ВИСІВНОЇ СЕКЦІЇ СОШНИКА АР
2	17305	49	ВУЗОЛ, ВЕРХНЬОГО ЧАВУННОГО КРІПЛЕННЯ 7X5 ТВ
3	23267	2	БОЛТ НА ЗМІЩЕННІ (12")
4	26034	2	ВИСУНУТИЙ КРОНШТЕЙН
5	26981	1	ВУЗОЛ, ДОПОМІЖНИХ ЦИЛІНДРІВ
6	510019	1	Шланг, 3/4", EPDM
7	520003	12	Л штуцер шланга 3/4"
8	520004	37	Трійник штуцера шланга 3/4"
9	530054	2	ТРІЙНИК ШТУЦЕРА ШЛАНГА 3/4 ДЮЙМА
10	540013	102	Хомут, 3/4"
11	540050	49	Хомут, 4 1/8 - 7"
12	590061	8	U-подібний болт, 5/8 X 7-1/16" X 6-1/2", ZP
13	590187	49	Опора, трубопроводів
14	596216М	16	Гайка з шестигр. голівкою 5/8"
15	596253М	16	Шайба стопорна 5/8"
16	620091	2	4.5" x 10" ХІД З ШТИФТАМИ 1,25"

Сошники AP на 35 CM - 53

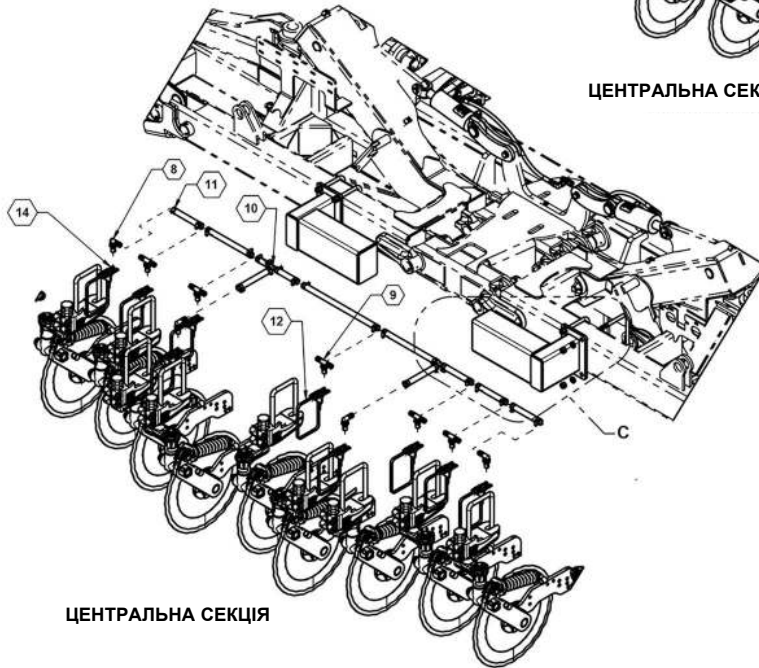


Сошники АР на 35 СМ - 53 Перелік деталей

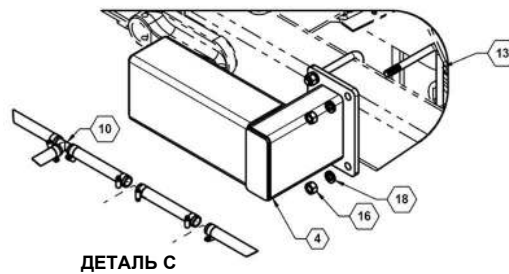
ПОЗИЦІЯ	№ ДЕТАЛИ	КІЛЬКІСТЬ	ОПИС
1	15380	2	Зварний вузол подовження крила
2	17301	53	ВУЗОЛ, ВИСІВНОЇ СЕКЦІЇ СОШНИКА АР
3	17305	53	ВУЗОЛ, ВЕРХНЬОГО ЧАВУННОГО КРІПЛЕННЯ 7X5 ТВ
4	23267	2	БОЛТ НА ЗМІЩЕННІ (12")
5	26034	2	ВИСУНУТИЙ КРОНШТЕЙН
6	26981	1	ВУЗОЛ, ДОПОМІЖНИХ ЦИЛІНДРІВ
7	510019	1	Шланг, 3/4", EPDM
8	520003	12	Л штуцер шланга 3/4"
9	520004	41	Трійник штуцера шланга 3/4"
10	530054	2	ТРІЙНИК ШТУЦЕРА ШЛАНГА 3/4 ДЮЙМА
11	540013	110	Хомут, 3/4"
12	540050	53	Хомут, 4 1/8 - 7"
13	590061	8	U-подібний болт, 5/8 X 7-1/16" X 6-1/2", ZP
14	590187	53	Опора, трубопроводів
15	596153M	8	БОЛТ, НН 1/2-13X1-1/2 , КЛАС МІЦНОСТІ 5, MAGNI
16	596216M	16	Гайка з шестигр. голівкою 5/8"
17	596239M	8	ГАЙКА, ЦЕНТРАЛЬНА, СТОПОРНА 1/2-13 МАГНІТНА
18	596253M	16	Шайба стопорна 5/8"
19	620091	2	4.5" x 10" ХІД З ШТИФТАМИ 1,25"



ЦЕНТРАЛЬНА СЕКЦІЯ



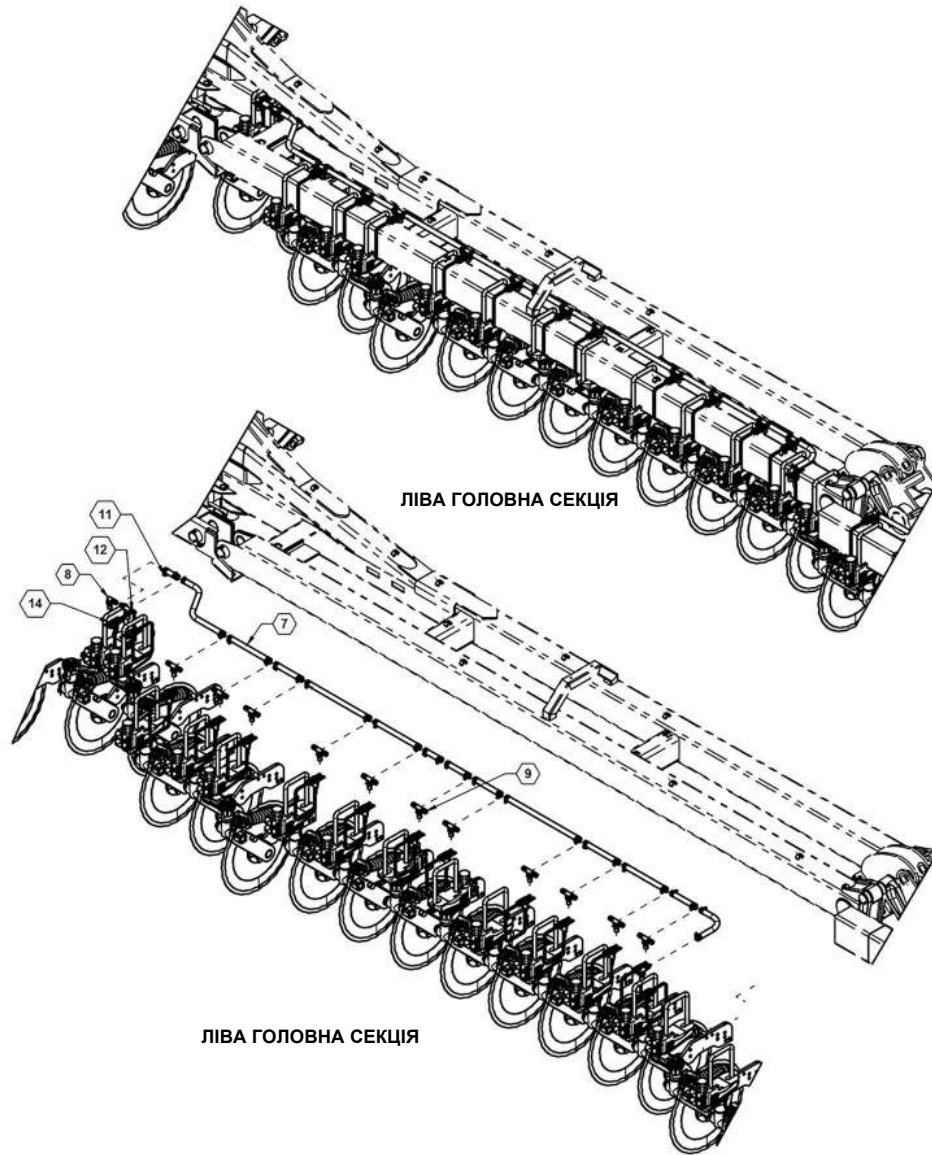
ЦЕНТРАЛЬНА СЕКЦІЯ



ДЕТАЛЬ С

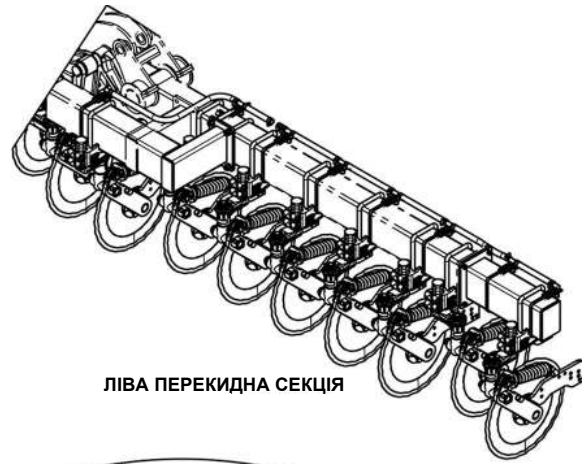
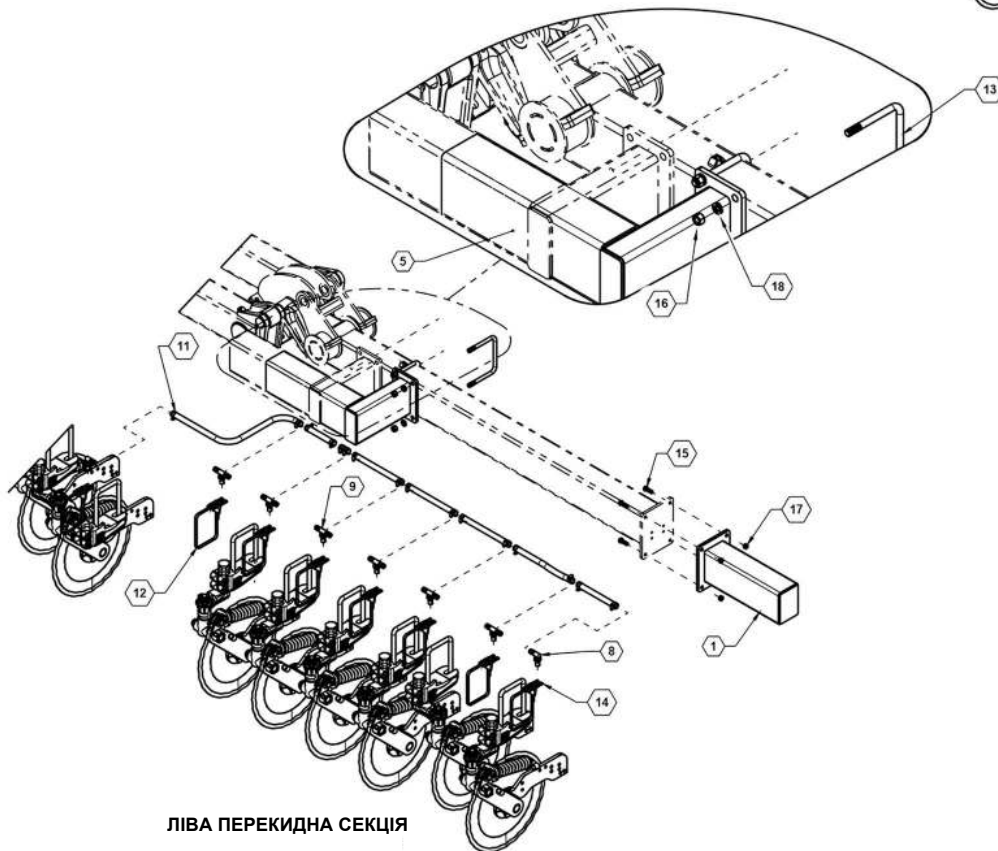
Сошники АР на 35 СМ - 53 Перелік деталей

ПОЗИЦІЯ	№ ДЕТАЛИ	КІЛЬКІСТЬ	ОПИС
1	15380	2	Зварний вузол подовження крила
2	17301	53	ВУЗОЛ, ВИСІВНОЇ СЕКЦІЇ СОШНИКА АР
3	17305	53	ВУЗОЛ, ВЕРХНЬОГО ЧАВУННОГО КРІПЛЕННЯ 7Х5 ТВ
4	23267	2	БОЛТ НА ЗМІЩЕННІ (12")
5	26034	2	ВИСУНУТИЙ КРОНШТЕЙН
6	26981	1	ВУЗОЛ, ДОПОМІЖНИХ ЦИЛІНДРІВ
7	510019	1	Шланг, 3/4", EPDM
8	520003	12	Л штуцер шланга 3/4"
9	520004	41	Трійник штуцера шланга 3/4"
10	530054	2	ТРІЙНИК ШТУЦЕРА ШЛАНГА 3/4 ДЮЙМА
11	540013	110	Хомут, 3/4"
12	540050	53	Хомут, 4 1/8 - 7"
13	590061	8	U-подібний болт, 5/8 X 7-1/16" X 6-1/2", ZP
14	590187	53	Опора, трубопроводів
15	596153M	8	БОЛТ, НН 1/2-13X1-1/2 , КЛАС МІЦНОСТІ 5, MAGNI
16	596216M	16	Гайка з шестигр. голівкою 5/8"
17	596239M	8	ГАЙКА, ЦЕНТРАЛЬНА, СТОПОРНА 1/2-13 МАГНІТНА
18	596253M	16	Шайба стопорна 5/8"
19	620091	2	4.5" x 10" ХІД З ШТИФТАМИ 1,25"



Сошники АР на 35 СМ - 53 Перелік деталей

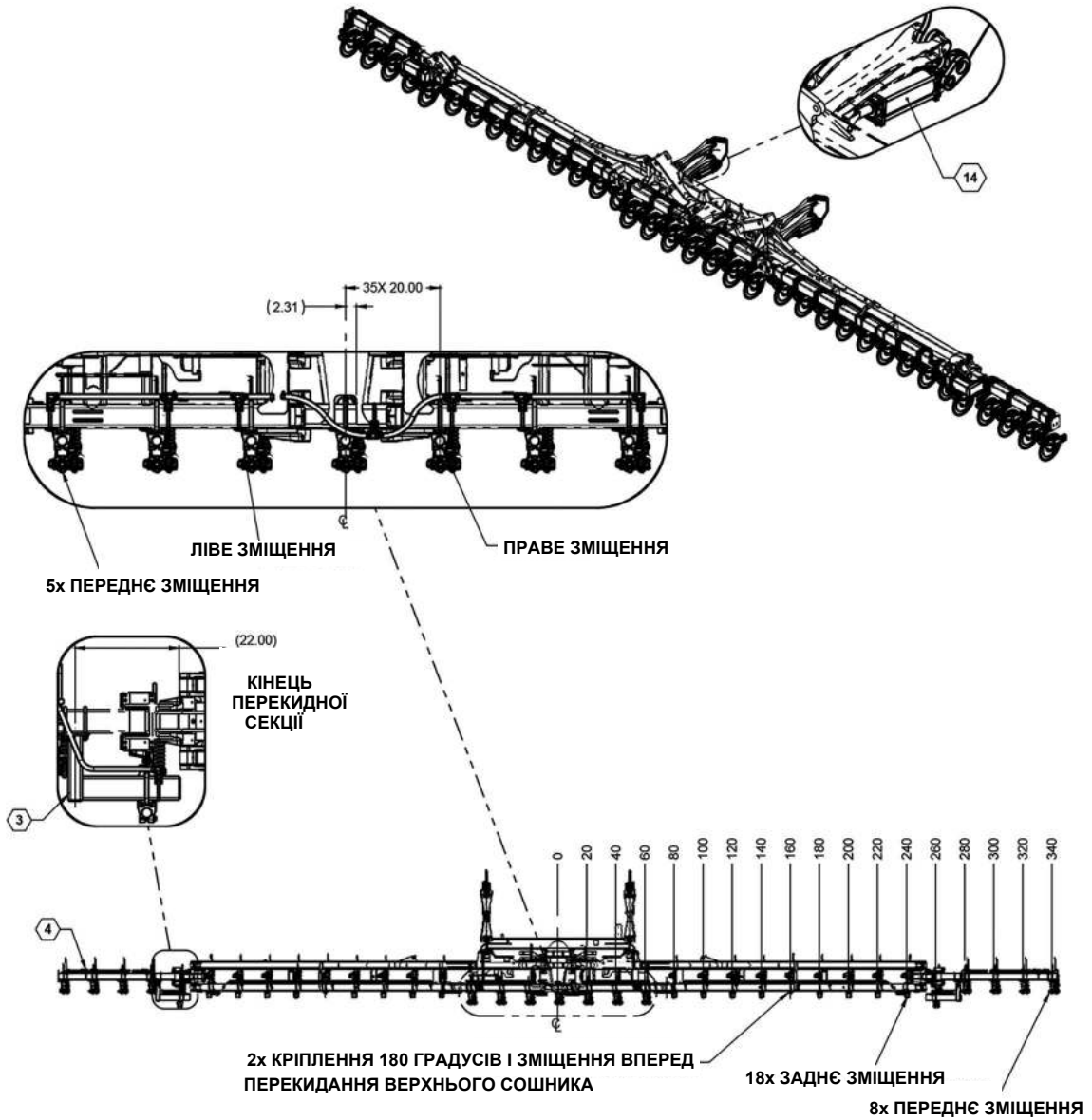
ПОЗИЦІЯ	№ ДЕТАЛИ	КІЛЬКІСТЬ	ОПИС
1	15380	2	Зварний вузол подовження крила
2	17301	53	ВУЗОЛ, ВИСІВНОЇ СЕКЦІЇ СОШНИКА АР
3	17305	53	ВУЗОЛ, ВЕРХНЬОГО ЧАВУННОГО КРІПЛЕННЯ 7Х5 ТВ
4	23267	2	БОЛТ НА ЗМІЩЕННІ (12")
5	26034	2	ВИСУНУТИЙ КРОНШТЕЙН
6	26981	1	ВУЗОЛ, ДОПОМІЖНИХ ЦИЛІНДРІВ
7	510019	1	Шланг, 3/4", EPDM
8	520003	12	Л штуцер шланга 3/4"
9	520004	41	Трійник штуцера шланга 3/4"
10	530054	2	ТРІЙНИК ШТУЦЕРА ШЛАНГА 3/4 ДЮЙМА
11	540013	110	Хомут, 3/4"
12	540050	53	Хомут, 4 1/8 - 7"
13	590061	8	U-подібний болт, 5/8 X 7-1/16" X 6-1/2", ZP
14	590187	53	Опора, трубопроводів
15	596153М	8	БОЛТ, НН 1/2-13X1-1/2, КЛАС МІЦНОСТІ 5, MAGNI
16	596216М	16	Гайка з шестигр. голівкою 5/8"
17	596239М	8	ГАЙКА, ЦЕНТРАЛЬНА, СТОПОРНА 1/2-13 МАГНІТНА
18	596253М	16	Шайба стопорна 5/8"
19	620091	2	4.5" x 10" ХІД З ШТИФТАМИ 1,25"

Сошники АР на 35 СМ - 53**ЛІВА ПЕРЕКИДНА СЕКЦІЯ****ЛІВА ПЕРЕКИДНА СЕКЦІЯ**

Сошники АР на 35 СМ - 53 Перелік деталей

ПОЗИЦІЯ	№ ДЕТАЛИ	КІЛЬКІСТЬ	ОПИС
1	15380	2	Зварний вузол подовження крила
2	17301	53	ВУЗОЛ, ВИСІВНОЇ СЕКЦІЇ СОШНИКА АР
3	17305	53	ВУЗОЛ, ВЕРХНЬОГО ЧАВУННОГО КРІПЛЕННЯ 7X5 ТВ
4	23267	2	БОЛТ НА ЗМІЩЕННІ (12")
5	26034	2	ВИСУНУТИЙ КРОНШТЕЙН
6	26981	1	ВУЗОЛ, ДОПОМІЖНИХ ЦИЛІНДРІВ
7	510019	1	Шланг, 3/4", EPDM
8	520003	12	Л штуцер шланга 3/4"
9	520004	41	Трійник штуцера шланга 3/4"
10	530054	2	ТРІЙНИК ШТУЦЕРА ШЛАНГА 3/4 ДЮЙМА
11	540013	110	Хомут, 3/4"
12	540050	53	Хомут, 4 1/8 - 7"
13	590061	8	U-подібний болт, 5/8 X 7-1/16" X 6-1/2", ZP
14	590187	53	Опора, трубопроводів
15	596153M	8	БОЛТ, НН 1/2-13X1-1/2, КЛАС МІЦНОСТІ 5, MAGNI
16	596216M	16	Гайка з шестигр. голівкою 5/8"
17	596239M	8	ГАЙКА, ЦЕНТРАЛЬНА, СТОПОРНА 1/2-13 МАГНІТНА
18	596253M	16	Шайба стопорна 5/8"
19	620091	2	4.5" x 10" ХІД З ШТИФТАМИ 1,25"

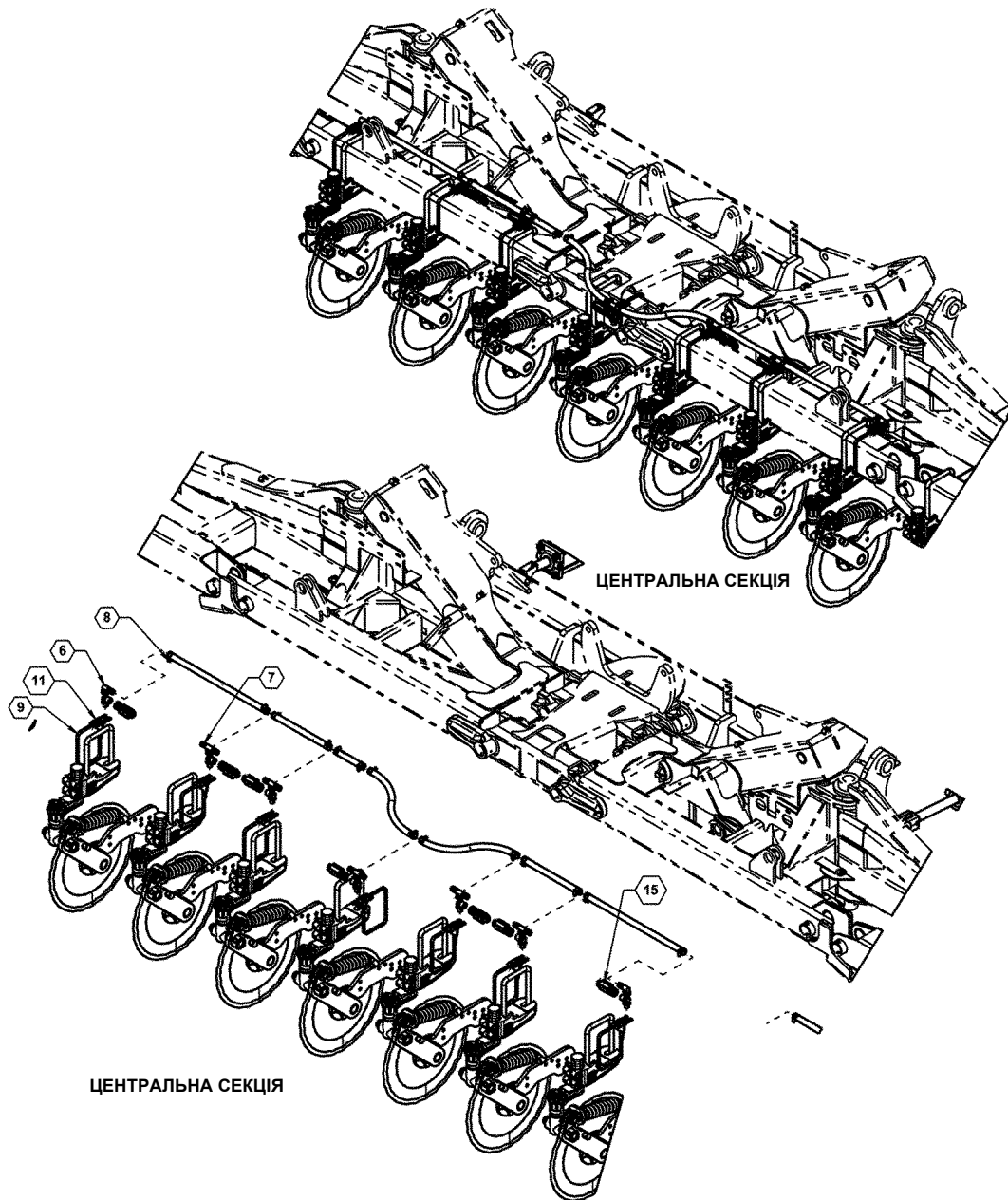
Сошники АР на 20'' - 35, 36'' - 17 і 19, 50 см - 35



Сошники АР на 20" - 35, 36" - 17 і 19, 50 см - 35 Перелік деталей

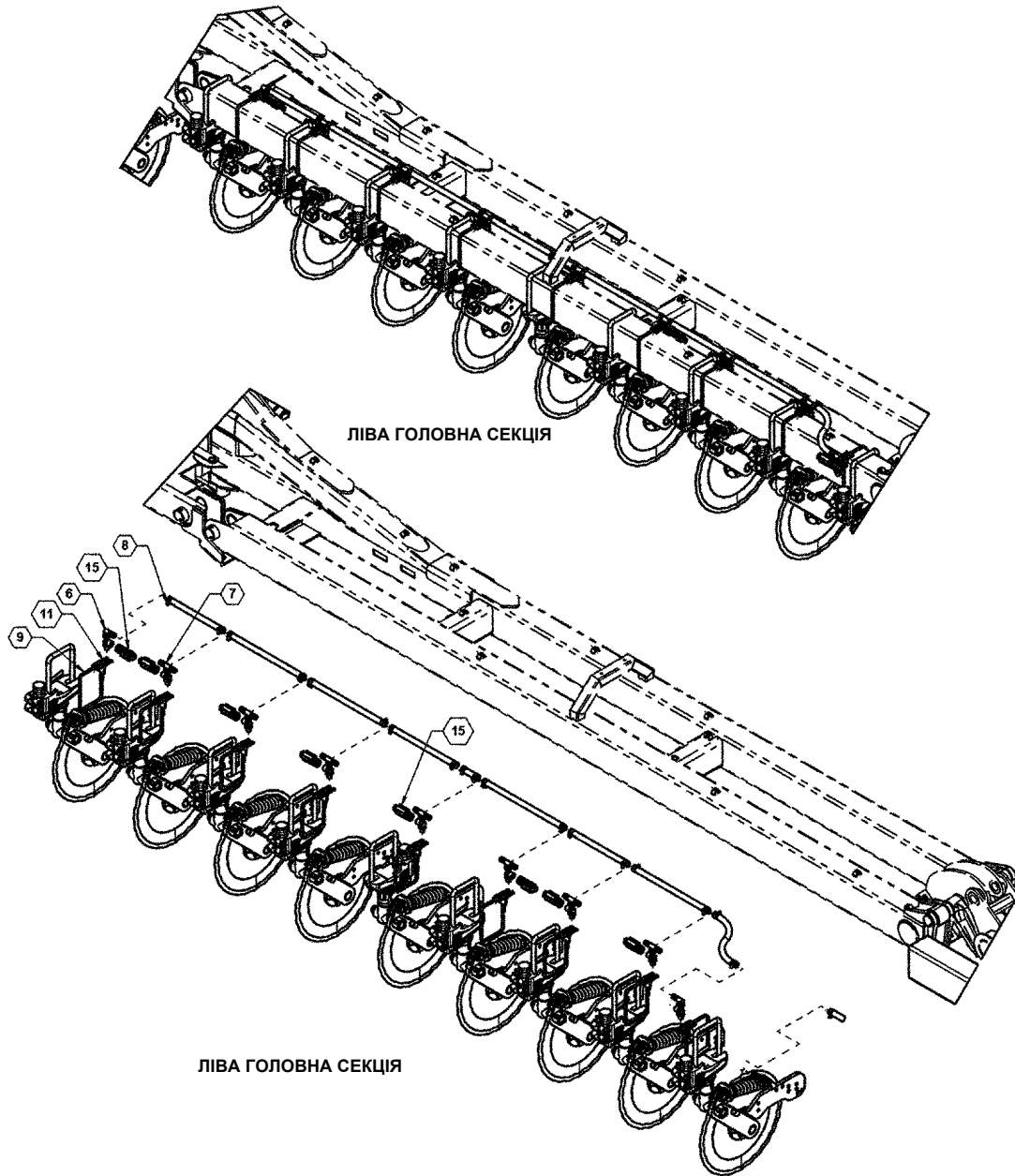
ПОЗИЦІЯ	№ ДЕТАЛИ	КІЛЬКІСТЬ	ОПИС
1	17301	37	ВУЗОЛ, ВИСІВНОЇ СЕКЦІЇ СОШНИКА АР
2	17305	37	ВУЗОЛ, ВЕРХНЬОГО ЧАВУННОГО КРІПЛЕННЯ 7X5 ТВ
3	26034	2	ВИСУНУТИЙ КРОНШТЕЙН
4	510019	1	Шланг, 3/4", EPDM
5	520003	10	Л штуцер шланга 3/4"
6	520004	25	Трійник штуцера шланга 3/4"
7	540013	74	Хомут, 3/4"
8	540050	35	Хомут, 4 1/8 - 7"
9	590061	4	U-подібний болт, 5/8 X 7-1/16" X 6-1/2", ZP
10	590187	35	Опора, трубопроводів
11	596216M	8	Гайка з шестигр. голівкою 5/8"
12	596253M	8	Шайба стопорна 5/8"
13	620073	2	Циліндр, 4 X 10

Сошники АР на 20" - 35, 36" - 17 і 19, 50 см - 35



Сошники AP на 20" - 35, 36" - 17 і 19, 50 см - 35 Перелік деталей

ПОЗИЦІЯ	№ ДЕТАЛИ	КІЛЬКІСТЬ	ОПИС
1	17301	37	ВУЗОЛ, ВИСІВНОЇ СЕКЦІЇ СОШНИКА AP
2	17305	37	ВУЗОЛ, ВЕРХНЬОГО ЧАВУННОГО КРІПЛЕННЯ 7X5 ТВ
3	26034	2	ВИСУНУТИЙ КРОНШТЕЙН
4	510019	1	Шланг, 3/4", EPDM
5	520003	10	Л штуцер шланга 3/4"
6	520004	25	Трійник штуцера шланга 3/4"
7	540013	74	Хомут, 3/4"
8	540050	35	Хомут, 4 1/8 - 7"
9	590061	4	U-подібний болт, 5/8 X 7-1/16" X 6-1/2", ZP
10	590187	35	Опора, трубопроводів
11	596216M	8	Гайка з шестигр. голівкою 5/8"
12	596253M	8	Шайба стопорна 5/8"
13	620073	2	Циліндр, 4 X 10



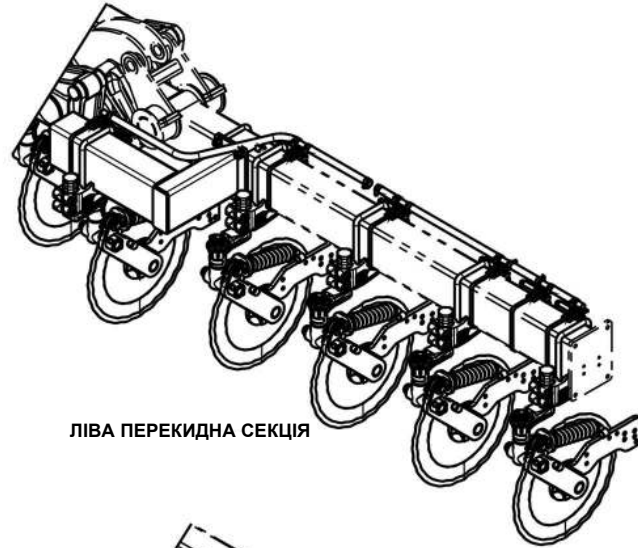


ІЛЮСТРОВАНІЙ ПЕРЕЛІК ДЕТАЛЕЙ

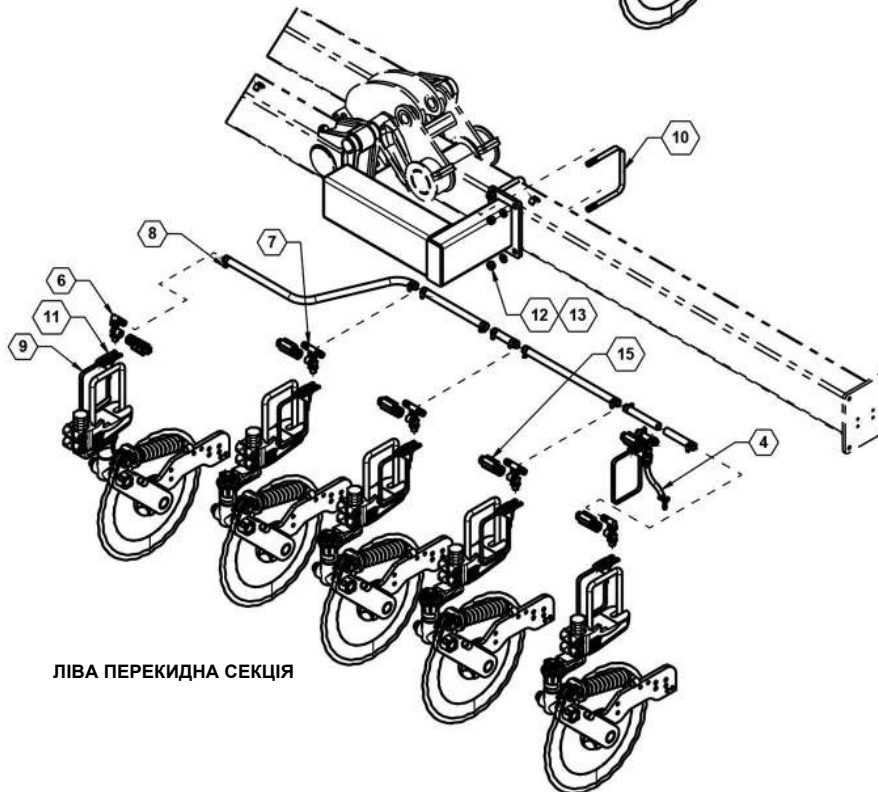
Сошники AP на 20" - 35, 36" - 17 і 19, 50 см - 35 Перелік деталей

ПОЗИЦІЯ	№ ДЕТАЛИ	КІЛЬКІСТЬ	ОПИС
1	17301	37	ВУЗОЛ, ВИСІВНОЇ СЕКЦІЇ СОШНИКА AP
2	17305	37	ВУЗОЛ, ВЕРХНЬОГО ЧАВУННОГО КРІПЛЕННЯ 7X5 ТВ
3	26034	2	ВИСУНУТИЙ КРОНШТЕЙН
4	510019	1	Шланг, 3/4", EPDM
5	520003	10	Л штуцер шланга 3/4"
6	520004	25	Трійник штуцера шланга 3/4"
7	540013	74	Хомут, 3/4"
8	540050	35	Хомут, 4 1/8 - 7"
9	590061	4	U-подібний болт, 5/8 X 7-1/16" X 6-1/2", ZP
10	590187	35	Опора, трубопроводів
11	596216M	8	Гайка з шестигр. голівкою 5/8"
12	596253M	8	Шайба стопорна 5/8"
13	620073	2	Циліндр, 4 X 10

Сошники АР на 20" - 35, 36" - 17 і 19, 50 см - 35



ЛІВА ПЕРЕКИДНА СЕКЦІЯ

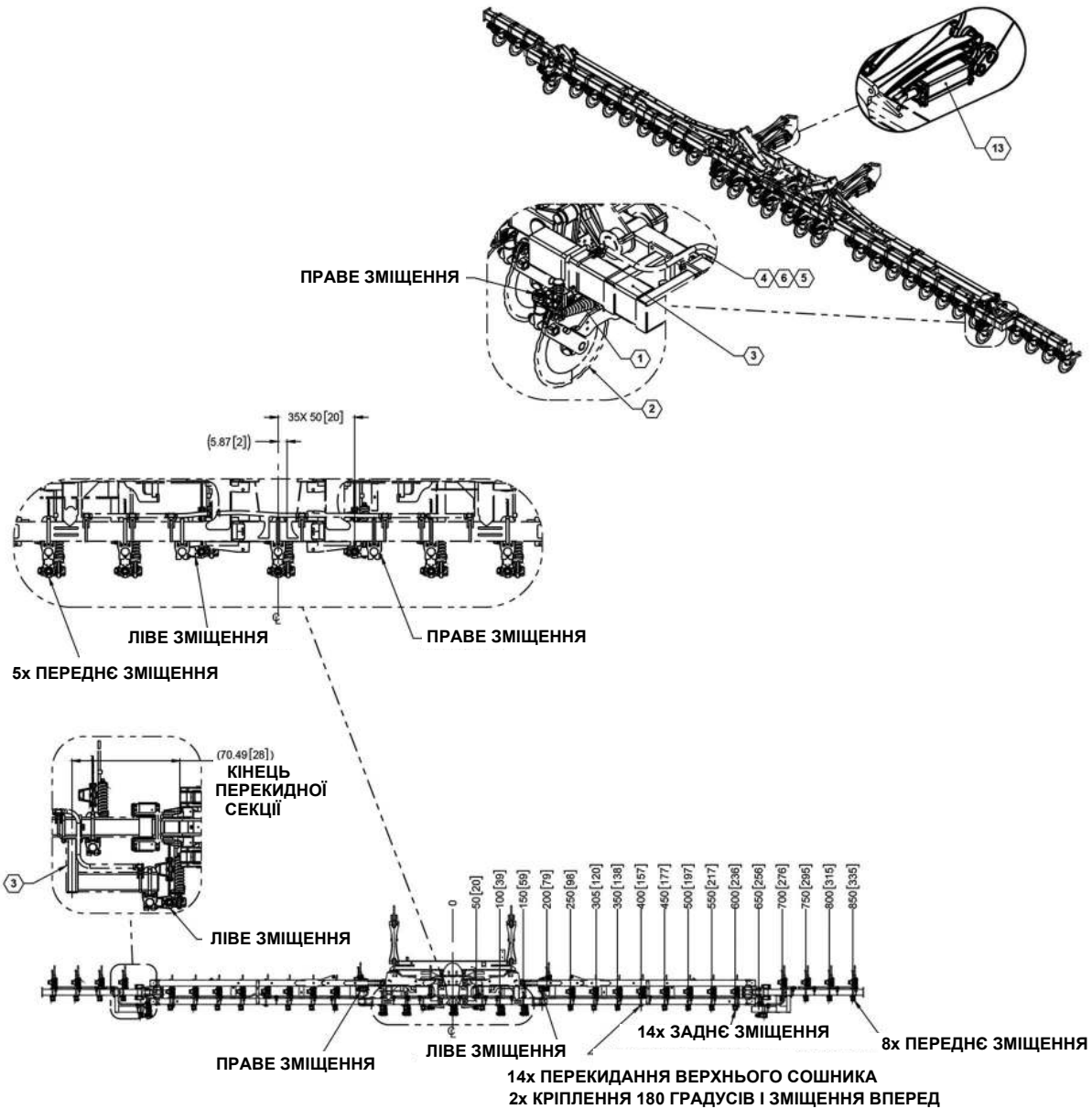


ЛІВА ПЕРЕКИДНА СЕКЦІЯ

Сошники АР на 20" - 35, 36" - 17 і 19, 50 см - 35 Перелік деталей

ПОЗИЦІЯ	№ ДЕТАЛИ	КІЛЬКІСТЬ	ОПИС
1	17301	37	ВУЗОЛ, ВИСІВНОЇ СЕКЦІЇ СОШНИКА АР
2	17305	37	ВУЗОЛ, ВЕРХНЬОГО ЧАВУННОГО КРІПЛЕННЯ 7X5 ТВ
3	26034	2	ВИСУНУТИЙ КРОНШТЕЙН
4	510019	1	Шланг, 3/4", EPDM
5	520003	10	Л штуцер шланга 3/4"
6	520004	25	Трійник штуцера шланга 3/4"
7	540013	74	Хомут, 3/4"
8	540050	35	Хомут, 4 1/8 - 7"
9	590061	4	U-подібний болт, 5/8 X 7-1/16" X 6-1/2", ZP
10	590187	35	Опора, трубопроводів
11	596216M	8	Гайка з шестигр. голівкою 5/8"
12	596253M	8	Шайба стопорна 5/8"
13	620073	2	Циліндр, 4 X 10

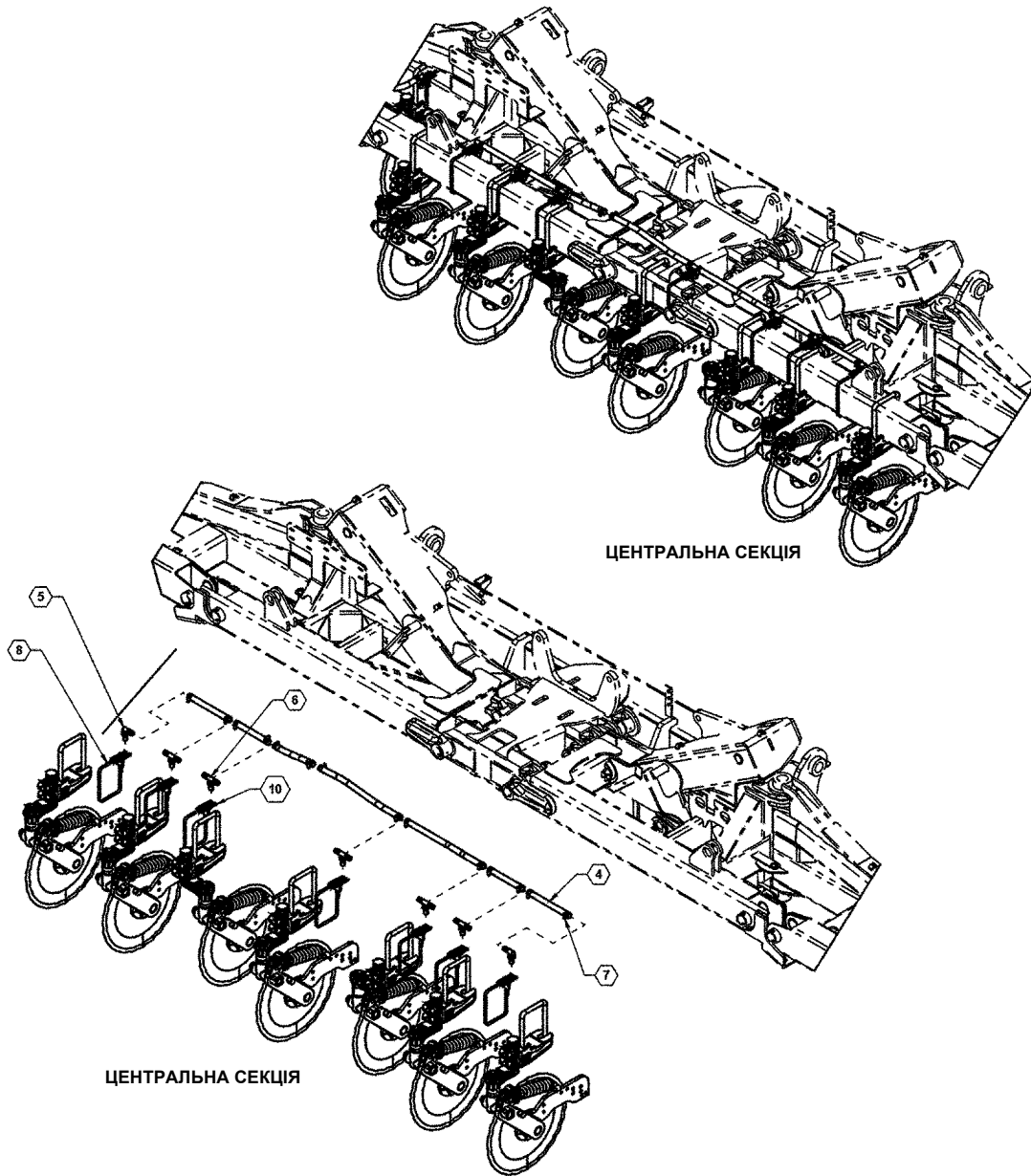
Сошники AP на 50 см - 37 і 36 дюймів



Сошники AP на 50 см - 37 і 36 дюймів Перелік деталей

ПОЗИЦІЯ	№ ДЕТАЛИ	КІЛЬКІСТЬ	ОПИС
1	15380	2	Зварний вузол подовження крила
2	17301	37	ВУЗОЛ, ВИСІВНОЇ СЕКЦІЇ СОШНИКА AP
3	17305	37	ВУЗОЛ, ВЕРХНЬОГО ЧАВУННОГО КРІПЛЕННЯ 7X5 ТВ
4	26034	2	ВИСУНУТИЙ КРОНШТЕЙН
5	510019	1	Шланг, 3/4", EPDM
6	520092	10	НАСАДКА, ОДИНАРНОГО НАКОНЕЧНИКА ШЛАНГА
7	520093	27	НАСАДКА, ПОДВІЙНОГО НАКОНЕЧНИКА ШЛАНГА
8	540013	74	Хомут, 3/4"
9	540050	37	Хомут, 4 1/8 - 7"
10	590061	4	U-подібний болт, 5/8 X 7-1/16" X 6-1/2", ZP
11	590187	37	Опора, трубопроводів
12	596153M	8	БОЛТ, НН 1/2-13X1-1/2, КЛАС МІЦНОСТІ 5, MAGNI
13	596216M	8	Гайка з шестигр. голівкою 5/8"
14	596239M	8	ГАЙКА, ЦЕНТРАЛЬНА, СТОПОРНА 1/2-13 МАГНІТНА
15	596253M	8	Шайба стопорна 5/8"
16	620073	2	Циліндр, 4 X 10
17	631984	37	ВУЗОЛ, РОЗПИЛЮВАЛЬНОГО ТРІЙНИКА-НАСАДКИ HAWKEYE

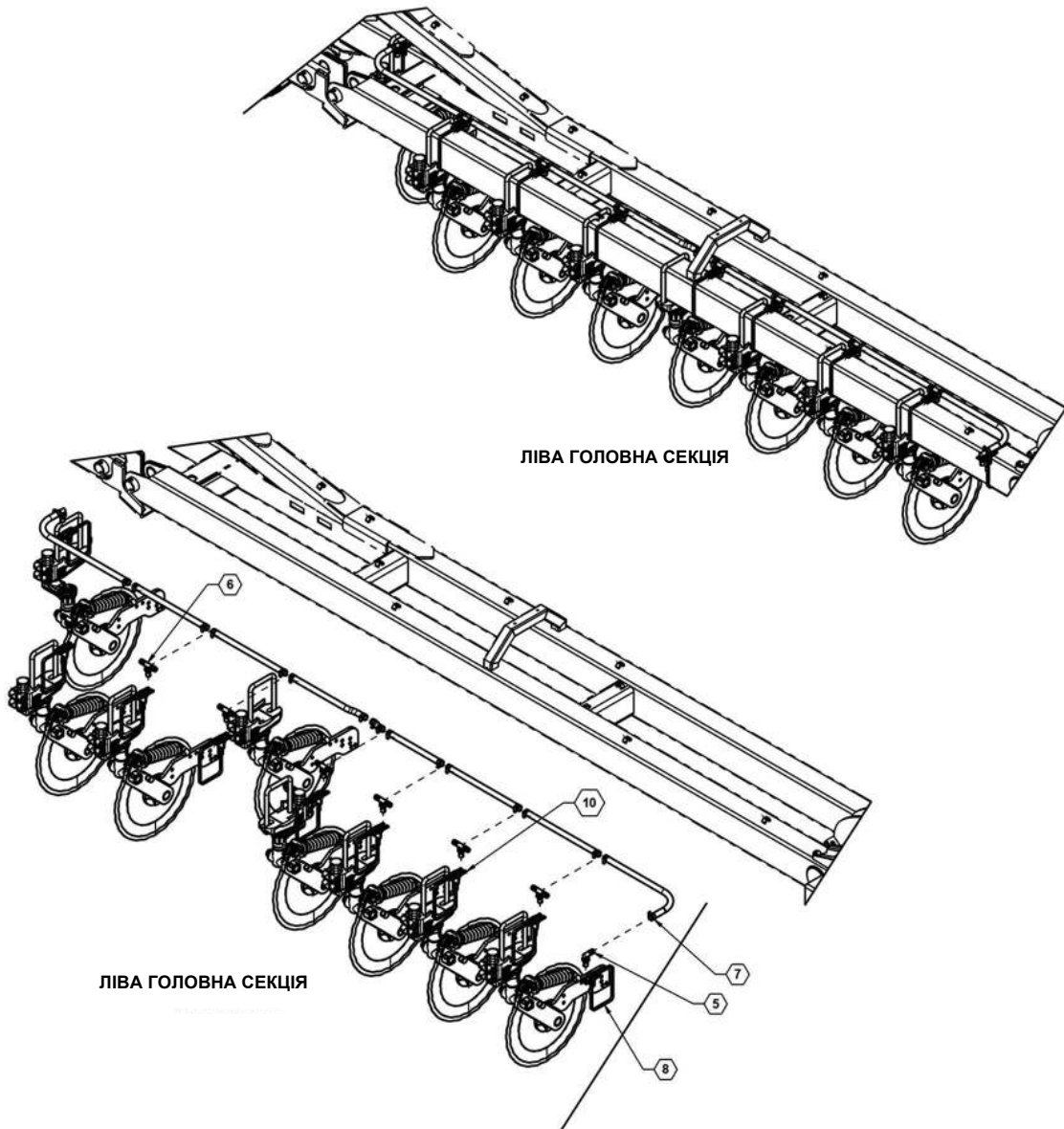
Сошники АР на 50 см - 37 і 36 дюймів



Сошники AP на 50 см - 37 і 36 дюймів Перелік деталей

ПОЗИЦІЯ	№ ДЕТАЛИ	КІЛЬКІСТЬ	ОПИС
1	15380	2	Зварний вузол подовження крила
2	17301	37	ВУЗОЛ, ВИСІВНОЇ СЕКЦІЇ СОШНИКА AP
3	17305	37	ВУЗОЛ, ВЕРХНЬОГО ЧАВУННОГО КРІПЛЕННЯ 7X5 ТВ
4	26034	2	ВИСУНУТИЙ КРОНШТЕЙН
5	510019	1	Шланг, 3/4", EPDM
6	520092	10	НАСАДКА, ОДИНАРНОГО НАКОНЕЧНИКА ШЛАНГА
7	520093	27	НАСАДКА, ПОДВІЙНОГО НАКОНЕЧНИКА ШЛАНГА
8	540013	74	Хомут, 3/4"
9	540050	37	Хомут, 4 1/8 - 7"
10	590061	4	U-подібний болт, 5/8 X 7-1/16" X 6-1/2", ZP
11	590187	37	Опора, трубопроводів
12	596153M	8	БОЛТ, НН 1/2-13X1-1/2, КЛАС МІЦНОСТІ 5, MAGNI
13	596216M	8	Гайка з шестигр. голівкою 5/8"
14	596239M	8	ГАЙКА, ЦЕНТРАЛЬНА, СТОПОРНА 1/2-13 МАГНІТНА
15	596253M	8	Шайба стопорна 5/8"
16	620073	2	Циліндр, 4 X 10
17	631984	37	ВУЗОЛ, РОЗПИЛЮВАЛЬНОГО ТРІЙНИКА-НАСАДКИ НАWKЕУЕ

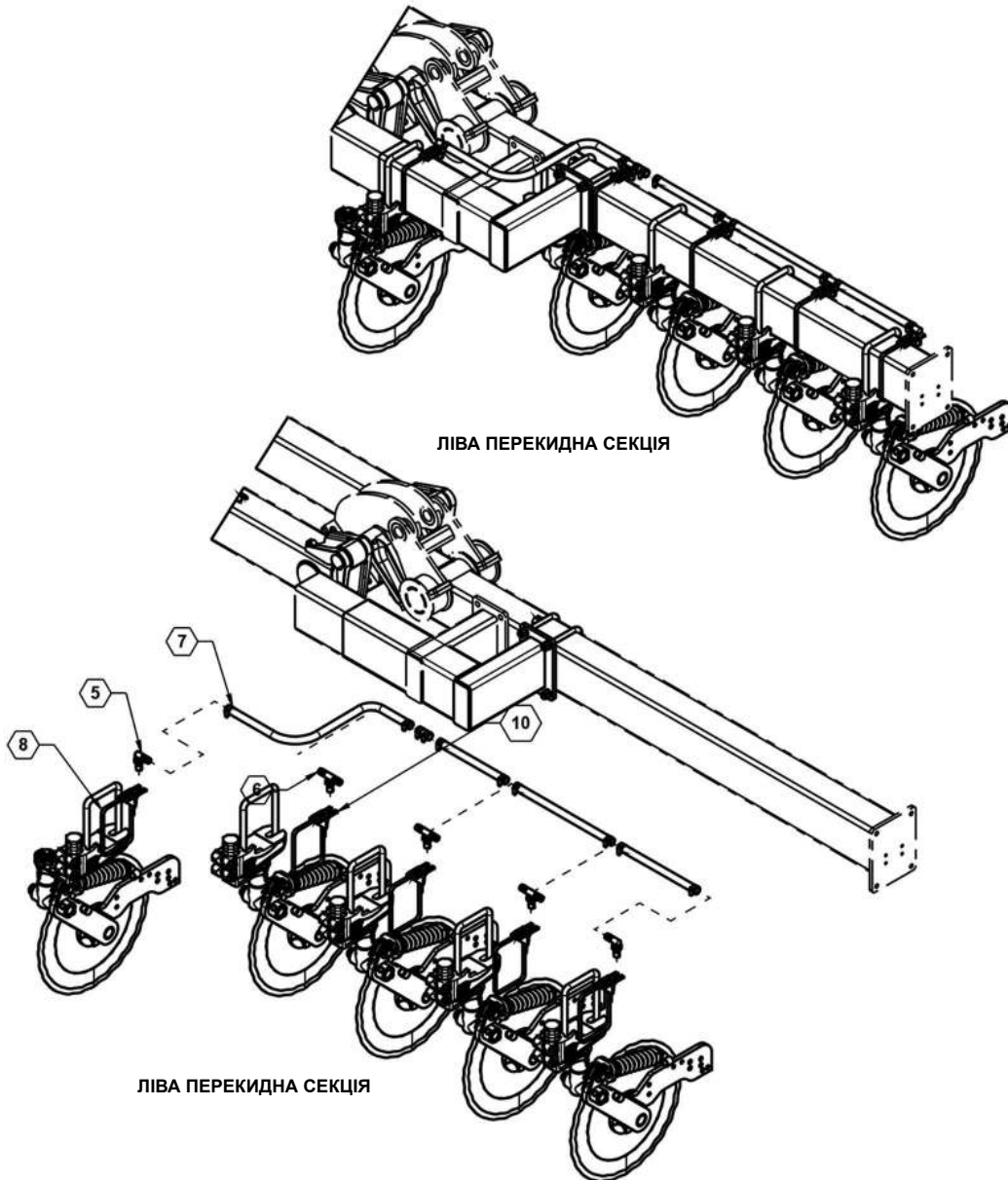
Сошники АР на 50 см - 37 і 36 дюймів



Сошники AP на 50 см - 37 і 36 дюймів Перелік деталей

ПОЗИЦІЯ	№ ДЕТАЛИ	КІЛЬКІСТЬ	ОПИС
1	15380	2	Зварний вузол подовження крила
2	17301	37	ВУЗОЛ, ВИСІВНОЇ СЕКЦІЇ СОШНИКА AP
3	17305	37	ВУЗОЛ, ВЕРХНЬОГО ЧАВУННОГО КРІПЛЕННЯ 7X5 ТВ
4	26034	2	ВИСУНУТИЙ КРОНШТЕЙН
5	510019	1	Шланг, 3/4", EPDM
6	520092	10	НАСАДКА, ОДИНАРНОГО НАКОНЕЧНИКА ШЛАНГА
7	520093	27	НАСАДКА, ПОДВІЙНОГО НАКОНЕЧНИКА ШЛАНГА
8	540013	74	Хомут, 3/4"
9	540050	37	Хомут, 4 1/8 - 7"
10	590061	4	U-подібний болт, 5/8 X 7-1/16" X 6-1/2", ZP
11	590187	37	Опора, трубопроводів
12	596153M	8	БОЛТ, НН 1/2-13X1-1/2, КЛАС МІЦНОСТІ 5, MAGNI
13	596216M	8	Гайка з шістьма голівкою 5/8"
14	596239M	8	ГАЙКА, ЦЕНТРАЛЬНА, СТОПОРНА 1/2-13 МАГНІТНА
15	596253M	8	Шайба стопорна 5/8"
16	620073	2	Циліндр, 4 X 10
17	631984	37	ВУЗОЛ, РОЗПИЛЮВАЛЬНОГО ТРІЙНИКА-НАСАДКИ HAWKEYE

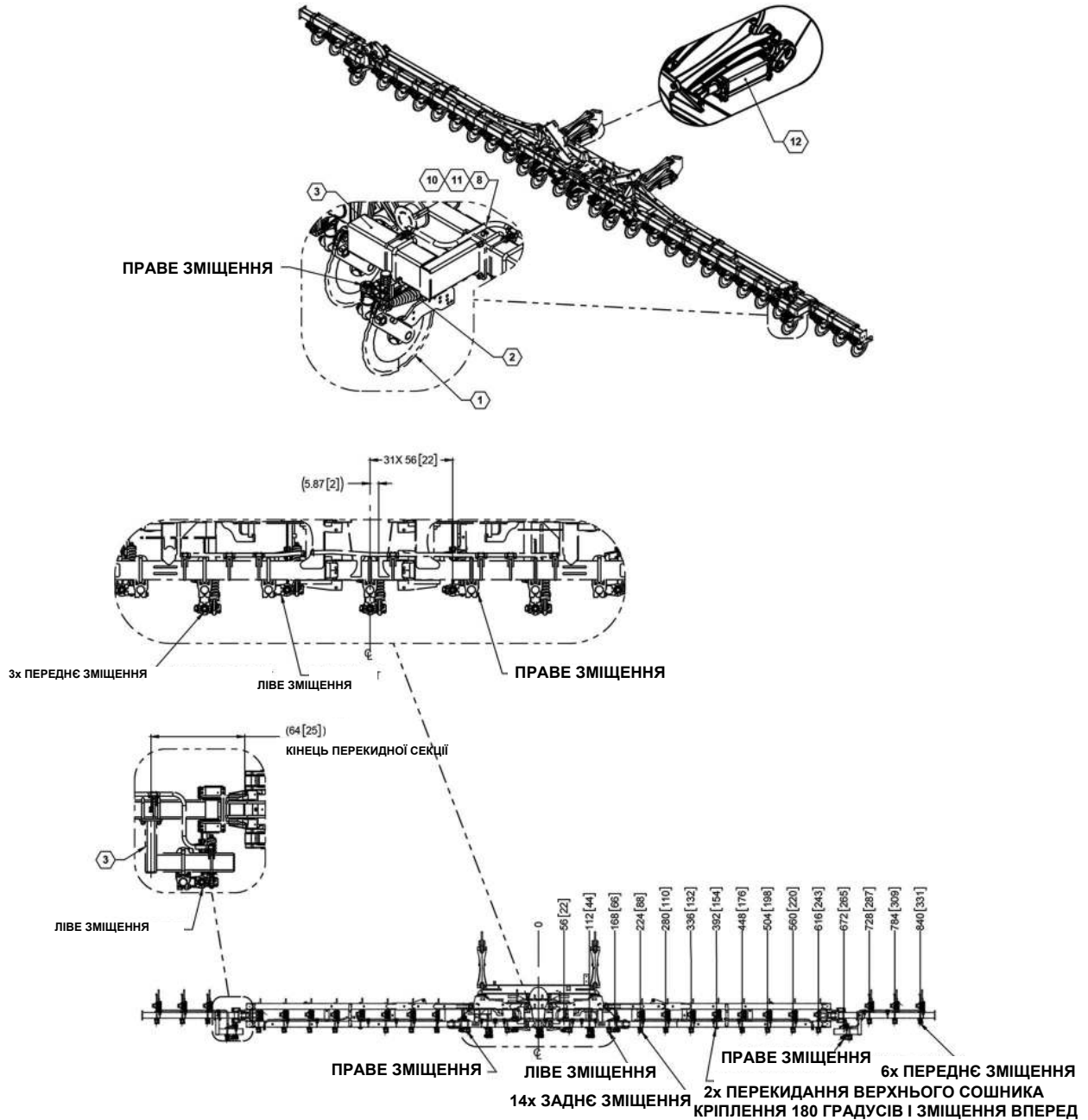
Сошники АР на 50 см - 37 і 36 дюймів



Сошники AP на 50 см - 37 і 36 дюймів Перелік деталей

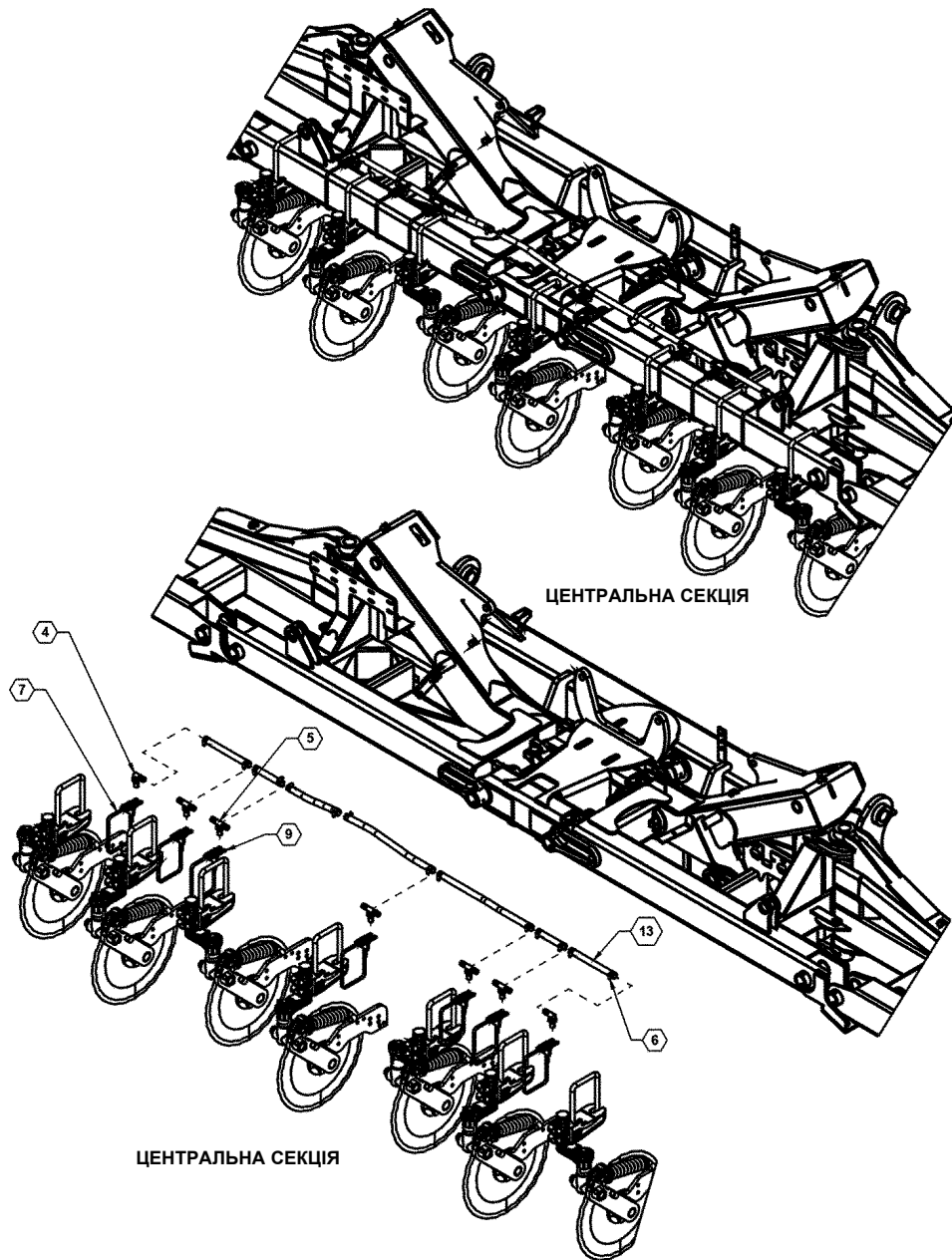
ПОЗИЦІЯ	№ ДЕТАЛИ	КІЛЬКІСТЬ	ОПИС
1	15380	2	Зварний вузол подовження крила
2	17301	37	ВУЗОЛ, ВИСІВНОЇ СЕКЦІЇ СОШНИКА AP
3	17305	37	ВУЗОЛ, ВЕРХНЬОГО ЧАВУННОГО КРІПЛЕННЯ 7X5 ТВ
4	26034	2	ВИСУНУТИЙ КРОНШТЕЙН
5	510019	1	Шланг, 3/4", EPDM
6	520092	10	НАСАДКА, ОДИНАРНОГО НАКОНЕЧНИКА ШЛАНГА
7	520093	27	НАСАДКА, ПОДВІЙНОГО НАКОНЕЧНИКА ШЛАНГА
8	540013	74	Хомут, 3/4"
9	540050	37	Хомут, 4 1/8 - 7"
10	590061	4	U-подібний болт, 5/8 X 7-1/16" X 6-1/2", ZP
11	590187	37	Опора, трубопроводів
12	596153M	8	БОЛТ, НН 1/2-13X1-1/2, КЛАС МІЦНОСТІ 5, MAGNI
13	596216M	8	Гайка з шестигр. голівкою 5/8"
14	596239M	8	ГАЙКА, ЦЕНТРАЛЬНА, СТОПОРНА 1/2-13 МАГНІТНА
15	596253M	8	Шайба стопорна 5/8"
16	620073	2	Циліндр, 4 X 10
17	631984	37	ВУЗОЛ, РОЗПИЛЮВАЛЬНОГО ТРІЙНИКА-НАСАДКИ НАWKЕУЕ

Сошники АР на 56 см - 31



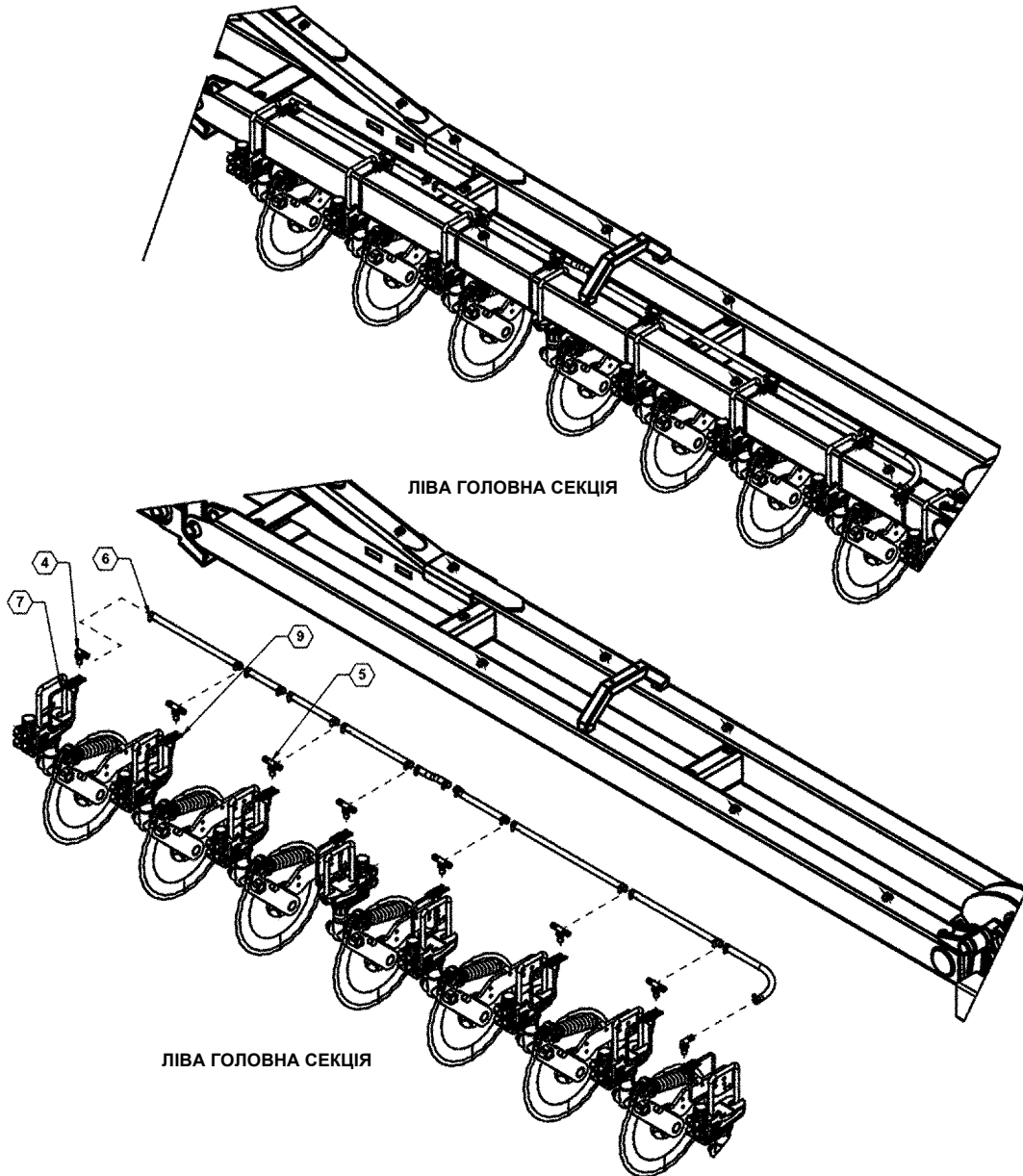
Сошники АР на 56 см - 31 Перелік деталей

ПОЗИЦІЯ	№ ДЕТАЛИ	КІЛЬКІСТЬ	ОПИС
1	17301	31	ВУЗОЛ, ВИСІВНОЇ СЕКЦІЇ СОШНИКА АР
2	17305	31	ВУЗОЛ, ВЕРХНЬОГО ЧАВУННОГО КРІПЛЕННЯ 7X5 ТВ
3	26034	2	ВИСУНУТИЙ КРОНШТЕЙН
4	520003	10	Л шлуцер шланга 3/4"
5	520004	21	Трійник шлуцера шланга 3/4"
6	540013	68	Хомут, 3/4"
7	540050	31	Хомут, 4 1/8 - 7"
8	590061	4	U-подібний болт, 5/8 X 7-1/16" X 6-1/2", ZP
9	590187	31	Опора, трубопроводів
10	596216M	8	Гайка з шестигр. голівкою 5/8"
11	596253M	8	Шайба стопорна 5/8"
12	620073	2	Циліндр, 4 X 10
13	510019	1	Шланг, 3/4", EPDM



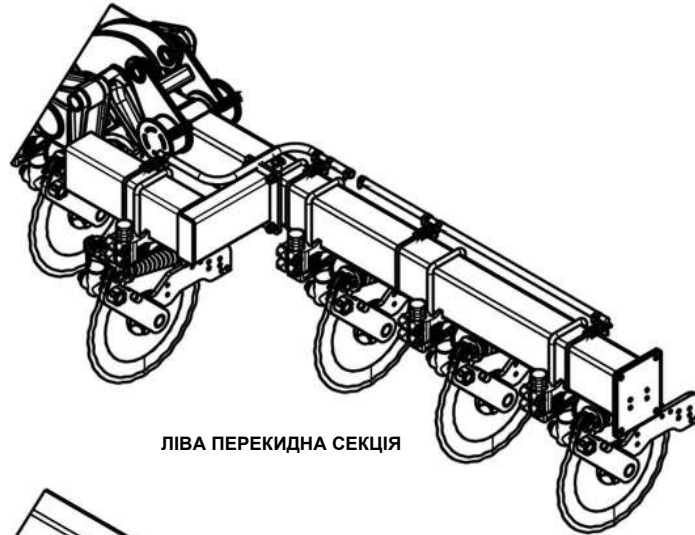
Сошники АР на 56 см - 31 Перелік деталей

ПОЗИЦІЯ	№ ДЕТАЛИ	КІЛЬКІСТЬ	ОПИС
1	17301	31	ВУЗОЛ, ВИСІВНОЇ СЕКЦІЇ СОШНИКА АР
2	17305	31	ВУЗОЛ, ВЕРХНЬОГО ЧАВУННОГО КРІПЛЕННЯ 7X5 ТВ
3	26034	2	ВИСУНУТИЙ КРОНШТЕЙН
4	520003	10	Л штуцер шланга 3/4"
5	520004	21	Трійник штуцера шланга 3/4"
6	540013	68	Хомут, 3/4"
7	540050	31	Хомут, 4 1/8 - 7"
8	590061	4	U-подібний болт, 5/8 X 7-1/16" X 6-1/2", ZP
9	590187	31	Опора, трубопроводів
10	596216M	8	Гайка з шестигр. голівкою 5/8"
11	596253M	8	Шайба стопорна 5/8"
12	620073	2	Циліндр, 4 X 10
13	510019	1	Шланг, 3/4", EPDM

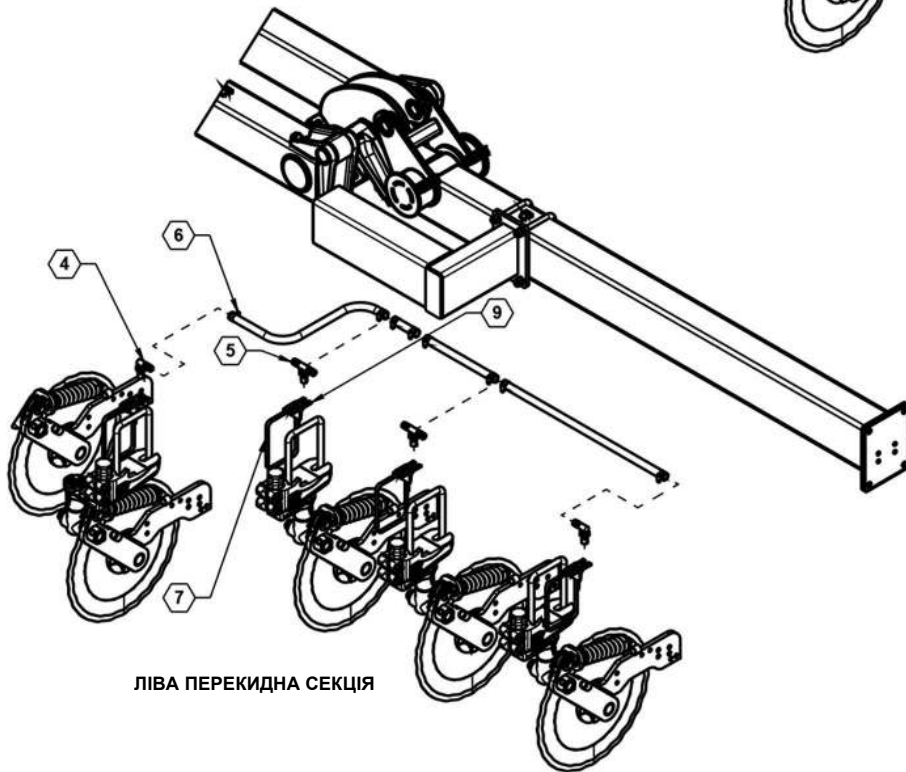


5 Сошники АР на 56 см - 31 Перелік деталей

ПОЗИЦІЯ	№ ДЕТАЛИ	КІЛЬКІСТЬ	ОПИС
1	17301	31	ВУЗОЛ, ВИСІВНОЇ СЕКЦІЇ СОШНИКА АР
2	17305	31	ВУЗОЛ, ВЕРХНЬОГО ЧАВУННОГО КРІПЛЕННЯ 7X5 ТВ
3	26034	2	ВИСУНУТИЙ КРОНШТЕЙН
4	520003	10	Л штуцер шланга 3/4"
5	520004	21	Трійник штуцера шланга 3/4"
6	540013	68	Хомут, 3/4"
7	540050	31	Хомут, 4 1/8 - 7"
8	590061	4	U-подібний болт, 5/8 X 7-1/16" X 6-1/2", ZP
9	590187	31	Опора, трубопроводів
10	596216M	8	Гайка з шестигр. голівкою 5/8"
11	596253M	8	Шайба стопорна 5/8"
12	620073	2	Циліндр, 4 X 10
13	510019	1	Шланг, 3/4", EPDM



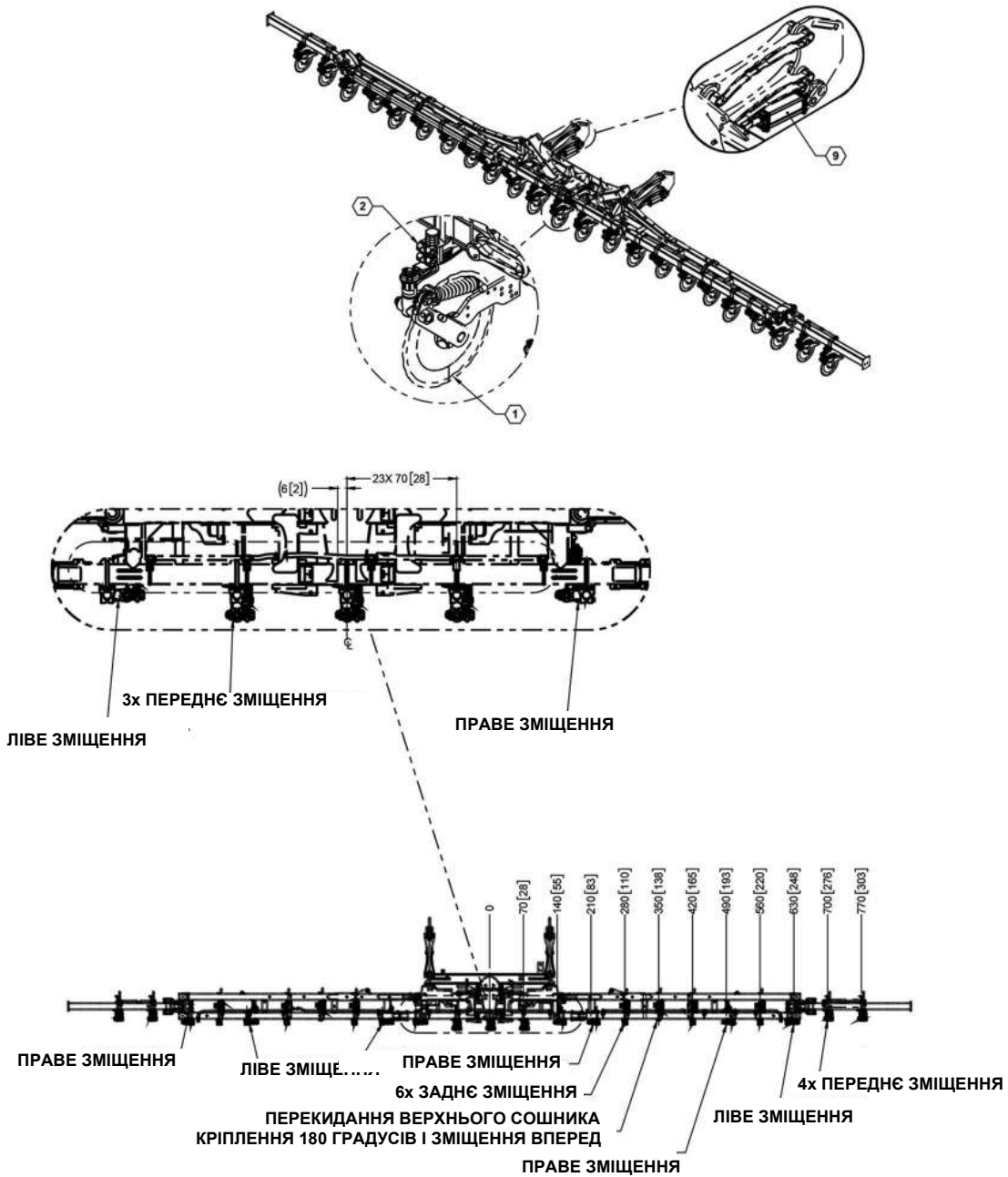
ЛІВА ПЕРЕКИДНА СЕКЦІЯ



ЛІВА ПЕРЕКИДНА СЕКЦІЯ

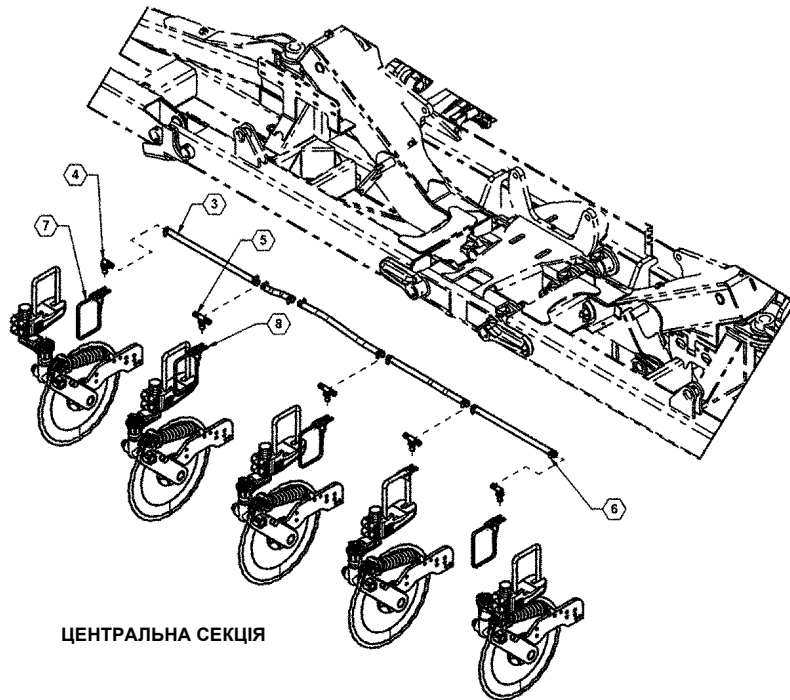
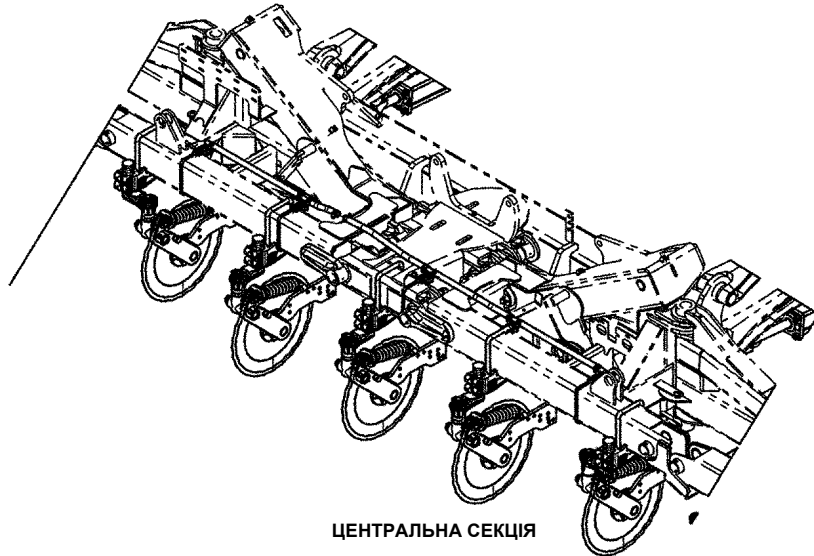
Сошники АР на 56 см - 31 Перелік деталей

ПОЗИЦІЯ	№ ДЕТАЛИ	КІЛЬКІСТЬ	ОПИС
1	17301	31	ВУЗОЛ, ВИСІВНОЇ СЕКЦІЇ СОШНИКА АР
2	17305	31	ВУЗОЛ, ВЕРХНЬОГО ЧАВУННОГО КРІПЛЕННЯ 7X5 ТВ
3	26034	2	ВИСУНУТИЙ КРОНШТЕЙН
4	520003	10	Л шлуцер шланга 3/4"
5	520004	21	Трійник шлуцера шланга 3/4"
6	540013	68	Хомут, 3/4"
7	540050	31	Хомут, 4 1/8 - 7"
8	590061	4	U-подібний болт, 5/8 X 7-1/16" X 6-1/2", ZP
9	590187	31	Опора, трубопроводів
10	596216M	8	Гайка з шестигр. голівкою 5/8"
11	596253M	8	Шайба стопорна 5/8"
12	620073	2	Циліндр, 4 X 10
13	510019	1	Шланг, 3/4", EPDM



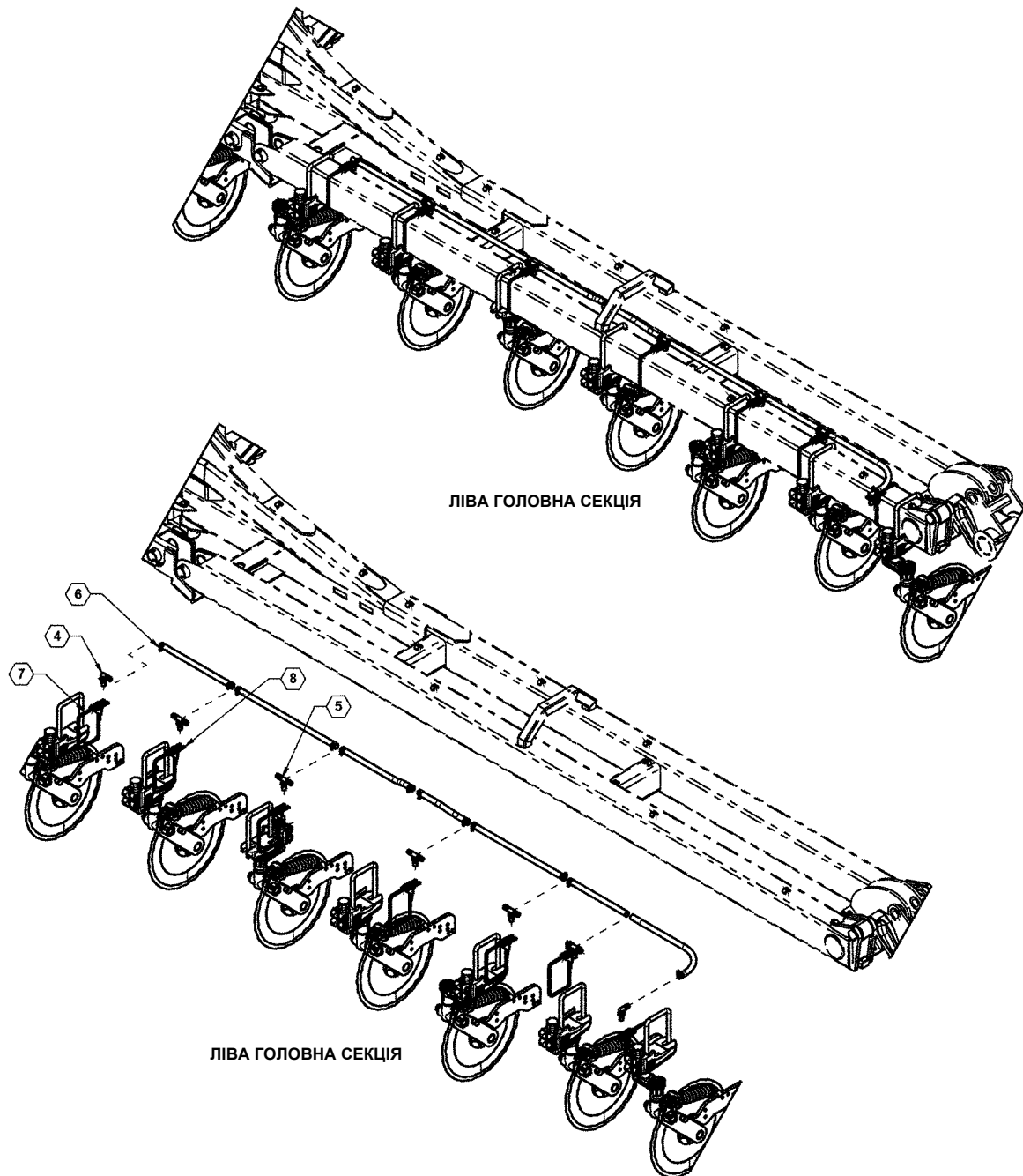
Сошники АР на 70 см - 23 Перелік деталей

ПОЗИЦІЯ	№ ДЕТАЛИ	КІЛЬКІСТЬ	ОПИС
1	17301	23	ВУЗОЛ, ВИСІВНОЇ СЕКЦІЇ СОШНИКА АР
2	17305	23	ВУЗОЛ, ВЕРХНЬОГО ЧАВУННОГО КРІПЛЕННЯ 7X5 ТВ
3	510019	1	Шланг, 3/4", EPDM
4	520003	10	Л штуцер шланга 3/4"
5	520004	13	Трійник штуцера шланга 3/4"
6	540013	46	Хомут, 3/4"
7	540050	23	Хомут, 4 1/8 - 7"
8	590187	23	Опора, трубопроводів
9	620073	2	Циліндр, 4 X 10



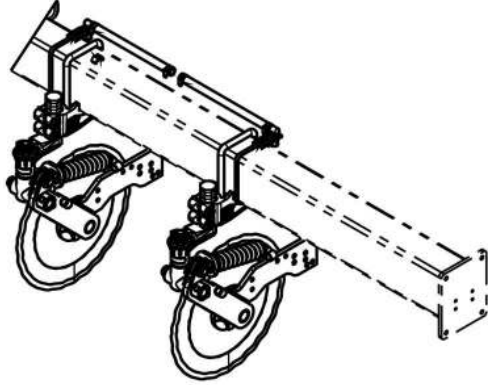
Сошники АР на 70 см - 23 Перелік деталей

ПОЗИЦІЯ	№ ДЕТАЛИ	КІЛЬКІСТЬ	ОПИС
1	17301	23	ВУЗОЛ, ВИСІВНОЇ СЕКЦІЇ СОШНИКА АР
2	17305	23	ВУЗОЛ, ВЕРХНЬОГО ЧАВУННОГО КРІПЛЕННЯ 7Х5 ТВ
3	510019	1	Шланг, 3/4", EPDM
4	520003	10	Л штуцер шланга 3/4"
5	520004	13	Трійник штуцера шланга 3/4"
6	540013	46	Хомут, 3/4"
7	540050	23	Хомут, 4 1/8 - 7"
8	590187	23	Опора, трубопроводів
9	620073	2	Циліндр, 4 X 10

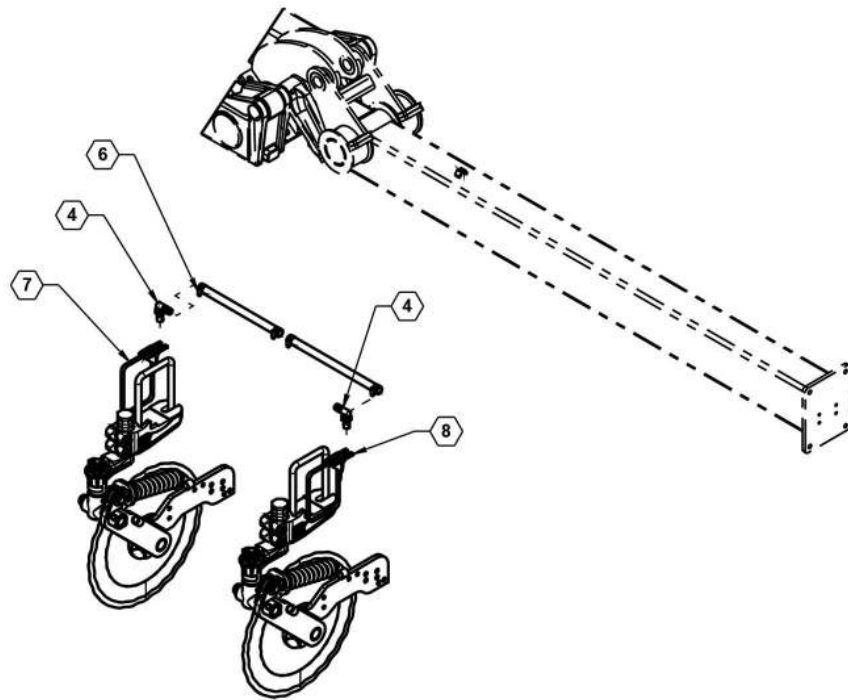


Сошники АР на 70 см - 23 Перелік деталей

ПОЗИЦІЯ	№ ДЕТАЛИ	КІЛЬКІСТЬ	ОПИС
1	17301	23	ВУЗОЛ, ВИСІВНОЇ СЕКЦІЇ СОШНИКА АР
2	17305	23	ВУЗОЛ, ВЕРХНЬОГО ЧАВУННОГО КРІПЛЕННЯ 7X5 ТВ
3	510019	1	Шланг, 3/4", EPDM
4	520003	10	Л шлуцер шланга 3/4"
5	520004	13	Трійник шлуцера шланга 3/4"
6	540013	46	Хомут, 3/4"
7	540050	23	Хомут, 4 1/8 - 7"
8	590187	23	Опора, трубопроводів
9	620073	2	Циліндр, 4 X 10

Сошники АР на 70 см - 23

ЛІВА ПЕРЕКИДНА СЕКЦІЯ

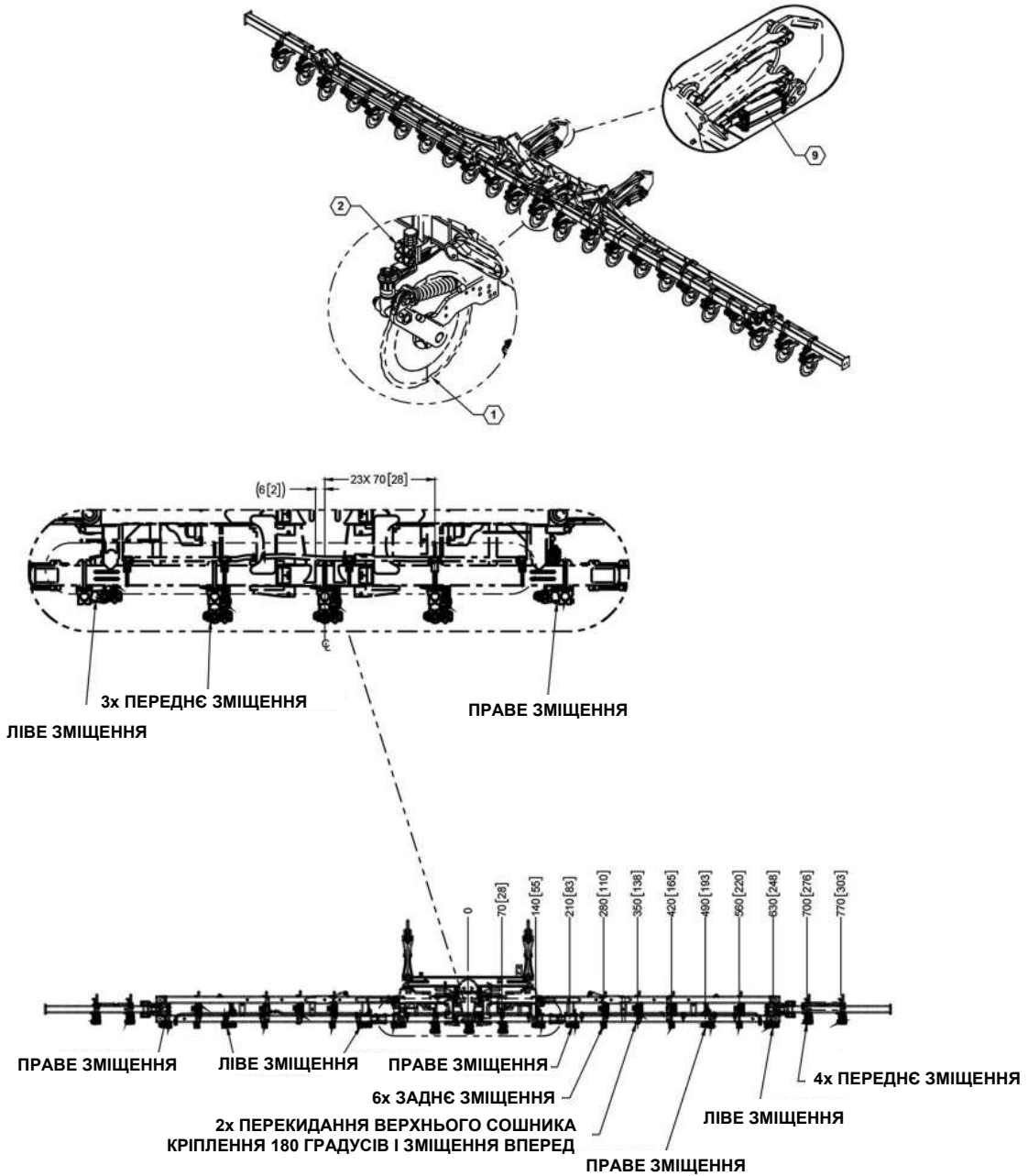


ЛІВА ПЕРЕКИДНА СЕКЦІЯ

Сошники АР на 70 см - 23 Перелік деталей

ПОЗИЦІЯ	№ ДЕТАЛИ	КІЛЬКІСТЬ	ОПИС
1	17301	23	ВУЗОЛ, ВИСІВНОЇ СЕКЦІЇ СОШНИКА АР
2	17305	23	ВУЗОЛ, ВЕРХНЬОГО ЧАВУННОГО КРІПЛЕННЯ 7X5 ТВ
3	510019	1	Шланг, 3/4", EPDM
4	520003	10	Л штуцер шланга 3/4"
5	520004	13	Трійник штуцера шланга 3/4"
6	540013	46	Хомут, 3/4"
7	540050	23	Хомут, 4 1/8 - 7"
8	590187	23	Опора, трубопроводів
9	620073	2	Циліндр, 4 X 10

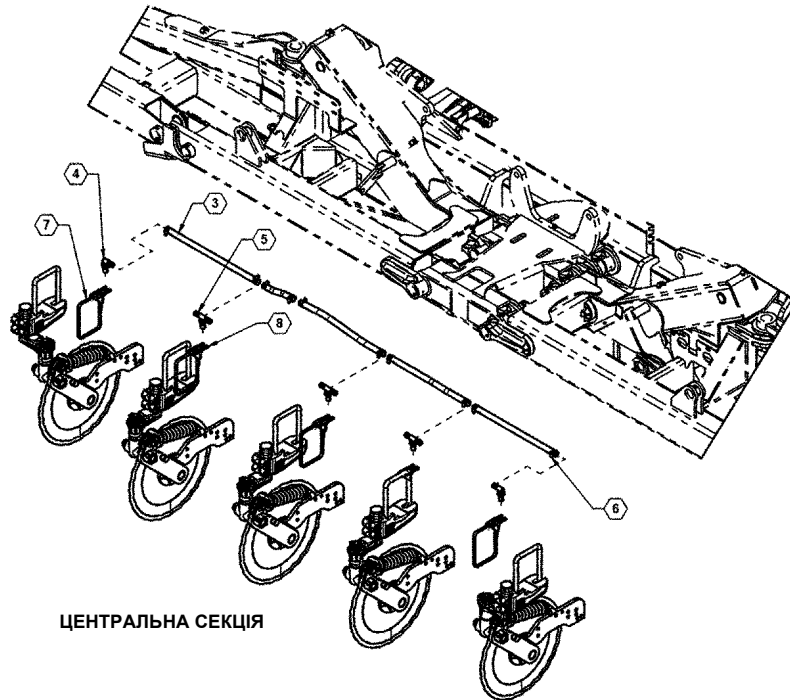
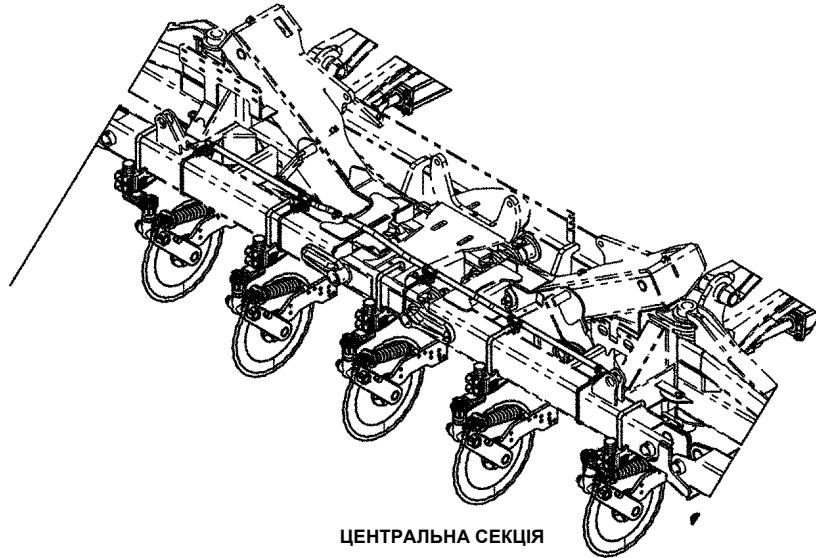
Сошники АР на 38" - 17, 40" - 17, 70 см - 23 і 25, 76 см - 23



Сошники АР на 38" - 17, 40" - 17, 70 см - 23 і 25, 76 см - 23 Перелік деталей

ПОЗИЦІЯ	№ ДЕТАЛИ	КІЛЬКІСТЬ	ОПИС
1	17301	23	ВУЗОЛ, ВИСІВНОЇ СЕКЦІЇ СОШНИКА АР
2	17305	23	ВУЗОЛ, ВЕРХНЬОГО ЧАВУННОГО КРІПЛЕННЯ 7X5 ТВ
3	510019	1	Шланг, 3/4", EPDM
4	520003	10	Л штуцер шланга 3/4"
5	520004	13	Трійник штуцера шланга 3/4"
6	540013	46	Хомут, 3/4"
7	540050	23	Хомут, 4 1/8 - 7"
8	590187	23	Опора, трубопроводів
9	620073	2	Циліндр, 4 X 10

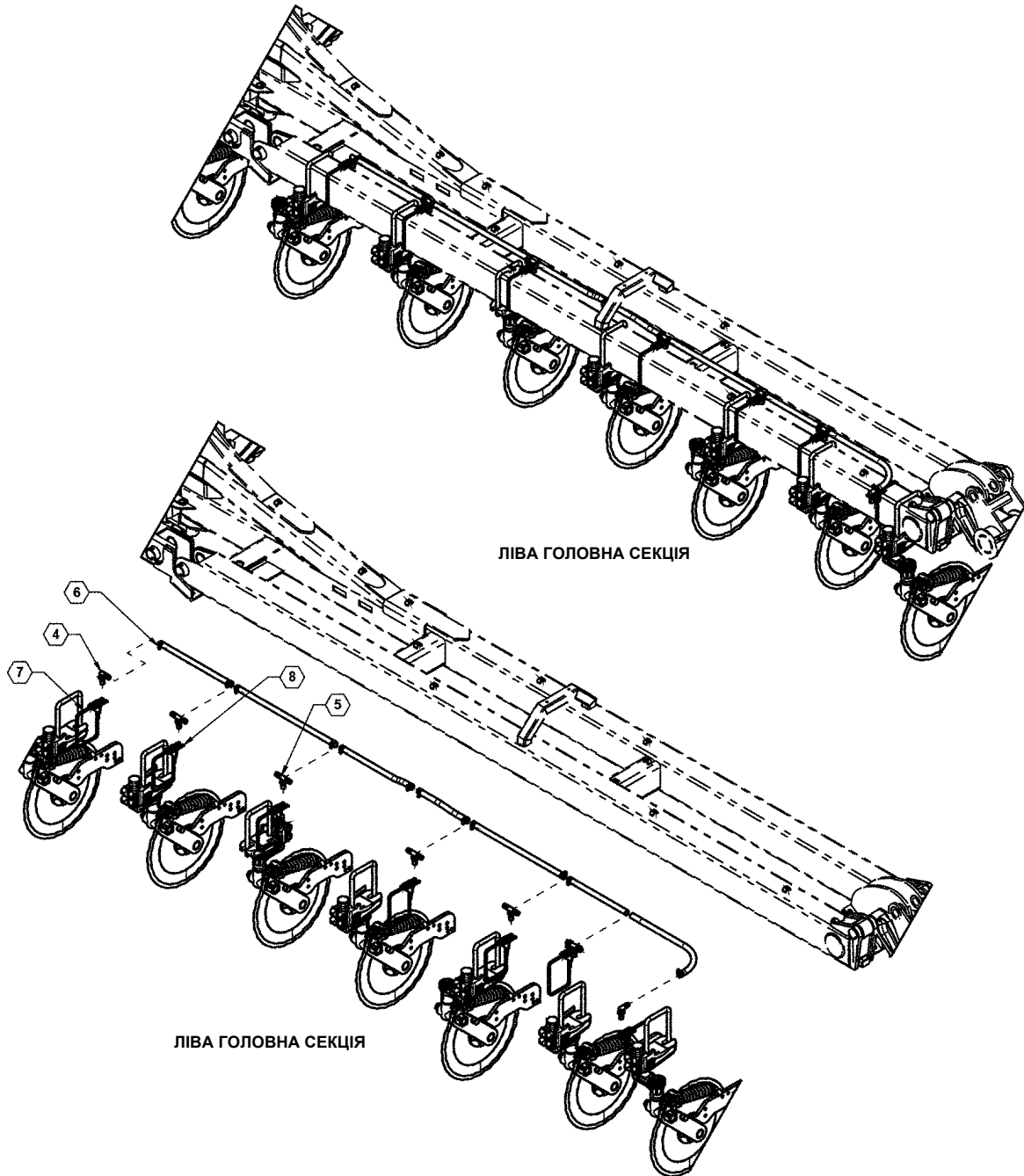
Сошники АР на 38" - 17, 40" - 17, 70 см - 23 і 25, 76 см - 23



Сошники АР на 38" - 17, 40" - 17, 70 см - 23 і 25, 76 см - 23 Перелік деталей

ПОЗИЦІЯ	№ ДЕТАЛИ	КІЛЬКІСТЬ	ОПИС
1	17301	23	ВУЗОЛ, ВИСІВНОЇ СЕКЦІЇ СОШНИКА АР
2	17305	23	ВУЗОЛ, ВЕРХНЬОГО ЧАВУННОГО КРІПЛЕННЯ 7Х5 ТВ
3	510019	1	Шланг, 3/4", EPDM
4	520003	10	Л штуцер шланга 3/4"
5	520004	13	Трійник штуцера шланга 3/4"
6	540013	46	Хомут, 3/4"
7	540050	23	Хомут, 4 1/8 - 7"
8	590187	23	Опора, трубопроводів
9	620073	2	Циліндр, 4 X 10

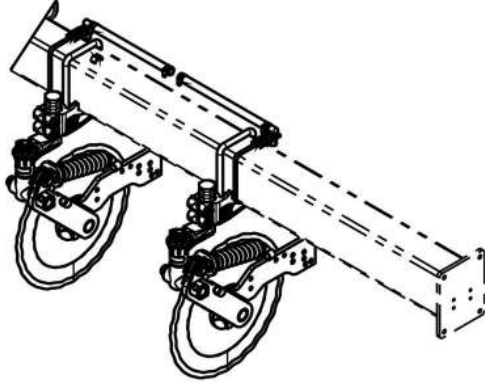
Сошники АР на 38" - 17, 40" - 17, 70 см - 23 і 25, 76 см - 23



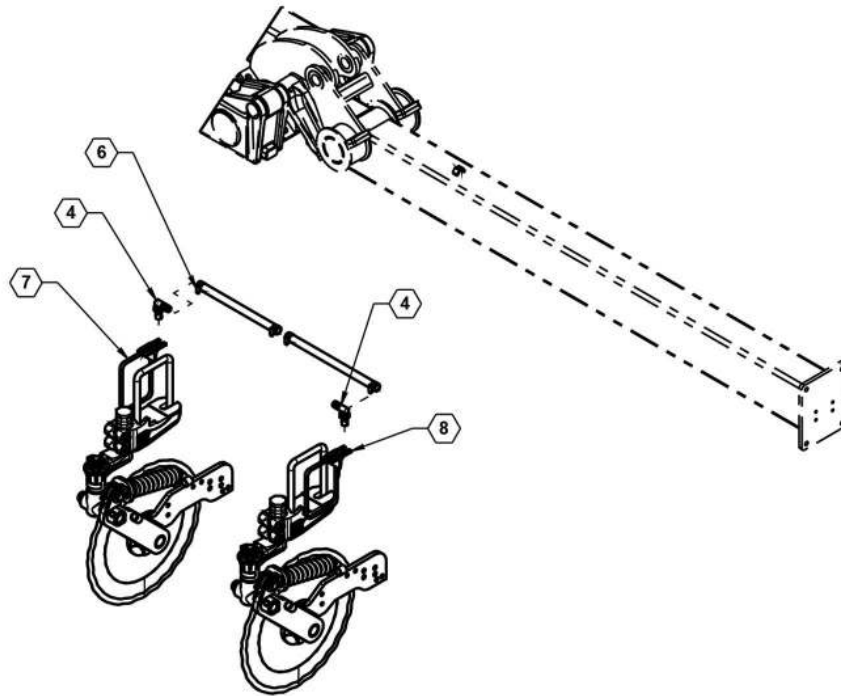
Сошники АР на 38" - 17, 40" - 17, 70 см - 23 і 25, 76 см - 23 Перелік деталей

ПОЗИЦІЯ	№ ДЕТАЛИ	КІЛЬКІСТЬ	ОПИС
1	17301	23	ВУЗОЛ, ВИСІВНОЇ СЕКЦІЇ СОШНИКА АР
2	17305	23	ВУЗОЛ, ВЕРХНЬОГО ЧАВУННОГО КРІПЛЕННЯ 7X5 ТВ
3	510019	1	Шланг, 3/4", EPDM
4	520003	10	Л штуцер шланга 3/4"
5	520004	13	Трійник штуцера шланга 3/4"
6	540013	46	Хомут, 3/4"
7	540050	23	Хомут, 4 1/8 - 7"
8	590187	23	Опора, трубопроводів
9	620073	2	Циліндр, 4 X 10

Сошники АР на 38" - 17, 40" - 17, 70 см - 23 і 25, 76 см - 23



ЛІВА ПЕРЕКИДНА СЕКЦІЯ

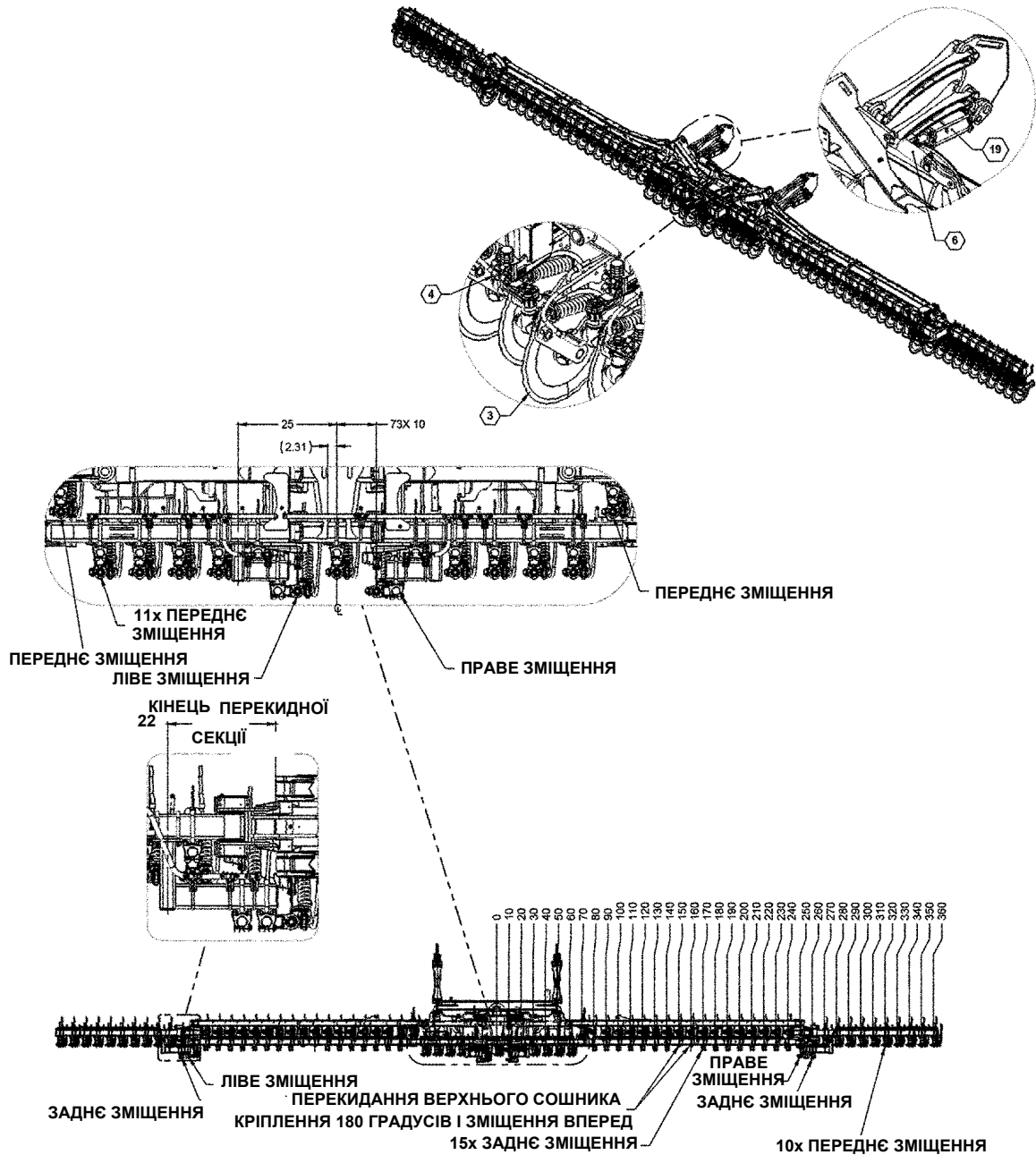


ЛІВА ПЕРЕКИДНА СЕКЦІЯ

Сошники АР на 38" - 17, 40" - 17, 70 см - 23 і 25, 76 см - 23 - Перелік деталей

ПОЗИЦІЯ	№ ДЕТАЛИ	КІЛЬКІСТЬ	ОПИС
1	17301	23	ВУЗОЛ, ВИСІВНОЇ СЕКЦІЇ СОШНИКА АР
2	17305	23	ВУЗОЛ, ВЕРХНЬОГО ЧАВУННОГО КРІПЛЕННЯ 7X5 ТВ
3	510019	1	Шланг, 3/4", EPDM
4	520003	10	Л штуцер шланга 3/4"
5	520004	13	Трійник штуцера шланга 3/4"
6	540013	46	Хомут, 3/4"
7	540050	23	Хомут, 4 1/8 - 7"
8	590187	23	Опора, трубопроводів
9	620073	2	Циліндр, 4 X 10

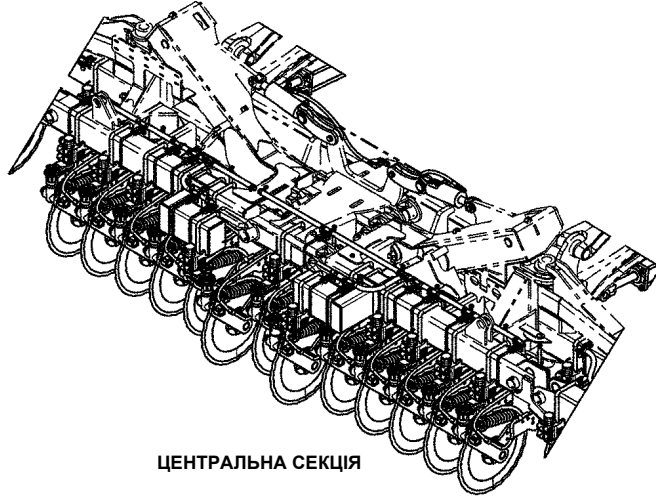
Сошники АР на 10", 12" і 25 см



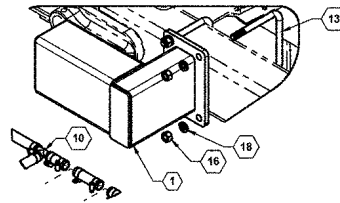
Сошники AP на 10", 12" і 25 см Перелік деталей

ПОЗИЦІЯ	№ ДЕТАЛИ	КІЛЬКІСТЬ	ОПИС
1	15360	2	Прикручений болтами винос
1	23267	2	БОЛТ НА ЗМІЩЕННІ (12")
2	15380	2	Зварний вузол подовження крила
3	17301	73	ВУЗОЛ, ВИСІВНОЇ СЕКЦІЇ СОШНИКА AP
4	17305	73	ВУЗОЛ, ВЕРХНЬОГО ЧАВУННОГО КРІПЛЕННЯ 7X5 ТВ
5	26034	2	ВИСУНУТИЙ КРОНШТЕЙН
6	26981	1	ВУЗОЛ, ДОПОМІЖНИХ ЦИЛІНДРІВ
7	510019	1	Шланг, 3/4", EPDM
8	520003	12	Л штуцер шланга 3/4"
9	520004	61	Трійник штуцера шланга 3/4"
10	530054	2	ТРІЙНИК ШТУЦЕРА ШЛАНГА 3/4 ДЮЙМА
11	540013	150	Хомут, 3/4"
12	540050	73	Хомут, 4 1/8 - 7"
13	590061	8	U-подібний болт, 5/8 X 7-1/16" X 6-1/2", ZP
14	590187	73	Опора, трубопроводів
15	596153M	8	БОЛТ, НН 1/2-13X1-1/2, КЛАС МІЦНОСТІ 5, MAGNI
16	596216M	16	Гайка з шестигр. голівкою 5/8"
17	596239M	8	ГАЙКА, ЦЕНТРАЛЬНА, СТОПОРНА 1/2-13 МАГНІТНА
18	596253M	16	Шайба стопорна 5/8"
19	620091	2	4.5" x 10" ХІД З ШТИФТАМИ 1,25"

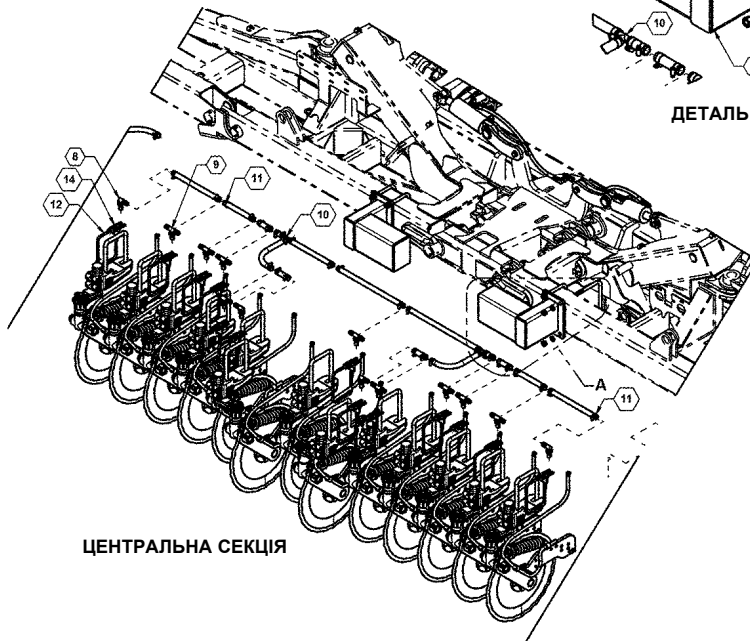
Сошники АР на 10", 12" і 25 см



ЦЕНТРАЛЬНА СЕКЦІЯ



ДЕТАЛЬ А

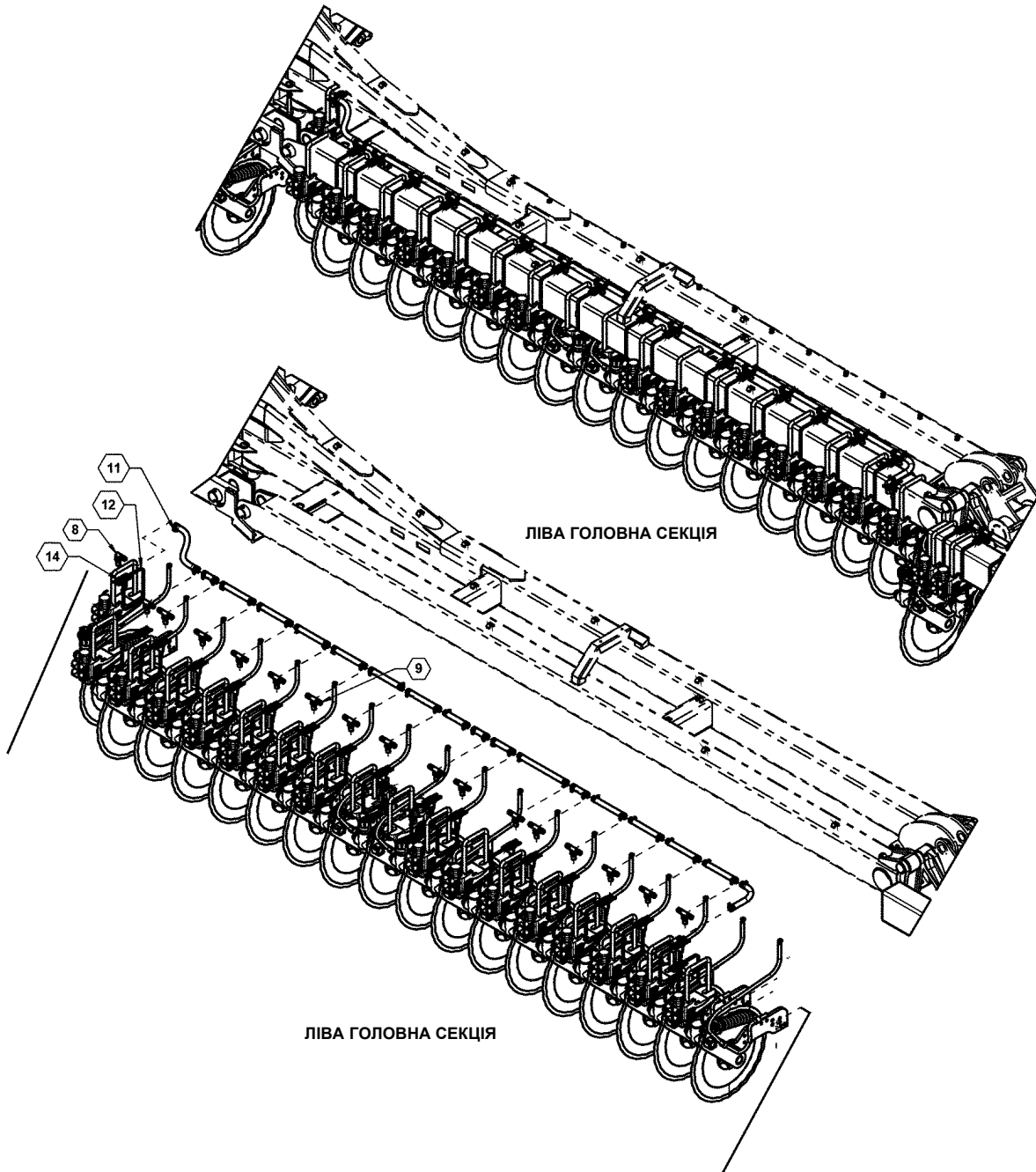


ЦЕНТРАЛЬНА СЕКЦІЯ

Сошники AP на 10", 12" і 25 см Перелік деталей

ПОЗИЦІЯ	№ ДЕТАЛИ	КІЛЬКІСТЬ	ОПИС
1	15360	2	Прикручений болтами винос
1	23267	2	БОЛТ НА ЗМІЩЕННІ (12")
2	15380	2	Зварний вузол подовження крила
3	17301	73	ВУЗОЛ, ВИСІВНОЇ СЕКЦІЇ СОШНИКА AP
4	17305	73	ВУЗОЛ, ВЕРХНЬОГО ЧАВУННОГО КРІПЛЕННЯ 7X5 ТВ
5	26034	2	ВИСУНУТИЙ КРОНШТЕЙН
6	26981	1	ВУЗОЛ, ДОПОМІЖНИХ ЦИЛІНДРІВ
7	510019	1	Шланг, 3/4", EPDM
8	520003	12	Л штуцер шланга 3/4"
9	520004	61	Трійник штуцера шланга 3/4"
10	530054	2	ТРІЙНИК ШТУЦЕРА ШЛАНГА 3/4 ДЮЙМА
11	540013	150	Хомут, 3/4"
12	540050	73	Хомут, 4 1/8 - 7"
13	590061	8	U-подібний болт, 5/8 X 7-1/16" X 6-1/2", ZP
14	590187	73	Опора, трубопроводів
15	596153M	8	БОЛТ, НН 1/2-13X1-1/2, КЛАС МІЦНОСТІ 5, MAGNI
16	596216M	16	Гайка з шестигр. голівкою 5/8"
17	596239M	8	ГАЙКА, ЦЕНТРАЛЬНА, СТОПОРНА 1/2-13 МАГНІТНА
18	596253M	16	Шайба стопорна 5/8"
19	620091	2	4.5" x 10" ХІД З ШТИФТАМИ 1,25"

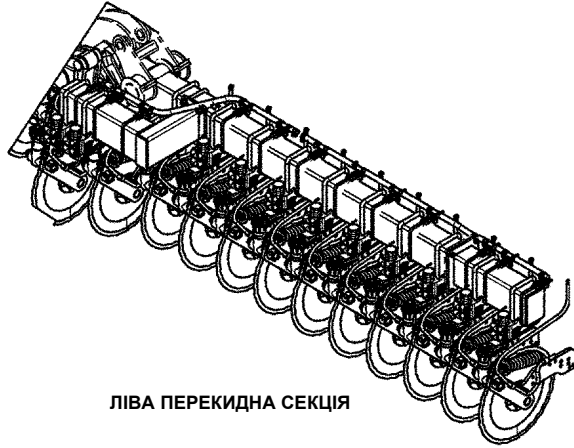
Сошники АР на 10", 12" і 25 см



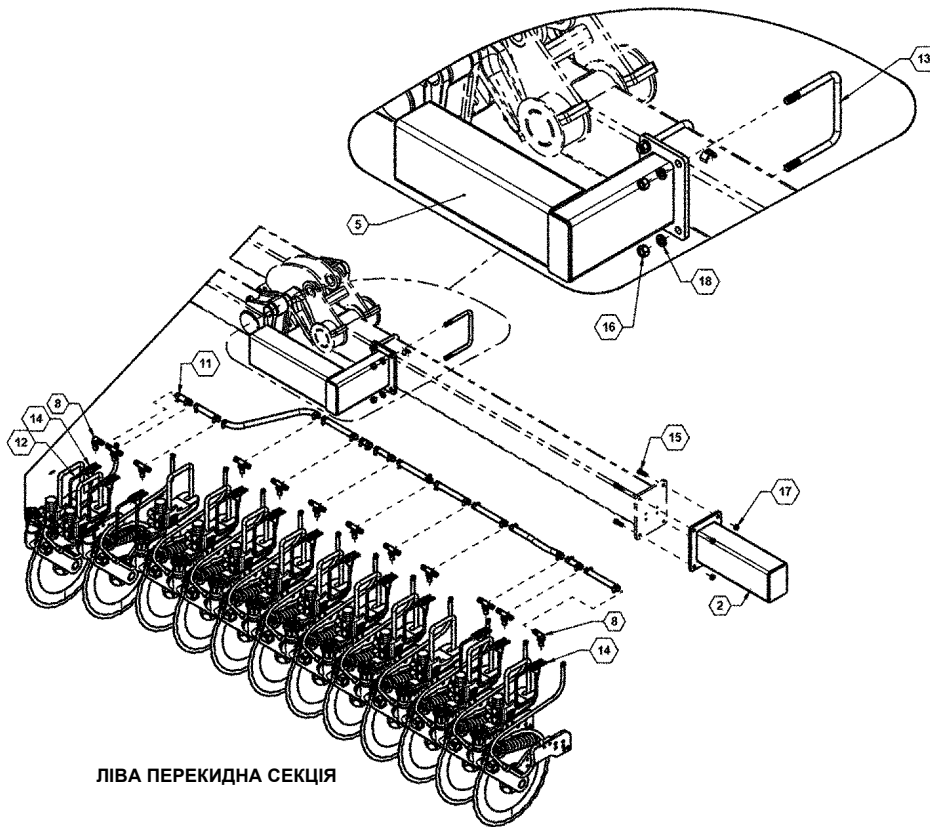
Сошники АР на 10", 12" і 25 см Перелік деталей

ПОЗИЦІЯ	№ ДЕТАЛИ	КІЛЬКІСТЬ	ОПИС
1	15360	2	Прикручений болтами винос
1	23267	2	БОЛТ НА ЗМІЩЕННІ (12")
2	15380	2	Зварний вузол подовження крила
3	17301	73	ВУЗОЛ, ВИСІВНОЇ СЕКЦІЇ СОШНИКА АР
4	17305	73	ВУЗОЛ, ВЕРХНЬОГО ЧАВУННОГО КРІПЛЕННЯ 7X5 ТВ
5	26034	2	ВИСУНУТИЙ КРОНШТЕЙН
6	26981	1	ВУЗОЛ, ДОПОМІЖНИХ ЦИЛІНДРІВ
7	510019	1	Шланг, 3/4", EPDM
8	520003	12	Л штуцер шланга 3/4"
9	520004	61	Трійник штуцера шланга 3/4"
10	530054	2	ТРІЙНИК ШТУЦЕРА ШЛАНГА 3/4 ДЮЙМА
11	540013	150	Хомут, 3/4"
12	540050	73	Хомут, 4 1/8 - 7"
13	590061	8	U-подібний болт, 5/8 X 7-1/16" X 6-1/2", ZP
14	590187	73	Опора, трубопроводів
15	596153М	8	БОЛТ, НН 1/2-13X1-1/2, КЛАС МІЦНОСТІ 5, MAGNI
16	596216М	16	Гайка з шестигр. голівкою 5/8"
17	596239М	8	ГАЙКА, ЦЕНТРАЛЬНА, СТОПОРНА 1/2-13 МАГНІТНА
18	596253М	16	Шайба стопорна 5/8"
19	620091	2	4.5" x 10" ХІД З ШТИФТАМИ 1,25"

Сошники АР на 10", 12" і 25 см



ЛІВА ПЕРЕКИДНА СЕКЦІЯ

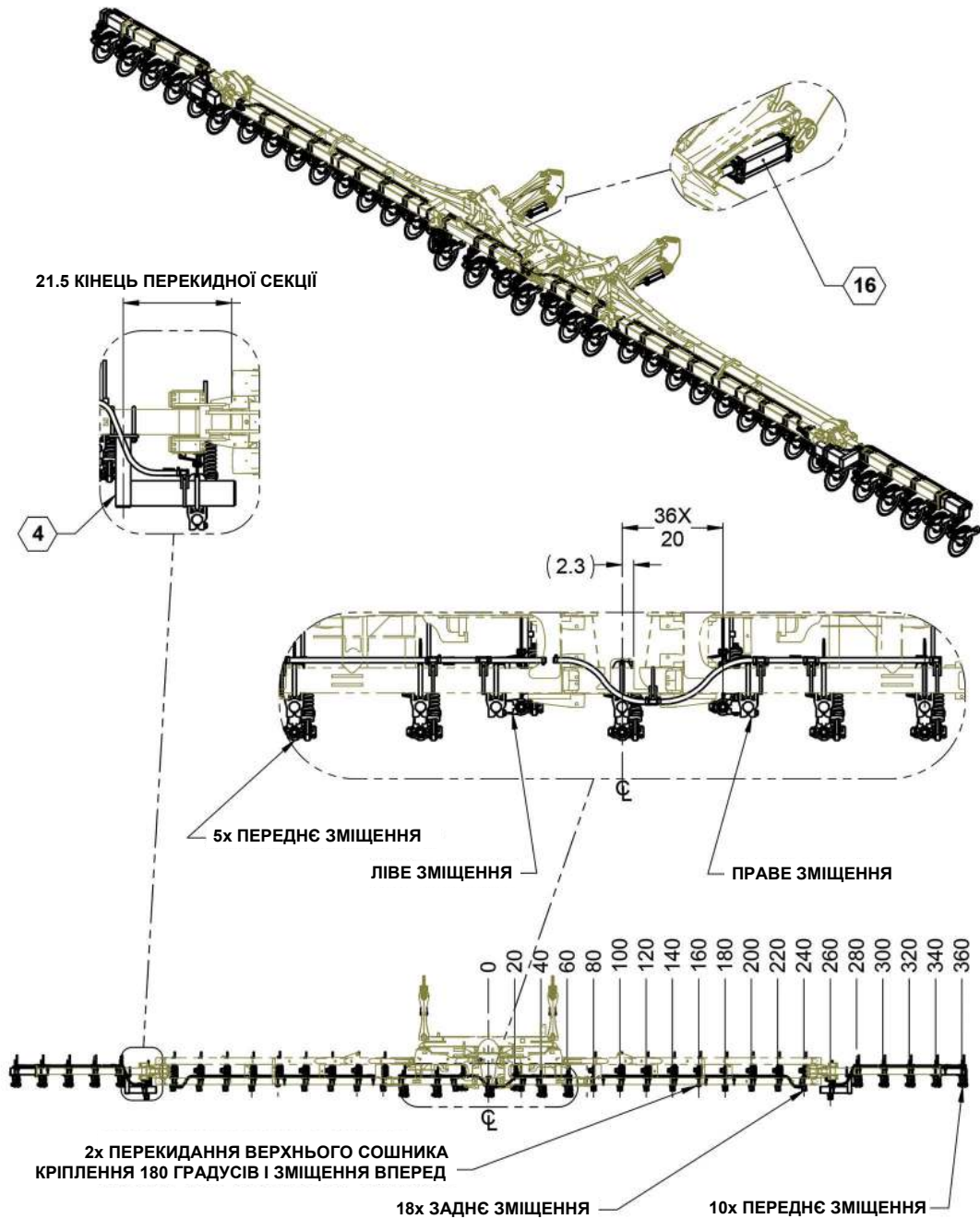


ЛІВА ПЕРЕКИДНА СЕКЦІЯ

Сошники AP на 10", 12" і 25 см Перелік деталей

ПОЗИЦІЯ	№ ДЕТАЛИ	КІЛЬКІСТЬ	ОПИС
1	15360	2	Прикручений болтами винос
1	23267	2	БОЛТ НА ЗМІЩЕННІ (12")
2	15380	2	Зварний вузол подовження крила
3	17301	73	ВУЗОЛ, ВИСІВНОЇ СЕКЦІЇ СОШНИКА AP
4	17305	73	ВУЗОЛ, ВЕРХНЬОГО ЧАВУННОГО КРІПЛЕННЯ 7X5 ТВ
5	26034	2	ВИСУНУТИЙ КРОНШТЕЙН
6	26981	1	ВУЗОЛ, ДОПОМІЖНИХ ЦИЛІНДРІВ
7	510019	1	Шланг, 3/4", EPDM
8	520003	12	Л штуцер шланга 3/4"
9	520004	61	Трійник штуцера шланга 3/4"
10	530054	2	ТРІЙНИК ШТУЦЕРА ШЛАНГА 3/4 ДЮЙМА
11	540013	150	Хомут, 3/4"
12	540050	73	Хомут, 4 1/8 - 7"
13	590061	8	U-подібний болт, 5/8 X 7-1/16" X 6-1/2", ZP
14	590187	73	Опора, трубопроводів
15	596153M	8	БОЛТ, НН 1/2-13X1-1/2, КЛАС МІЦНОСТІ 5, MAGNI
16	596216M	16	Гайка з шестигр. голівкою 5/8"
17	596239M	8	ГАЙКА, ЦЕНТРАЛЬНА, СТОПОРНА 1/2-13 МАГНІТНА
18	596253M	16	Шайба стопорна 5/8"
19	620091	2	4.5" x 10" ХІД З ШТИФТАМИ 1,25"

20 дюймів - 37 і Hawkeye, сошники AP 50CM-37, 56 см - 33



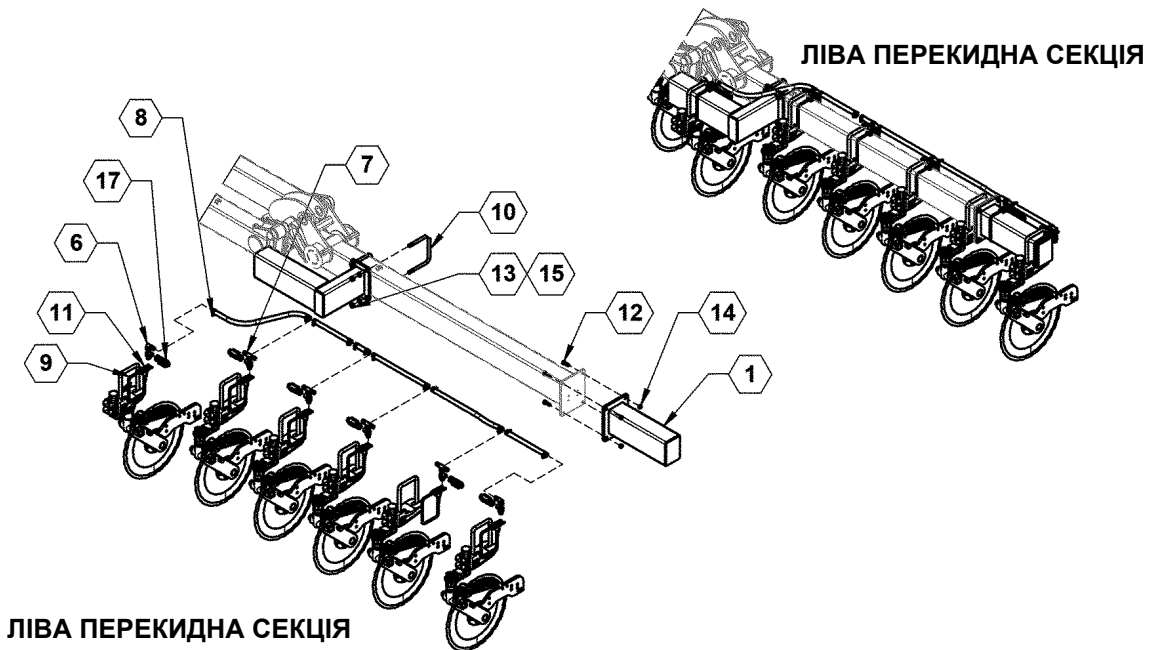
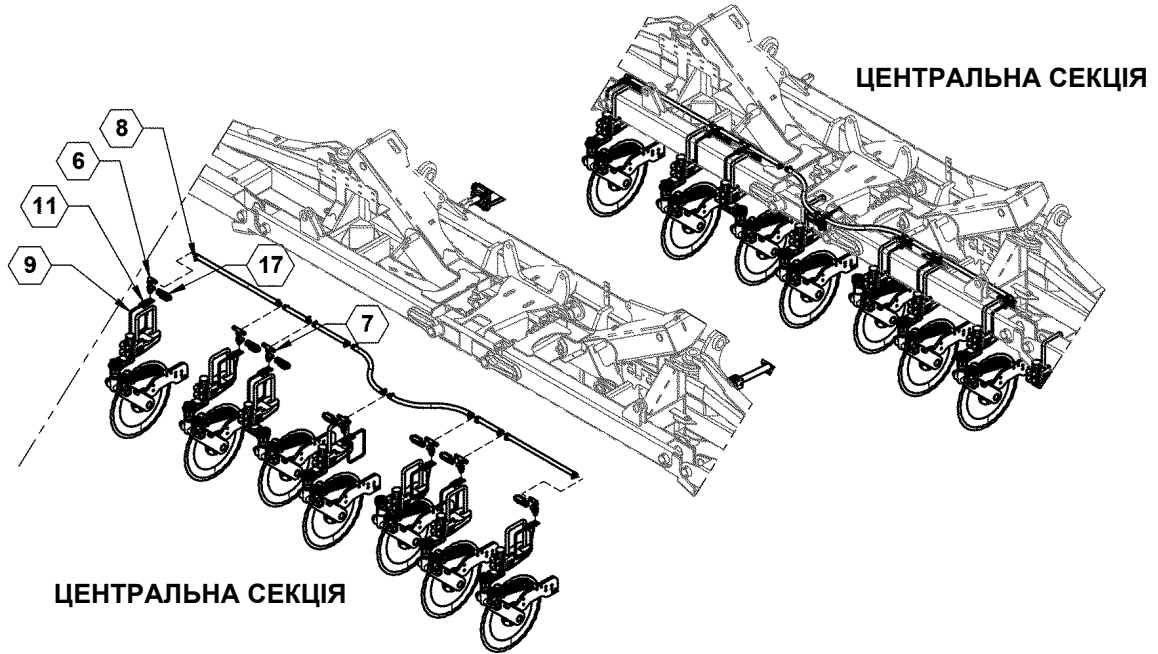


ІЛЮСТРОВАННИЙ ПЕРЕЛІК ДЕТАЛЕЙ

20 дюймів - 37 і Hawkeye, сошники AP 50CM-37, 56 см - 33 Перелік деталей

ПОЗИЦІЯ	№ ДЕТАЛИ	КІЛЬКІСТЬ	ОПИС
1	15380	2	Зварний вузол подовження крила
2	17301	37	ВУЗОЛ, ВИСІВНОЇ СЕКЦІЇ СОШНИКА AP
3	17305	37	ВУЗОЛ, ВЕРХНЬОГО ЧАВУННОГО КРІПЛЕННЯ 7X5 ТВ
4	26034	2	ВИСУНУТИЙ КРОНШТЕЙН
5	510019	1	Шланг, 3/4", EPDM
6	520092	10	НАСАДКА, ОДИНАРНОГО НАКОНЕЧНИКА ШЛАНГА
7	520093	27	НАСАДКА, ПОДВІЙНОГО НАКОНЕЧНИКА ШЛАНГА
8	540013	74	Хомут, 3/4"
9	540050	37	Хомут, 4 1/8 - 7"
10	590061	4	U-подібний болт, 5/8 X 7-1/16" X 6-1/2", ZP
11	590187	37	Опора, трубопроводів
12	596153M	8	БОЛТ, НН 1/2-13X1-1/2 , КЛАС МІЦНОСТІ 5, MAGNI
13	596216M	8	Гайка з шестигр. голівкою 5/8"
14	596239M	8	ГАЙКА, ЦЕНТРАЛЬНА, СТОПОРНА 1/2-13 МАГНІТНА
15	596253M	8	Шайба стопорна 5/8"
16	620073	2	Циліндр, 4 X 10
17	631984	37	ВУЗОЛ, РОЗПИЛЮВАЛЬНОГО ТРІЙНИКА-НАСАДКИ HAWKEYE

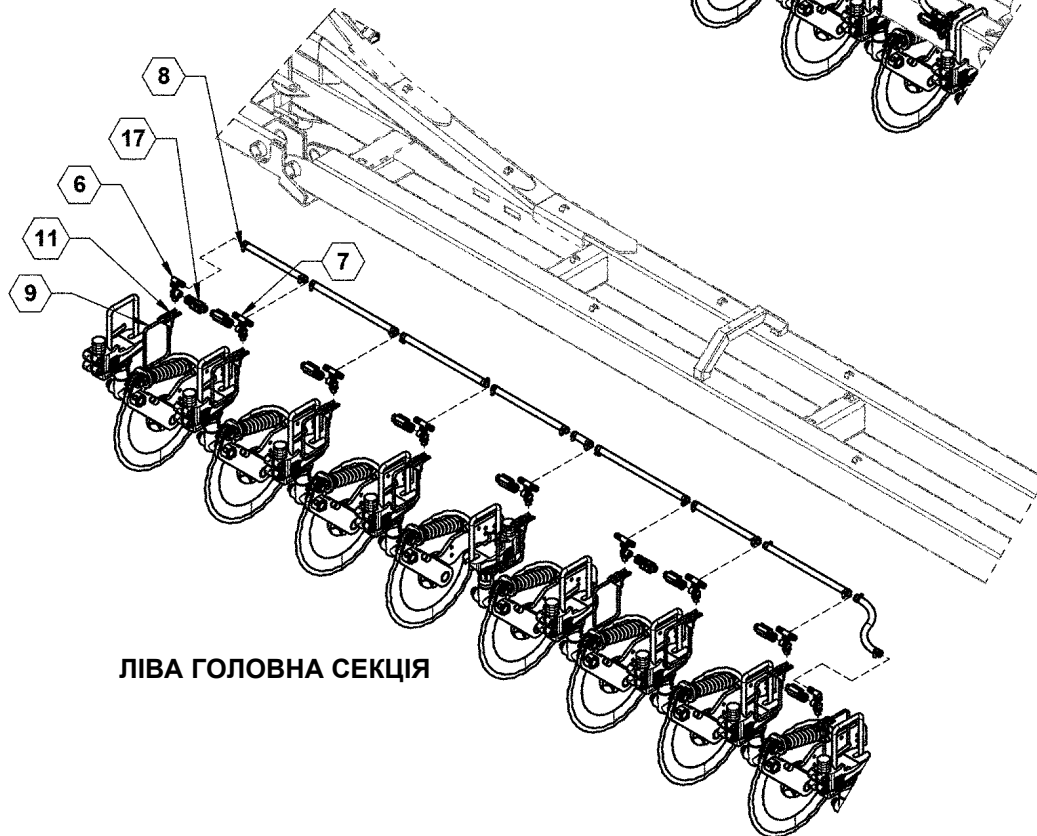
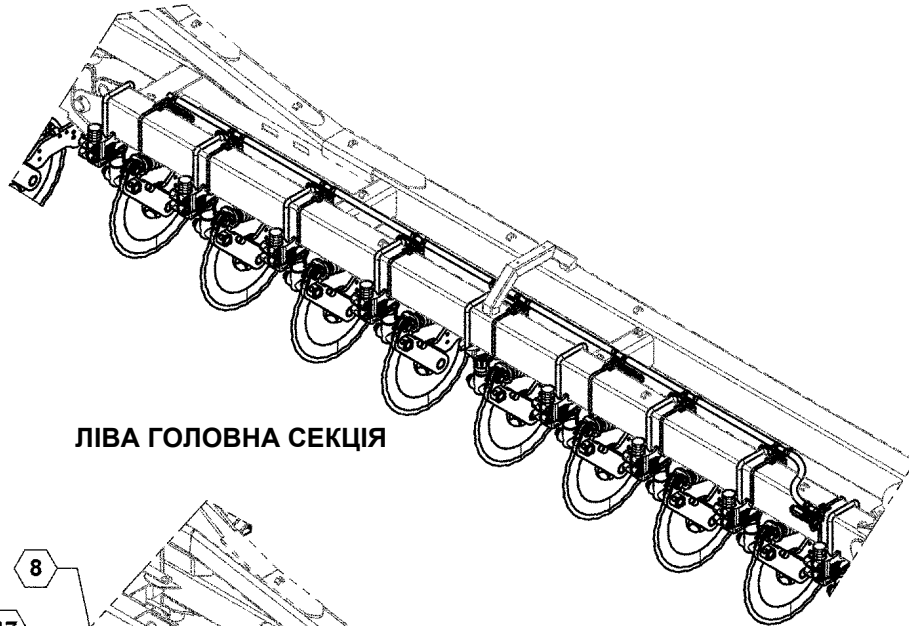
20 дюймів - 37 і Hawkeye, сошники AP 50CM-37, 56 см - 33



20 дюймів - 37 і Hawkeye, сошники AP 50CM-37, 56 см - 33 Перелік деталей

ПОЗИЦІЯ	№ ДЕТАЛИ	КІЛЬКІСТЬ	ОПИС
1	15380	2	Зварний вузол подовження крила
2	17301	37	ВУЗОЛ, ВИСІВНОЇ СЕКЦІЇ СОШНИКА AP
3	17305	37	ВУЗОЛ, ВЕРХНЬОГО ЧАВУННОГО КРІПЛЕННЯ 7X5 ТВ
4	26034	2	ВИСУНУТИЙ КРОНШТЕЙН
5	510019	1	Шланг, 3/4", EPDM
6	520092	10	НАСАДКА, ОДИНАРНОГО НАКОНЕЧНИКА ШЛАНГА
7	520093	27	НАСАДКА, ПОДВІЙНОГО НАКОНЕЧНИКА ШЛАНГА
8	540013	74	Хомут, 3/4"
9	540050	37	Хомут, 4 1/8 - 7"
10	590061	4	U-подібний болт, 5/8 X 7-1/16" X 6-1/2", ZP
11	590187	37	Опора, трубопроводів
12	596153M	8	БОЛТ, НН 1/2-13X1-1/2 , КЛАС МІЦНОСТІ 5, MAGNI
13	596216M	8	Гайка з шестигр. голівкою 5/8"
14	596239M	8	ГАЙКА, ЦЕНТРАЛЬНА, СТОПОРНА 1/2-13 МАГНІТНА
15	596253M	8	Шайба стопорна 5/8"
16	620073	2	Циліндр, 4 X 10
17	631984	37	ВУЗОЛ, РОЗПИЛЮВАЛЬНОГО ТРІЙНИКА-НАСАДКИ HAWKEYE

20 дюймів - 37 і Hawkeye, сошники AP 50CM-37, 56 см - 33



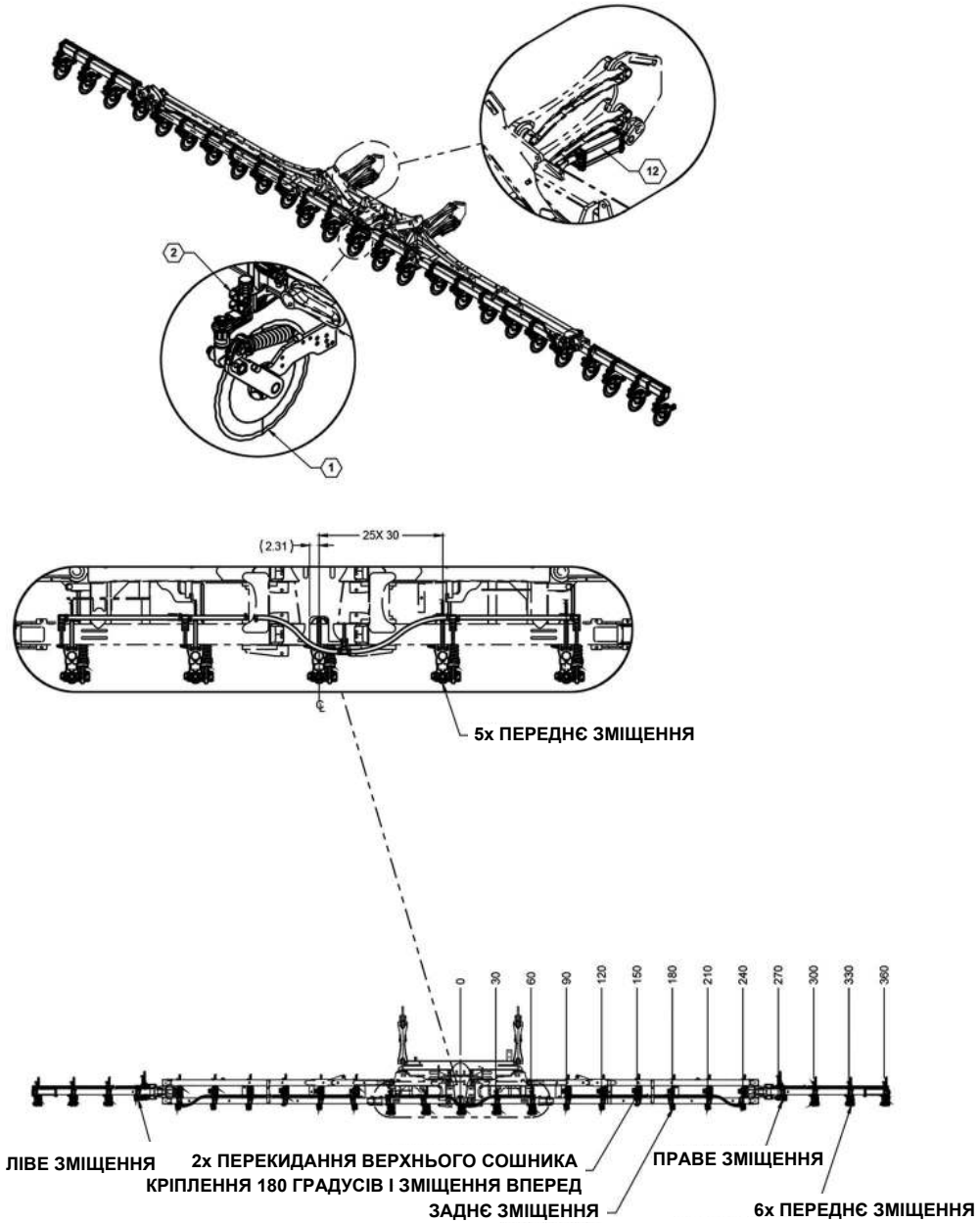


ІЛЮСТРОВАНІЙ ПЕРЕЛІК ДЕТАЛЕЙ

20 дюймів - 37 і Hawkeye, сошники AP 50CM-37, 56 см - 33 Перелік деталей

ПОЗИЦІЯ	№ ДЕТАЛИ	КІЛЬКІСТЬ	ОПИС
1	15380	2	Зварний вузол подовження крила
2	17301	37	ВУЗОЛ, ВИСІВНОЇ СЕКЦІЇ СОШНИКА AP
3	17305	37	ВУЗОЛ, ВЕРХНЬОГО ЧАВУННОГО КРІПЛЕННЯ 7X5 ТВ
4	26034	2	ВИСУНУТИЙ КРОНШТЕЙН
5	510019	1	Шланг, 3/4", EPDM
6	520092	10	НАСАДКА, ОДИНАРНОГО НАКОНЕЧНИКА ШЛАНГА
7	520093	27	НАСАДКА, ПОДВІЙНОГО НАКОНЕЧНИКА ШЛАНГА
8	540013	74	Хомут, 3/4"
9	540050	37	Хомут, 4 1/8 - 7"
10	590061	4	U-подібний болт, 5/8 X 7-1/16" X 6-1/2", ZP
11	590187	37	Опора, трубопроводів
12	596153M	8	БОЛТ, НН 1/2-13X1-1/2 , КЛАС МІЦНОСТІ 5, MAGNI
13	596216M	8	Гайка з шестигр. голівкою 5/8"
14	596239M	8	ГАЙКА, ЦЕНТРАЛЬНА, СТОПОРНА 1/2-13 МАГНІТНА
15	596253M	8	Шайба стопорна 5/8"
16	620073	2	Циліндр, 4 X 10
17	631984	37	ВУЗОЛ, РОЗПИЛЮВАЛЬНОГО ТРІЙНИКА-НАСАДКИ HAWKEYE

Нawkeye 30'' - 25, 30'' - 25 , сошники АР на 76 см - 25



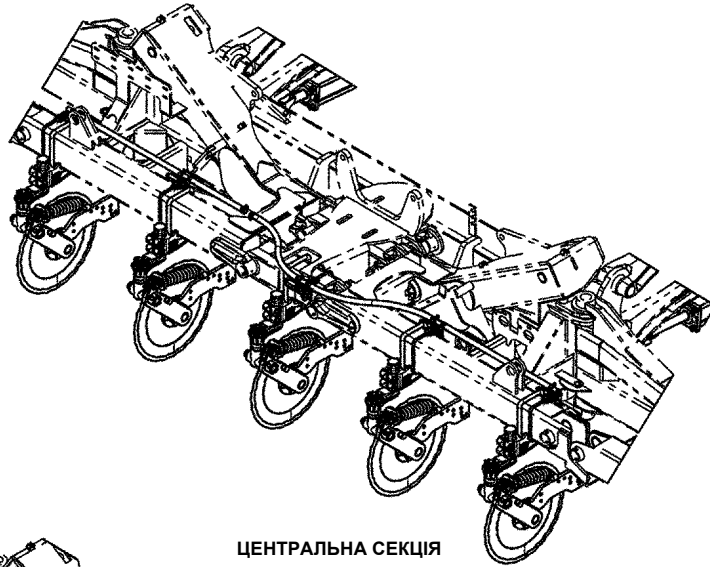


ІЛЮСТРОВАНІЙ ПЕРЕЛІК ДЕТАЛЕЙ

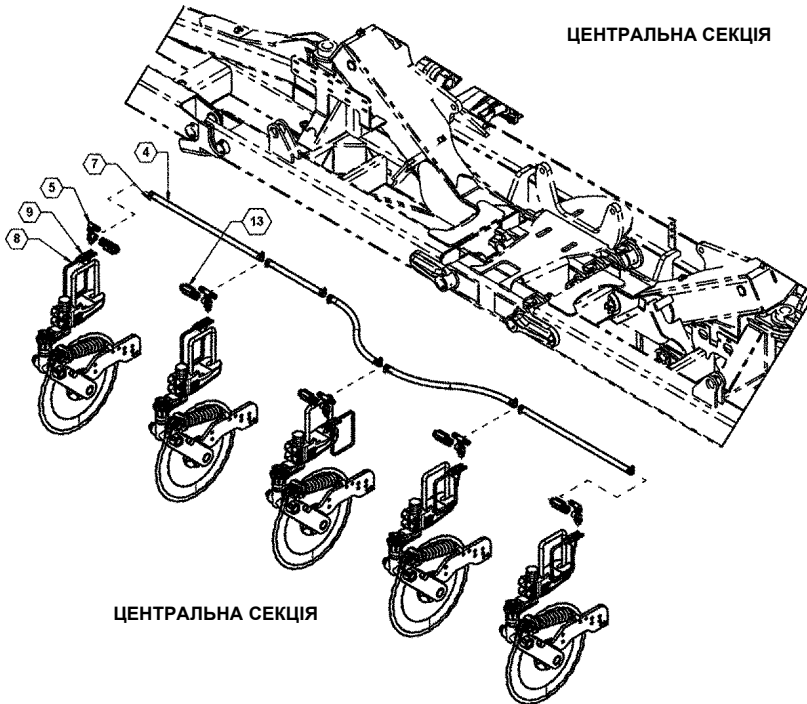
Нawkeye 30'' - 25, 30'' - 25 , сошники AP на 76 см - 25 Перелік деталей

ПОЗИЦІЯ	№ ДЕТАЛИ	КІЛЬКІСТЬ	ОПИС
1	17301	25	ВУЗОЛ, ВИСІВНОЇ СЕКЦІЇ СОШНИКА AP
2	17305	25	ВУЗОЛ, ВЕРХНЬОГО ЧАВУННОГО КРІПЛЕННЯ 7X5 ТВ
3	15380	2	Зварний вузол подовження крила
4	510019	1	Шланг, 3/4", EPDM
5	520092	10	НАСАДКА, ОДИНАРНОГО НАКОНЕЧНИКА ШЛАНГА
6	520093	15	НАСАДКА, ПОДВІЙНОГО НАКОНЕЧНИКА ШЛАНГА
7	540013	50	Хомут, 3/4"
8	540050	25	Хомут, 4 1/8 - 7"
9	590187	25	Опора, трубопроводів
10	596153M	8	БОЛТ, НН 1/2-13X1-1/2 , КЛАС МІЦНОСТІ 5, MAGNI
11	596239M	8	ГАЙКА, ЦЕНТРАЛЬНА, СТОПОРНА 1/2-13 МАГНІТНА
12	620073	2	Циліндр, 4 X 10
13	631984	25	ВУЗОЛ, РОЗПИЛЮВАЛЬНОГО ТРІЙНИКА-НАСАДКИ НАWKEYE

Нawkeye 30'' - 25, 30'' - 25, сошники AP на 76 см - 25



ЦЕНТРАЛЬНА СЕКЦІЯ



ЦЕНТРАЛЬНА СЕКЦІЯ

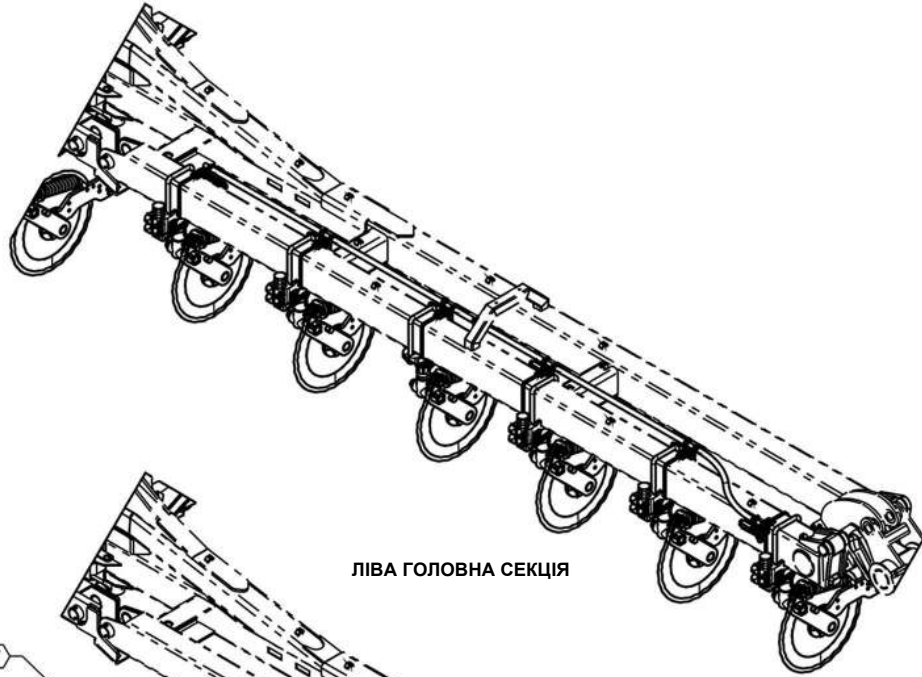


ІЛЮСТРОВАНІЙ ПЕРЕЛІК ДЕТАЛЕЙ

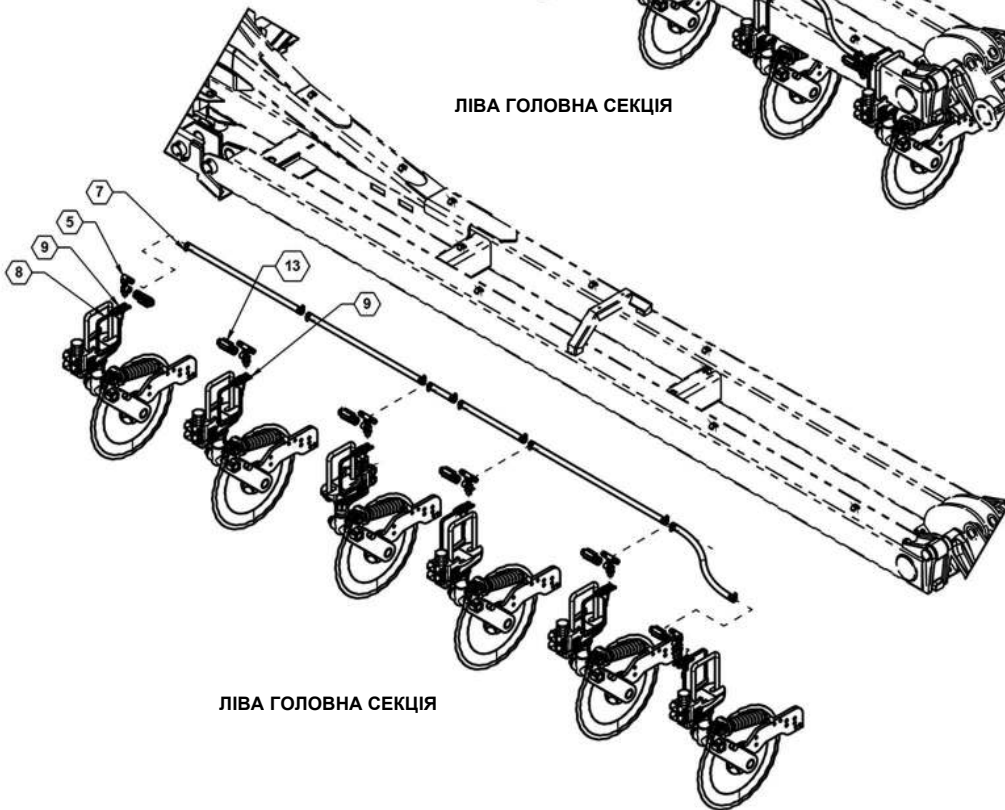
Нawkeye 30'' - 25, 30'' - 25, сошники AP на 76 см - 25 Перелік деталей

ПОЗИЦІЯ	№ ДЕТАЛИ	КІЛЬКІСТЬ	ОПИС
1	17301	25	ВУЗОЛ, ВИСІВНОЇ СЕКЦІЇ СОШНИКА AP
2	17305	25	ВУЗОЛ, ВЕРХНЬОГО ЧАВУННОГО КРІПЛЕННЯ 7X5 ТВ
3	15380	2	Зварний вузол подовження крила
4	510019	1	Шланг, 3/4", EPDM
5	520092	10	НАСАДКА, ОДИНАРНОГО НАКОНЕЧНИКА ШЛАНГА
6	520093	15	НАСАДКА, ПОДВІЙНОГО НАКОНЕЧНИКА ШЛАНГА
7	540013	50	Хомут, 3/4"
8	540050	25	Хомут, 4 1/8 - 7"
9	590187	25	Опора, трубопроводів
10	596153M	8	БОЛТ, НН 1/2-13X1-1/2 , КЛАС МІЦНОСТІ 5, MAGNI
11	596239M	8	ГАЙКА, ЦЕНТРАЛЬНА, СТОПОРНА 1/2-13 МАГНІТНА
12	620073	2	Циліндр, 4 X 10
13	631984	25	ВУЗОЛ, РОЗПИЛЮВАЛЬНОГО ТРИЙНИКА-НАСАДКИ НАWKEYE

Нawkeye 30'' - 25, 30'' - 25, сошники AP на 76 см - 25



ЛІВА ГОЛОВНА СЕКЦІЯ



ЛІВА ГОЛОВНА СЕКЦІЯ

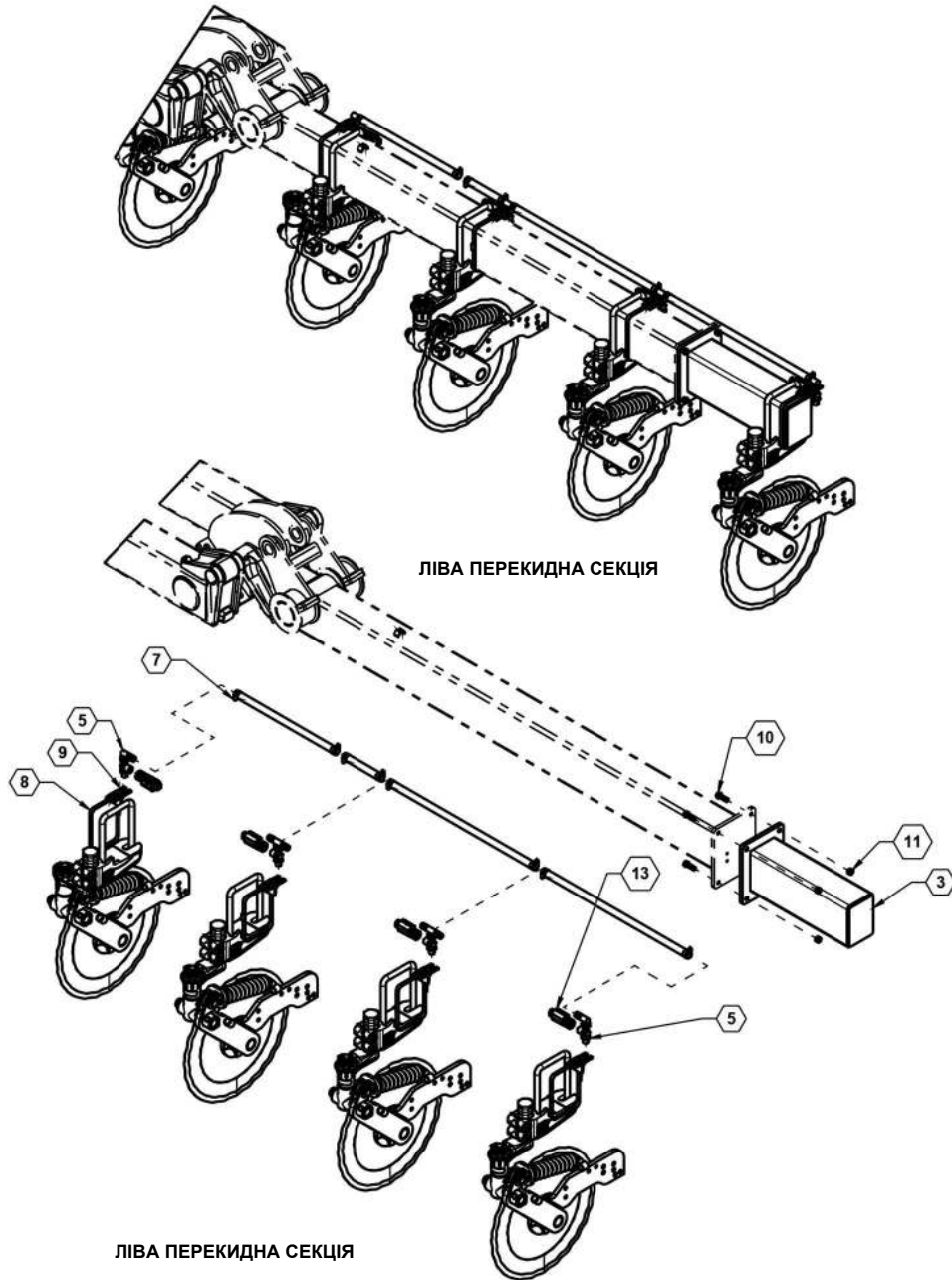


ІЛЮСТРОВАНІЙ ПЕРЕЛІК ДЕТАЛЕЙ

Нawkeye 30'' - 25, 30'' - 25, сошники AP на 76 см - 25 Перелік деталей

ПОЗИЦІЯ	№ ДЕТАЛИ	КІЛЬКІСТЬ	ОПИС
1	17301	25	ВУЗОЛ, ВИСІВНОЇ СЕКЦІЇ СОШНИКА AP
2	17305	25	ВУЗОЛ, ВЕРХНЬОГО ЧАВУННОГО КРІПЛЕННЯ 7X5 ТВ
3	15380	2	Зварний вузол подовження крила
4	510019	1	Шланг, 3/4'', EPDM
5	520092	10	НАСАДКА, ОДИНАРНОГО НАКОНЕЧНИКА ШЛАНГА
6	520093	15	НАСАДКА, ПОДВІЙНОГО НАКОНЕЧНИКА ШЛАНГА
7	540013	50	Хомут, 3/4''
8	540050	25	Хомут, 4 1/8 - 7''
9	590187	25	Опора, трубопроводів
10	596153М	8	БОЛТ, НН 1/2-13X1-1/2 , КЛАС МІЦНОСТІ 5, MAGNI
11	596239М	8	ГАЙКА, ЦЕНТРАЛЬНА, СТОПОРНА 1/2-13 МАГНІТНА
12	620073	2	Циліндр, 4 X 10
13	631984	25	ВУЗОЛ, РОЗПИЛЮВАЛЬНОГО ТРІЙНИКА-НАСАДКИ НАWKEYE

Нawkeye 30'' - 25, 30'' - 25 , сошники АР на 76 см - 25

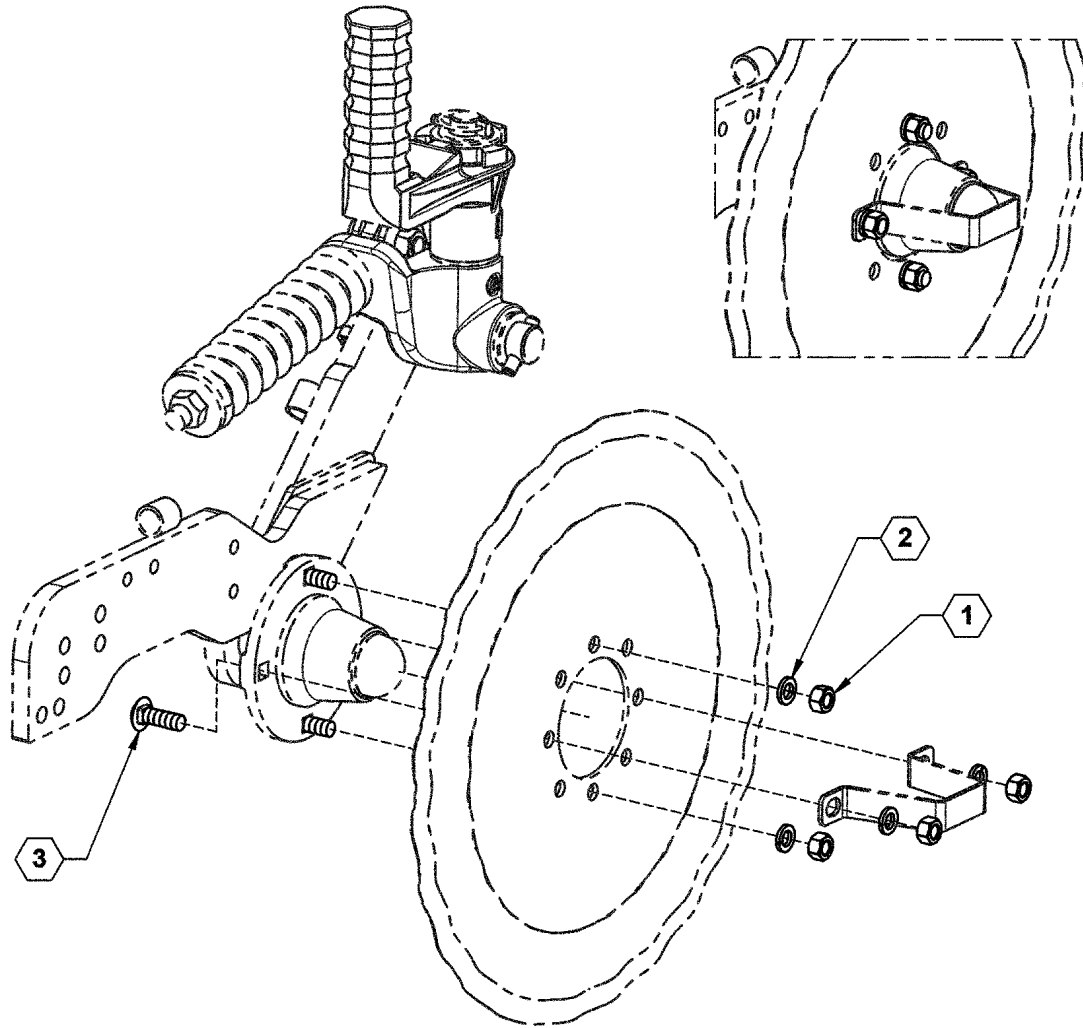




ІЛЮСТРОВАНІЙ ПЕРЕЛІК ДЕТАЛЕЙ

Нawkeye 30'' - 25, 30'' - 25 , сошники AP на 76 см - 25 Перелік деталей

ПОЗИЦІЯ	№ ДЕТАЛИ	КІЛЬКІСТЬ	ОПИС
1	17301	25	ВУЗОЛ, ВИСІВНОЇ СЕКЦІЇ СОШНИКА AP
2	17305	25	ВУЗОЛ, ВЕРХНЬОГО ЧАВУННОГО КРІПЛЕННЯ 7X5 ТВ
3	15380	2	Зварний вузол подовження крила
4	510019	1	Шланг, 3/4", EPDM
5	520092	10	НАСАДКА, ОДИНАРНОГО НАКОНЕЧНИКА ШЛАНГА
6	520093	15	НАСАДКА, ПОДВІЙНОГО НАКОНЕЧНИКА ШЛАНГА
7	540013	50	Хомут, 3/4"
8	540050	25	Хомут, 4 1/8 - 7"
9	590187	25	Опора, трубопроводів
10	596153M	8	БОЛТ, НН 1/2-13X1-1/2 , КЛАС МІЦНОСТІ 5, MAGNI
11	596239M	8	ГАЙКА, ЦЕНТРАЛЬНА, СТОПОРНА 1/2-13 МАГНІТНА
12	620073	2	Циліндр, 4 X 10
13	631984	25	ВУЗОЛ, РОЗПИЛЮВАЛЬНОГО ТРІЙНИКА-НАСАДКИ НАWKEYE

Комплект кріпильних деталей, кріплення сошника

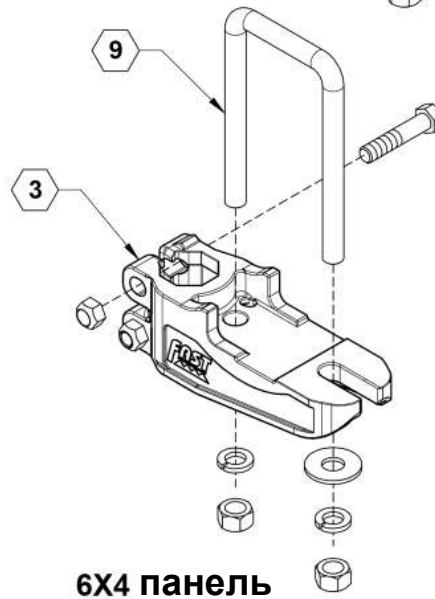
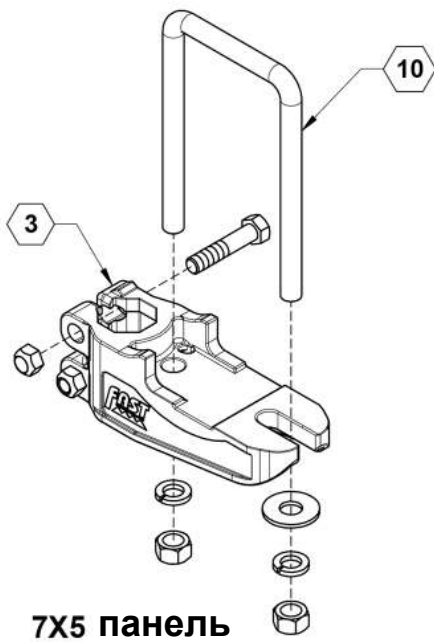
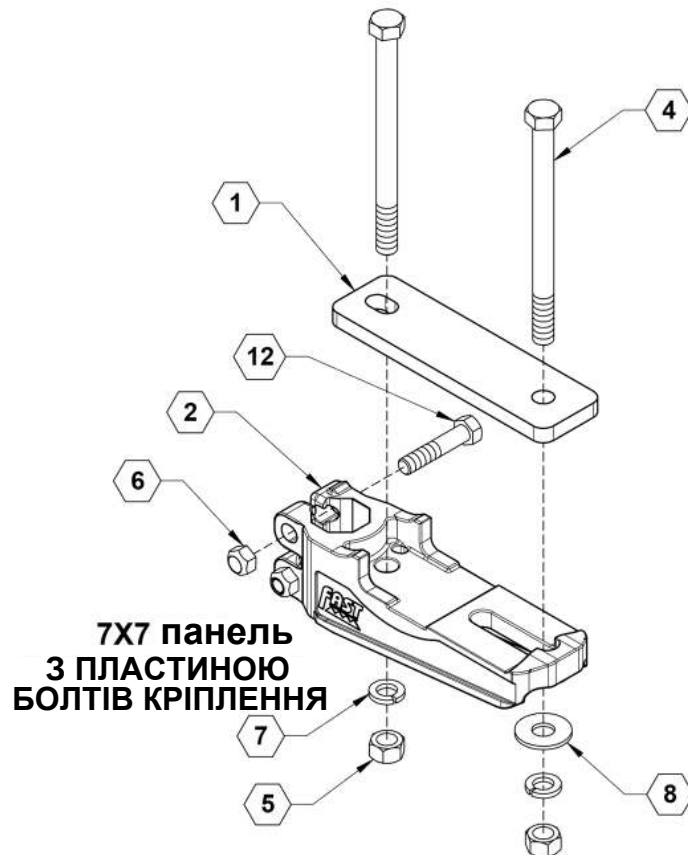
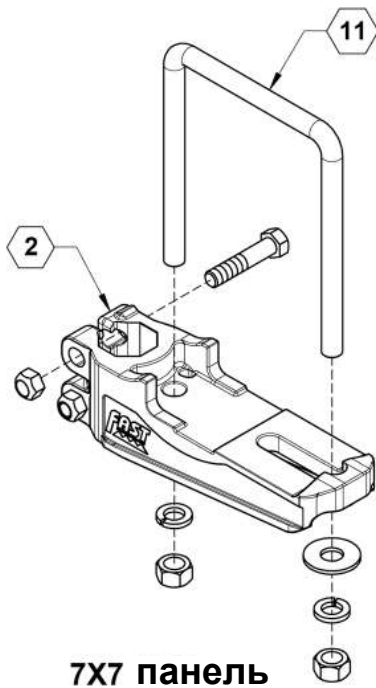


ІЛЮСТРОВАНІЙ ПЕРЕЛІК ДЕТАЛЕЙ

Комплект кріпильних деталей, кріплення сошника Перелік деталей

ПОЗИЦІЯ	№ ДЕТАЛИ	КІЛЬКІСТЬ	ОПИС
1	596215M	4	ГАЙКА, ШЕСТИГРАННА 1/2 NC GR5 МАГНІТНА
2	596251M	4	ШАЙБА, СТОПОРНА 1/2 МАГНІТНА
3	596620M	4	БОЛТ, ВОДИЛА, 1/2X 1-1/2 GR5 МАГНІТНИЙ

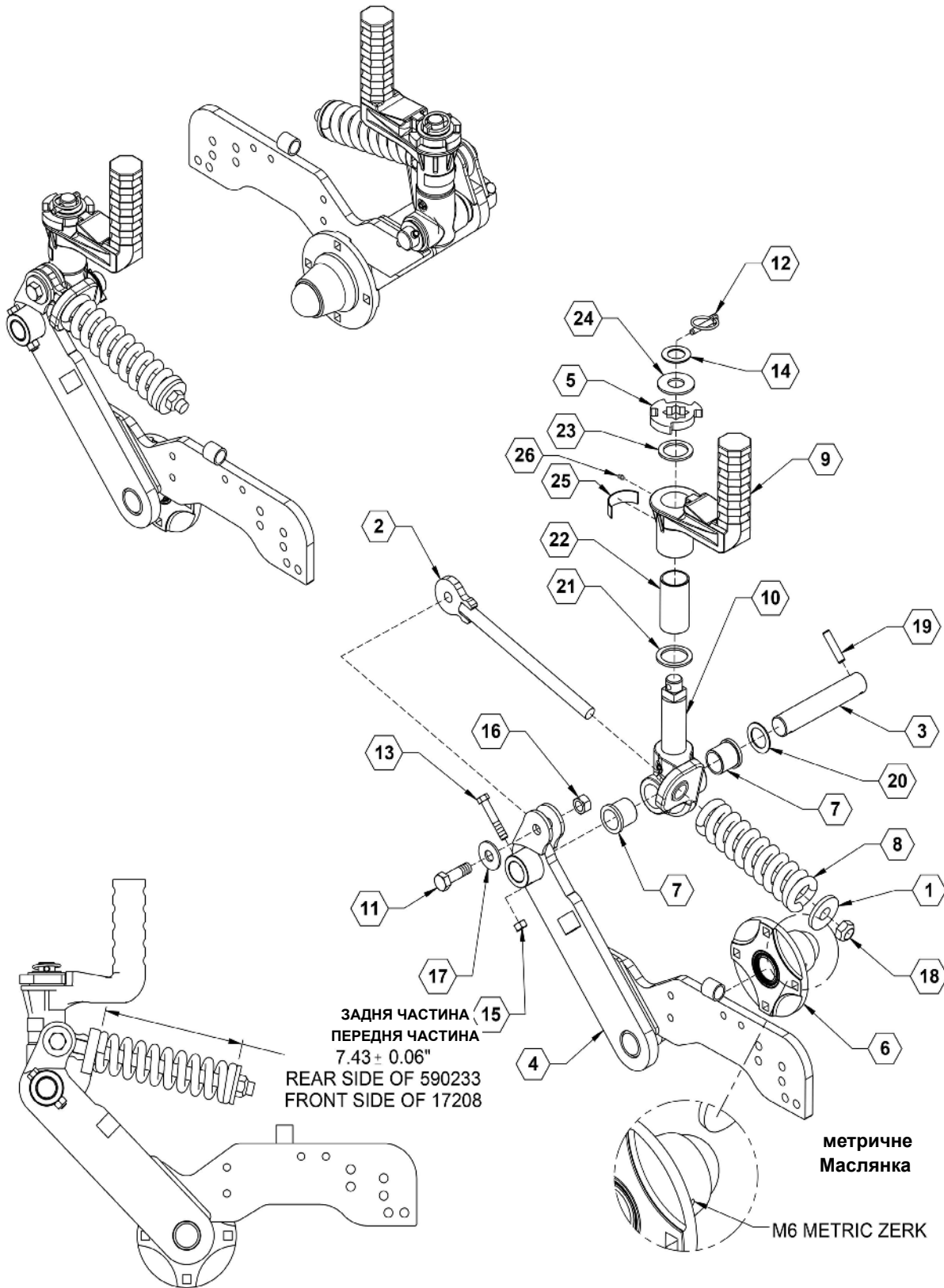
Вузол верхнього (чавунного) кріплення сошника АР



Вузол верхнього (чавунного) кріплення сошника AP Перелік деталей

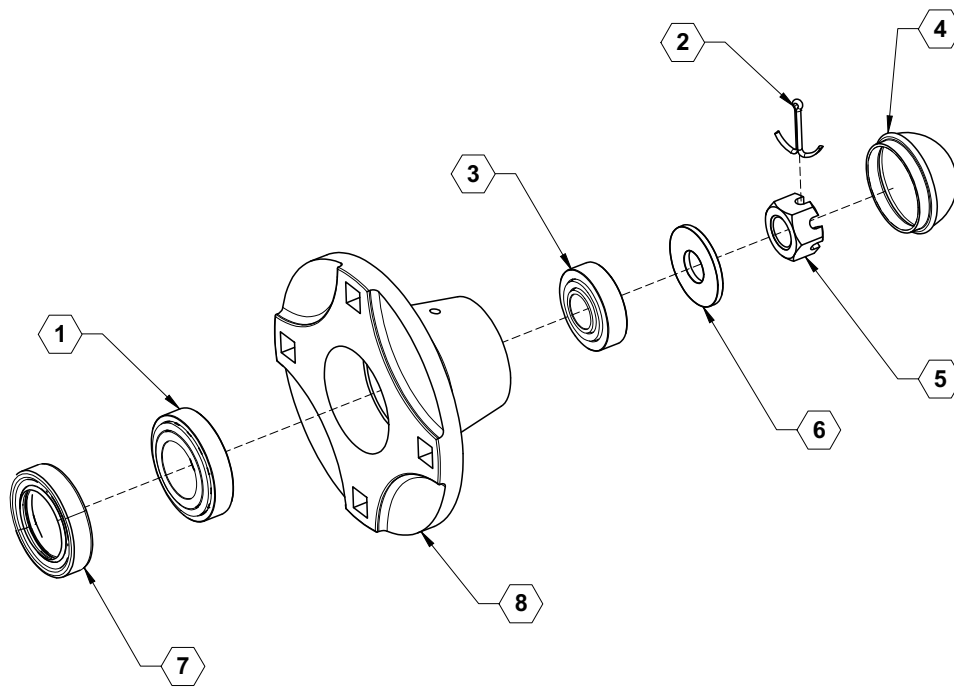
ПОЗИЦІЯ	№ ДЕТАЛИ	КІЛЬКІСТЬ	ОПИС
1	17284	1	ПЛАСТИНА, ВЕРХНЯ
2	590231	1	ЛИТЕ КРІПЛЕННЯ, 7X7 ТВ
3	590310	1	ЛИТЕ КРІПЛЕННЯ ДЛЯ СОШНИКА AP
4	596197M	2	БОЛТ, НН 3/4-10 X 9-1/2 МАГНІТНИЙ
5	596217M	2	ГАЙКА, ШЕСТИГРАННА, 3/4-10, MAGNI
6	596243M	2	ГАЙКА, ВЕРХНЯ, СТОПОРНА 5/8-11 G8 МАГНІТНА
7	596254M	2	СТОПОРНА ШАЙБА, 3/4, MAGNI
8	596259M	1	ШАЙБА, ПЛАСКА, 3/4, MAGNI
9	596772M	1	U-подібний болт, 3/4 X 6 X 4 G5 MAGNI
10	596779M	1	БОЛТ, G8 ШЕСТИГРАННИЙ 5/8 X 3 МАГНІТНИЙ
11	596774M	1	U-подібний болт, 3/4 X 7 X 7 G5 MAGNI
12	596779M	2	БОЛТ, G8 ШЕСТИГРАННИЙ 5/8 X 3 МАГНІТНИЙ
NS	800198	1	НАКЛЕЙКА НА ВЕРХНЬОМУ КРІПЛЕННІ ІЗ ПАТЕНТНОЮ ІНФОРМАЦІЄЮ
NS	800209	1	НАКЛЕЙКА, D FAST GLOBAL SOLUTIONS

Вузол сошника АР



Вузол сошника AP Перелік деталей

ПОЗИЦІЯ	№ ДЕТАЛИ	КІЛЬКІСТЬ	ОПИС
1	17208	1	ПЛАСТИНА, БІК ПРУЖИНИ
2	17276	1	ЗВАРНИЙ ВУЗОЛ ВАЖЕЛЯ ПРУЖИНИ
3	17291	1	ПОВОРОТНА ВІСЬ
4	17295	1	ЗВАРНИЙ ВУЗОЛ ВАЖЕЛЯ СОШНИКА
5	21088	1	ПЛАСТИНА, ПОВЕРТАННЯ СОШНИКА
6	26891	1	Вузол ступиці N669
7	530328	2	ФЛАНЦЕВА МУФТА IGUS
8	590123	1	ПРУЖИНА СОШНИКА
9	590232	1	ЛИТЕ СЕРЕДНЄ КРІПЛЕННЯ
10	590233	1	ЛИТЕ НИЖНЄ КРІПЛЕННЯ
11	590260	1	БОЛТ, НН 5/8 X 2" СПЕЦІАЛЬНИЙ GR5 МАГНІТНИЙ
12	590819M	1	ШПЛІНТ, 5/16 X 1-3/4 МАГНІТНИЙ
13	596143M	1	БОЛТ, НН 7/16X2-1/2 , КЛАС МІЦНОСТІ 5, MAGNI
14	596179M	1	ВТУЛКА, МЕХАНІЧНО ОБРОБЛЕНА, 1" X 14GA, MAGNI
15	596238M	1	ГАЙКА, ЦЕНТРАЛЬНА СТОПОРНА, 7/16-14, MAGNI
16	596240M	1	ГАЙКА, ЦЕНТРАЛЬНА СТОПОРНА, 5/8-11, MAGNI
17	596261M	1	ШАЙБА, ПЛОСКА 3/4" МАГНІТНА
18	596626M	1	ГАЙКА, ВЕРХНЯ, СТОПОРНА 3/4-10 МАГНІТНА
19	596740M	1	Штифт, роликівий, 7/16 X 2"
20	596744M	1	ВТУЛКА, МАШИННА ОБРОБКА 1-1/4 x 14 GA, МАГНІТНА
21	750081	1	ШАЙБА СОШНИКА
22	750082	1	ВТУЛКА ШАРНІРА СОШНИКА
23	750085	1	ШАЙБА НИЖНЬОЇ ПИЛОЗАХИСНОЇ КРИШКИ
24	750086	1	ШАЙБА ВЕРХНЬОЇ ПИЛОЗАХИСНОЇ КРИШКИ
25	800197	1	НАКЛЕЙКА НА КОРПУСІ СОШНИКА ІЗ ПАТЕНТНОЮ ІНФОРМАЦІЄЮ

Вузол ступиці N669, з квадратними отворами



ІЛЮСТРОВАННИЙ ПЕРЕЛІК ДЕТАЛЕЙ

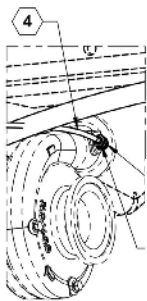
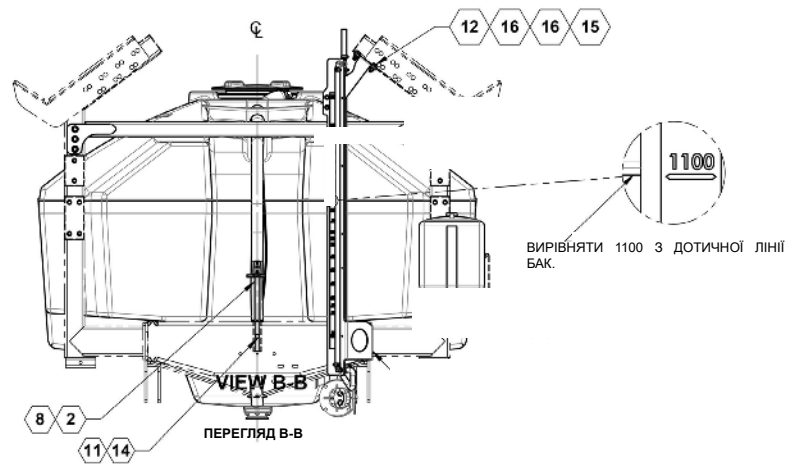
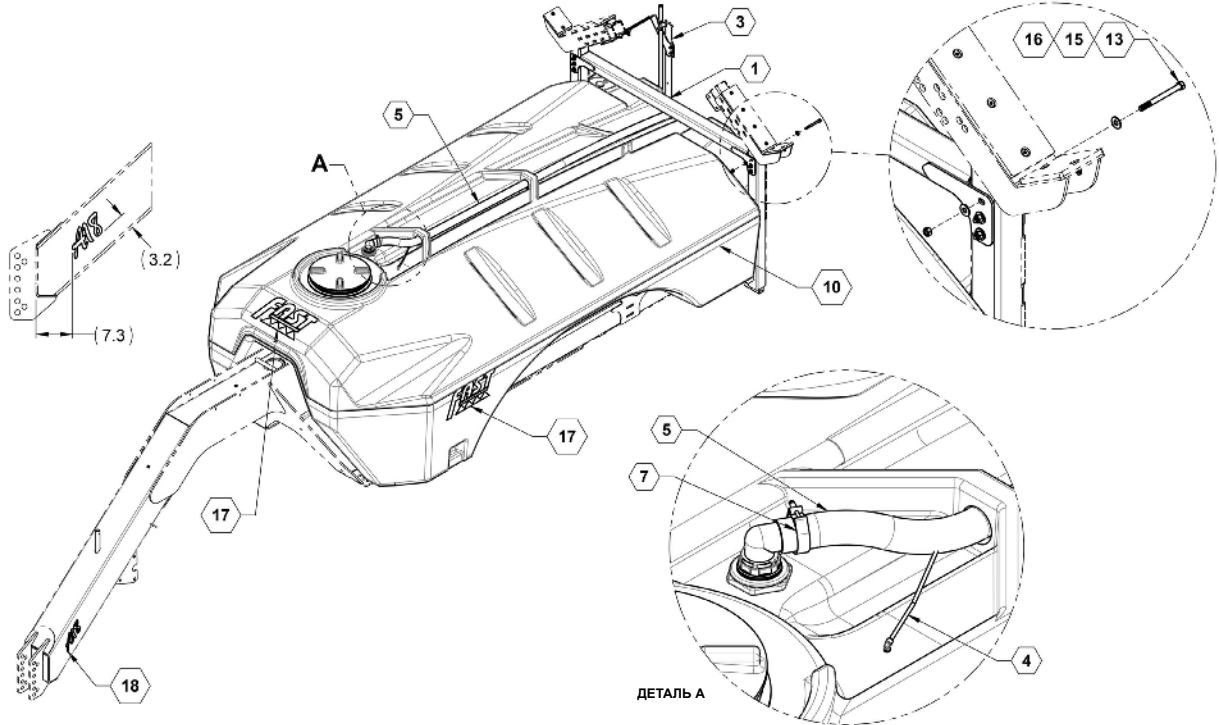
Вузол ступиці N669, з квадратними отворами Перелік деталей

ПОЗИЦІЯ	№ ДЕТАЛИ	ПОСЛУГИ № ДЕТАЛИ	КІЛЬКІСТЬ	ОПИС
1	730032		1	ПІДШИПНИК І КІЛЬЦЕ, ВЕЛИКІ LM67048, СТУПИЦІ N669
1		LM67048	1	ПІДШИПНИК
1		LM67010	1	ДОРІЖКА КОЧЕННЯ
2	730033		1	ШПЛІНТ
3	730036		1	ПІДШИПНИК, SM LM11949, МАТОЧИНИ N669
1		LM11949	1	ПІДШИПНИК
1		LM11910	1	ДОРІЖКА КОЧЕННЯ
4	730044		1	КРИШКА МАТОЧИНИ, МАТОЧИНА (699/736)
5	730088		1	КОРОНЧАТА ГАЙКА, 4-БОЛТОВА, 5/8-18
6	730096		1	ШАЙБА, NSS9 4-БОЛТОВА
7	730102		1	УЩІЛЬНЕННЯ, ВНУТР. ДІАМ. ПОТРІЙНОЇ КРОМКИ
8	730104		1	МАТОЧИНА, З ЧАШКАМИ, 4-БОЛТОВА, N669

Бак на 1800 галонів

ПРИМІТКА:

1. ЗАСТОСУВАННЯ 26866 І 800181 АТ АСАМБЛЕІ.
2. ВСТАНОВІТЬ 26441 ПІСЛЯ ЦЬОГО ТАНК.
3. ASJUST FORMES ТРУБ ПІСЛЯ ТАНК ВСТАНОВЛЕНИЙ ЯК НЕОБХІДНО ПІДБИРАЄТЬСЯ З ГЕОМЕТРІЄЮ ТАНК.



PUSH ШЛАНГ В УСТАНОВКУ НА НАСОС - ЗАБЕЗПЕЧИТИ ШЛАНГ ЗАВЖДИ ЙДЕ ВГОРУ І МАС НЕ ПРОВАЛІВ.



ІЛЮСТРОВАННИЙ ПЕРЕЛІК ДЕТАЛЕЙ

Бак на 1800 галонівк Перелік деталей

ПОЗИЦІЯ	№ ДЕТАЛИ	КІЛЬКІСТЬ	ОПИС
1	26441	1	НИЖНІЙ ПРИТИСКНИЙ ПРИСТРІЙ БАКА
2	27867	1	Повільне переміщення автомобіля Маунт
3	28012/28013	1	Прицілу калібрувальні Асамблеї, 2019. A18/A26
4	510023	1	Випускна трубка насосу
5	510025	1	Шланг переливний 2"
6	530003	1	вхідне коліно 1/4"X1/8"
7	540007	1	Хомут Т-подіб. болта
8	540020	1	Затискач, 3-1/2" SS
9	570097	1	Бак на 10 галонів промивний білий
10	570155ТНК	1	БАК 1800, БІЛИЙ, ФІТИНГІВ ПРИСТРОЮ ВНЕСЕННЯ, БЕЗ НАКЛЕЙКИ
10	570153ТНК	1	Бак на 10 галонів промивний жовтий
11	596152М	1	БОЛТ, НН 1/2X1 GR5 MAGNI
12	596153М	2	БОЛТ, НН 1/2-13X1-1/2 GR5 MAGNI
13	596161М	6	БОЛТ, 3 ШЕСТИГРАННОЮ ГОЛОВКОЮ 1/2X5-1/2 GR5 MAGNI
14	596223М	1	ГАЙКА, HEX JAM 1/2-13 MAGNI
15	596239М	8	ГАЙКА, ЦЕНТРАЛЬНА, СТОПОРНА 1/2-13 МАГНІТНА
16	596260М	16	WASHER, FLAT 1/2 MAGNI
17	800181	3	ЛОГОТИП FAST НА БАКУ
18	800229	2	НАКЛЕЙКА, А18 СРІБНОГО КОЛЬОРУ

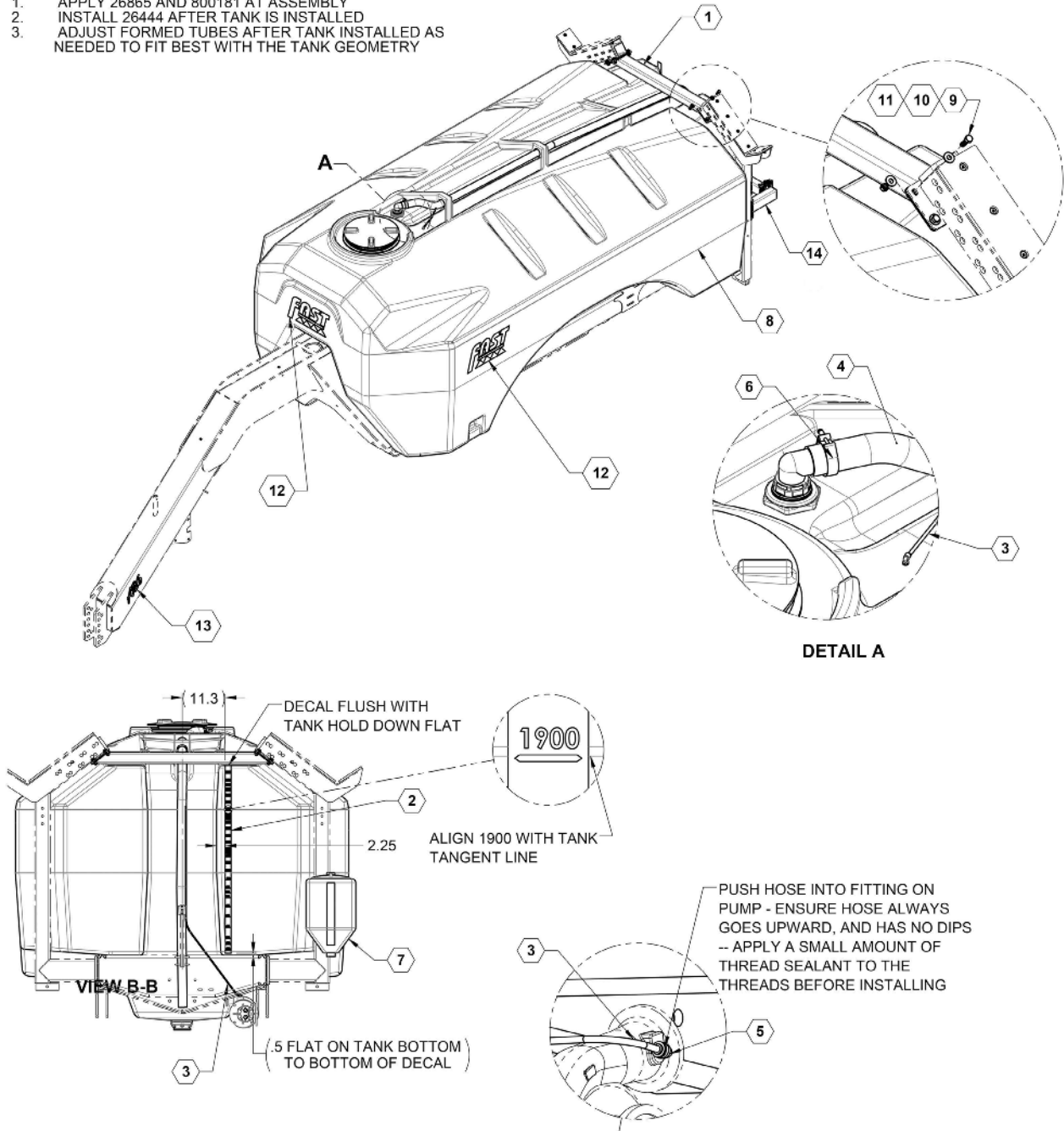
Бак на 2650 галонів

ПРИМІТКА:

1. ЗАСТОСУВАННЯ 26866 I 800181 АТ АСАМБЛЕІ.
2. ВСТАНОВІТЬ 26441 ПІСЛЯ ЦЬОГО ТАНК.
3. ASJUST FORMES ТРУБ ПІСЛЯ ТАНК ВСТАНОВЛЕНИЙ ЯК НЕОБХІДНО ПІДБИРАЄТЬСЯ З ГЕОМЕТРІСЮ ТАНК.

NOTE:

1. APPLY 26865 AND 800181 AT ASSEMBLY
2. INSTALL 26444 AFTER TANK IS INSTALLED
3. ADJUST FORMED TUBES AFTER TANK INSTALLED AS NEEDED TO FIT BEST WITH THE TANK GEOMETRY



PUMP - ENSURE HOSE ALWAYS GOES UPWARD, AND HAS NO DIPS



ІЛЮСТРОВАНІЙ ПЕРЕЛІК ДЕТАЛЕЙ

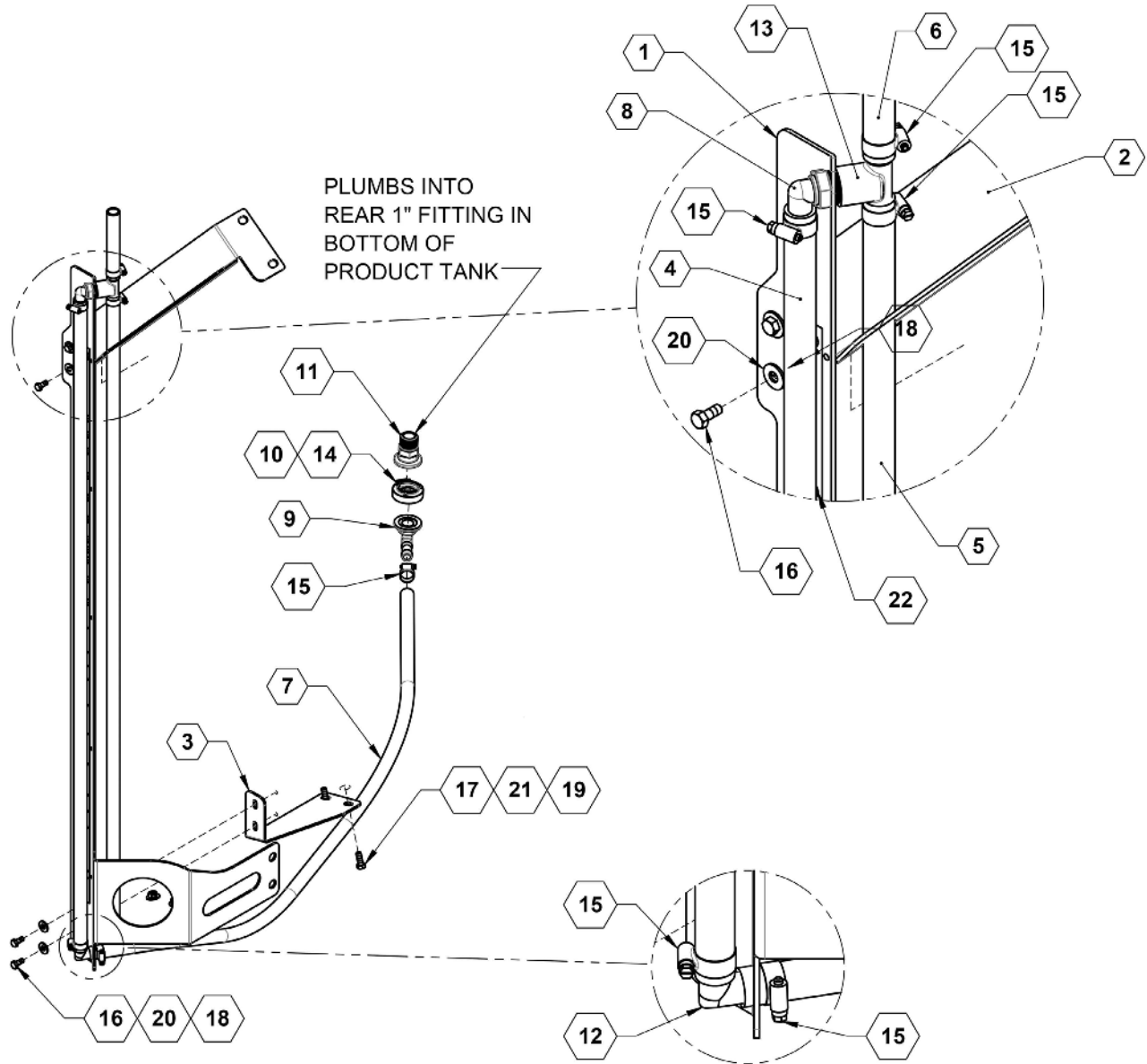
Бак на 2650 галонів Перелік деталей

ПОЗИЦІЯ	№ ДЕТАЛИ	КІЛЬКІСТЬ	ОПИС
1	26444	1	ВЕРХНІЙ ПРИТИСКНИЙ ПРИСТРІЙ БАКА
2	26865	1	НАКЛЕЙКА, 2650 ГАЛОНІВ ПЕРЕРОБЛЕНА, 2018
2	28012 / 28013	1	Прицілу калібрувальні Асамблеї, 2019
3	510023	1	Випускна трубка насосу
4	510025	1	Шланг переливний 2"
5	530003	1	1/4" X 1/8" вхідне коліно
6	540007	1	Хомут Т-подіб. болта
7	570097	1	Бак на 10 галонів промивний білий
7	570097	1	Бак на 10 галонів промивний жовтий
8	570144ТНК	1	БАК 2650 (білий) ФІТИНГА ПРИСТРОЮ ВНЕСЕННЯ БЕЗ НАКЛЕЙКИ
8	570142ТНК	1	БАК 2600 (жовтий) ФІТИНГА ПРИСТРОЮ ВНЕСЕННЯ, БЕЗ НАКЛЕЙКИ
9	596153М	7	БОЛТ, НН 1/2-13Х1-1/2 , КЛАС МІЦНОСТІ 5, МАГНІТНИЙ
10	596239М	8	ГАЙКА, ЦЕНТРАЛЬНА, СТОПОРНА 1/2-13 МАГНІТНА
11	596260М	16	ШАЙБА, ПЛОСКА 1/2" МАГНІТНА
12	800181	3	ЛОГОТИП FAST НА БАКУ
13	800230	2	НАКЛЕЙКА, А26 СРІБНОГО КОЛЬОРУ
14	27885	1	ОПОРИ БАКА

Погляд вимірювати - 2019

NOTES:

1. REFERENCE DRAWING 26745 OR 26863 TO SEE INSTALLED VIEW
2. APPLY PIPE DOPE TO PIPE THREADS BEFORE ASSEMBLY

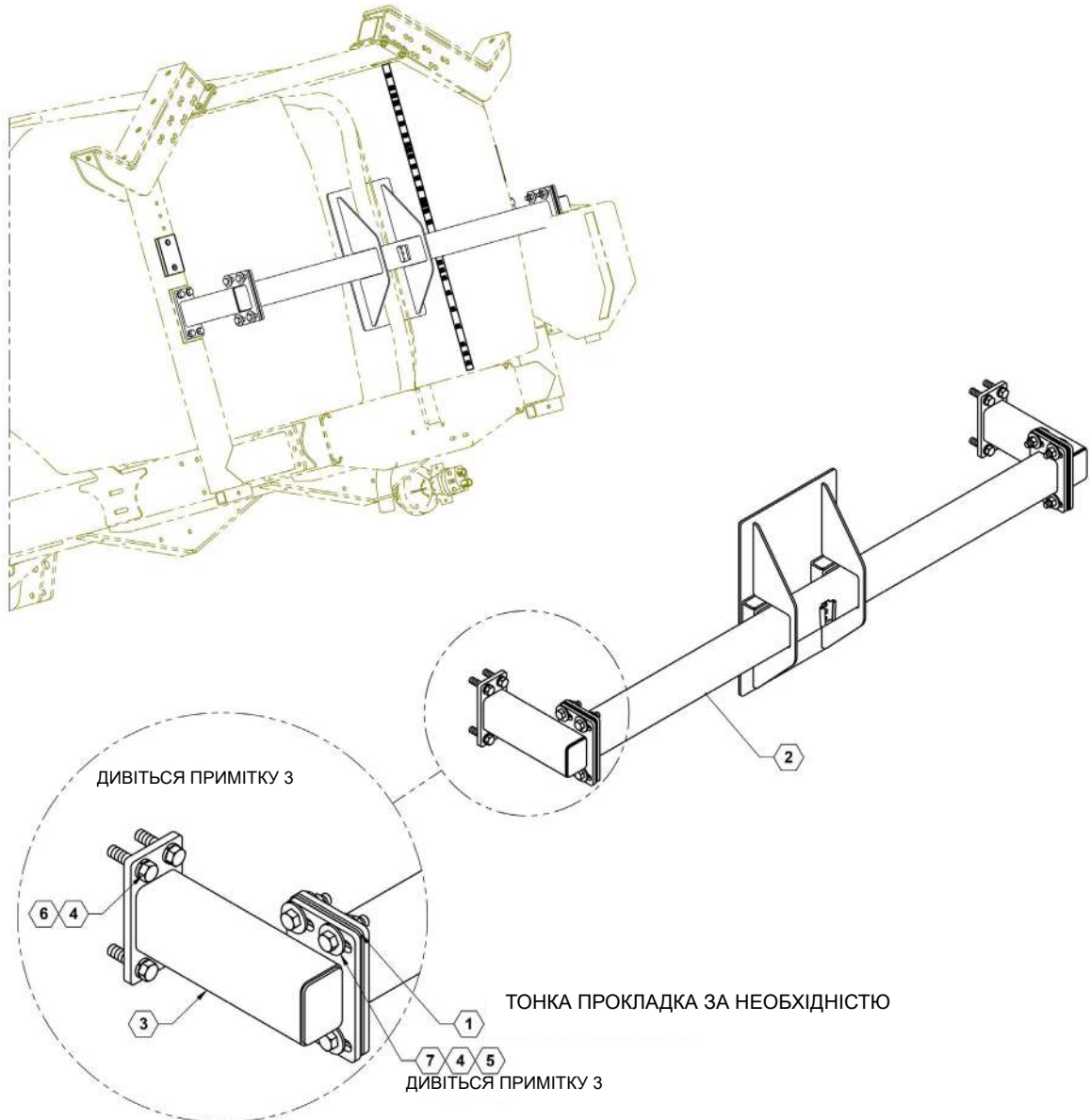


Погляд вимірювати - 2019 Перелік деталей

ПОЗИЦІЯ	№ ДЕТАЛИ	КІЛЬКІСТЬ	ОПИС
1	28010	1	Погляд вимірювати А18
1	28011	1	Погляд вимірювати А26
2	28127	1	ПЛАСТИНА, Погляд вимірювати
3	28162	1	ПЛАСТИНА, Погляд вимірювати
4	510006	1	Трубопровід, прозорий ПВХ, ВД 0,75" X 67.5"
5	510006	1	Трубопровід, прозорий ПВХ, ВД 0,75" X 64"
6	510006	1	Трубопровід, прозорий ПВХ, ВД 0,75" X 6"
7	510019	1	Шланг, 3/4", EPDM X 55"
8	530040	1	3/4" МРТ X 3/4" штуцер шланга 90°
9	530060	1	Трубопровід 1" X 3/4" штуцера шланга 90~
10	530068	1	Прокладка, 1" EPDM
11	530069	1	ФЛАНЕЦЬ, ТРУБОПРОВОДА 1" X 1" МРТ
12	530214	1	штуцера шланга
13	530220	1	штуцера шланга
14	540000	1	3/4" ФРТ X трійник 3/4" штуцера шланга
15	540013	6	Хомут, 3/4"
16	596114М	4	БОЛТ, 3 ШЕСТИГРАННОЮ ГОЛОВКОЮ 5/16-18X3/4 GR5 МАГНІТНА
17	596128М	2	БОЛТ, 3 ШЕСТИГРАННОЮ ГОЛОВКОЮ 3/8-16X1 GR5 МАГНІТНА
18	596236М	4	ГАЙКА, ЦЕНТРАЛЬНА, СТОПОРНА 5/16-18 МАГНІТНА
19	596237М	2	Гайка з шестигр. голівкою 5/8" стопорна центральна
20	596257М	8	ШАЙБА, ПЛОСКА 5/16 МАГНІТНА
21	596258М	4	ШАЙБА, ПЛОСКА 3/8 МАГНІТНА
22	800283	1	НАКЛЕЙКА, 1800 ГАЛОНІВ
22	800284	1	НАКЛЕЙКА, 2650 ГАЛОНІВ

ОПОРИ БАКА

- NOTE:
 1. REMOVE ALL BURRS AND SHARP EDGES
 2. FINISH: NONE
 3. МОМЕНТ ЗАТЯГУВАННЯ 149 N-m

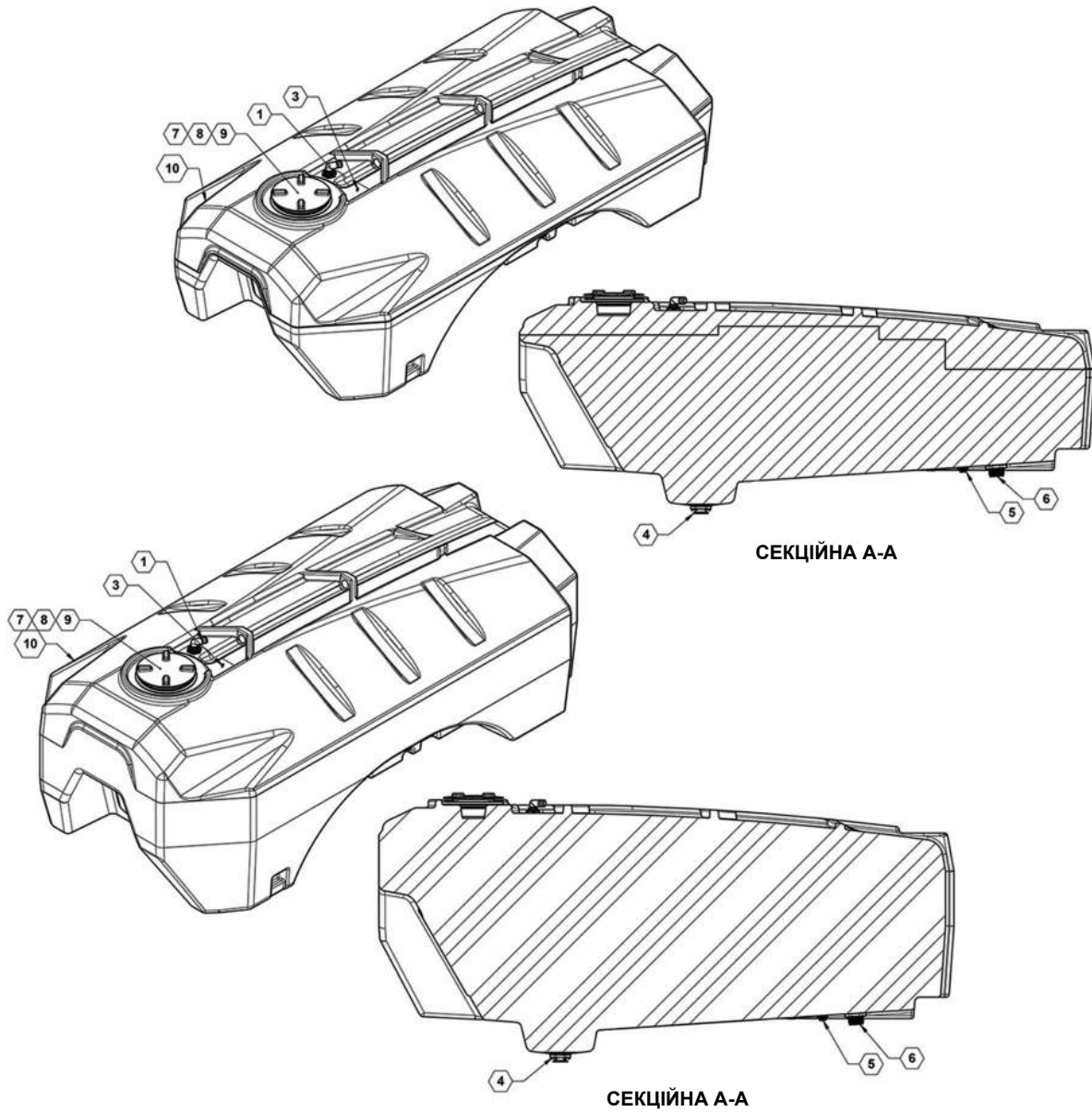




ІЛЮСТРОВАНІЙ ПЕРЕЛІК ДЕТАЛЕЙ

ОПОРИ БАКА Перелік деталей

ПОЗИЦІЯ	№ ДЕТАЛИ	КІЛЬКІСТЬ	ОПИС
1	27781	4	Пластина, підтримка Шим
2	27785	1	ПІДТРИМКА ЗАДНІЙ
3	27884	2	ПІДТРИМКА ПРОТИСТОЯННЯ
4	596171M	16	БОЛТ, З ШЕСТИГРАННОЮ ГОЛОВКОЮ 5/8-11X2.5 GR5 MAGNI
5	596216M	8	Гайка з шестигр. голівкою 5/8"
6	596253M	8	Шайба стопорна 5/8"
7	596261M	16	ШАЙБА, ПЛОСКА 3/4" МАГНІТНА

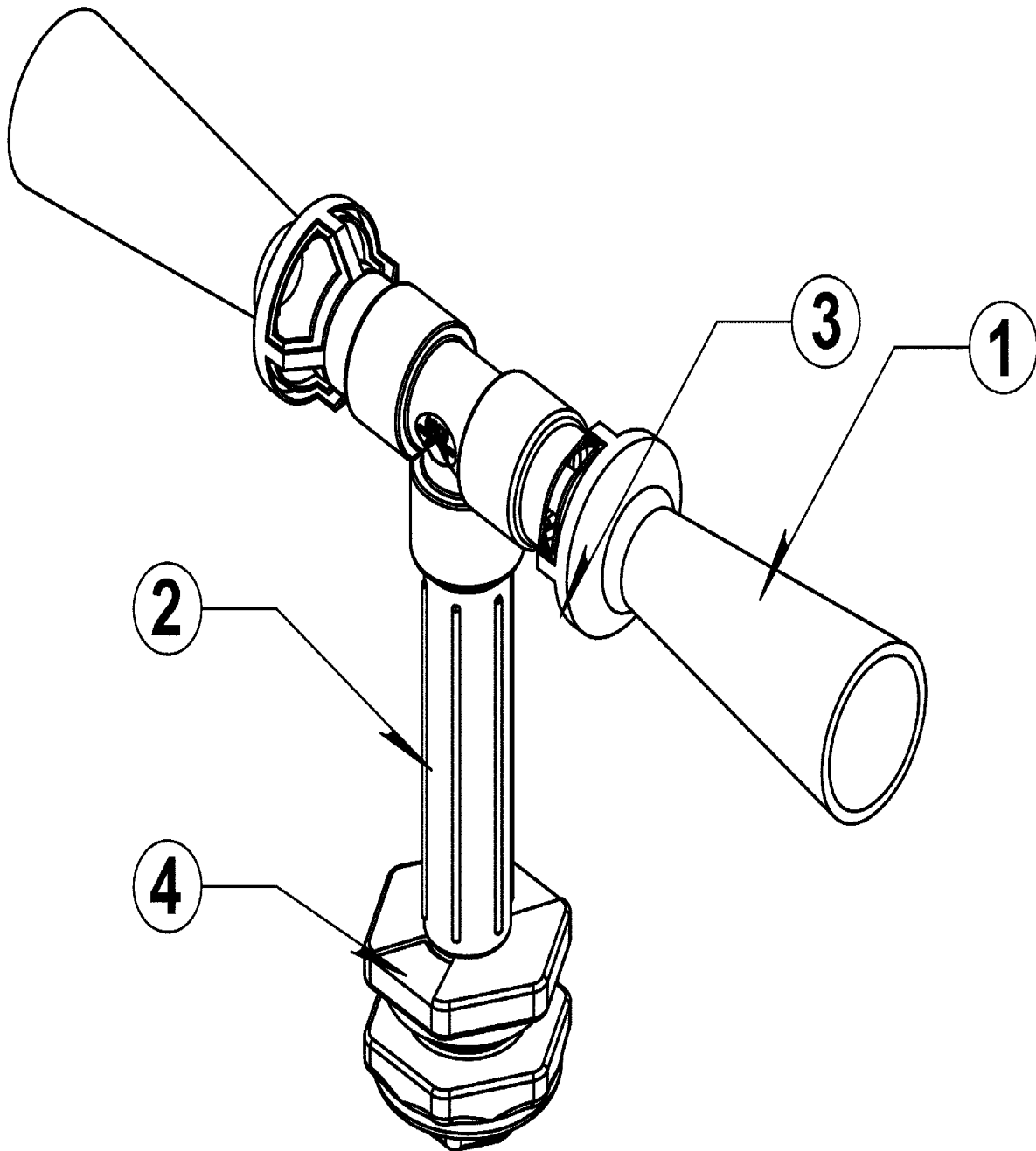
Фітинги баків на 1800 і 2650 балонів



ІЛЮСТРОВАНІЙ ПЕРЕЛІК ДЕТАЛЕЙ

Фітинги баків на 1800 і 2650 балонів Перелік деталей

ПОЗИЦІЯ	№ ДЕТАЛІ	КІЛЬКІСТЬ	ОПИС
1	90SAFCOV	1	БАК ДЛЯ ДОБРИВА, З ОТВОРОМ ПЕРЕЛИВАННЯ
2	90SALTRUMPET	2	ВУЗОЛ СТРУШВАННЯ
3	530004	1	1/4" X 1/4" вхідне коліно
4	530120	1	ДРЕНАЖ ДНА 3"
5	530161	1	ФІТИНГ ПЕРЕГОРОДКИ 1"
6	530452	1	ТРУБОПРОВІД 3" X ФІТИНГ БАКА 3" NPT
7	570120	1	УЩІЛЬНЮВАЛЬНЕ КІЛЬЦЕ
8	570121	1	ПЛОСКА ПРОКЛАДКА
9	570123	1	КРИШКА БАКА БЕЗ ВЕНТИЛЯЦІЙНИХ ОТВОРІВ
10	570143	1	БАК 1800 (ЖОВТИЙ) ФІТИНГА ПРИСТРОЮ ВНЕСЕННЯ, БЕЗ НАКЛЕЙКИ
10	570145	1	БАК 1800 (БІЛИЙ) ФІТИНГА ПРИСТРОЮ ВНЕСЕННЯ, БЕЗ НАКЛЕЙКИ
10	570142	1	БАК 1800 (ЖОВТИЙ) ФІТИНГА ПРИСТРОЮ ВНЕСЕННЯ, БЕЗ НАКЛЕЙКИ
10	570144	1	БАК 1800 (БІЛИЙ) ФІТИНГА ПРИСТРОЮ ВНЕСЕННЯ, БЕЗ НАКЛЕЙКИ

Фітинги струшування баку

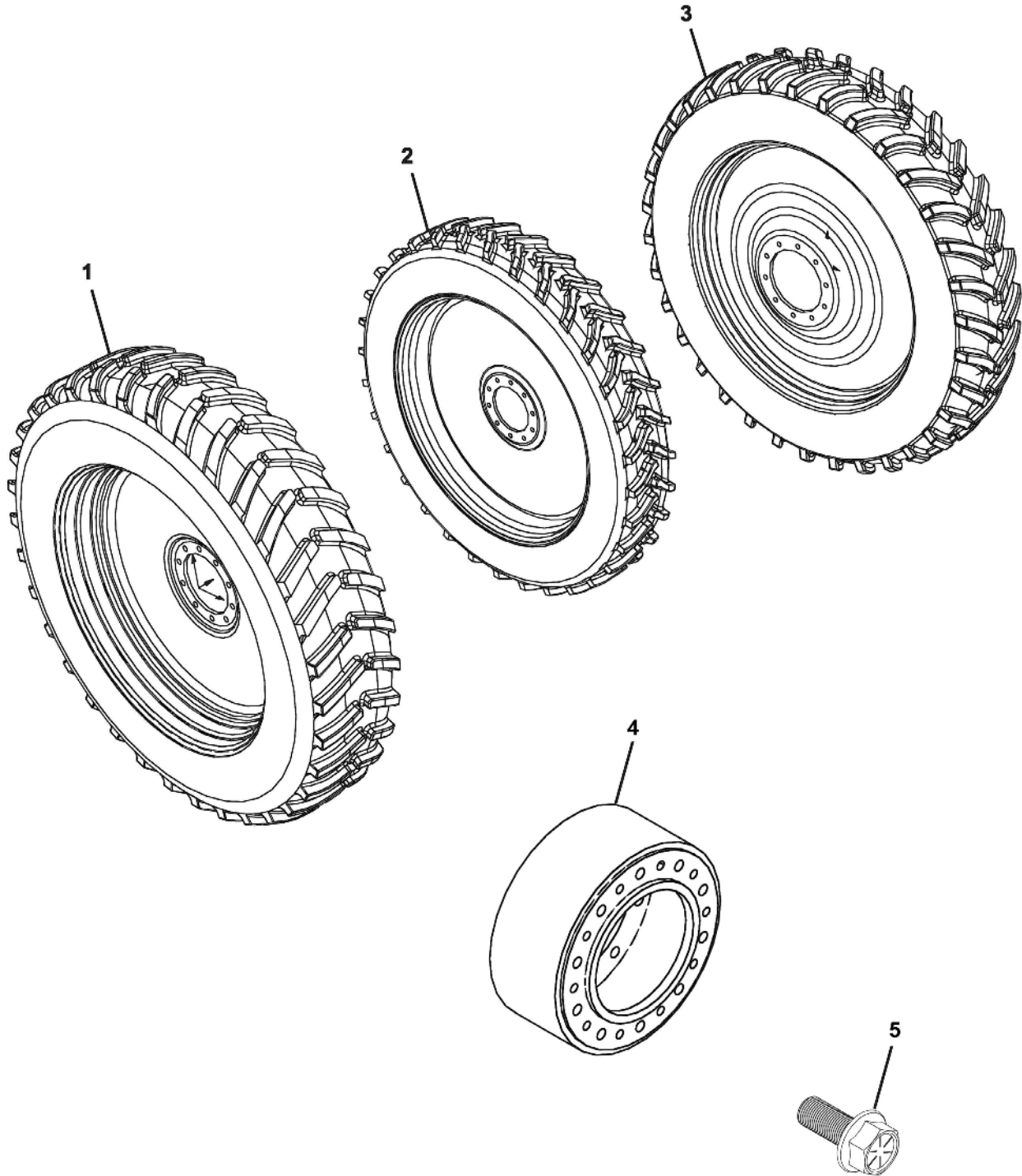


ІЛЮСТРОВАНІЙ ПЕРЕЛІК ДЕТАЛЕЙ

ТФітинги струшування баку Перелік деталей

ПОЗИЦІЯ	№ ДЕТАЛИ	КІЛЬКІСТЬ	ОПИС
1	520029	2	Форсунка, струшування
2	530130	1	Ніпель 3/4" X 6
3	530156	1	Трійник 3/4" NPT
4	530160	1	ФІТИНГИ ПЕРЕГОРОДОК, 3/4"

Шина і обід



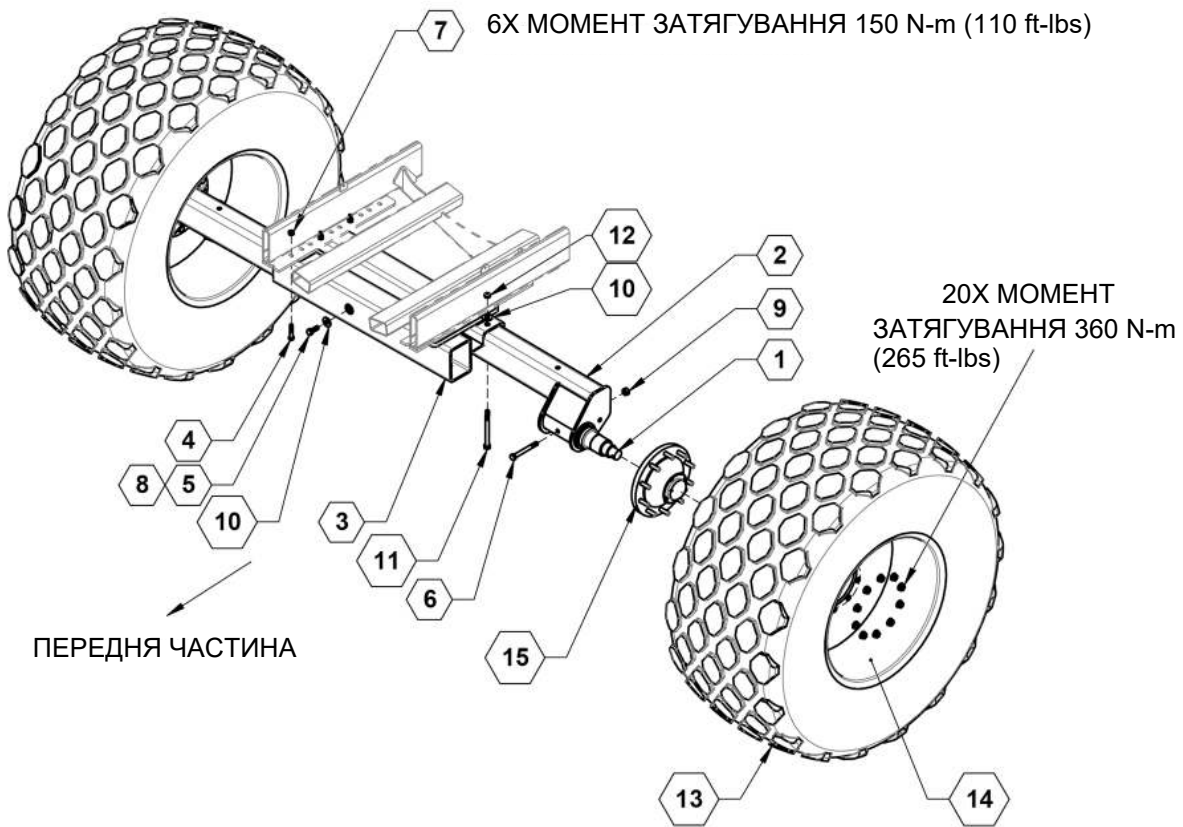
Шина і обід Перелік деталей

ПОЗИЦІЯ	№ ДЕТАЛИ	КІЛЬКІСТЬ	ОПИС
1	700177	1	480/80R50 Шина/Колесо сріблясте Праве, LR176A8
1	700176	1	480/80R50 Шина/Колесо сріблясте Ліве, LR176A8
1	700175	1	480/80R50 Шина/Колесо жовте Праве, LR176A8
1	700174	1	480/80R50 Шина/Колесо жовте Ліве, LR176A8
2	700173	1	380/90R46 Шина/Колесо сріблясте Ліве, LR168A8
2	700172	1	380/90R46 Шина/Колесо сріблясте Праве, LR168A8
2	700171	1	380/90R46 Шина/Колесо жовте Праве, LR168A8
2	700170	1	380/90R46 Шина/Колесо жовте Ліве, LR168A8
2	700097	1	380/90R46 TIRE/WHEEL LH JD GREEN, LR168A8
2	700098	1	380/90R46 TIRE/WHEEL RH JD GREEN, LR168A8
2	700179	1	380/90R54 ШИНА/КОЛЕСО ЛІВЕ, LR170A8
2	700178	1	380/90R54 ШИНА/КОЛЕСО ПРАВЕ, LR170A8
2	700181	1	380/90R54 ШИНА/КОЛЕСО СРІБНОГО КОЛЬОРУ ЛІВЕ, LR170A8
2	700180	1	380/90R54 ШИНА/КОЛЕСО СРІБНОГО КОЛЬОРУ ПРАВЕ, LR170A8
3	700135	2	380/90R46 ЗДВОЄНЕ ЛІВЕ ЖОВТЕ КОЛЕСО 20H, LR149
3	700136	2	380/90R46 ЗДВОЄНЕ ПРАВЕ ЖОВТЕ КОЛЕСО 20H, LR149
3	700137	2	380/90R54 ЗДВОЄНЕ ЛІВЕ КОЛЕСО 20 H, LR, LR152
3	700138	2	380/90R54 ЗДВОЄНЕ ПРАВЕ КОЛЕСО 20 H, LR152
3	700139	2	380/90R46 ЗДВОЄНЕ ЛІВЕ КОЛЕСО СРІБНОГО КОЛЬОРУ 20H, LR149
3	700140	2	380/90R46 ЗДВОЄНЕ ПРАВЕ КОЛЕСО СРІБНОГО КОЛЬОРУ 20H, LR149
3	700141	2	380/90R54 ЗДВОЄНЕ ЛІВЕ КОЛЕСО СРІБНОГО КОЛЬОРУ 20H, LR152
3	700142	2	380/90R54 ЗДВОЄНЕ ПРАВЕ КОЛЕСО СРІБНОГО КОЛЬОРУ 20H, LR152
4	710014	2	Розпірка подвійна 20" рядки WR 20306 5" розпірка
4	710016	2	Розпірка подвійна 22" рядки WR 20312 7" розпірка
4	710010	2	Розпірка подвійна 30" рядки WR 20308 13.75" розпірка
5	590258	20	БОЛТ 3/4-16 X 1-1/2 YZ
NS	800253	2	НАКЛЕЙКА, МОМЕНТ ЗАТЯГУВАННЯ ЗАТИСКНИХ ГАЙОК КОЛЕСА

Вузол регулювання вісі, шина Diamond

ПРИМІТКИ:

1. БОЛТИ ВСТАНОВЛЮЮТЬСЯ З ПОКАЗАНОЮ ОРІЄНТАЦІЄЮ.
2. БОЛТИ ЗАТЯГУЮТЬСЯ З ДИНАМІЧНИМ НАВАНТАЖЕННЯМ 1/2"



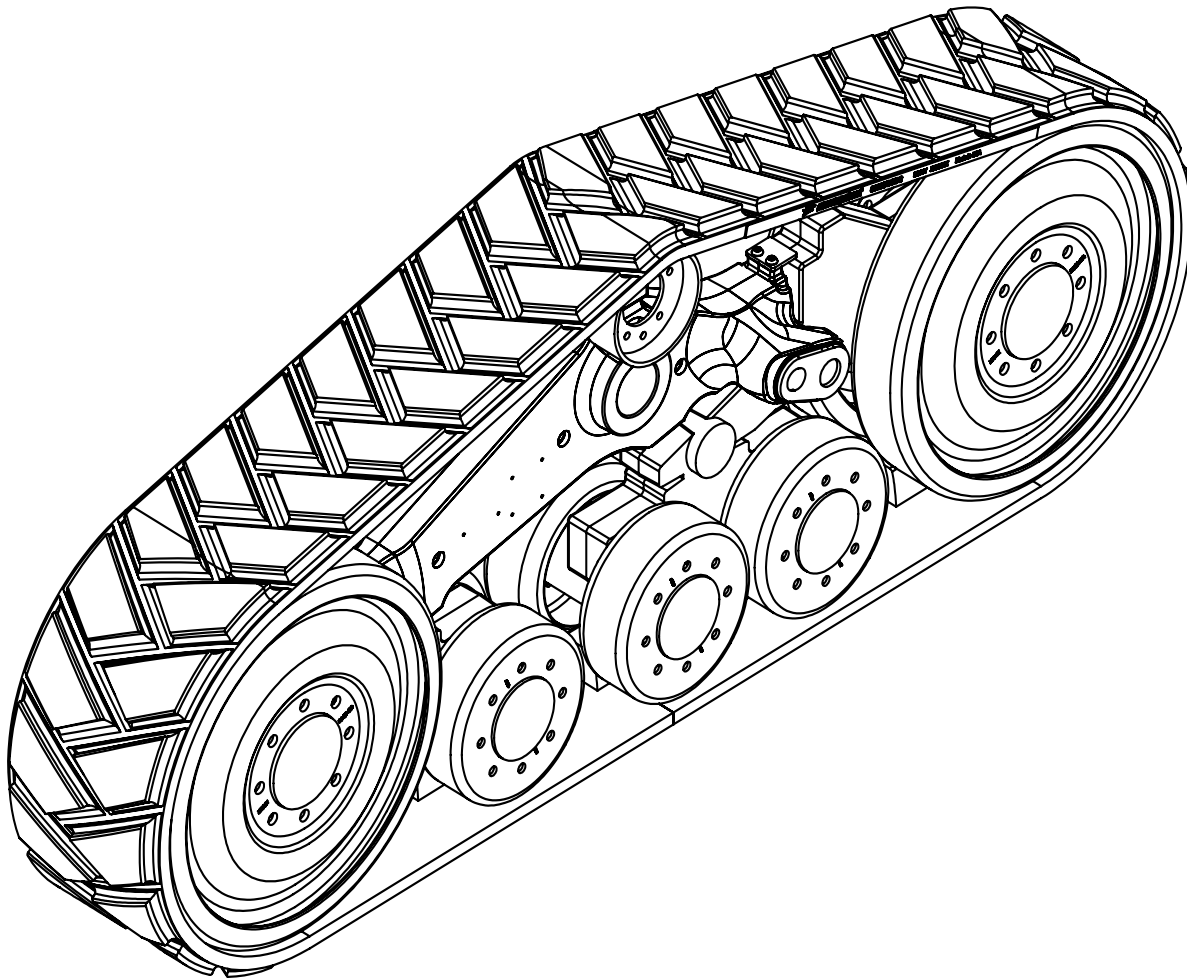


ІЛЮСТРОВАНІЙ ПЕРЕЛІК ДЕТАЛЕЙ

Вузол регулювання вісі, шина Diamond Перелік деталей

ПОЗИЦІЯ	№ ДЕТАЛИ	КІЛЬКІСТЬ	ОПИС
1	18160	2	ШПИНДЕЛЬ, 25К, НА БОЛТАХ
2	27189	2	ШИНА DIAMOND РЕГУЛЮВАННЯ ВІСІ 25К 80, 120
3	27190	1	ШИНА DIAMOND ВІСІ ПРИЙМАЛЬНОГО ПРИСТРОЮ
4	596173M	6	БОЛТ, ШЕСТИГРАННИЙ 5/8 X 3 MAGNI
5	596184M	2	БОЛТ, З ШЕСТИГРАННОЮ ГОЛОВКОЮ 3/4X2 GR5 MAGNI
6	596193M	2	БОЛТ, З ШЕСТИГРАННОЮ ГОЛОВКОЮ 3/4-10X6-1/2 GR5 MAGNI
7	596216M	6	Гайка з шестигр. голівкою 5/8"
8	596217M	2	ГАЙКА, ШЕСТИГРАННА, 3/4-10, MAGNI
9	596241M	2	ГАЙКА, ЦЕНТРАЛЬНА, СТОПОРНА 3/4-10 МАГНІТНА
10	596259M	4	ШАЙБА, ПЛАСКА, 3/4, MAGNI
11	596488M	2	БОЛТ, З ШЕСТИГРАННОЮ ГОЛОВКОЮ 3/4-10 X 8-1/2 G5 MAGNI
12	596626M	2	ГАЙКА, ВЕРХНЯ, СТОПОРНА 3/4-10 МАГНІТНА
13	700158	2	ШИНА ТИТАН 30.5LR32 TORC-TRAC
14	700157	2	КОЛЕСО 27X32, ЗМІЩЕННЯ 0" СРІБНОГО КОЛЬОРУ
14	700164	2	КОЛЕСО 27X32, ЗМІЩЕННЯ 0" ЧЕРВОНЕ
15	730086ASSY	2	КОМПЛЕКТ СТУПИЦІ Q981 25К ВЕЛИКИЙ 10 В

Гусениці Camso

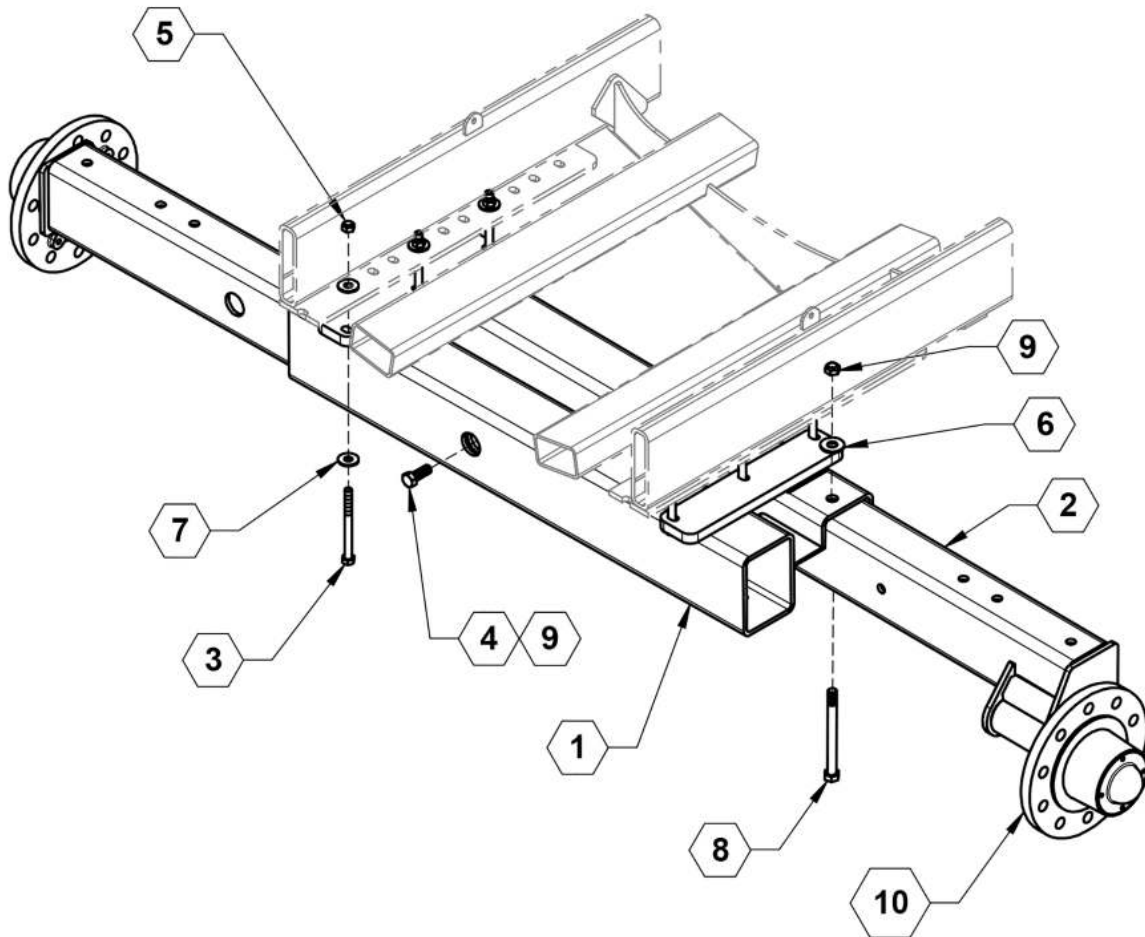


Гусениці Camso Перелік деталей

ПОЗИЦІЯ	№ ДЕТАЛИ	КІЛЬКІСТЬ	ОПИС
1	700206	AR	CAMSO TTS 40-1511, СІПІ
ПОЗИЦІЯ	№ ДЕТАЛИ	КІЛЬКІСТЬ	ОПИС
1	700202	AR	CAMSO TTS 40-1511, ЖОВТІ
ПОЗИЦІЯ	№ ДЕТАЛИ	КІЛЬКІСТЬ	ОПИС
1	700206	AR	CAMSO TTS 40-1511, СІПІ



FAST GLOBAL
SOLUTIONS

Регулювання одинарної вісі 15к, 62"-120"**РЕГУЛЬОВАНА ОДИНАРНА ВІСЬ 15К 62" ТО 120"**



ІЛЮСТРОВАННИЙ ПЕРЕЛІК ДЕТАЛЕЙ

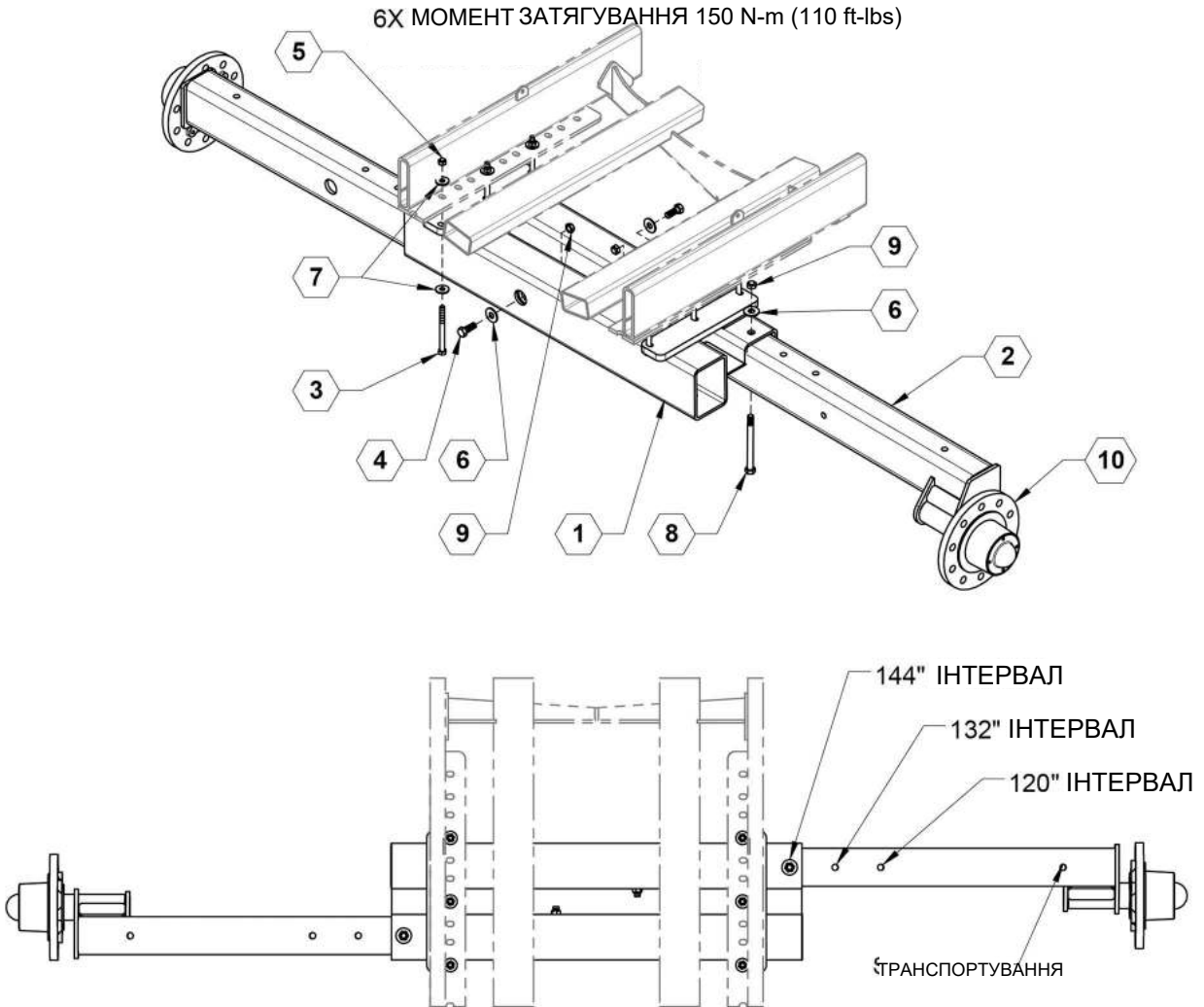
Регулювання одинарної вісі 15к, 62"-120" Перелік деталей

ПОЗИЦІЯ	№ ДЕТАЛІ	КІЛЬКІСТЬ	ОПИС
1	13512	1	ПРИЙМАЮЧИЙ ПРИСТРІЙ ВІСІ
2	13518	2	РЕГУЛЬОВАНА ОДИНАРНА ВІСЬ 15К, 62-120"
3	596174М	6	БОЛТ, З ШЕСТИГРАННОЮ ГОЛОВКОЮ 5/8-11 X 7 G5 MAGNI
4	596184М	2	БОЛТ, З ШЕСТИГРАННОЮ ГОЛОВКОЮ 3/4X2 GR5 MAGNI
5	596243М	6	ГАЙКА, G8, ВЕРХНЯ, СТОПОРНА 5/8-11 МАГНІТНА
6	596259М	4	ШАЙБА, ПЛАСКА, 3/4, MAGNI
7	596261М	12	ШАЙБА, ПЛОСКА 3/4" МАГНІТНА
8	596488М	1	БОЛТ, З ШЕСТИГРАННОЮ ГОЛОВКОЮ 3/4-10 X 8-1/2 G5 MAGNI
9	596626М	4	ГАЙКА, ВЕРХНЯ, СТОПОРНА 3/4-10 МАГНІТНА
10	730010	2	ПАКЕТ 10-БОЛТОВОЇ СТУПИЦІ 15К ІВ

Регулювання одинарної вісі 15к, 72"-144"

ПРИМІТКИ.

1. БОЛТИ ВСТАНОВЛЮЮТЬСЯ З ПОКАЗАНОЮ ОРІЄНТАЦІЄЮ.
2. БОЛТИ ЗАТЯГУЮТЬСЯ З ДИНАМІЧНИМ НАВАНТАЖЕННЯМ 1/2"





ІЛЮСТРОВАННИЙ ПЕРЕЛІК ДЕТАЛЕЙ

Регулювання одинарної вісі 15к, 72"-144" Перелік деталей

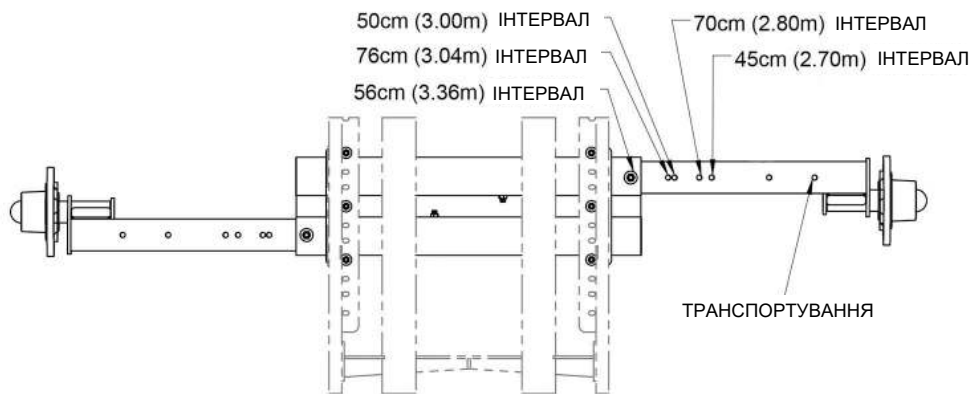
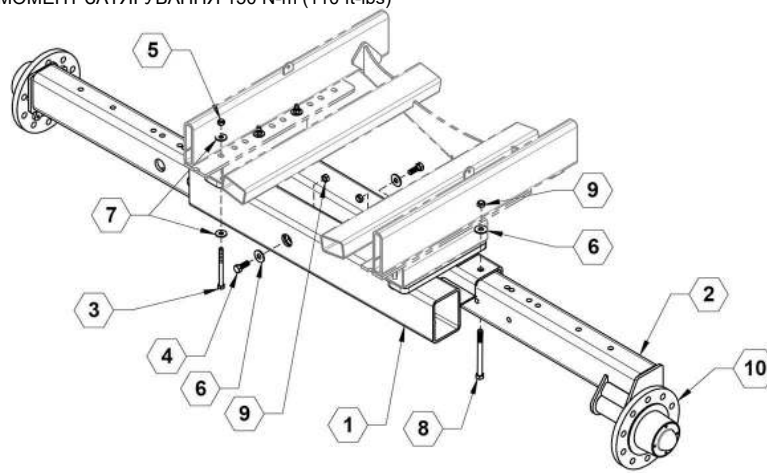
ПОЗИЦІЯ	№ ДЕТАЛИ	КІЛЬКІСТЬ	ОПИС
1	13512	1	ПРИЙМАЮЧИЙ ПРИСТРІЙ ВІСІ
2	13752	2	РЕГУЛЬОВАНА ОДИНАРНА ВІСЬ 15К, 72-144"
3	596174М	6	БОЛТ, 3 ШЕСТИГРАННОЮ ГОЛОВКОЮ 5/8-11 X 7 G5 MAGNI
4	596184М	2	БОЛТ, 3 ШЕСТИГРАННОЮ ГОЛОВКОЮ 3/4X2 GR5 MAGNI
5	596216М	6	Гайка з шестигр. голівкою 5/8"
6	596217М	4	ГАЙКА, ШЕСТИГРАННА, 3/4-10, MAGNI
7	596259М	4	ШАЙБА, ПЛАСКА, 3/4, MAGNI
8	596488М	2	БОЛТ, 3 ШЕСТИГРАННОЮ ГОЛОВКОЮ 3/4-10 X 8-1/2 G5 MAGNI
9	730010	2	ПАКЕТ 10-БОЛТОВОЇ СТУПИЦІ 15К ІВ

Регулювання одинарної вісі, метричне, 15к, відстань 45 - 76 см

ПРИМІТКИ.

1. БОЛТИ ВСТАНОВЛЮЮТЬСЯ З ПОКАЗАНОЮ ОРІЄНТАЦІЄЮ.
2. БОЛТИ БУТИ ЗАТЯГНУТІ З 1/2 "ГАЙКОВЕРТИ УДАРНОЇ ДІЇ.

6x МОМЕНТ ЗАТЯГУВАННЯ 150 N-m (110 ft-lbs)

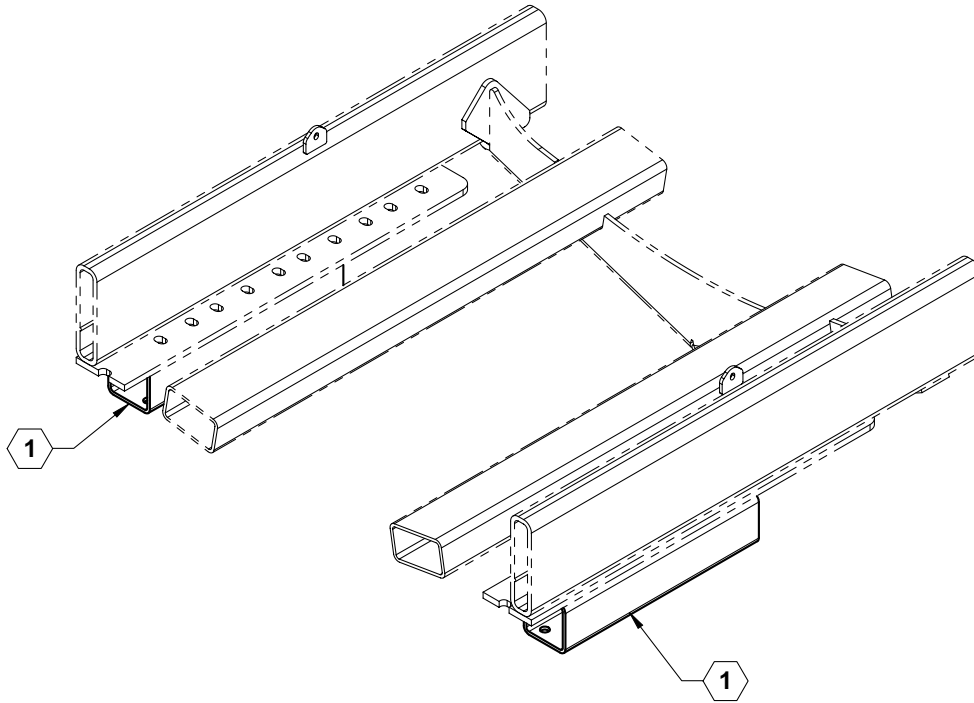




ІЛЮСТРОВАННИЙ ПЕРЕЛІК ДЕТАЛЕЙ

Регулювання одинарної вісі, метричне, 15к, відстань 45 - 76 см Перелік деталей

ПОЗИЦІЯ	№ ДЕТАЛИ	КІЛЬКІСТЬ	ОПИС
1	13512	1	ПРИЙМАЮЧИЙ ПРИСТРІЙ ВІСІ
2	27106	2	РЕГУЛЬОВАНА ВІСЬ 15К
3	596174М	6	БОЛТ, З ШЕСТИГРАННОЮ ГОЛОВКОЮ 5/8-11 X 7 G5 MAGNI
4	596184М	2	БОЛТ, З ШЕСТИГРАННОЮ ГОЛОВКОЮ 3/4X2 GR5 MAGNI
5	596243М	6	ГАЙКА, G8, ВЕРХНЯ, СТОПОРНА 5/8-11 МАГНІТНА
6	596259М	4	ШАЙБА, ПЛАСКА, 3/4, MAGNI
7	596261М	12	ШАЙБА, ПЛОСКА 3/4" МАГНІТНА
8	596488М	2	БОЛТ, З ШЕСТИГРАННОЮ ГОЛОВКОЮ 3/4-10 X 8-1/2 G5 MAGNI
9	596626М	4	ГАЙКА, ВЕРХНЯ, СТОПОРНА 3/4-10 МАГНІТНА
10	730010	2	ПАКЕТ 10-БОЛТОВОЇ СТУПИЦІ 15К ІВ

Розділювач вісей на 4 дюйми**Розділювач вісей на 4 дюйми Перелік деталей**

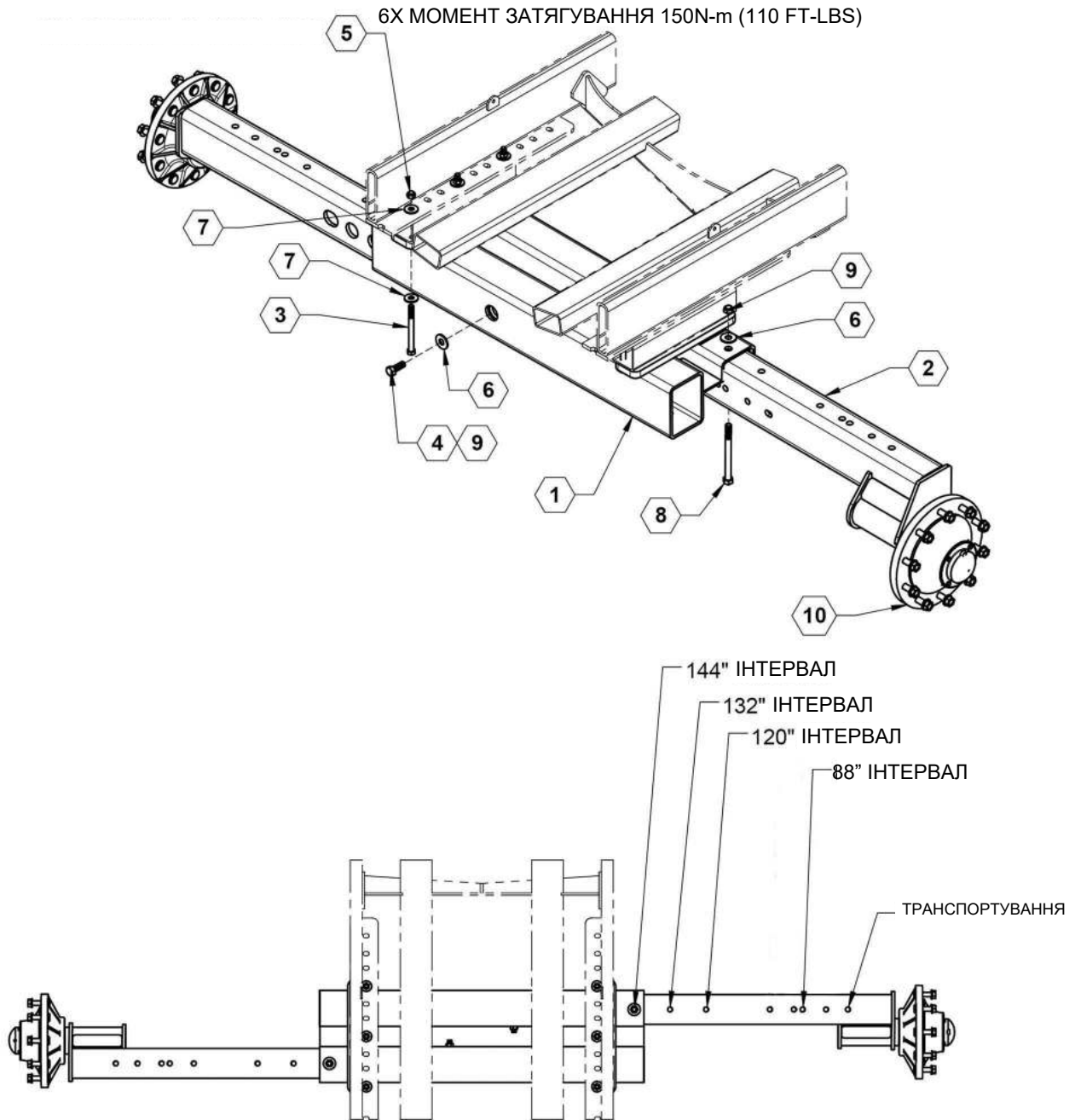
ПОЗИЦІЯ	№ ДЕТАЛИ	КІЛЬКІСТЬ	ОПИС
1	16457	2	Розпірка осі 54" шина



Регулювання одинарної вісі 20к, 88"-144"

ПРИМІТКИ.

1. БОЛТИ ВСТАНОВЛЮЮТЬСЯ З ПОКАЗАНОЮ ОРІЄНТАЦІЄЮ.
2. БОЛТИ ЗАТЯГУЮТЬСЯ З ДИНАМІЧНИМ НАВАНТАЖЕННЯМ 1/2"



Регулювання одинарної вісі 20к, 88"-144" Перелік деталей

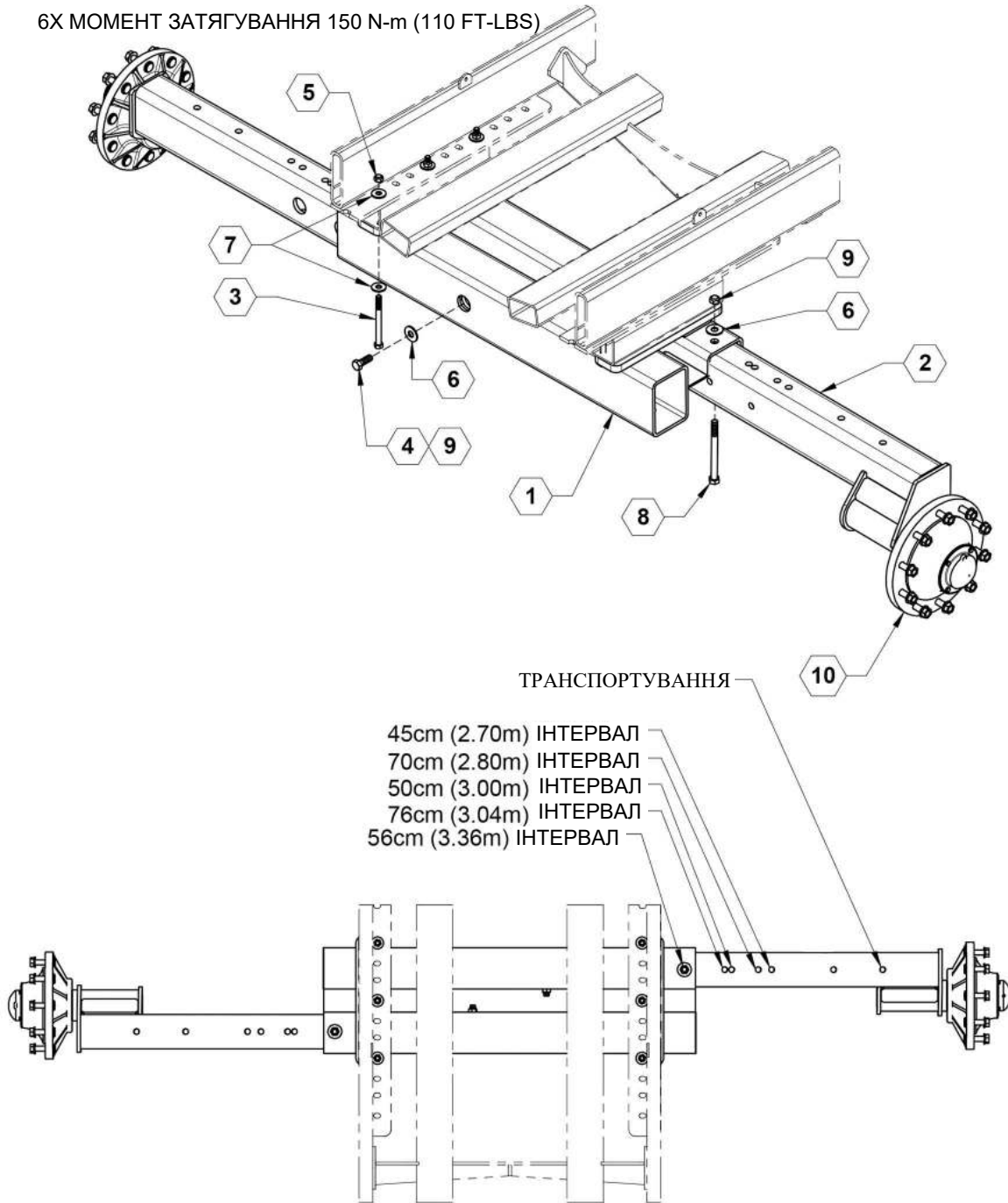
ПОЗИЦІЯ	№ ДЕТАЛИ	КІЛЬКІСТЬ	ОПИС
1	13512	1	ПРИЙМАЮЧИЙ ПРИСТРІЙ ВІСІ
2	18386	2	РЕГУЛЬОВАНА ОДИНАРНА ВІСЬ 20К, 72-144"
3	596174M	6	БОЛТ, 3 ШЕСТИГРАННОЮ ГОЛОВКОЮ 5/8-11 X 7 G5 MAGNI
4	596184M	2	БОЛТ, 3 ШЕСТИГРАННОЮ ГОЛОВКОЮ 3/4X2 GR5 MAGNI
5	596216M	6	Гайка з шестигр. голівкою 5/8"
6	596217M	4	ГАЙКА, ШЕСТИГРАННА, 3/4-10, MAGNI
7	596259M	4	ШАЙБА, ПЛАСКА, 3/4, MAGNI
8	596488M	2	БОЛТ, 3 ШЕСТИГРАННОЮ ГОЛОВКОЮ 3/4-10 X 8-1/2 G5 MAGNI
9	730029ASSY	2	СТУПИЦЯ РКГ 20К Q881 З ДОВГИМИ ШПИЛЬКАМИ

Регулювання одинарної вісі, метричне, 20к, відстань 45 - 76 см

ПРИМІТКИ.

1. БОЛТИ ВСТАНОВЛЮЮТЬСЯ З ПОКАЗАНОЮ ОРІЄНТАЦІЄЮ.
2. БОЛТИ ЗАТЯГУЮТЬСЯ З ДИНАМІЧНИМ НАВАНТАЖЕННЯМ 1/2"

6X МОМЕНТ ЗАТЯГУВАННЯ 150 N-m (110 FT-LBS)



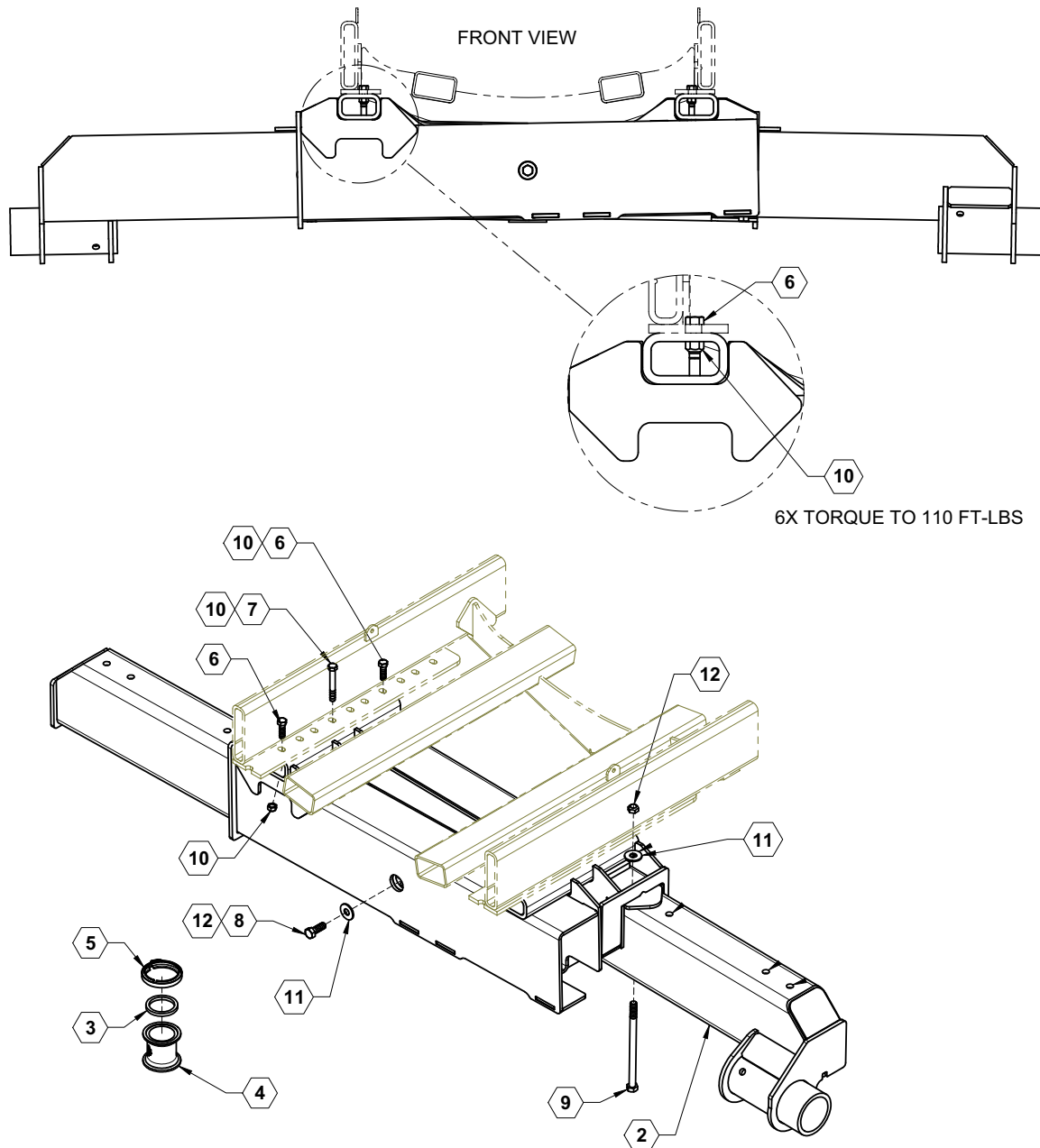


ІЛЮСТРОВАНІЙ ПЕРЕЛІК ДЕТАЛЕЙ

Регулювання одинарної вісі, метричне, 20к, відстань 45 - 76 см Перелік деталей

ПОЗИЦІЯ	№ ДЕТАЛИ	КІЛЬКІСТЬ	ОПИС
1	13512	1	ПРИЙМАЮЧИЙ ПРИСТРІЙ ВІСІ
2	27129	2	РЕГУЛЬОВАНА ОДИНАРНА ВІСЬ 20К, 45-76 СМ
3	596174М	6	БОЛТ, З ШЕСТИГРАННОЮ ГОЛОВКОЮ 5/8-11 X 7 G5 MAGNI
4	596184М	2	БОЛТ, З ШЕСТИГРАННОЮ ГОЛОВКОЮ 3/4X2 GR5 MAGNI
5	596216М	6	Гайка з шестигр. голівкою 5/8"
6	596217М	4	ГАЙКА, ШЕСТИГРАННА, 3/4-10, MAGNI
7	596259М	4	ШАЙБА, ПЛАСКА, 3/4, MAGNI
8	596488М	2	БОЛТ, З ШЕСТИГРАННОЮ ГОЛОВКОЮ 3/4-10 X 8-1/2 G5 MAGNI
9	730029ASSY	2	СТУПИЦЯ РКГ 20К Q881 З ДОВГИМИ ШПИЛЬКАМИ

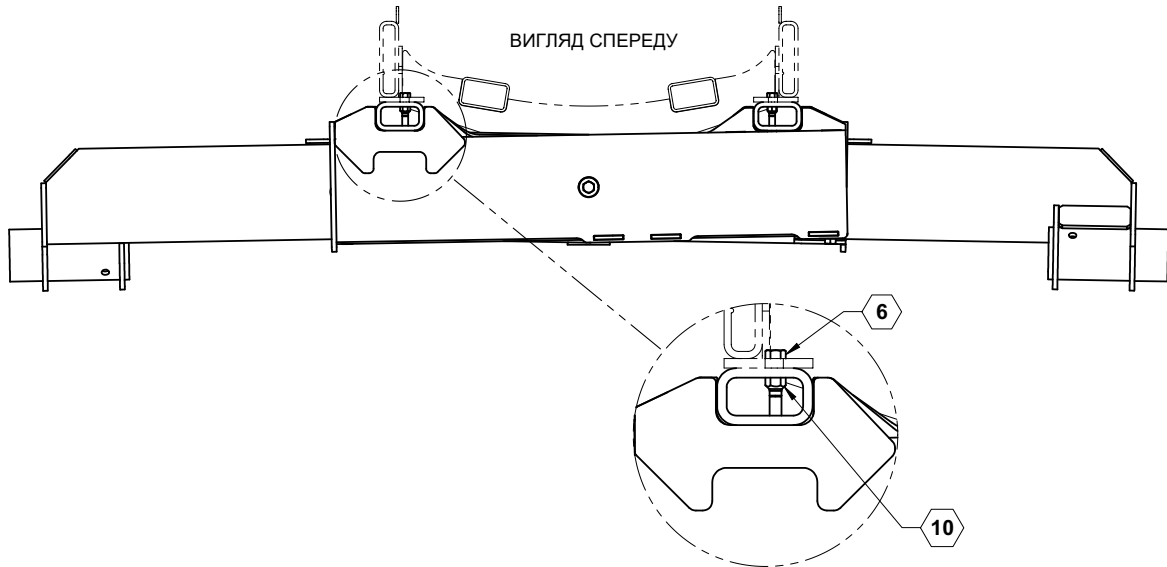
Регульована вісь гусениці



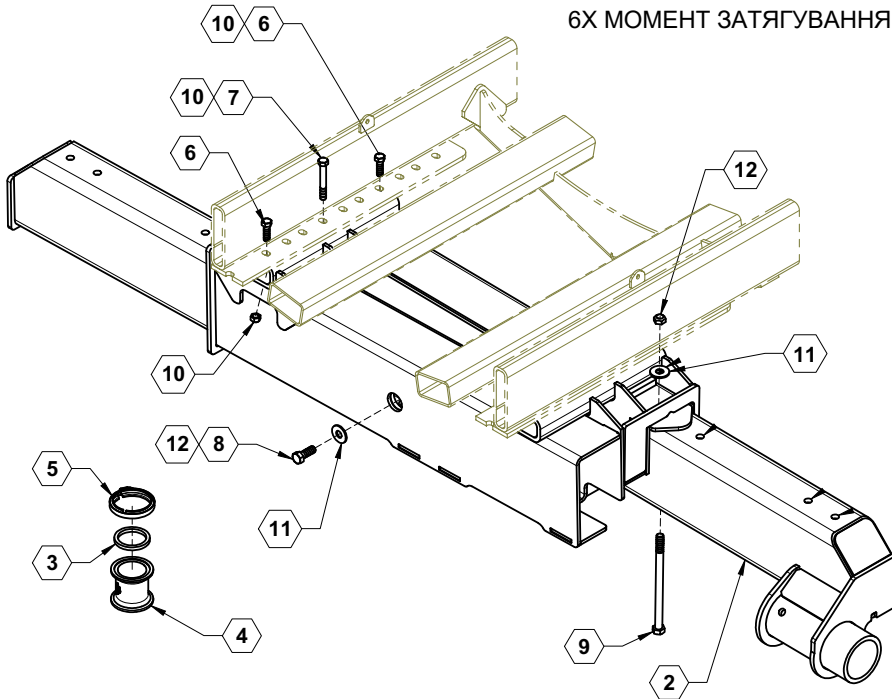
Регульована вісь гусениці Перелік деталей

ПОЗИЦІЯ	№ ДЕТАЛИ	КІЛЬКІСТЬ	ОПИС
1	23955	1	ПРИЙМАЮЧИЙ ПРИСТРІЙ ВІСІ
2	23958	2	РЕГУЛЬОВАНА ВІСЬ 80 - 132"
2	26312	2	РЕГУЛЬОВАНА ВІСЬ 84 - 144"
2	26994	2	РЕГУЛЬОВАНА ВІСЬ 45 - 76 CM
3	530024	1	Прокладка, 3" EPDM
4	530443	1	ФЛАНЦЕВА МУФТА, 3"
5	540003	1	Хомут, 3"
6	596170M	4	Болт з шестигранною голівкою 5/8 X 2 клас 5
7	596177M	2	БОЛТ, 3 ШЕСТИГРАННОЮ ГОЛОВКОЮ 5/8-11X4.5 GR5 MAGNI
8	596184M	2	БОЛТ, 3 ШЕСТИГРАННОЮ ГОЛОВКОЮ 3/4X2 GR5 MAGNI
9	596210M	2	БОЛТ, 3/4-10 X 12 GR5 MAGNI
10	596243M	6	ГАЙКА, G8, ВЕРХНЯ, СТОПОРНА 5/8-11 МАГНІТНА
11	596259M	4	ШАЙБА, ПЛАСКА, 3/4, MAGNI
12	596626M	4	ГАЙКА, ВЕРХНЯ, СТОПОРНА 3/4-10 МАГНІТНА
13	800259	1	НАКЛЕЙКА, ОБЕРЕЖНІСТЬ-трек вогню

Регулювання вісі, подвійної, 45/76 CM, 80/132", 84/144"



6X МОМЕНТ ЗАТЯГУВАННЯ 150 N-m (110 ft-lbs)



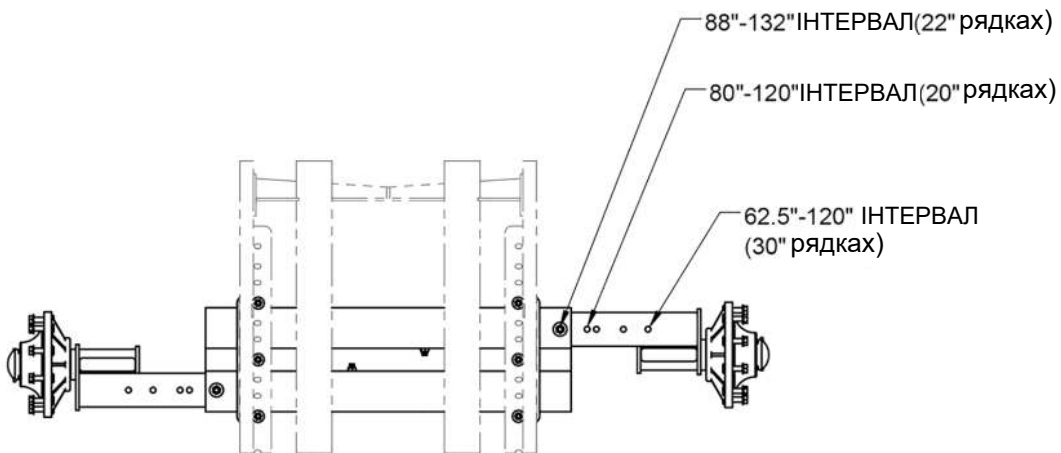
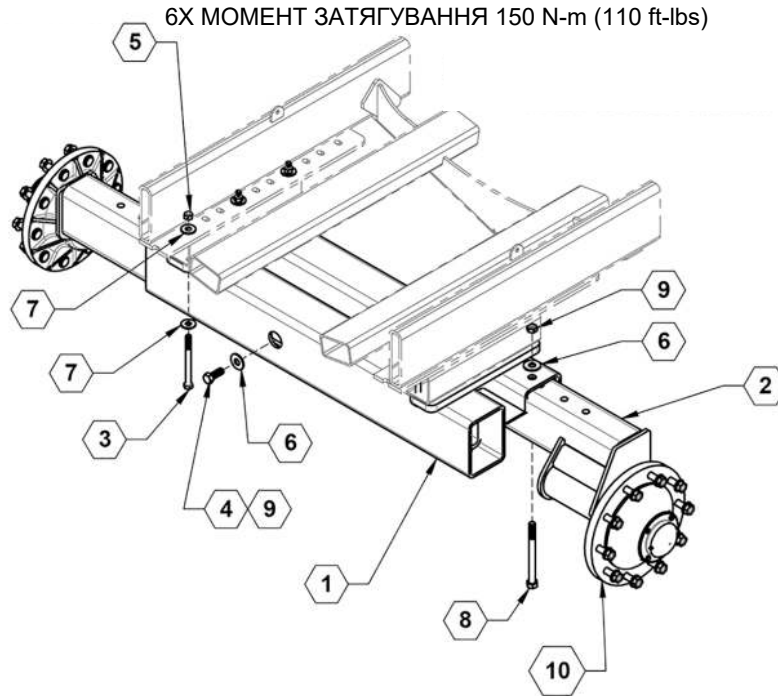
Регулювання вісі, подвійної, 45/76 CM, 80/132", 84/144" Перелік деталей

ПОЗИЦІЯ	№ ДЕТАЛИ	КІЛЬКІСТЬ	ОПИС
1	23955	1	ПРИЙМАЮЧИЙ ПРИСТРІЙ ВІСІ
2	23958	2	РЕГУЛЬОВАНА ВІСЬ 80 - 132"
2	26312	2	РЕГУЛЬОВАНА ВІСЬ 84 - 144"
2	26994	2	РЕГУЛЬОВАНА ВІСЬ 45 - 76 CM
3	530024	1	Прокладка, 3" EPDM
4	530443	1	ФЛАНЦЕВА МУФТА, 3"
5	540003	1	Хомут, 3"
6	596170M	4	Болт з шестигранною голівкою 5/8 X 2 клас 5
7	596177M	2	БОЛТ, 3 ШЕСТИГРАННОЮ ГОЛОВКОЮ 5/8-11X4.5 GR5 MAGNI
8	596184M	2	БОЛТ, 3 ШЕСТИГРАННОЮ ГОЛОВКОЮ 3/4X2 GR5 MAGNI
9	596210M	2	БОЛТ, 3/4-10 X 12 GR5 MAGNI
10	596243M	6	ГАЙКА, G8, ВЕРХНЯ, СТОПОРНА 5/8-11 МАГНІТНА
11	596259M	4	ШАЙБА, ПЛАСКА, 3/4, MAGNI
12	596626M	4	ГАЙКА, ВЕРХНЯ, СТОПОРНА 3/4-10 МАГНІТНА

Регулювання вісі, подвійної, 62,5/120", 80/120", 88/132"

ПРИМІТКИ.

1. БОЛТИ ВСТАНОВЛЮЮТЬСЯ З ПОКАЗАНОЮ ОРІЄНТАЦІЄЮ.
2. БОЛТИ ЗАТЯГУЮТЬСЯ З ДИНАМІЧНИМ НАВАНТАЖЕННЯМ 1/2"





ІЛЮСТРОВАНІЙ ПЕРЕЛІК ДЕТАЛЕЙ

Регулювання вісі, подвійної, 62,5/120", 80/120", 88/132" Перелік деталей

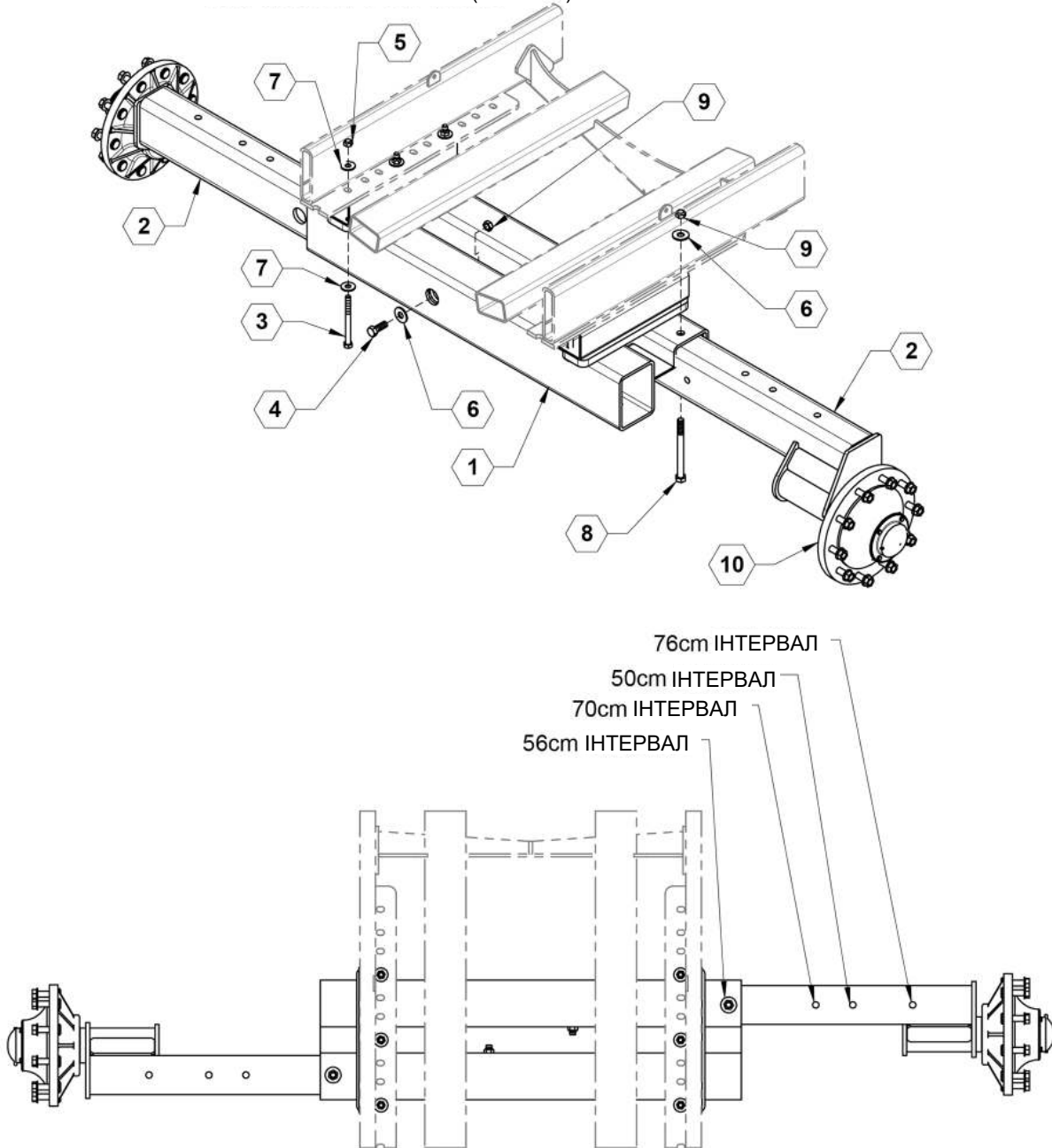
ПОЗИЦІЯ	№ ДЕТАЛИ	КІЛЬКІСТЬ	ОПИС
1	16061	1	ПРИЙМАЛЬНИЙ ПРИСТРІЙ, ВІСЬ, ЗДВОЄНА
2	18386	2	РЕГУЛЬОВАНА ОДИНАРНА ВІСЬ 20К, 72-144"
3	596174M	6	БОЛТ, З ШЕСТИГРАННОЮ ГОЛОВКОЮ 5/8-11 X 7 G5 MAGNI
4	596184M	2	БОЛТ, З ШЕСТИГРАННОЮ ГОЛОВКОЮ 3/4X2 GR5 MAGNI
5	596243M	6	ГАЙКА, G8, ВЕРХНЯ, СТОПОРНА 5/8-11 МАГНІТНА
6	596259M	4	ШАЙБА, ПЛАСКА, 3/4, MAGNI
7	596261M	12	ШАЙБА, ПЛОСКА 3/4" МАГНІТНА
8	596488M	2	БОЛТ, З ШЕСТИГРАННОЮ ГОЛОВКОЮ 3/4-10 X 8-1/2 G5 MAGNI
9	596626M	4	ГАЙКА, ВЕРХНЯ, СТОПОРНА 3/4-10 МАГНІТНА
10	730029ASSY	2	СТУПИЦЯ РКГ 20К Q881 З ДОВГИМИ ШПИЛЬКАМИ

Регулювання вісі, подвійної, метричне, 50 - 76 см

ПРИМІТКИ.

1. БОЛТИ ВСТАНОВЛЮЮТЬСЯ З ПОКАЗАНОЮ ОРІЄНТАЦІЄЮ.
2. БОЛТИ ЗАТЯГУЮТЬСЯ З ДИНАМІЧНИМ НАВАНТАЖЕННЯМ 1/2"

6X МОМЕНТ ЗАТЯГУВАННЯ 150 N-m (110 ft-lbs)

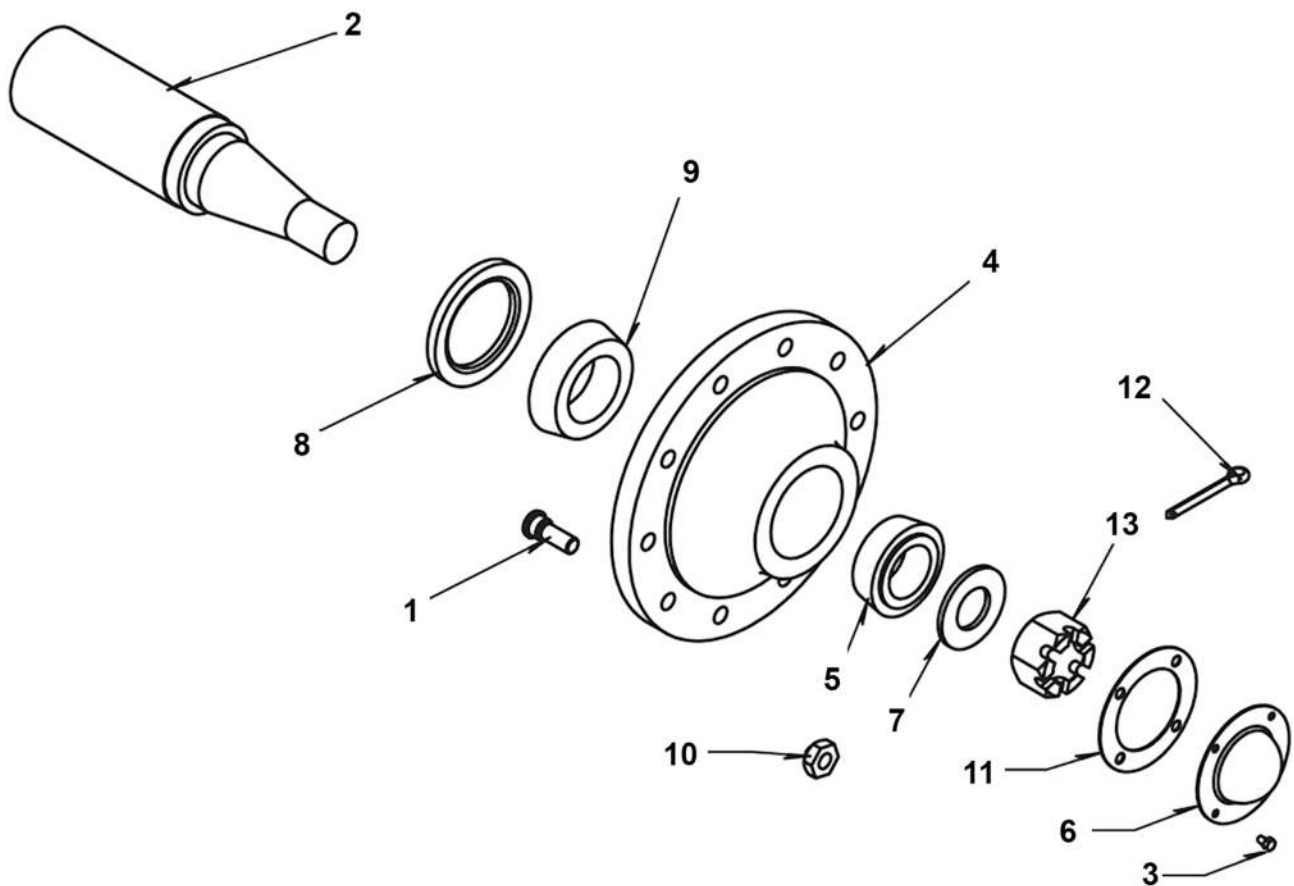




ІЛЮСТРОВАНІЙ ПЕРЕЛІК ДЕТАЛЕЙ

Регулювання вісі, подвійної, метричне, 50 - 76 см Перелік деталей

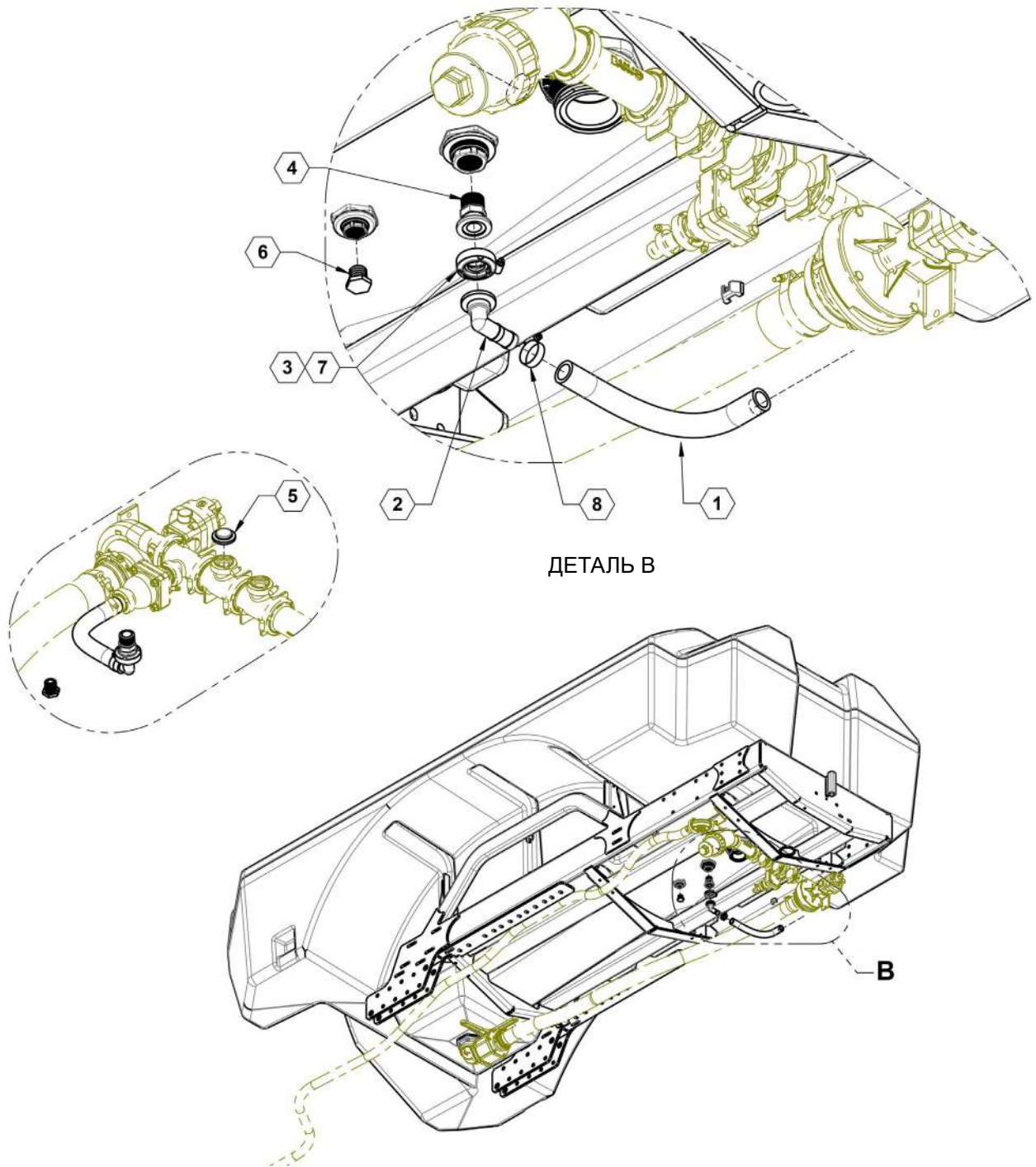
ПОЗИЦІЯ	№ ДЕТАЛИ	КІЛЬКІСТЬ	ОПИС
1	16061	1	ПРИЙМАЛЬНИЙ ПРИСТРІЙ, ВІСЬ, ЗДВОЄНА
2	27109	2	РЕГУЛЬОВАНА ВІСЬ 20К
3	596174M	6	БОЛТ, 3 ШЕСТИГРАННОЮ ГОЛОВКОЮ 5/8-11 X 7 G5 MAGNI
4	596184M	2	БОЛТ, 3 ШЕСТИГРАННОЮ ГОЛОВКОЮ 3/4X2 GR5 MAGNI
5	596243M	6	ГАЙКА, G8, ВЕРХНЯ, СТОПОРНА 5/8-11 МАГНІТНА
6	596259M	10	ШАЙБА, ПЛАСКА, 3/4, MAGNI
7	596261M	12	ШАЙБА, ПЛОСКА 3/4" МАГНІТНА
8	596488M	2	БОЛТ, 3 ШЕСТИГРАННОЮ ГОЛОВКОЮ 3/4-10 X 8-1/2 G5 MAGNI
9	596626M	4	ГАЙКА, ВЕРХНЯ, СТОПОРНА 3/4-10 МАГНІТНА
10	730029ASSY	2	СТУПИЦЯ РКГ 20К Q881 З ДОВГИМИ ШПИЛЬКАМИ

Вузол ступиці Q881

Вузол ступиці Q881 Перелік деталей

ПОЗИЦІЯ	№ ДЕТАЛИ	КІЛЬКІСТЬ	ОПИС
	730029	1	Q881 Вузол ступиці (елементи 1-13)
1	NI953035	10	Шпилька колісна NI953035 3/4-16 X 3.5"
2	730007	1	ШПИНДЕЛЬ, 20000 LB
3	730017	4	БОЛТ 5/16 x 1/2"
4	730029	1	Пакет ступиці Q881, 20k
5	730037	1	Конус зовнішній NI0910347
6	730039	1	КОВПАЧОК СТУПИЦІ
7	730040	1	Шайба
8	730041	1	Ущільнення NI906979
9	730043	1	Конус підшипника внутр. NI910346
10	730051	10	Гайка колеса (913571)
11	730061	1	Прокладка кришки ступиці
12	COTTER PIN	1	ШПЛІНТ
13	2" SPINDLE NUT	1	КОРОНЧАСТА ГАЙКА 2"

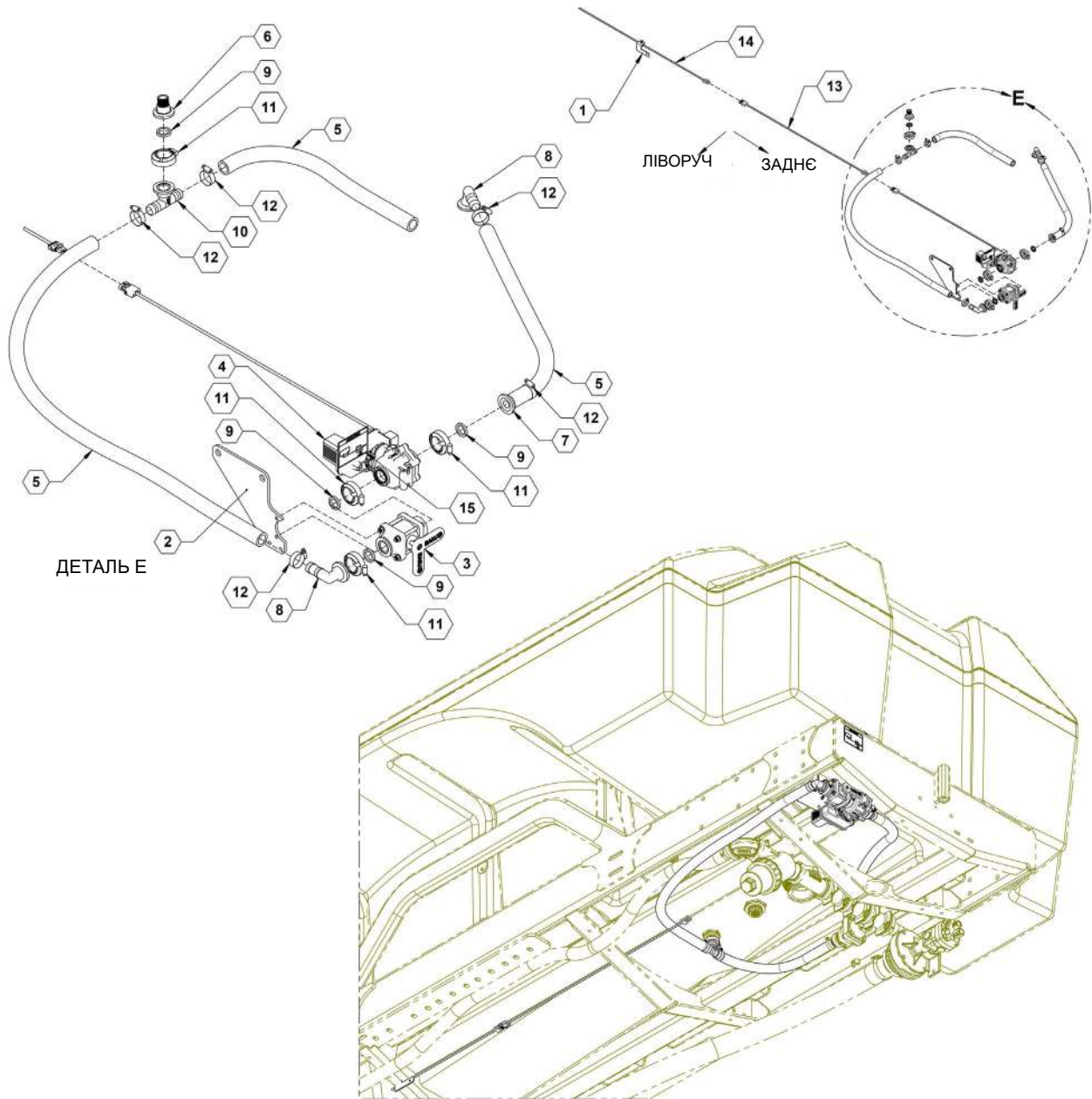
Без струшування



Без струшування Перелік деталей

ПОЗИЦІЯ	№ ДЕТАЛИ	КІЛЬКІСТЬ	ОПИС
1	510016	1	Шланг, 1" EPDM
2	530067	1	підгонка, 1" колектор X 1" штуцер шланга 90°
3	530068	1	Прокладка
4	530069	1	ФЛАНЕЦЬ, ТРУБОПРОВОДА 1" X 1" МРТ
5	530070	1	Колектор штепсель, 1"
6	530392	1	ЗАГЛУШКА, ТРУБИ ПВХ 3/4"
7	540000	1	Хомут, 1"
8	540014	1	Хомут, 1"

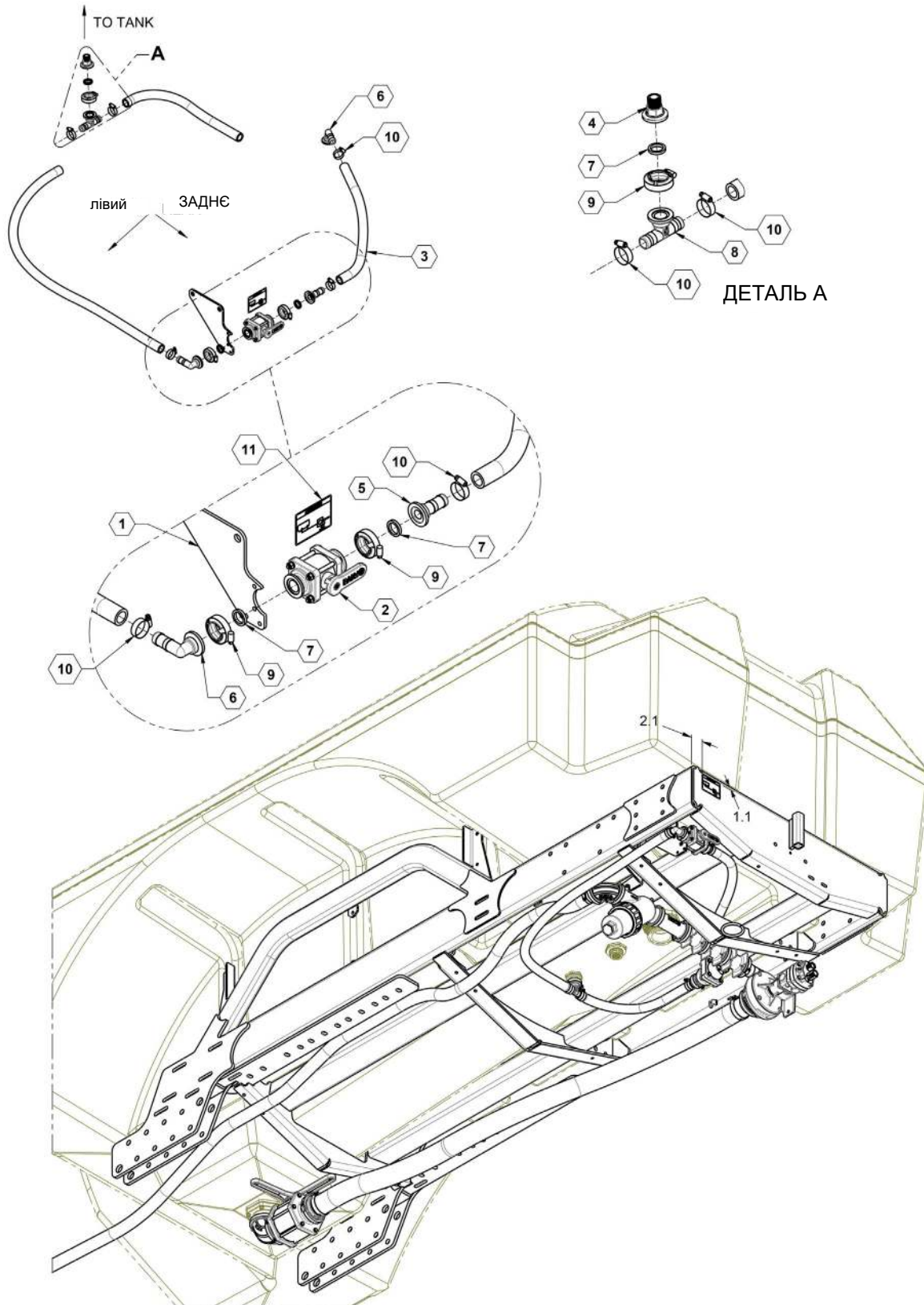
Електричне струшування



Електричне струшування Перелік деталей

ПОЗИЦІЯ	№ ДЕТАЛИ	КІЛЬКІСТЬ	ОПИС
1	11145	1	Перемикач кронштейн
2	27907	1	ПЛАСТИНА, КРІПЛЕННЯ СТРУШУВАННЯ
3	500005	1	Клапан, 1" повнопрохідний отвір
4	500064	1	КЛАПАН серії 356 ЕЛЕКТРИЧНОГО ЗМІШУВАННЯ
5	510016	1	Шланг, 1" EPDM X 9'
6	530062	1	ФЛАНЕЦЬ, ТРУБОПРОВОДА 1" X 3/4" МРТ
7	530066	1	1" колектор X 1" штуцер шланга
8	530067	2	1" колектор X 1" штуцер шланга 90°
9	530068	4	Прокладка, 1" EPDM
10	530431	1	ТРУБОПРОВІД 1" X ТРІЙНИК НВ 1"
11	540000	4	Хомут, 1"
12	540014	5	Хомут, 1"
13	631931	1	26' 3 Палець WEATHERPACK EXTENSION
14	631970	1	Перемикач/Кабель
15	800250	1	НАКЛЕЙКА, Агітаційний клапан

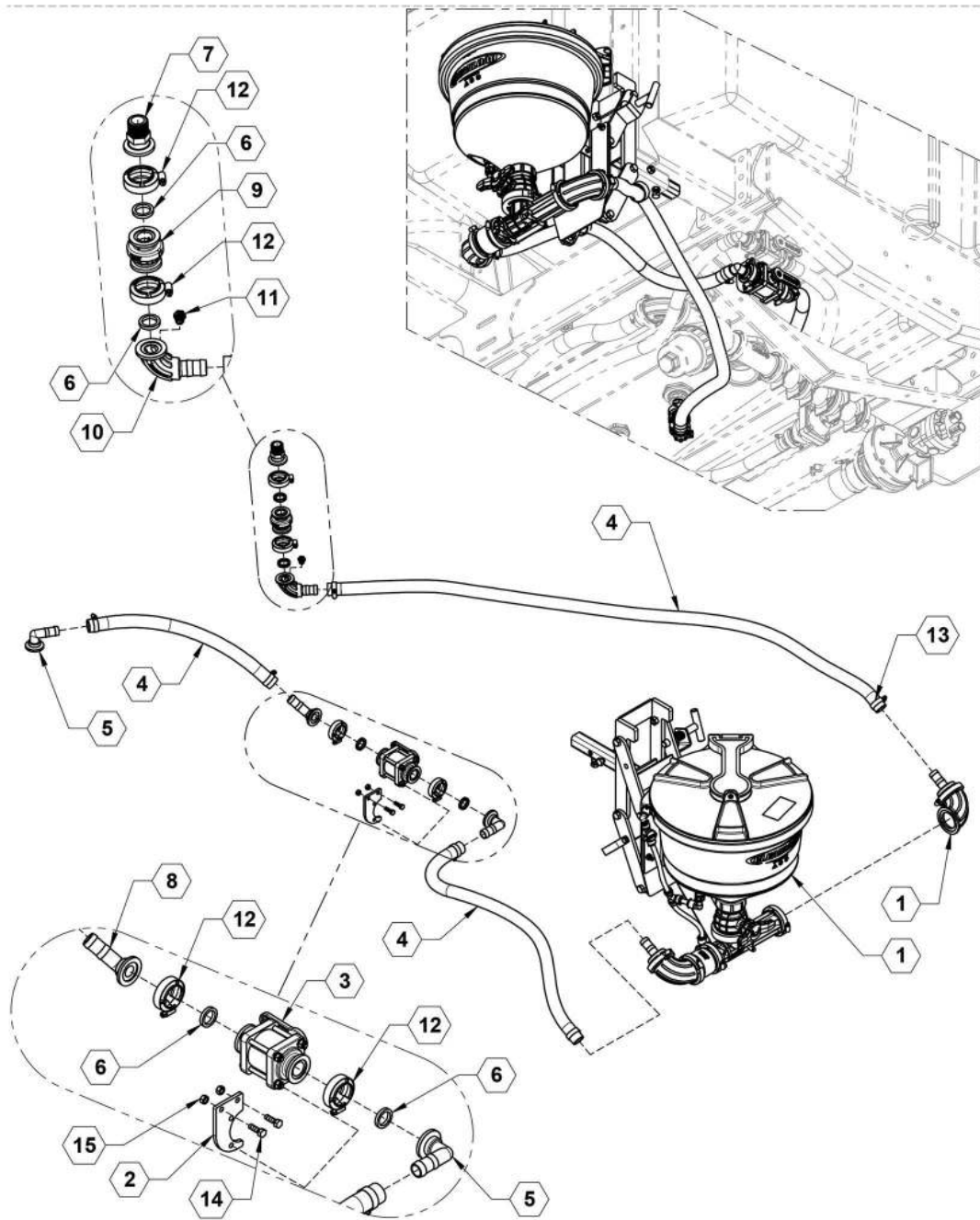
Ручне струшування



Ручне струшування Перелік деталей

ПОЗИЦІЯ	№ ДЕТАЛИ	КІЛЬКІСТЬ	ОПИС
1	27907	1	ПЛАСТИНА, КРІПЛЕННЯ СТРУШУВАННЯ
2	500005	1	Клапан, 1" повнопрохідний отвір
3	510016	1	Шланг, 1" EPDM X 2'
4	530062	1	ФЛАНЕЦЬ, ТРУБОПРОВОДА 1" X 3/4" МРТ
5	530066	1	1" колектор X 1" штуцер шланга
6	530067	2	1" колектор X 1" штуцер шланга 90°
7	530068	3	Прокладка, 1" EPDM
8	530431	1	ТРУБОПРОВІД 1" X ТРІЙНИК НВ 1"
9	540000	3	Хомут, 1"
10	540014	5	Хомут, 1"
11	800250	1	НАКЛЕЙКА, Агітаційний клапан

Едуктор - пристрій внесення



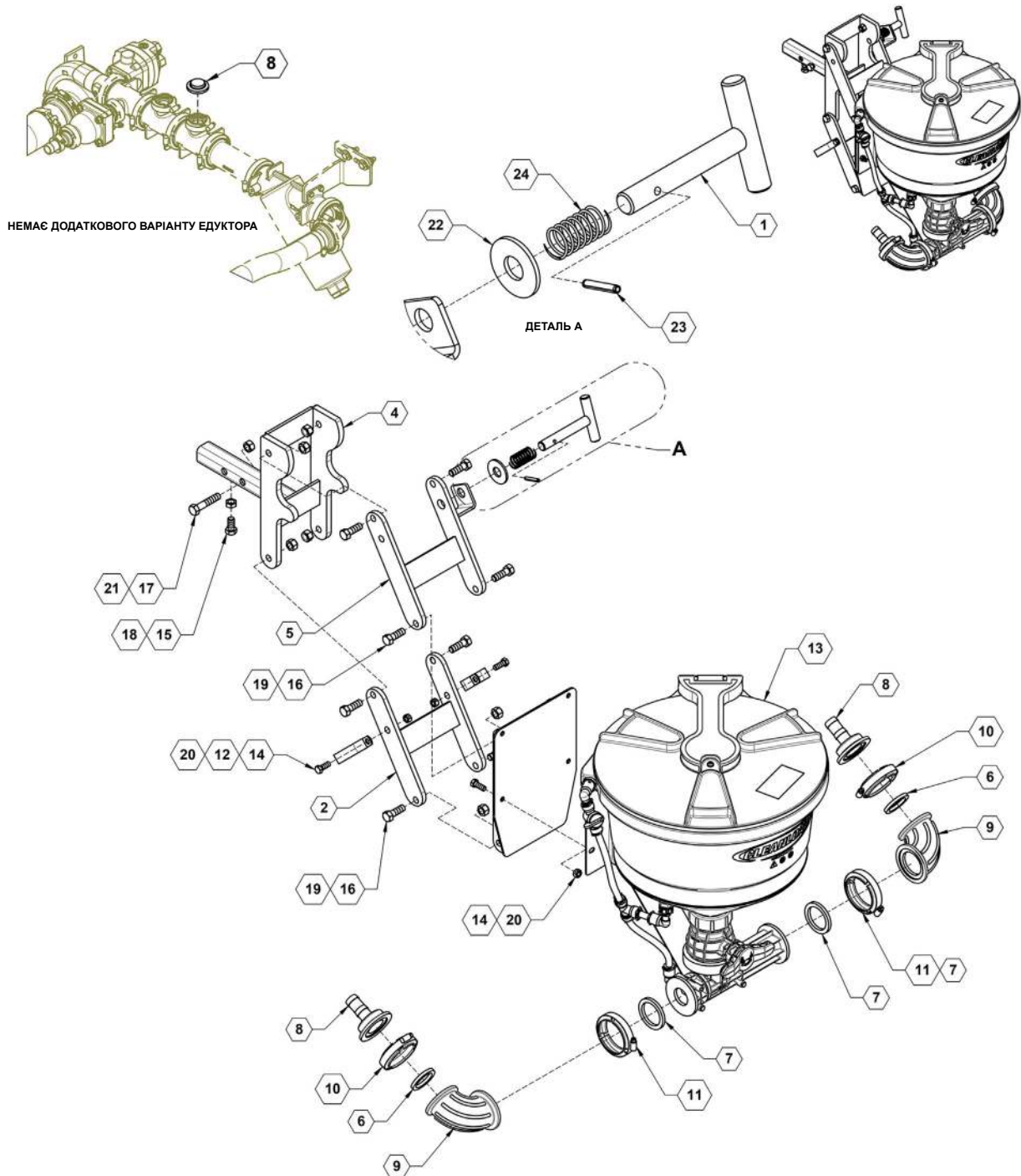


ІЛЮСТРОВАННИЙ ПЕРЕЛІК ДЕТАЛЕЙ

Едуктор - пристрій внесення Перелік деталей

ПОЗИЦІЯ	№ ДЕТАЛИ	КІЛЬКІСТЬ	ОПИС
1	26819	1	ВУЗОЛ, З ЕДУКТОРОМ
2	27253	1	ПЛАСТИНА, КРІПЛЕННЯ СТРУШУВАННЯ
3	500005	1	Клапан, 1" повнопрохідний отвір
4	510016	1	Шланг, 1" EPDM
5	530067	2	1" колектор X 1" штуцер шланга 90°
6	530068	4	Прокладка
7	530069	1	ФЛАНЕЦЬ, ТРУБОПРОВОДА 1" X 1" МРТ
8	530426	1	ФЛАНЕЦЬ 1" X ШТУЦЕР ШЛАНГА НА 45° 1"
9	530444	1	КЛАПАН 1" ВУЗЛА ПЕРЕВІРКИ ТРУБОПРОВОДА
10	530445	1	КУТОВИЙ ФЛАНЕЦЬ НА 90° 1" X ШТУЦЕР ШЛАНГА
11	530446	1	ЗАГЛУШКА 1/4"
12	540000	4	Хомут, 1"
13	540014	6	Хомут, 1"
14	596115M	2	БОЛТ, З ШЕСТИГРАННОЮ ГОЛОВКОЮ 5/16-18X1 GR5 MAGNI
15	596236M	2	ГАЙКА, ЦЕНТРАЛЬНА, СТОПОРНА 5/16-18 МАГНІТНА
NS	800251	1	НАКЛЕЙКА, Едуктор

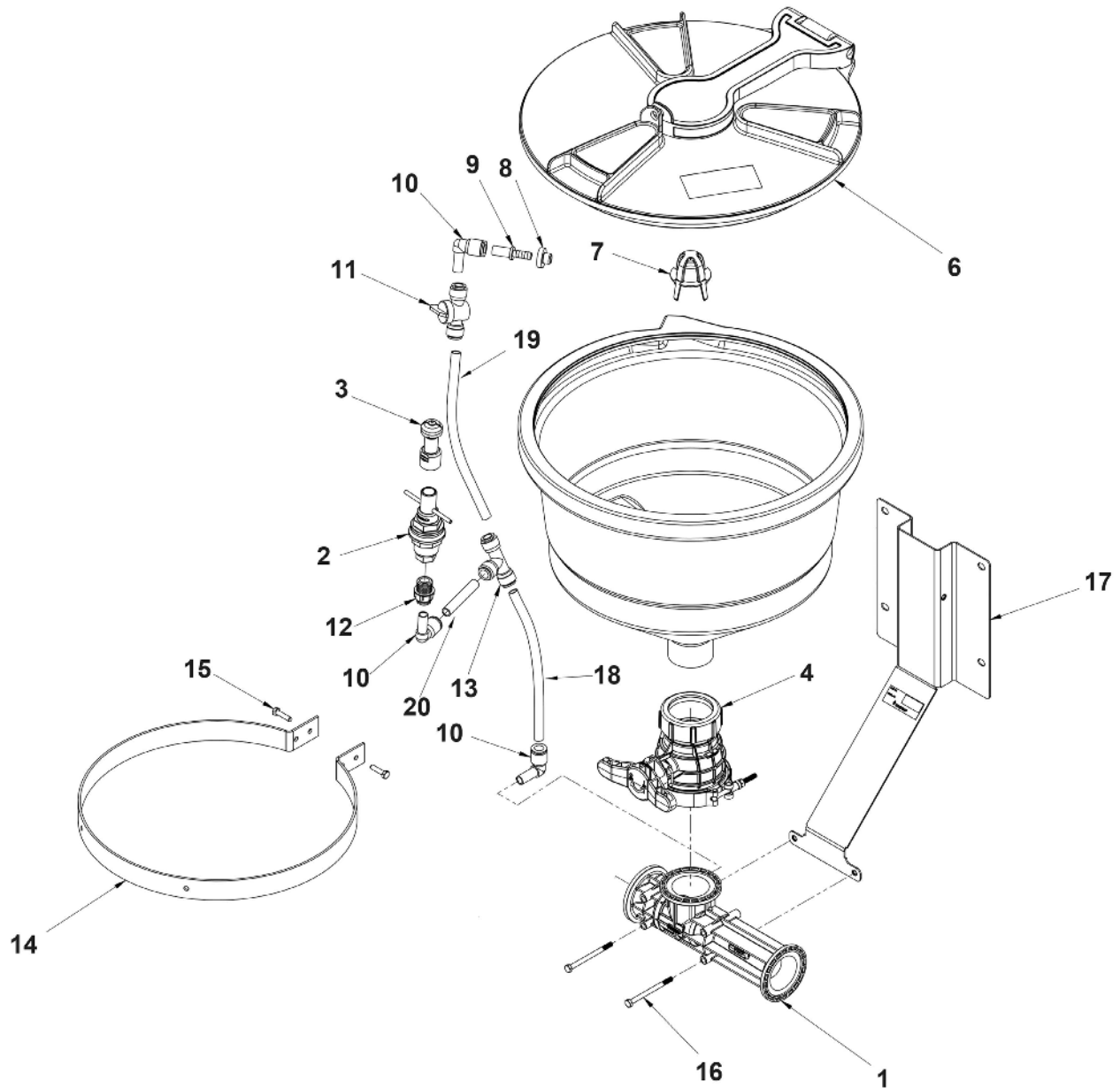
Вузол едуктора



Вузол едуктора Перелік деталей

ПОЗИЦІЯ	№ ДЕТАЛИ	КІЛЬКІСТЬ	ОПИС
1	7981	1	ТРАНСПОРТНИЙ СТОПОРНИЙ ШТИФТ
2	15676	1	НИЖНЄ З'ЄДНАННЯ ЕДУКТОРА
3	16560	1	КРІПЛЕННЯ ЕДУКТОРА HYPRO
4	27671	1	РАМА, ОСНОВИ ЕДУКТОРА
5	27673	1	ВЕРХНЄ З'ЄДНАННЯ ЕДУКТОРА
6	530014	2	Прокладка, 1-1/2" EPDM
7	530019	2	Прокладка, 2" EPDM
8	530072	2	ФІТИНГ, ФЛАНЕЦЬ 2" X 1" НВ
9	530388	2	ЗАКРУГЛЕННЯ ТРУБОПРОВОДА, 2" FP X 2" СТАНДАРТНИЙ
10	540001	2	Хомут, 2"
11	540002	2	Хомут, 2" повнопрохідний отвір
12	540051	2	Р-подібний хомут, 2" з .038" отвором
13	570119	1	ЕДУКТОР, БАКА НА 7 ГАЛОНІВ
14	596128M	6	БОЛТ, З ШЕСТИГРАННОЮ ГОЛОВКОЮ 3/8-16 X 1 GR5 MAGNI
15	596152M	1	БОЛТ, З ШЕСТИГРАННОЮ ГОЛОВКОЮ 1/2X1 GR5 MAGNI
16	596153M	8	БОЛТ, НН 1/2-13X1-1/2 , КЛАС МІЦНОСТІ 5, MAGNI
17	596155M	1	БОЛТ, НН 1/2 X 2,5" GR5 МАГНІТНИЙ
18	596223M	1	ГАЙКА, ШЕСТИГРАННА ЗАТИСКНА 1/2-13 МАГНІТНА
19	596231M	8	ГАЙКА, ШЕСТИГРАННА З НЕЙЛОНОВОЮ ВСТАВКОЮ 1/2-13 МАГНІТНА
20	596237M	6	Гайка з шестигр. голівкою 5/8" стопорна центральна
21	596239M	1	ГАЙКА, ЦЕНТРАЛЬНА, СТОПОРНА 1/2-13 МАГНІТНА
22	596259M	1	ШАЙБА, ПЛАСКА, 3/4, MAGNI
23	596299M	1	ЦИЛІНДРИЧНИЙ ШТИФТ, 1/4 X 1-1/2"
24	790001	1	ПРУЖИНА, ЗАСКОЧКИ ЕДУКТОРА
25	530070	1	Заглушка 1" колектора

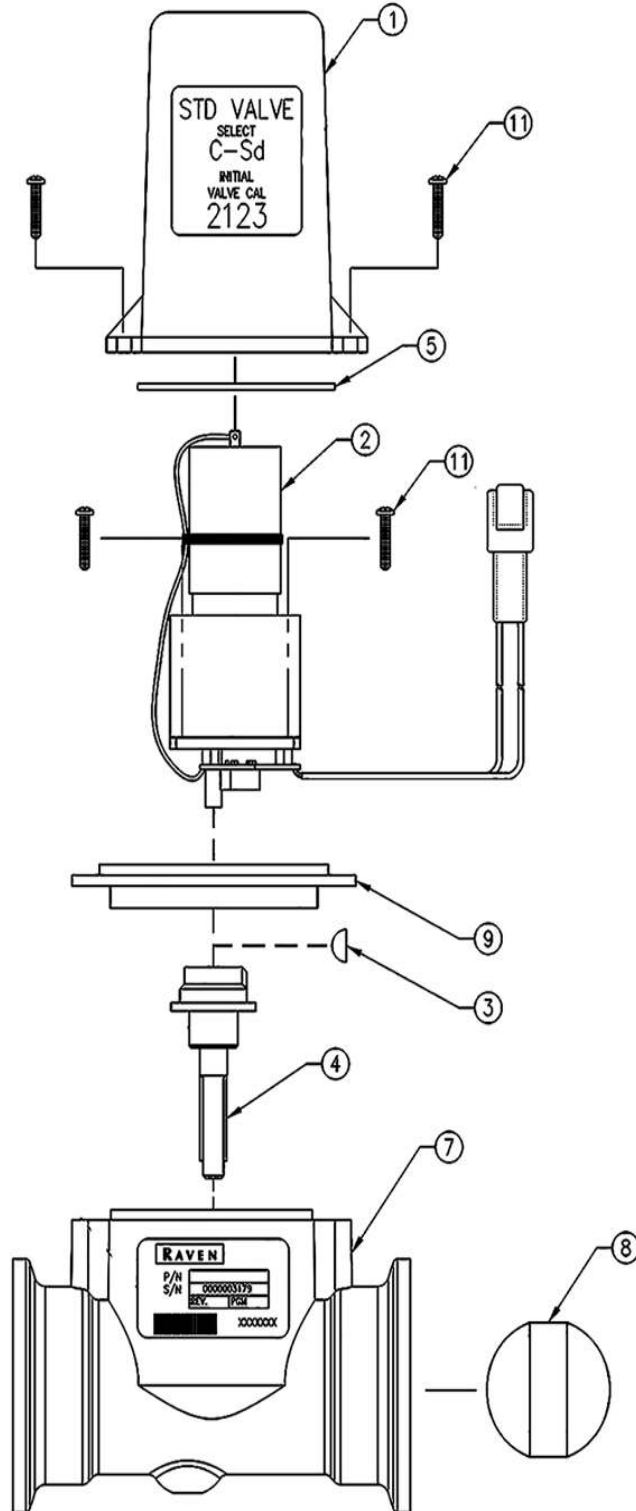
едуктора



едуктора Перелік деталей

ПОЗИЦІЯ	№ ДЕТАЛИ	№ ДЕТАЛИ	КІЛЬКІСТЬ	ОПИС
0		570119	1	ЕДУКТОРА Complete
1	3371-0038R		1	ЕДУКТОРА
2	PV1/2F1/2M-MA		1	Промити ProClean контейнер
3	PC1/2F-36075		1	Форсунка, Промити ProClean контейнер
4	7250-5000		1	КЛАПАН БАКА
6	TL16-0006		1	Кришка Kit
7	3350-0180		1	Фільтр грубого очищення
8	1700-0253		1	Гумова втулка
9	2404-0413		1	Шланг Барб припасування
10	2404-0414		1	Коліно (1/2")
11	3305-0113		1	Двосторонній клапан (1/2")
12	2404-0386		1	Фітинг
13	2404-0415		1	Трійник (1/2")
14	1510-0128		1	Монтування кільцем
15	2210-0201		2	Болт, М6х1х25
16	2210-0200		2	Болт, М6х1х80
17	1510-0127		1	Кронштейн
18	3430-0833		1	Труб Kit (включає елементи 18 - 20, гвинт і затиск)
19	3430-0833		1	Труб Kit (включає елементи 18 - 20, гвинт і затиск)
20	3430-0833		1	Труб Kit (включає елементи 18 - 20, гвинт і затиск)

Дросельний клапан Raven

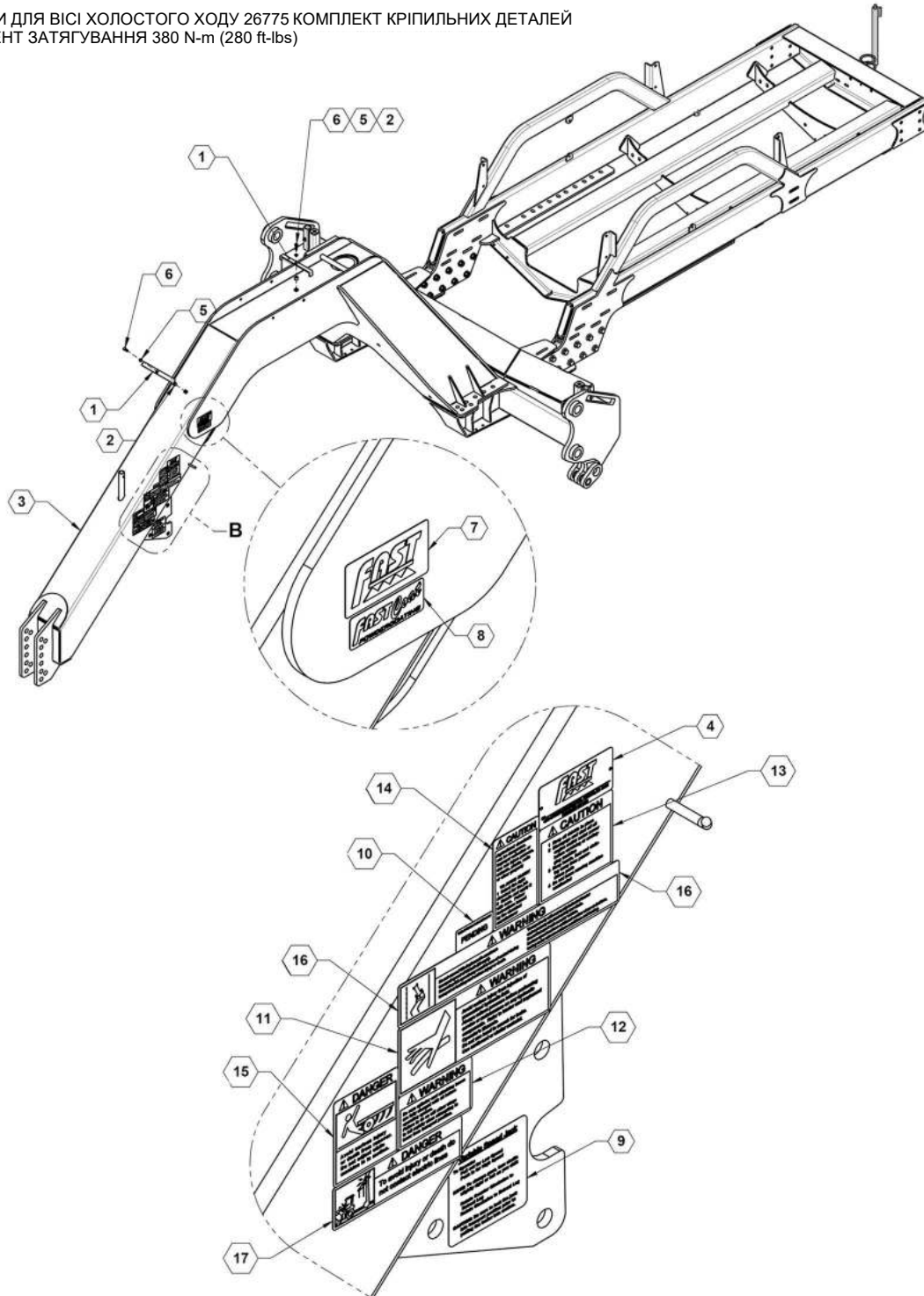


Дросельний клапан Raven Перелік деталей

ПОЗИЦІЯ	№ ДЕТАЛИ	КІЛЬКІСТЬ	ОПИС
0	632037	1	ПОВНИЙ ПОВОРОТНИЙ ЗАТВОР (елементи 1-16)
1	106-0159-407	1	ПОКРИТТЯ КЛАПАН
2	063-0173-418	1	МОТОР АСАМБЛЕЇ
3	321-0000-062	1	ВУДРАФФ КЛЮЧ
4	063-0171-893	1	ПАРА ВАЛ
5	219-0000-020	1	TETRASEAL УЩІЛЬНЕННЯ
6	222-0000-002	AR	VERSILUBE ЗМАЩЕННЯ
7	063-0171-892	1	ВУЗОЛ КОРПУСУ
8	106-0159-414	1	ПОВОРОТНИЙ ЗАТВОР
9	063-015-0457	1	ІЗОЛЯЦІЯ ФЛАНЕЦЬ АСАМБЛЕЇ
10	222-1001-050	AR	ЗБЕРІГАЮЧИ ГУМОВОЇ СУМІШІ
11	321-0000-256	6	ГВИНТ
12	041-0159-452	1	ЕТИКЕТКА
15	222-1001-006	AR	КЛЕЙ УЩІЛЬНЕННЯ
16	054-0159-337	1	ЗАМІНА ЧАСТИНИ СПИСКУ

Некерована S-подібна опора

NOTE:
 1. БОЛТИ ДЛЯ ВІСІ ХОЛОСТОГО ХОДУ 26775 КОМПЛЕКТ КРІПІЛЬНИХ ДЕТАЛЕЙ
 МОМЕНТ ЗАТЯГУВАННЯ 380 N-m (280 ft-lbs)



ДЕТАЛЬ А

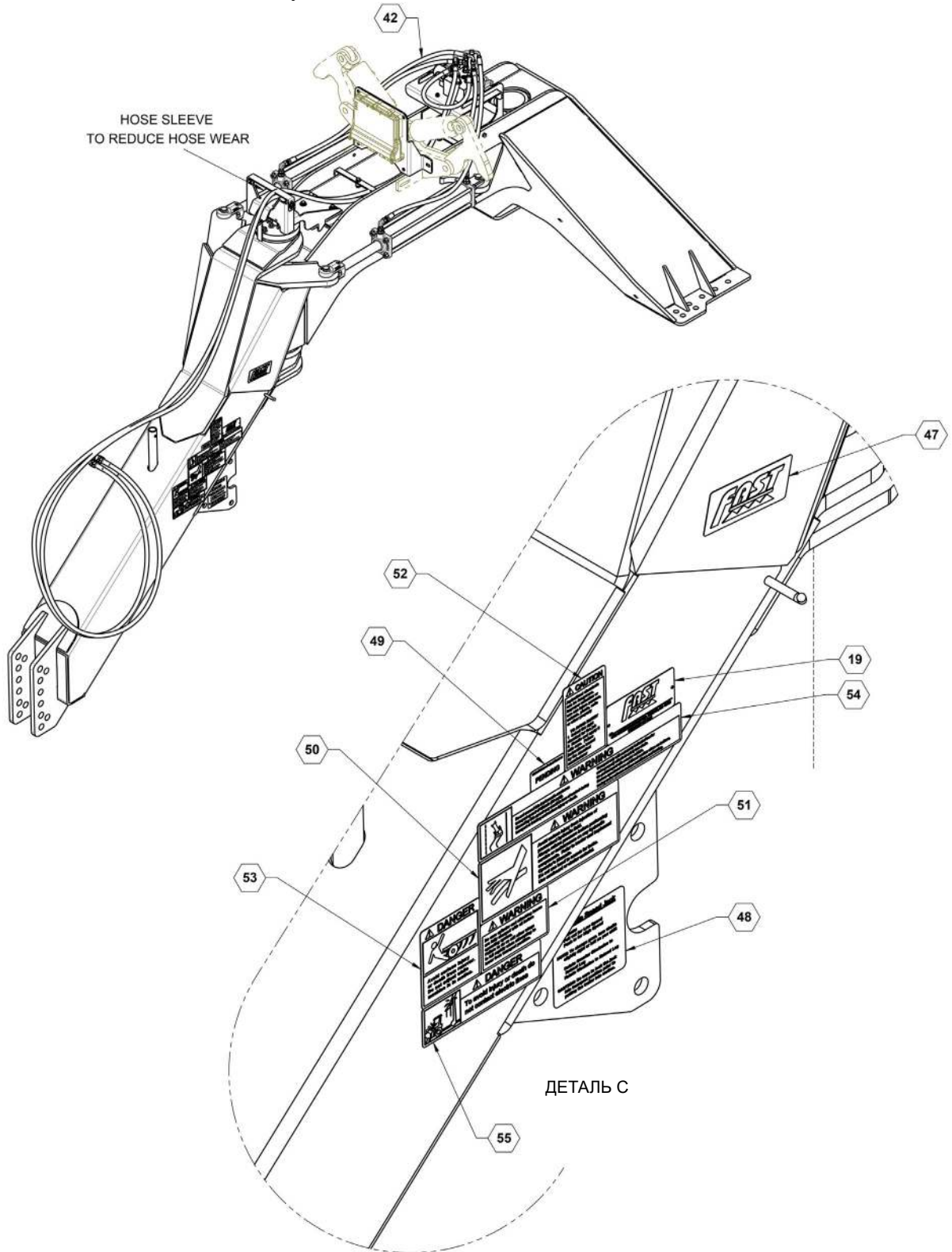
Некерована S-подібна опора Перелік деталей

ПОЗИЦІЯ	№ ДЕТАЛИ	КІЛЬКІСТЬ	ОПИС
1	15558	2	Кронштейн, шланга
2	15566	2	Трубка, розпірки
3	26636	1	ЗЧІПКА ПРИЧІПНОГО ВІЗКА
4	590216	1	БІРКА З ЗАВОДСЬКИМ НОМЕРОМ FAST
5	596250M	2	СТОПОРНА ШАЙБА 3/8 МАГНІТНА
6	596635M	2	БОЛТ, З ШЕСТИГРАННОЮ ГОЛОВКОЮ 3/8-16 x 1-1/4 MAGNI
7	800020	1	НАКЛЕЙКА, ЧОРНИЙ/СІРИЙ ЛОГОТИП FAST
8	800023	1	НАКЛЕЙКА, ПОРОШКОВЕ ПОКРИТТЯ
9	800044	1	НАКЛЕЙКА, ДОМКРАТ РЕГУЛЬОВАНОЇ ШВИДКОСТІ
10	800091	1	НАКЛЕЙКА, ПОДАНА ЗАЯВКА НА ПАТЕНТ США
11	800098	1	НАКЛЕЙКА, ОБЕРЕЖНО - ГІДРАВЛІЧНА РІДИНА
12	800099	1	НАКЛЕЙКА, ОБЕРЕЖНО - ЗАЛИТО МАСЛО
13	800100	1	НАКЛЕЙКА, УВАГА - ЗАХИСНІ ОГОРОДЖЕННЯ
14	800101	1	НАКЛЕЙКА, УВАГА - СІЛЬСЬКОГОСПОДАРСЬКІ ХІМІКАТИ
15	800103	1	НАКЛЕЙКА, НЕБЕЗПЕЧНО - НАЇЗД
16	800104	1	НАКЛЕЙКА, ОБЕРЕЖНО - НЕ ПЕРЕВИЩУЙТЕ ШВИДКІСТЬ
17	800112	1	НАКЛЕЙКА, НЕБЕЗПЕЧНО - ПОВІТРЯНІ ЛІНІЇ ЕЛЕКТРОПЕРЕДАЧ

Керована S-подібна опора

NOTE:

1. BOLTS TO DUMMY AXLE USING 26775 HARDWARE KIT; МОМЕНТ ЗАТЯГУВАННЯ 380 N-m
2. МОМЕНТ ЗАТЯГУВАННЯ 380 N-m МІНІМУМ



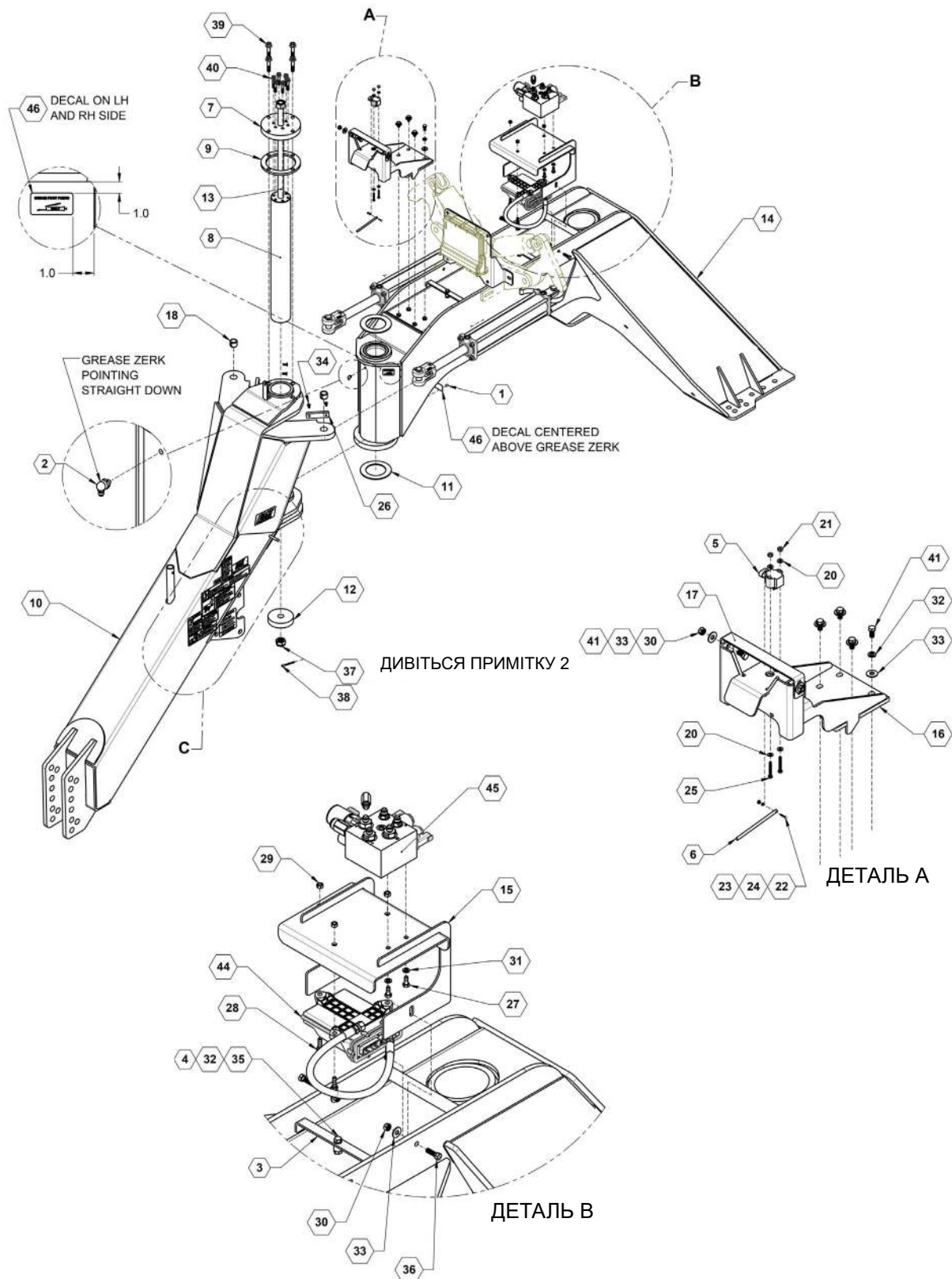


ІЛЮСТРОВАНІЙ ПЕРЕЛІК ДЕТАЛЕЙ

Керована S-подібна опора Перелік деталей

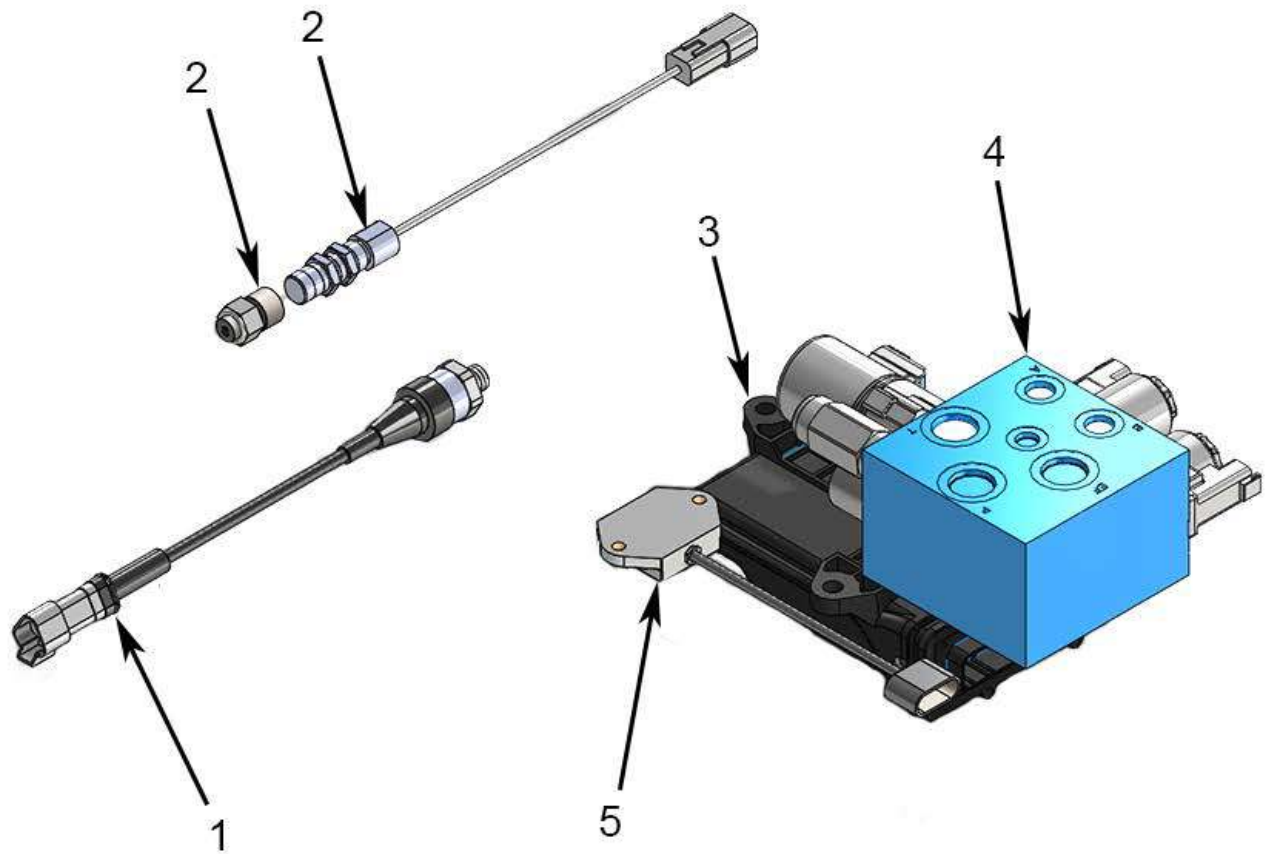
ПОЗИЦІЯ	№ ДЕТАЛІ	КІЛЬКІСТЬ	ОПИС
19	590216	1	БІРКА З ЗАВОДСЬКИМ НОМЕРОМ FAST
40	600107	1	ГІДРАВЛІЧНИЙ КОМПЛЕКТ КЕРОВАНОЇ S-ПОДІБНОЇ ОПОРИ
44	800020	1	НАКЛЕЙКА, ЧОРНИЙ/СІРИЙ ЛОГОТИП FAST
46	800044	1	НАКЛЕЙКА, ДОМКРАТ РЕГУЛЬОВАНОЇ ШВИДКОСТІ
47	800091	1	НАКЛЕЙКА, ПОДАНА ЗАЯВКА НА ПАТЕНТ США
48	800098	1	НАКЛЕЙКА, ОБЕРЕЖНО - ГІДРАВЛІЧНА РІДИНА
49	800099	1	НАКЛЕЙКА, ОБЕРЕЖНО - ЗАЛИТО МАСЛО
51	800101	1	НАКЛЕЙКА, УВАГА - СІЛЬСЬКОГОСПОДАРСЬКІ ХІМІКАТИ
52	800103	1	НАКЛЕЙКА, НЕБЕЗПЕЧНО - НАЇЗД
53	800104	1	НАКЛЕЙКА, ОБЕРЕЖНО - НЕ ПЕРЕВИЩУЙТЕ ШВИДКІСТЬ
54	800112	1	НАКЛЕЙКА, НЕБЕЗПЕЧНО - ПОВІТРЯНІ ЛІНІЇ ЕЛЕКТРОПЕРЕДАЧ

Керована S-подібна опора



Керована S-подібна опора Перелік деталей

ПОЗИЦІЯ	№ ДЕТАЛИ	КІЛЬКІСТЬ	ОПИС
1	759	1	Маслянка, 1/4" пряма трубка
2	761	1	Маслянка, 90° 1/4" пряма трубка
3	15558	1	Кронштейн, шланга
4	15566	1	Трубка, розпірки
5	21495	1	ПОВОРОТНИЙ ДАТЧИК НА 180 ГРАДУСІВ
6	22906	1	СТЕРЖЕНЬ, ВАЖІЛЯ ПОВОРОТНОГО ДАТЧИКА
7	25390	1	ПЛАСТИНА, ВЕРХНЬОГО ПРИТИСКНОГО ЗАТИСКАЧА
8	25391	1	ПАЛЕЦЬ З КОРОННОЮ ГОЛОВКОЮ
9	25392	1	ПЛАСТИНА, ПРИТИСКНА РОЗДІЛЮВАЛЬНА
10	26335	1	КЕРОВАНА S-ПОДІБНА ОПОРА
11	26342	2	ПЛАСТИНА, УПОРНОЇ ШАЙБИ
12	26343	1	ПЛАСТИНА, ПРИТИСКНОГО ЗАТИСКАЧА
13	26363	1	ШТОК ЦИЛІНДРА THDR1-8
14	27082	1	ЗЧІПКА ПРИЧІПНОГО ВІЗКА
15	27093	1	КРІПЛЕННЯ КЛАПАНА
16	27132	1	КРІПЛЕННЯ ПЕРЕГОРОДКИ
17	27169	1	ПЛАСТИНА ТРИМАЧА ШЛАНГА
18	530281	4	ПРУЖИННА ВТУЛКА ВНУТР. ДІАМ. 1"
20	590272	4	ШАЙБА SAE № 10 SS18-8
21	590274	2	ГАЙКА, З НЕЙЛОНОВОЮ ВСТАВКОЮ 10-24 НЕРЖАВІЮЧА СТАЛЬ 18-8
22	590275	1	ГВИНТ З ХРЕСТОПОДІБНИМ ШЛІЦЕМ, 3-48 X 0,625 НЕРЖАВІЮЧА СТАЛЬ 18-8
23	590276	1	ГАЙКА З НЕЙЛОНОВОЮ ВСТАВКОЮ 3-48 SS18-8
24	590277	1	ШАЙБА № 3 SS18-8
25	590336	2	БОЛТ, НН, 10-24 X 1.5" ZP
26	590337	2	БАМПЕР
27	596114M	2	БОЛТ, З ШЕСТИГРАННОЮ ГОЛОВКОЮ 5/16-18X3/4 GR5 MAGNI
28	596115M	3	БОЛТ, З ШЕСТИГРАННОЮ ГОЛОВКОЮ 5/16-18X1 GR5 MAGNI
29	596236M	3	ГАЙКА, ЦЕНТРАЛЬНА, СТОПОРНА 5/16-18 МАГНІТНА
30	596237M	4	Гайка з шестигр. голівкою 5/8" стопорна центральна
31	596249M	2	СТОПОРНА ШАЙБА 5/16 МАГНІТНА
32	596250M	5	СТОПОРНА ШАЙБА 3/8 МАГНІТНА
33	596258M	6	ШАЙБА, ПЛОСКА 3/8" МАГНІТНА
34	596629M	4	FHSCS 1/4-20 X 3/4 MAGNI
35	596635M	1	БОЛТ, З ШЕСТИГРАННОЮ ГОЛОВКОЮ 3/8-16 x 1-1/4 MAGNI
36	596635M	2	БОЛТ, З ШЕСТИГРАННОЮ ГОЛОВКОЮ 3/8-16 x 1-1/4 MAGNI
37	596807M	1	НН GR5 1-8 КОНТРГАЙКА З ПРОРІЗЬМИ MAGNI
38	596808M	1	ШПЛІНТ, 3/16 X 2" MAGNI
39	596816M	4	1/2-13 X ФЛАНЦЬОВИЙ БОЛТ 2 1/2
40	596817M	6	3/8-16 X ФЛАНЦЬОВИЙ БОЛТ 2
41	596818M	6	БОЛТ, З ШЕСТИГРАННОЮ ГОЛОВКОЮ 3/8-16 X 3/4 GR5 MAGNI
43	620057	2	ЦИЛІНДР 30TD16-150 3" X 16" ХІД
44	632092	1	КОМПЛЕКТ, ПОВОРОТНОГО ЗЧІПНОГО ПРИСТРОЮ
45	632072	1	КЛАПАН КЕРМОВОГО ПРИСТРОЮ RAVEN З ФІТИНГАМИ
46	800287	1	НАКЛЕЙКА, ТОЧКИ ЗМАЩУВАННЯ ШАРНІРІВ

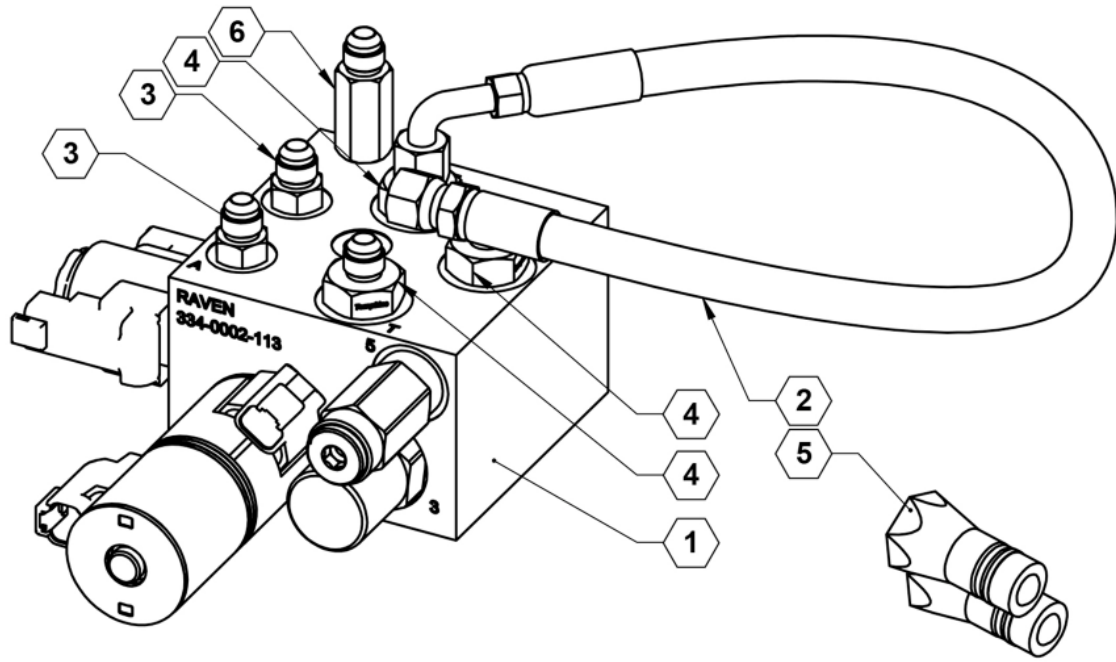
КОМПЛЕКТ, ПОВОРОТНОГО ЗЧІПНОГО ПРИСТРОЮ



ІЛЮСТРОВАНІЙ ПЕРЕЛІК ДЕТАЛЕЙ

КОМПЛЕКТ, ПОВОРОТНОГО ЗЧІПНОГО ПРИСТРОЮ Перелік деталей

ПОЗИЦІЯ	№ ДЕТАЛИ	КІЛЬКІСТЬ	ОПИС
1	632097	1	ПЕРЕТВОРЮВАЧ ТИСКУ
3	632096	1	ДАТЧИК, ЗВОРОТНИЙ
4	632020	1	ВУЗОЛ КЕРМОВОГО ПРИСТРОЮ RAVEN
5	632021	1	КЛАПАН КЕРМОВОГО ПРИСТРОЮ
6	632098	1	ДАТЧИК, НАХИЛ

Комплект керованого пристрою внесення Raven

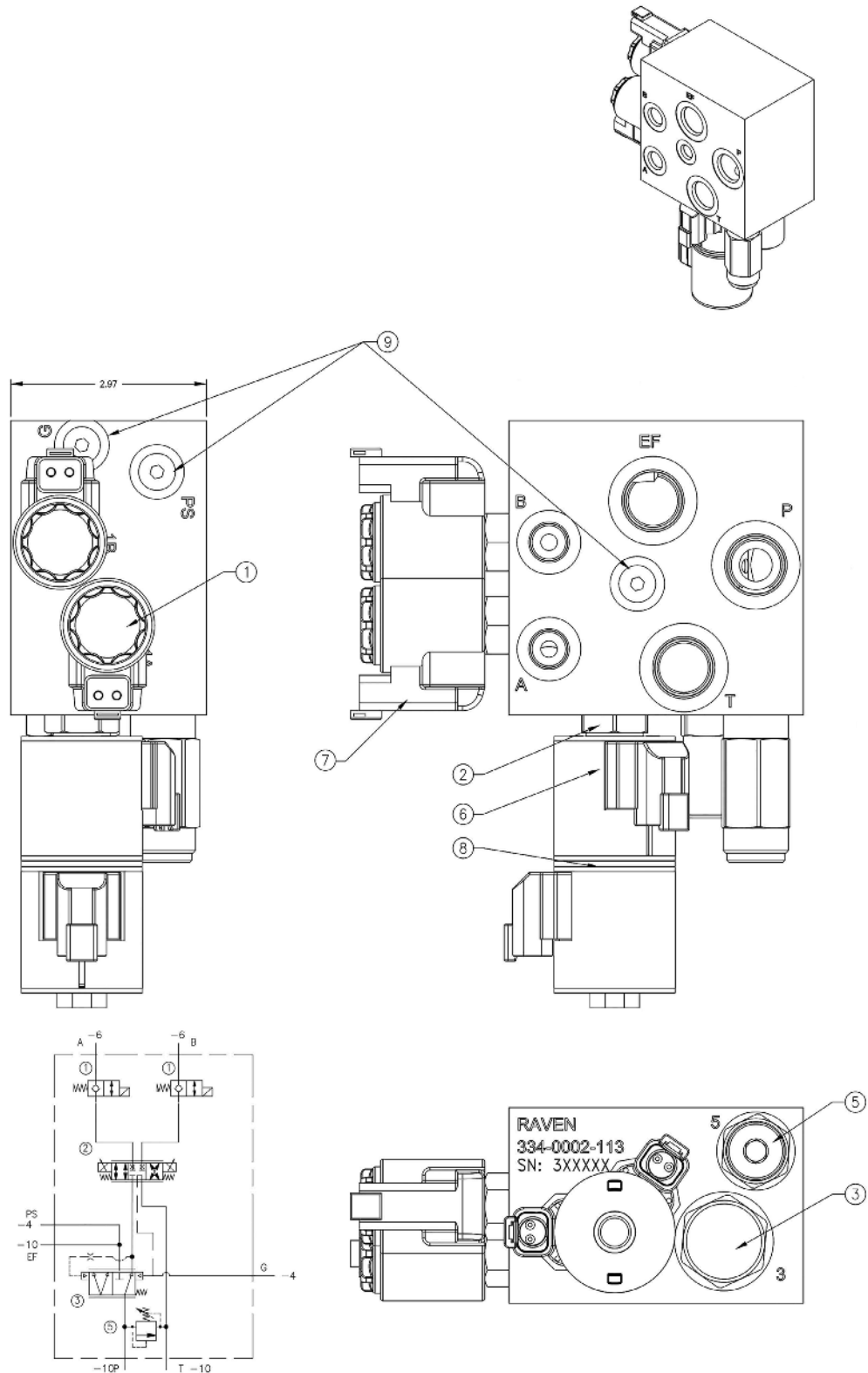


ІЛЮСТРОВАНІЙ ПЕРЕЛІК ДЕТАЛЕЙ

РКомплект керованого пристрою внесення Raven Перелік деталей

ПОЗИЦІЯ	№ ДЕТАЛИ	КІЛЬКІСТЬ	ОПИС
1	063-0131-130	1	КЛАПАН КЕРМОВОГО ПРИСТРОЮ RAVEN
2	214-1001-170	1	Шланг , 06-6FJX90-6FJX-24
3	333-0012-045	2	ФІТИНГ, ПЕРЕХІДНИКА, ПРЯМИЙ, ВІД -6 JIC (M) ДО УЩІЛЬНЮВАЛЬНОГО КІЛЬЦЯ -6 SAE (M)
4	333-0012-106	3	ФІТИНГ, ПЕРЕХІДНИКА, ПРЯМИЙ, ВІД -6 JIC (M) ДО УЩІЛЬНЮВАЛЬНОГО КІЛЬЦЯ -10 SAE (M)
5	333-0012-310	2	МУФТА, ГІДРАВЛІЧНА, -10 SAE УЩІЛЬНЮВАЛЬНЕ КІЛЬЦЕ (F) ДЛЯ ISO AG (M)
6	334-0003-078	1	ФІТИНГ, ЗВОРОТНОГО КЛАПАНА, -6 JIC M/F, 5 PSI

Raven КЛАПАН КЕРМОВОГО ПРИСТРОЮ





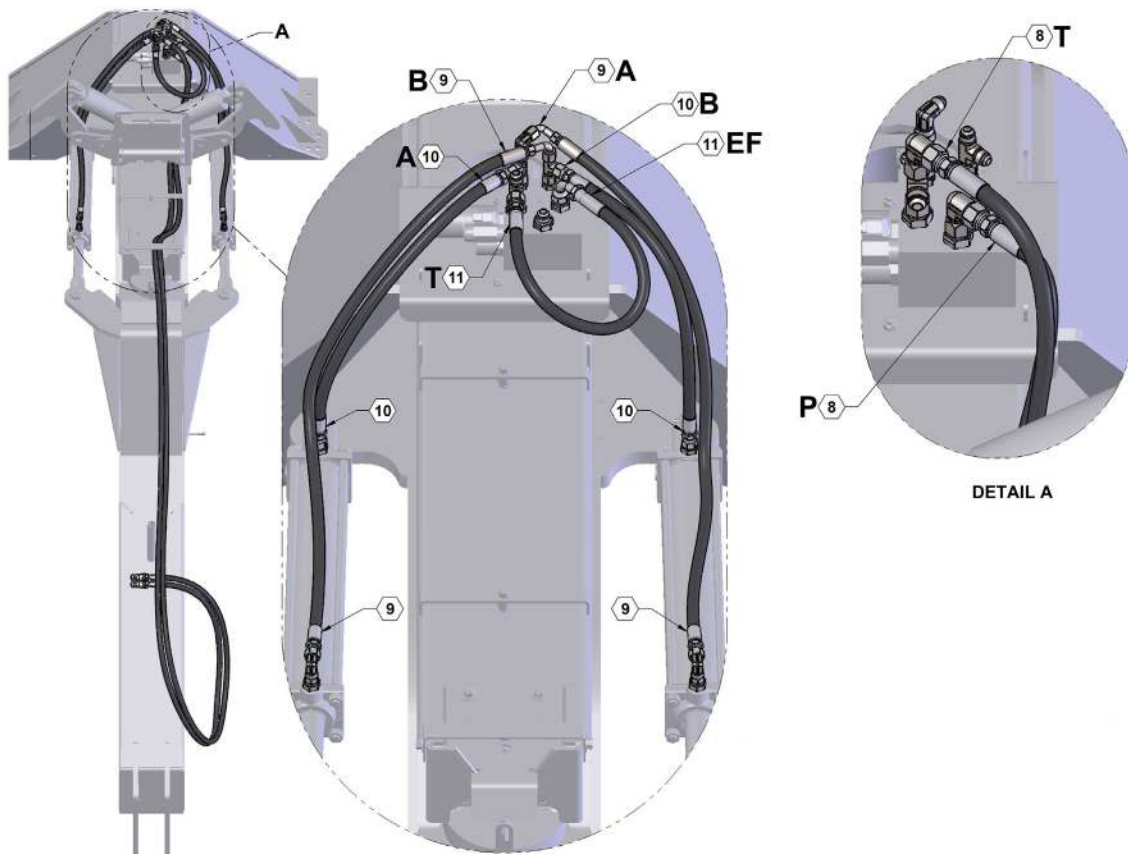
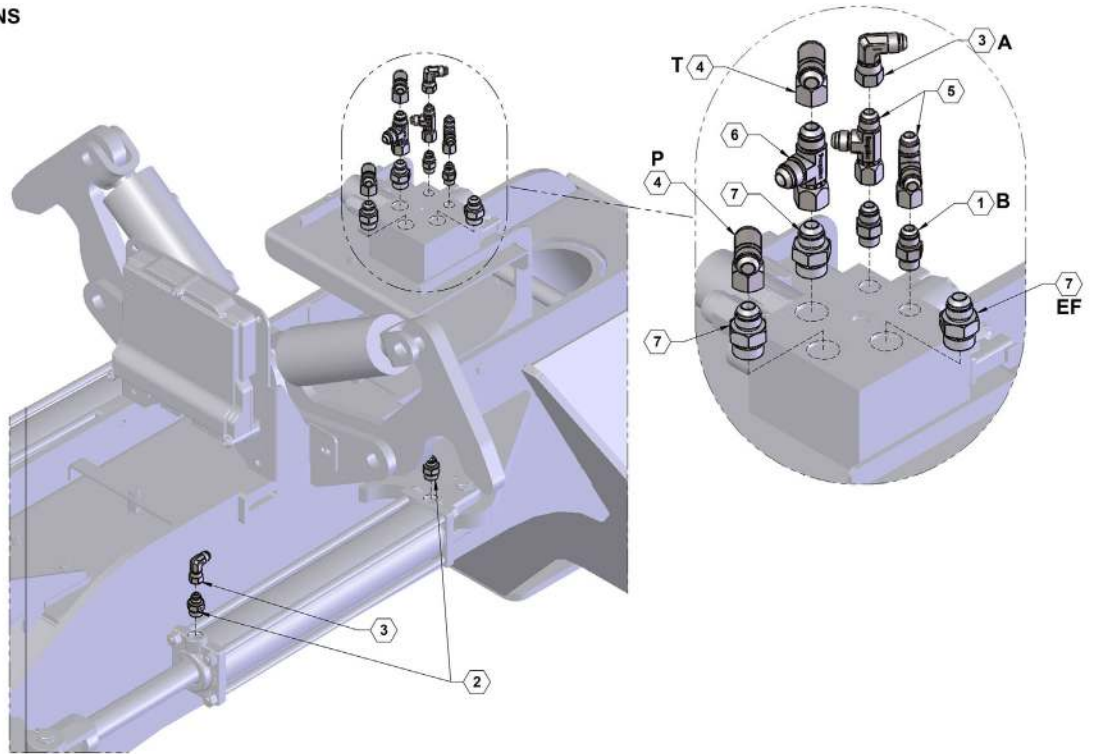
ІЛЮСТРОВАННИЙ ПЕРЕЛІК ДЕТАЛЕЙ

Raven КЛАПАН КЕРМОВОГО ПРИСТРОЮ Перелік деталей

ПОЗИЦІЯ	№ ДЕТАЛИ	VENDOR PART NO.	КІЛЬКІСТЬ	ОПИС
0		063-0131-130	1	SMARTRAX КЛАПАН (елементи 1-9)
1		334-0002-096	2	КАРТРИДЖ, СПЛИВАЮЧИХ ВІКОН, ОДНОМІСНИЙ
2		334-0002-097	1	КАРТРИДЖ, ПРОПОРЦІЙНОГО, НАПРАВЛЕНОГО
3		334-0002-102	1	ПРІОРИТЕТНИЙ КЛАПАН
4		334-0002-113	1	ТРУБОПРОВІД
5		334-0002-103	1	Клапан, запобіжний
6		334-0002-117	2	Обмотка
7		334-0002-118	2	Обмотка
8		334-0002-119	1	Обмотка Трубка
9		334-0002-051	3	Вилка

Гідравлічний комплект керованої S-подібної опори

FITTING LOCATIONS



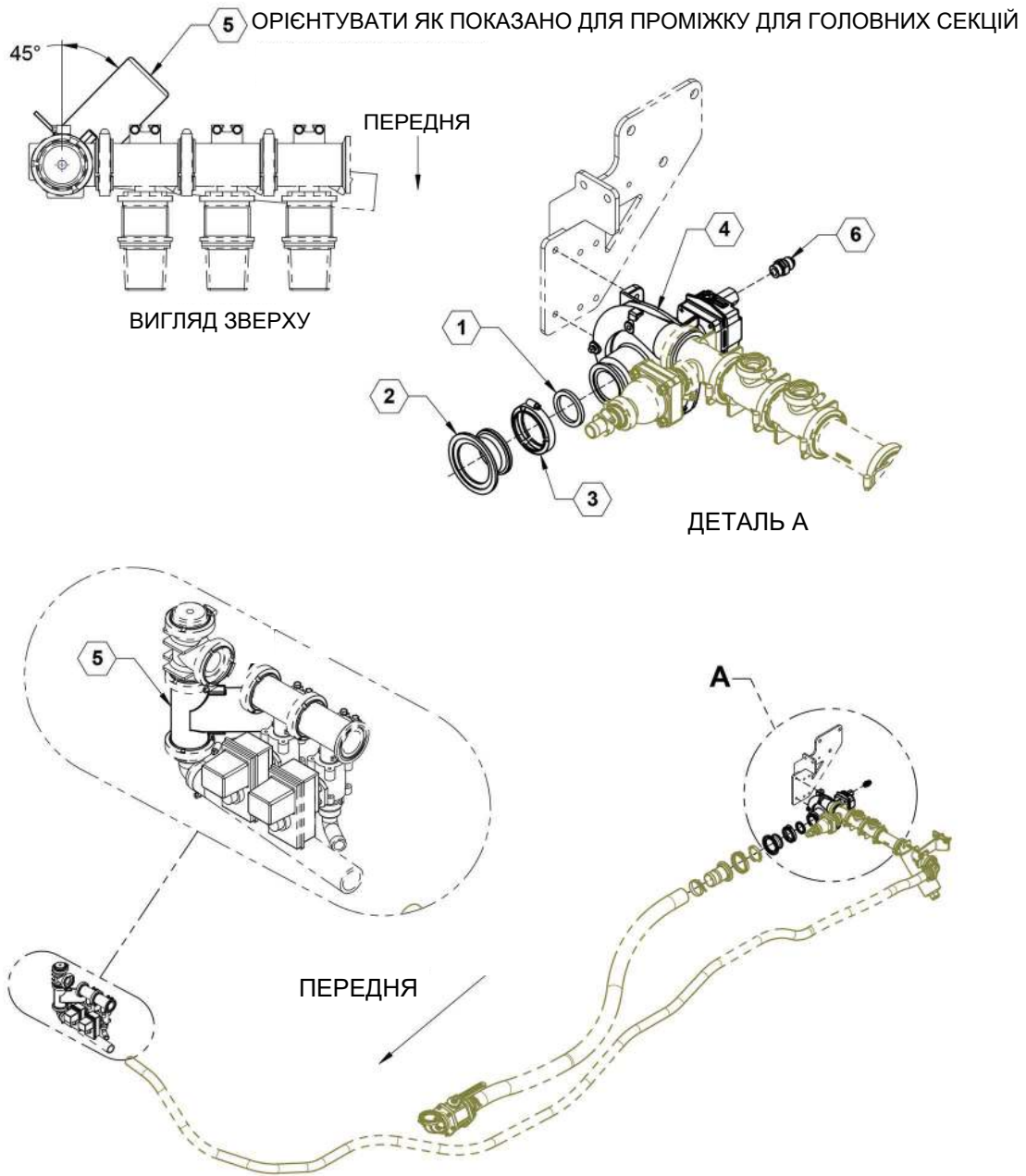


ІЛЮСТРОВАНІЙ ПЕРЕЛІК ДЕТАЛЕЙ

Гідролічний комплект керованої S-подібної опори Перелік деталей

ПОЗИЦІЯ	№ ДЕТАЛИ	КІЛЬКІСТЬ	ОПИС
1	610010	2	Штуцер 6ORB - 6JIC
2	610011	4	Штуцер 8ORB - 8JIC
3	610023	3	JIC #6 90 DEG
4	610024	2	JIC #8 90 DEG
5	610027	2	JIC #6 RUN TEE
6	610053	1	JIC #8 SWIVEL RUN TEE
7	610060	3	JIC #8 TO ORING #10
8	600107-1	2	ШЛАНГ, 06-8FJX-8MOR-PIONEER-193
9	600107-2	2	ШЛАНГ, 06-6FJX90-6FJX-43
10	600107-3	2	ШЛАНГ, 06-6FJX-6FJX-23
11	600107-4	1	ШЛАНГ, 06-8FJX90-8FJX-24

Вузол насоса, HYPRO 9306С-НМ1С (чавунний)



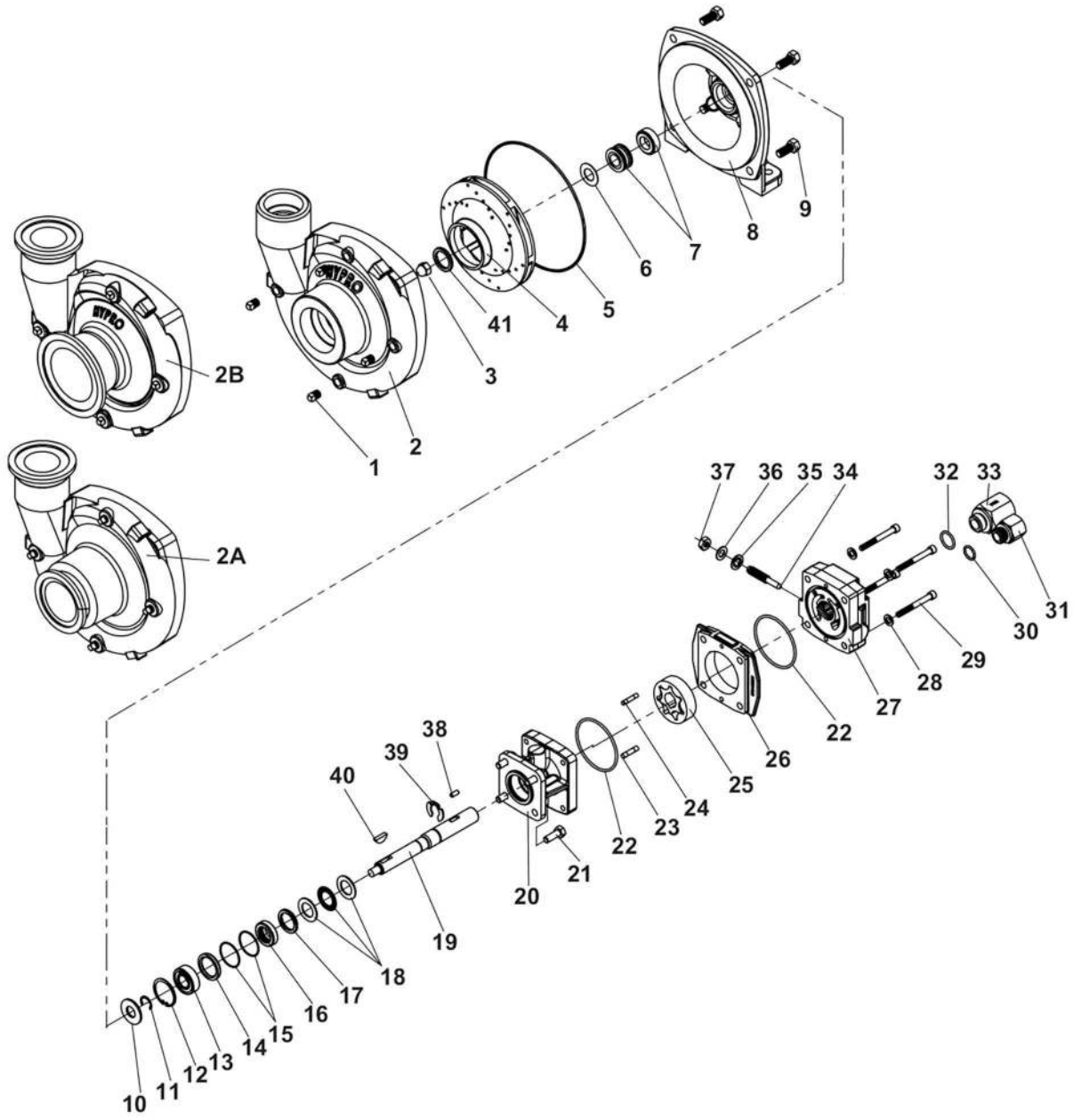


ІЛЮСТРОВАНІЙ ПЕРЕЛІК ДЕТАЛЕЙ

Вузол насоса, HYPRO 9306C-НМ1С (чавунний) Перелік деталей

ПОЗИЦІЯ	№ ДЕТАЛИ	КІЛЬКІСТЬ	ОПИС
1	530019	1	Прокладка, 2" EPDM
2	530316	1	3" перехідний колектор X 2" муфта
3	540002	1	Хомут, 2" повнопрохідний отвір
4	550011	1	Насос, Hypro
5	632079	1	ПОВНИЙ ПОВОРОТНИЙ ЗАТВОР
6	610106	1	Гідравлічна арматура 6400-10-10

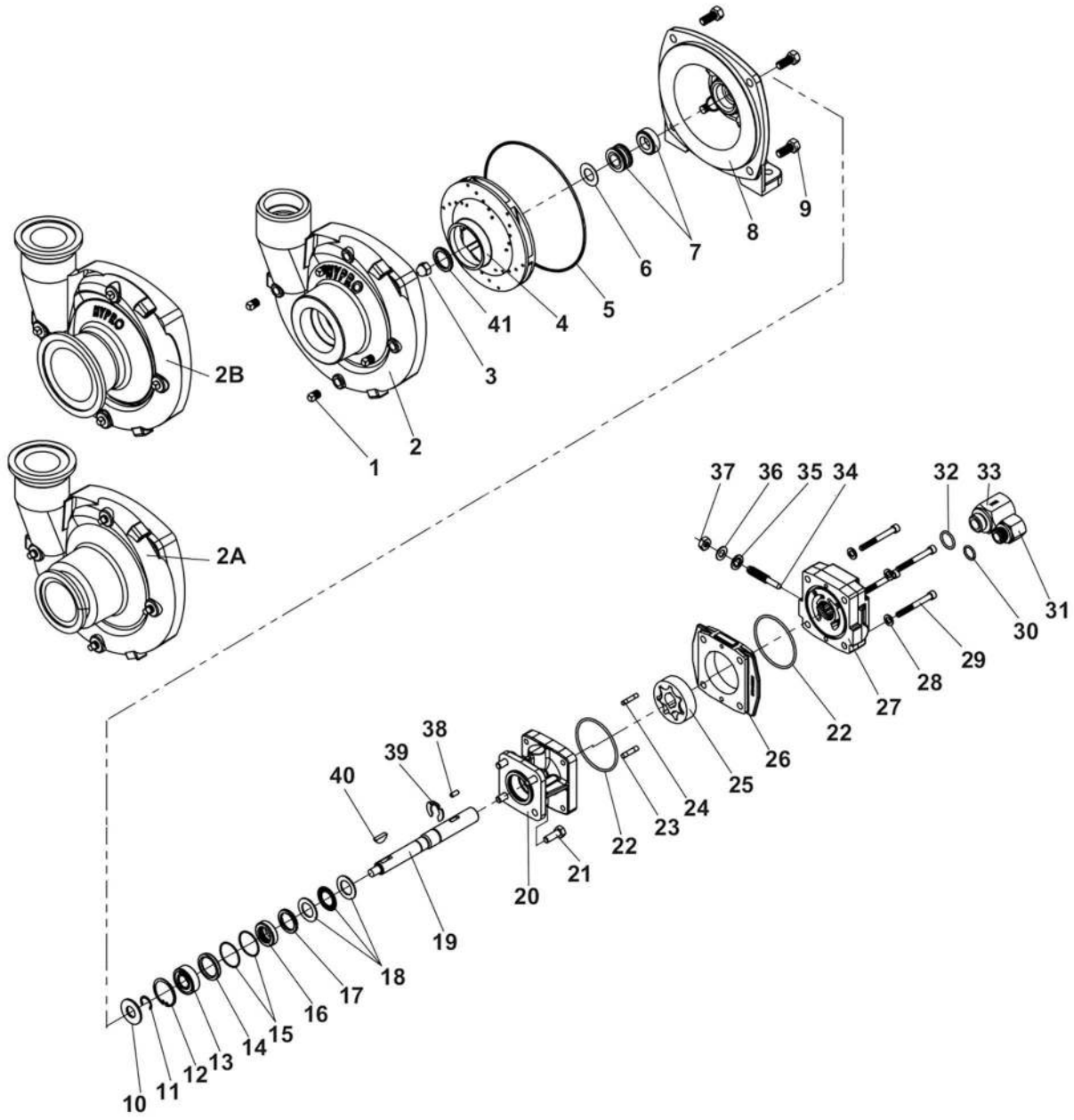
Насос HYPRO 9306C-НМ1С (чавунний)



Насос HYPRO 9306C-HM1C (чавунний) Перелік деталей

ПОЗИЦІЯ	№ ДЕТАЛІ	КІЛЬКІСТЬ	ОПИС
1	2406-0007	4	Заглушка зливного/вентиляційного отвору (9306C)
1	2406-0016	4	Заглушка зливного/вентиляційного отвору (9306S)
2	0154-9200C1	1	Кожух насоса (9306C)
2	0154-9200S1	1	Кожух насоса (9306S)
2A	0157-9200C	1	Кожух насоса (універсальний фланець 220x200)
2B	0158-9200C	1	Кожух насоса (універсальний чавунний фланець 300x220)
2B	0158-9200S	1	Кожух насоса (універсальний фланець з нержавіючої сталі 300x220)
3	2253-0002	1	ALCNUT 0.3750-24-N
3	2253-0006	1	Гайка крильчатки (9306S (продається в комплекті запасних деталей 3430-0825)
4	0401-9200P2	1	КРИЛЬЧАТКА (ОБЕРТАННЯ ЗА ГОДИННИКОВОЮ СТРІЛКОЮ)
4	0405-9200P2	1	Крильчатка (поліпропіленова додаткова) (стандартна 9306S)
4	0407-9306P	1	КРИЛЬЧАТКА (ОБЕРТАННЯ ЗА ГОДИННИКОВОЮ СТРІЛКОЮ)
5	1720-0083	1	УЩІЛЬНЮВАЛЬНЕ КІЛЬЦЕ
6	1700-0100	1	Прокладка
7	3430-0589	1	Механічне ущільнення (карбід кремнію) (стандарт 9306S)
8	0750-9300C2	1	КРІПИЛЬНИЙ ФЛАНЕЦЬ
8	0756-9300S	1	Кріпильний фланець (9306S)
9	2210-0020	4	ГВИНТ З ГОЛОВКОЮ ПІД КЛЮЧ, ШЕСТИГРАННОЮ 3/8"-16 X 7/8"
9	2210-0125	4	Гвинт з циліндричною головкою з шестиграним отвором під ключ (9306S)
10	1410-0056	1	ПРОКЛАДКА МАСЛОВІДБИВАЧА, ВАЛА
11	1810-0014	1	СТОПОРНЕ КІЛЬЦЕ
12	1820-0013	1	СТОПОРНЕ КІЛЬЦЕ
13	2000-0010	1	Кульковий підшипник
14	1410-0131	1	ПЕРЕДНЄ ГІДРАВЛІЧНЕ УЩІЛЬНЕННЯ КАРТРИДЖА
15	1720-0268	2	УЩІЛЬНЮВАЛЬНЕ КІЛЬЦЕ
16	2104-0010	1	МАНЖЕТНЕ УЩІЛЬНЕННЯ
17	1410-0130	1	Ущільнювальна розділювальна прокладка
18	2029-0014	1	Вузол упорного підшипника
19	0533-2500	1	ВАЛ
19	0536-2500	1	Вал (HM3C)
20	0150-2500C	1	ВУЗОЛ КОРПУСУ
			Примітка: Під замовлення запчастин, вкажіть кількість, номер, опис і повний номер моделі. Номера посилань використовуються тільки для виявлення частин на кресленні і не повинні бути використані як замовлення номерів.
			Ремонт частин комплект № 3430-0332 містить: одна торцеві ущільнення (посилання 7), один o-Ring (5 посилання) і один гумової прокладки (посилання 6).
			Частин комплект № 3430-0748 містить: один кожен м'яч підшипників (13 посилання), ущільнення валу двигуна (посилання 16), нитка ущільнення прокладки (посилання 35), два картридж ущільнювальні кільця (посилання 15) і шайбу (посилання 36); два кожного двигуна, житло ущільнювальні кільця (посилання 22) і порт адаптера ущільнювальні кільця (посилання 30 & 32).
			Гідравлічний Мотор частина номерів. 2500 0081C (HM1C моделей) 2500-0083C (HM3C моделей) 2500 0085C (HM5C моделей)

Насос HYPRO 9306C-НМ1С (чавунний)



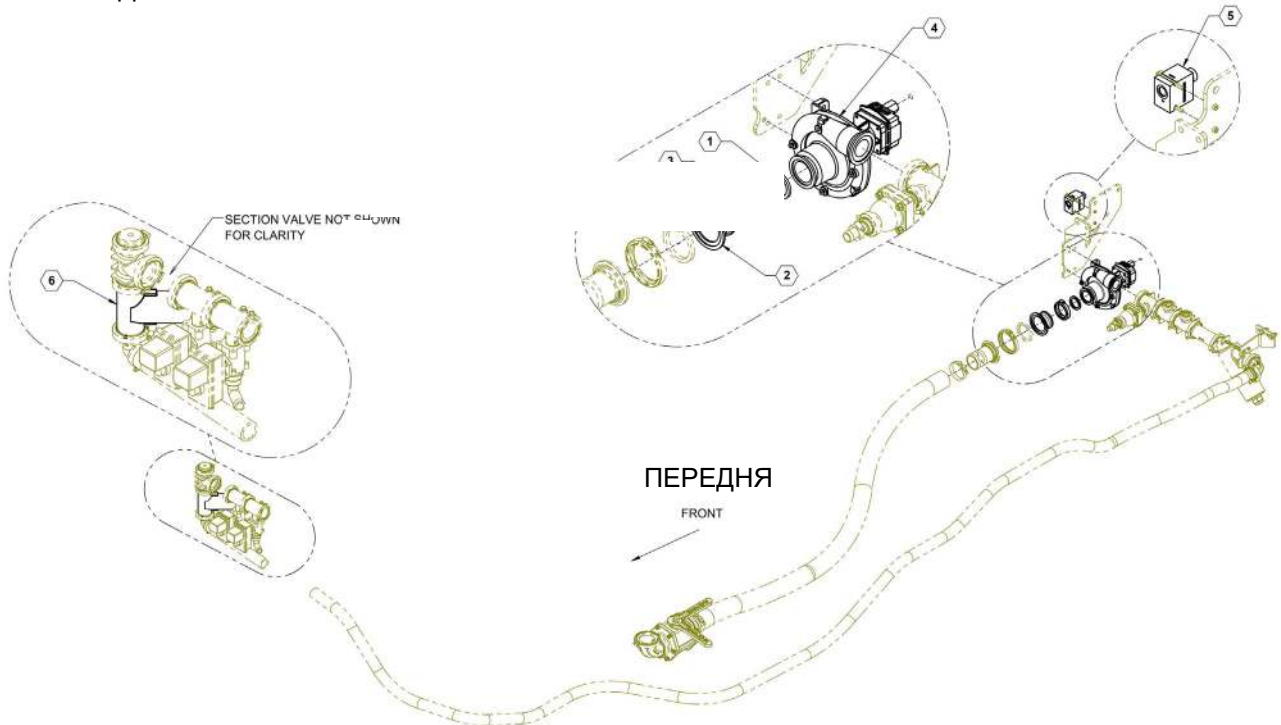
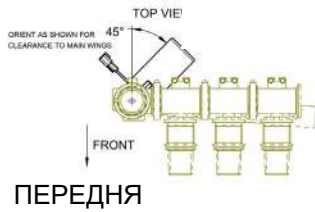
Насос HYPRO 9306С-НМ1С (чавунний) Перелік деталей

ПОЗИЦІЯ	№ ДЕТАЛІ	КІЛЬКІСТЬ	ОПИС
21	2210-0005	4	ГВИНТ З ГОЛОВКОЮ ПІД КЛЮЧ, ШЕСТИГРАННОЮ 5/16"-18 X 7/8"
22	1720-0110	2	УЩІЛЬНЮВАЛЬНЕ КІЛЬЦЕ
23	1600-0044	1	З'ЄДНУВАЛЬНИЙ ШТИФТ
23	1600-0052	1	З'єднувальний штифт (НМ3С)
24	1600-0037	1	З'ЄДНУВАЛЬНИЙ ШТИФТ
24	1600-0068	1	З'єднувальний штифт (НМ3С)
25	3900-0022	1	ГЕРОТОР
25	3900-0024	1	Геротор (НМ3С)
25	3900-0048	1	Геротор (НМ5С)
26	0700-2500С1	1	Корпус геротора (моделі НМ1С) 1/2" широкий
26	0702-2500С1	1	Корпус геротора (моделі НМ3С) 1" широкий
26	0704-2500С1	1	Корпус геротора (моделі НМ5С) 5/8" широкий
27	0254-2500С2	1	ОБВІДНА ЛІНІЯ ВУЗЛА КІНЦЕВОЇ ПЛАСТИНИ
28	2270-0039	4	Шайба
29	2220-0021	4	Гвинт з головкою під ключ (моделі НМ1С)
29	2220-0044	4	Гвинт з головкою під ключ (моделі НМ3С)
29	2220-0032	4	Гвинт з головкою під ключ (моделі НМ5С)
30	1720-0108	1	Ущільнювальне кільце
31	3360-0021А	1	Штуцер нагнітального отвору (містить ущільнювальне кільце)
32	1720-0262	1	Ущільнювальне кільце
33	3320-0051А	1	Перехідник отвору бака (містить ущільнювальне кільце)
34	3220-0029	1	Регульовальний гвинт обвідної лінії
35	1700-0047	1	Прокладка
36	2270-0027	1	Шайба
37	2250-0038	1	Контргайка (2013 і старіші моделі)
38	1610-0031	1	Циліндричний штифт (НМ1С / НМ5С)
38	1610-0055	1	Циліндричний штифт (НМ3С)
39	1810-0026	1	СТОПОРНЕ КІЛЬЦЕ
40	1610-0012	1	ВУДРАФФ КЛЮЧ
40	4432	1	Сегментна шпонка (9306S)
41	2270-0071	1	ШАЙБА КРИЛЬЧАТКИ
			Примітка: Під замовлення запчастин, вкажіть кількість, номер, опис і повний номер моделі. Номера посилань використовуються тільки для виявлення частин на кресленні і не повинні бути використані як замовлення номерів.
			Ремонт частин комплект № 3430-0332 містить: одна торцеві ущільнення (посилання 7), один o-Ring (5 посилання) і один гумової прокладки (посилання 6).
			Частин комплект № 3430-0748 містить: один кожен м'яч підшипників (13 посилання), ущільнення валу двигуна (посилання 16), нитка ущільнення прокладки (посилання 35), два картридж ущільнювальні кільця (посилання 15) і шайбу (посилання 36); два кожного двигуна, житло ущільнювальні кільця (посилання 22) і порт адаптера ущільнювальні кільця (посилання 30 & 32).
			Гідравлічний Мотор частина номерів. 2500 0081С (НМ1С моделей) 2500-0083С (НМ3С моделей) 2500 0085С (НМ5С моделей)

Вузол насоса, HYPRO 9306C-HM1S (нержавіюча сталь)

ОРІЄНТУВАТИ ЯК ПОКАЗАНО ДЛЯ ПРОМІЖКУ ДЛЯ ГОЛОВНИХ СЕКЦІЙ

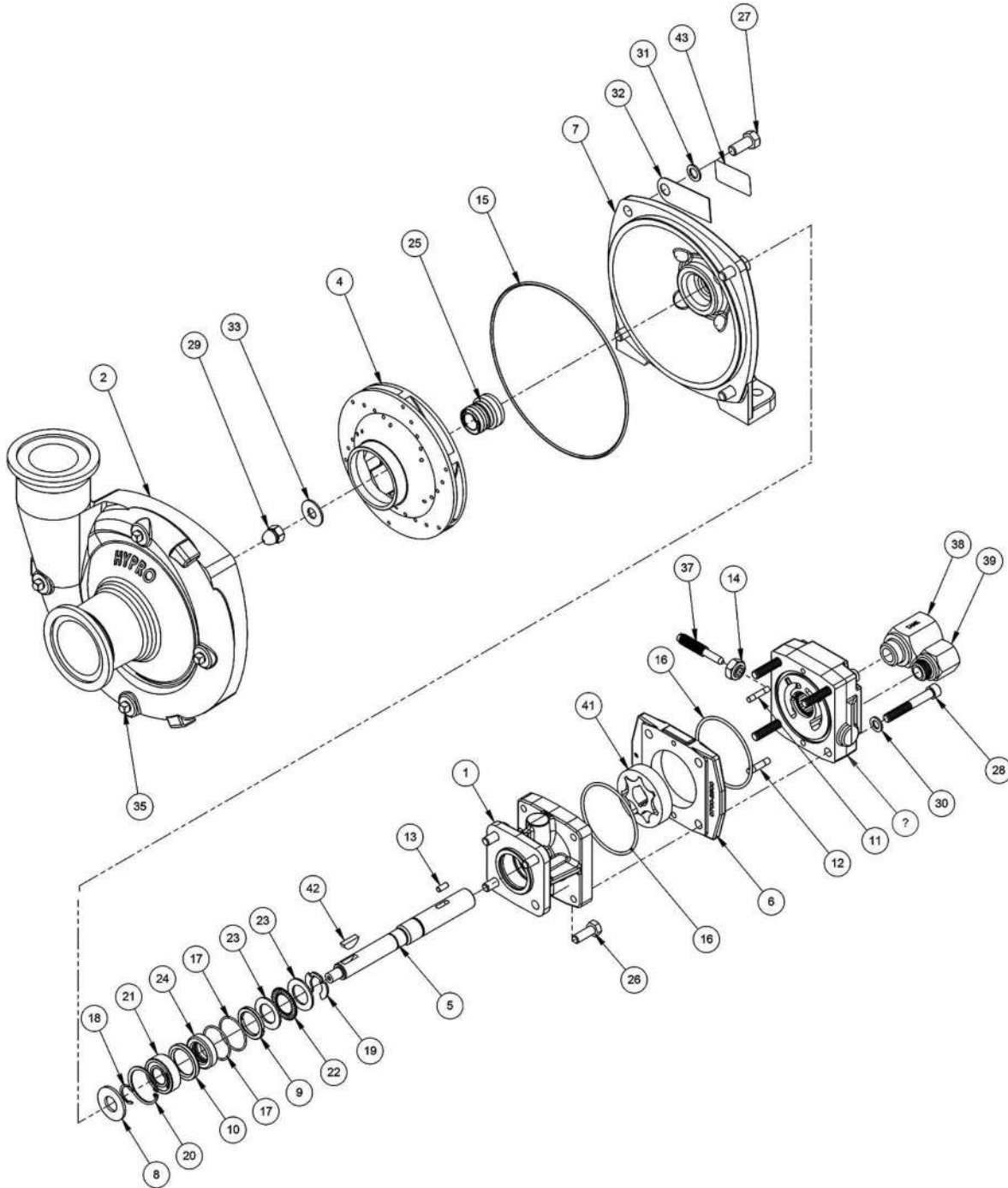
ВИГЛЯД ЗВЕРХУ



Вузол насоса, HYPRO 9306C-HM1S (нержавіюча сталь) Перелік деталей

ПОЗИЦІЯ	№ ДЕТАЛИ	КІЛЬКІСТЬ	ОПИС
1	530019	1	Прокладка, 2" EPDM
2	530316	1	3" перехідний колектор X 2" муфта
3	540002	1	Хомут 2"
4	550027	1	Насос, HYPRO STAINLESS STEEL
5	610099	1	КЛАПАН РЕГУЛЮВАННЯ ВИТРАТИ, P.C.
6	632079	1	ПОВНИЙ ПОВОРОТНИЙ ЗАТВОР

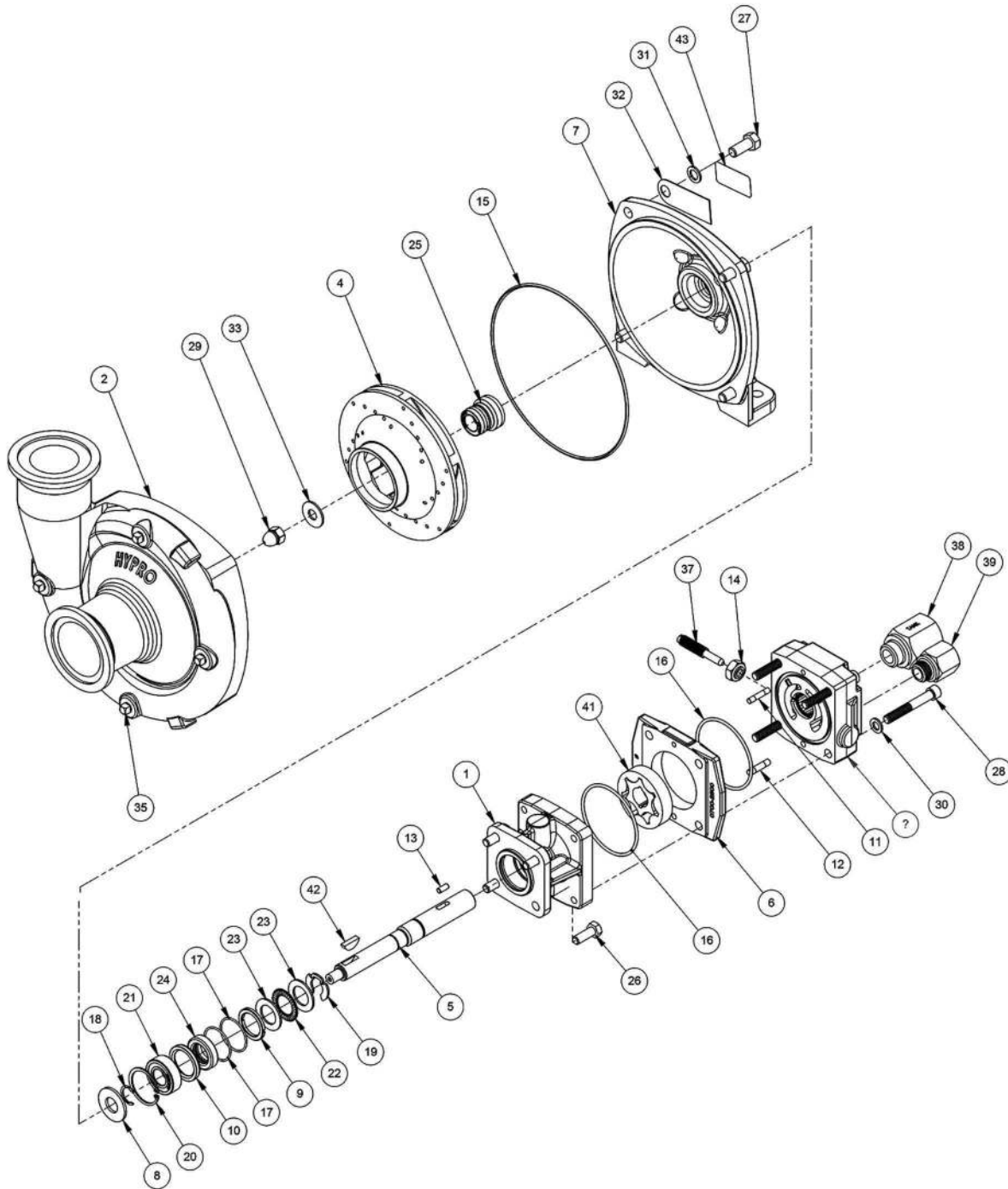
Вузол насоса, HYPRO 9306C-HM1S (нержавіюча сталь)



Вузол насоса, HYPRO 9306C-HM1S (нержавіюча сталь) Перелік деталей

ПОЗИЦІЯ	№ ДЕТАЛИ	КІЛЬКІСТЬ	ОПИС
1	0150-2500C	1	ВУЗОЛ КОРПУСУ
2	0157-9200S	1	ШЛАНГ ФРЕЗЕРОВАНИЙ, ПАСИВОВАНИЙ
3	0254-2500C2	1	ОБВІДНА ЛІНІЯ ВУЗЛА КІНЦЕВОЇ ПЛАСТИНИ
4	0407-9306P	1	КРИЛЬЧАТКА (ОБЕРТАННЯ ЗА ГОДИННИКОВОЮ СТРІЛКОЮ)
5	0533-2500	1	ВАЛ
6	0700-2500C1	1	Корпус геротора (моделі HM1C) 1/2" широкий
7	0756-9300S	1	Кріпильний фланець (9306S)
8	1410-0056	1	ПРОКЛАДКА МАСЛОВІДБИВАЧА, ВАЛА
9	1410-0130	1	Ущільнювальна розділювальна прокладка
10	1410-0131	1	ПЕРЕДНЄ ГІДРАВЛІЧНЕ УЩІЛЬНЕННЯ КАРТРИДЖА
11	1600-0037	1	З'ЄДНУВАЛЬНИЙ ШТИФТ
12	1600-0044	1	З'ЄДНУВАЛЬНИЙ ШТИФТ
13	1610-0031	1	Циліндричний штифт (HM1C / HM5C)
14	1700-0245	1	УЩІЛЬНЮВАЛЬНА ГАЙКА (З НЕЙЛОНОВИМ ПОКРИТТЯМ ПОВЕРХОНЬ)
15	1720-0083	1	УЩІЛЬНЮВАЛЬНЕ КІЛЬЦЕ
16	1720-0110	2	УЩІЛЬНЮВАЛЬНЕ КІЛЬЦЕ
17	1720-0268	2	УЩІЛЬНЮВАЛЬНЕ КІЛЬЦЕ
18	1810-0014	1	СТОПОРНЕ КІЛЬЦЕ
19	1810-0026	1	СТОПОРНЕ КІЛЬЦЕ
20	1820-0013	1	СТОПОРНЕ КІЛЬЦЕ
21	2000-0010	1	Кульковий підшипник
22	2029-0009	1	ПІДШИПНИК, УПОРНИЙ

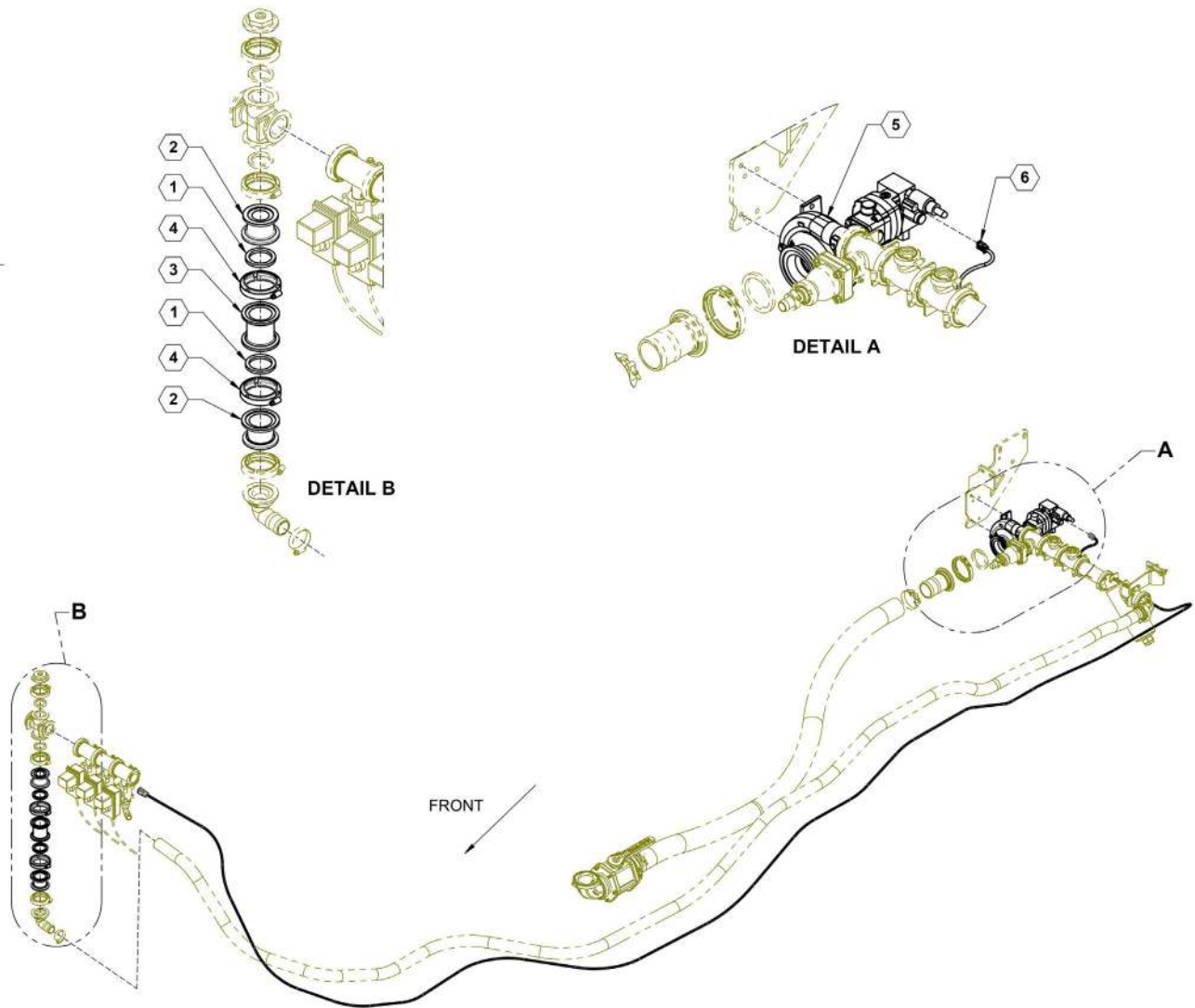
Насос HYPRO 9306C-HM1S (нержавіюча сталь)



Насос HYPRO 9306C-HM1S (нержавіюча сталь) Перелік деталей

ПОЗИЦІЯ	№ ДЕТАЛІ	КІЛЬКІСТЬ	ОПИС
23	2029-0010	2	КІЛЬЦЕ ПІДШИПНИКА, УПОРНОГО
24	2104-0010	1	МАНЖЕТНЕ УЩІЛЬНЕННЯ
25	2120-0039	1	УЩІЛЬНЕННЯ, МЕХАНІЧНЕ
26	2210-0005	4	ГВИНТ З ГОЛОВКОЮ ПІД КЛЮЧ, ШЕСТИГРАННОЮ 5/16"-18 X 7/8"
27	2210-0125	4	Гвинт з циліндричною головкою з шестигранним отвором під ключ (9306S)
28	2220-0021	4	Гвинт з головкою під ключ (моделі HM1S)
29	2253-0006	1	Гайка крильчатки (9306S (продається в комплекті запасних деталей 3430-0825)
30	2270-0039	4	Шайба
31	2270-0041	1	Шайба
32	2270-0076	1	БИРКА
33	2270-0140	1	ПЛОСКА ШАЙБА
34	2300-0039	2	ЗАГЛУШКА ОТВОРУ
35	2406-0016	4	Заглушка зливного/вентиляційного отвору (9306S)
36	3031-0134	1	КАРТОННА КОРОБКА - ДЛЯ ДРІБНИХ ДЕТАЛЕЙ
37	3220-0029	1	Регулювальний гвинт обвідної лінії
38	3320-0052A	1	ВУЗОЛ ЗВОРОТНОГО КЛАПАНА - ОТВІР БАКА
39	3360-0023A	1	ПЕРЕХІДНИК, ВХІДНИЙ ОТВІР
40	3435-0171	1	ПАКУВАЛЬНИЙ КОМПЛЕКТ
41	3900-0022	1	ГЕРОТОР
42	04432-SHW	1	СЕГМЕНТНА ШПОНКА
43	6031-0325	1	НАКЛЕЙКА
44	6031-0343	1	БИРКА З ІНСТРУКЦІЯМИ
45	6031-0451	2	БИРКА, 2,625 X 4,0

Вузол насоса, ACE FMCS205-HYD-304 PWM



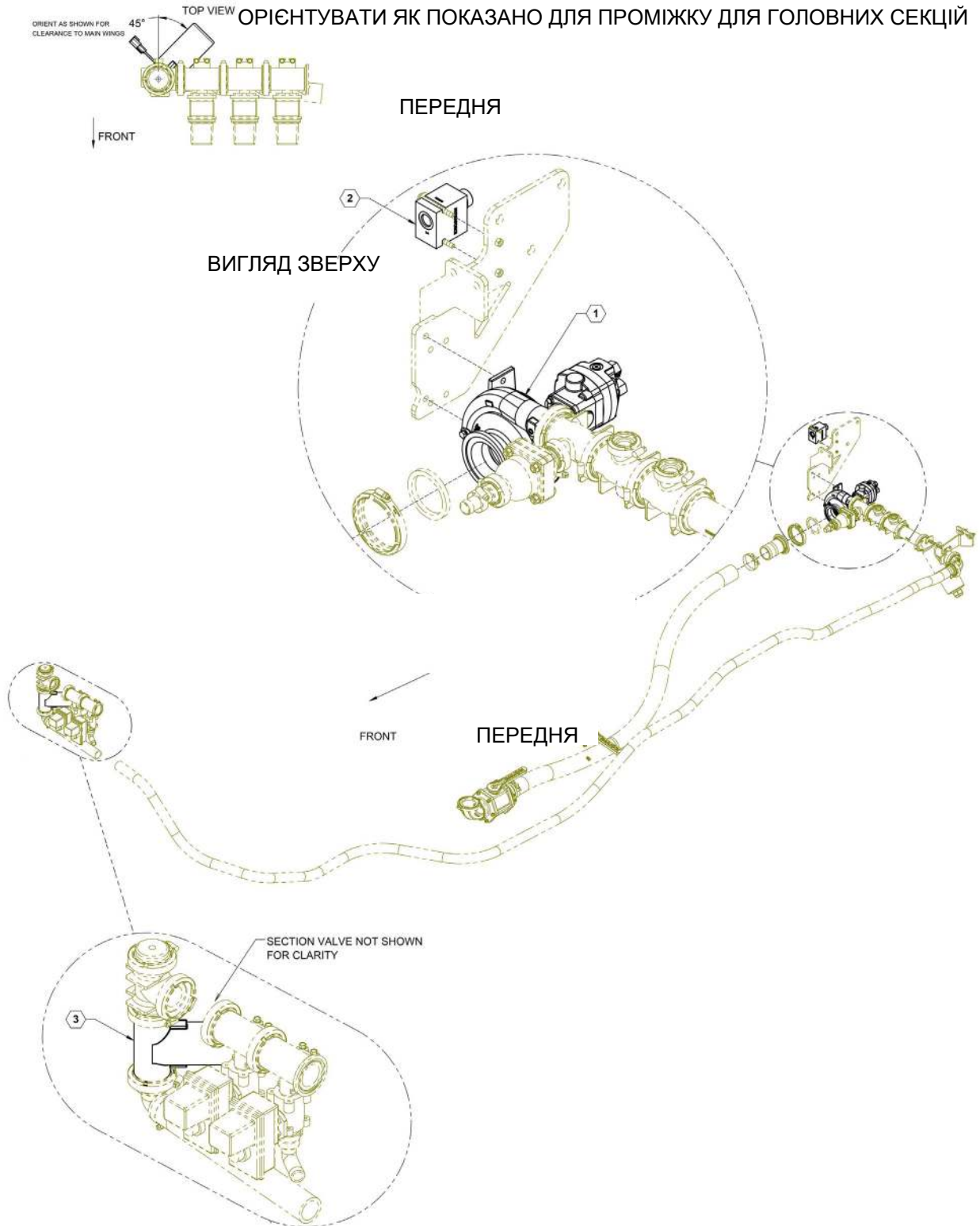


ІЛЮСТРОВАНІЙ ПЕРЕЛІК ДЕТАЛЕЙ

Вузол насоса, ACE FMCS205-HYD-304 PWM Перелік деталей

ПОЗИЦІЯ	№ ДЕТАЛІ	КІЛЬКІСТЬ	ОПИС
1	530019	2	Прокладка, 2" EPDM
2	530102	2	МУФТА, РЕДУКТОРА З 220 ДО 200
3	530244	1	ФЛАНЕЦЬ, 2" X 2" ПОВНОПРОХІДНИЙ ОТВІР
4	540002	2	Хомут, 2" повнопрохідний отвір
5	550035	1	НАСОС, ACE 205F З 304 PWM - ДИВІТЬСЯ КАТАЛОГ ДЕТАЛЕЙ І ОБЛАДНАННЯ
6	632042	1	2-ШТИРКОВИЙ КАБЕЛЬНИЙ ПОДОВЖУВАЧ ДТ 40'

Вузол насоса, ACE FMCS205-HYD-304

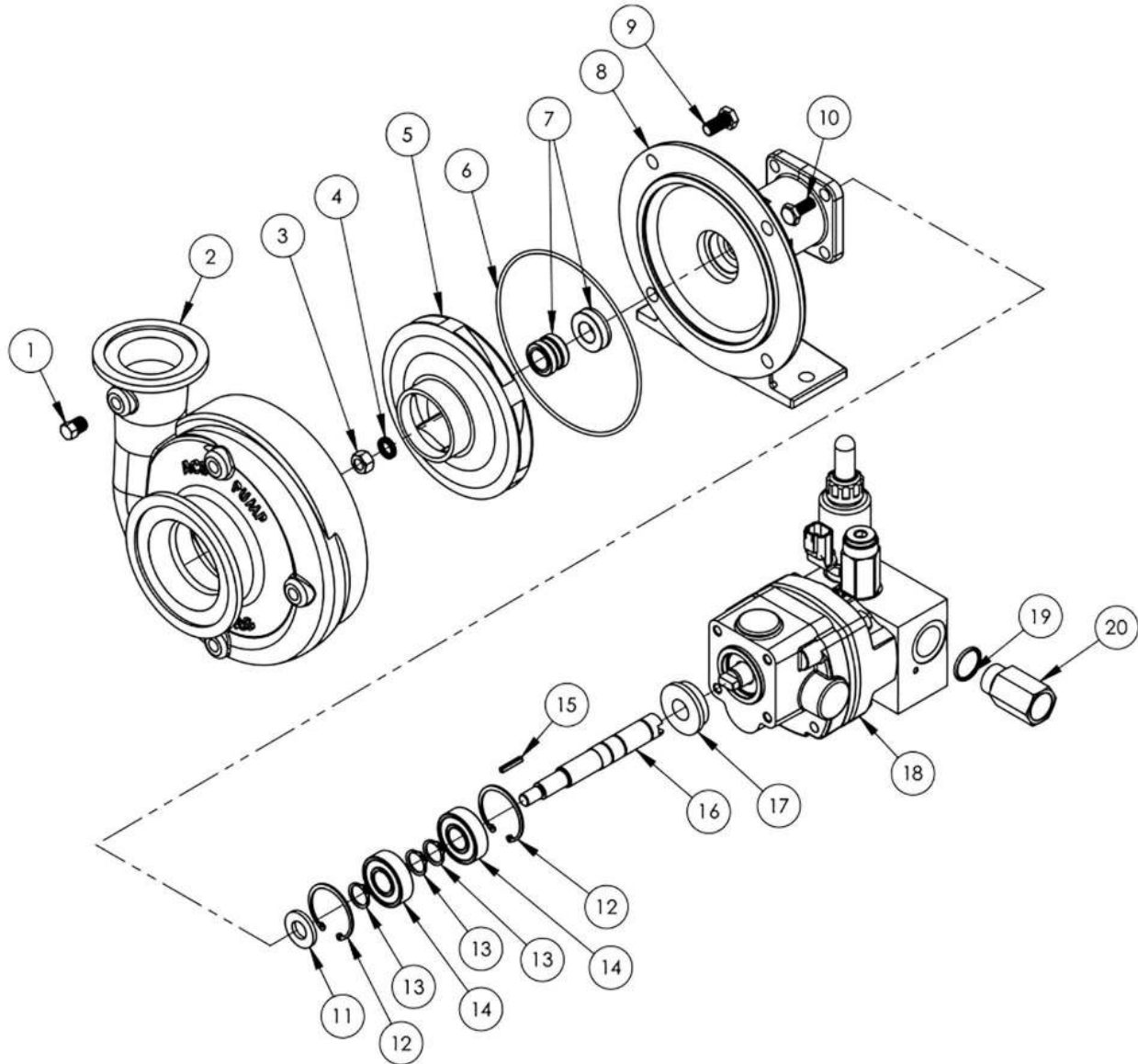




ІЛЮСТРОВАНІЙ ПЕРЕЛІК ДЕТАЛЕЙ

Вузол насоса, ACE FMCS205-HYD-304 Перелік деталей

ПОЗИЦІЯ	№ ДЕТАЛИ	КІЛЬКІСТЬ	ОПИС
1	550025	1	Насос, Асе, 205-304
2	610099	1	КЛАПАН РЕГУЛЮВАННЯ ВИТРАТИ, Р.С.
3	632079	1	ПОВНИЙ ПОВОРОТНИЙ ЗАТВОР

Насос ACE, ACE FMCS205-HYD-304



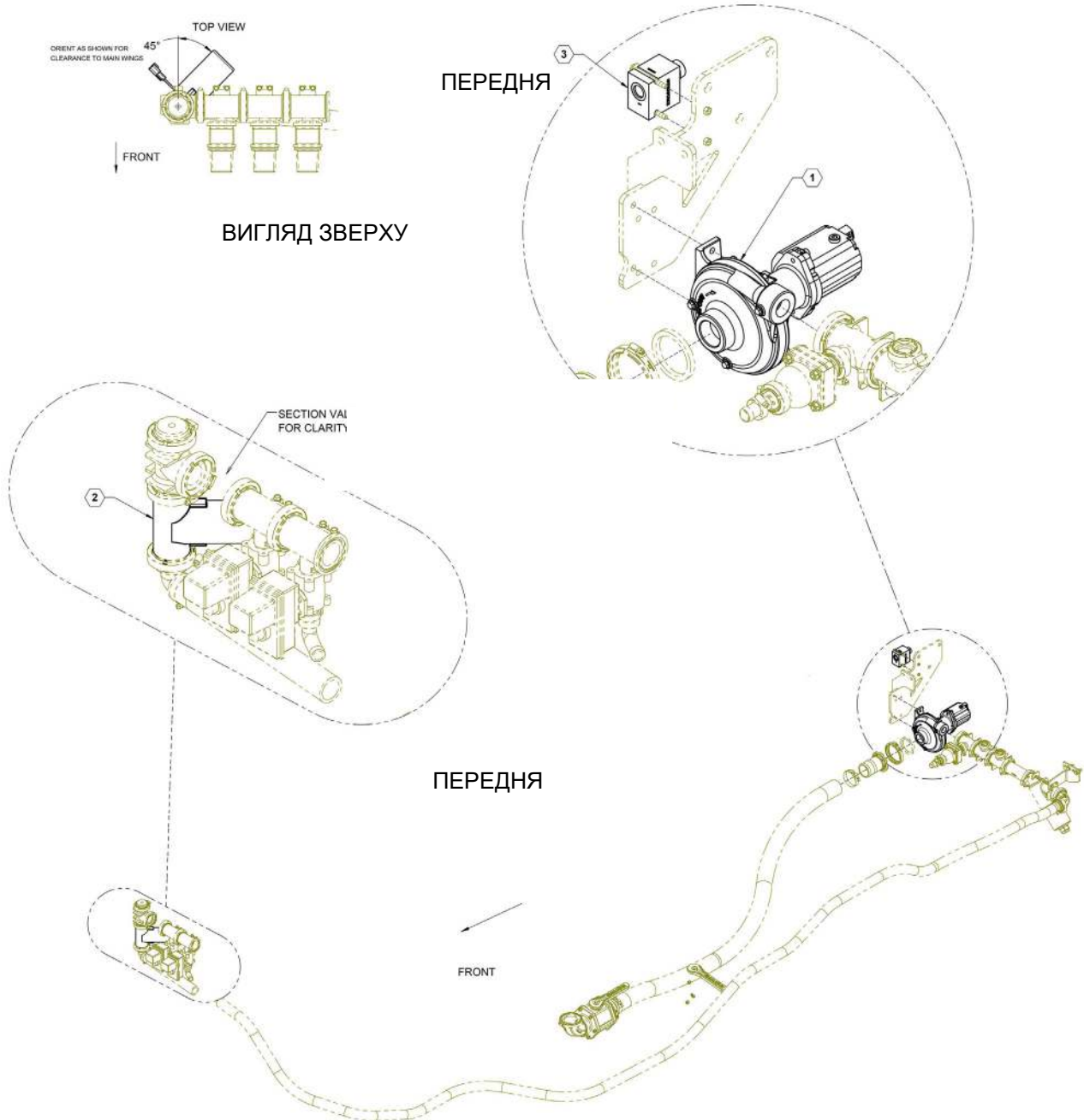
ІЛЮСТРОВАННИЙ ПЕРЕЛІК ДЕТАЛЕЙ

Насос ACE, ACE FMCS205-HYD-304 Перелік деталей

ПОЗИЦІЯ	№ ДЕТАЛИ	КІЛЬКІСТЬ	ОПИС	Опис
0	550035	1		НАСОС, ACE 205F з 304 PWM - ДИВІТЬСЯ КАТАЛОГ ДЕТАЛЕЙ І ОБЛАДНАННЯ
1	BAC-53	4	41110	Заглушка труби
1	41120	4	41120	Заглушка труби, нержавіюча сталь (опція)
2	7AC-14-FLG	1	41530	Завиток, стандартний фланець 300 X фланець з повнопрохідним отвором 220, чавунний
2	7AC-14-FLG-SS	1	41532	Завиток. фланець 300 x фланець 220, нержавіюча сталь 316 (модель -FS)
3	BAC-23-B-SS	1	40393	Гайка, 3/8" NF, нержавіюча сталь
4	BAC-24-B-SS	1	42702	Шайба, 3/8", нержавіюча сталь, самоблокувальна
5	BAC-26-200-P	1	40434	Крильчатка, термопластична
5	BAC-26-200-CI	1	40433	Крильчатка, чавун (додатково)
5	BAC-26-200-SS	1	40436	Крильчатка, нержавіюча сталь 316 (модель -FS) (додатково)
6	BAC-4A	1	40005	Ущільн. кільце, ущільн. корпусу
7	BAC-7SC-205V	1	40149	Ущільнення, карбідо-кремнієве
8	BAC-14-205-HYD	1	40338	Монтажна рама для насоса 205
8	BAC-14-205-HYD-SS	1	40346	Монтажна рама для насоса 205, нержавіюча сталь 316 (модель -FS)
9	40950	4	40950	Гвинт з головкою, 3/8" NC X 3/4" шестигранна голівка
9	40930	4	40930	Гвинт з головкою, 3/8" NC X 3/4" шестигранна голівка, нержавіюча сталь
10	41330	4	41330	Гвинт з головкою, 5/16" NC X 3/4" шестигранна голівка, двигун - насос
11	BAC-54	1	41130	Масловідбивач
12	BACH-33	2	40820	Пружинне кільце, внутрішнє, BAC-14-205 монтажна рама
13	BACH-32-HD	3	40385	Пружинне кільце, зовнішнє, BAC-6-205 вал
14	40880	2	40880	Кульковий підшипник, герметичний, BAC-6-205 вал
15	BAC-25	1	40425	Шпонка, 1/8" x 1/8" x 13/16", з витягнутою шпонковою канавкою
16	BAC-6-205-HYD-SS	1	40068	Вал, з витягнутим шпонковим пазом, з виступом, з нержавіючої сталі
17	S305	1	40163	Ущільнювальна розділювальна опора для насоса серії 205
18	BAC-75-HYD-304-PWM	1	41348	Гідравлічний двигун, 11 гал/хв, PWM
19	41445	1	41445	Ущільнювальне кільце, #10 арматура SAE
20	BAC-78-10X10SAE	1	41467	Вузол зворотнього стопора, № 10 SAE x № 10 SAE
NS	RK-FMCSC-205	-	52705	Ремонтний комплект для насоса FMC-205 з карбідо-кремнієвим ущільненням вала
NS	RK-BAC-75-HYD-300-L	-	41362	Ремонтний комплект для гідравлічного двигуна серії 300

Вузол насоса, ACE FMC-650-HYD

ОРІЄНТУВАТИ ЯК ПОКАЗАНО ДЛЯ ПРОМІЖКУ ДЛЯ ГОЛОВНИХ СЕКЦІЙ

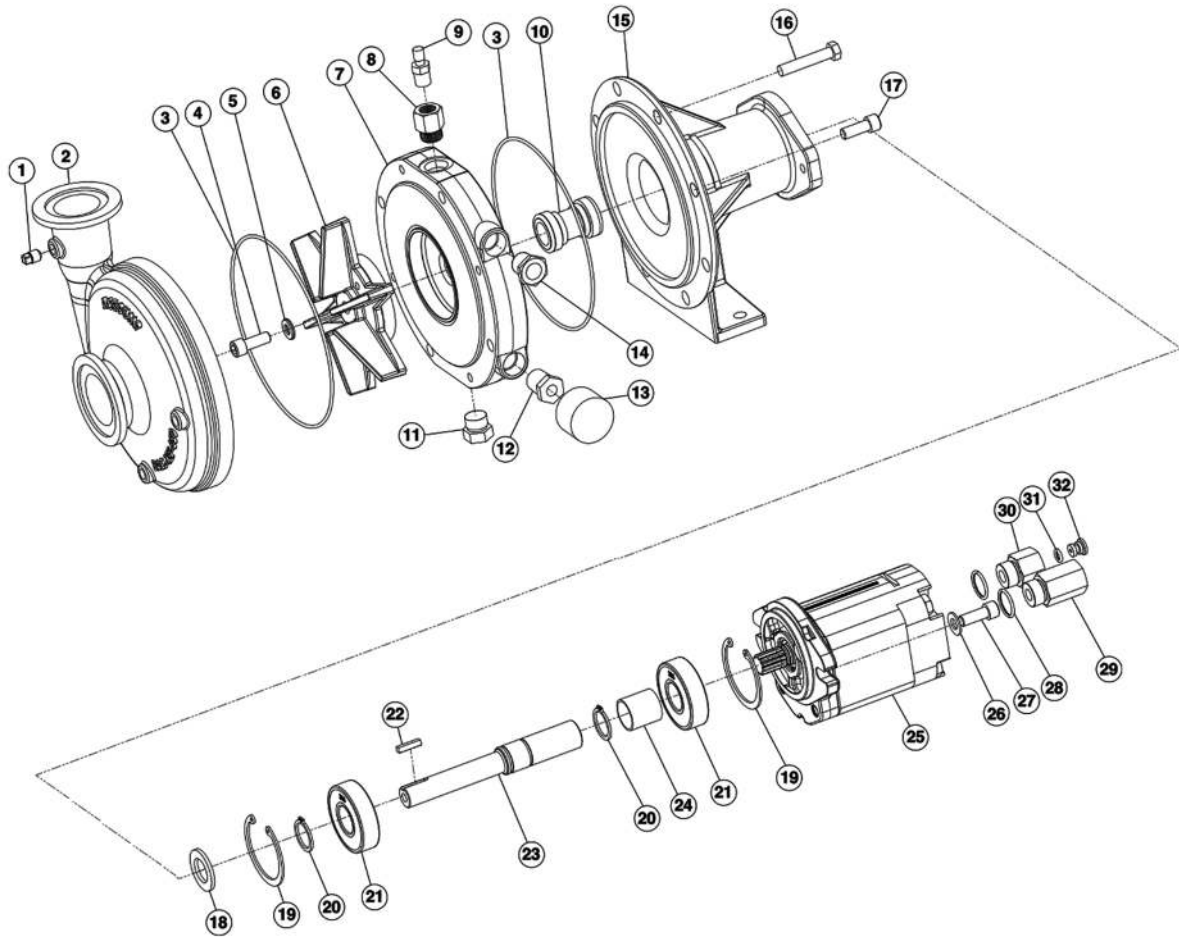




ІЛЮСТРОВАНІЙ ПЕРЕЛІК ДЕТАЛЕЙ

Вузол насоса, ACE FMC-650-HYD Перелік деталей

ПОЗИЦІЯ	№ ДЕТАЛИ	КІЛЬКІСТЬ	ОПИС
1	550036	1	ACE Насос, HYDRAULIC, 220X200 FLANGED 650
2	632079	1	ПОВНИЙ ПОВОРОТНИЙ ЗАТВОР
3	610099	1	КЛАПАН РЕГУЛЮВАННЯ ВИТРАТИ, P.C.

Насос ACE, FMC-650-HYD

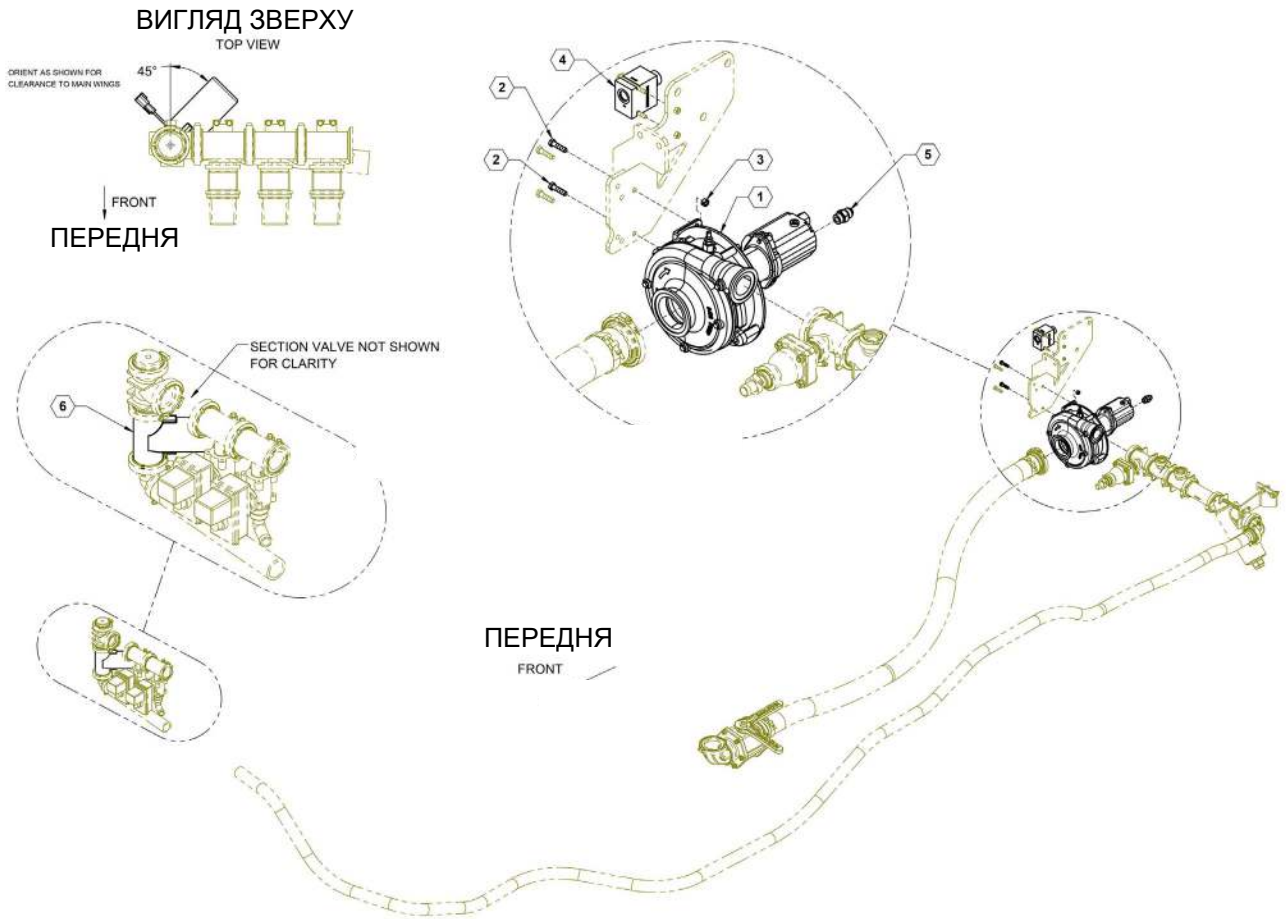


ІЛЮСТРОВАННИЙ ПЕРЕЛІК ДЕТАЛЕЙ

Насос ACE, FMC-650-HYD Перелік деталей

ПОЗИЦІЯ	№ ДЕТАЛІ	КІЛЬКІСТЬ	ОПИС	DESCRIPTION
1	BAC-53	41110	3	Заглушка труби
2	BAC-12-650-FLG	30159	1	Завиток, NPT і фланець 220 x NPT і фланець 200
3 j	BAC-4-150	40015	2	Ущільн. кільце, ущільнення завитки
4	40930	40930	1	Гвинт з головкою, 3/8" NC X 3/4" шестигранна голівка, нержавіюча сталь
5 j	30029	30029	1	Шайба, зовн. діам. 3/8", ущільнювальна, нержавіюча сталь
6	BAC-26-650-WS	30192	1	Крильчатка, чавун, вологонепроникне ущільнення, електропокриття
7	BAC-16-650	45262	1	Ущільнювальна пластина, чавунна, з електропокриттям
8	41107	41107	1	Заглушка, № 8 SAE x 1/4" FNPT, шестигранна, з ущільнювальним кільцем
9	41316	41316	1	Повітряний клапан, 1/4" NPT
10 j	BAC-7-650-WS	40143	1	Вузол подвійного ущільнення, тип 21, вал 0,750
11	41108	41108	1	Заглушка, № 8 SAE, з шестигранною головкою, з ущільнювальним кільцем
12	44038	44038	1	Втулка, 1/2" MNPT x 1/8" FNPT
13	50150	50150	1	Манометр, 0-60 фунтів/кв.дюйм, 1/8" NPT
14	55850	55850	1	Манометр робочої ділянки, бронзовий, 1/2" NPT
15	BAC-14-650-HYD	40325	1	Монтажна рама, чавун, електропокриття
16	40970	40970	4	Гвинт з головкою під ключ, 3/8" NC x 2", шестигранною (спіралною)
17	41907	41907	4	Гвинт з циліндричною головкою, 3/8" NC x 1", з шестиграним отвором під ключ
18	BAC-54-650	41132	1	Масловідбивач, зов. діам. 1,5" x внутр. діам. 7/8"
19	41943	41943	2	Пружинне кільце, внутрішнє, монтажної рами
20	ACAL-32	30174	2	Стопорне кільце, зовнішнє, вала
21	40875	40875	2	Кульовий підшипник, ущільнений
22	41085	41085	1	Шпонка, 0,188 x 0,188 x 0,875
23	BAC-6-650-HYD-SS-WS	40049	1	Вал, з внутрішніми шлицями 11Т, з нержавіючої сталі
24	BAC-32-650-WS	40802	1	Розділювальна деталь, вала
25	BAC-75-HYD-M16	41359	1	Гідравлічний двигун, з редуктором з зубчатою план-шайбою під тиском, 14,5 гал/хв
26	42701	42701	2	Шайба, 3/8" оцинкована
27	41907	41907	2	Гвинт з циліндричною головкою, 3/8" NC x 1", з шестиграним отвором під ключ
28	41445	41445	2	Ущільнювальне кільце, #10 арматура SAE
29	41442	41442	1	Зворотній обмежувач у зборі, #10 SAE X 1/2" NPT
30	41446	41446	1	Корпус, перехідника/обмежувача, зовнішня різьба № 10 SAE x 1/2" FNPT
31	41448	41448	1	Ущільнювальне кільце, вставка діафрагми
32	41447	41447	1	Вставка діафрагми, обмежувач вставки, 0.125
*33 j	55032	55032	0.45	Запірна рідина, кварта
				Ремонтний комплект j - RK-FMCWS-650 52722, включає елементи 3 (по 2), 5, 10 і 33 (1 шт.)
				* - не показано на схемі розміщення деталей

Вузол насоса, ACE FMC-750-HYD





ІЛЮСТРОВАНІЙ ПЕРЕЛІК ДЕТАЛЕЙ

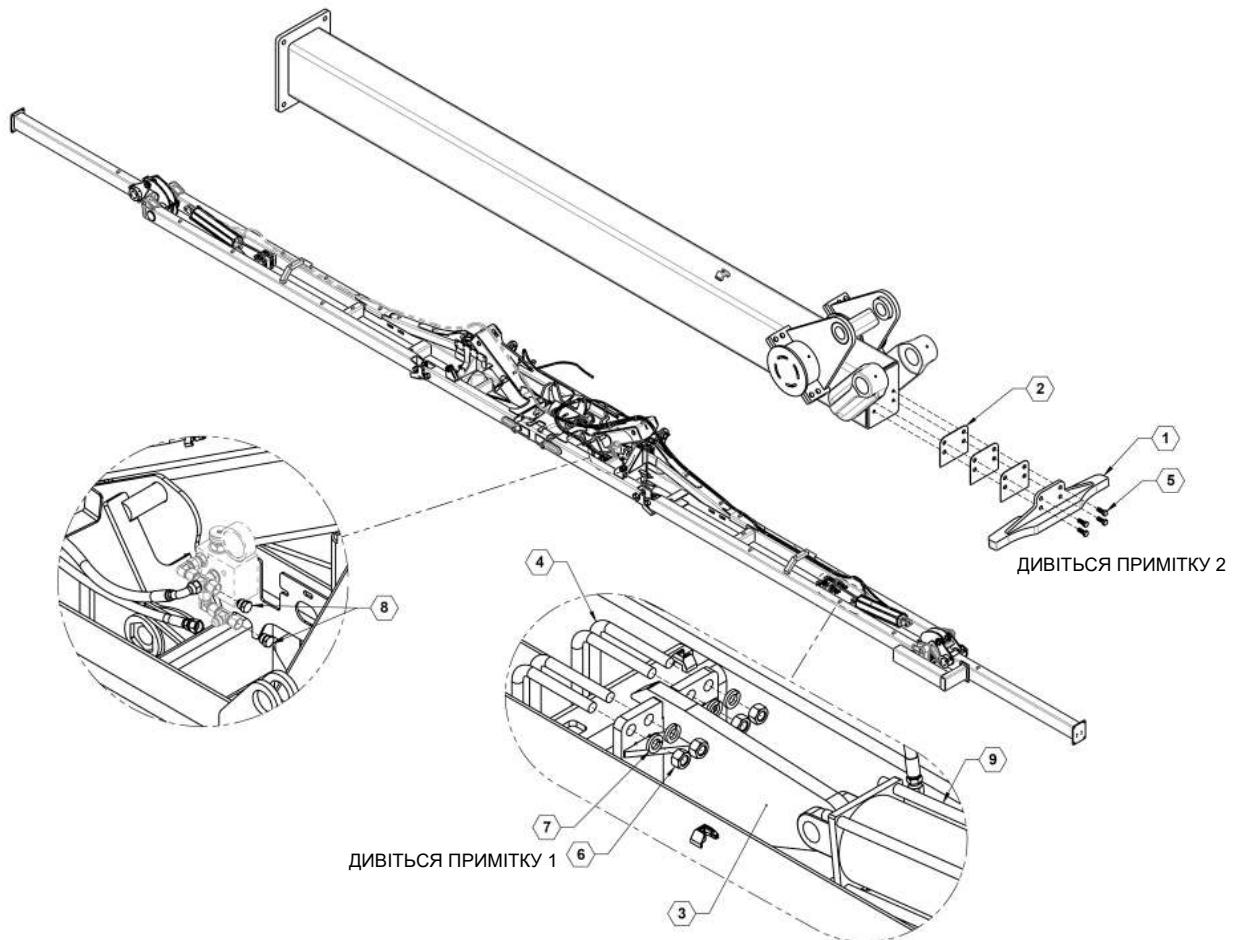
Вузол насоса, ACE FMC-750-HYD Перелік деталей

ПОЗИЦІЯ	№ ДЕТАЛИ	КІЛЬКІСТЬ	ОПИС
1	550041	1	Насос ACE 750 FMC750F HYDRAULIC
			ДИВІТЬСЯ КАТАЛОГ ДЕТАЛЕЙ І ОБЛАДНАННЯ
2	596129M	2	БОЛТ, НН 3/8-16X1-1/2 GR5 MAGNI
3	596237M	2	NUT, CENTERLOCK 3/8-16 MAGNI
4	610099	1	КЛАПАН РЕГУЛЮВАННЯ ВИТРАТИ, P.C.
5	610106	1	JIC #10 MALE TO #10 MALE O-RING ST
6	632079	1	ПОВНИЙ ПОВОРОТНИЙ ЗАТВОР

Притискний тиск неперекидних секцій

ПРИМІТКИ.

1. МОМЕНТ ЗАТЯГУВАННЯ ДЕТАЛЕЙ КРІПЛЕННЯ ЦИЛІНДРА 150 N-m (110 ft-lbs +/- 10 ft-lbs)
2. МОМЕНТ ЗАТЯГУВАННЯ 31 N-m (23 ft-lbs +/- 3 ft-lbs)



Притискний тиск неперекидних секцій Перелік деталей

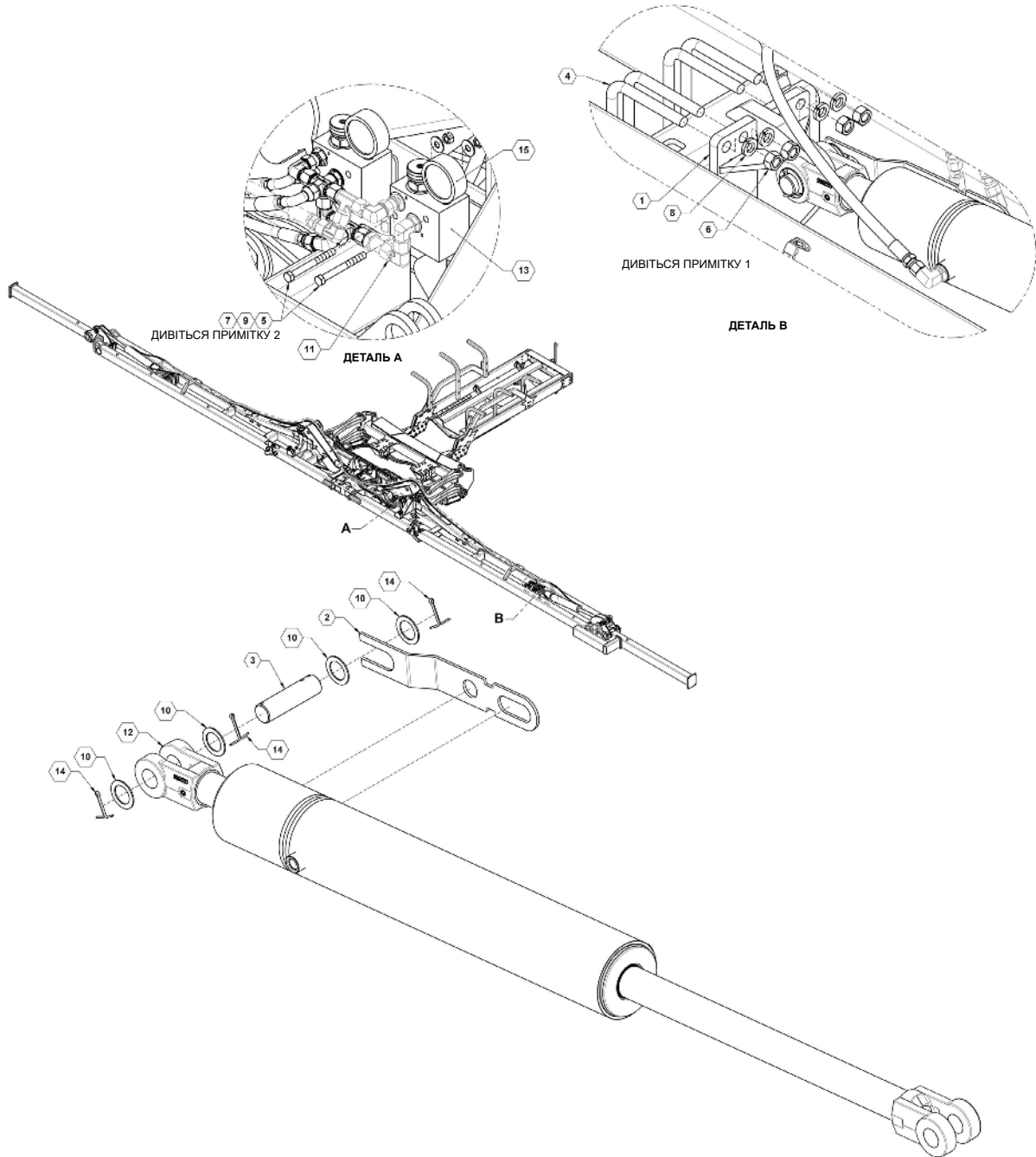
ПОЗИЦІЯ	№ ДЕТАЛИ	КІЛЬКІСТЬ	ОПИС
1	26932	2	СТОПОР ПЕРЕКИДНОЇ СЕКЦІЇ
2	26933	6	ПІДКЛАДНА ПЛАСТИНА СТОПОРУ ПЕРЕКИДАННЯ
3	27079	2	ВУЗОЛ КРІПЛЕННЯ ЦИЛІНДРА З ВТУЛКОЮ
3	21800	2	ЗАПРЕСОВАНА ВТУЛКА
4	590075	8	U-подібний болт, 5/8 X 7-1/16" X 6-1/2", ZP
5	596128M	8	БОЛТ, З ШЕСТИГРАННОЮ ГОЛОВКОЮ 3/8-16 X 1 GR5 MAGNI
6	596216M	16	Гайка з шестигр. голівкою 5/8"
7	596253M	16	Шайба стопорна 5/8"
8	610145	2	ЗАГЛУШКА JIC № 8
9	620039	2	Циліндр, 4,5 X 24"

Притискний тиск перекидних секцій

ПРИМІТКА:

1. МОМЕНТ ЗАТЯГУВАННЯ 150 N·m (110 ft·lbs)

2. ЗАЛИШИТИ ВНИЗ АПАРАТНИХ ТИСК ТРОХИ СИПУЧИХ ПОКИ ВСІ ФІТИНГИ ТУГО, А ПОТІМ ЗАТЯГНУТИ АПАРАТНОГО ЗАБЕЗПЕЧЕННЯ.





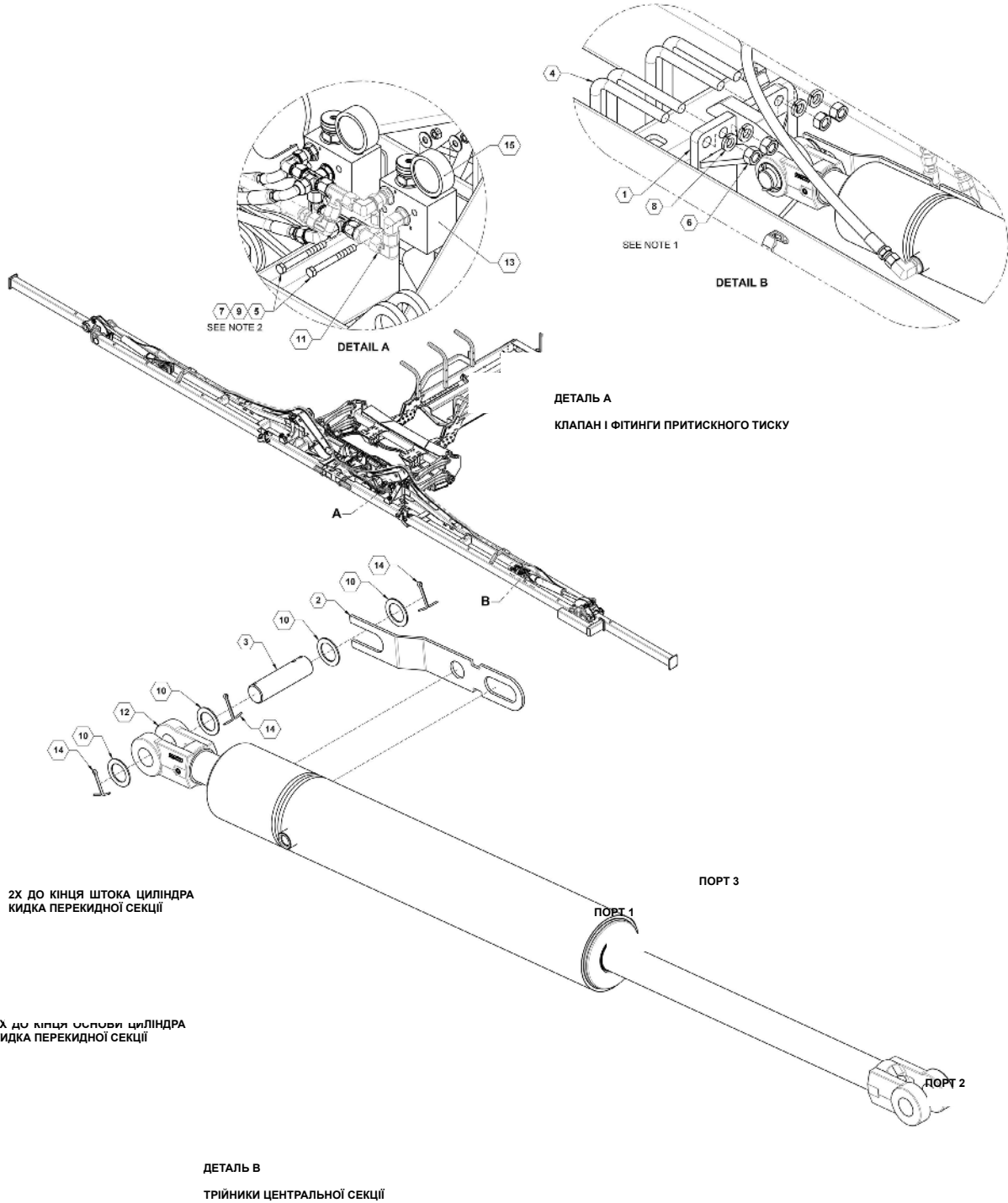
ІЛЮСТРОВАНІЙ ПЕРЕЛІК ДЕТАЛЕЙ

Притискний тиск перекидних секцій Перелік деталей

ПОЗИЦІЯ	№ ДЕТАЛИ	№ ПОСТАЧАЛЬНИКА	КІЛЬКІСТЬ	ОПИС
1	27073		2	ВУЗОЛ, КРІПЛЕННЯ ПРИТИСКНОГО ТИСКУ
1	21800		1	ЗАПРЕСОВАНА ВТУЛКА
2	27255		2	ПЛАСТИНА, ЦИЛІНДРА ПРОТИПОВОРТНА
3	27256		2	ПРОТИПОВОРТНИЙ ШТИФТ
4	590075		8	U-подібний болт, 5/8 X 7-1/16" X 6-1/2", ZP
5	596133M		2	Болт з шестигранною голівкою 3/8 X 3-1/2 клас 5
6	596216M		16	Гайка з шестигр. голівкою 5/8"
7	596237M		2	Гайка з шестигр. голівкою 5/8" стопорна центральна
8	596253M		16	Шайба стопорна 5/8"
9	596258M		2	ШАЙБА, ПЛОСКА 3/8" МАГНІТНА
10	596744M		8	ВТУЛКА, МАШИННА ОБРОБКА 1-1/4 x 14 GA, МАГНІТНА
11	600102		1	ВУЗОЛ, ГІДРАВЛІЧНИЙ КОМПЛЕКТ ПРИТИСКНОГО ТИСКУ ПЕРЕКИДНИХ СЕКЦІЙ
12	620027		2	Циліндр з подвійною функцією 45WD22.5 X 1.81 WK
13	630041		1	Блок тиску для опускання
13		PRH121K20	1	КЛАПАН ЗМЕНШЕННЯ ТИСКУ
13		CVH103P	1	ЗВОРТНИЙ КЛАПАН C10
13		11441-015	1	.015 ДІАФРАГМОВИЙ
14	730033		6	ШПЛІНТ
15	790052		1	Манометр 0-3000

Гідралічний комплект притискового тиску перекидних секцій

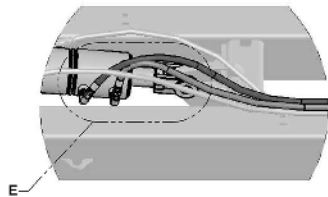
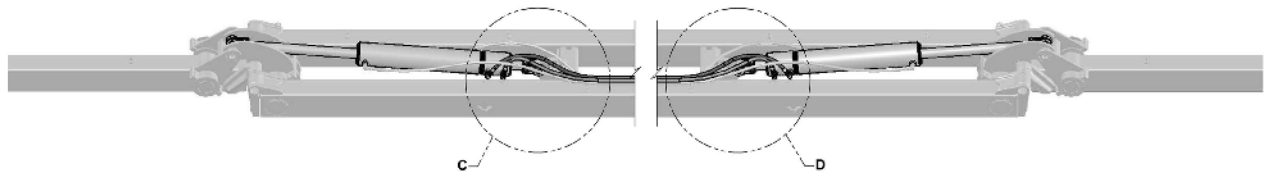
НАВІРНА ЛІНІЯ КИДКА ПЕРЕКИДНОЇ СЕКЦІЇ: ЧОРНИЙ ШЛАНГ
 ЗВОРОТНА ЛІНІЯ КИДКА ПЕРЕКИДНОЇ СЕКЦІЇ: СІРИЙ ШЛАНГ
JNTIL



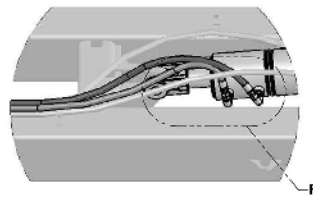
Гідравлічний комплект притискового тиску перекидних секцій Перелік деталей

ПОЗИЦІЯ	№ ДЕТАЛИ	КІЛЬКІСТЬ	ОПИС
1	600102-1-ZN	2	Шланг , 06-6FJX-6FJX-216
2	600102-2-ZN	2	Шланг , 06-6FJX-6FJX-214
3	600102-3-ZN	1	Шланг , 06-6FJX90-6FJX-46
4	600102-4-ZN	1	Шланг , 06-8FJX-6FJX-46
5	610004	1	Ф ІТИНГ № 8 ORB X № 8 JICF
6	610005	2	JIC № 6 90 ГРАДУСІВ
7	610023	2	JIC #6 90 DEG
8	610110	1	#8 F JIC 90
9	610030	3	Гідравлічна арматура 6801-8-6 90°
10	610083	2	FITTING #8 ORB X #8 JICF
12	610146	1	#8 JIC BULKHEAD UNION
13	610158	3	JIC #8 90 DEG SWEEP ELBOW

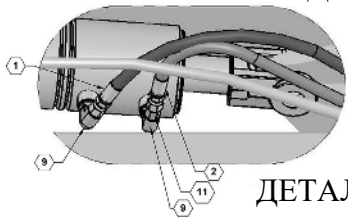
Гідравлічний комплект притискного тиску перекидних секцій



ДЕТАЛЬ С

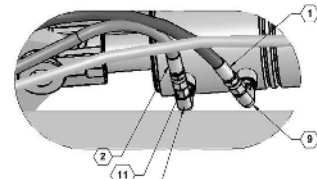


ДЕТАЛЬ D



ДЕТАЛЬ E

ЦИЛІНДР КИДКА ЛІВОЇ ПЕРЕКИДНОЇ



ДЕТАЛЬ F

ЦИЛІНДР КИДКА ПРАВОЇ ПЕРЕКИДНОЇ

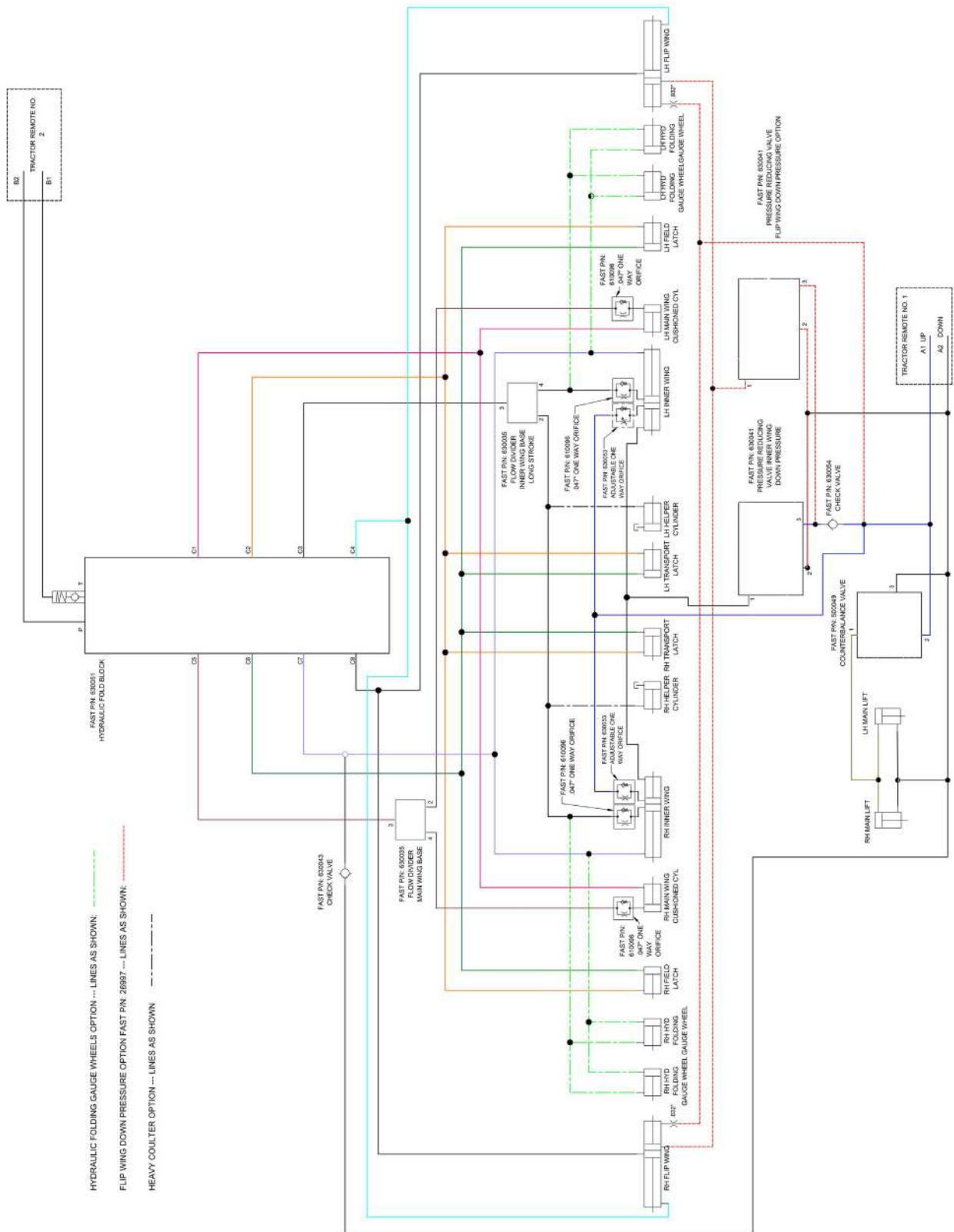


ІЛЮСТРОВАНІЙ ПЕРЕЛІК ДЕТАЛЕЙ

Гідравлічний комплект притисного тиску перекидних секцій
Перелік деталей

ПОЗИЦІЯ	№ ДЕТАЛИ	КІЛЬКІСТЬ	ОПИС
1	600102-1-ZN	2	Шланг , 06-6FJX-6FJX-216
2	600102-2-ZN	2	Шланг , 06-6FJX-6FJX-214
9	610030	5	Гідравлічна арматура 6801-8-6 90°
11	610140	2	ЛІС #6 НА ЛІС #6 ЖІНКИ X .031

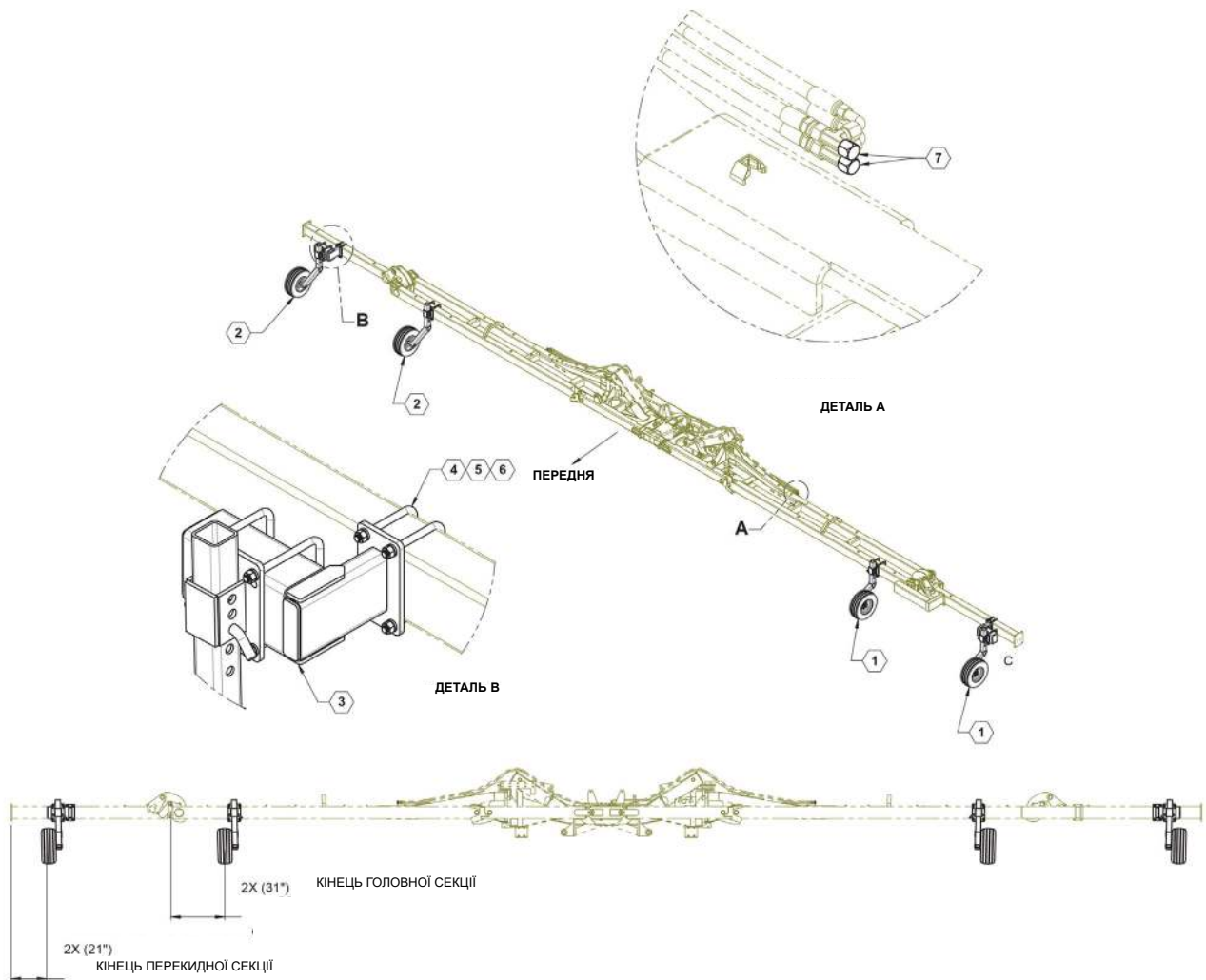
Гідравлічна діаграма





FAST GLOBAL
SOLUTIONS

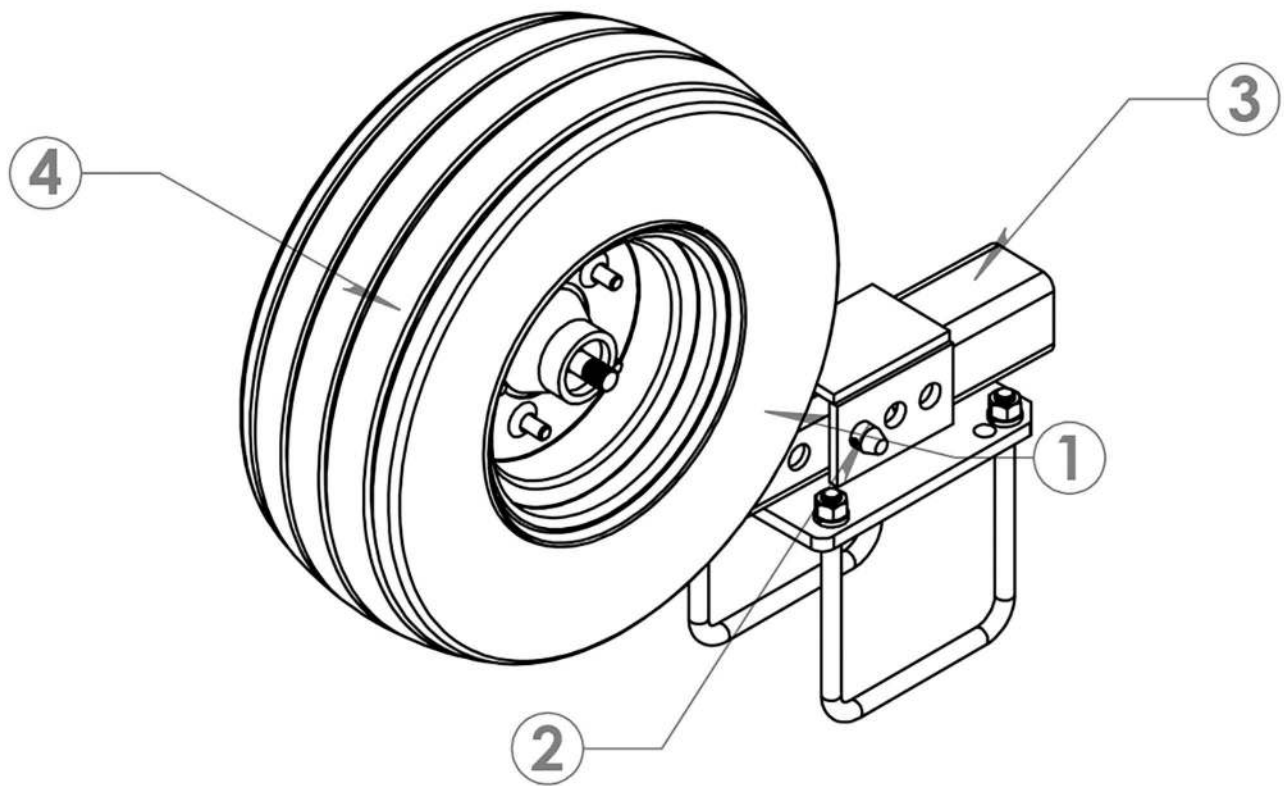
Нескладані копіювальні колеса на 60'



ЗАЛЕЖНА ВІД SOULTER ІНТЕРВАЛ, КАЛІБРУВАЛЬНІ КОЛЕСА ПО ЦЕНТРУ НА SOULTER.

Нескладані копіювальні колеса на 60' Перелік деталей

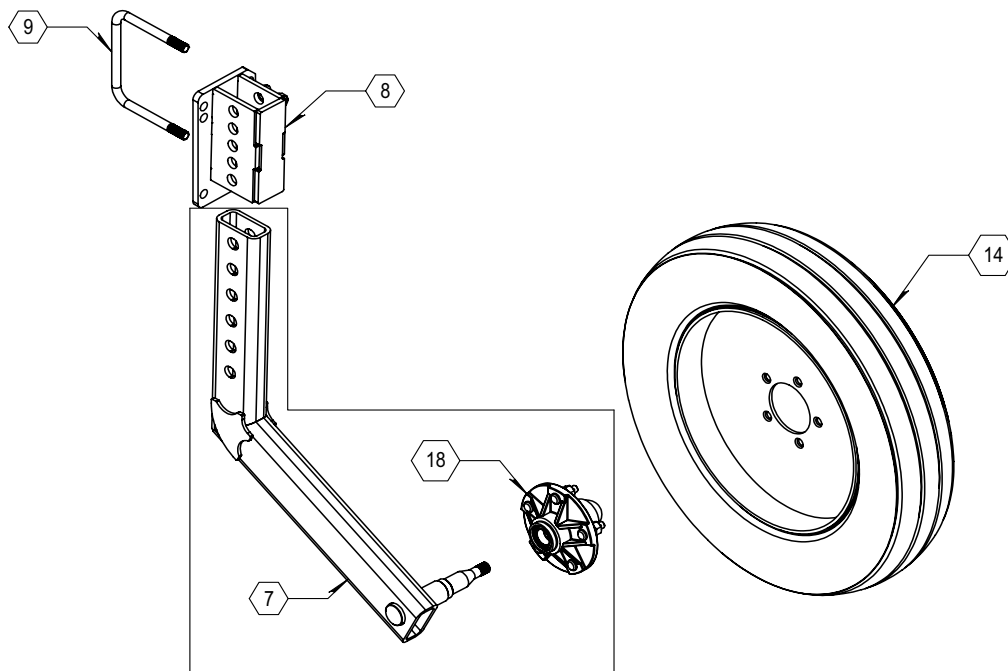
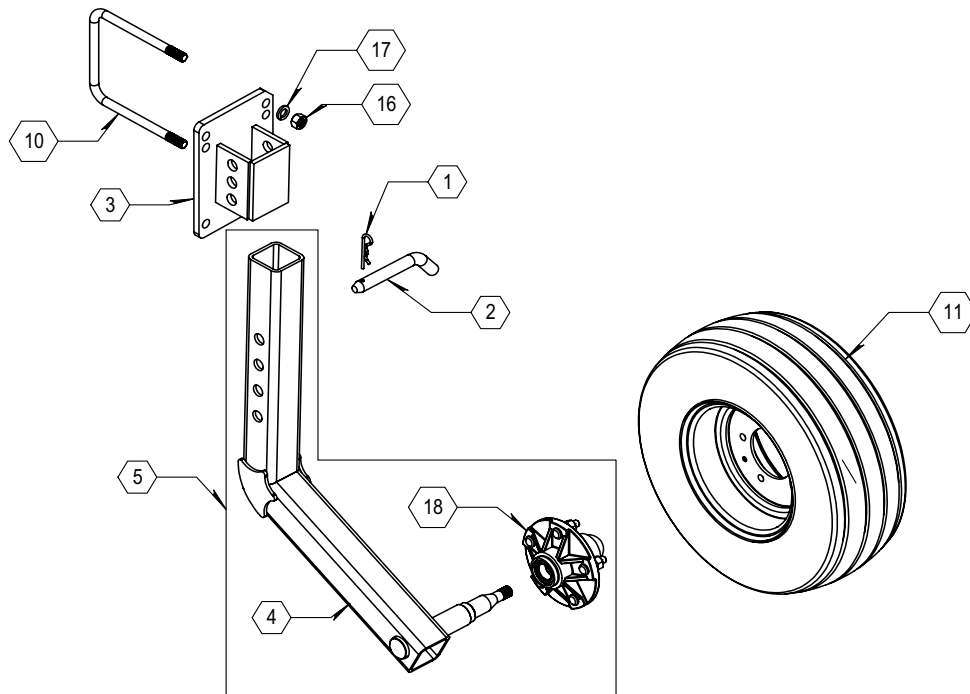
ПОЗИЦІЯ	№ ДЕТАЛИ	КІЛЬКІСТЬ	ОПИС
1	19062L	2	ВУЗОЛ ЛІВОГО КОПІЮВАЛЬНОГО КОЛЕСА
2	19062R	2	ВУЗОЛ ПРАВОГО КОПІЮВАЛЬНОГО КОЛЕСА
3	27145	2	ВИСУНУТА ТРУБА
4	590061	4	U-подібний болт, 5/8 X 7-1/16" X 6-1/2", ZP
5	596216M	8	Гайка з шестигр. голівкою 5/8"
6	596253M	8	Шайба стопорна 5/8"
7	610143	4	КОВПАЧОК FJIS #6

Вузол копіювального колеса

Вузол копіювального колеса Перелік деталей

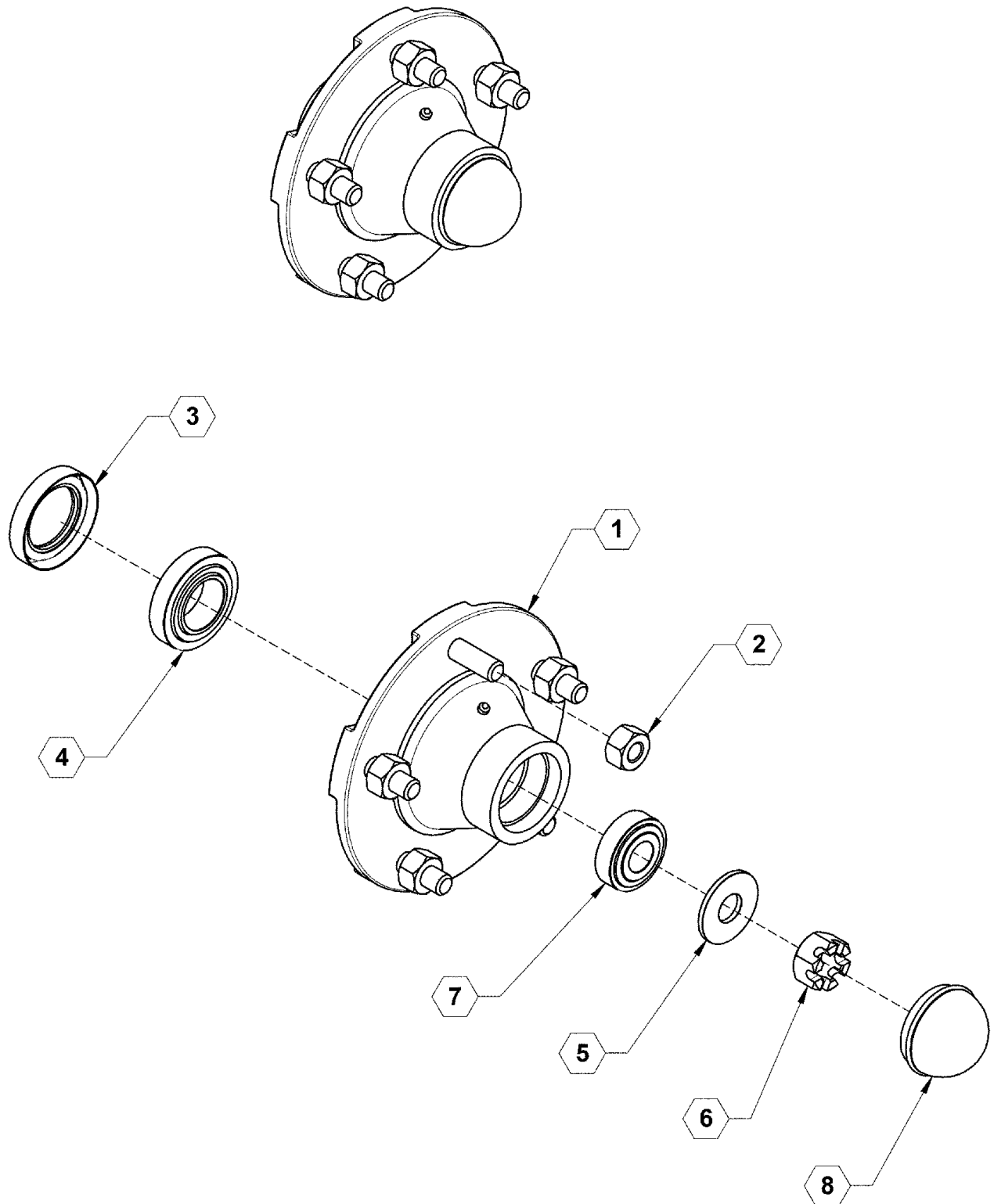
ПОЗИЦІЯ	№ ДЕТАЛИ	КІЛЬКІС	ОПИС
1	19055L	2	Опора копіювального колеса Ліва
NS	19055R	2	Опора копіювального колеса Права
1	19060L	1	Плече копіювального колеса Ліва
NS	19060R	1	Плече копіювального колеса Праве
1	730003	1	Вузол ступиці, Q736
2	19061	1	Штифт, опори копіювального колеса
3	19063L	1	ВУЗОЛ ЛІВОГО КОПІЮВАЛЬНОГО КОЛЕСА
3	19063R	1	ВУЗОЛ ШТАНГИ ПРАВОГО КОПІЮВАЛЬНОГО КОЛЕСА
4	1585001068	1	#N/A
5	590108	2	U-подібний болт, 7 X 7 X 5/8
6	596253M	4	Шайба стопорна 5/8"
7	596216M	4	Гайка з шестигр. голівкою 5/8"

Копіювальне колесо



Копіювальне колесо Перелік деталей

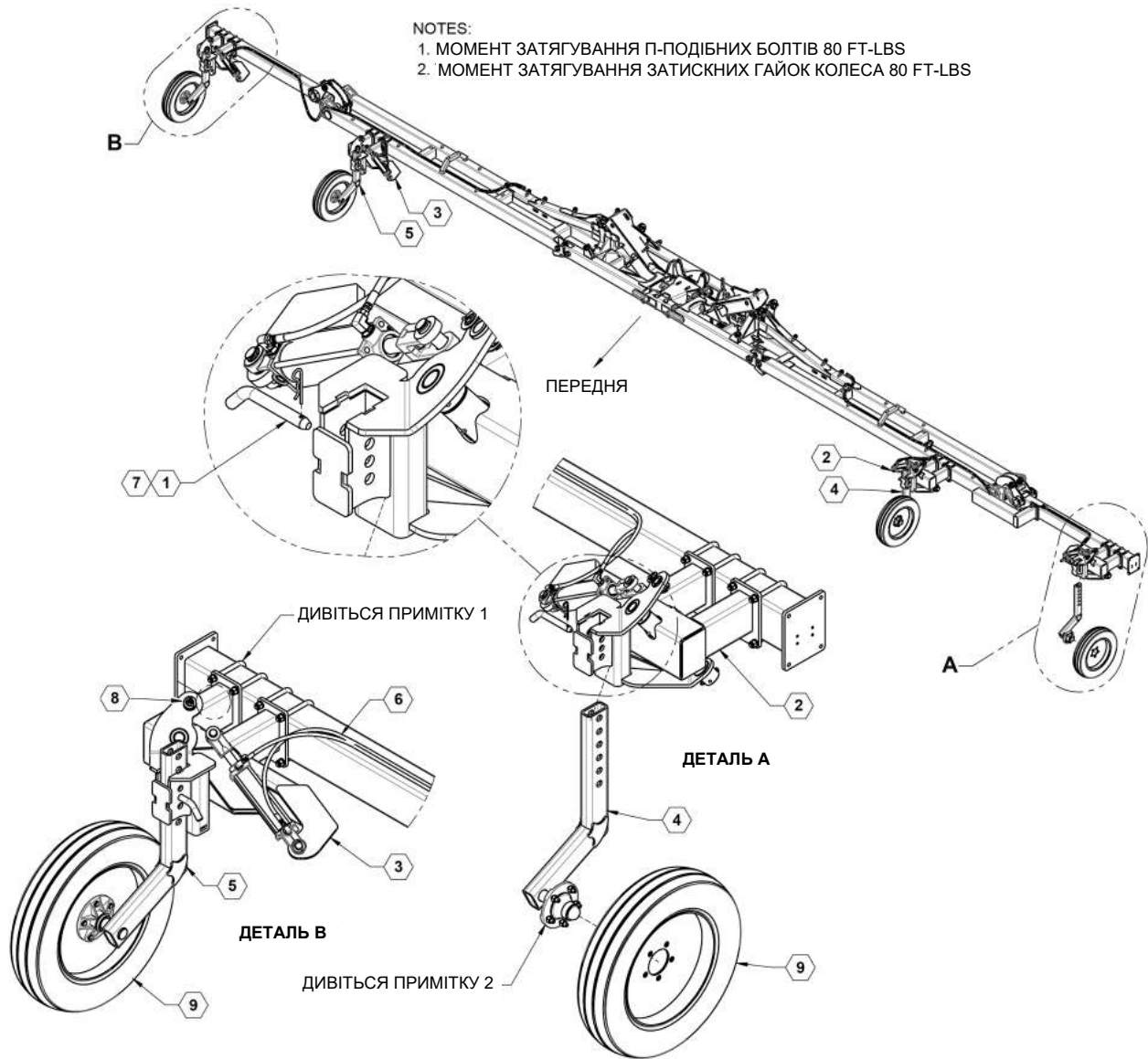
ПОЗИЦІЯ	№ ДЕТАЛИ	КІЛЬКІСТЬ	ОПИС
1	285	AR	Штифт, зчіпки, 1/8 X 3-1/8" ZP
2	19061	AR	Штифт, опори копіювального колеса
3	19055L	AR	Опора копіювального колеса Ліва
NS	19055R	AR	Опора копіювального колеса Права
4	19060L	AR	Плече копіювального колеса Ліва
NS	19060R	AR	Плече копіювального колеса Праве
5	19063L	AR	ВУЗОЛ ЛІВОГО КОПІЮВАЛЬНОГО КОЛЕСА
NS	19063R	AR	ВУЗОЛ ШТАНГИ ПРАВОГО КОПІЮВАЛЬНОГО КОЛЕСА
6	22041L	AR	ВУЗОЛ ШТАНГИ, ВУЗЬКОГО КОПІЮВАЛЬНОГО КОЛЕСА, ЛІВОГО
NS	22041R	AR	ВУЗОЛ ШТАНГИ, ВУЗЬКОГО КОПІЮВАЛЬНОГО КОЛЕСА, ПРАВОГО
7	22045L	AR	ЛІВА ВУЗЬКА ШТАНГА
NS	22045R	AR	ПРАВА ВУЗЬКА ШТАНГА
8	22050L	AR	КРІПЛЕННЯ, ЛІВЕ
NS	22050R	AR	КРІПЛЕННЯ, ПРАВЕ
9	590061	AR	U-подібний болт, 5/8 X 7-1/16" X 6-1/2", ZP
10	590108	AR	U-подібний болт, 7 X 7 X 5/8
11	700023	AR	Шина, 20.5 X 8 X 10", жовта
12	700030	AR	Шина, 20.5 X 8 X 10", срібляста
13	700133	AR	ВУЗЬКЕ КОЛЕСО, СРІБНОГО КОЛЬОРУ
14	700134	AR	ВУЗЬКЕ КОЛЕСО, ЖОВТЕ
15	730030	AR	Гайка, колеса, 1/2" ZP
16	596216M	AR	Гайка з шестигр. голівкою 5/8"
17	596253M	AR	Шайба стопорна 5/8"
18	730003ASSY	AR	ВУЗОЛ СТУПИЦІ

Вузол ступиці Q736

Вузол ступиці Q736 Перелік деталей

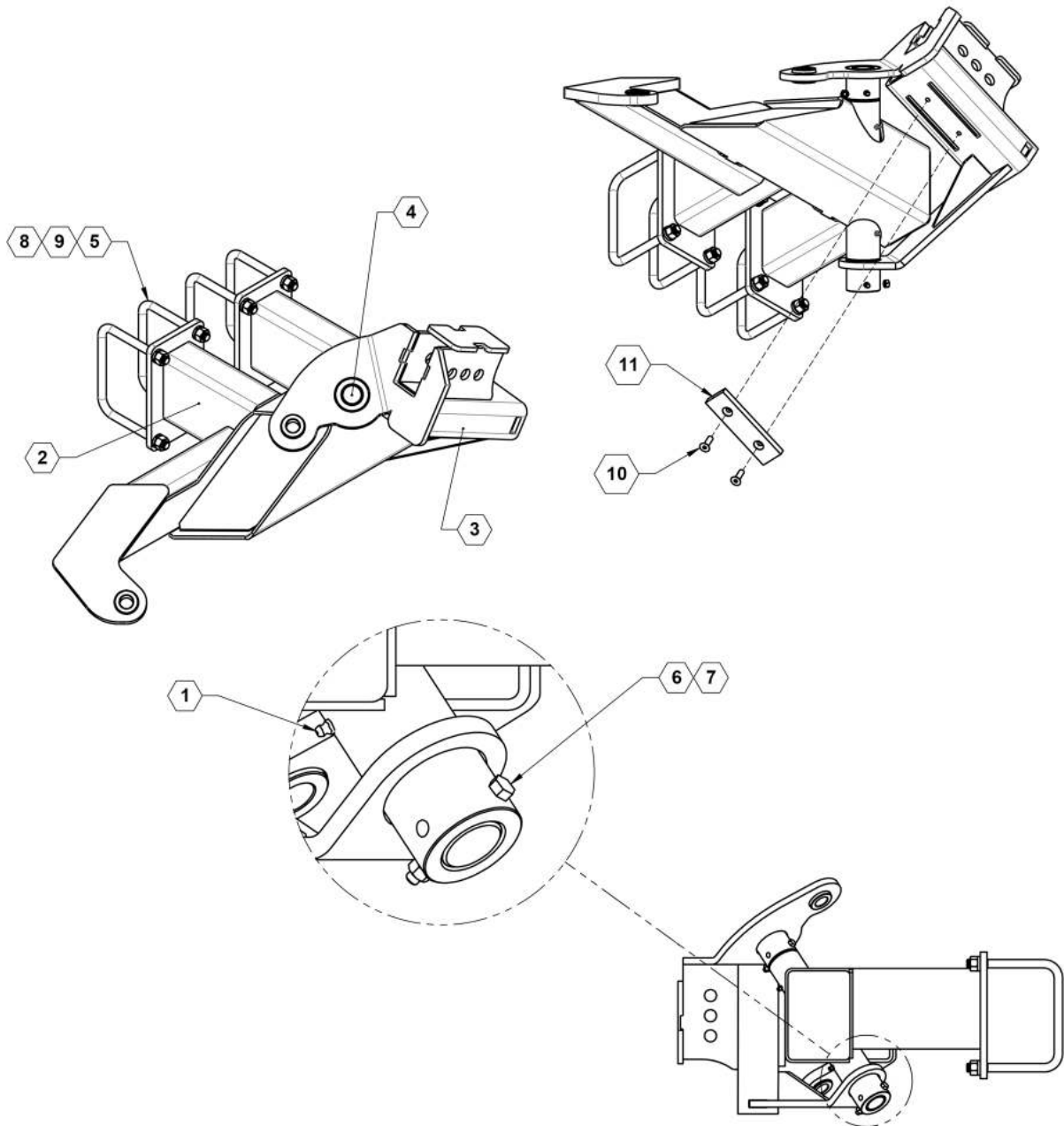
ПОЗИЦІЯ	№ ДЕТАЛИ	КІЛЬКІСТЬ	ОПИС
1	730003	1	Q736 Вузол ступиці (елементи 1-7)
2	1724	5	РІЗЬБОВА КОЛІСНА ШПИЛЬКА, 913576
2	1725	5	ЗАТИСКНА ГАЙКА КОЛЕСА, 912919
3	1716	1	УЩІЛЬНЕННЯ QDS 906296
4	1710	1	ВНУТРІШНІЙ КОВПАЧОК (LM67010)
4	1712	1	ВНУТРІШНІЙ КОНУС (LM67048)
5	730034	1	Шайба, 913608
6	730035	1	Гайка, корончата, 912953
7	1711	1	ЗОВНІШНІЙ КОВПАЧОК (LM11910)
7	1713	1	ЗОВНІШНІЙ КОНУС (LM11949)
8	1714	1	КОВПАЧОК СТУПИЦІ QDS 909931

Складані копіювальні колеса (гідравлічні) - 60'



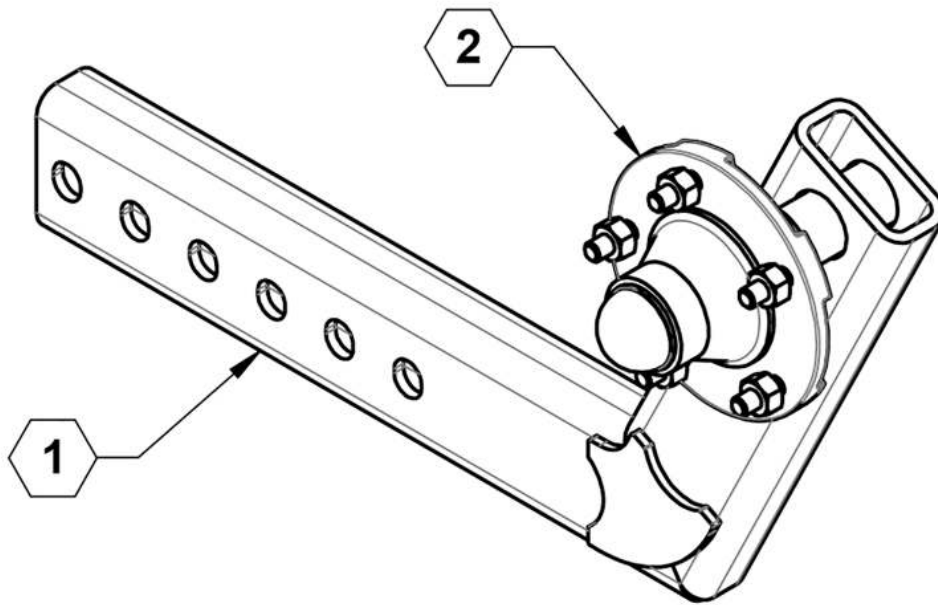
Складані копіювальні колеса (гідравлічні) - 60' Перелік деталей

ПОЗИЦІЯ	№ ДЕТАЛИ	КІЛЬКІСТЬ	ОПИС
1	19061	4	Штифт, опори копіювального колеса
2	21923L	2	ВУЗОЛ, СКЛАДАНОВОГО КОПІЮВАЛЬНОГО КОЛЕСА
3	21923R	2	ВУЗОЛ, СКЛАДАНОВОГО КОПІЮВАЛЬНОГО КОЛЕСА
4	22018L	2	ВУЗОЛ ШТАНГИ, ПОВОРОТНОГО КОПІЮВАЛЬНОГО КОЛЕСА, ЛІВОГО
5	22018R	2	ВУЗОЛ ШТАНГИ, ПОВОРОТНОГО КОПІЮВАЛЬНОГО КОЛЕСА, ПРАВОГО
6	26929	1	ВУЗОЛ, КОПІЮВАЛЬНОГО КОЛЕСА ГІДРАВЛІЧНОГО СКЛАДАННЯ НА 60 ФУТІВ
7	590017	4	Штифт, зчіпки, 1/8 X 3-1/8" ZP
8	590179	16	Шайба, 1 X 14 GA ZP
9	700134	4	ВУЗЬКЕ КОЛЕСО, ЖОВТЕ

Вузол складаного копіювального колеса

Вузол складаного копіювального колеса Перелік деталей

ПОЗИЦІЯ	№ ДЕТАЛИ	КІЛЬКІСТЬ	ОПИС
1	759	2	Маслянка, 1/4" пряма трубка
2	21924L	1	КРІПЛЕННЯ ОСНОВИ КОПІЮВАЛЬНОГО КОЛЕСА
NS	21924R	1	КРІПЛЕННЯ ОСНОВИ КОПІЮВАЛЬНОГО КОЛЕСА
3	21925L	1	КРІПЛЕННЯ ШТАНГИ КОПІЮВАЛЬНОГО КОЛЕСА
NS	21925R	1	КРІПЛЕННЯ ШТАНГИ КОПІЮВАЛЬНОГО КОЛЕСА
4	21944	1	ШТИФТ, ШАРНІРА КОПІЮВАЛЬНОГО КОЛЕСА
5	530171	4	U-подібний болт, 5/8x7 1/16" x 8 1/2", ZP
6	596119M	2	БОЛТ, З ШЕСТИГРАННОЮ ГОЛОВКОЮ 5/16-18X3 GR5 MAGNI
7	596212M	2	ГАЙКА, 5/16-18
8	596216M	8	Гайка з шестигр. голівкою 5/8"
9	596253M	8	Шайба стопорна 5/8"
10	596726M	2	FHSCS 3/8-16 X 1-1/4 MAGNI
11	750066	1	ПОДУШКА, СТОПОРА КОПІЮВАЛЬНОГО КОЛЕСА

Вузол штанги, поворотного копіювального колеса

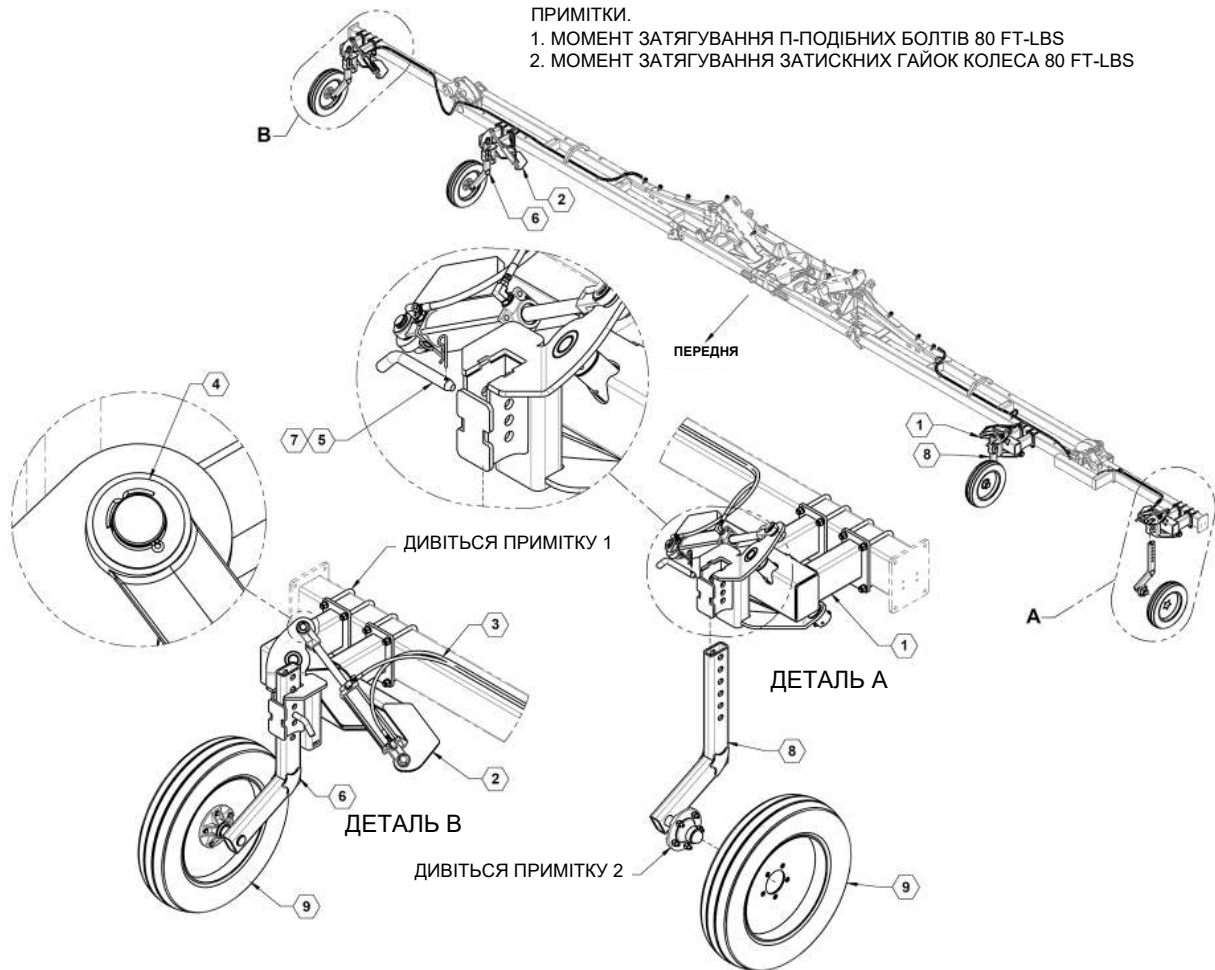


ІЛЮСТРОВАНІЙ ПЕРЕЛІК ДЕТАЛЕЙ

Вузол штанги, поворотного копіювального колеса Перелік деталей

ПОЗИЦІЯ	№ ДЕТАЛИ	КІЛЬКІСТЬ	ОПИС
1	22135R	1	ШТАНГА, ПРАВА
NS	22135L	1	ШТАНГА, ЛІВА
2	730003ASSY	1	ВУЗОЛ СТУПИЦІ

Складані копіювальні колеса (гідравлічні) - 60'



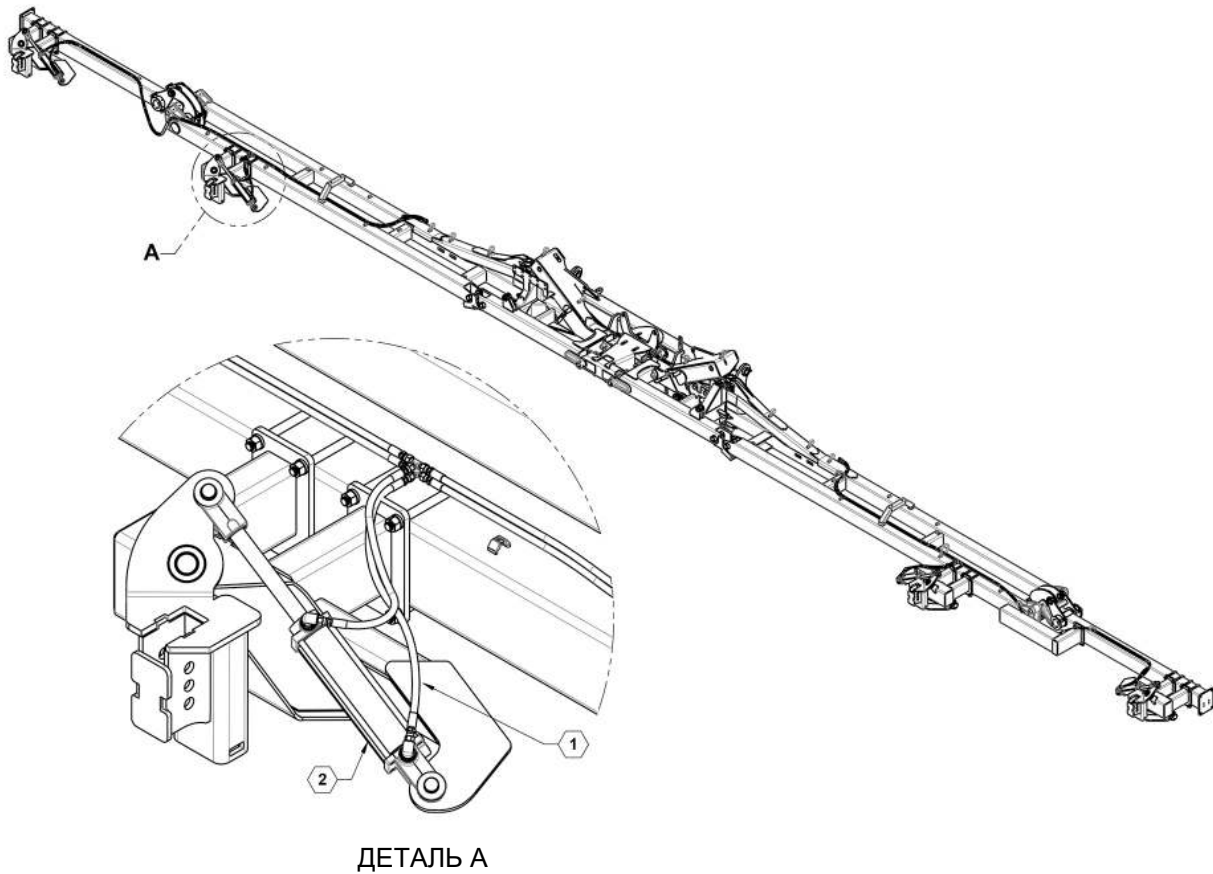


ІЛЮСТРОВАНІЙ ПЕРЕЛІК ДЕТАЛЕЙ

Складані копіювальні колеса (гідравлічні) - 60' Перелік деталей

ПОЗИЦІЯ	№ ДЕТАЛИ	КІЛЬКІСТЬ	ОПИС
1	21923L	2	ВУЗОЛ, СКЛАДАНОВОГО КОПІЮВАЛЬНОГО КОЛЕСА
2	21923R	2	ВУЗОЛ, СКЛАДАНОВОГО КОПІЮВАЛЬНОГО КОЛЕСА
3	26929	1	ВУЗОЛ, КОПІЮВАЛЬНОГО КОЛЕСА ГІДРАВЛІЧНОГО СКЛАДАННЯ НА 60 ФУТІВ
4	590179	16	Шайба, 1 X 14 GA ZP
5	19061	4	Штифт, опори копіювального колеса
6	22018R	2	ВУЗОЛ ШТАНГИ, ПОВОРОТНОГО КОПІЮВАЛЬНОГО КОЛЕСА, ПРАВОГО
7	590017	4	Штифт, зчіпки, 1/8 X 3-1/8" ZP
8	22018L	2	ВУЗОЛ ШТАНГИ, ПОВОРОТНОГО КОПІЮВАЛЬНОГО КОЛЕСА, ЛІВОГО
9	700133	4	ВУЗЬКЕ КОЛЕСО, СРІБНОГО КОЛЬОРУ

Гідравлічний вузол складаного копіювального колеса 60'

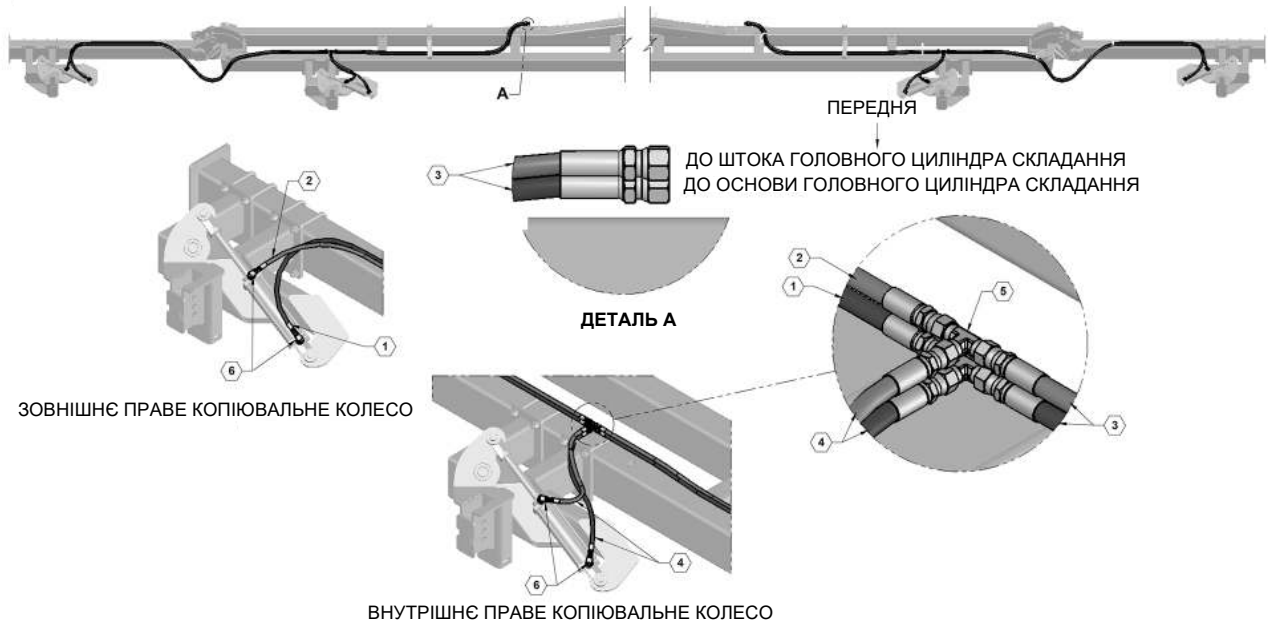


Гідравлічний вузол складаного копіювального колеса 60' Перелік деталей

ПОЗИЦІЯ	№ ДЕТАЛИ	КІЛЬКІСТЬ	ОПИС
1	600101	1	ГІДРАВЛІЧНИЙ КОМПЛЕКТ СКЛАДАНОГО КОПІЮВАЛЬНОГО КОЛЕСА 60'
2	620023	4	ЦИЛІНДР, 25TD08-112

Комплект гідравлічного шланга складаного копіювального колеса на 60'

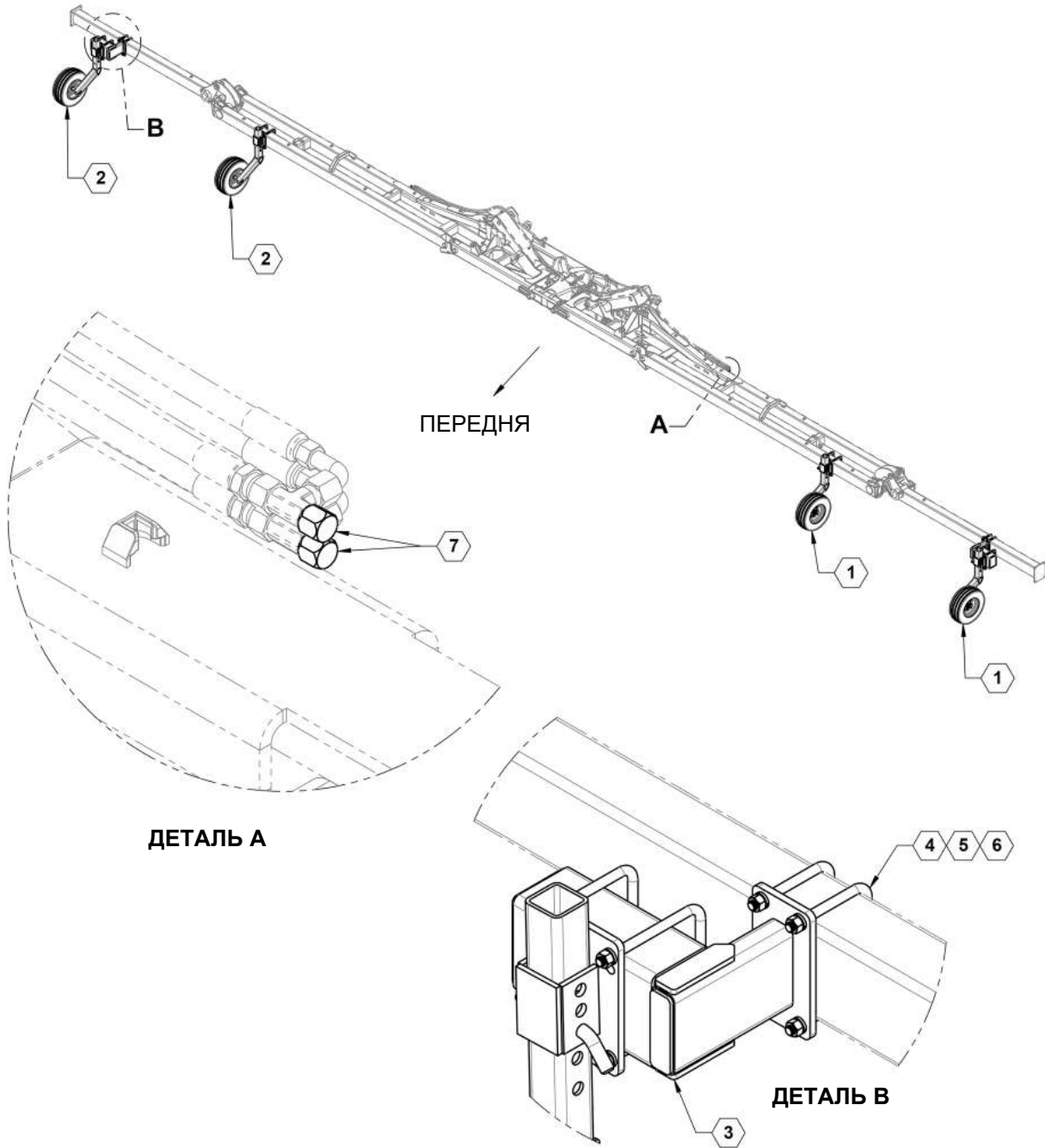
НАПІРНА ЛІНІЯ СКЛАДАННЯ КОПІЮВАЛЬНОГО КОЛЕСА: ЧОРНИЙ ШЛАНГ
 ЗВОРотНА ЛІНІЯ СКЛАДАННЯ КОПІЮВАЛЬНОГО КОЛЕСА: СІРИЙ ШЛАНГ



Комплект гідравлічного шланга складаного копіювального колеса на 60' Перелік деталей

ПОЗИЦІЯ	№ ДЕТАЛИ	КІЛЬКІСТЬ	ОПИС
1	600101-1-ZN	2	Шланг , 04-4FJX-4FJX-146
2	600101-2-ZN	2	ВУЗОЛ ШЛАНГА, 04-4FJX-4FJX-138
3	600101-3-ZN	4	Шланг , 04-6FJX-4FJX-96
4	600101-4-ZN	4	Шланг , 04-4FJX-4FJX-27
5	610003	4	Штуцер JIC трійник TO-2603-04-04-04
6	610029	8	Штуцер 6801-04-08

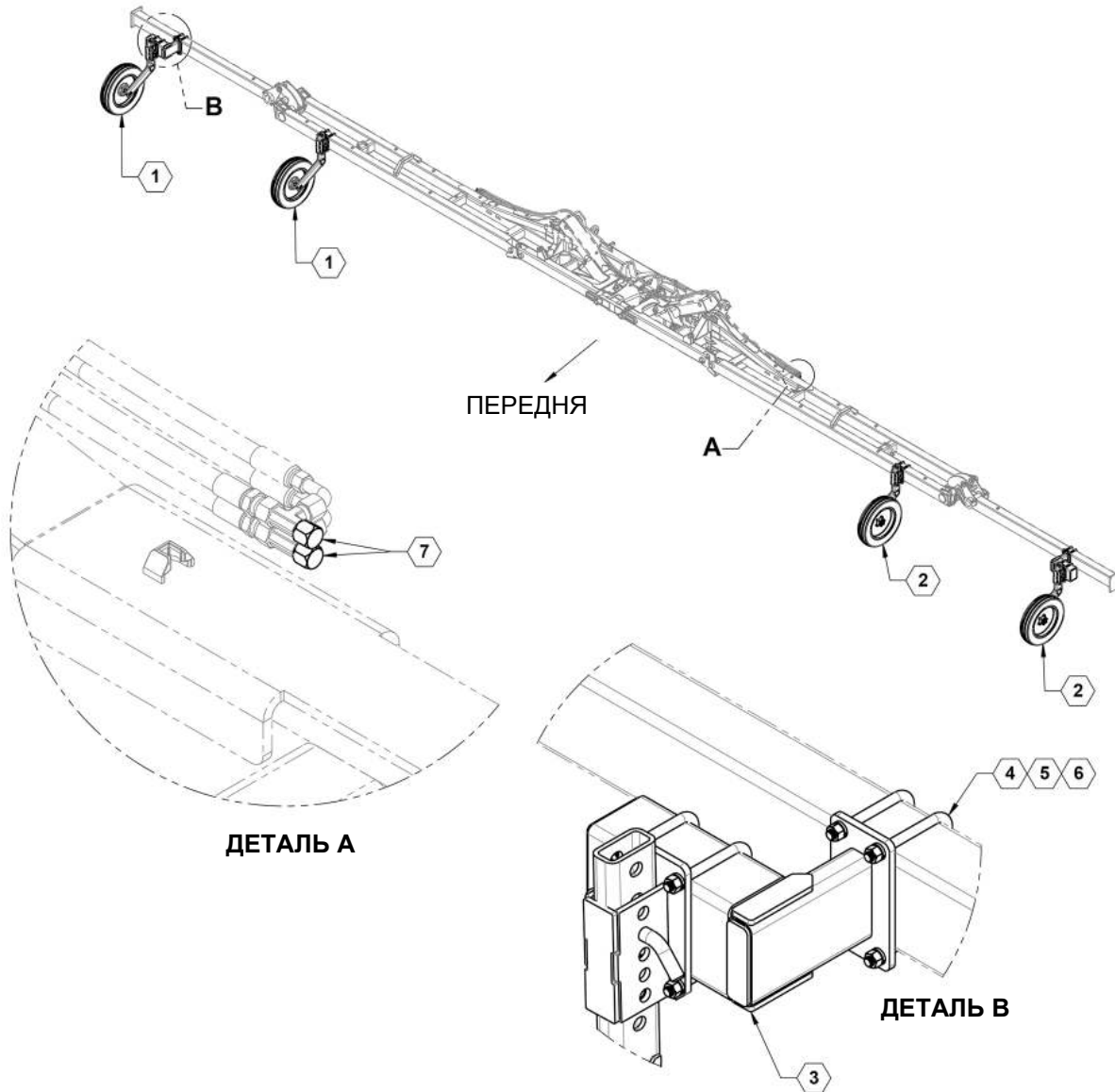
Нескладані копіювальні колеса - 66'



Нескладані копіювальні колеса - 66' Перелік деталей

ПОЗИЦІЯ	№ ДЕТАЛИ	КІЛЬКІСТЬ	ОПИС
1	19062L	2	ВУЗОЛ ЛІВОГО КОПІЮВАЛЬНОГО КОЛЕСА
1	26920	2	ВУЗОЛ СТАНДАРТНОГО КОПІЮВАЛЬНОГО КОЛЕСА, ЛІВИЙ СРІБНОГО КОЛЬОРУ
2	19062R	2	ВУЗОЛ ПРАВОГО КОПІЮВАЛЬНОГО КОЛЕСА
2	26919	2	ВУЗОЛ СТАНДАРТНОГО КОПІЮВАЛЬНОГО КОЛЕСА, ПРАВИЙ СРІБНОГО КОЛЬОРУ
3	27145	2	ВИСУНУТА ТРУБА
4	590061	4	U-подібний болт, 5/8 X 7-1/16" X 6-1/2", ZP
5	596216M	8	Гайка з шестигр. голівкою 5/8"
6	596253M	8	Шайба стопорна 5/8"
7	610143	4	КОВПАЧОК FJIS #6

Нескладані високі копіювальні колеса - 66'



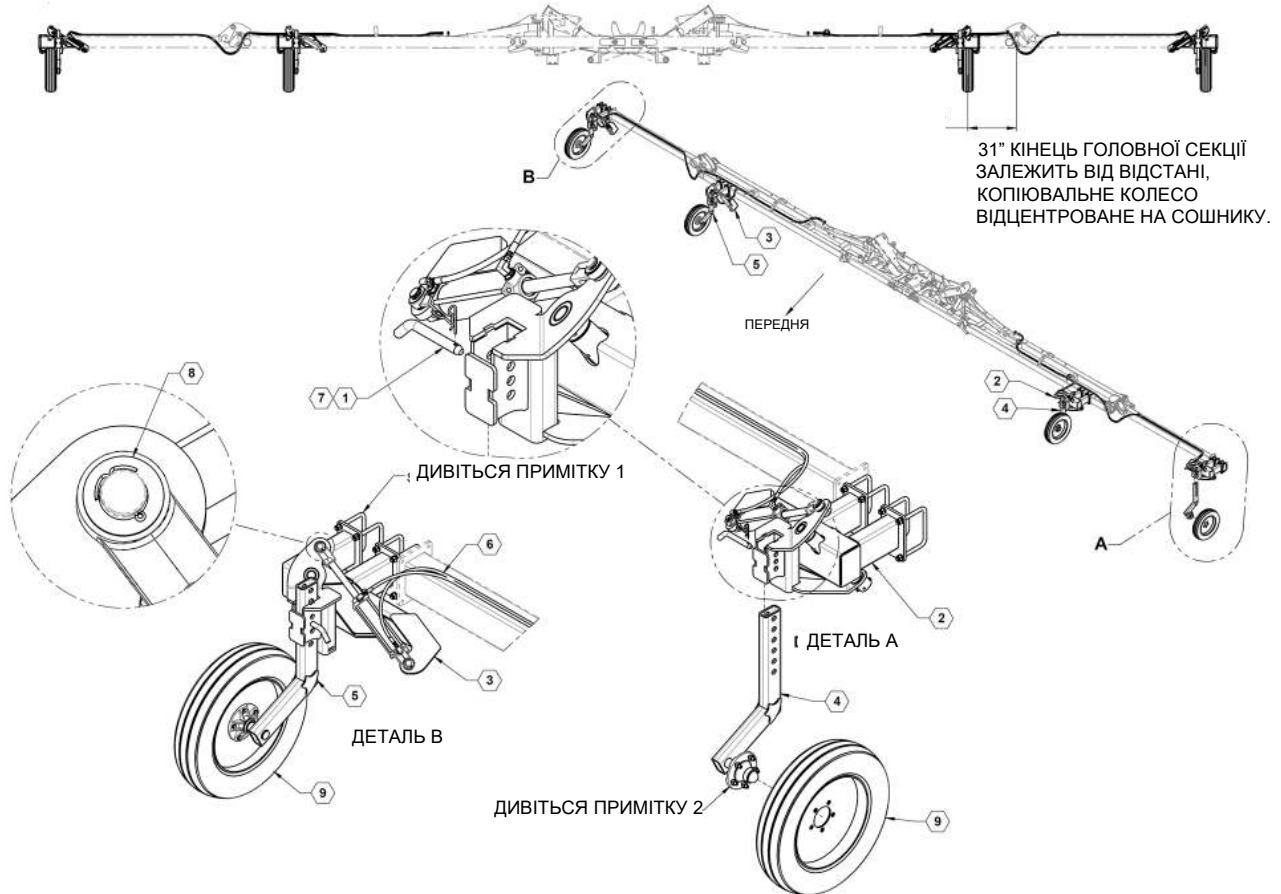
Нескладані високі копіювальні колеса - 66' Перелік деталей

ПОЗИЦІЯ	№ ДЕТАЛИ	КІЛЬКІСТЬ	ОПИС
1	26860	2	ВУЗОЛ, ПРАВОГО ВЕЛИКОГО КОПІЮВАЛЬНОГО КОЛЕСА ЖОВТОГО КОЛЬОРУ
1	26883	2	ВУЗОЛ, ПРАВОГО ВЕЛИКОГО КОПІЮВАЛЬНОГО КОЛЕСА СРІБНОГО КОЛЬОРУ
2	26861	2	ВУЗОЛ, ЛІВОГО ВЕЛИКОГО КОПІЮВАЛЬНОГО КОЛЕСА ЖОВТОГО КОЛЬОРУ
2	26884	2	ВУЗОЛ, ЛІВОГО ВЕЛИКОГО КОПІЮВАЛЬНОГО КОЛЕСА СРІБНОГО КОЛЬОРУ
3	27145	2	ВИСУНУТА ТРУБА
4	590061	4	U-подібний болт, 5/8 X 7-1/16" X 6-1/2", ZP
5	596216M	8	Гайка з шестигр. голівкою 5/8"
6	596253M	8	Шайба стопорна 5/8"
7	610143	4	КОВПАЧОК FJIS #6

Складані копіювальні колеса (гідравлічні) - 66'

ПРИМІТКИ

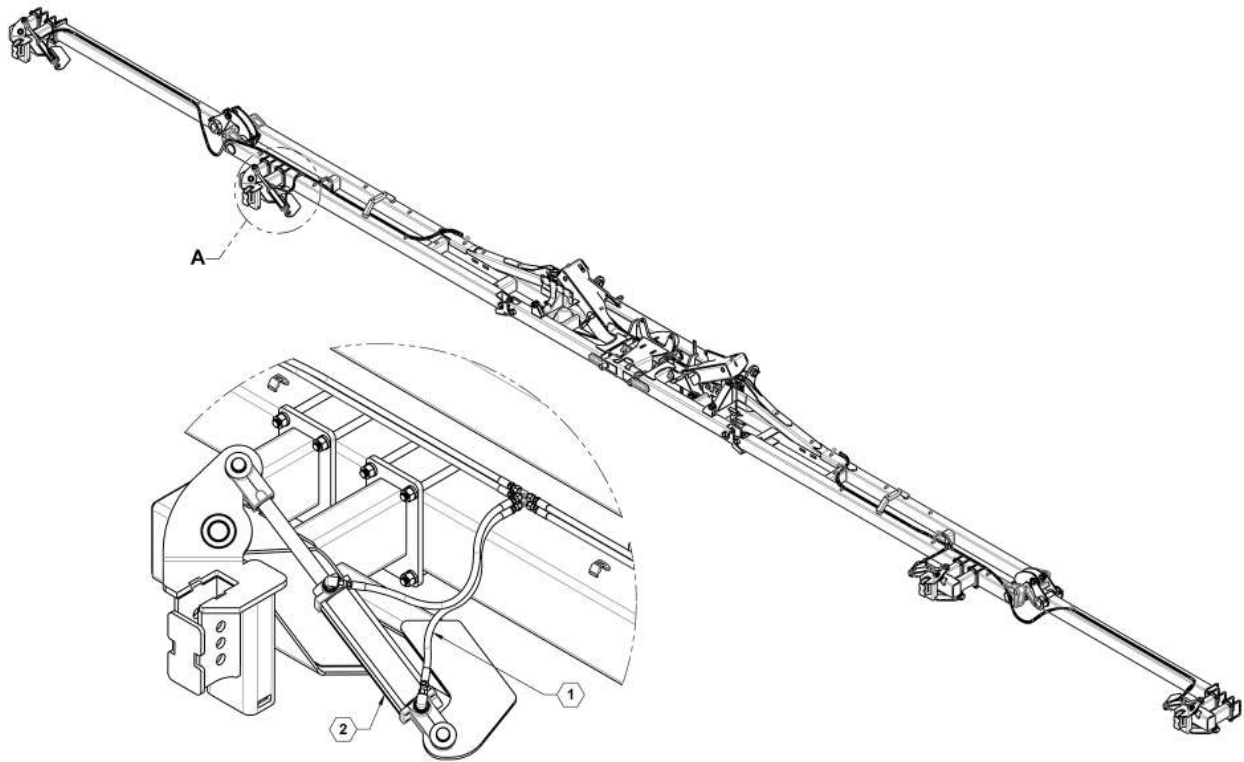
1. МОМЕНТ ЗАТЯГУВАННЯ П-ПОДІБНИХ БОЛТІВ 80 FT-LBS.
2. МОМЕНТ ЗАТЯГУВАННЯ ЗАТИСКНИХ ГАЙОК КОЛЕСА 80 FT-LBS



Складані копіювальні колеса (гідравлічні) - 66' Перелік деталей

ПОЗИЦІЯ	№ ДЕТАЛИ	КІЛЬКІСТЬ	ОПИС
1	19061	4	Штифт, опори копіювального колеса
2	21923L	2	ВУЗОЛ, СКЛАДАНОГО КОПІЮВАЛЬНОГО КОЛЕСА
3	21923R	2	ВУЗОЛ, СКЛАДАНОГО КОПІЮВАЛЬНОГО КОЛЕСА
4	22018L	2	ВУЗОЛ ШТАНГИ, ПОВОРОТНОГО КОПІЮВАЛЬНОГО КОЛЕСА, ЛІВОГО
5	22018R	2	ВУЗОЛ ШТАНГИ, ПОВОРОТНОГО КОПІЮВАЛЬНОГО КОЛЕСА, ПРАВОГО
6	27062	1	ГІДРАВЛІЧНИЙ ВУЗОЛ, СКЛАДАНОГО КОПІЮВАЛЬНОГО КОЛЕСА 66'
7	590017	4	Штифт, зчіпки, 1/8 X 3-1/8" ZP
8	590179	16	Шайба, 1 X 14 GA ZP
9	700134	4	ВУЗЬКЕ КОЛЕСО, ЖОВТЕ

Гідравлічний вузол складаних копіювальних коліс на 66'

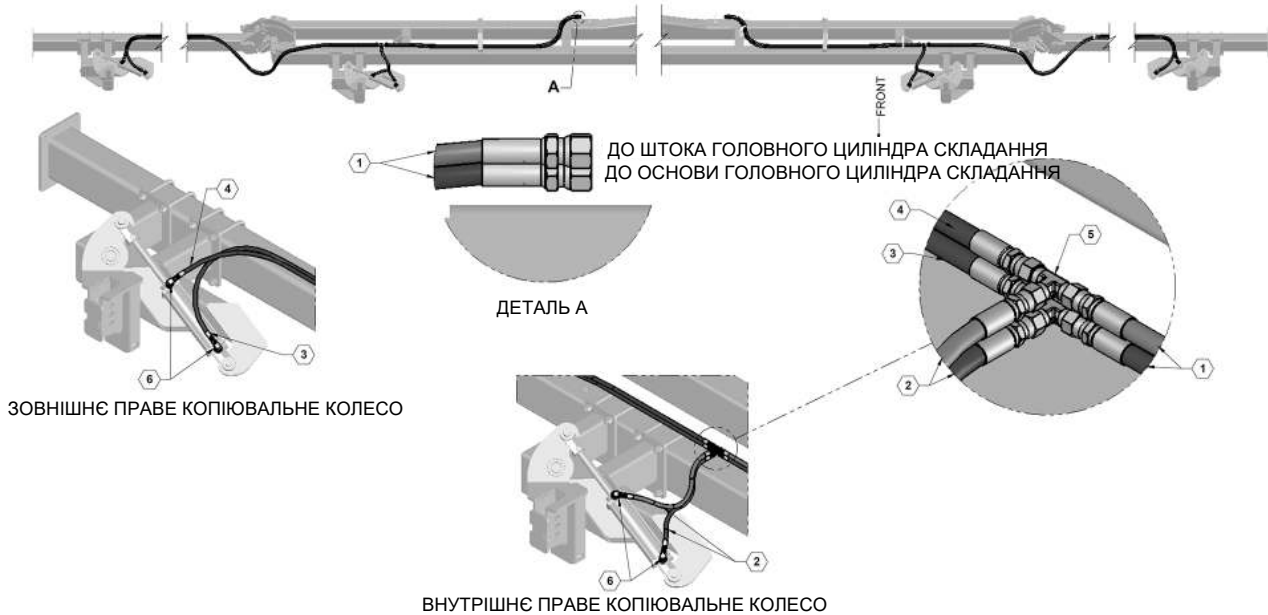


Гідравлічний вузол складаних копіювальних коліс на 66' Перелік деталей

ПОЗИЦІЯ	№ ДЕТАЛИ	КІЛЬКІСТЬ	ОПИС
1	600104	1	КОМПЛЕКТ СКЛАДАНОГО КОПІЮВАЛЬНОГО КОЛЕСА НА 66 ФУТІВ
2	620023	4	ЦИЛІНДР, 25TD08-112

Гідравлічний комплект складаного копіювального колеса на 66 футів

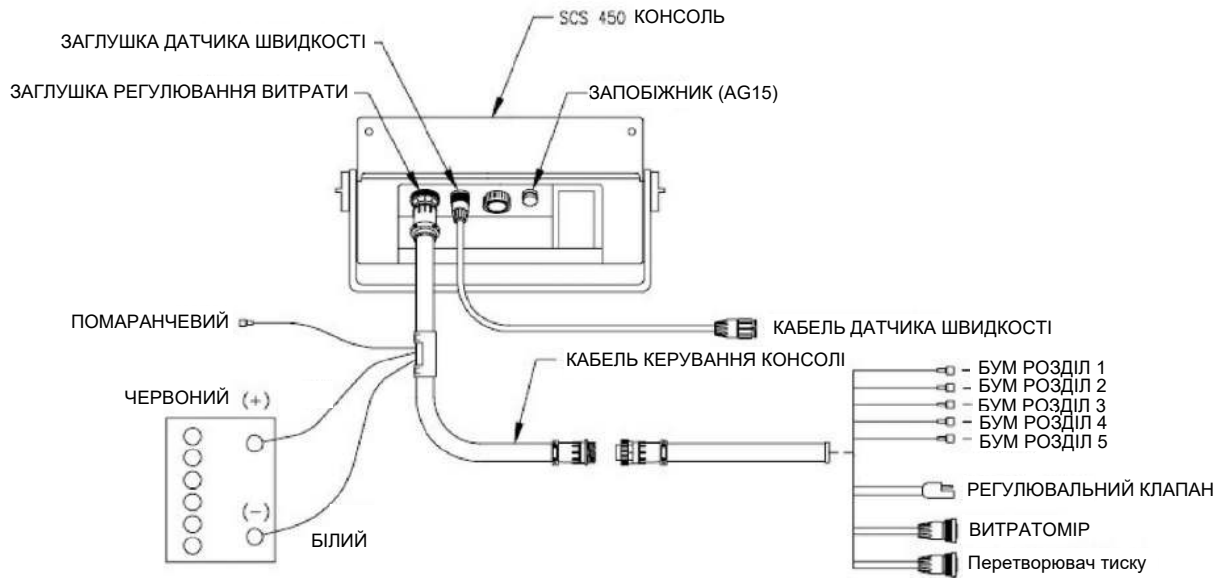
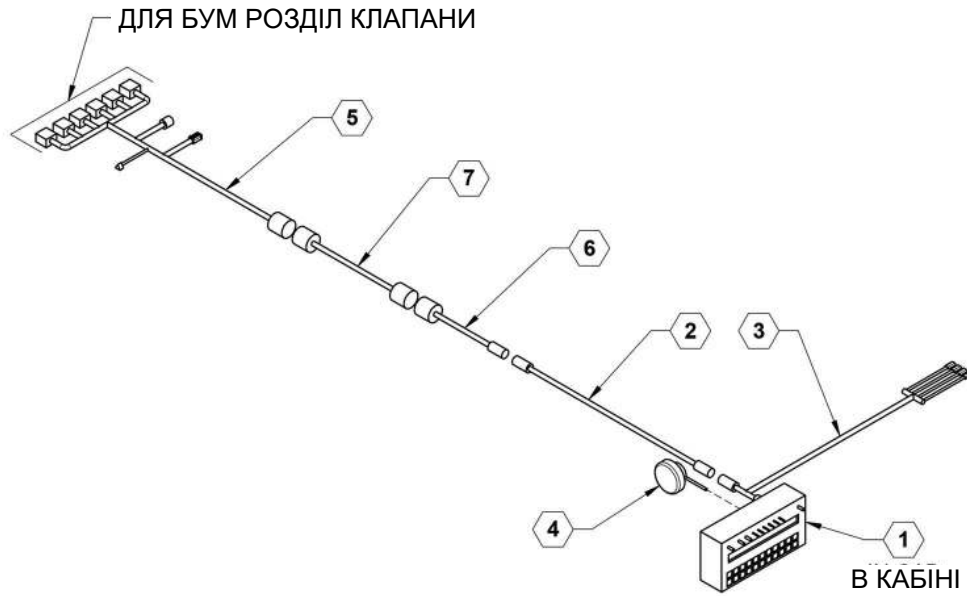
НАПІРНА ЛІНІЯ СКЛАДАННЯ КОПІЮВАЛЬНОГО КОЛЕСА: ЧОРНИЙ ШЛАНГ
 ЗВОРОТНА ЛІНІЯ СКЛАДАННЯ КОПІЮВАЛЬНОГО КОЛЕСА: СІРИЙ ШЛАНГ



Гідравлічний комплект складаного копіювального колеса на 66 футів Перелік деталей

ПОЗИЦІЯ	№ ДЕТАЛИ	КІЛЬКІСТЬ	ОПИС
1	600101-3-ZN	4	Шланг , 04-6FJX-4FJX-96
2	600101-4-ZN	4	Шланг , 04-4FJX-4FJX-27
3	600104-1-ZN	2	Шланг , 04-4FJX-4FJX-190
4	600104-2-ZN	2	Шланг , 04-4FJX-4FJX-182
5	610003	4	Штуцер JIC трійник TO-2603-04-04-04
6	610029	8	Штуцер 6801-04-08

Контролер 450 Raven



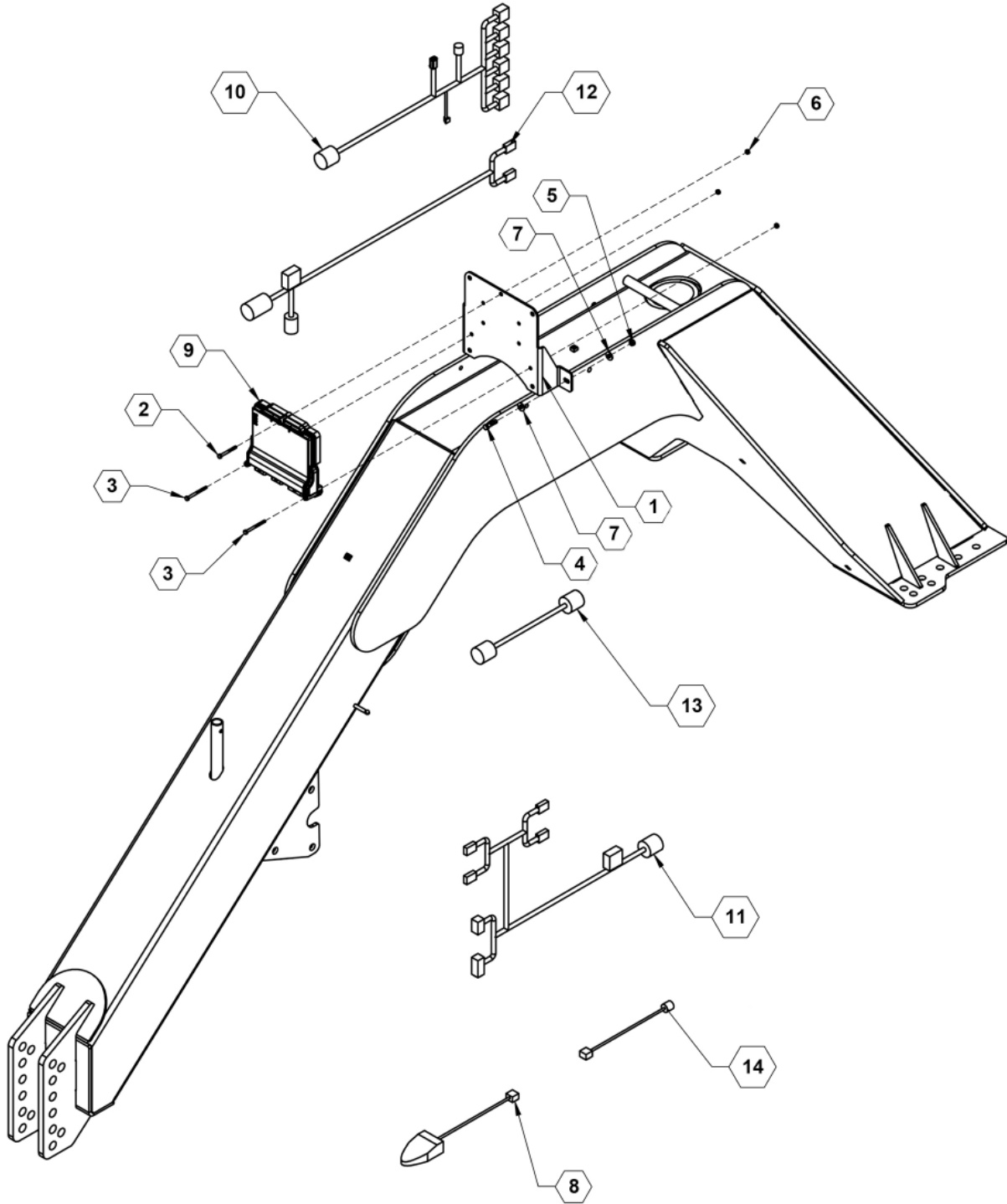


ІЛЮСТРОВАНІЙ ПЕРЕЛІК ДЕТАЛЕЙ

Контролер 450 Raven Перелік деталей

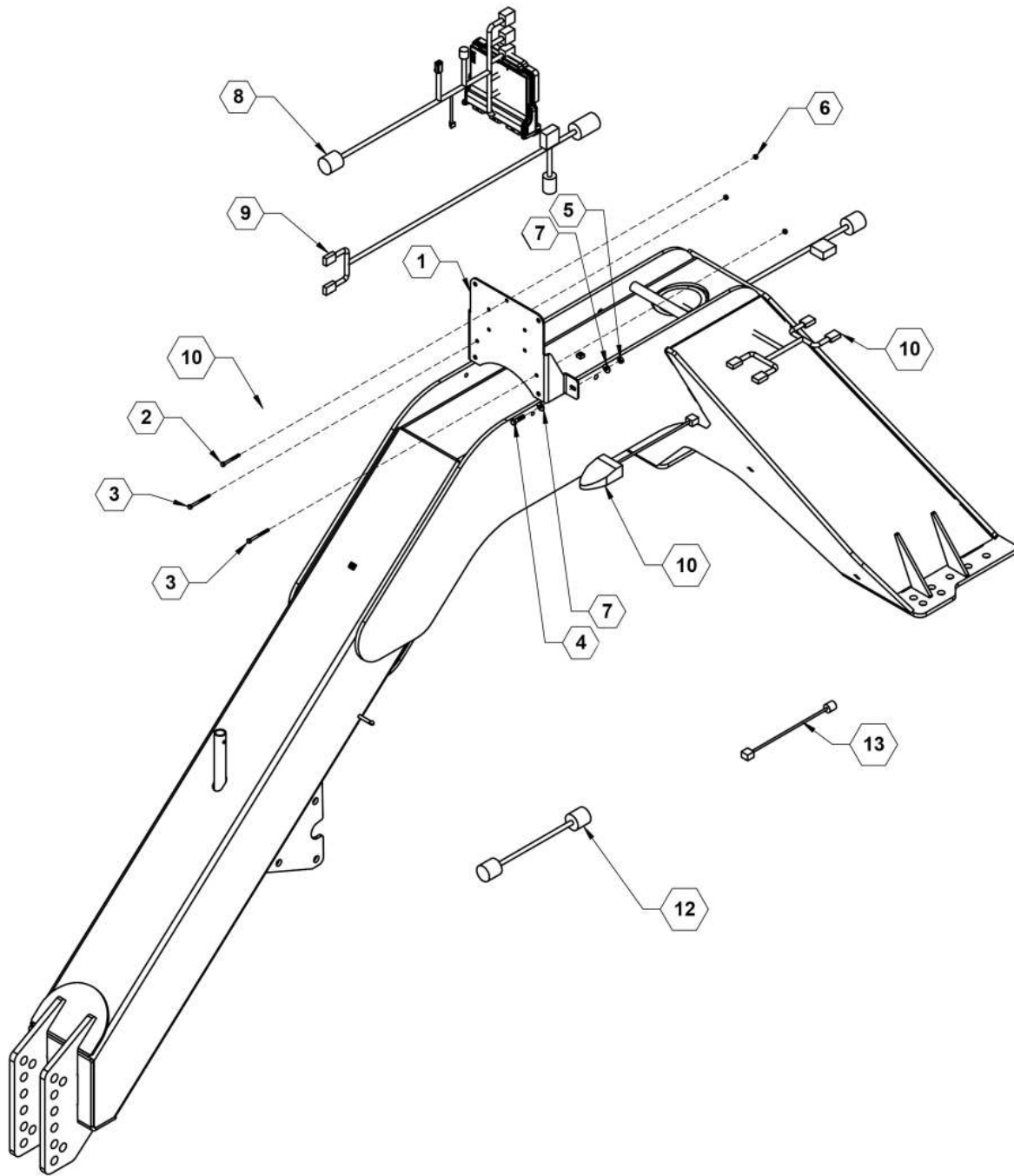
ПОЗИЦІЯ	№ ДЕТАЛИ	КІЛЬКІСТЬ	ОПИС
1	631803	1	6-СЕКЦІЙНА КОНСОЛЬ 450
2	631814	1	16-ШТИРКОВИЙ КАБЕЛЬНИЙ ПОДОВЖУВАЧ 12'
3	631818	1	КОНСОЛЬНИЙ КАБЕЛЬ 10' 440/450
4	631832	1	GPS-ДАТЧИК ШВИДКОСТІ
5	632080	1	6-СЕКЦІЙНИЙ 47-ШТИРКОВИЙ КАБЕЛЬ
6	632028	1	ПЕРЕХІДНИК З 47 НА 16 ШТИРКОВИХ КОНТАКТІВ
7	632050	1	47-ШТИРКОВИЙ ПОДОВЖУВАЛЬНИЙ КАБЕЛЬ 18'

Контролер RCM Raven



Контролер RCM Raven Перелік деталей

ПОЗИЦІЯ	№ ДЕТАЛИ	КІЛЬКІСТЬ	ОПИС
1	27209	1	ПЛАСТИНА, КРІПЛЕННЯ RCM
2	596105M	1	БОЛТ, 3 ШЕСТИГРАННОЮ ГОЛОВКОЮ 1/4-20X2-1/2 GR5 MAGNI
3	596110M	2	БОЛТ, 3 ШЕСТИГРАННОЮ ГОЛОВКОЮ 1/4-20 X 3 MAGNI
4	596129M	2	БОЛТ, 3 ШЕСТИГРАННОЮ ГОЛОВКОЮ 3/8-16X1-1/2 GR5 MAGNI
5	596213M	2	ГАЙКА, ШЕСТИГРАННА 3/8" МАГНІТНА
6	596235M	3	ГАЙКА, ЦЕНТРАЛЬНА, СТОПОРНА 1/4-20 МАГНІТНА
7	596258M	4	ШАЙБА, ПЛОСКА 3/8" МАГНІТНА
8	631856	1	ПЕДАЛЬНИЙ ПЕРЕМИКАЧ
9	632010	1	RAVEN RCM
10	632029	1	47-ШТИРКОВИЙ ІНТЕРФЕЙСНИЙ КАБЕЛЬ РЕГУЛЮВАННЯ ШВИДКОСТІ
11	632031	1	КАБЕЛЬ 12' ВІД ISO ДО ІВІС
12	632050	1	47-ШТИРКОВИЙ ПОДОВЖУВАЛЬНИЙ КАБЕЛЬ 18'
13	632061	1	КАБЕЛЬ, ПЕДАЛЬНОГО ПЕРЕМИКАЧА, 12'
14	632080	1	6-СЕКЦІЙНИЙ 16-ШТИРКОВИЙ КАБЕЛЬ

Контролер JD RC2000

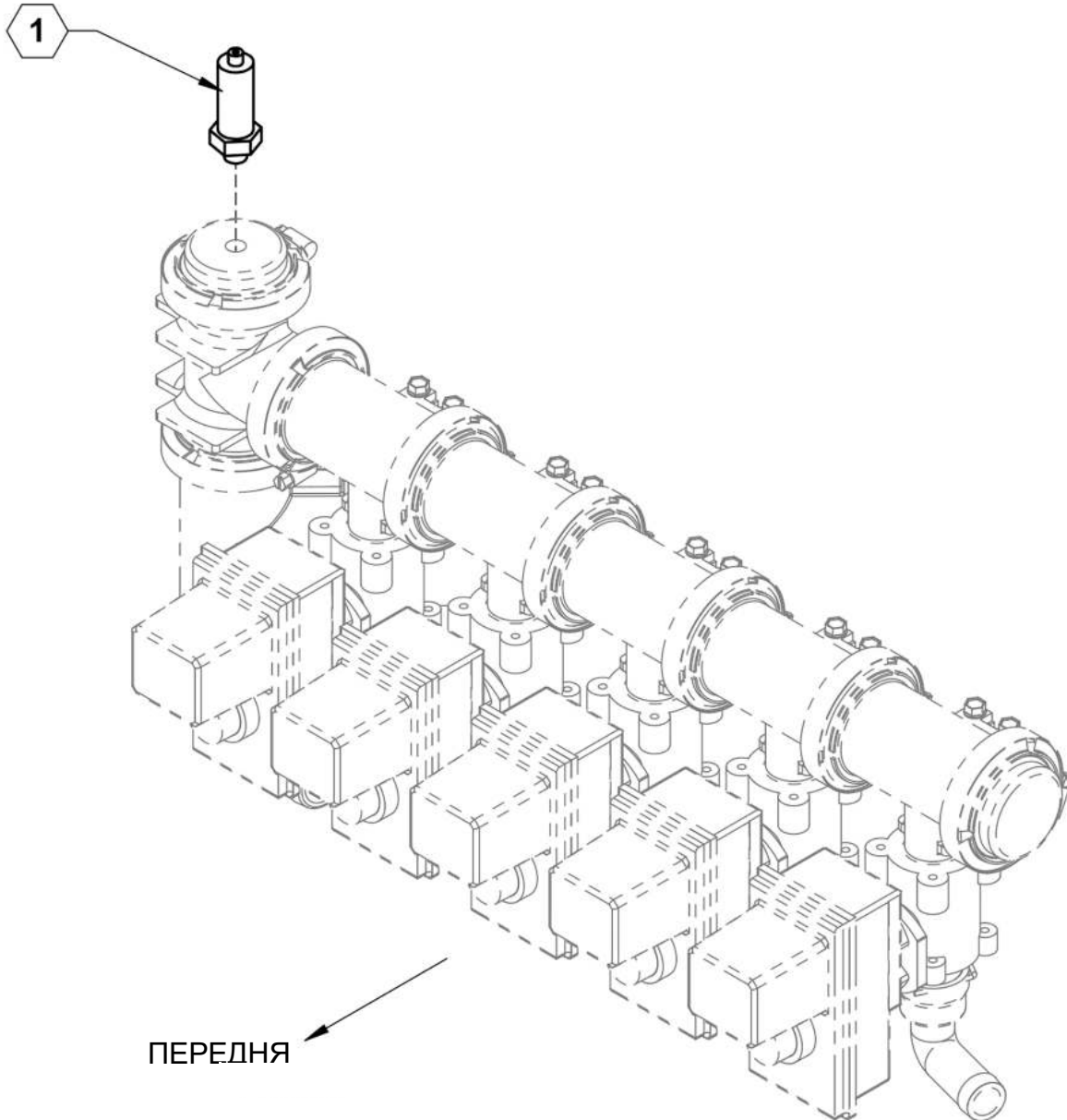


ІЛЮСТРОВАННИЙ ПЕРЕЛІК ДЕТАЛЕЙ

Контролер JD RC2000 Перелік деталей

ПОЗИЦІЯ	№ ДЕТАЛИ	КІЛЬКІСТЬ	ОПИС
1	26953	1	КРІПЛЕННЯ RCM
2	596105M	1	БОЛТ, 3 ШЕСТИГРАННОЮ ГОЛОВКОЮ 1/4-20X2-1/2 GR5 MAGNI
3	596110M	2	БОЛТ, 3 ШЕСТИГРАННОЮ ГОЛОВКОЮ 1/4-20 X 3 MAGNI
4	596235M	3	ГАЙКА, ЦЕНТРАЛЬНА, СТОПОРНА 1/4-20 МАГНІТНА
5	632080	1	6-СЕКЦІЙНИЙ 47-ШТИРКОВИЙ КАБЕЛЬ
6	632031	1	КАБЕЛЬ 12' ВІД ISO ДО ІВІС
7	632045	1	МОДУЛЬ КЕРУВАННЯ JD RC2000
8	632050	1	47-ШТИРКОВИЙ ПОДОВЖУВАЛЬНИЙ КАБЕЛЬ 18'
9	632061	1	КАБЕЛЬ, ПЕДАЛЬНОГО ПЕРЕМИКАЧА, 12'

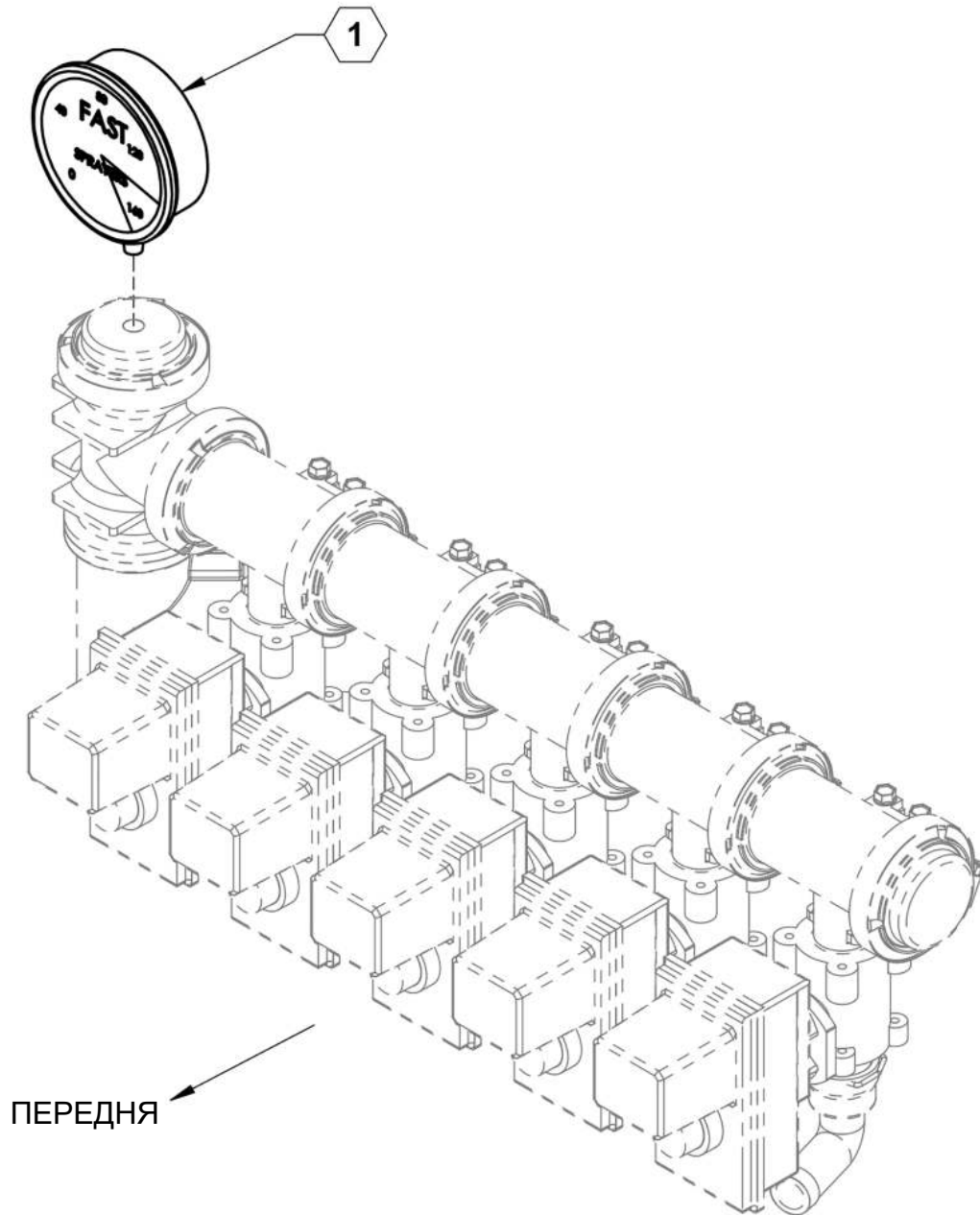
Перетворювач тиску Raven 450



Перетворювач тиску Raven 450 Перелік деталей

ПОЗИЦІЯ	№ ДЕТАЛИ	КІЛЬКІСТЬ	ОПИС
1	631828	1	ПЕРЕТВОРЮВАЧ, ТИСКУ

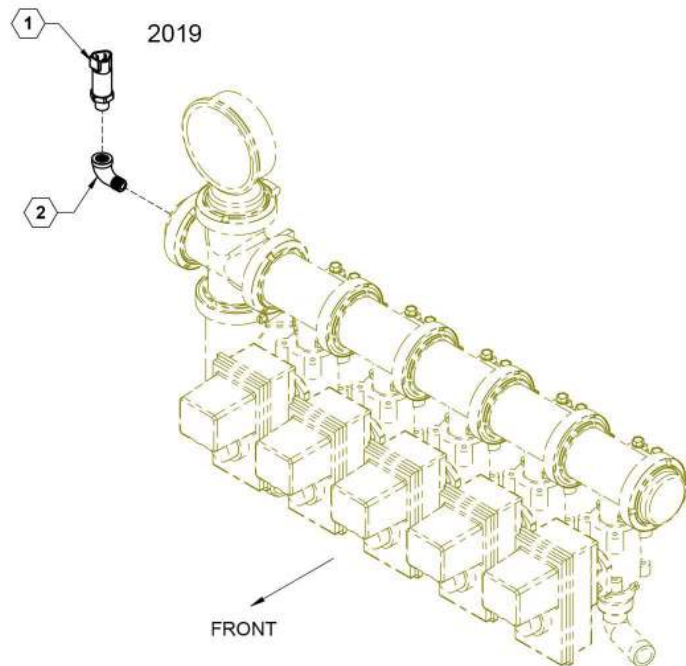
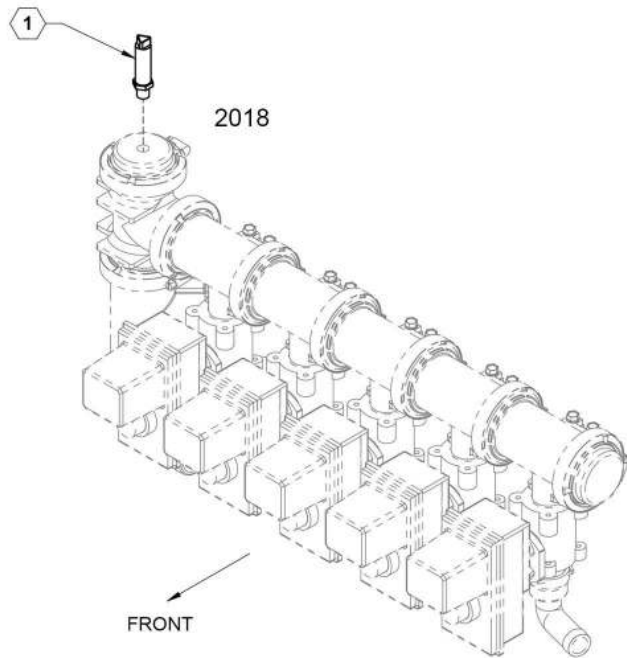
Манометр



Манометр Перелік деталей

ПОЗИЦІЯ	№ ДЕТАЛИ	КІЛЬКІСТЬ	ОПИС
1	790020	1	Манометр, 160PSI

Перетворювач тиску ISO



ПЕРЕДНЯ

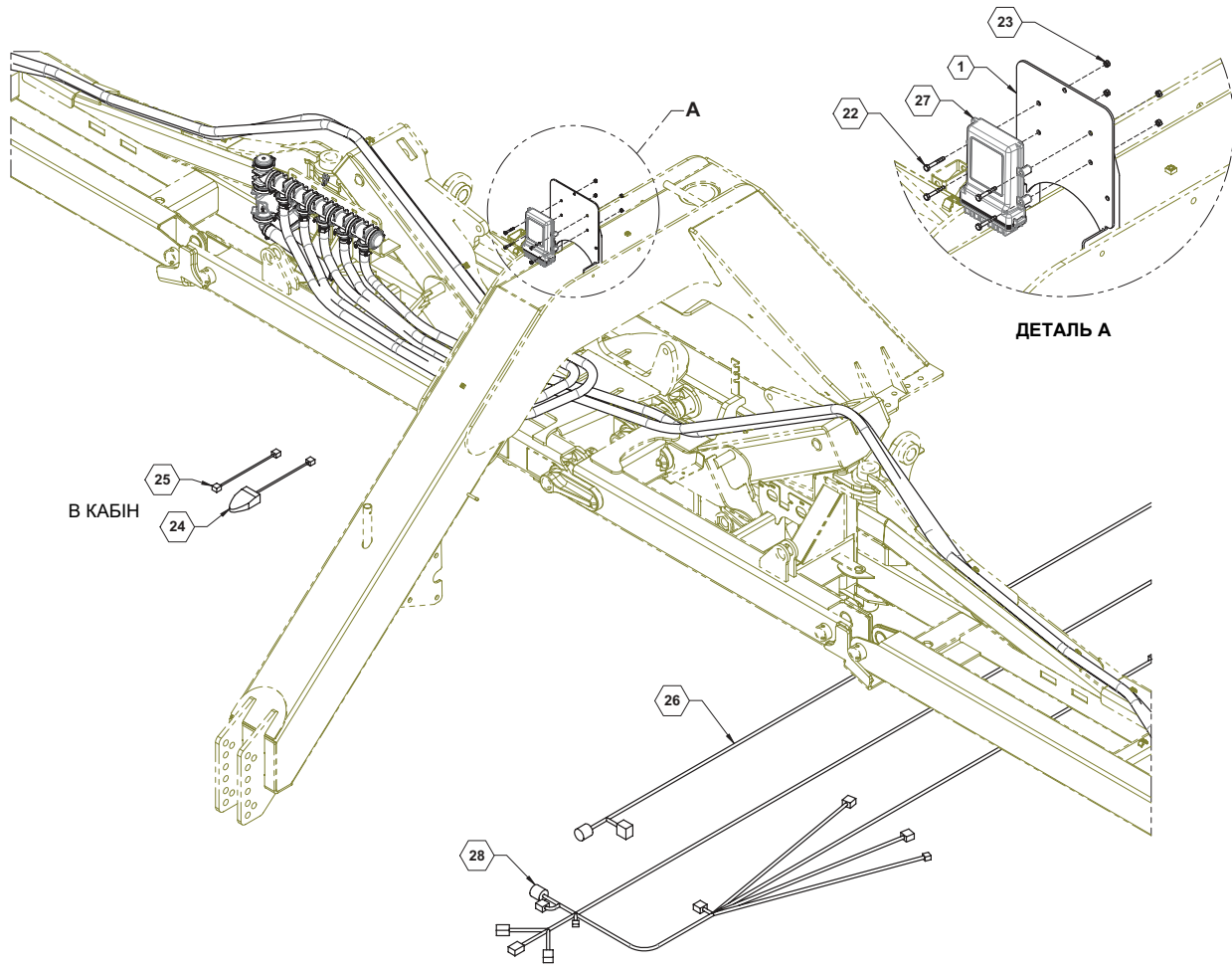
Перетворювач тиску ISO Перелік деталей

ПОЗИЦІЯ	№ ДЕТАЛИ	КІЛЬКІСТЬ	ОПИС
1	632036	1	ПЕРЕТВОРЮВАЧ ТИСКУ
2	530246	1	КОЛІНО, ПРОХІД 90° 1/4 NPT SS



FAST GLOBAL
SOLUTIONS

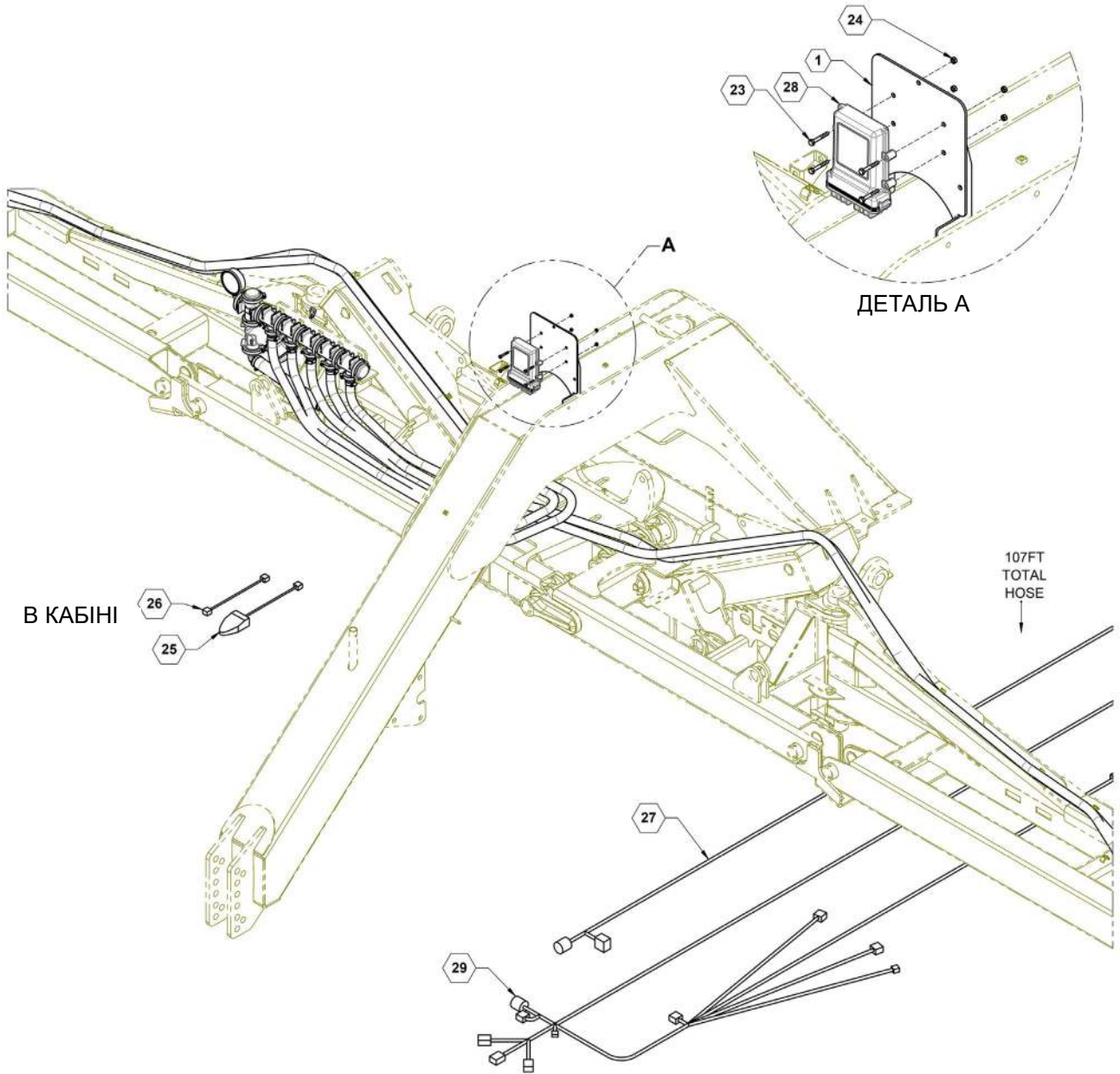
Регулятор потоку Hawkeye Raven



Регулятор потоку Hawkeye Raven Перелік деталей

ПОЗИЦІЯ	№ ДЕТАЛИ	КІЛЬКІСТЬ	ОПИС
1	26953	1	КРІПЛЕННЯ RCM
2	510014	1	Шланг, 1-1/2" EPDM
3	510016	1	Шланг, 1" EPDM
4	510016	1	Шланг, 1" EPDM
5	510016	1	Шланг, 1" EPDM
6	510016	1	Шланг, 1" EPDM
7	510016	1	Шланг, 1" EPDM
8	530014	9	Прокладка, 1-1/2" EPDM
9	530036	5	Коліно штуцера шланга 3/4" NPT X 1" шланг
10	530066	5	1" колектор X 1" штуцер шланга
11	530068	5	Прокладка
12	530075	5	2" колектор X 1" трійник
13	530080	1	2" колектор X 1-1/2" штуцер шланга 90°
14	530093	1	Заглушка 2" колектора
15	530094	1	Заглушка 2" колектора з 1/4" FPT
16	530097	1	Трійник 2" колектора
17	530220	5	3/4" FPT X трійник 3/4" штуцера шланга
18	540000	5	Хомут, 1"
19	540001	9	Хомут, 2"
20	540014	10	Хомут, 1"
21	540016	1	Хомут, 1-1/2"
22	596104M	4	БОЛТ, 3 ШЕСТИГРАННОЮ ГОЛОВКОЮ 1/4-20X1-3/4 GR5 MAGNI
23	596235M	4	ГАЙКА, ЦЕНТРАЛЬНА, СТОПОРНА 1/4-20 МАГНІТНА
24	631856	1	ПЕДАЛЬНИЙ ПЕРЕМИКАЧ
25	631857	1	ПОДОВЖУВАЛЬНИЙ КАБЕЛЬ ПЕДАЛЬНОГО ПЕРЕМИКАЧА
26	631957	1	9 ШТИРКІВ ДЛЯ РОЗЕТКИ GEN 3
27	631983	1	КОНТРОЛЕР ПРОДУКТУ ЗГІДНО ISO ЕБК II
28	632068	1	КАБЕЛЬ НАВКЕУЕ ECU
29	632069	1	ГЛОВНИЙ КЛАПАН VALVE

Регулятор потоку Hawkeye Raven



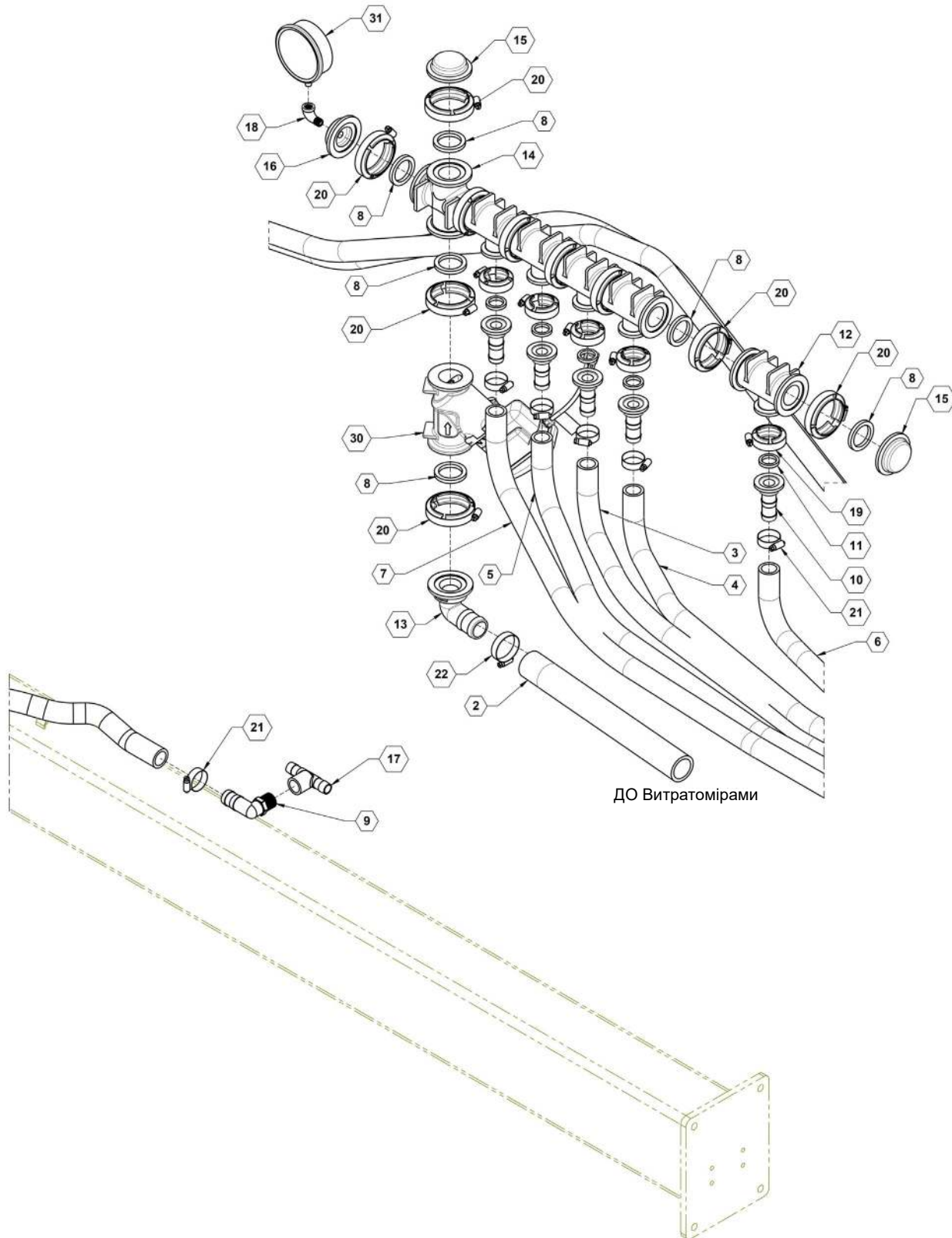


ІЛЮСТРОВАНІЙ ПЕРЕЛІК ДЕТАЛЕЙ

Регулятор потоку Hawkeye Raven Перелік деталей

ПОЗИЦІЯ	№ ДЕТАЛИ	КІЛЬКІСТЬ	ОПИС
1	26953	1	КРІПЛЕННЯ РСМ
23	596104M	4	БОЛТ, З ШЕСТИГРАННОЮ ГОЛОВКОЮ 1/4-20X1-3/4 GR5 MAGNI
24	596235M	4	ГАЙКА, ЦЕНТРАЛЬНА, СТОПОРНА 1/4-20 МАГНІТНА
25	631856	1	ПЕДАЛЬНИЙ ПЕРЕМИКАЧ
26	631857	1	ПОДОВЖУВАЛЬНИЙ КАБЕЛЬ ПЕДАЛЬНОГО ПЕРЕМИКАЧА
27	631957	1	9 ШТИРКІВ ДЛЯ РОЗЕТКИ GEN 3
28	631983	1	КОНТРОЛЕР ПРОДУКТУ ЗГІДНО ISO ЕБК II
29	632068	1	КАБЕЛЬ НАВКЕУЕ ЕСU

Регулятор потоку Hawkeye Raven



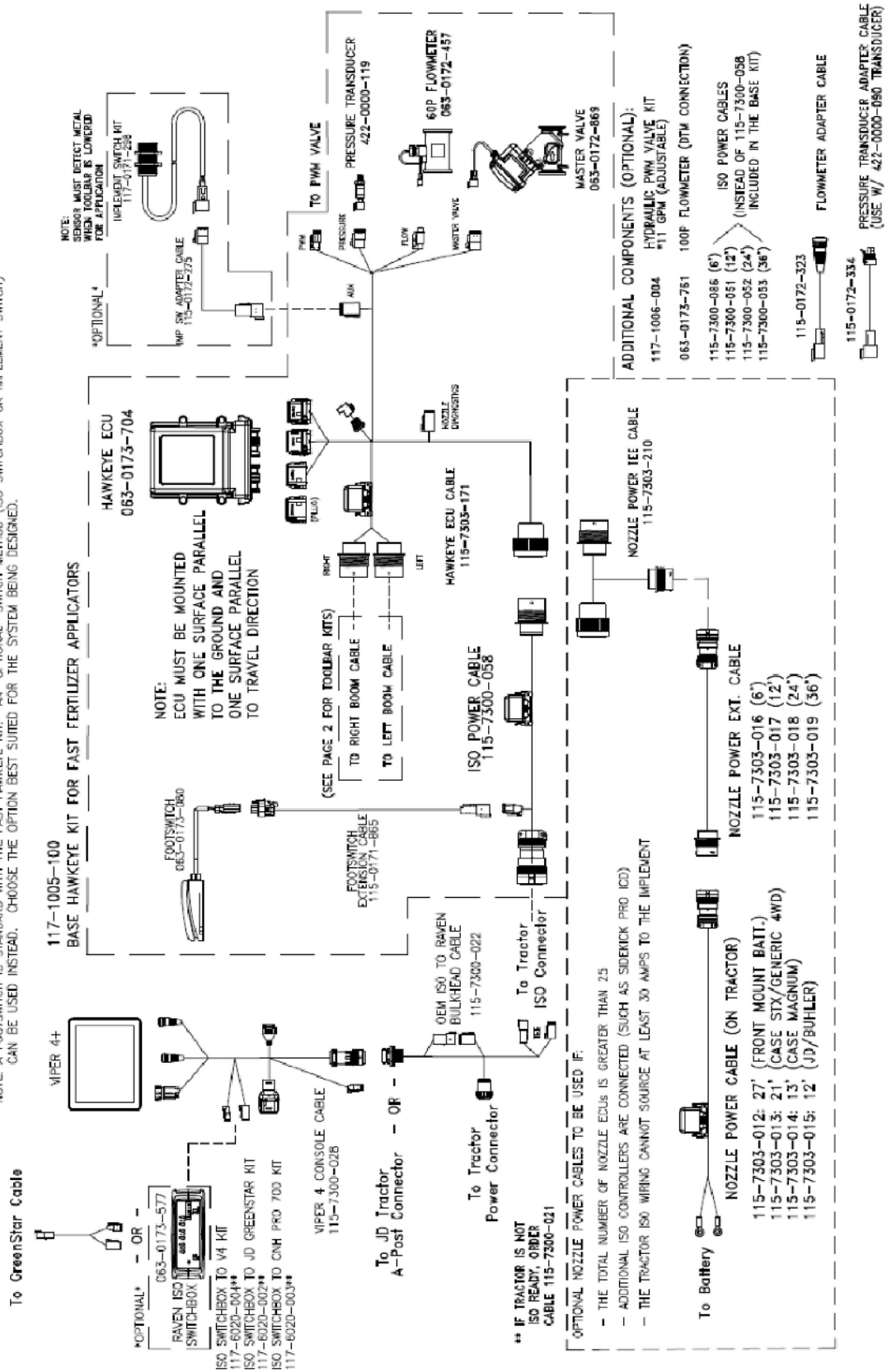
Регулятор потоку Hawkeye Raven Перелік деталей

ПОЗИЦІЯ	№ ДЕТАЛИ	КІЛЬКІСТЬ	ОПИС
2	510014	1	Шланг, 1-1/2" EPDM
3	510016	1	Шланг, 1" EPDM 3'
4	510016	1	Шланг, 1" EPDM 19'
5	510016	1	Шланг, 1" EPDM 21'
6	510016	1	Шланг, 1" EPDM 31'
7	510016	1	Шланг, 1" EPDM 33'
8	530014	10	Прокладка, 1-1/2" EPDM
9	530036	5	Коліно штуцера шланга 3/4" NPT X 1" шланг
10	530066	5	1" колектор X 1" штуцер шланга
11	530068	5	Прокладка, 1" EPDM
12	530075	5	2" колектор X 1" трійник
13	530080	1	2" колектор X 1-1/2" штуцер шланга 90°
14	530090	1	ХРЕСТОВИНА З ФЛАНЦЯМИ 2"
15	530093	2	Заглушка 2" колектора
16	530094	1	Заглушка 2" колектора з 1/4" FPT
17	530220	5	3/4" FPT X трійник 3/4" штуцера шланга
18	530246	1	КОЛІНО, ПРОХІД 90° 1/4 NPT SS
19	540000	5	Хомут, 1"
20	540001	10	Хомут, 2" повнопрохідний отвір
21	540014	10	Хомут, 1"
22	540016	1	Хомут, 1-1/2"
30	632069	1	ГЛОВНИЙ КЛАПАН VALVE
31	790020	1	Манометр, 160PSI

Регулятор потоку Hawkeye Raven

HAWKEYE ON FAST APPLICATORS

NOTE: A FOOTSWITCH IS STANDARD WITH THE FAST HAWKEYE KIT. AN *OPTIONAL* SWITCH METHOD (ISO SWITCHBOX OR IMPLEMENT SWITCH) CAN BE USED INSTEAD. CHOOSE THE OPTION BEST SUITED FOR THE SYSTEM BEING DESIGNED.



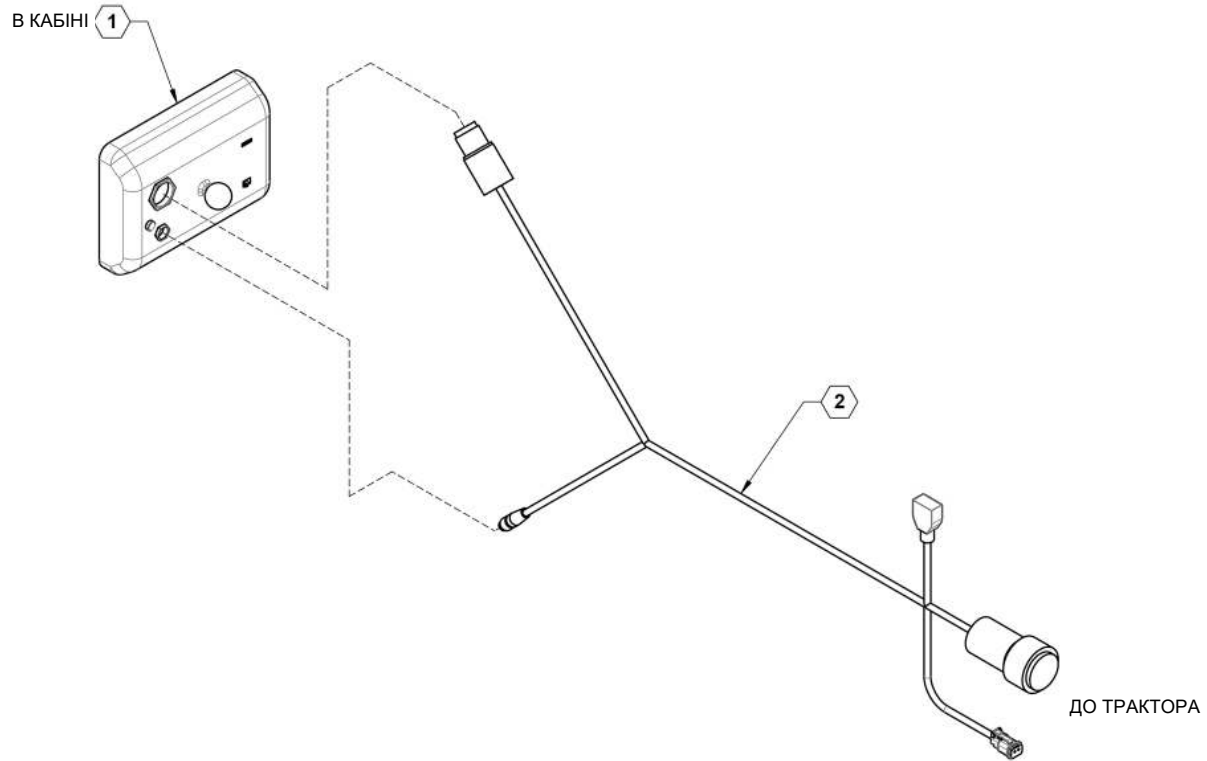


ІЛЮСТРОВАНІЙ ПЕРЕЛІК ДЕТАЛЕЙ

Регулятор потоку Hawkeye Raven Перелік деталей



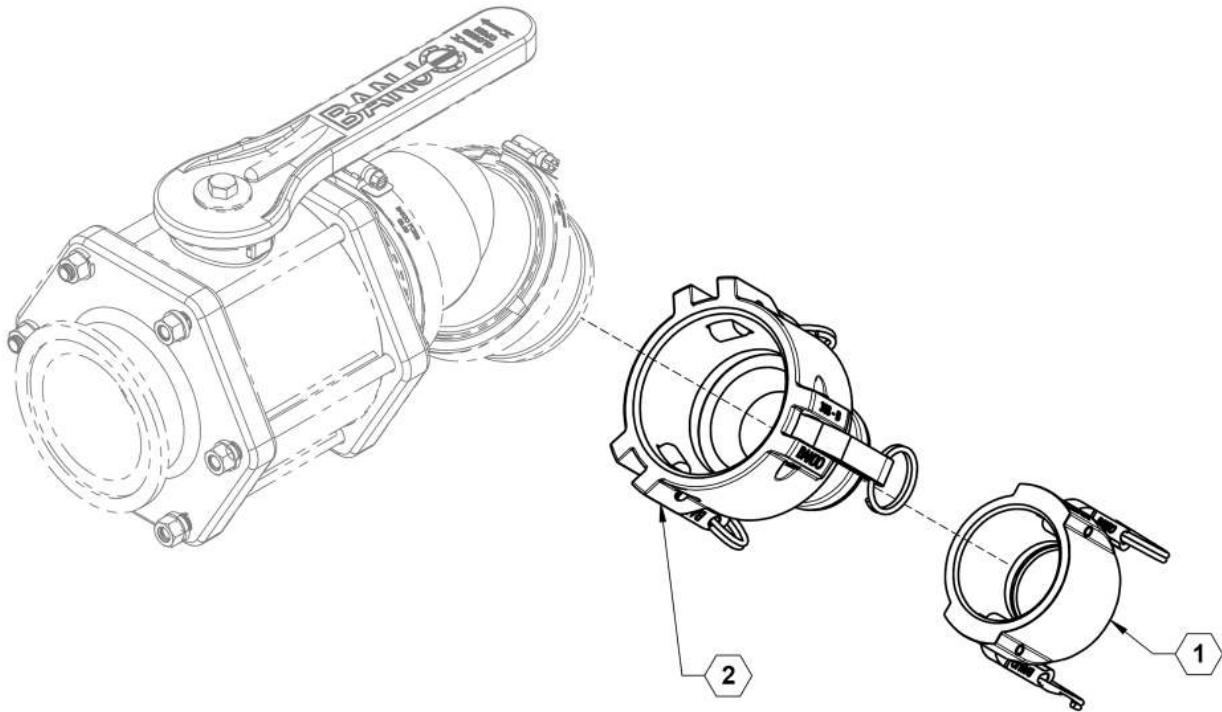
Дисплей CR7



Дисплей CR7 Перелік деталей

ПОЗИЦІЯ	№ ДЕТАЛИ	КІЛЬКІСТЬ	ОПИС
1	632063	1	ТОЧНИЙ ДИСПЛЕЙ RAVEN CR7
2	632066	1	КАБЕЛЬ, ТІЛЬКИ CR7 ISO VT

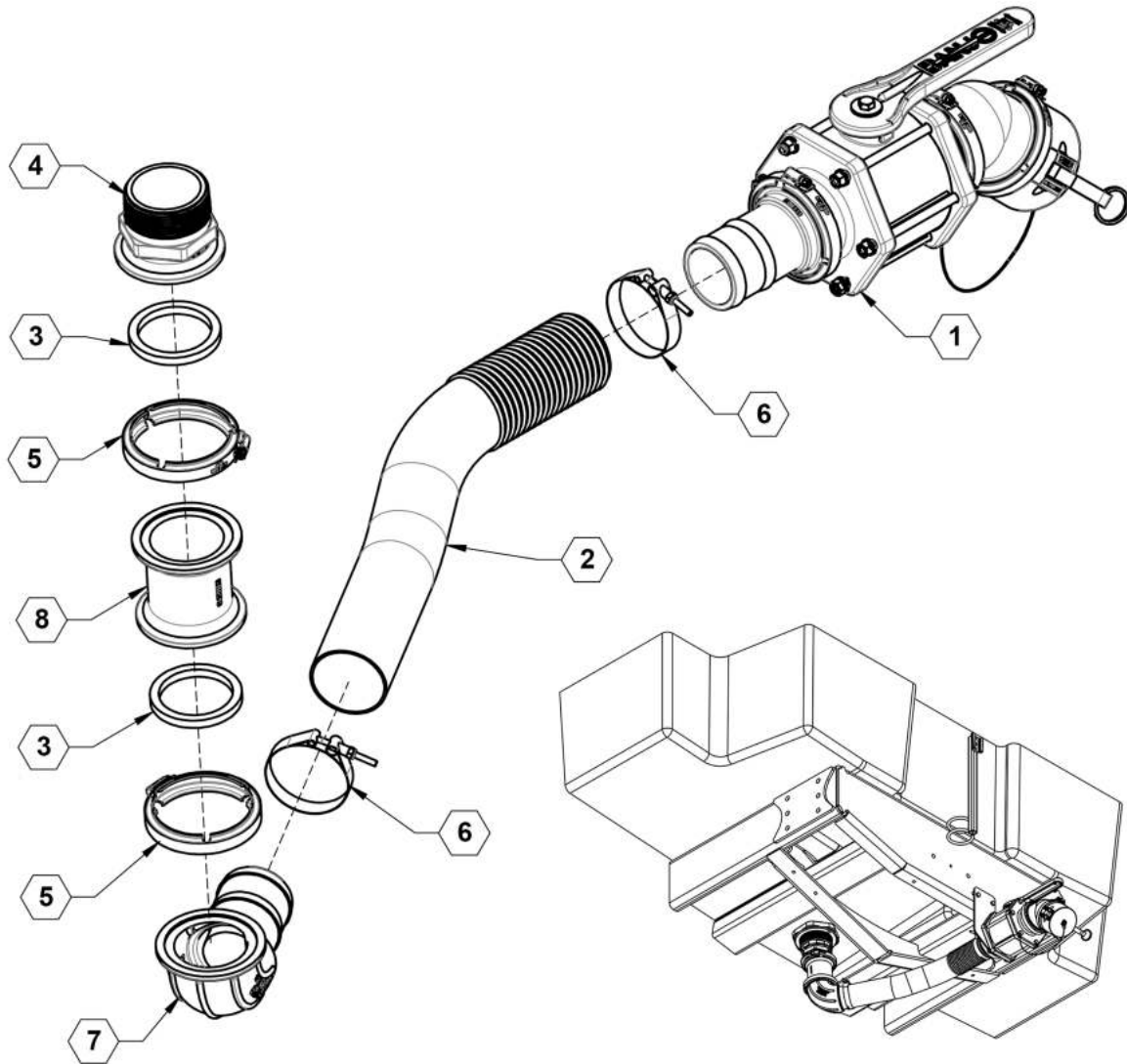
Перехідник швидкого наповнення 3" - 2"



Перехідник швидкого наповнення 3" - 2" Перелік деталей

ПОЗИЦІЯ	№ ДЕТАЛИ	КІЛЬКІСТЬ	ОПИС
1	530017	1	Кришка 2"
2	530357	1	МУФТА З ВНУТРІШНЬОЮ РІЗЬБОЮ 3" - ПЕРЕХІДНИК З ЗОВНІШНЬОЮ РІЗЬБОЮ 2"

Стандартне швидке наповнення на 3"

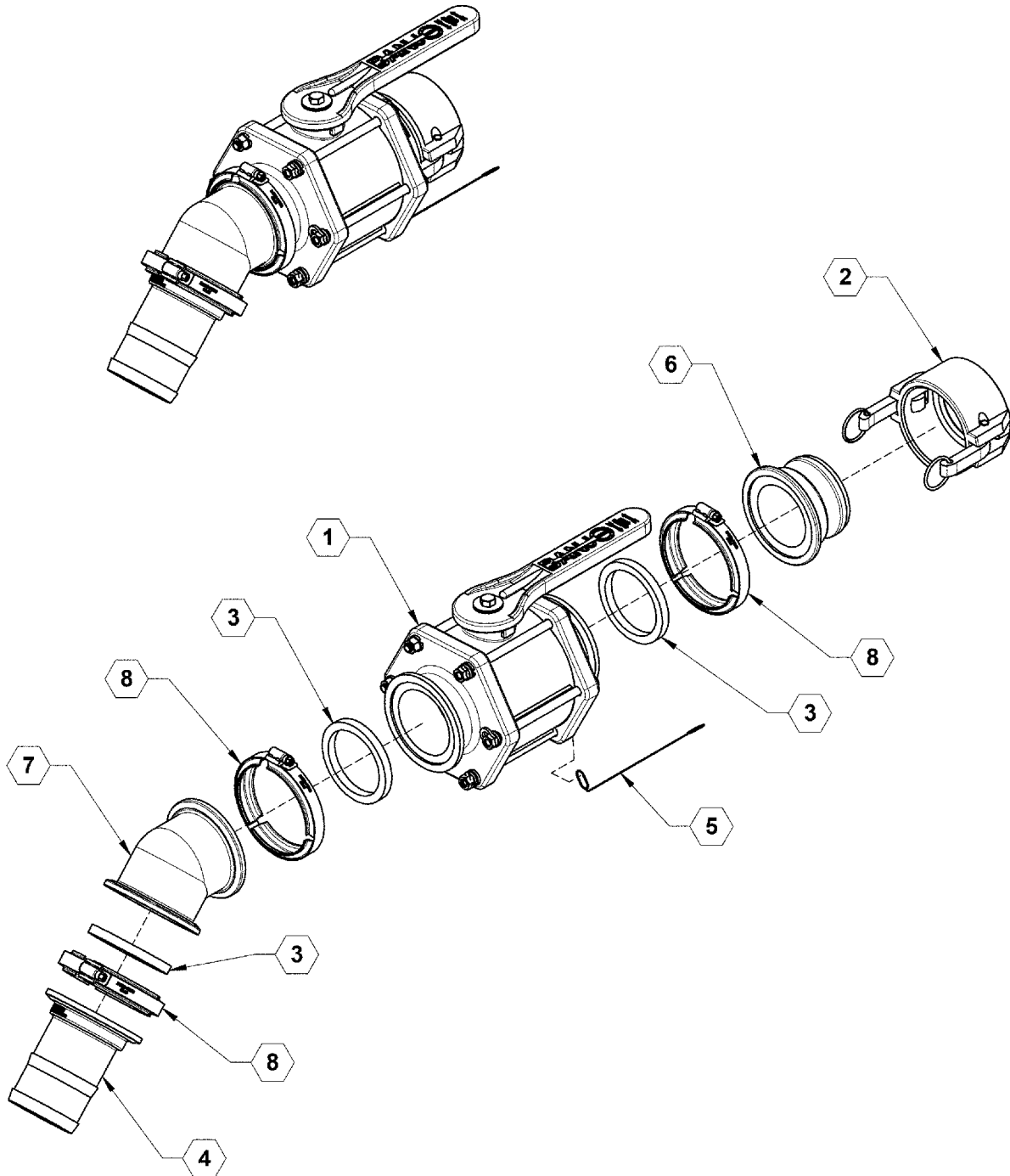




ІЛЮСТРОВАНІЙ ПЕРЕЛІК ДЕТАЛЕЙ

Стандартне швидке наповнення на 3"Перелік деталей

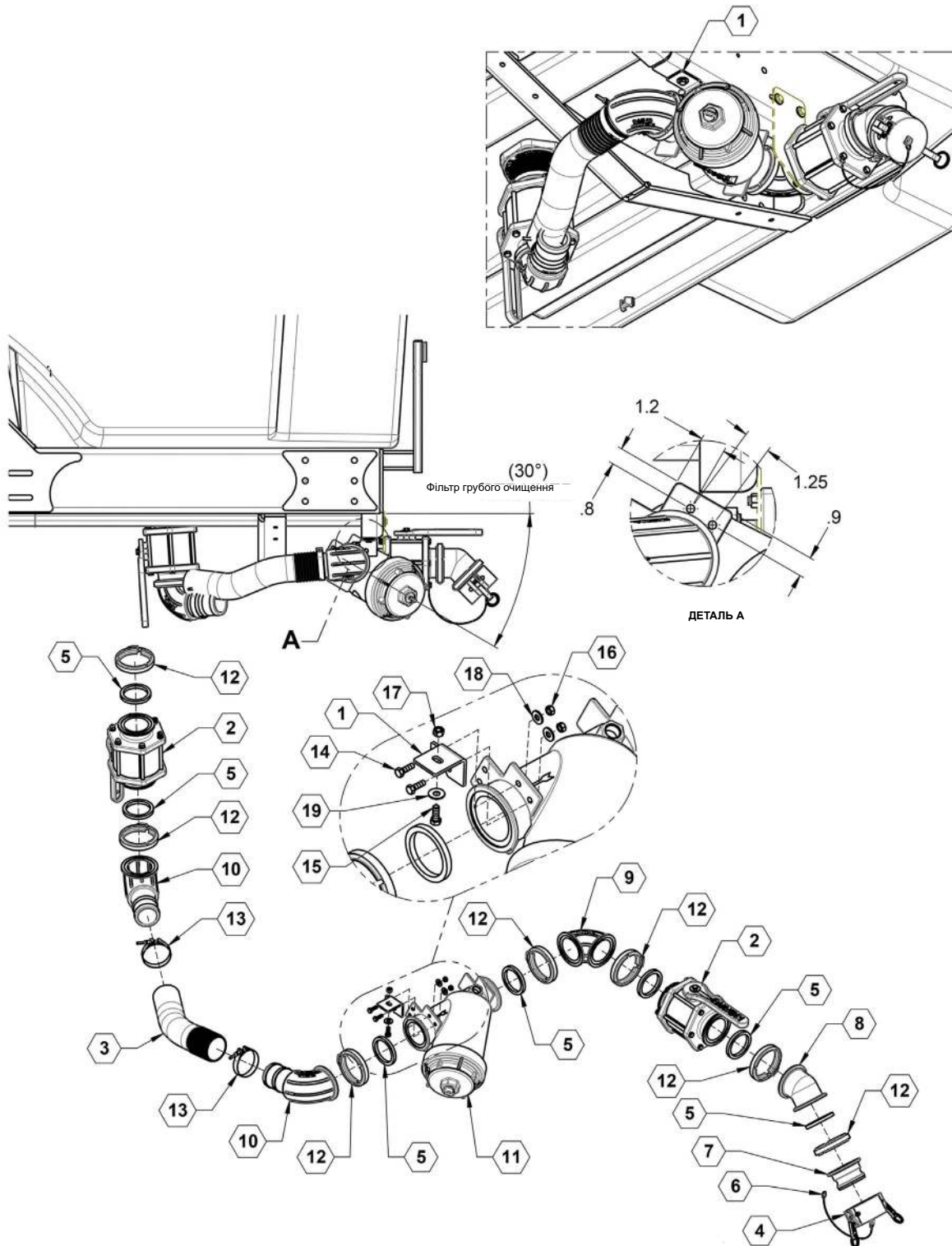
ПОЗИЦІЯ	№ ДЕТАЛИ	КІЛЬКІСТЬ	ОПИС
1	90SA3QF	1	ПІДВУЗОЛ, ШВИДКОГО НАПОВНЕННЯ НА 3"
2	510004	1	Шланг, 3" машини для внес. добрив
3	530024	2	Прокладка, 3" EPDM
4	540003	2	Хомут, 3"
5	540009	2	Хомут, 3" Т-подіб. болта
6	530441	1	КУТОВИЙ ФЛАНЕЦЬ НА 90° 3" X ШТУЦЕР ШЛАНГА
7	530453	1	ФЛАНЦЕВА МУФТА 3"

Вузол клапана швидкого наповнення на 3"

Вузол клапана швидкого наповнення на 3" Перелік деталей

ПОЗИЦІЯ	№ ДЕТАЛИ	КІЛЬКІСТЬ	ОПИС
1	500042	1	Клапан, 3" колектора
2	530023	1	Кришка, 3"
3	530024	3	Прокладка, 3" EPDM
4	530113	1	3" колектор X 3" штуцер шланга
5	530179	1	Шнур
6	530233	1	3" колектор X 3" вхідний адаптер
7	530234	1	3" муфта колектора, 45°
8	540003	3	Хомут, 3"

Швидке наповнення на 3" з фільтром грубого очищення



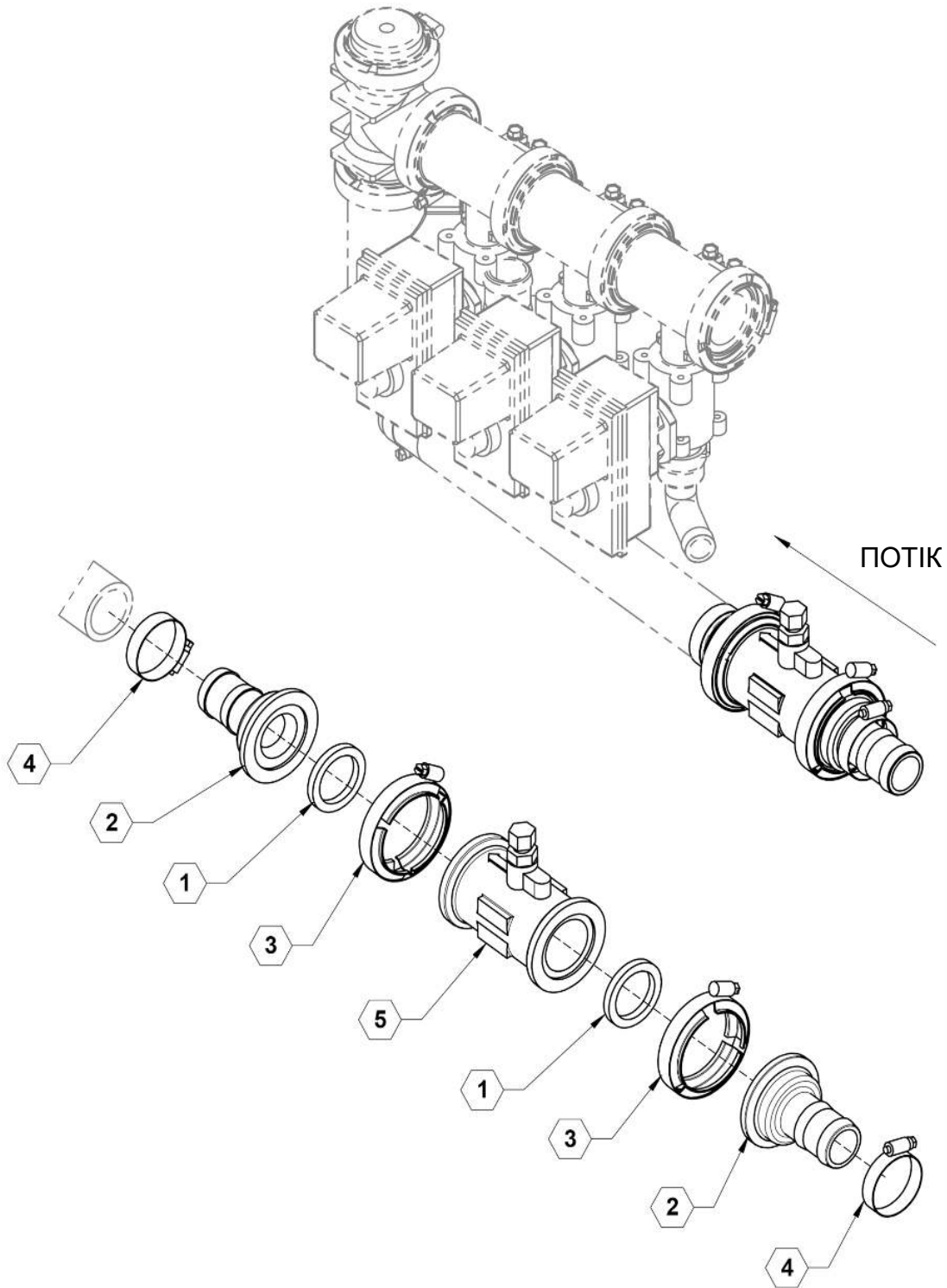


ІЛЮСТРОВАНІЙ ПЕРЕЛІК ДЕТАЛЕЙ

Швидке наповнення на 3" з фільтром грубого очищення Перелік деталей

ПОЗИЦІЯ	№ ДЕТАЛИ	КІЛЬКІСТЬ	ОПИС
1	26967	1	ПЛАСТИНА, 3" КРІПЛЕННЯ ФІЛЬТРА ГРУБОГО ОЧИЩЕННЯ
2	500042	2	Клапан, 3" колектора
3	510004	1	Шланг, 3" машини для внес. добрив
4	530023	1	Кришка, 3"
5	530024	7	Прокладка, 3" EPDM
6	530179	1	Шнур
7	530233	1	3" колектор X 3" вхідний адаптер
8	530234	1	3" муфта колектора, 45°
9	530439	1	ЗАКРУГЛЕННЯ ТРУБОПРОВОДА, ФЛАНЕЦЬ 3"
10	530441	2	КУТОВИЙ ФЛАНЕЦЬ НА 90° 3" X ШТУЦЕР ШЛАНГА
11	530442	1	Y-ПОДІБНИЙ ФІЛЬТР ГРУБОГО ОЧИЩЕННЯ СТАНДАРТНОГО ОТВОРУ 3" - 12
12	540003	7	Хомут, 3"
13	540027	2	Хомут, 3" Т-подіб. болта
14	596115M	2	БОЛТ, 3 ШЕСТИГРАННЮ ГОЛОВКОЮ 5/16-18X1 GR5 MAGNI
15	596128M	1	БОЛТ, 3 ШЕСТИГРАННЮ ГОЛОВКОЮ 3/8-16 X 1 GR5 MAGNI
16	596212M	2	ГАЙКА, 5/16-18
17	596237M	1	Гайка з шестигр. голівкою 5/8" стопорна центральна
18	596257M	2	ШАЙБА, ПЛОСКА 5/16" МАГНІТНА
19	596258M	1	ШАЙБА, ПЛОСКА 3/8" МАГНІТНА

Лічильник витрати RFM 60



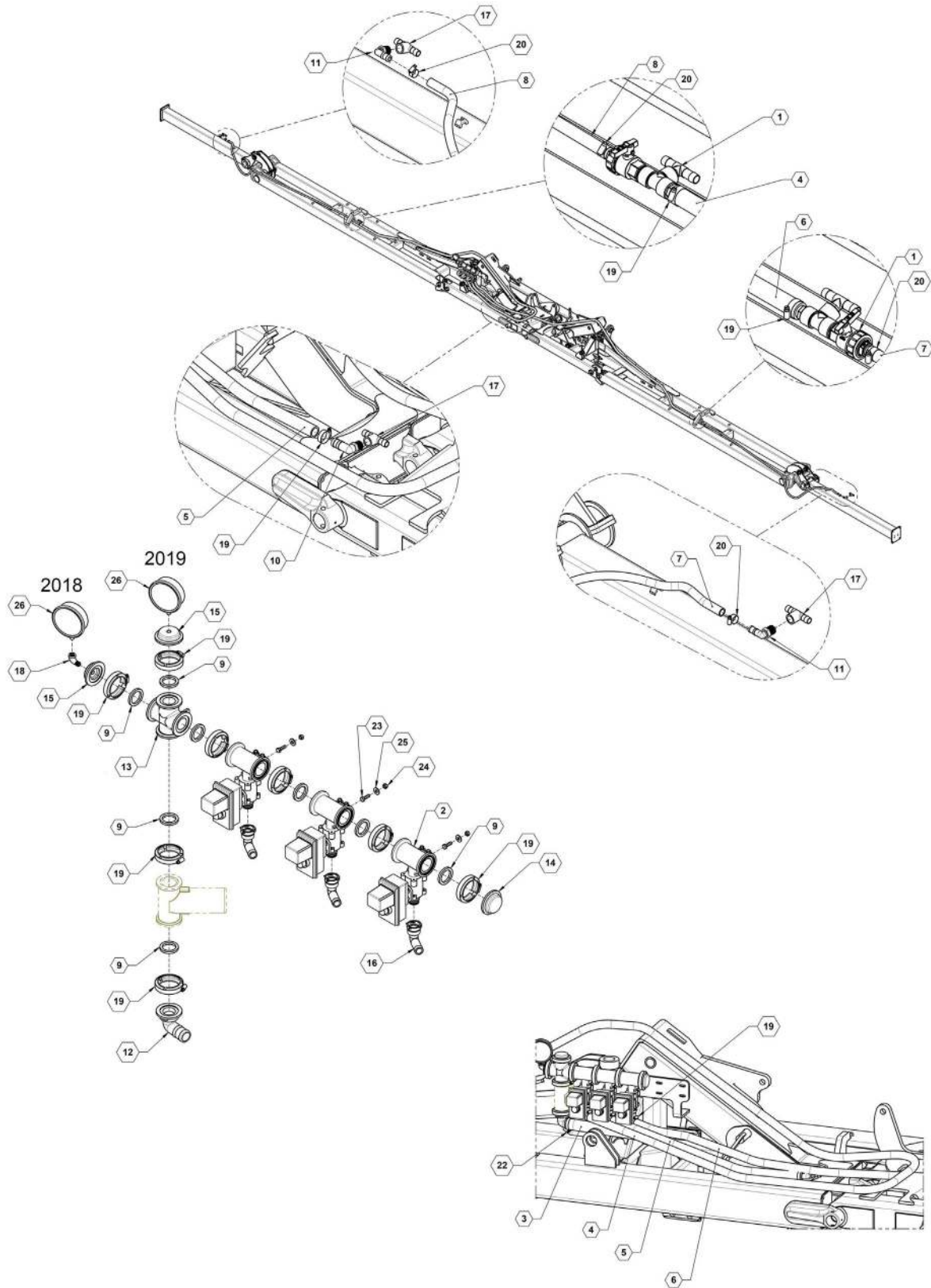


ІЛЮСТРОВАНІЙ ПЕРЕЛІК ДЕТАЛЕЙ

Лічильник витрати RFM 60 Перелік деталей

ПОЗИЦІЯ	№ ДЕТАЛИ	КІЛЬКІСТЬ	ОПИС
1	530014	2	Прокладка, 1-1/2" EPDM
2	530079	2	2" колектор X 1-1/2" штуцер шланга
3	540001	2	Хомут, 2"
4	540016	2	Хомут, 1-1/2"
5	631804	1	Витратомір, 60Р

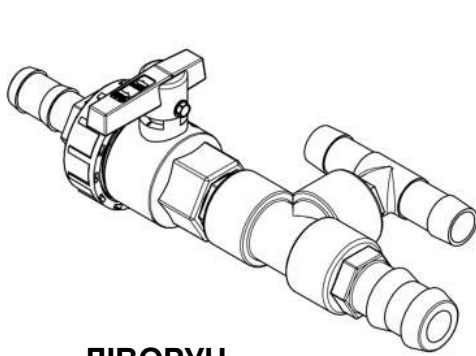
3-секційний трубопровід



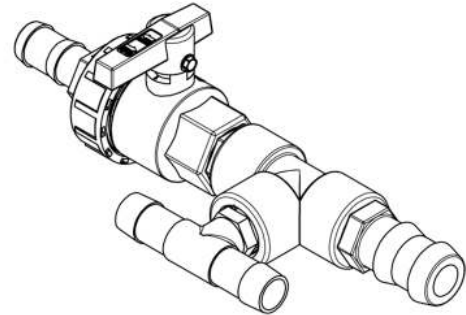
3-секційний трубопровід Перелік деталей

ПОЗИЦІЯ	№ ДЕТАЛІ	КІЛЬКІСТЬ	ОПИС
1	90SAVFF	2	ПІДВУЗОЛ, КЛАПАНА, ПЕРЕКИДАННЯ ДОБРІВ
2	500028	0.75	КЛАПАН ТРУБОПРОВОДА 450ВЕС
3	510014	1	Шланг, 1-1/2" EPDM
4	510016	1	Шланг, 1" EPDM
5	510016	1	Шланг, 1" EPDM
6	510016	1	Шланг, 1" EPDM
7	510019	1	Шланг, 3/4", EPDM
8	510019	1	Шланг, 3/4", EPDM
9	530014	8	Прокладка, 1-1/2" EPDM
10	530036	1	Коліно штуцера шланга 3/4" NPT X 1" шланг
11	530040	2	3/4" MPT X 3/4" штуцер шланга 90°
12	530080	1	2" колектор X 1-1/2" штуцер шланга 90°
13	530090	1	ХРЕСТОВИНА З ФЛАНЦЯМИ 2"
14	530093	2	Заглушка 2" колектора
15	530094	1	Заглушка 2" колектора з 1/4" FPT
16	530190	3	1" 90° штуцер шланга, нейлоновий
17	530220	3	3/4" FPT X трійник 3/4" штуцера шланга
18	530246	1	КОЛІНО, ПРОХІД 90° 1/4 NPT SS
19	540001	8	Хомут, 2"
20	540013	4	Хомут, 3/4"
19	540014	7	Хомут, 1"
22	540016	1	Хомут, 1-1/2"
23	596115M	3	БОЛТ, З ШЕСТИГРАННОЮ ГОЛОВКОЮ 5/16-18X1 GR5 MAGNI
24	596236M	3	ГАЙКА, ЦЕНТРАЛЬНА, СТОПОРНА 5/16-18 МАГНІТНА
25	596257M	3	ШАЙБА, ПЛОСКА 5/16" МАГНІТНА
26	790020	1	Манометр, 160PSI

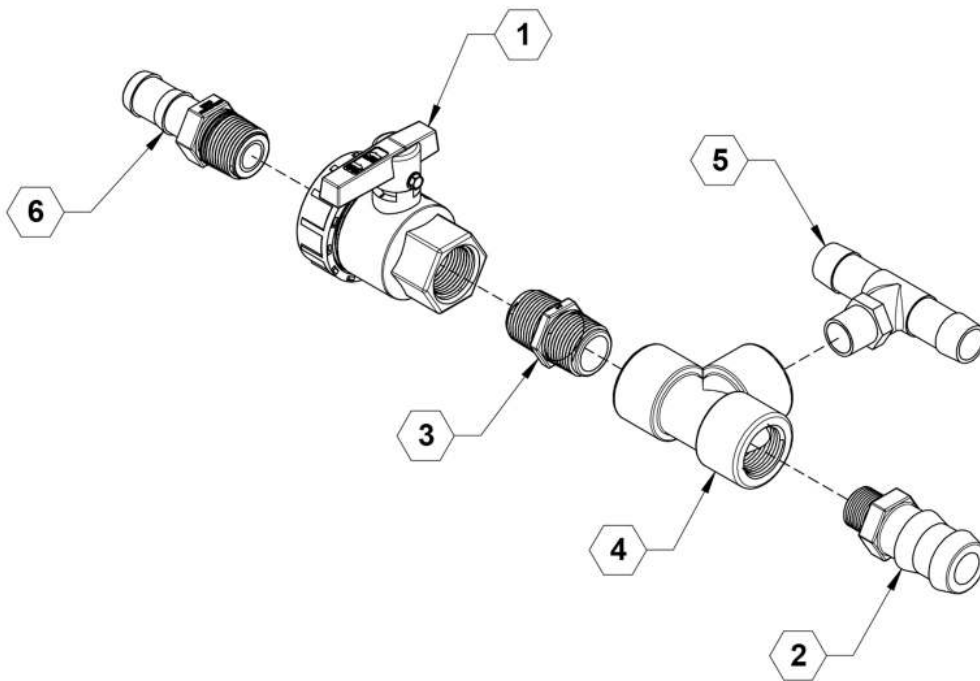
Вузол перекидного пристрою внесення



ЛІВОРУЧ

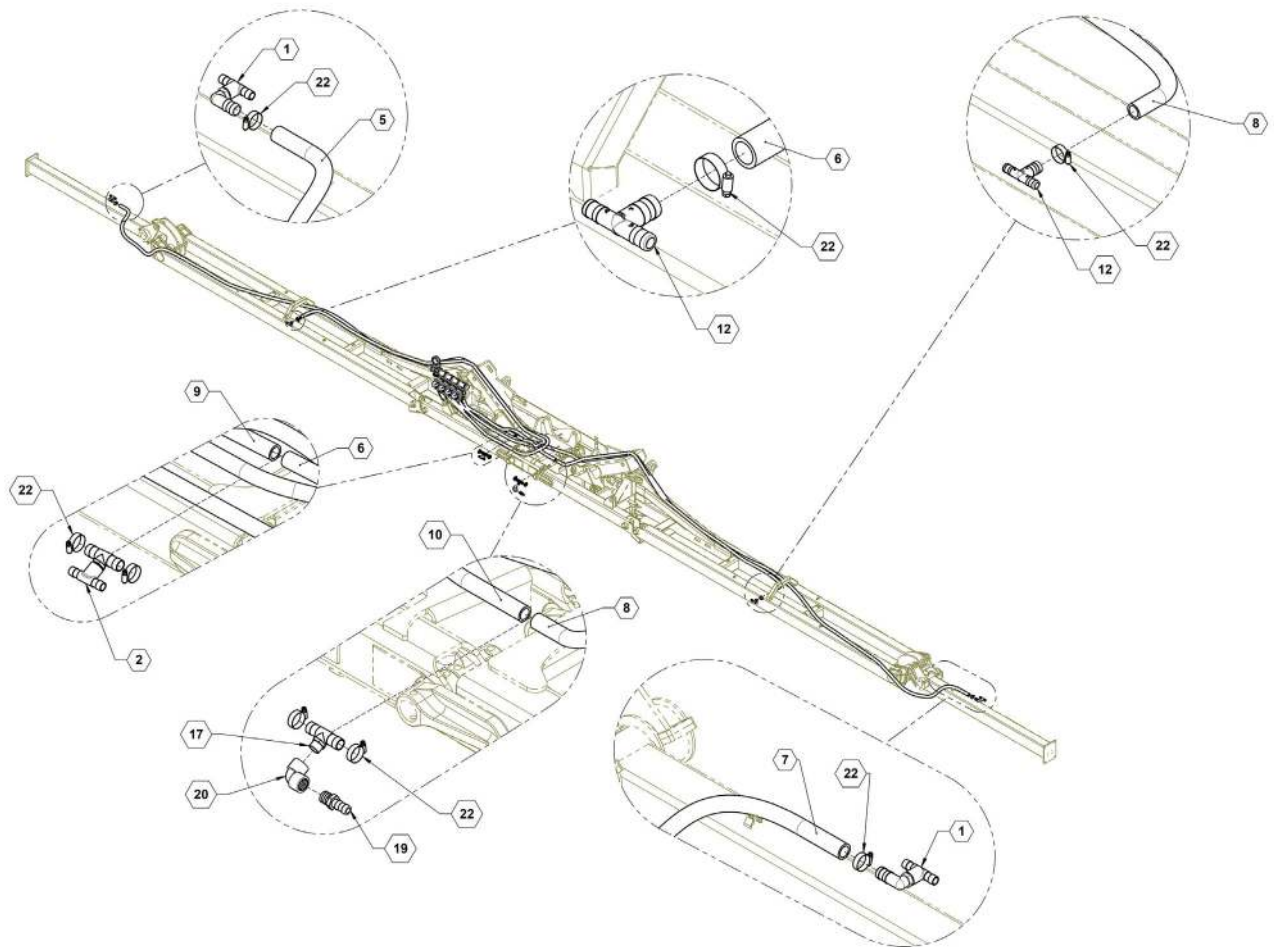


ПРАВО



Вузол перекидного пристрою внесення Перелік деталей

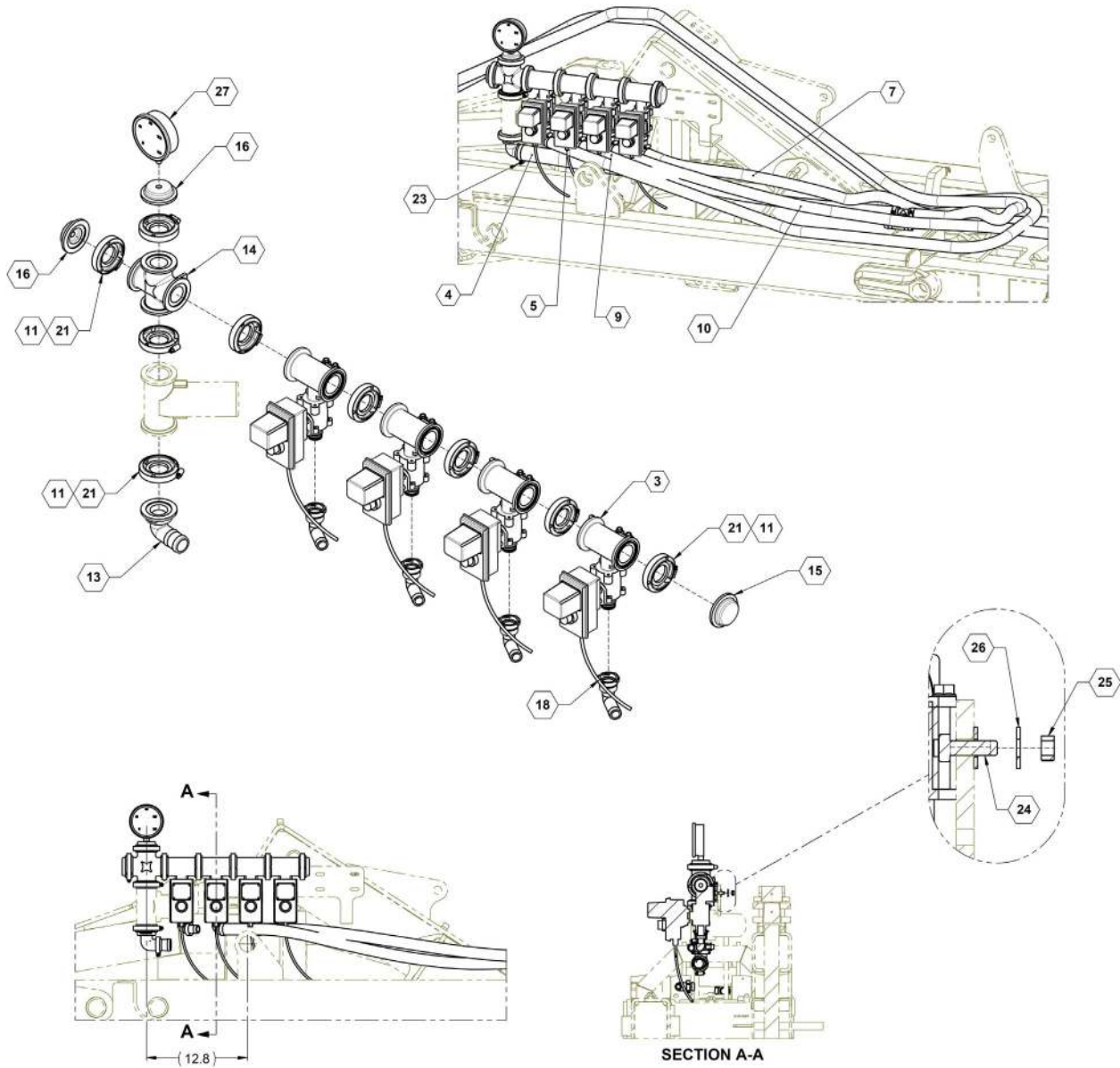
ПОЗИЦІЯ	№ ДЕТАЛИ	КІЛЬКІСТЬ	ОПИС
1	500043	1	Клапан, 3/4"
2	530039	1	3/4" МРТ X 1" штуцер шланга
3	530131	1	Коротка форсунка 3/4" МРТ
4	530156	1	Трійник 3/4" NPT
5	530221	1	3/4" МРТ X трійник 3/4" штуцера шланга
6	530230	1	3/4" МРТ X 3/4" штуцер шланга

4-секційний трубопровід

4-секційний трубопровід Перелік деталей

ПОЗИЦІЯ	ДЕТАЛЬ №	К-ВО.	ОПИСАНИЕ
1	90SAFTG0 75T10090	2	Фитинг: 3/4"-Т TO 1"-90DEG
2	90SAFTG1 00T075T	1	Фитинг: 1"-Тройник TO 3/4"-Тройник
5	510016	1	ШЛАНГ, 1" СКЭП X 6IN
6	510016	1	ШЛАНГ, 1" СКЭП X 6IN
7	510016	1	ШЛАНГ, 1" СКЭП X 6IN
8	510016	1	ШЛАНГ, 1" СКЭП X 6IN
9	510016	1	ШЛАНГ, 1" СКЭП X 6IN
10	510016	1	ШЛАНГ, 1" СКЭП X 6IN
12	530055	2	3/4 X 3/4 X 1" ШТУЦЕР-ТРОЙНИК ДЛЯ ШЛАНГА
17	530181	1	3/4" НТР X Т-ОБРАЗНЫЙ РАЗВЕТВИТЕЛЬ ШТУЦЕРА ШЛАНГА 1"
19	530230	1	3/4" НТР X ШТУЦЕР ШЛАНГА 3/4"
20	530239	1	Фитинг, 3/4" FPT 90 Колено
22	540014	13	ЗАЖИМ, НЕРЖАВЕЮЩИЙ 1" № 16

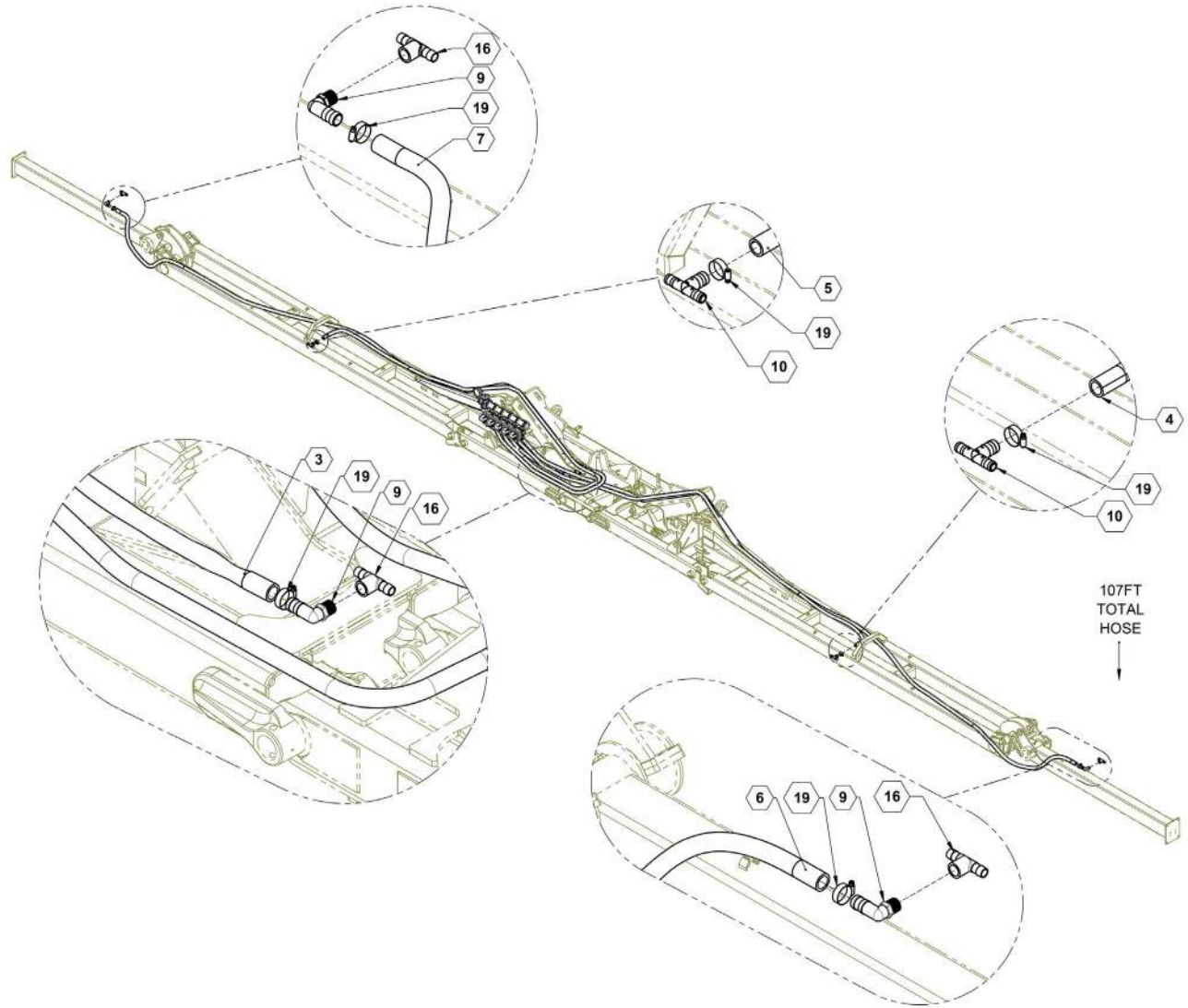
4-секційний трубопровід



4-секційний трубопровід Перелік деталей

ПОЗИЦІЯ	ДЕТАЛЬ №	К-ВО.	ОПИСАНИЕ
3	500028	1	КЛАПАН 450ВЕС ТРУБОПРОВОДА
4	510014	1	ШЛАНГ, 1-1/2" СКЭП
5	510016	1	ШЛАНГ, 1" СКЭП X 6IN
7	510016	1	ШЛАНГ, 1" СКЭП X 6IN
9	510016	1	ШЛАНГ, 1" СКЭП X 6IN
10	510016	1	ШЛАНГ, 1" СКЭП X 6IN
11	530014	9	ПРОКЛАДКА СКЭП 1-1/2"
13	530080	1	2" КОЛЛЕКТОР К ШТУЦЕРУ 90 ДЛЯ ШЛАНГА 1.5"
14	530090	1	КРЕСТОВИНА С ФЛАНЦАМИ 2"
15	530093	1	ЗАГЛУШКА ТРУБОПРОВОДА, 2"
16	530094	2	ЗАГЛУШКА, 2" ТРУБОПРОВОДА С ОТВЕРСТИЕМ
18	530190	4	ШТУЦЕР ШЛАНГА, БЫСТРОСЪЕМНЫЙ 1" 90~
21	540001	9	ЗАЖИМ, СТАНДАРТНОГО ЧЕРВЯЧНОГО ВИНТА 2"
23	540016	1	ЗАЖИМ, 1-1/2" ИЗ НЕРЖАВЕЮЩЕЙ СТАЛИ
24	596115M	3	БОЛТ, С ШЕСТИГРАННОЙ ГОЛОВКОЙ 5/16-18X1 КЛАСС ПРОЧНОСТИ 5 MAGNI
25	596236M	3	ГАЙКА, CENTERLOCK 5/16-18 MAGNI
26	596257M	3	ШАЙБА, ПЛОСКАЯ 5/16 USS MAGNI
27	790020	1	МАНОМЕТР, ЛОГОТИП FAST 160 ФУНТОВ/КВ.ДЮЙМ

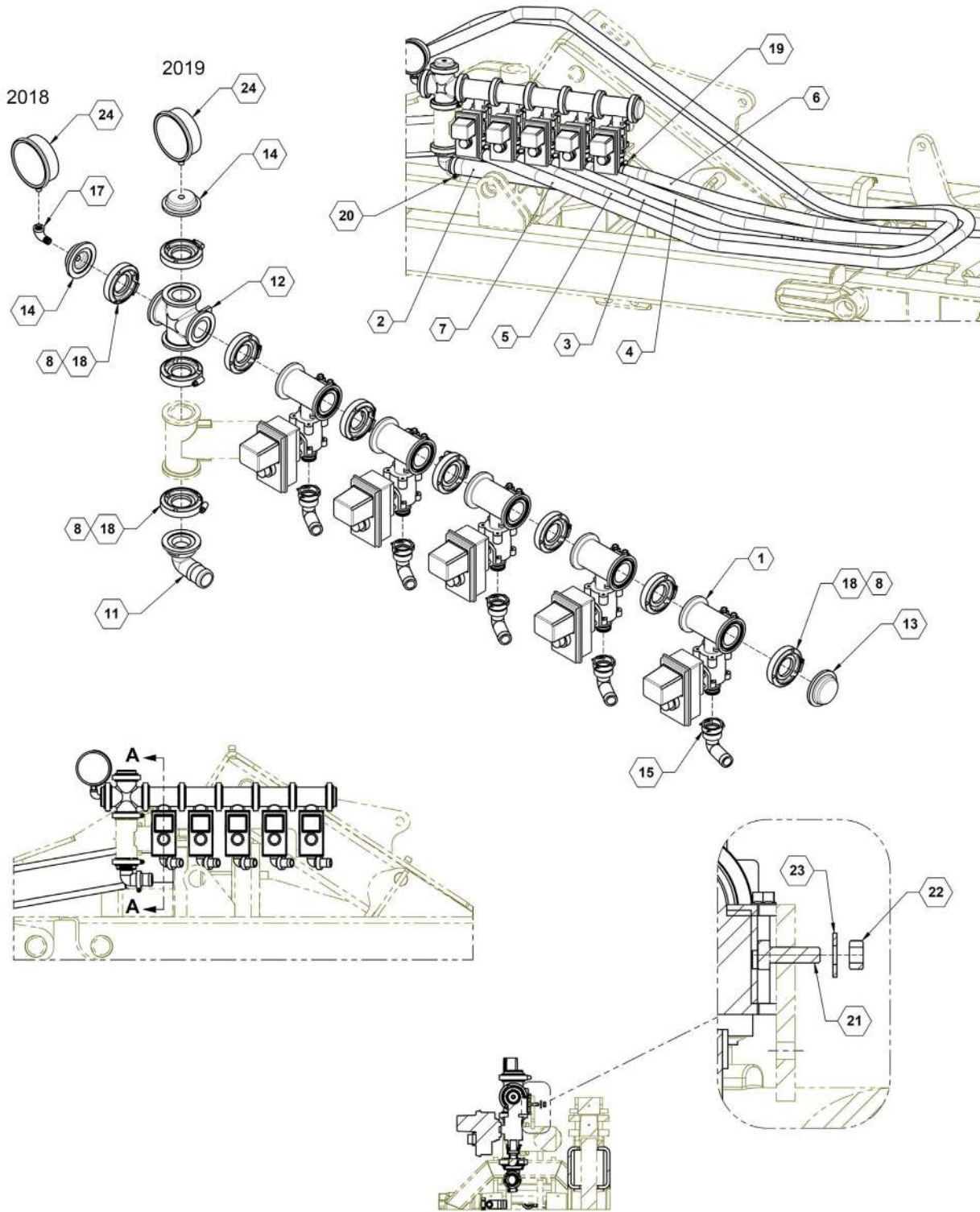
5 & 6 секційний трубопровід



5 & 6 секційний трубопровід Перелік деталей

ПОЗИЦІЯ	№ ДЕТАЛИ	КІЛЬКІСТЬ	ОПИС
3	510016	1	Шланг, 1" EPDM 3'
4	510016	1	Шланг, 1" EPDM 19'
5	510016	1	Шланг, 1" EPDM 21'
7	510016	1	Шланг, 1" EPDM 31'
9	530036	3	Шланг, 1" EPDM 33'
10	530055	2	3/4 X 3/4 X 1" ТРІЙНИК ШТУЦЕРА ШЛАНГА
16	530220	3	3/4" FPT X трійник 3/4" штуцера шланга
19	540014	11	Прокладка, 1-1/2" EPDM

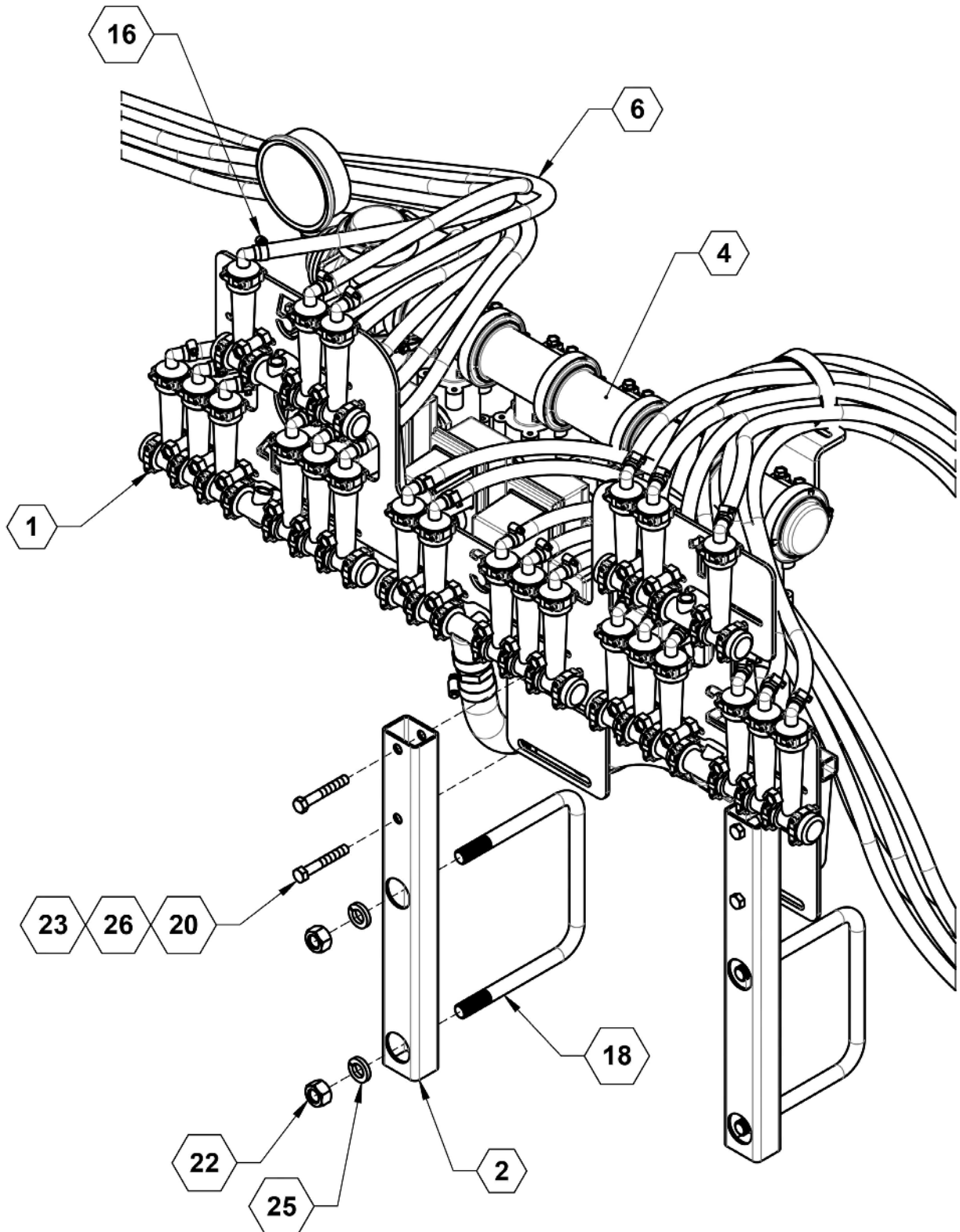
5 & 6 секційний трубопровід



SE СЕКЦІЙНА А-А

5 & 6 секційний трубопровід Перелік деталей

ПОЗИЦІЯ	№ ДЕТАЛИ	КІЛЬКІСТЬ	ОПИС
1	500028	5, 6	КЛАПАН ТРУБОПРОВОДА 450ВЕС
2	510014	1	Шланг, 1-1/2" EPDM
3	510016	1	Шланг, 1" EPDM 3'
4	510016	1	Шланг, 1" EPDM 19'
5	510016	1	Шланг, 1" EPDM 21'
6	510016	1	Шланг, 1" EPDM 31'
7	510016	1	Шланг, 1" EPDM 33'
8	530014	10	Прокладка, 1-1/2" EPDM
11	530080	1	2" колектор X 1-1/2" штуцер шланга 90°
12	530090	1	ХРЕСТОВИНА З ФЛАНЦЯМИ 2"
13	530093	1	Заглушка 2" колектора
14	530094	2	Заглушка 2" колектора з 1/4" FPT
15	530190	5	1" 90° штуцер шланга, нейлоновий
17	530246	1	КОЛІНО, ПРОХІД 90° 1/4 NPT SS
18	540001	10	Хомут, 2"
19	540014	11	Хомут, 1"
20	540016	1	Хомут, 1-1/2"
21	596115M	5	БОЛТ, З ШЕСТИГРАННОЮ ГОЛОВКОЮ 5/16-18X1 GR5 MAGNI
22	596236M	5	ГАЙКА, ЦЕНТРАЛЬНА, СТОПОРНА 5/16-18 МАГНІТНА
23	596257M	5	ШАЙБА, ПЛОСКА 5/16" МАГНІТНА
24	790020	1	Манометр, 160PSI

Асамблея, монітори WILGER, 23 рядів

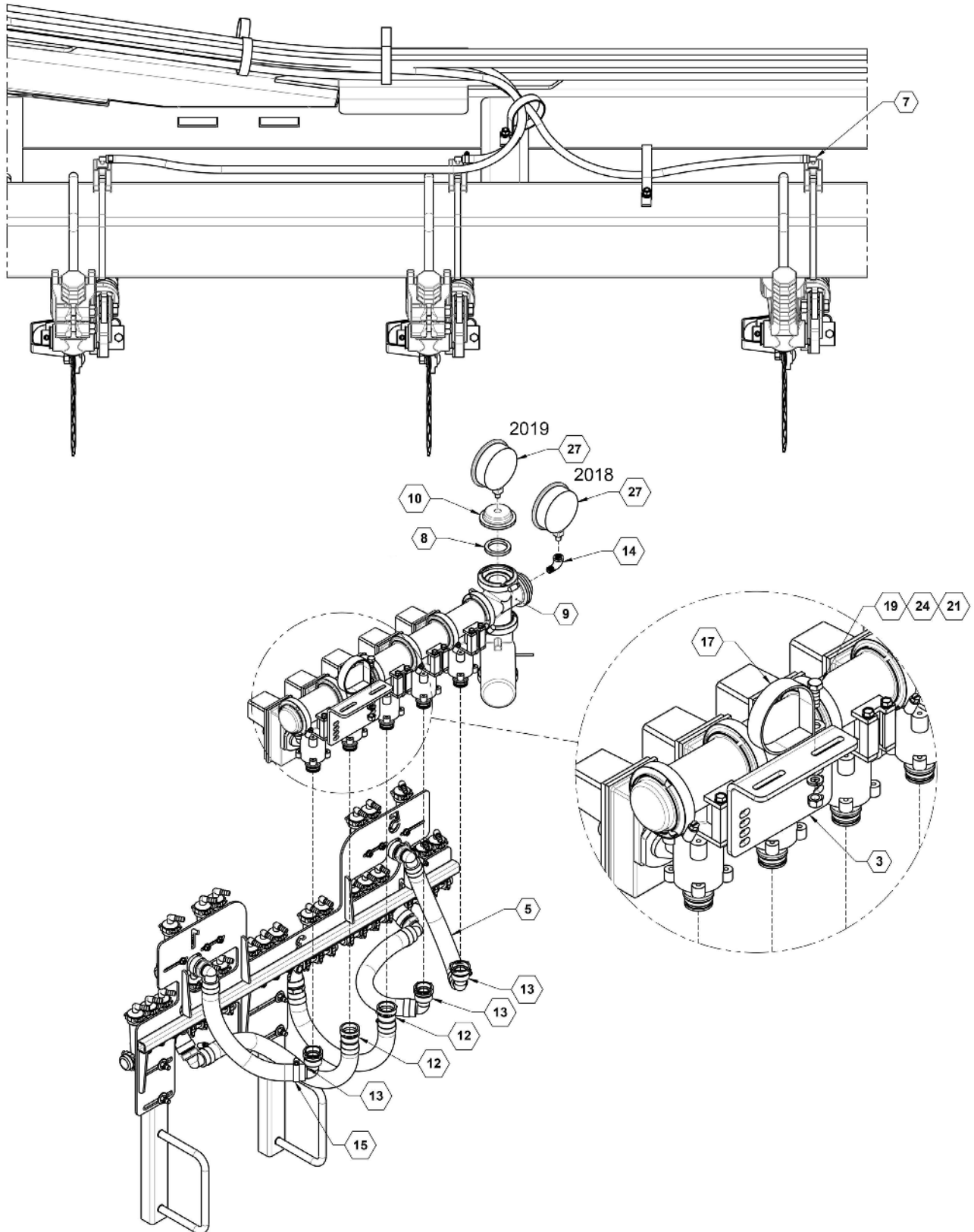


ІЛЮСТРОВАНІЙ ПЕРЕЛІК ДЕТАЛЕЙ

Асамблея, монітори WILGER, 23 рядів Перелік деталей

ПОЗИЦІЯ	№ ДЕТАЛИ	КІЛЬКІСТЬ	ОПИС
1	27289	1	Асамблея, монітори WILGER, 23 ROW
2	27293	2	Труба, wilger гора
4	500028	1.25	КЛАПАН ТРУБОПРОВОДА 450ВЕС
6	510020	1	Шланг 3/8" EPDM
16	540032	46	ЗАТИСК, ШЛАНГОВИЙ SS 5/16" №5
18	590061	2	U-подібний болт, 5/8 X 7-1/16" X 6-1/2", ZP
20	596131M	4	БОЛТ, 3 ШЕСТИГРАННОЮ ГОЛОВКОЮ 3/8-16X2-1/2 GR5 MAGNI
22	596216M	4	Гайка з шестигр. голівкою 5/8"
23	596237M	4	Гайка з шестигр. голівкою 5/8" стопорна центральна
25	596253M	4	Шайба стопорна 5/8"
26	596258M	4	ШАЙБА, ПЛОСКА 3/8" МАГНІТНА

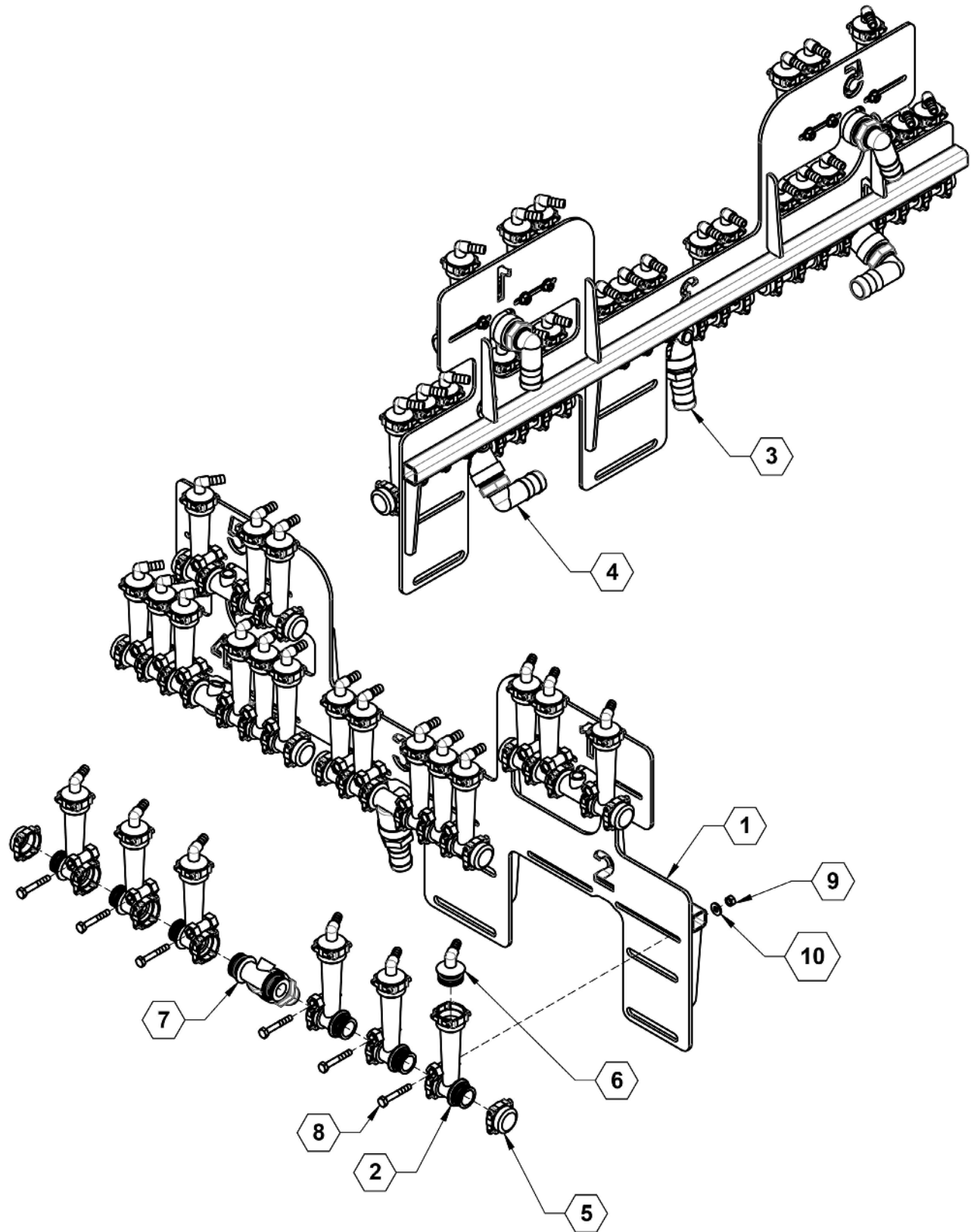
Асамблея, монітори WILGER, 23 рядів



Асамблея, монітори WILGER, 23 рядів Перелік деталей

ПОЗИЦІЯ	№ ДЕТАЛИ	КІЛЬКІСТЬ	ОПИС
3	27298	1	Кронштейн для відпочинку шланга
5	510016	1	Шланг, 1" EPDM
7	520067	23	Форсунка, 3/8" Хвостовик шланга 90 DEG
8	530014	1	Прокладка, 1-1/2" EPDM
9	530090	1	ХРЕСТОВИНА З ФЛАНЦЯМИ 2"
10	530093	1	Заглушка 2" колектора, Без отвору
10	530094	1	Заглушка 2" колектора, отвором
12	530189	2	1" 90° штуцер шланга, нейлоновий
13	530190	3	1" 90° штуцер шланга, нейлоновий
14	530246	1	КОЛІНО, ПРОХІД 90° 1/4 NPT SS
15	540014	10	Хомут, 1"
17	540052	1	Р-подібний хомут, 3" з .0.38" отвором
19	596128M	1	БОЛТ, З ШЕСТИГРАННОЮ ГОЛОВКОЮ 3/8-16 X 1 GR5 MAGNI
21	596213M	1	ГАЙКА, ШЕСТИГРАННА 3/8" МАГНІТНА
24	596250M	1	СТОПОРНА ШАЙБА 3/8 МАГНІТНА
27	790020	1	Манометр, 160PSI

монітори WILGER, 23 рядів

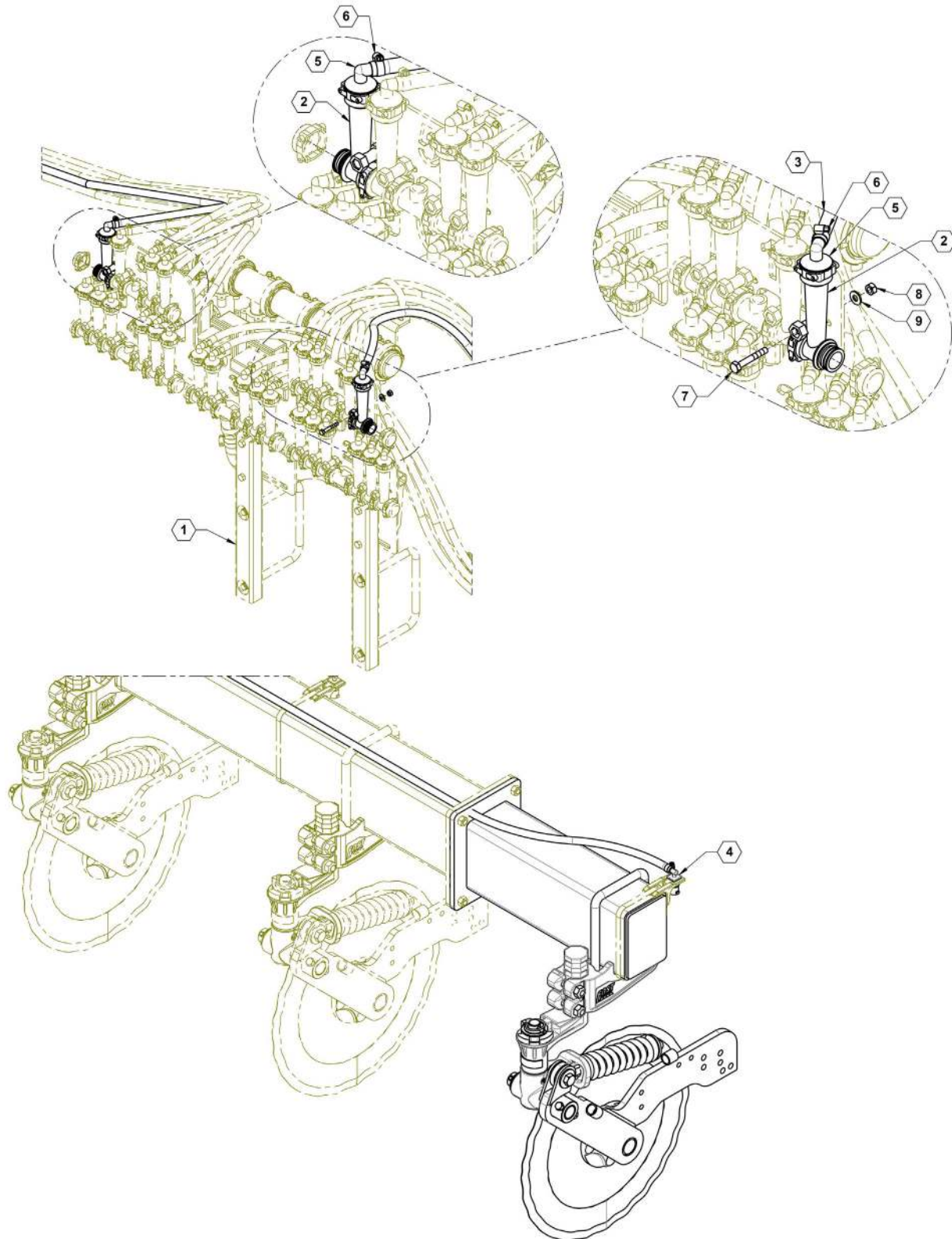




ІЛЮСТРОВАНІЙ ПЕРЕЛІК ДЕТАЛЕЙ

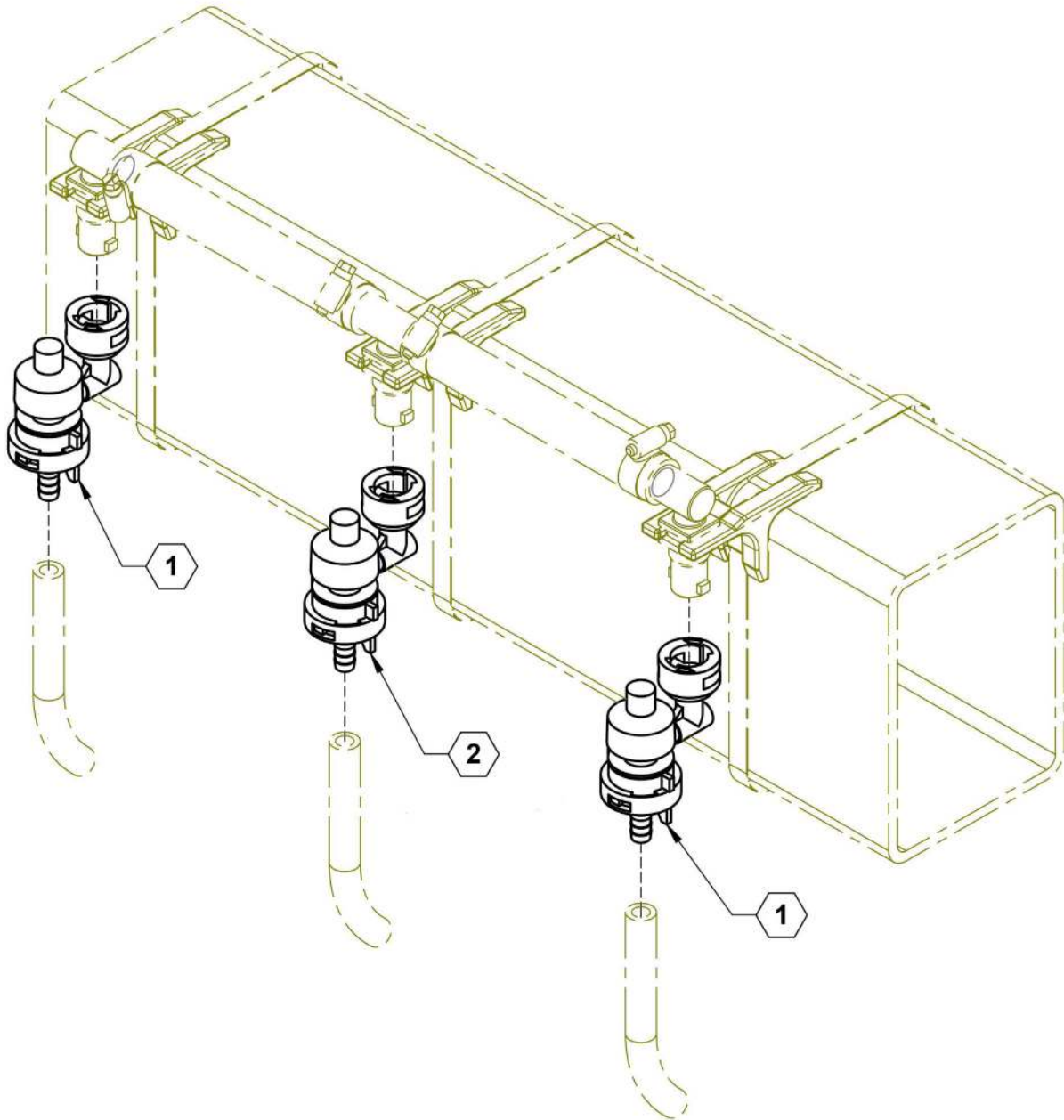
монітори WILGER, 23 рядів Перелік деталей

ПОЗИЦІЯ	№ ДЕТАЛИ	КІЛЬКІСТЬ	ОПИС
1	27294	1	монітори WILGER 23-25
2	500073	23	WILGER монітор потоку тіло
3	530041	1	Фітинг, 1" MPT X 1" штуцер шланга
4	530044	4	Хвостовик шланга, 1" MPT X 1" 90°
5	530457	10	WILGER ORS Ковпачок
6	530458	23	WILGER ORS X 3/8" штуцер шланга 90°
7	530459	5	ORS M X ORS M X 1"NPT ТРІЙНИК
8	596104M	23	БОЛТ, З ШЕСТИГРАННОЮ ГОЛОВКОЮ 1/4-20X1-3/4 GR5 MAGNI
9	596235M	23	ГАЙКА, ЦЕНТРАЛЬНА, СТОПОРНА 1/4-20 МАГНІТНА
10	596256M	23	ШАЙБА, ПЛОСКА 1/4 USS MAGNI

монітори WILGER, 25 рядів

монітори WILGER, 25 рядів Перелік деталей

ПОЗИЦІЯ	№ ДЕТАЛИ	КІЛЬКІСТЬ	ОПИС
1	27295	1	Асамблея, монітори WILGER, 23 ROW
2	500073	2	WILGER монітор потоку тіло
3	510020	1	Шланг 3/8" EPDM
4	520067	2	Форсунка, 3/8" Хвостовик шланга 90°
5	530458	2	WILGER ORS X 3/8" штуцер шланга 90°
6	540032	4	затискача шланга 5/16"
7	596104M	2	БОЛТ, 3 ШЕСТИГРАННОЮ ГОЛОВКОЮ 1/4-20X1-3/4 GR5 MAGNI
8	596235M	2	ГАЙКА, ЦЕНТРАЛЬНА, СТОПОРНА 1/4-20 МАГНІТНА
9	596256M	2	ШАЙБА, ПЛОСКА 1/4 USS MAGNI

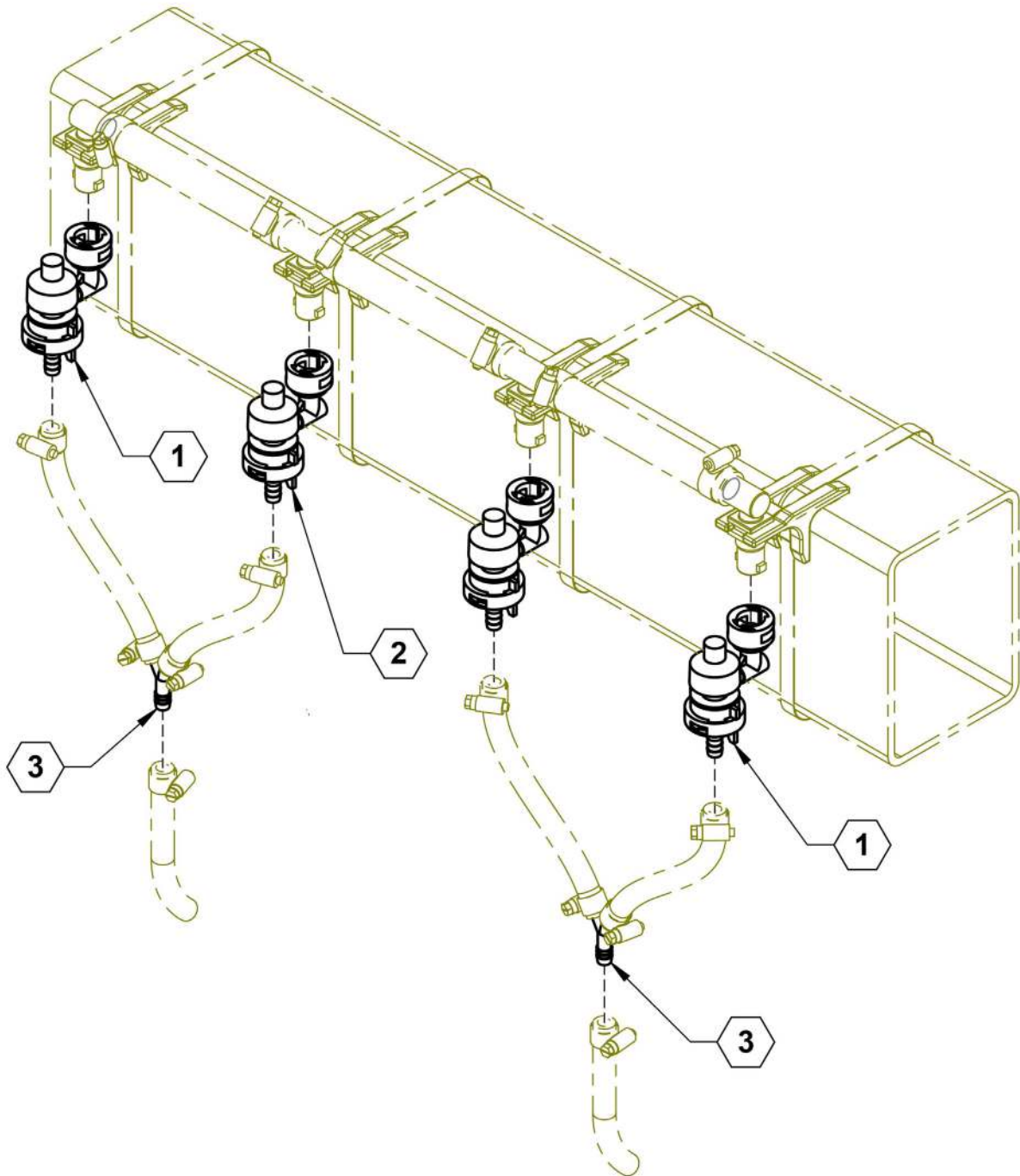
Varitarget Форсунка, .5 темп



ІЛЮСТРОВАНІЙ ПЕРЕЛІК ДЕТАЛЕЙ

Varitarget Форсунка, .5 темп Перелік деталей

ПОЗИЦІЯ	№ ДЕТАЛИ	КІЛЬКІСТЬ	ОПИС
1	520053	2	VERIFLOW СИНИЙ Наконечник
2	520054	1 PER СОШНИКИ	HI VERIFLOW жовтий Наконечник

Varitarget Форсунка, 1.5 темп

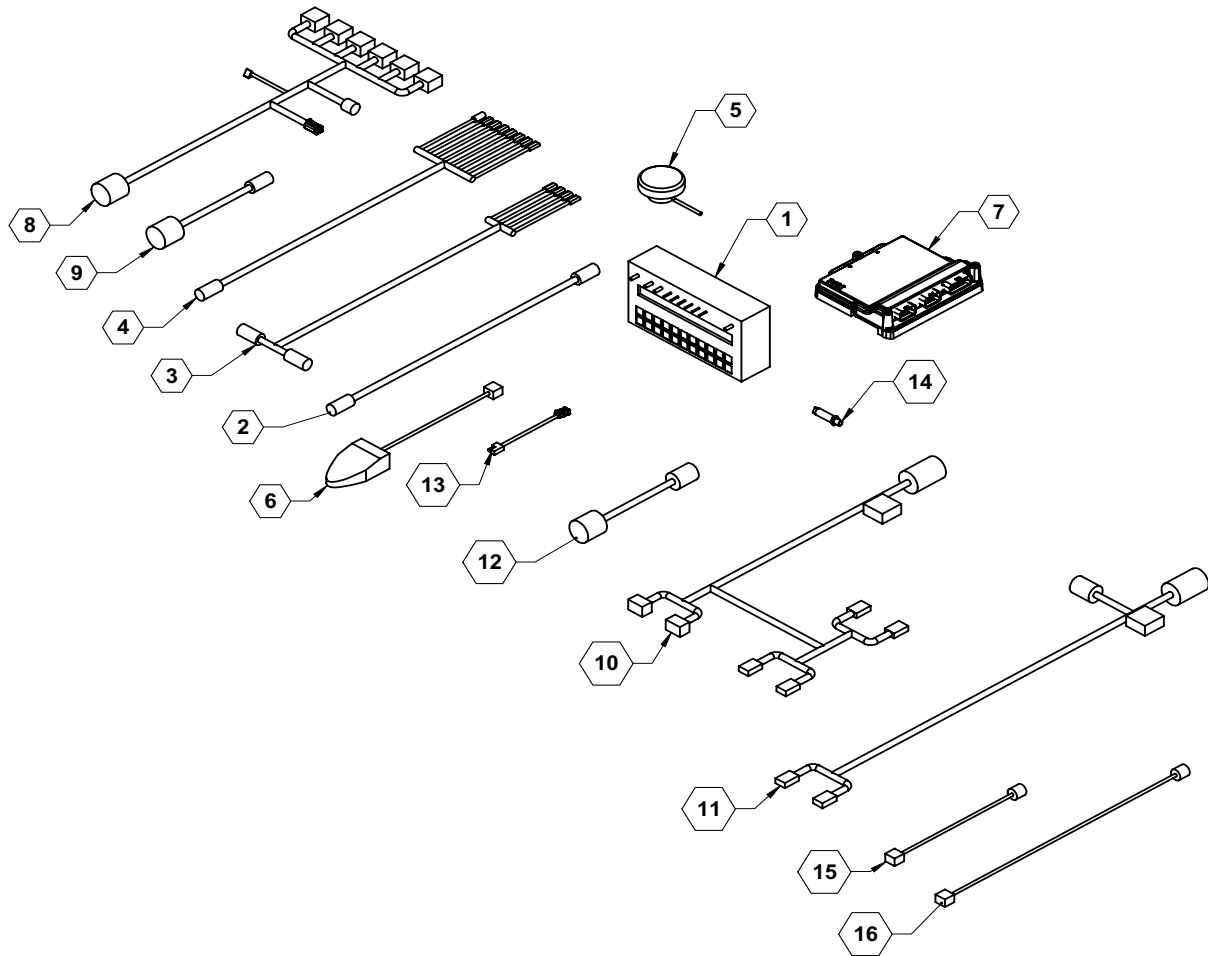


ІЛЮСТРОВАНІЙ ПЕРЕЛІК ДЕТАЛЕЙ

Varitarget Форсунка, 1.5 темп Перелік деталей

ПОЗИЦІЯ	№ ДЕТАЛИ	КІЛЬКІСТЬ	ОПИС
1	520053	2	VERIFLOW синій Наконечник
2	520054	1 PER СОШНИКИ	HI VERIFLOW жовтий Наконечник
3	530372	2	У-ПОДІБНИЙ ФІТИНГ ШТУЦЕРА ШЛАНГА 3/8"

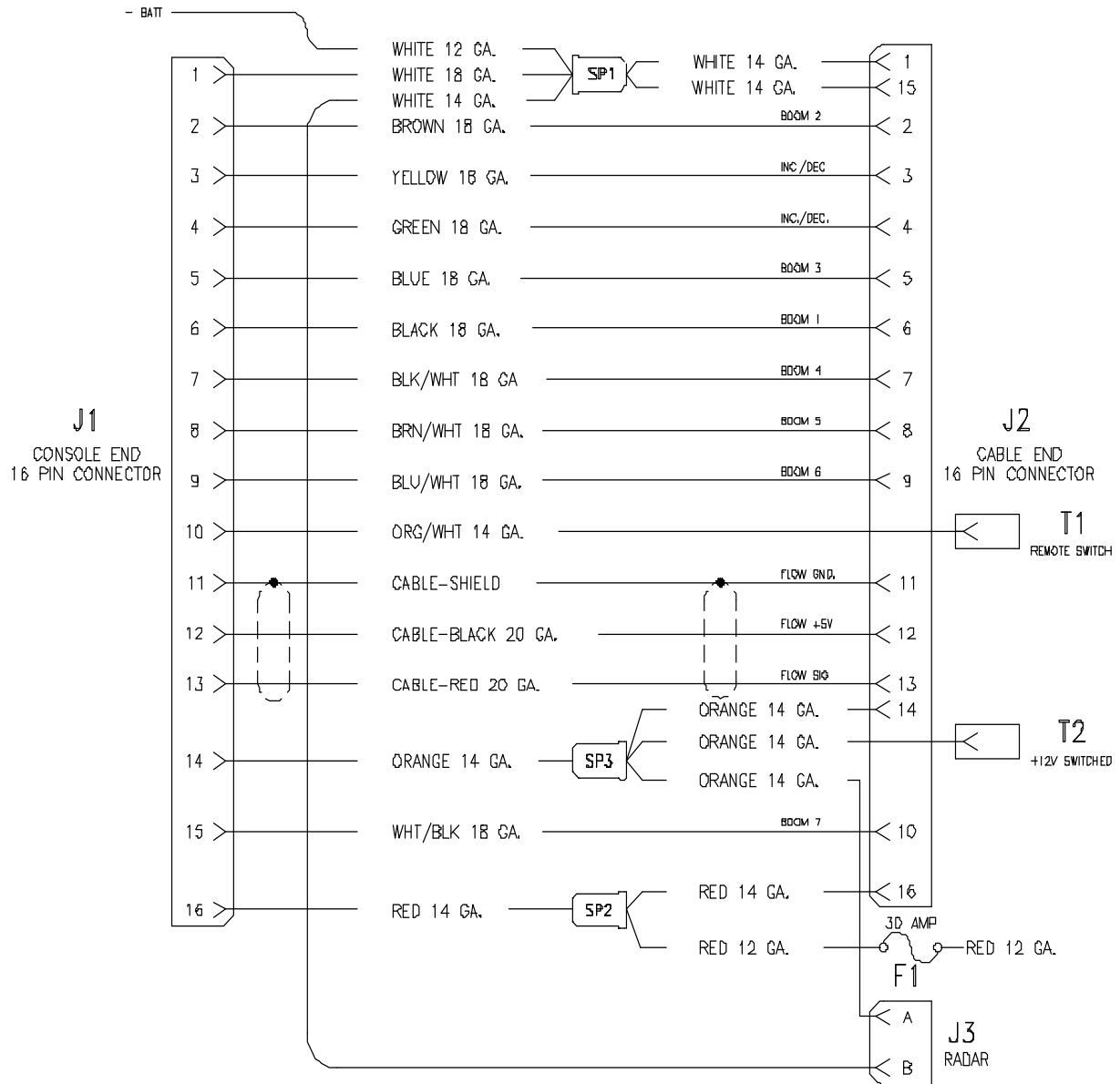
Компоненти Raven

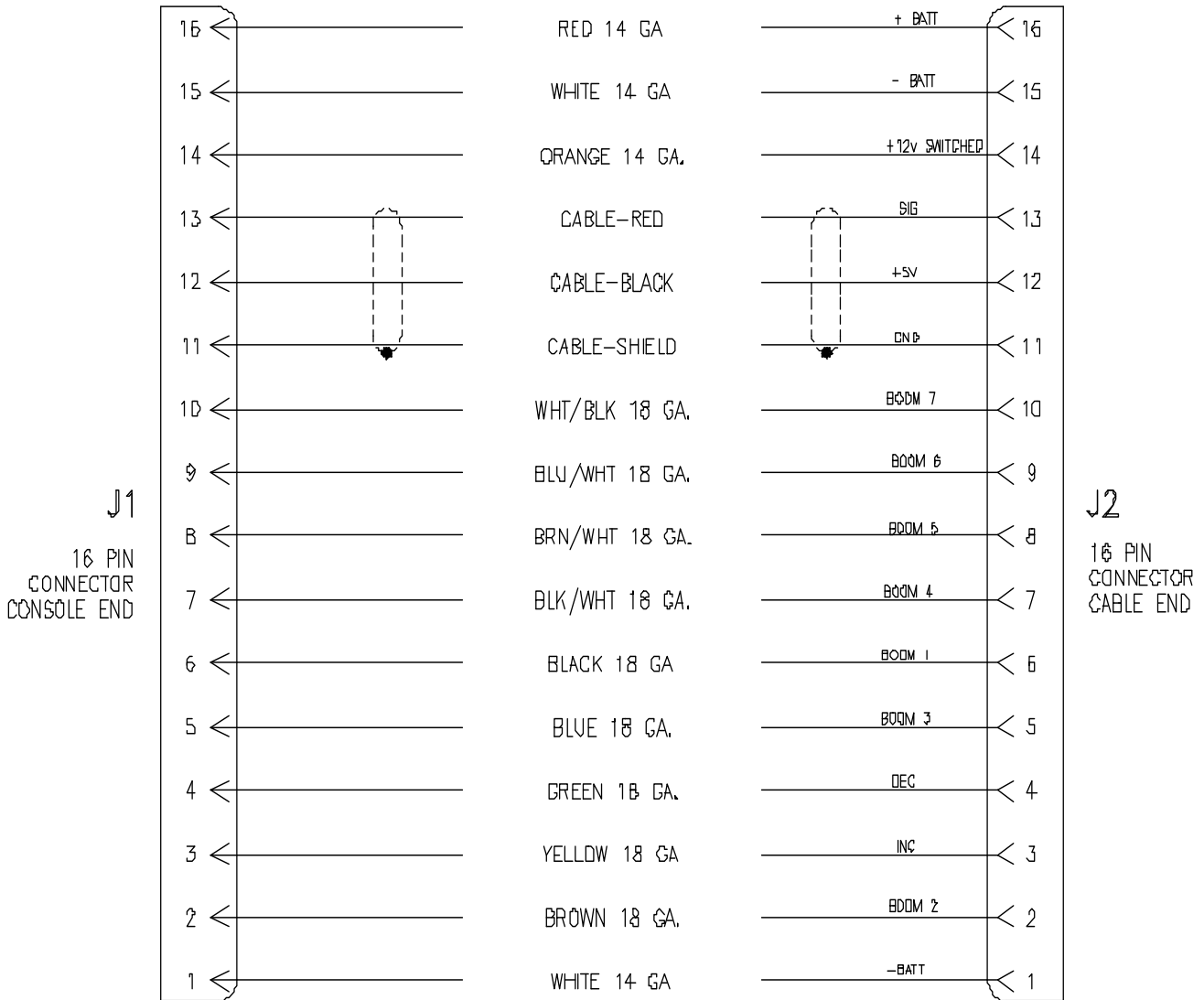


Компоненти Raven Перелік деталей

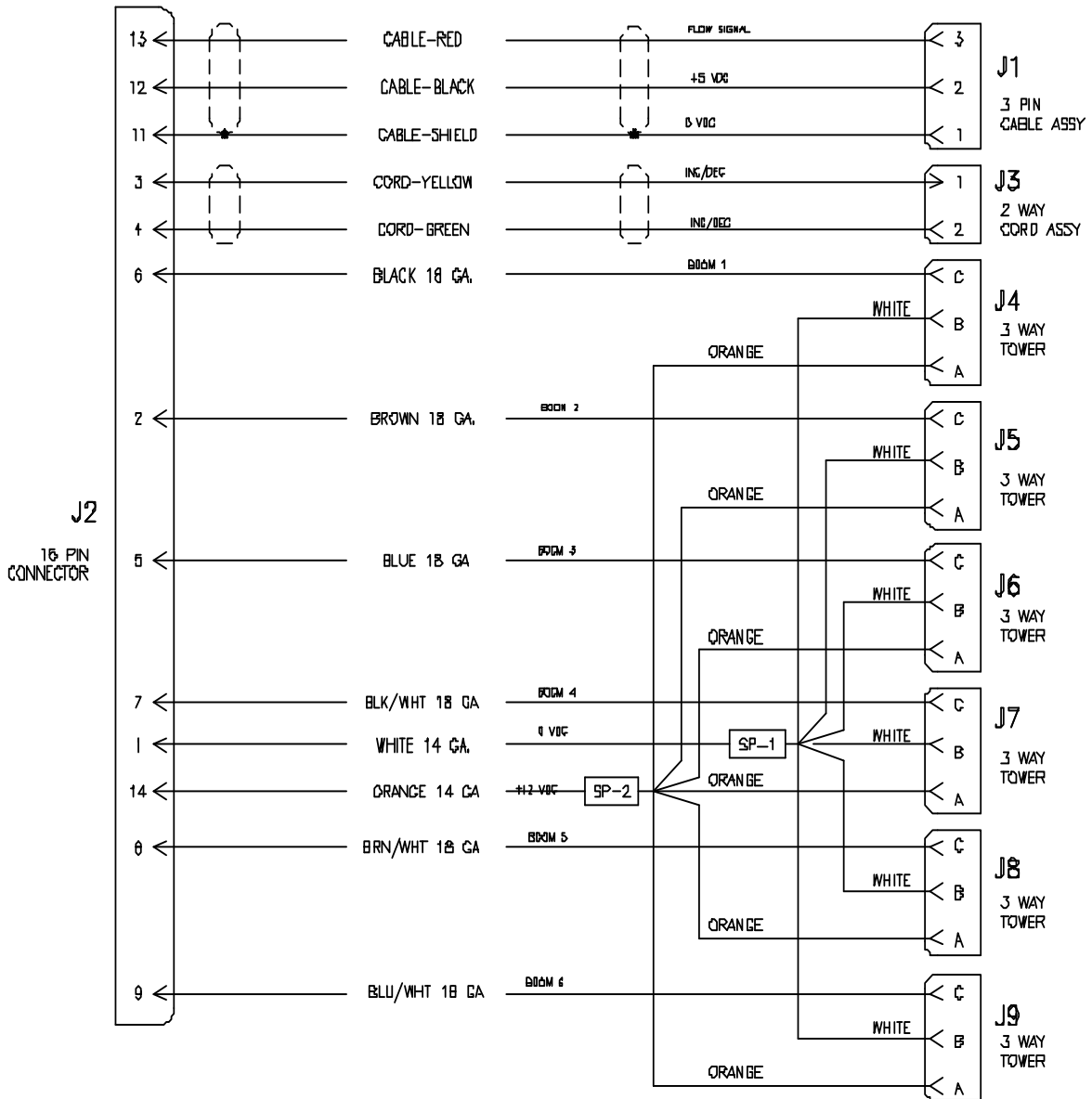
ПОЗИЦІЯ	№ ДЕТАЛИ	КІЛЬКІСТЬ	ОПИС
1	631803	AR	6-СЕКЦІЙНА КОНСОЛЬ 450
2	631814	AR	16-ШТИРКОВИЙ КАБЕЛЬНИЙ ПОДОВЖУВАЧ 12'
3	631818	AR	КОНСОЛЬНИЙ КАБЕЛЬ 10' 440/450
4	631819	AR	6-СЕКЦІЙНИЙ 16-ШТИРКОВИЙ КАБЕЛЬ
5	631832	AR	GPS-ДАТЧИК ШВИДКОСТІ
6	631856	AR	ПЕДАЛЬНИЙ ПЕРЕМИКАЧ
7	632010	AR	RAVEN RCM
8	632027	AR	6-СЕКЦІЙНИЙ 47-ШТИРКОВИЙ КАБЕЛЬ
9	632028	AR	ПЕРЕХІДНИК З 47 НА 16 ШТИРКОВИХ КОНТАКТІВ
10	632029	AR	47-ШТИРКОВИЙ ІНТЕРФЕЙСНИЙ КАБЕЛЬ РЕГУЛЮВАННЯ ШВИДКОСТІ
11	632031	AR	КАБЕЛЬ 12' ВІД ISO ДО IBIS
12	632033	AR	ПЕРЕХІДНИК З 47 НА 37 ШТИРКОВИХ КОНТАКТІВ
13	632034	AR	ПРИЧІПНИЙ КАНАТ ДЛЯ КАБЕЛЯ З ПЕРЕХІДНОЮ ШТЕПСЕЛЬНОЮ ВИЛКОЮ-РОЗЕТКОЮ DEUTSCH
14	632036	AR	ПЕРЕТВОРЮВАЧ ТИСКУ
15	632061	AR	КАБЕЛЬ, ПЕДАЛЬНОГО ПЕРЕМИКАЧА, 12'
16	632062	AR	КАБЕЛЬ, ПЕДАЛЬНОГО ПЕРЕМИКАЧА, 23'
NS	631802	AR	3-СЕКЦІЙНА КОНСОЛЬ 440

Кабелі керування 155-0171-085

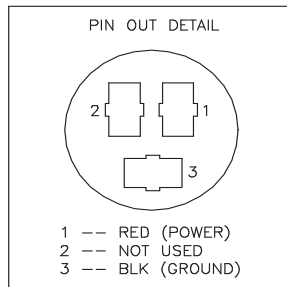
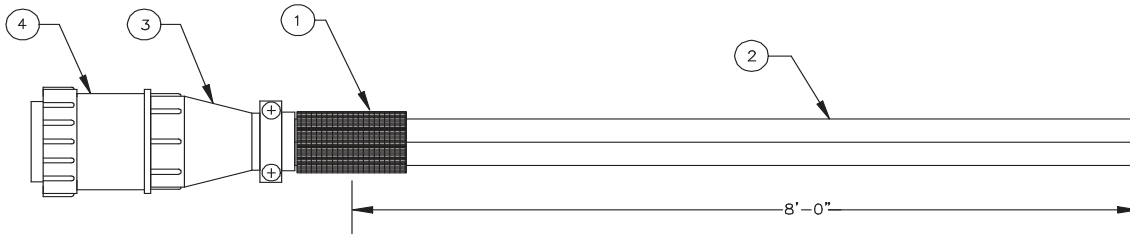




Кабелі керування 155-0171-086



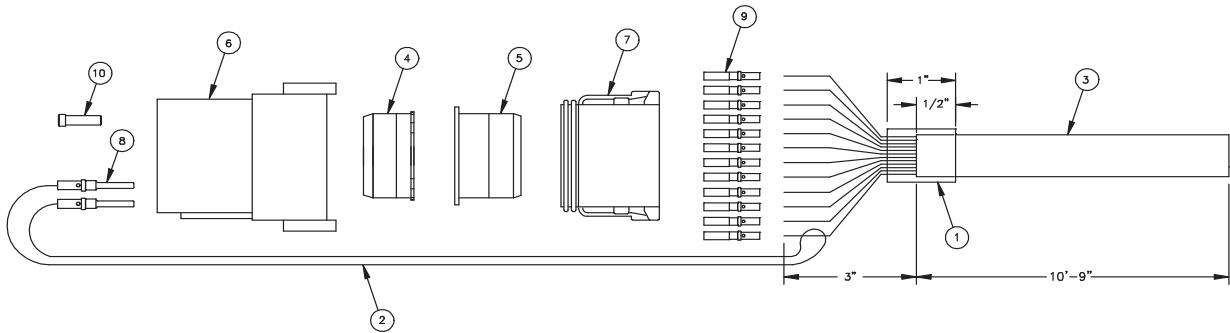
Джгути електричних кабелів і дротів



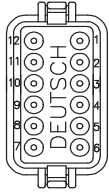
Джгути електричних кабелів і дротів Перелік деталей

ПОЗИЦІЯ	№ ДЕТАЛІ	КІЛЬКІСТЬ	ОПИС
1	230-250	2"	Термоусадочна трубка .250 чорна
2	252-021	8'	Дріт червоний/чорний 16 Ga Zr
3	255-043	1	Центральний 16-шпировий кожух #17
4	255-233	1	Центральний рознімач Amp
5	255-549	1	Центральна заглушка серії 3 17-3

Штепсельний кабельний роз'єм

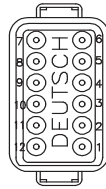


PIN OUT DETAIL FOR PLUG



- 1-RED
- 2-DRG
- 3-WHT
- 4-BLU/BLK
- 5-RED/BLK
- 6-DRG/BLK
- 7-WHT/BLK
- 8-BLU
- 9-BLK/WHIT
- 10-GRN
- 11-BLK
- 12-GRN/BLK

PIN OUT DETAIL FOR RECEPT

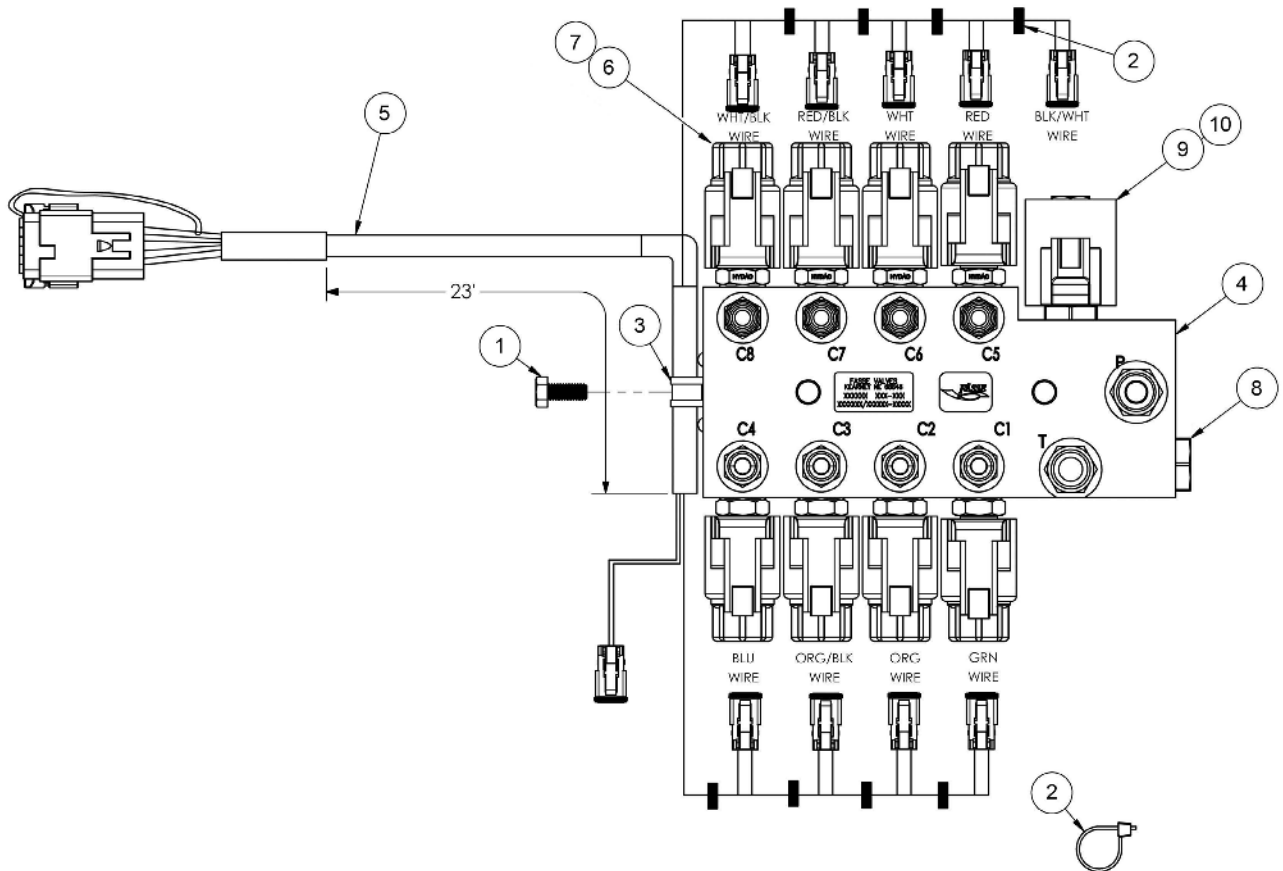


- 1-CAVITY PLUG
- 2-CAVITY PLUG
- 3-CAVITY PLUG
- 4-CAVITY PLUG
- 5-CAVITY PLUG
- 6-CAVITY PLUG
- 7-CAVITY PLUG
- 8-CAVITY PLUG
- 9-CAVITY PLUG
- 10-CAVITY PLUG
- 11-BLK WIRE
- 12-BLK WIRE

Штепсельний кабельний роз'єм Перелік деталей

ПОЗИЦІЯ	№ ДЕТАЛИ	КІЛЬКІСТЬ	ОПИС
1	231-009	1"	Термоусадочна трубка .500 чорна
2	252-058	12"	Дріт 18 Ga чорний
3	252-064	11'	Кабель 12 контактів 18 Ga ПВХ сірий
4	255-214	1	Клиновим фіксатор подвійного з'єднання, 12 штирів, шпонка А
5	255-215	1	Центральний клиновий фіксатор 12-штировий DTR
6	255-755	1	DT RCPT подвійного з'єднання, 12 штирів, шпонка А
7	255-756	1	Заглушка DT подвійного з'єднання, 12 штирів, шпонка А
8	255-977	2	Штир подвійного з'єднання 16-18 Ga
9	255-978	12	Центральний подвійний рознімач 16/18 Ga.
10	255-979	10	Заглушка порожнини подв. з'єднання

Гідравлічний блок Асамблеї



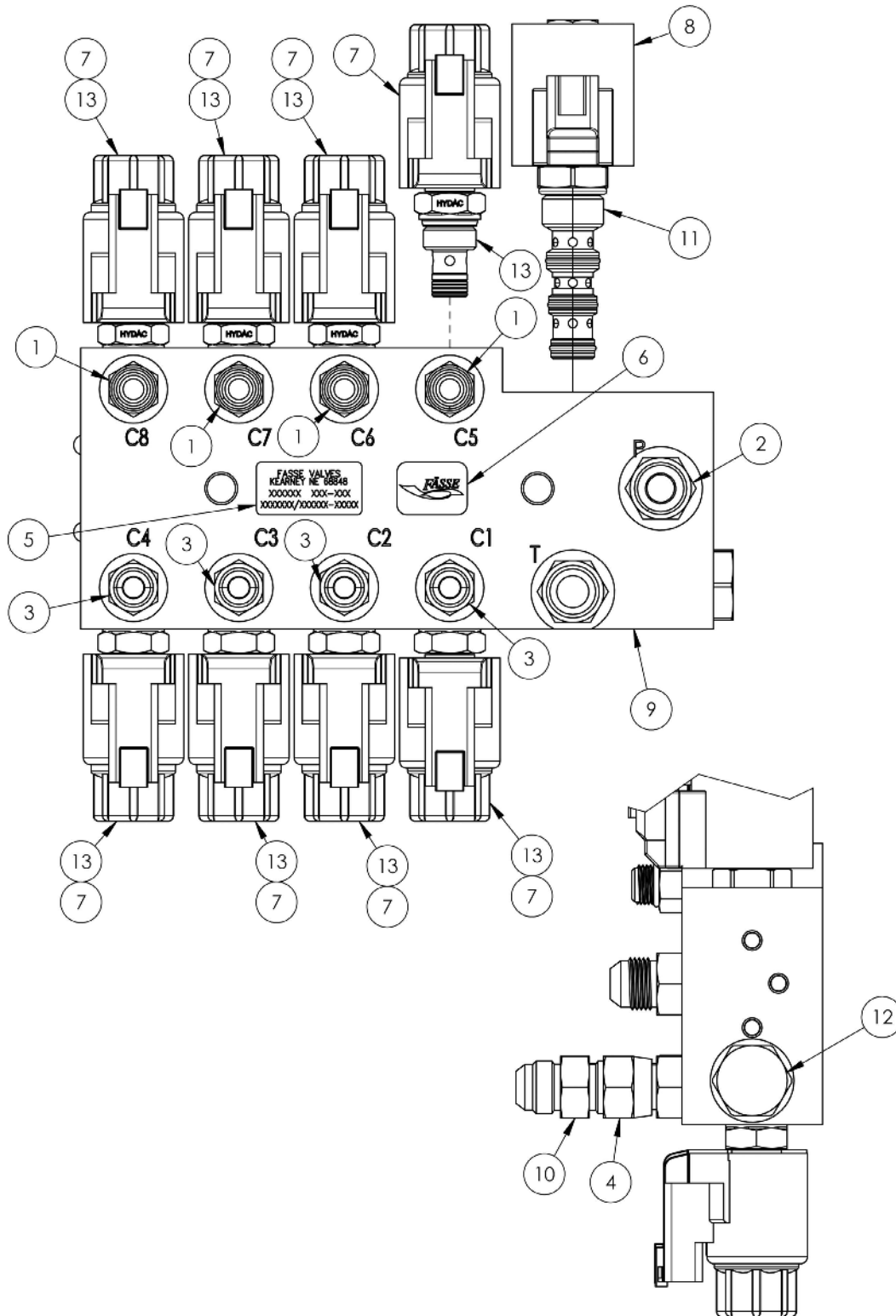


ІЛЮСТРОВАНІЙ ПЕРЕЛІК ДЕТАЛЕЙ

Гідралічний блок Асамблеї Перелік деталей

ПОЗИЦІЯ	№ ДЕТАЛИ	VENDOR PART NO.	КІЛЬКІСТЬ	ОПИС
0		303-228	1	Блок Асамблеї (елементи 1-10)
1		212-025	1	Болт 5/16"-18X75"
2		214-002	11	Кабельне стягування чорне 8.5"
3		255-026	1	Хомут обплетення .5" ВД метал/гума
4		302-822	1	БЛОК FASSE
5		304-143	1	Джгут електропроводки
6		273-077	8	Візок Hy WS08W-01-C-N-0 Bi Dir Pop 2/2 N
7		253-046	8	Котушка Hydac 0312600 DI відправлення-приймання.
8		273-012	1	Візок Cp10-20
9		273-008	1	Візок Sv10-40-0-N-00
10		253-421	1	Котушка В/Ч 4301892 0-10 вмонтований діод Deut DTR 12v 1.67A

ГІДРАВЛІЧНИЙ БЛОК FASSE



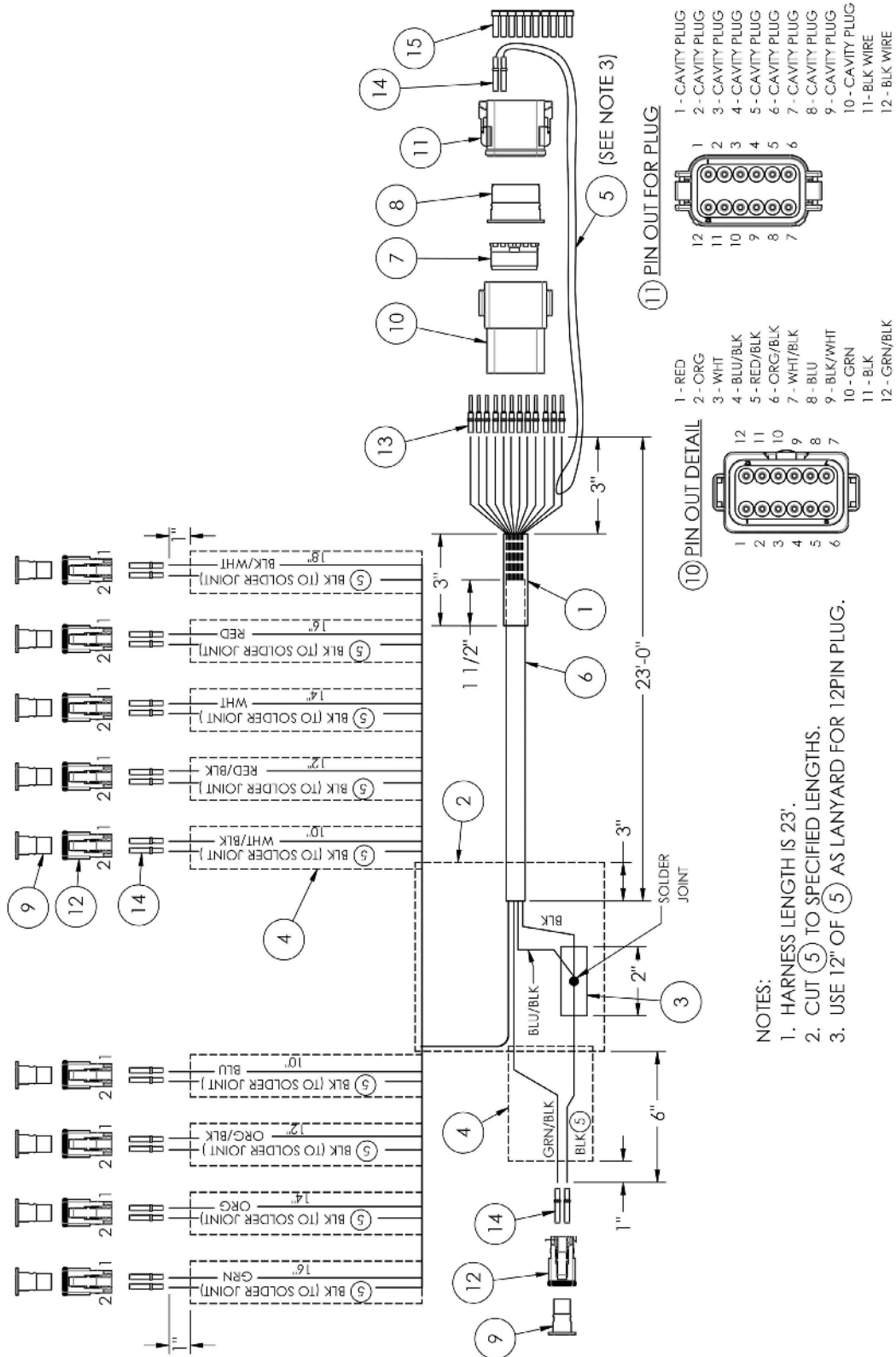


ІЛЮСТРОВАННИЙ ПЕРЕЛІК ДЕТАЛЕЙ

ГІДРАВЛІЧНИЙ БЛОК FASSE Перелік деталей

ПОЗИЦІЯ	№ ДЕТАЛИ	VENDOR PART NO.	КІЛЬКІСТЬ	ОПИС
0		302-822	1	Блок (елементи 1-13)
1		210-393	4	Фітинг 6400-6-6/S-MJ-MO ZINC NICKEL PLATED
2		210-398	1	Фітинг 6400-8-8/S-MJ-MO ZINC NICKEL PLATED
3		210-440	4	Фітинг 6400L-6-6/S-MJ-MO ZINC NICKEL PLATED
4		210-441	1	Фітинг 6402-8-8/S-MO-FJSW
5		232-050	1	Наклейка S/N SILVER
6		232-058	1	Наклейка FASSE BLACK/GOLD 1"X.75"
7		253-046	8	Котушка Hydac 0312600 DI відправлення-приймання.
8		253-421	1	Котушка В/Ч 4301892 0-10 вмонтований діод Deut DTR 12v 1.67A
9		270-092	1	Блок M11204-2 804
10		271-040	1	ЗВОРОТНОГО КЛАПАНА VON 1908-8-8/S-MJ-MJ ZINC NICKEL
11		273-008	1	Візок Sv10-40-0-N-00
12		273-012	1	Візок Cp10-20
13		273-077	8	Візок Hy WS08W-01-C-N-0 Bi Dir Pop 2/2 N

Fasse Джгут електропроводки



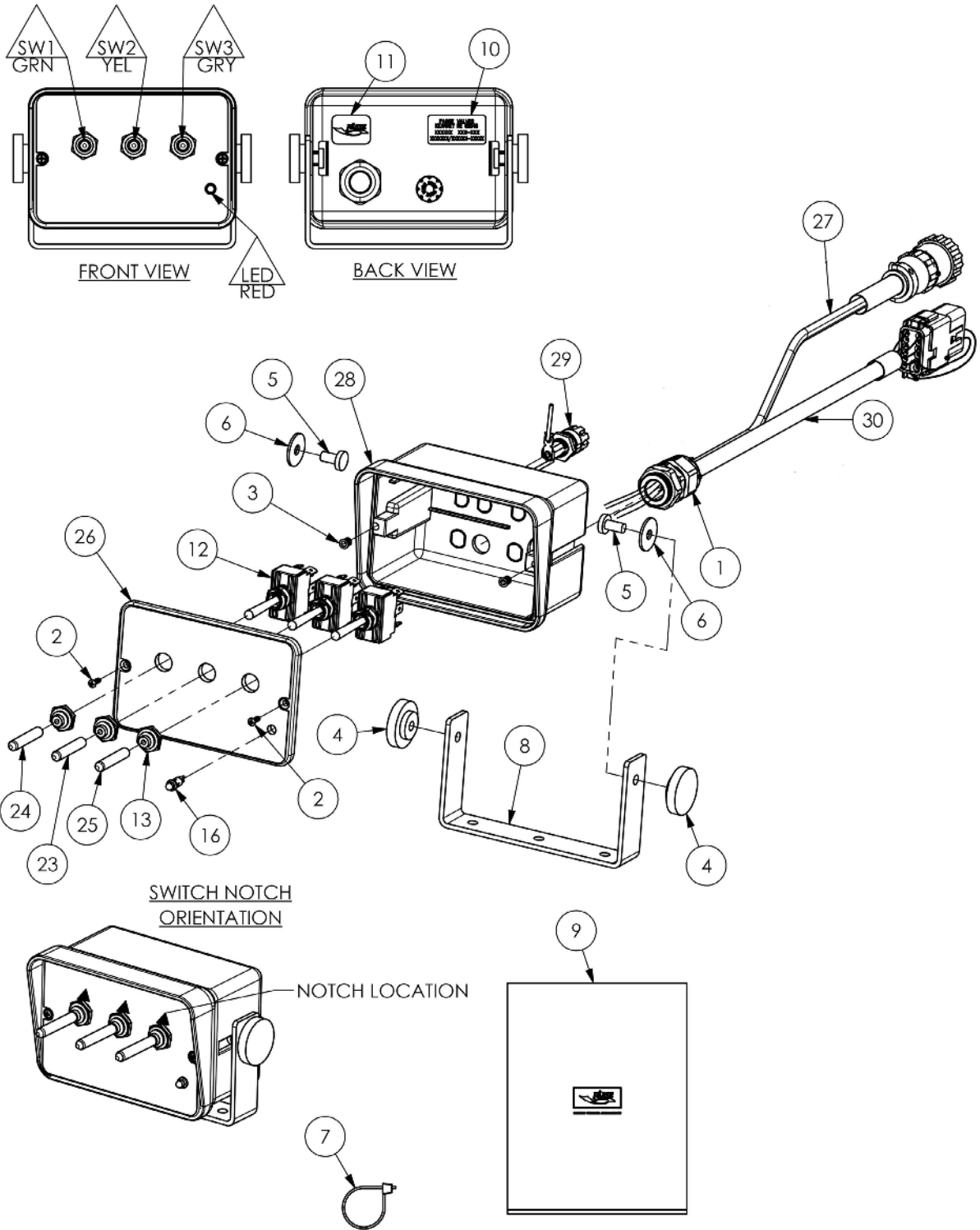


ІЛЮСТРОВАНІЙ ПЕРЕЛІК ДЕТАЛЕЙ

Fasse Джгут електропроводки Перелік деталей

ПОЗИЦІЯ	№ ДЕТАЛИ	VENDOR PART NO.	КІЛЬКІСТЬ	ОПИС
0		304-143	1	БЛОК FASSE
1		231-009	3"	Термоусадочна трубка .500 чорна
2		231-011	6"	Термоусадочна трубка .750" BLACK DUAL WALL
3		231-013	1"	Термоусадочна трубка .250" BLACK DUAL WALL
4		231-187	128"	Термоусадочна трубка .187" BLACK
5		252-058	14'	Дріт 18 Га чорний
6		252-064	25'	Кабель 12 контактів 18 Га ПВХ сірий
7		255-214	1	Клиновим фіксатор подвійного з'єднання, 12 штирів, шпонка А
8		255-215	1	Центральний клиновий фіксатор 12-штировий DTR
9		255-505	10	клиновий фіксатор 2 PIN DTP ORANGE
10		255-755	1	DT RCPT подвійного з'єднання, 12 штирів, шпонка А
11		255-756	1	Заглушка DT подвійного з'єднання, 12 штирів, шпонка А
12		255-801	10	DT PLUG 2 PIN
13		255-977	12	Штир подвійного з'єднання 16-18 Га
14		255-978	22	Центральний подвійний рознімач 16/18 Га.
15		255-979	10	Заглушка порожнини подв. з'єднання

Перемикач напроти





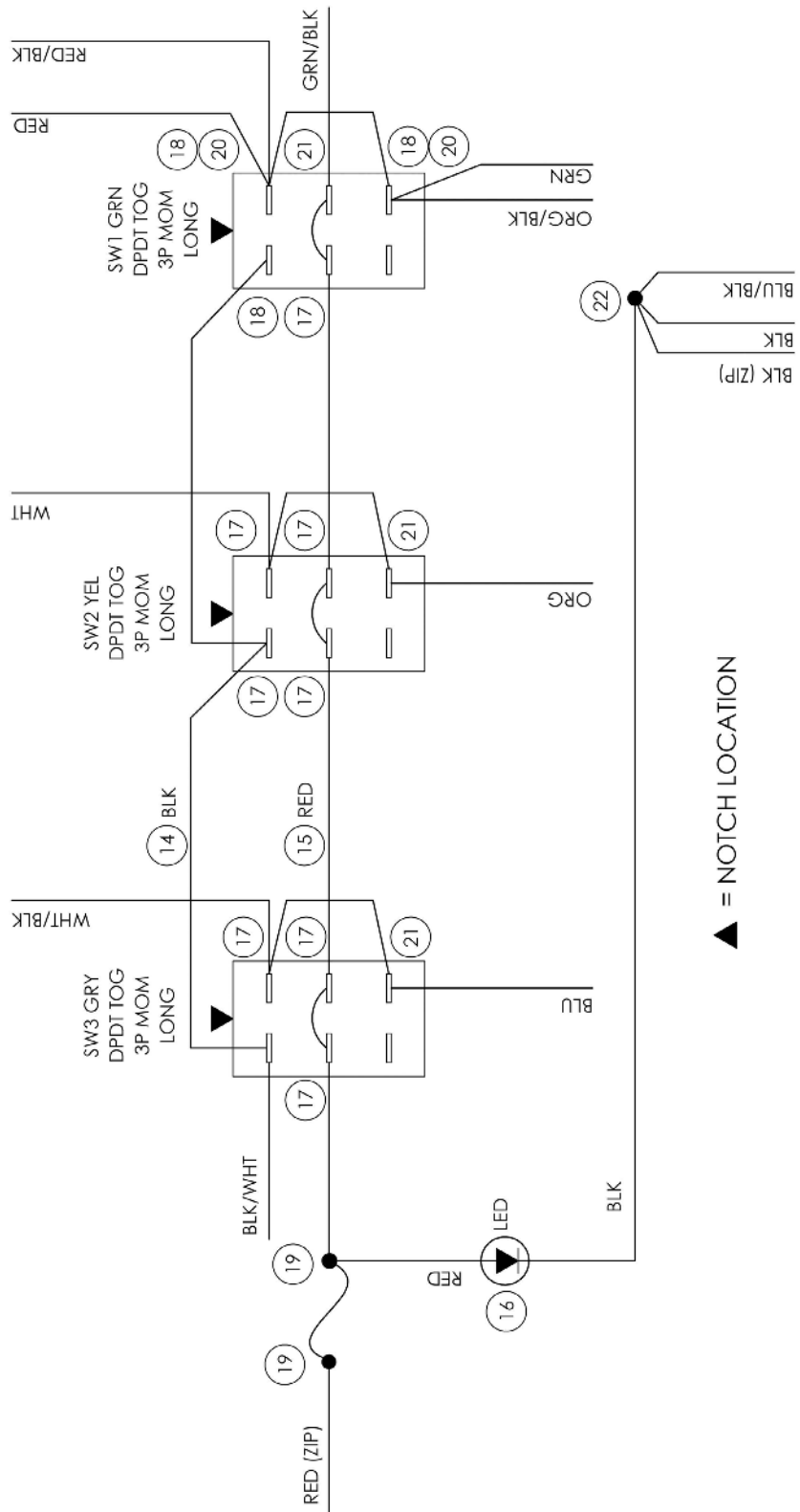
ІЛЮСТРОВАННИЙ ПЕРЕЛІК ДЕТАЛЕЙ

Перемикач напроти Перелік деталей

ПОЗИЦІЯ	№ ДЕТАЛИ	VENDOR PART NO.	КІЛЬКІСТЬ	ОПИС
0		304-141	1	блок перемикачів (елементи 1-30)
1		210-710	1	штам рельєф Неусо .23 - .53 ВД отвір діаметр .886
2		212-184	2	Гвинт PHILLIPS PAN #6-32X3/8" BLACK
3		212-202	2	Вставка 6-32 x 3/8 латунь
4		212-215	2	Кнопка 1/4-20 «мама»
5		212-231	2	Гвинт, зварений 1/4-20 x .500
6		213-335	2	Нейлонова шайба .257 x .875 x .060
7		214-002	3	Кабельне стягування чорне 8.5"
8		219-300	1	Кронштейн корпусу контролю
9		230-057	1	Мішок поліетиленовий прозорий 14 x 18 2 Міл з логотипом
10		232-050	1	Наліпка сер. ном. срібляста
11		230-058	1	FASSE Наліпка
13		250-023	3	ПЕРЕКИД. ПЕРЕМ. з черевиком сірий
16		254-350	1	LED RED T-1 3/4 PANEL MOUNT 12V 6" LEADS
23		259-022	1	ПЕРЕКИД. ПЕРЕМ. Захоплення вініловий жовтий .187
24		259-023	1	ПЕРЕКИД. ПЕРЕМ. Захоплення вініловий зелений .187
25		259-027	1	ПЕРЕКИД. ПЕРЕМ. Захоплення вініловий сірий .187
26		304-040	1	ENCL DRILL FP MONITOR SW3 F00204
27		304-001	1	Джгут електропроводки 2 CON 14GA AMP PLUG 3P(2) 8'
28		319-725	1	ЕКРАН з отворами MNTBХ FH-7/8" STR RLF
29		319-769	1	Тримач запобіжника РМ у зборі 10А /.5'
30		320-714	1	Джгут 12CON 18GA KEY A DTP12P(12) 11' END CAP F00204

Перемикач напроти

SWITCH WIRING DIAGRAM





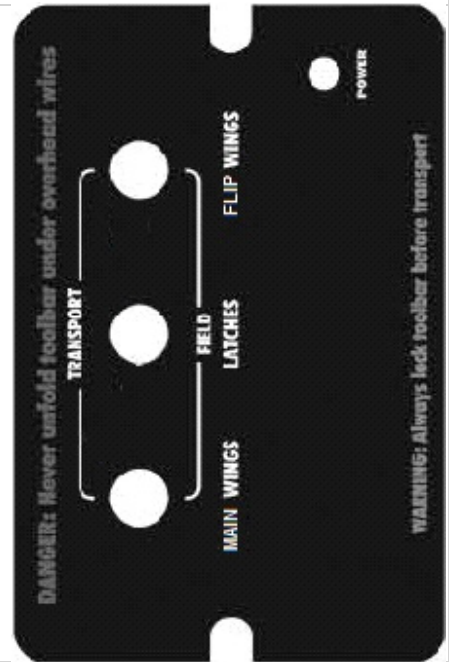
ІЛЮСТРОВАНІЙ ПЕРЕЛІК ДЕТАЛЕЙ

Перемикач напроти Перелік деталей

ПОЗИЦІЯ	№ ДЕТАЛИ	PART NO.	КІЛЬКІСТЬ	ОПИС
1		304-141	1	блок перемикачів (ITEMS 1-30)
14		252-058	12"	Дріт 18 Ga чорний
15		252-059	14"	Дріт 18 Ga чорний
16		254-350	1	LED RED T-1 3/4 PANEL MOUNT 12V 6" LEADS
17		255-002	8	ТЕРМІНАЛ T-Тар F PO синій
18		255-006	3	Термінал PO F не ізолюваний 20/18 Ga
19		255-030	2	ТЕРМІНАЛ SPLICE CLOSED END 16-18GA
20		255-070	2	ТЕРМІНАЛ PO M/F 16-14GA
21		255-119	3	ТЕРМІНАЛ PO F INS 16-14GA
22		255-285	1	ТЕРМІНАЛ SPLICE CLOSED END LARGE 14-16GA

Операцію системи керування поля і Pin вивід

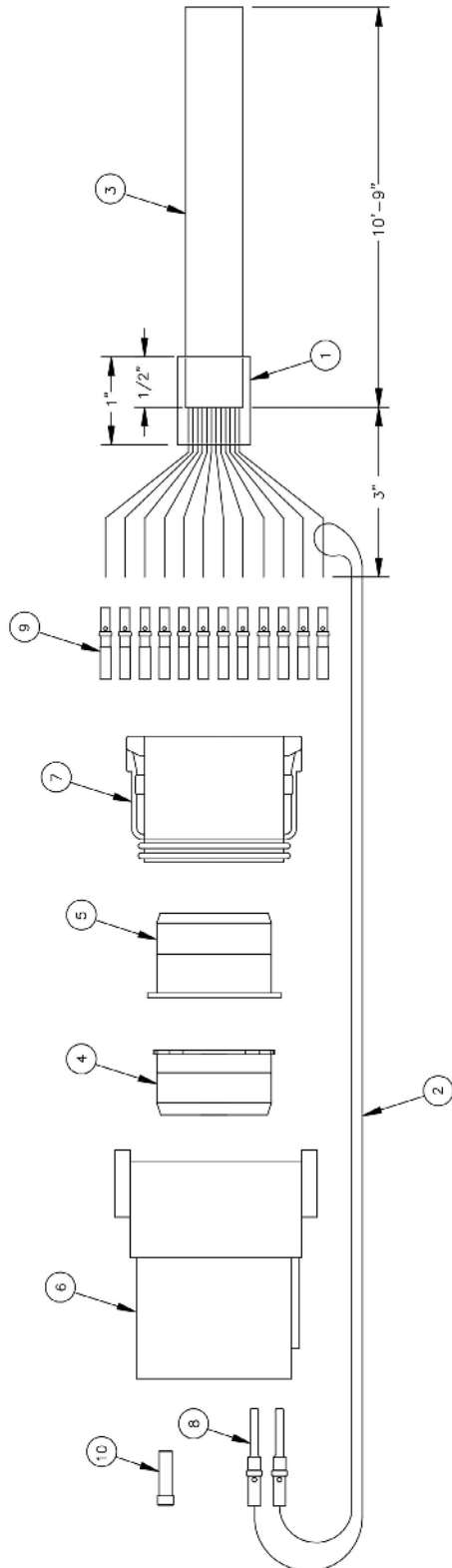
PIN-код з таблиці - А Серія згин блок		(Відповідає ефектам Fasse 304-141 and 303-228, FAST p/n 630051)		700-0804-4004		
Переключити	Перемикач позиції	Сигналом проводів	Контактний місце	Порт тиску	Гідравлічний розподільник ланцюгів	
				Танк порт	Функція	
1 - зелений	вгору	ЧЕРВОНИЙ, ЧЕРВОНИЙ/чорний, помаранчевий/чорний, Грін	1, 5, 6, 10	C1, C3	C5, C7	Основні крила - Транспорт
	Центр	Викл				від
	ВНИЗ	Червоний, Червоний/чорний, помаранчевий/чорний, Грін, чорний/Білий	1, 5, 6, 10, 9	C7	C3	Основні крила - місцях
2 - жовтий	вгору	Білий, помаранчевий	3, 2	C2	C6	Засувки - Транспорт
	Центр	Викл				від
	ВНИЗ	Білий, помаранчевий, чорний/Білий	3, 2, 9	C6	C2	Засувки - місцях
3 - сірий	вгору	жовтий, Білий/чорний	8, 7	C4	C8	Фліп крила - Транспорт
	Центр	Викл				від
	ВНИЗ	жовтий, Білий/чорний, чорний/Білий	8, 7, 9	C8	C4	Фліп крила - місцях
		землі				
		чорний			11	
		жовтий/чорний			4	
		Постійна сила				
		Грін/чорний			12	





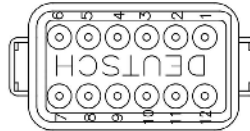
FAST GLOBAL
SOLUTIONS

Контроль вікні амуніція



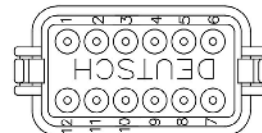
PIN OUT DETAIL FOR RECEIPT

- 1-CAVITY PLUG
- 2-CAVITY PLUG
- 3-CAVITY PLUG
- 4-BLK. WIRE
- 5-CAVITY PLUG
- 6-CAVITY PLUG
- 7-CAVITY PLUG
- 8-CAVITY PLUG
- 9-CAVITY PLUG
- 10-CAVITY PLUG
- 11-BLK. WIRE
- 12-CAVITY PLUG



PIN OUT DETAIL FOR PLUG

- 1-RED
- 2-GRN
- 3-WHT/BLK
- 4-BLU/BLK
- 5-BSC/BLK
- 6-GRN/BLK
- 7-WHT/BLK
- 8-BLU/BLK
- 9-BLK/WHT
- 10-GRN
- 11-BLK
- 12-GRN/BLK





ІЛЮСТРОВАННИЙ ПЕРЕЛІК ДЕТАЛЕЙ

Контроль вікні амуніція Перелік деталей

ПОЗИЦІЯ	№ ДЕТАЛИ	VENDOR PART NO.	КІЛЬКІСТЬ	ОПИС
0		320-714	1	COMPLETE HARNESS, 12 PIN (елементи 1-10)
1		231-009	1"	Термоусадочна трубка .500 чорна
2		252-058	12"	Дріт 18 Ga чорний
3		252-064	11'	Кабель 12 контактів 18 Ga ПВХ сірий
4		255-214	1	Клиновим фіксатор подвійного з'єднання, 12 штирів, шпонка А
5		255-215	1	Центральний клиновий фіксатор 12-штировий DTR
6		255-755	1	DT RCPT подвійного з'єднання, 12 штирів, шпонка А
7		255-756	1	Заглушка DT подвійного з'єднання, 12 штирів, шпонка А
8		255-977	2	Штир подвійного з'єднання 16-18 Ga
9		255-978	12	Центральний подвійний рознімач 16/18 Ga.
10		255-979	10	Заглушка порожнини подв. з'єднання



ІЛЮСТРОВАННИЙ ПЕРЕЛІК ДЕТАЛЕЙ

Складіть амуніція Перелік деталей

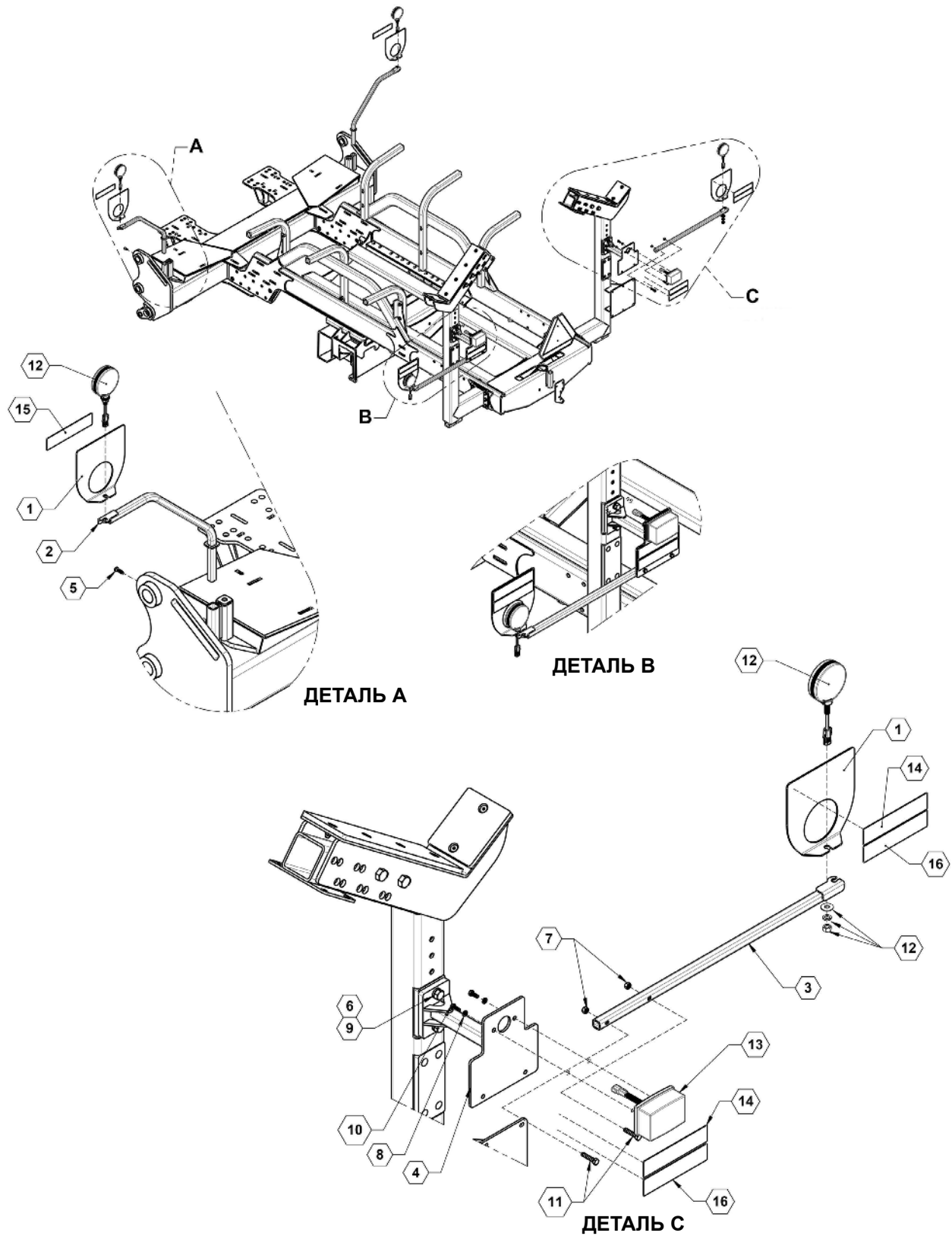
ПОЗИЦІЯ	№ ДЕТАЛИ	VENDOR PART NO.	КІЛЬКІСТЬ	ОПИС
0		304-144-RLSD	1	СКЛАДІТЬ АМУНІЦІЯ
3		231-013	8"	Термоусадочна трубка .250 чорна
4		252-001	202"	Дріт 16GA BLACK
5		252-003	228"	Дріт 16GA RED
8		252-055	36"	Дріт 16GA YELLOW
11		252-316	90"	Дріт 16GA WHITE
12		252-361	173"	Дріт 16GA ORANGE
13		252-551	6"	Дріт 16GA BROWN
14		252-566	110"	Дріт 16GA GRAY
15		252-581	94"	Дріт 16GA BLUE
16		255-209	4	DT PLUG 6 PIN
17		255-211	4	LOCK WEDGE 6 PIN DTP ORANGE
18		255-322	2	RELAY HELLA CUBE SPDT 12V 20/40 SKIRT
19		255-323	2	RELAY SOCKET HELLA CUBE 5P SEALED WITH LEADS
22		255-505	5	LOCK WEDGE 2PIN DTP ORG
23		255-801	5	DT PLUG 2PIN
24		255-969	6	LOCK WEDGE 2PIN DTR GREEN
25		255-971	6	DT RCPT 2PIN
26		255-977	12	PIN 16-18GA
27		255-978	26	SOCKET 16-18GA
28		255-979	8	CAVITY PLUG



ІЛЮСТРОВАНІЙ ПЕРЕЛІК ДЕТАЛЕЙ

Складіть амуніція Перелік деталей

ПОЗИЦІЯ	№ ДЕТАЛИ	PART NO.	КІЛЬКІСТЬ	ОПИС
0		304-144-RLSD	1	СКЛАДІТЬ АМУНІЦІЯ
6		252-010	62"	Ткацький верстат 0CON .500" ID BLACK
7		252-012	108"	Ткацький верстат 0CON .250" ID BLACK
9		252-077	95"	Ткацький верстат 0CON .125"ID BLACK
20		255-472	2	Ткацький верстат OUTLET .500 DIA
21		255-473	1	Ткацький верстат, Трійник L. .25-.5" C. .25-5" R. .25-.5"
29		307-098	1	ЕТИКЕТКА KIT FOR 304-144



Вузол освітлення і маркування - 2019 Перелік деталей

ПОЗИЦІЯ	№ ДЕТАЛИ	КІЛЬКІСТЬ	ОПИС
1	26902	4	ПЛАСТИНА, ЛЕГКОГО КРОНШТЕЙНА
2	26903	2	ЛЕГКА ШТАНГА
3	26908	2	ШТАНГА ЗАДНІХ ВОГНІВ
4	27902	2	легкої опори
5	596128M	2	БОЛТ, 3 ШЕСТИГРАННОЮ ГОЛОВКОЮ 3/8-16 X 1 GR5 MAGNI
6	596171M	4	БОЛТ, 3 ШЕСТИГРАННОЮ ГОЛОВКОЮ 5/8-11X2.5 GR5 MAGNI
7	596237M	4	Гайка з шестигр. голівкою 5/8" стопорна центральна
8	596249M	4	СТОПОРНА ШАЙБА 5/16 МАГНІТНА
9	596253M	4	LOCKWASHER 5/8 MAGNI
10	596737M	4	БОЛТ, 3 ШЕСТИГРАННОЮ ГОЛОВКОЮ 8-1.25 X 20MM 8.8 MAGNI
11	596801M	4	БОЛТ, 3 ШЕСТИГРАННОЮ ГОЛОВКОЮ 3/8-16 X 1-3/4 MAGNI
12	740024	4	Жовта лампа аварійної сигналізації
13	740025	2	Червоні задні ліхтарі
14	800109	4	Наліпка, червоного відбивача
15	800110	2	Наліпка, жовтого відбивача
16	800111	4	Наліпка, помаранчевого відбивача



NOTES



FAST GLOBAL SOLUTIONS

4130 Commerce Boulevard

Windom, MN 56101

1-800-772-9279 Toll Free

1-507-427-3861 Voice

1-507-427-3030 Fax

www.fastsprayers.com