

FAST™

AG SOLUTIONS



8300

**МАШИНА ДЛЯ ВНЕСЕННЯ
РІДКИХ ДОБРІВ КАТАЛОГ
ЗАПАСНИХ ДЕТАЛЕЙ**



Обмежена гарантія

FAST AG Solutions гарантує покупцю, що новий агрегат позбавлений будь-яких дефектів з точки зору якості матеріалу та виготовлення.

Ця гарантія діє щодо будь-якого нового обладнання, що не перероблювалося, не змінювалося, не ремонтувалося та не оброблялося, починаючи з його доставки покупцю, окрім FAST AG Solutions або його авторизованими дилерами чи робітниками, та не стосується аксесуарів, навісного обладнання, інструментів або деталей, що були продані або експлуатовалися з новим агрегатом, якщо вони не були вироблені FAST AG Solutions.

FAST DISTRIBUTING несе відповідальність виключно за дефекти з точки зору якості матеріалу та виготовлення, пов'язані з неякісним матеріалом або поганою якістю виготовлення, що може бути доведено покупцем, та конкретно виключає відповідальність за ремонт, що виникає в результаті звичайного зносу нового агрегату або будь-яким іншим чином без обмеження загального характеру вищезазначеного, виключаючи застосування або встановлення деталей, які були виконані не відповідно до цього посібника з експлуатації, технічних характеристик або надрукованих інструкцій.

В межах 7 (семи) днів після виявлення дефекту або встановлення необхідності виконання ремонту Виробнику обладнання повинно бути направлено відповідне письмове повідомлення рекомендованим листом на адресу:

FAST AG Solutions
4130 Commerce Boulevard
Windom, MN 56101

Ця гарантія спливає через один (1) рік з дати поставки нового агрегату.

Якщо ці умови виконані, FAST AG Solutions за свій рахунок та на свій вибір відремонтує або замінить будь-яку дефектну деталь за умови, що покупець несе відповідальність за усі понесені витрати в результаті ремонту, трудовитрат, транспортування деталей та будь-якої іншої роботи, якщо тільки FAST AG Solutions не затвердила такі витрати заздалегідь.

Гарантія не поширюється на будь-які ремонти, зміни, переробки або заміни, що були виконані на новому обладнанні не компанією FAST AG Solutions, її авторизованими дилерами, чи робітниками.

Ця гарантія поширюється виключно на первісного власника нового обладнання.

Гумові деталі (включаючи шини, шланги, ізоляційні шайби) не підпадають під гарантію.

Ця гарантія обмежується визначеними тут умовами та замінює будь-які інші гарантії, як прямо виражені, так і ті, що мають на увазі, без обмеження загального характеру вищезазначеного, за виключенням усіх гарантій, прямо виражених або таких, що мають на увазі, чи умов, передбачених законом або інших, стосовно якості нового обладнання та придатності для будь-якої цілі. Виробник знімає з себе будь-яку відповідальність за випадкові пошкодження чи наступні збитки.

Ця Машина для внесення добрив підлягає конструктивним змінам, та FAST AG Solutions виключно на свій вибір модифікує або замінює компоненти на агрегатах, що були продані раніше.

За відсутністю реєстрації гарантія не має сили.



FAST МАШИНА ДЛЯ ВНЕСЕННЯ РІДКИХ ДОБРИВ

Реєстраційний бланк гарантійного зобов'язання і

відповідний протокол перевірки

Цей бланк повинен бути заповнений дилером і підписаний дилером і замовником на момент постачання.

ПІБ замовника				
Адреса				
Місто	Країн		По	
Телефон				
ПІБ дилера				
Адреса				
Місто	Країн		По	
Модель машини				
Заводський номер				
Дата постачання				

ПРОТОКОЛ ПЕРЕВІРКИ ДИЛЕРА

ТЕХНІКА БЕЗПЕКИ

Усі кріпильні деталі надійно закріплені

Запобіжний ланцюг установлено

Колісні болти затягнуті / установлені

Усі захисні огорожувальні пристрої

Гідравлічні шланги і фітинги вільно обертаються і щільно з'єднані / Усі попереджувальні знаки установлені

Шланги і фітинги добрив вільно обертаються і щільно з'єднані / Відбивачі, знак тихохідного транспортного засобу і транспортні вогні чисті

Привід коліс вільно обертається

Переглянути вказівки з роботи і техніки безпеки

Змастити машину

Перевірити тиск в шинах

Горизонтальність рами та відкидних секцій

Функції моніторів та органів управління

Електричні дроти і кабелі під'єднані

Я надав покупцю детальні інструкції щодо описаного вище обладнання, які містять зміст інструкції оператора, догляд за обладнанням, налаштування, способи безпечної роботи і відповідні гарантійні зобов'язання.

Дата _____

Підпис представника дилера _____

Я отримав зазначене вище обладнання і інструкцію оператора і був детально проінструктований щодо догляду, налаштування, способів безпечної роботи і відповідних зобов'язань на обладнання.

Дата _____

Підпис власника _____

Білий – FAST

Жовтий — дилер

Рожевий — замовник



Машина для внесення рідких добрив FAST серії 8300

ЗАВОДСЬКИЙ НОМЕР МАШИНИ _____

ДАТА ПРИДБАННЯ _____ / _____ / _____

ОБ'ЄМ БАКА _____

КІЛЬКІСТЬ СОШНИКІВ _____

ВИРОБНИК НАСОСА:

(ПОТРІБНЕ ОБВЕСТИ)

ACE 150F-206

ACE 205F-304

Hypro HM1



Загальна інформація

Всі права захищені, особливо права на копіювання та розповсюдження. Жодна частина цього документу не може бути відтворена у будь-якій формі або будь-яким чином, електронним або механічним, включаючи ксерокопіювання, без чіткого письмового дозволу компанії FAST AG Solutions.

Дані щодо деталей у цьому каталозі стосуються компонентів, що були встановлені під час виробництва виробу на основі найбільш повної наявної інформації. Окрім модифікацій, що були виконані після первісної поставки. Під час замовлення деталей завжди перевіряйте їх номер і колір.

У разі виникнення питань звертайтеся, будь ласка, до Відділу запчастин та сервісного обслуговування FAST AG Solutions..

Пояснення переліків деталей

Переліки деталей розбито на підвузли та перераховано в 4 колонках:

- ПОЗИЦІЯ (позиція) - Ці цифри вказано на ілюстрації, пов'язаної з переліком деталей.
 - NS - Цю позицію НЕ ПОКАЗАНО, включено для довідки.
- К-ТЬ - Це кількість деталей, необхідних для збірки.
 - AR - Кількість цієї позиції, НЕОБХІДНА для даного місця розташування.
- № ДЕТАЛИ (номер деталі) - Це номери деталей, що відносяться до ІТЕМ.
- ОПИС - Це опис деталі



Зміст

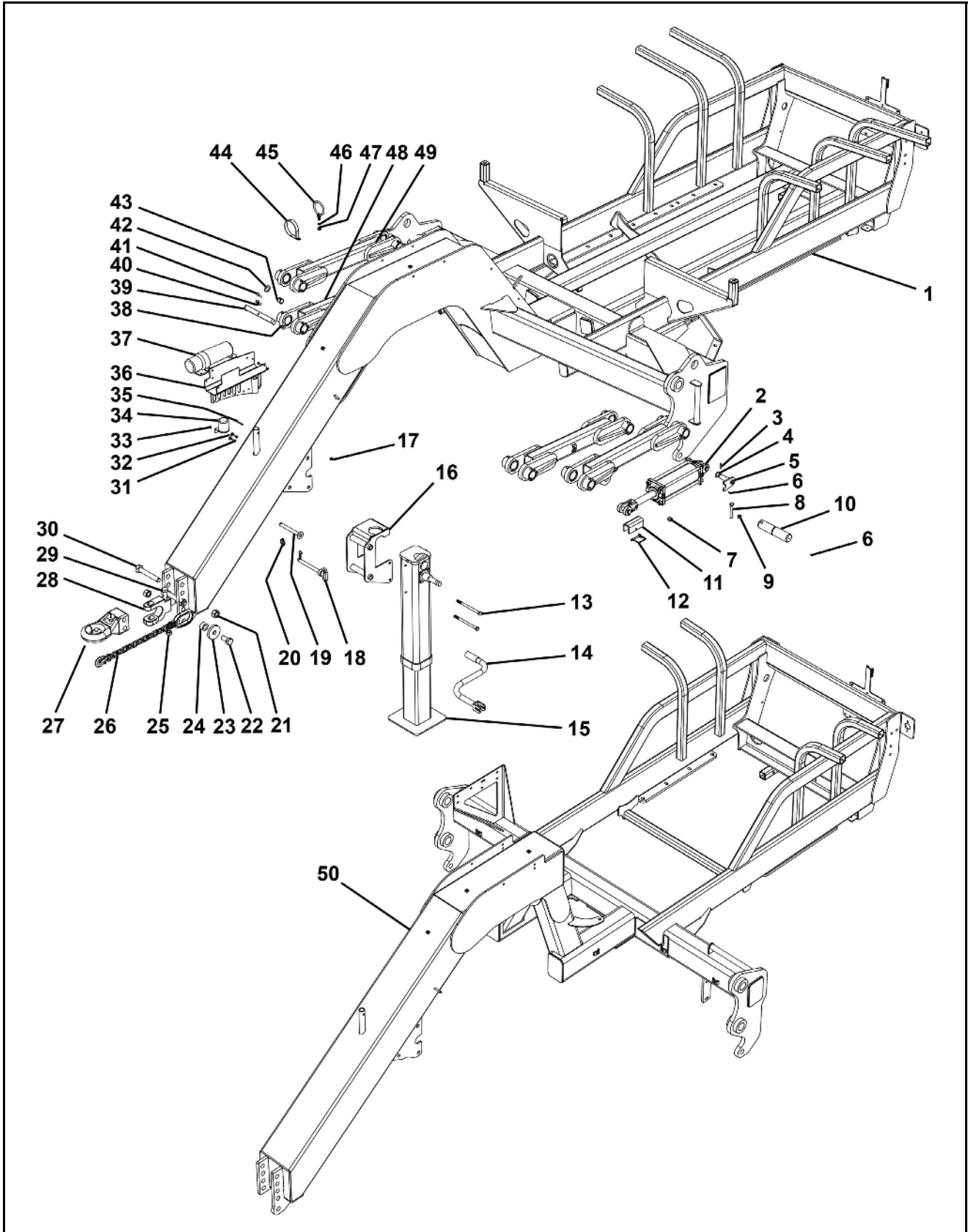
<u>Розділ</u>	<u>Сторінка</u>
8300 зварений причепа	9
8300 Малий кошик вертикальний згин	11
8300 Велика кошик	15
8300 ПАРАЛЕЛЬНИМИ З'ЄДНАННЯМИ	19
8300DB ПАРАЛЕЛЬНИМИ З'ЄДНАННЯМИ	21
ВІСЬ	23
РЕГУЛЬОВАНА Вузол вісі	25
N873 ВУЗОЛ СТУПИЦІ, 10 БОЛТИ	27
Пакет ступиці Q881, 20к	29
Регульована вісь гусениці	31
Шина і обід	33
Гусениці Camso	35
1050-2400 Бак	37
Центр, внутрішня та зовнішня крила	39
8300DB панелі інструментів	43
Копіювальне колесо	45
Вузол ступиці, Q736	47
Хомут Комплект for Auscherman СОШНИКА додатково	49
Auscherman Vantage II СОШНИКА	51
Auscherman СОШНИКА ЗБІРКА	53
Auscherman НОЖА ЗБІРКА	55
Сошник AP і ніж	57
(чавунного) кріплення сошника AP	59
Вузол ступиці N669	61
Вузол верхнього (чавунного) кріплення сошника AP	63
FAST Вузол сошника AP	65
DeFender фдля ін'єкцій	67
СОШНИКА AP ножем варіант Асамблеї	69
Сошники НАКЛЕЙКА	71
8310-8313 Вузол клапана швидкого наповнення на 2"	72
8310-8313 Вузол клапана швидкого наповнення на 3"	73
8318-8324 Вузол клапана швидкого наповнення на 2"	74
8318-8324 Вузол клапана швидкого наповнення на 3"	75
8310-8313 Швидке наповнення на 3" з фільтром грубого очищення	76
8318-8324 Швидке наповнення на 3" з фільтром грубого очищення	77
Швидке заповнення, ACE 150-206 Самовсмоктуючий насос, малий кошик	79
Швидке заповнення, ACE 150-206 Самовсмоктуючий насос, малий кошик	81
Швидке заповнення, ACE 150-206 Самовсмоктуючий насос, великий кошик	83
Швидке заповнення, ACE 150-206 Самовсмоктуючий насос, великий кошик	85
Малий танк кошик для насоса сантехніка	87
Великий танк кошик для насоса сантехніка	88
Асе 150-206 НАСОС Гідравлічний двигун	89
Асе 150-206 НАСОС	90
Асе 304 НАСОС	91
ACE 150-206 Насос, Self Priming	93
Hypro Насос - Prior to 2020	95



ІЛЮСТРОВАННИЙ ПЕРЕЛІК ДЕТАЛЕЙ

Hypro Насос - 2020 And Up	97
Hypro Насос - 2020 And Up	99
8310 - 8313 Тиск клапан	101
Маленька кошик, Джон синій насос	103
Великий кошик Джон синій насос	107
8310-8324 струшування	113
8318-8324 Кронштейн, кульового клапана	115
Малий Рамний насос для клапанного сантехнічних	117
Великий насос рамки до сантехнічного клапана	119
Барна сантехніка	121
Компоненти Raven	123
кабелів керування 155-0171-085	124
кабелів керування 155-0159-856	125
кабелів керування 155-0171-086	126
Гідравлічна система для насоса	127
Гідравлічний Швидке Наповнення, Насос ACE 150-106, Малий візок	129
Гідравлічний Швидке Наповнення, ACE 150-206 Насос, Велика корзина	131
Гідравлічна схема	133
Каркас ящика для інструментів	135
Комплект Зміст	136
ОСВІТЛЕННЯ	137

8300 зварений причепа



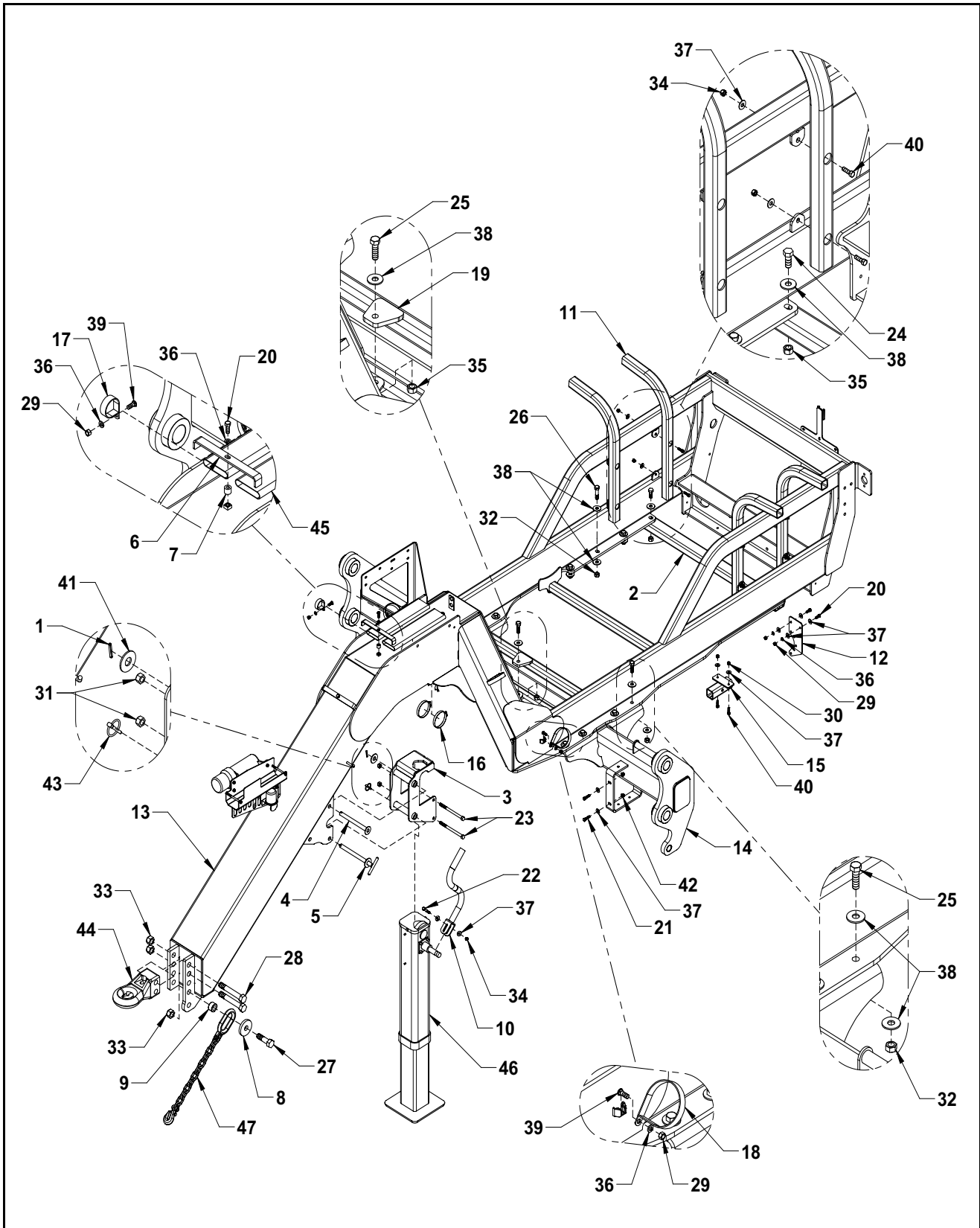


ІЛЮСТРОВАННИЙ ПЕРЕЛІК ДЕТАЛЕЙ

8300 зварений причепа Перелік деталей

ПОЗИЦІЯ	№ ДЕТАЛИ	КІЛЬКІСТЬ	ОПИС
1	16892		Візок машини для внесення добрив на 1800 галонів
2	620007	2	Циліндр, 4 X 8" ASAE
3	687	2	Роликовий штифт, 1/4 X 2"
4	790	2	Шайба 1-1/4" ID x 10 Ga. ZP
5	18445	2	Протиротаційний штифт
6	759	10	Маслянка, 1/4" пряма трубка
7	610011	4	Гідравлічна арматура 6400-6-8 адаптер
8	157	8	Болт, 1/2 X 3-1/2" клас 5 ZP
9	231	8	Гайка з нейловою вставкою, 1/2" ZP
10	15201	8	Штифт, 2 X 8 1/2"
11	15159	2	Упор циліндра 5"
12	720001	2	Шплінт
13	164	2	Болт, 1/2 X 7" клас 5 ZP
14	790046	1	Рукоятка, піднімача Jost
15	790045	1	Піднімач, Jost, на 25000 фунтів підйом
16	15430	1	Зварний вузол тримача піднімача
17	231	4	Гайка з нейловою вставкою, 1/2" ZP
18	590016	1	Штифт, HITCH HEAVY-DUTY 3/4"X6 AUSTIN JACK
19	10782	1	ШТИР ЗАПОБІЖНОГО ФІКСАТОРА
20	710005	2	Штифт з кільцем, 1/4 X 1-3/4" ZP
21	590137	3	ГАЙКА, ЦЕНТРАЛЬНА СТОПОРНА, 1" zp
22	200	1	БОЛТ НН 1 x3 Gr5 Zp
23	15829	1	Пластина, шайби запобіжного ланцюга
24	15835	1	ДОМ, розпірки запобіжного ланцюга
25	233	1	Гайка з нейловою вставкою, 3/4" ZP
26	790050	1	Ланцюг, запобіжний, на 30000 фунтів
NS	790049	1	Запобіжний ланцюг, на 25000 фунтів
27	790004	1	Зчіпка, CAT 4, верх
28	790002	1	Зчіпка, CAT 4, низ
29	191	1	БОЛТ НН 3/4 X 5-1/2 GR5 ZP
30	590153	2	Болт, 1 X 6-3/4" клас 5 ZP
31	101	2	БОЛТ НН 1/4 x 3/4 GR5 ZP
32	256	2	1/4" пласка шайба ZP
33	767	2	Гайка, фланцева, 1/4" ZP
34	740018	1	Тримач джгута проводки освітлення
35	707	1	Роликовий штифт, 3/8 X 2"
36	15810	2	Зварний вузол тримача шланга
37	750048	1	Ручний тримач
38	15566	2	Трубка, розпірки
39	15558	2	Кронштейн, шланга
40	250	2	Шайба, стопорна, 3/8" ZP
41	616	2	Болт, 3/8 X 1-1/4" клас 5 ZP
42	786	8	Шайба, 1" ID X 14 GA
43	530281	4	ПРУЖИННА ВТУЛКА ВНУТР. ДІАМ. 1"
44	540052	2	Р-подібний хомут, 3" з .0.38" отвором
NS	540053		Р-подібний хомут, 4" з отвором .38"
45	590217	2	БОЛТ, ВОДИЛА, 3/8 X 1 GR2 ZP
46	250	2	Шайба, стопорна, 3/8" ZP
47	213	2	Гайка, 3/8" ZP
48	17141	2	Нижній піднімальний важіль
49	17130	2	Верхній піднімальний важіль
50	17001	1	Зварний вузол, візок машини для внесення добрив 30-40 F
NS	590205	2	Упор циліндра 3/4"
NS	590206	2	Упор циліндра 1"
NS	590207	2	Упор циліндра 1-1/4"
NS	590207	2	Упор циліндра 1-1/4"

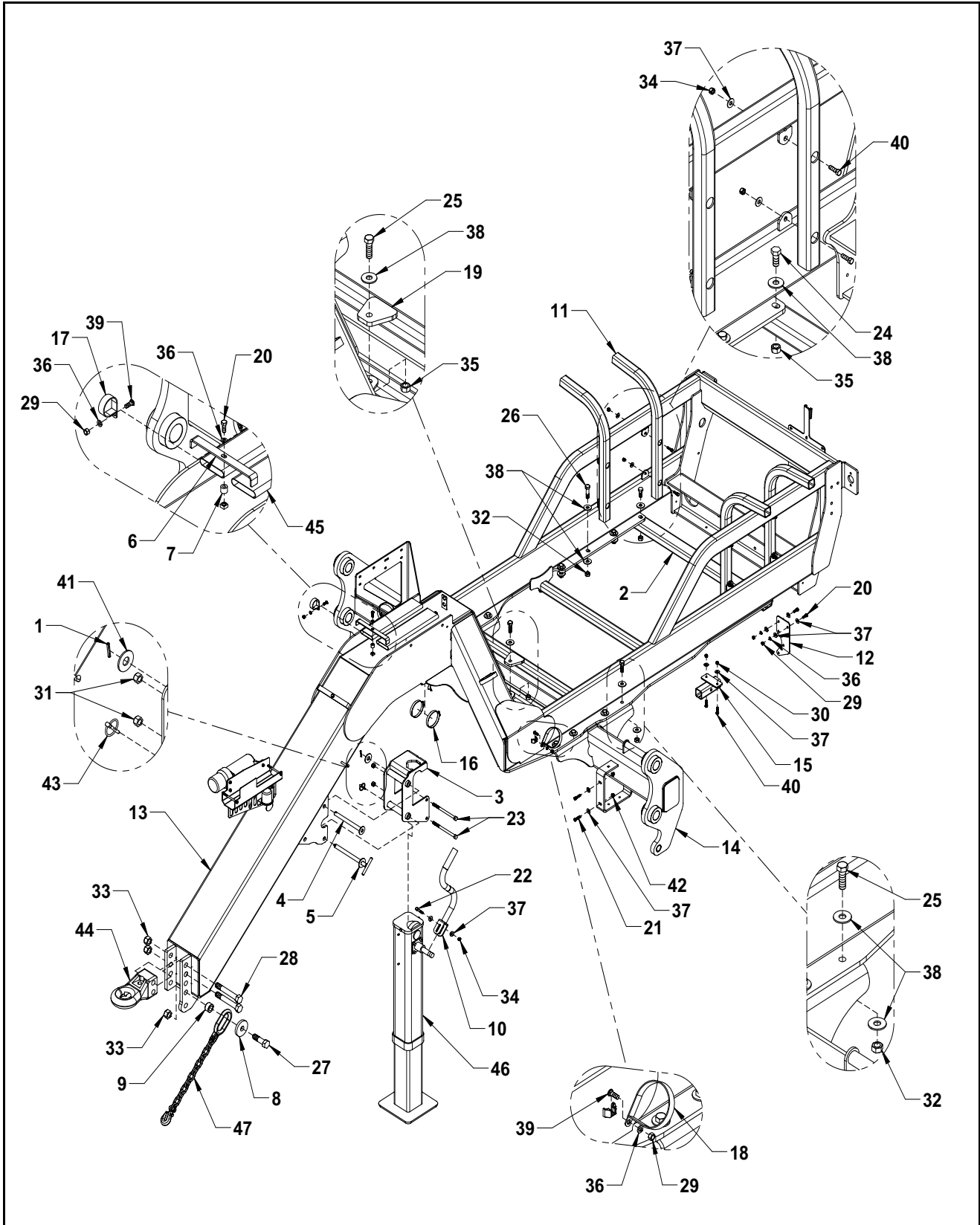
8300 Малий кошик вертикальний згин



8300 SМалий кошик вертикальний згин Перелік деталей

ПОЗИЦІЯ	№ ДЕТАЛИ	КІЛЬКІСТЬ	ОПИС
1	683	1	Роликовий штифт, 1/4 X 1-1/2"
2	13594	1	Трубка, опора
3	15430	1	Зварний вузол тримача піднімача
4	15437	1	Штифт тяги 3/4"
5	15440	1	Штифт, піднімача, знімний
6	15558	2	Кронштейн, шланга
7	15566	2	Трубка, розпірки
8	15829	1	Пластина, шайби запобіжного ланцюга
9	15835	1	ДОМ, розпірки запобіжного ланцюга
10	17846	1	Кривошип піднімача маленького візка
11	18187	4	ОПОРА БАКА
12	22253	1	ПЛАСТИНА, КРІПЛЕННЯ КЛАПАНА ШВИДКОГО НАПОВНЕННЯ
13	22256	1	ПРИЧІПНИЙ ВІЗОК, РАМА НА БОЛТОВИХ З'ЄДНАННЯХ
14	22259	1	КРІПЛЕННЯ З ПАРАЛЕЛЬНИМИ З'ЄДНАННЯМИ
15	22625	1	КРІПЛЕННЯ ЯЩИКА ДЛЯ ІНСТРУМЕНТІВ
16	540020	2	ЗАТИСКАЧ, 3-1/2" ІЗ НЕРЖ. СТ.
17	540051	1	Р-подібний хомут, 2" з .0.38" отвором
18	540053	4	Р-подібний хомут, 4" з отвором .38"
19	590023	2	1/2" УВМ притискна накладка
20	596128M	4	БОЛТ, З ШЕСТИГРАННОЮ ГОЛОВКОЮ 3/8-16 X 1 GR5 МАГНІТНИЙ
21	596129M	2	БОЛТ, З ШЕСТИГРАННОЮ ГОЛОВКОЮ 3/8-16X1-1/2 GR5 МАГНІТНИЙ
22	596131M	1	БОЛТ, З ШЕСТИГРАННОЮ ГОЛОВКОЮ 3/8-16X2-1/2 GR5 МАГНІТНИЙ
23	596164M	2	БОЛТ, З ШЕСТИГРАННОЮ ГОЛОВКОЮ 1/2X7 GR5 МАГНІТНИЙ
24	596169M	2	БОЛТ, З ШЕСТИГРАННОЮ ГОЛОВКОЮ 5/8X1-1/2 GR5 МАГНІТНИЙ
25	596170M	18	Болт з шестигранною голівкою 5/8 X 2 клас 5
26	596171M	6	БОЛТ, З ШЕСТИГРАННОЮ ГОЛОВКОЮ 5/8-11X2.5 GR5 МАГНІТНИЙ
27	596201M	1	БОЛТ, ШЕСТИГРАННИЙ 1-8X3-1/2 GR5 МАГНІТНИЙ
28	596208M	2	БОЛТ, З ШЕСТИГРАННОЮ ГОЛОВКОЮ 1-8X6-3/4 GR5 МАГНІТНИЙ
29	596213M	7	ГАЙКА, ШЕСТИГРАННА 3/8" МАГНІТНА
30	596229M	2	ГАЙКА, ШЕСТИГРАННА З НЕЙЛОНОВОЮ ВСТАВКОЮ 3/8-16 МАГНІТНА
31	596231M	2	ГАЙКА, ШЕСТИГРАННА З НЕЙЛОНОВОЮ ВСТАВКОЮ 1/2-13 МАГНІТНА

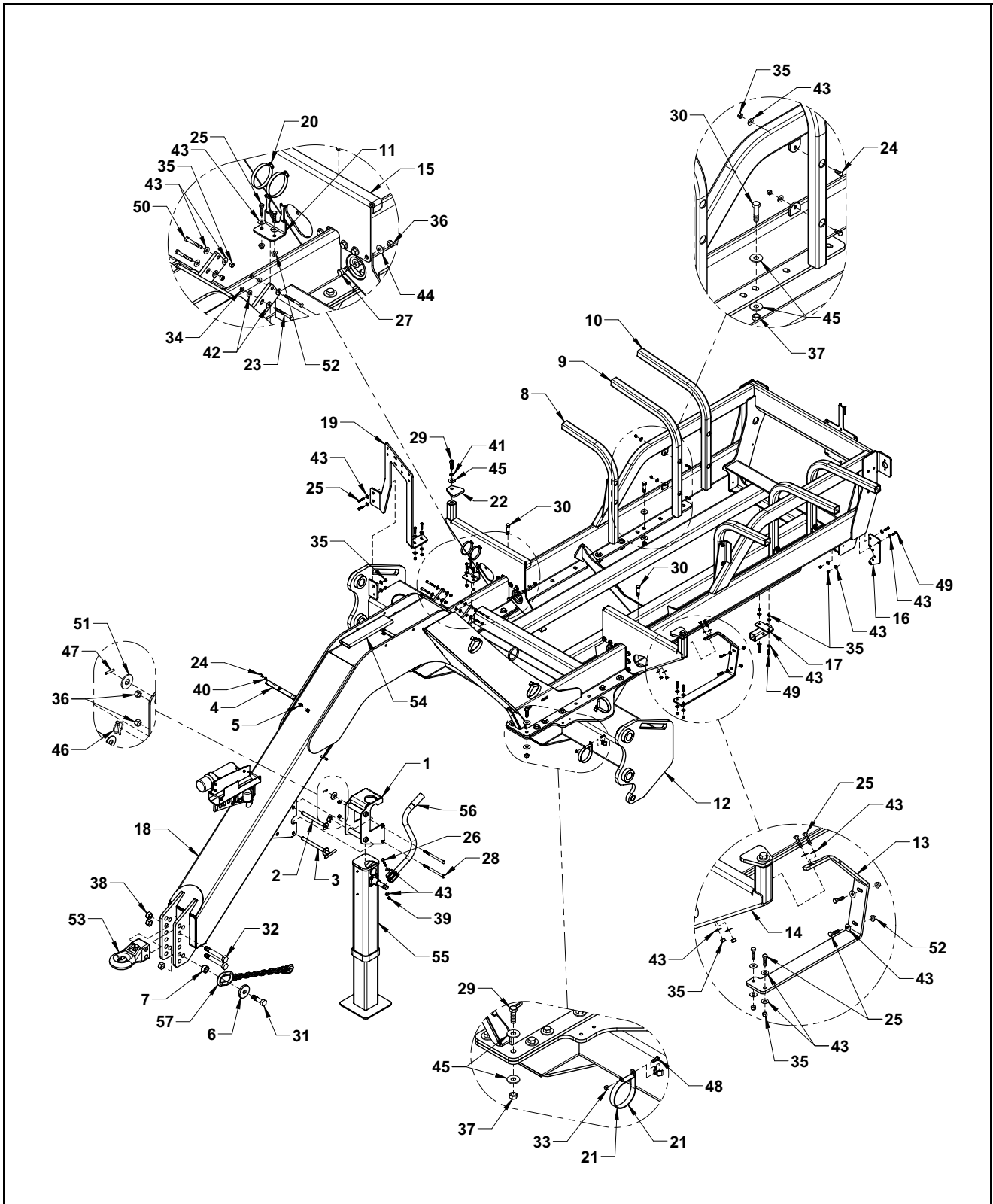
8300 Малий кошик вертикальний згин



8300 Малий кошик вертикальний згин Перелік деталей

ПОЗИЦІЯ	№ ДЕТАЛИ	КІЛЬКІСТЬ	ОПИС
31	596231M	2	ГАЙКА, ШЕСТИГРАННА З НЕЙЛОНОВОЮ ВСТАВКОЮ 1/2-13 МАГНІТНА
32	596232M	22	ГАЙКА, ШЕСТИГРАННА З НЕЙЛОНОВОЮ ВСТАВКОЮ 5/8-11 МАГНІТНА
33	596234M	3	ГАЙКА, ШЕСТИГРАННА З НЕЙЛОНОВОЮ ВСТАВКОЮ 1-8 МАГНІТНА
34	596237M	9	Гайка з шестигр. голівкою 5/8" стопорна центральна
35	596240M	4	ГАЙКА, ЦЕНТРАЛЬНА СТОПОРНА, 5/8-11, МАГНІТНИЙ
36	596250M	9	СТОПОРНА ШАЙБА 3/8 МАГНІТНА
37	596258M	20	ШАЙБА, ПЛОСКА 3/8" МАГНІТНА
38	596261M	50	ШАЙБА, ПЛОСКА 3/4" МАГНІТНА
39	596592M	5	БОЛТ, З КВАДРАТНИМ ПІДГОЛОВКОМ, 3/8-16 X 1" МАГНІТНИЙ
40	596635M	10	БОЛТ, З ШЕСТИГРАННОЮ ГОЛОВКОЮ 3/8-16 x 1-1/4 МАГНІТНИЙ
41	596738M	1	ФРЕЗЕРОВАНА ВТУЛКА 3/4" 10GA
42	596769M	2	ГАЙКА, ШЕСТИГРАННА ФЛАНЦЕВА 3/8-16 МАГНІТНА
43	710005	1	Штифт з кільцем, 1/4 X 1-3/4" ZP
44	790004	1	Зчіпка, САТ 4, верх
45	790018	2	РУКАВ ШЛАНГА
46	790045	1	Піднімач, Jost, на 25000 фунтів підйом
47	790049	1	Запобіжний ланцюг, на 25000 фунтів

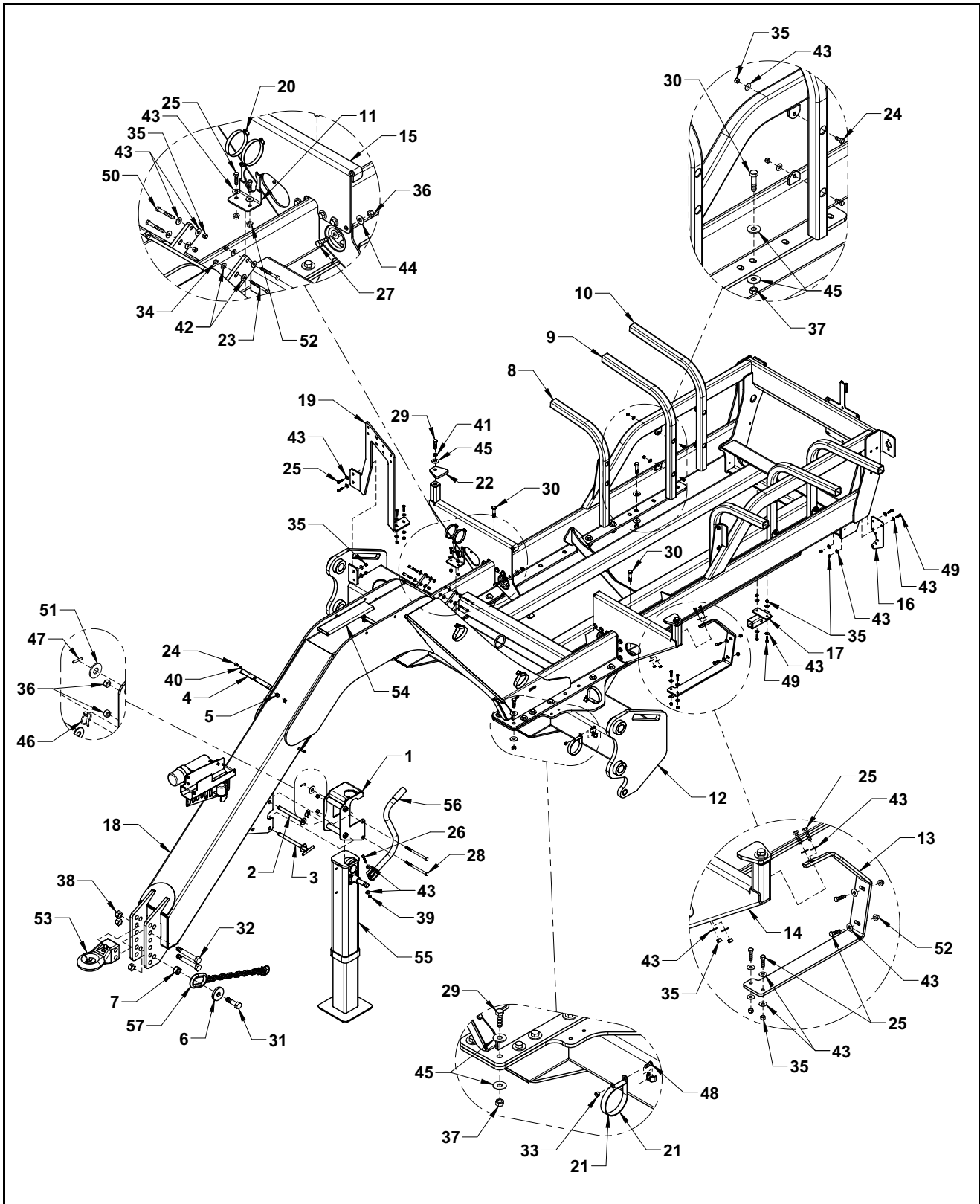
8300 Велика кошик



8300 Велика кошик Перелік деталей

ПОЗИЦІЯ	№ ДЕТАЛИ	КІЛЬКІСТЬ	ОПИС
1	15430	1	Зварний вузол тримача піднімача
2	15437	1	Штифт тяги 3/4"
3	15440	1	Штифт, піднімача, знімний
4	15558	2	Кронштейн, шланга
5	15566	2	Трубка, розпірки
6	15829	1	Пластина, шайби запобіжного ланцюга
7	15835	1	ДОМ, розпірки запобіжного ланцюга
8	18183	2	ТРУБКА, ОПОРИ, ОГОРОЖІ
9	18184	2	ТРУБКА, ОПОРИ, ОГОРОЖІ
10	18185	2	ТРУБКА, ОПОРИ, ОГОРОЖІ
11	22218	1	КРОНШТЕЙН, ВИТРАТОМІРА
12	22221	1	КРІПЛЕННЯ Р-ЛАНКИ
13	22241	1	КРІПЛЕННЯ, БОЛТОВЕ НА НАСОСІ
14	22242L	1	ЛІВА ОПОРА БАКА
15	22242R	1	ПРАВА ЗВАРЕНА ДЕТАЛЬ, ОПОРИ БАКА
16	22253	1	ПЛАСТИНА, КРІПЛЕННЯ КЛАПАНА ШВИДКОГО НАПОВНЕННЯ
17	22625	1	КРІПЛЕННЯ ЯЩИКА ДЛЯ ІНСТРУМЕНТІВ
18	22630	1	ПРИЧІПНИЙ ВІЗОК, ПРИКРІПЛЕНИЙ ВЕЛИКИМИ БОЛТАМИ
19	26992	AR	ПЛАСТИНА, КРІПЛЕННЯ КЛАПАНА
20	540020	2	ЗАТИСКАЧ, 3-1/2" ІЗ НЕРЖ. СТ.
21	540053	6	Р-подібний хомут, 4" з отвором .38"
22	590023	2	1/2" УВМ притискна накладка
23	596119M	2	БОЛТ, 3 ШЕСТИГРАННОЮ ГОЛОВКОЮ 5/16-18X3 GR5 МАГНІТНИЙ
24	596128M	14	БОЛТ, 3 ШЕСТИГРАННОЮ ГОЛОВКОЮ 3/8-16 X 1 GR5 МАГНІТНИЙ
25	596129M	12	БОЛТ, 3 ШЕСТИГРАННОЮ ГОЛОВКОЮ 3/8-16X1-1/2 GR5 МАГНІТНИЙ
26	596131M	1	БОЛТ, 3 ШЕСТИГРАННОЮ ГОЛОВКОЮ 3/8-16X2-1/2 GR5 МАГНІТНИЙ
27	596153M	12	БОЛТ, НН 1/2-13X1-1/2, КЛАС МІЦНОСТІ 5, МАГНІТНИЙ
28	596164M	2	БОЛТ, 3 ШЕСТИГРАННОЮ ГОЛОВКОЮ 1/2X7 GR5 МАГНІТНИЙ
29	596170M	28	Болт з шестигранною голівкою 5/8 X 2 клас 5
30	596171M	8	БОЛТ, 3 ШЕСТИГРАННОЮ ГОЛОВКОЮ 5/8-11X2.5 GR5 МАГНІТНИЙ
31	596201M	1	БОЛТ, ШЕСТИГРАННИЙ 1-8X3-1/2 GR5 МАГНІТНИЙ
32	596208M	2	БОЛТ, 3 ШЕСТИГРАННОЮ ГОЛОВКОЮ 1-8X6-3/4 GR5 МАГНІТНИЙ
33	596213M	6	ГАЙКА, ШЕСТИГРАННА 3/8" МАГНІТНА
34	596228M	2	ГАЙКА, ШЕСТИГРАННА З НЕЙЛОНОВОЮ ВСТАВКОЮ 5/16-18 МАГНІТНА

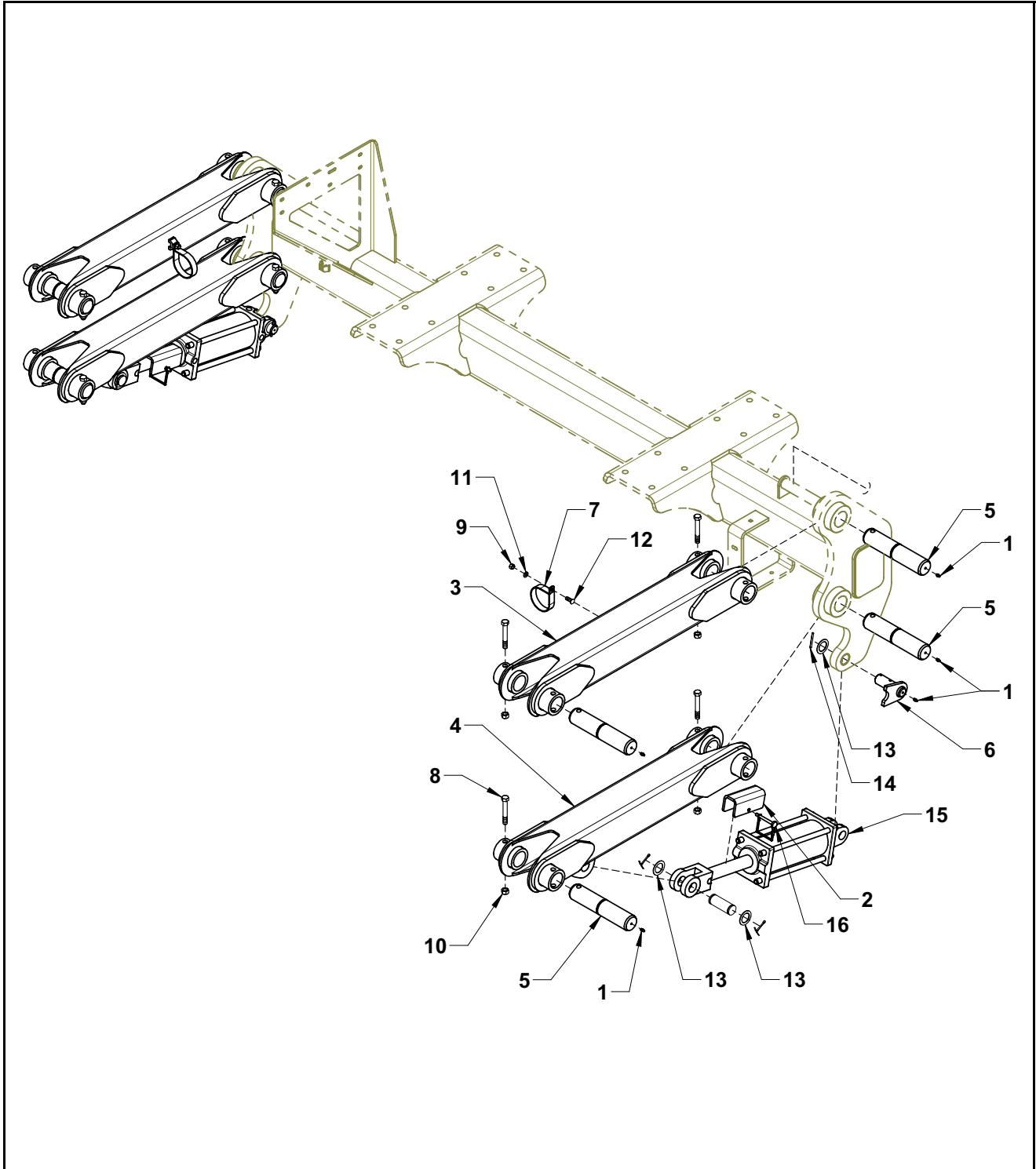
8300 Велика кошик



8300 Велика кошик Перелік деталей

ПОЗИЦІЯ	№ ДЕТАЛИ	КІЛЬКІСТЬ	ОПИС
35	596229M	26	ГАЙКА, ШЕСТИГРАННА З НЕЙЛОНОВОЮ ВСТАВКОЮ 3/8-16 МАГНІТНА
36	596231M	14	ГАЙКА, ШЕСТИГРАННА З НЕЙЛОНОВОЮ ВСТАВКОЮ 1/2-13 МАГНІТНА
37	596232M	34	ГАЙКА, ШЕСТИГРАННА З НЕЙЛОНОВОЮ ВСТАВКОЮ 5/8-11 МАГНІТНА
38	596234M	3	ГАЙКА, ШЕСТИГРАННА З НЕЙЛОНОВОЮ ВСТАВКОЮ 1-8 МАГНІТНА
39	596237M	1	Гайка з шестигр. голівкою 5/8" стопорна центральна
40	596250M	8	СТОПОРНА ШАЙБА 3/8 МАГНІТНА
41	596253M	2	Шайба стопорна 5/8"
42	596257M	4	ШАЙБА, ПЛОСКА 5/16" МАГНІТНА
43	596258M	46	ШАЙБА, ПЛОСКА 3/8" МАГНІТНА
44	596260M	24	ШАЙБА, ПЛОСКА 1/2" МАГНІТНА
45	596261M	70	ШАЙБА, ПЛОСКА 3/4" МАГНІТНА
46	596296M	1	ШПЛІНТ, 1/4 X 1-3/4 МАГНІТНИЙ
47	596299M	1	ЦИЛІНДРИЧНИЙ ШТИФТ, 1/4 X 1-1/2"
48	596592M	6	БОЛТ, З КВАДРАТНИМ ПІДГОЛОВКОМ, 3/8-16 X 1" МАГНІТНИЙ
49	596635M	4	БОЛТ, З ШЕСТИГРАННОЮ ГОЛОВКОЮ 3/8-16 X 1-1/4 МАГНІТНИЙ
50	596637M	2	БОЛТ, З ШЕСТИГРАННОЮ ГОЛОВКОЮ 3/8-16X2-3/4GR5 МАГНІТНИЙ
51	596738M	1	ФРЕЗЕРОВАНА ВТУЛКА 3/4" 10GA
52	596769M	4	ГАЙКА, ШЕСТИГРАННА ФЛАНЦЕВА 3/8-16 МАГНІТНА
53	790004	1	Зчіпка, CAT 4, верх
54	790018	1	РУКАВ ШЛАНГА
55	790045	1	Піднімач, Jost, на 25000 фунтів підйом
56	790046	1	Рукоятка, піднімача Jost
57	790050	1	Ланцюг, запобіжний, на 30000 фунтів
NS	21800	AR	ЗАПРЕСОВАНА ВТУЛКА
NS	21802	AR	КРІПЛЕННЯ Р-ЛАНКИ З ТРЬОМА ВУШКАМИ
NS	22217	AR	ПЛАСТИНА, КРІПЛЕННЯ КЛАПАНА
NS	23385	AR	ПАЛЕЦЬ ГОЛОВНОГО ПІДЙИМАННЯ

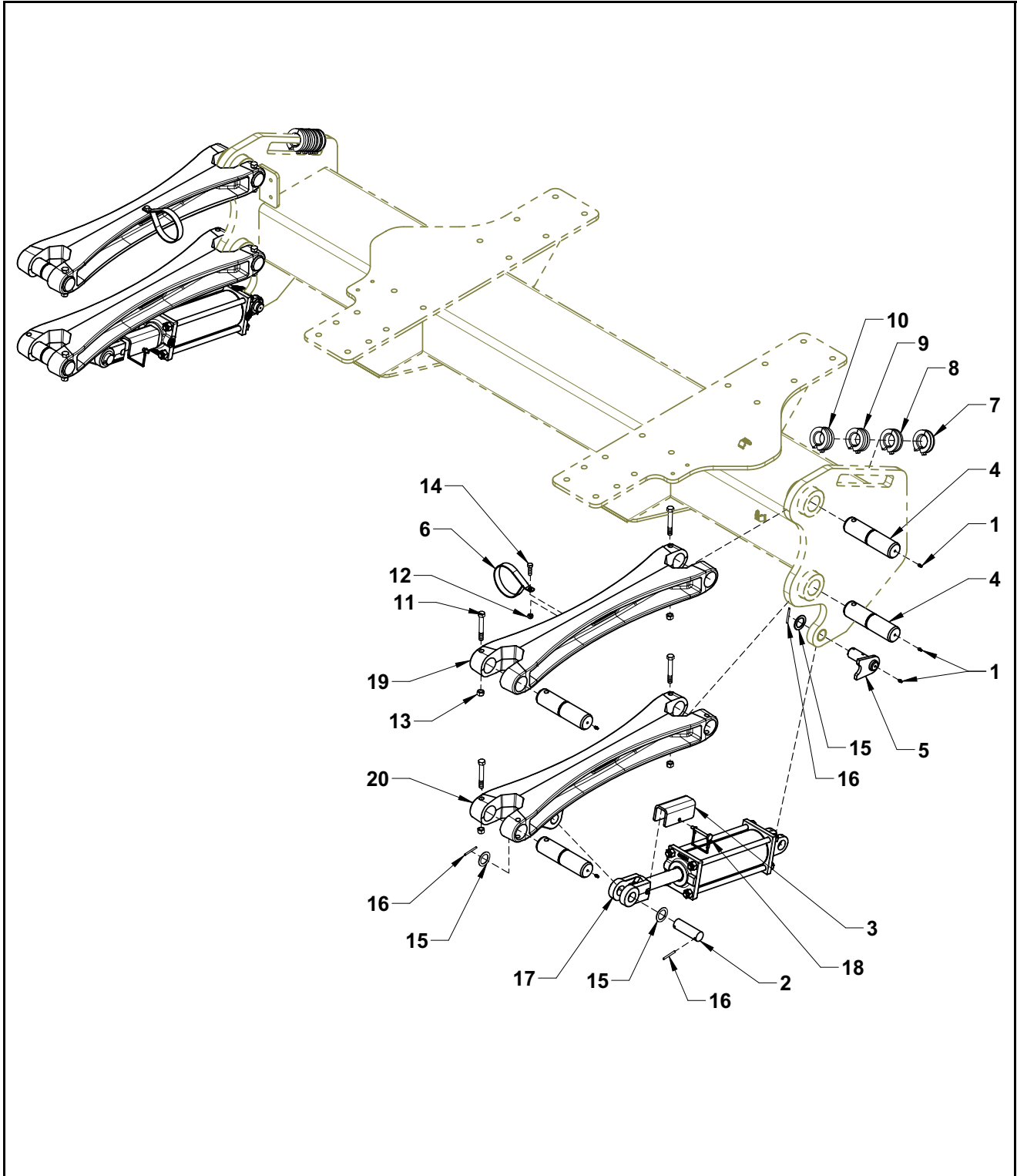
8300 ПАРАЛЕЛЬНИМИ З'ЄДНАННЯМИ



8300 ПАРАЛЕЛЬНИМИ З'ЄДНАННЯМИ Перелік деталей

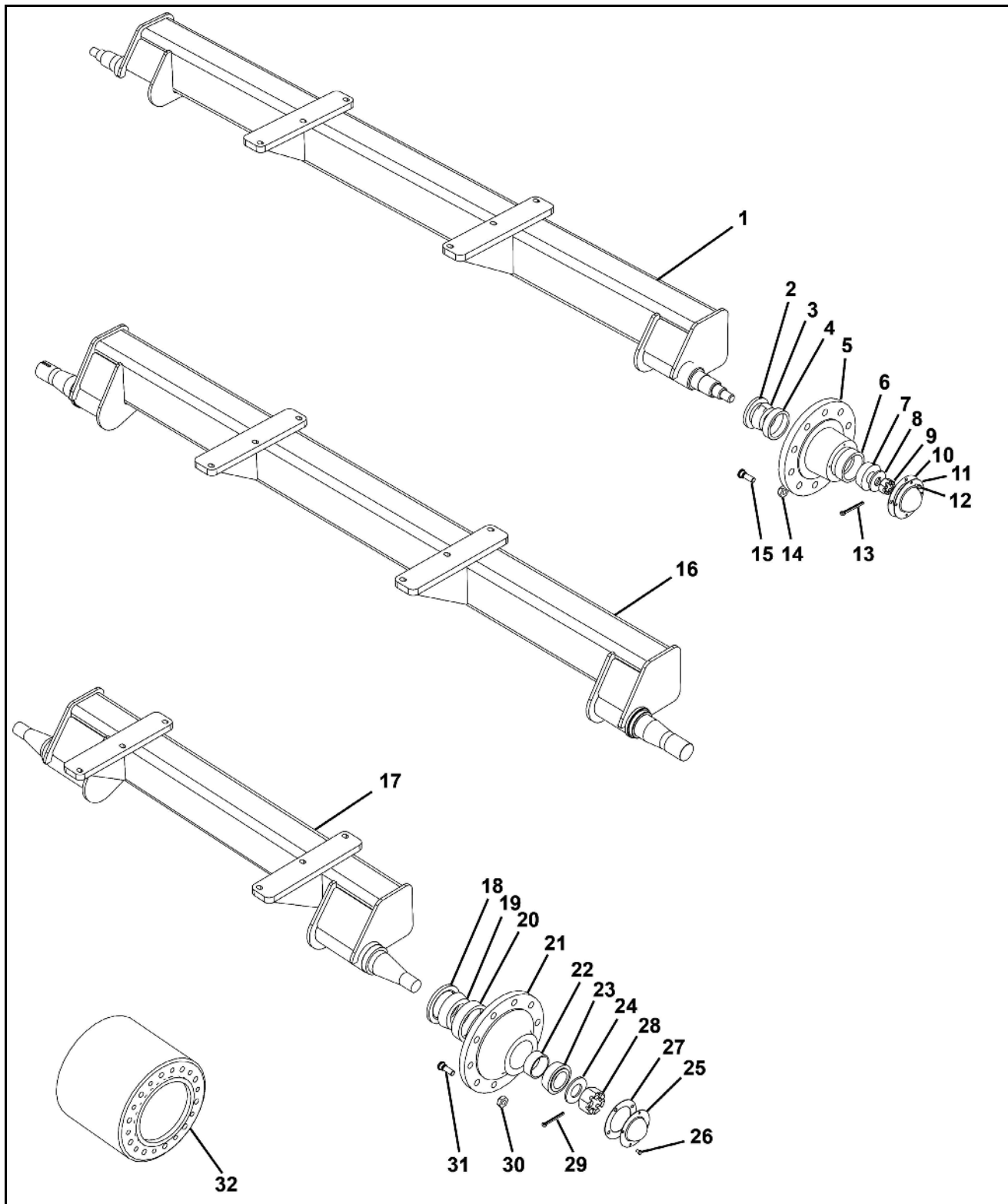
ПОЗИЦІЯ	№ ДЕТАЛИ	КІЛЬКІСТЬ	ОПИС
1	759	10	Маслянка, 1/4" пряма трубка
2	15159	2	Упор циліндра 5"
3	17820	2	Піднімальний важіль, верхній
4	17822	2	Піднімальний важіль, нижній
5	17823	8	Штифт, піднім. важеля трубки
6	18445	2	Протиротаційний штифт
7	540052	2	Р-подібний хомут, 3" з .0.38" отвором
8	596157M	8	БОЛТ, З ШЕСТИГРАННОЮ ГОЛОВКОЮ 1/2X3-1/2 GR5 МАГНІТНИЙ
9	596239M	8	ГАЙКА, ЦЕНТРАЛЬНА, СТОПОРНА 1/2-13 МАГНІТНА
10	596213M	2	ГАЙКА, ШЕСТИГРАННА 3/8" МАГНІТНА
11	596250M	2	СТОПОРНА ШАЙБА 3/8 МАГНІТНА
12	596592M	2	БОЛТ, З КВАДРАТНИМ ПІДГОЛОВКОМ, 3/8-16 X 1" МАГНІТНИЙ
13	596744M	6	ВТУЛКА, МАШИННА ОБРОБКА 1-1/4 x 14 GA, МАГНІТНА
14	596746M	2	ПРУЖИННИЙ ШТИФТ 5X50 мм МАГНІТНИЙ
15	620007	2	Циліндр, 4 X 8" ASAE
16	720001	2	Шплінт
17	15158	2	Штифт, Циліндр

8300DB ПАРАЛЕЛЬНИМИ З'ЄДНАННЯМИ



8300DB ПАРАЛЕЛЬНИМИ З'ЄДНАННЯМИ Перелік деталей

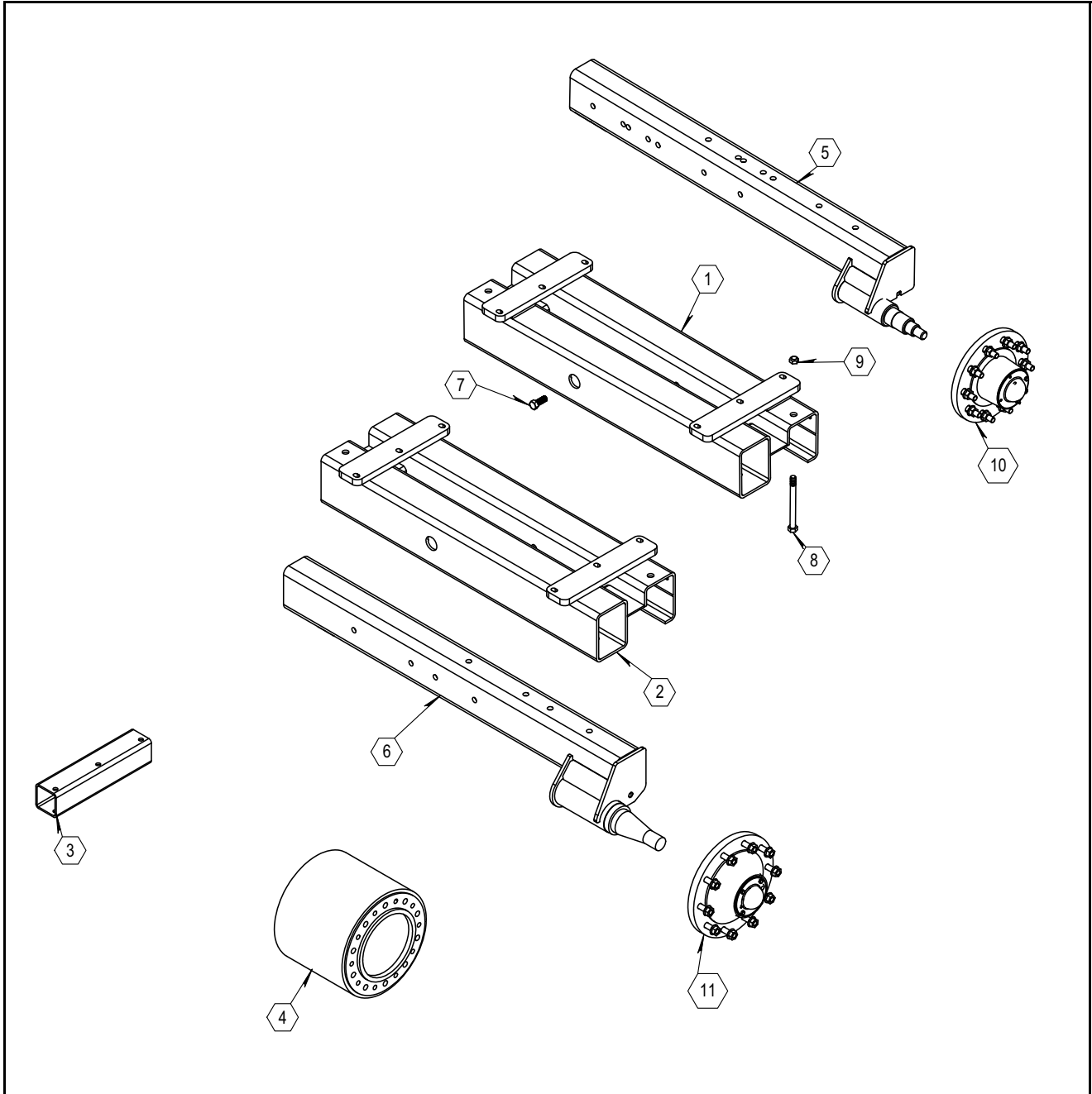
ПОЗИЦІЯ	№ ДЕТАЛИ	КІЛЬКІСТЬ	ОПИС
1	759	10	Маслянка, 1/4" пряма трубка
2	15158	2	Штифт, Циліндр
3	15159	2	Упор циліндра 5"
4	15848	8	Штифт, литого піднімального важеля
5	18445	2	Протиротаційний штифт
6	540052	2	Р-подібний хомут, 3" з .0.38" отвором
7	590205	2	Упор циліндра 3/4"
8	590206	2	Упор циліндра 1"
9	590207	2	Упор циліндра 1-1/4"
10	590208	2	Упор циліндра 1-1/2"
11	596157M	8	БОЛТ, З ШЕСТИГРАННОЮ ГОЛОВКОЮ 1/2X3-1/2 GR5 МАГНІТНИЙ
12	596213M	2	ГАЙКА, ШЕСТИГРАННА 3/8" МАГНІТНА
12	596250M	2	СТОПОРНА ШАЙБА 3/8 МАГНІТНА
13	596239M	8	ГАЙКА, ЦЕНТРАЛЬНА, СТОПОРНА 1/2-13 МАГНІТНА
14	596592M	2	БОЛТ, З КВАДРАТНИМ ПІДГОЛОВКОМ, 3/8-16 X 1" МАГНІТНИЙ
15	596744M	6	ВТУЛКА, МАШИННА ОБРОБКА 1-1/4 x 14 GA, МАГНІТНА
16	596746M	2	ПРУЖИННИЙ ШТИФТ 5X50 мм МАГНІТНИЙ
17	620007	2	Циліндр, 4 X 8" ASAE
18	720001	2	Шплінт
19	750051M	2	Верхній литий піднімальний важіль
20	750052M	2	Нижній піднімальний важіль

ВІСЬ

ВІСЬ Перелік деталей

ПОЗИЦІЯ	№ ДЕТАЛИ	КІЛЬКІСТЬ	ОПИС
1	16695	1	Вісь 60' складана убік 15000# 120" колія
2	730013	2	Ущільнення на 10 болтів (906497 CR30087)
3	730054	2	Конус підшип. внутрішній (910333/39585)
4	1678	2	Обойма підшипника внутрішня (910331/39520)
5	730002	2	Ступ. на 10 болт. з об. підшип.
6	1679	2	Обойма підшипника зовн. NI910384
7	730012	2	Конус підшипника зовнішній (910334/460)
8	730018	2	Шайба шпинделя (913632)
9	730014	2	Гайка шпинделя 1.25-12 TPI
10	730016	2	Прокладка кришки ступиці
11	730072	2	Кришка ступиці Q-871 ступиця
12	113	8	Болт з шестигранною голівкою 5/16 X 1/2 клас 5 Zp
13	1690	2	ШПЛІНТ
14	730051	20	Гайка колеса (913571)
15	1683	20	Шпилька колісна (953033)
16	18430	додатково	Вісь одиночна 2400 галонів 20000# 480/80R50 1.5" винос колеса
17	10913	додатково	Вісь, проставка подвійна, 62 1/2"-120" колія
NS	10910	додатково	Вісь, проставка подвійна, 80"-120" колія
NS	10907	додатково	Вісь, проставка подвійна, 88"-132" колія
18	730041	2	Ущільнення NI906979
19	730043	2	Конус підшипника внутр. NI910346
20	730012	2	Конус підшипника зовнішній (910334/460)
21	730060	2	Ступиця 10 Q881 з обойм. підшип.
22	1679	2	Обойма підшипника зовн. NI910384
23	730037	2	Конус зовнішній NI0910347
24	730040	2	Шайба
25	730038	2	Кришка ступиці NI909921
26	113	2	Болт з шестигранною голівкою 5/16 X 1/2 клас 5 Zp
27	730061	2	Прокладка кришки ступиці
28	730051	2	Гайка колеса (913571)
29	730042	2	Чека Q881 ступиця
30	730051	20	Гайка колеса (913571)
31	NI953035	20	Шпилька колісна NI953035 3/4-16 X 3.5"
32	710030	додатково	Розпірка подвійна 30" рядки WR 20308 13.75" розпірка
32	710032	додатково	Розпірка подвійна 22" рядки 7" розпірка
32	710031	додатково	Розпірка подвійна 20" рядки 5" розпірка

РЕГУЛЬОВАНА Вузол вісі

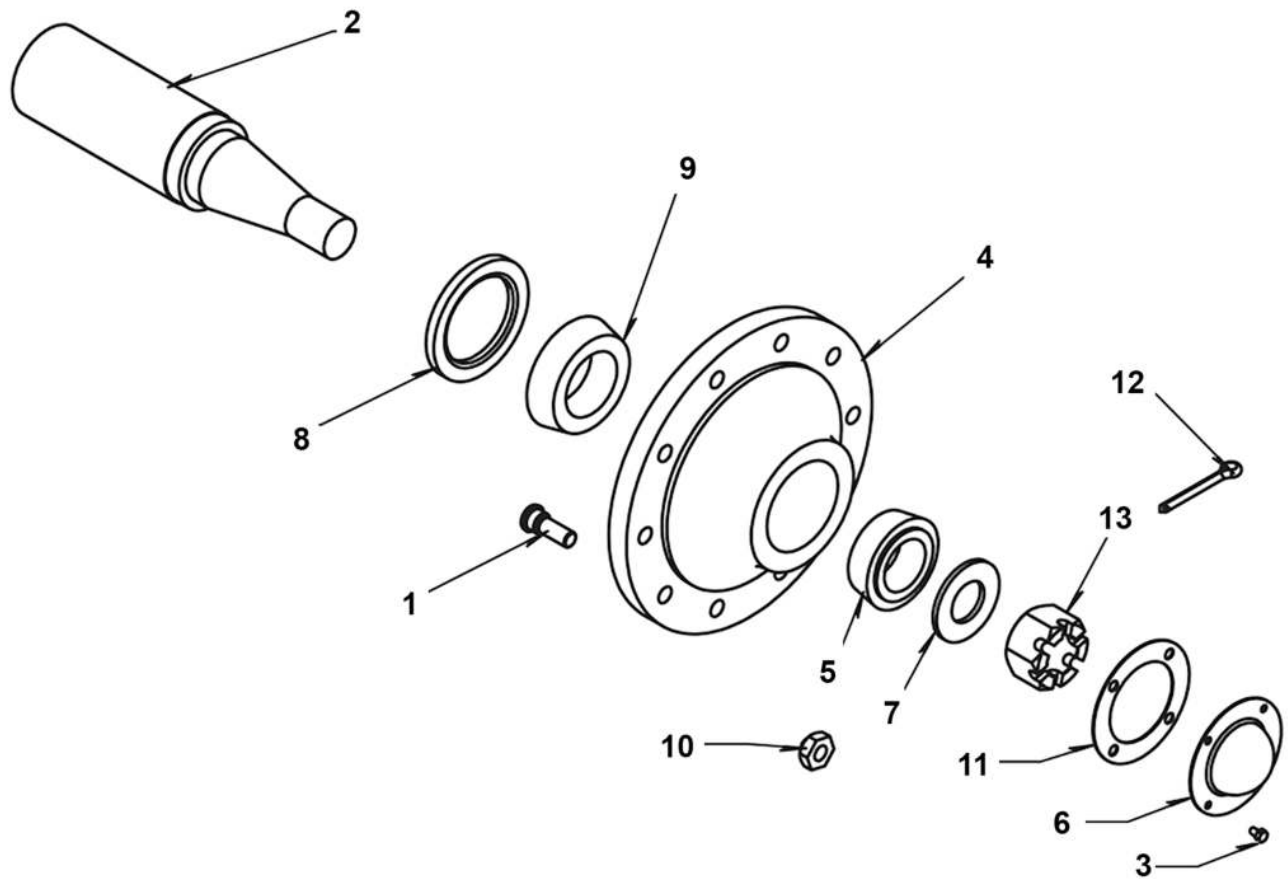




ІЛЮСТРОВАННИЙ ПЕРЕЛІК ДЕТАЛЕЙ

РЕГУЛЬОВАНА Вузол вісі Перелік деталей

ПОЗИЦІЯ	№ ДЕТАЛИ	КІЛЬКІСТЬ	ОПИС
1	13512	AR	ПРИЙМАЮЧИЙ ПРИСТРІЙ ВІСІ
2	16061	AR	ПРИЙМАЛЬНИЙ ПРИСТРІЙ, ВІСЬ, ЗДВОЄНА
3	16457	AR	Розпірка осі 54" шина
4	710030	AR	Розпірка подвійна 30" рядки WR 20308 13.75" розпірка
	710031	AR	Розпірка подвійна 20" рядки WR 20306 5" розпірка
	710032	AR	Розпірка подвійна 22" рядки WR 20312 7" розпірка
	710029	AR	ПОДВІЙНА РОЗДІЛЮВАЛЬНА ДЕТАЛЬ, 12,58"
5	13518	AR	РЕГУЛЬОВАНА ОДИНАРНА ВІСЬ 15К, 62-120"
	13752	AR	РЕГУЛЬОВАНА ОДИНАРНА ВІСЬ 15К, 72-144"
	27106	AR	РЕГУЛЬОВАНА ВІСЬ 15К
6	18386	AR	РЕГУЛЬОВАНА ОДИНАРНА ВІСЬ 20К, 72-144"
	18432	AR	РЕГУЛЬОВАНА ОДИНАРНА ВІСЬ 20К, 80-120"
	27109	AR	РЕГУЛЬОВАНА ВІСЬ 20К
	27129	AR	РЕГУЛЬОВАНА ОДИНАРНА ВІСЬ 20К, 45-76 CM
7	596184M	AR	БОЛТ, 3 ШЕСТИГРАННОЮ ГОЛОВКОЮ 3/4X2 GR5 МАГНІТНИЙ
8	596488M	AR	БОЛТ, 3 ШЕСТИГРАННОЮ ГОЛОВКОЮ 3/4-10 X 8-1/2 G5 МАГНІТНИЙ
9	596626M	AR	ГАЙКА, ВЕРХНЯ, СТОПОРНА 3/4-10 МАГНІТНА
10	730010ASSY	AR	СТУПИЦЯ РКГ 15К Q873
11	730029ASSY	AR	СТУПИЦЯ РКГ 20К Q881 З ДОВГИМИ ШПИЛЬКАМИ

N873 ВУЗОЛ СТУПИЦІ, 10 БОЛТИ

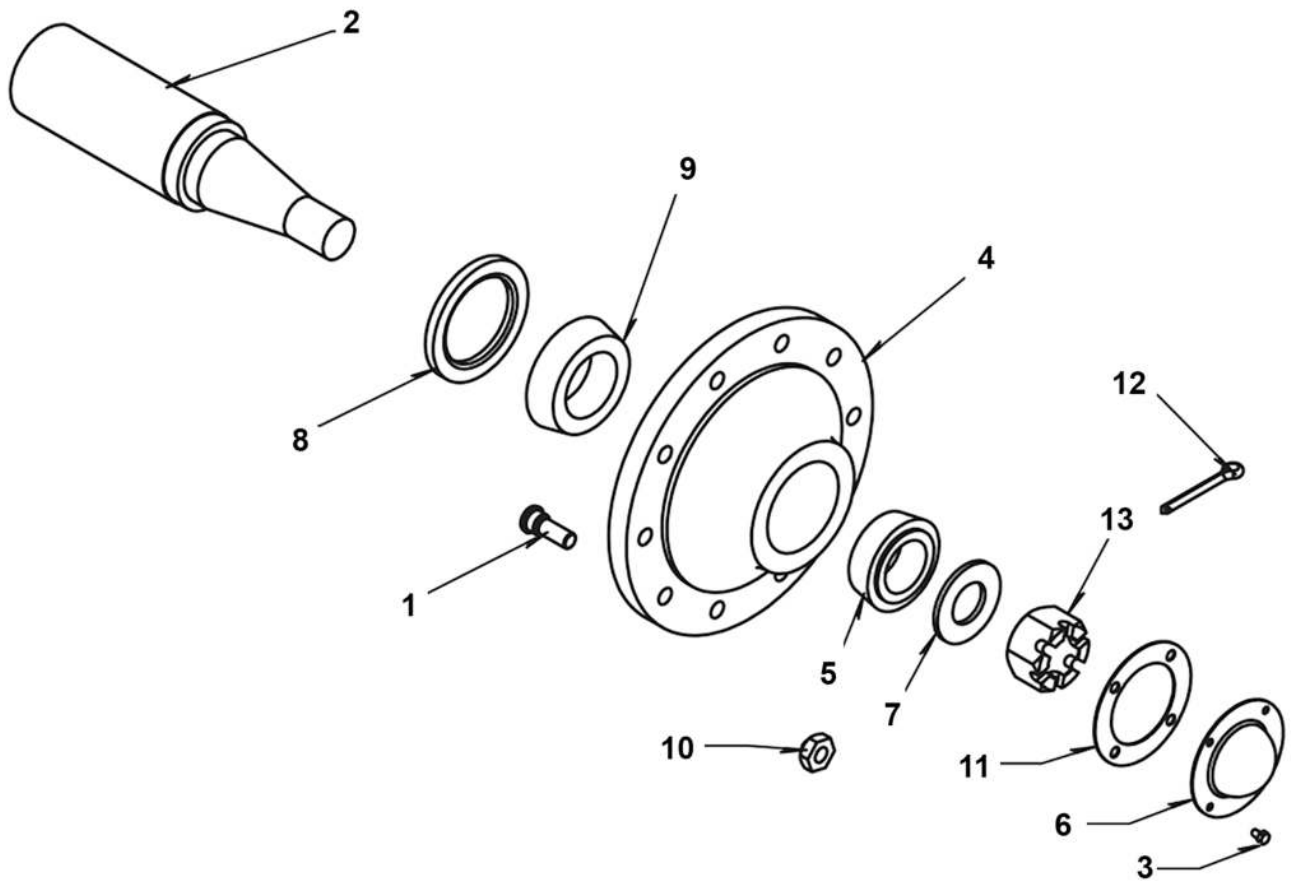


ІЛЮСТРОВАНІЙ ПЕРЕЛІК ДЕТАЛЕЙ

№873 ВУЗОЛ СТУПИЦІ, 10 БОЛТИ Перелік деталей

ПОЗИЦІЯ	№ ДЕТАЛИ	КІЛЬКІСТЬ	ОПИС
	730110	1	№873 Вузол ступиці (ITEMS 1-13)
1	54101216	10	Шпилька, колеса
2	730111	1	ШПИНДЕЛЬ, 18500 LB
3	730017	4	БОЛТ 5/16 x 1/2"
4	730110	1	№873 СТУПИЦЯ PKG, 18.5k
5	130012	1	Конус зовнішній
6	730072	1	Кришка ступиці Q-871 ступиця
7	730018	1	Шайба шпинделя (913632)
8	730013	1	Ущільнення на 10 болтів (906497 CR30087)
9	730011	1	Конус підшипника внутр
10	730051	10	Гайка колеса (913571)
11	730016	1	Прокладка кришки ступиці
12	COTTER PIN	1	ШПЛІНТ
13	730014	1	Гайка шпинделя 1.25-12 TPI

Пакет ступиці Q881, 20к



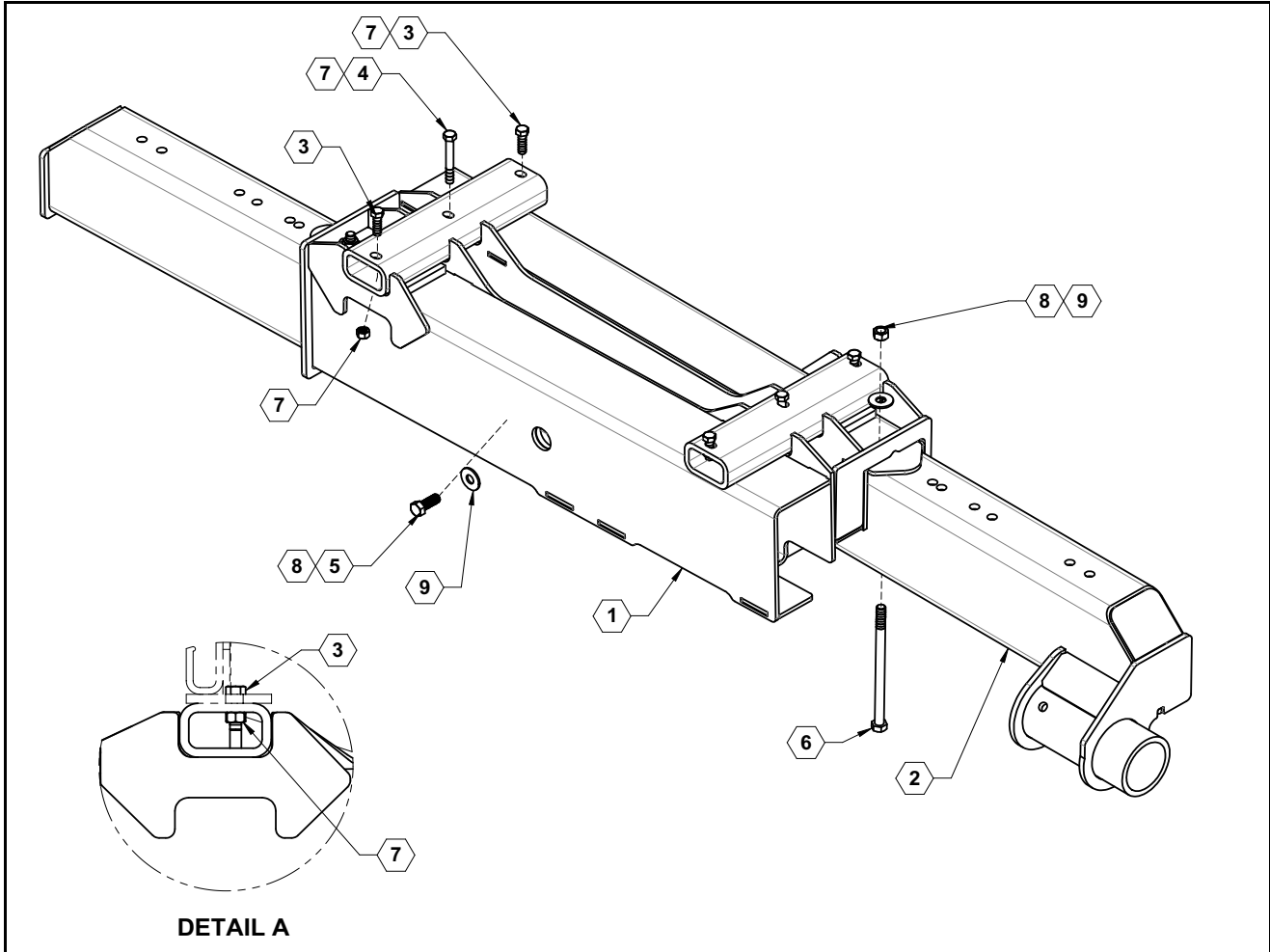


ІЛЮСТРОВАННИЙ ПЕРЕЛІК ДЕТАЛЕЙ

Пакет ступиці Q881, 20к Перелік деталей

ПОЗИЦІЯ	№ ДЕТАЛИ	КІЛЬКІСТЬ	ОПИС
	730029	1	Q881 Вузол ступиці (елементи 1-13)
1	NI953035	10	Шпилька колісна NI953035 3/4-16 X 3.5"
2	730007	1	ШПИНДЕЛЬ, 20000 LB
3	730017	4	БОЛТ 5/16 x 1/2"
4	730029	1	Пакет ступиці Q881, 20к
5	730037	1	Конус зовнішній NI0910347
6	730039	1	КОВПАЧОК СТУПИЦІ
7	730040	1	Шайба
8	730041	1	Ущільнення NI906979
9	730043	1	Конус підшипника внутр. NI910346
10	730051	10	Гайка колеса (913571)
11	730061	1	Прокладка кришки ступиці
12	COTTER PIN	1	ШПЛІНТ
13	2" SPINDLE NUT	1	КОРОНЧАСТА ГАЙКА 2"

Регульована вісь гусениці



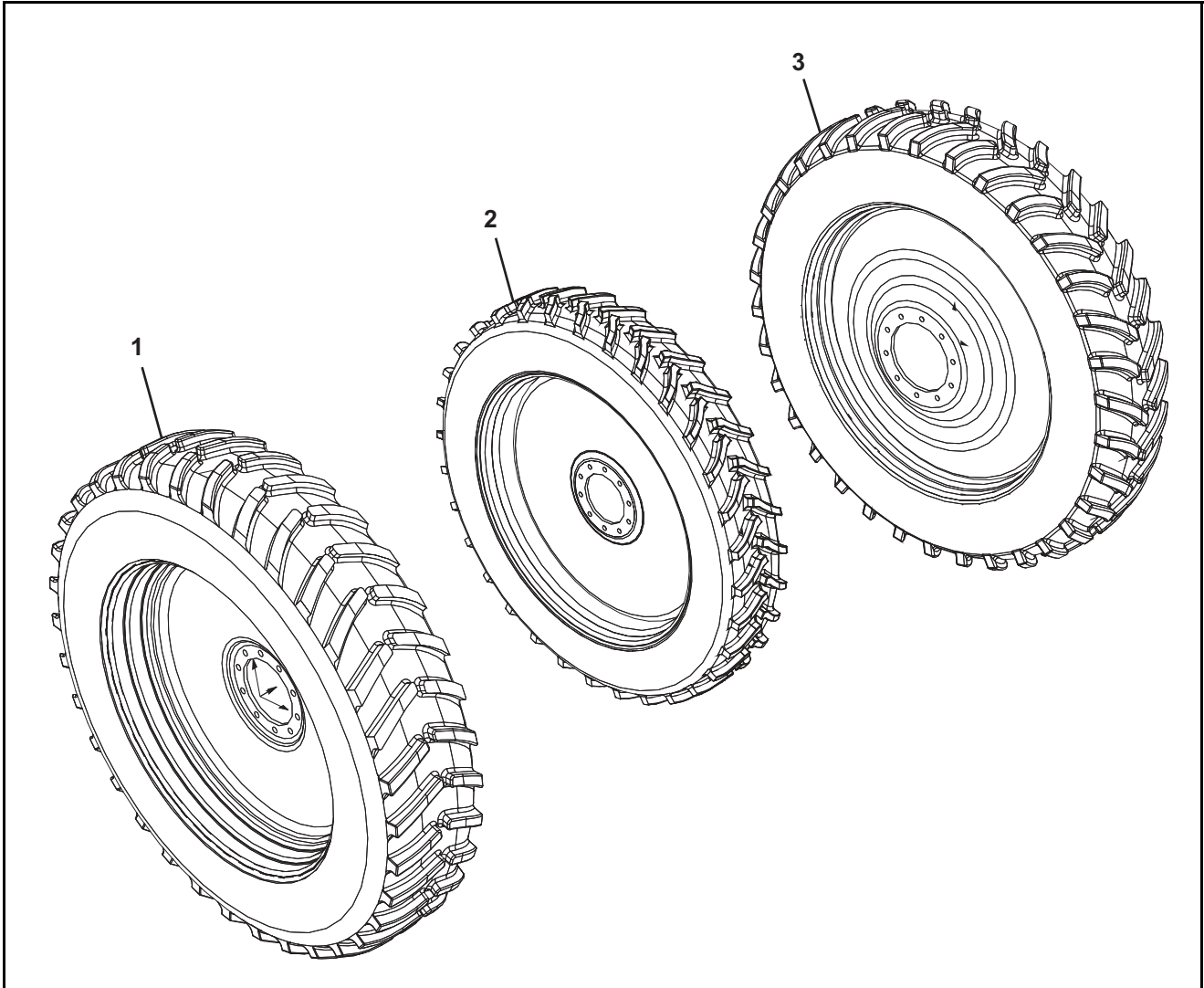
Регульована вісь гусениці Перелік деталей

ПОЗИЦІЯ	№ ДЕТАЛИ	КІЛЬКІСТЬ	ОПИС
1	23955	1	ПРИЙМАЮЧИЙ ПРИСТРІЙ ВІСІ
2	23958	AR	РЕГУЛЬОВАНА ВІСЬ 80 - 132"
	26312	AR	РЕГУЛЬОВАНА ВІСЬ 84 - 144"
	27948	AR	РЕГУЛЬОВАНА ВІСЬ, 45-76cm
3	596170M	4	Болт з шестигранною голівкою 5/8 X 2 клас 5
4	596177M	2	БОЛТ, З ШЕСТИГРАННОЮ ГОЛОВКОЮ 5/8-11X4.5 GR5 МАГНІТНИЙ
5	596184M	2	БОЛТ, З ШЕСТИГРАННОЮ ГОЛОВКОЮ 3/4X2 GR5 МАГНІТНИЙ
6	596210M	2	БОЛТ, 3/4-10 X 12 GR5 МАГНІТНИЙ
7	590189M	6	ГАЙКА, ВЕРХНЯ, СТОПОРНА 5/8-11 МАГНІТНА
8	596626M	4	ГАЙКА, ВЕРХНЯ, СТОПОРНА 3/4-10 МАГНІТНА
9	596259M	4	ШАЙБА, ПЛАСКА, 3/4, МАГНІТНИЙ
10	800259	1	ТЕРМОАПЛИКАЦІЇ, ОБЕРЕЖНІСТЬ-ТРЕК ВОГНЮ



FAST GLOBAL
SOLUTIONS

Шина і обід



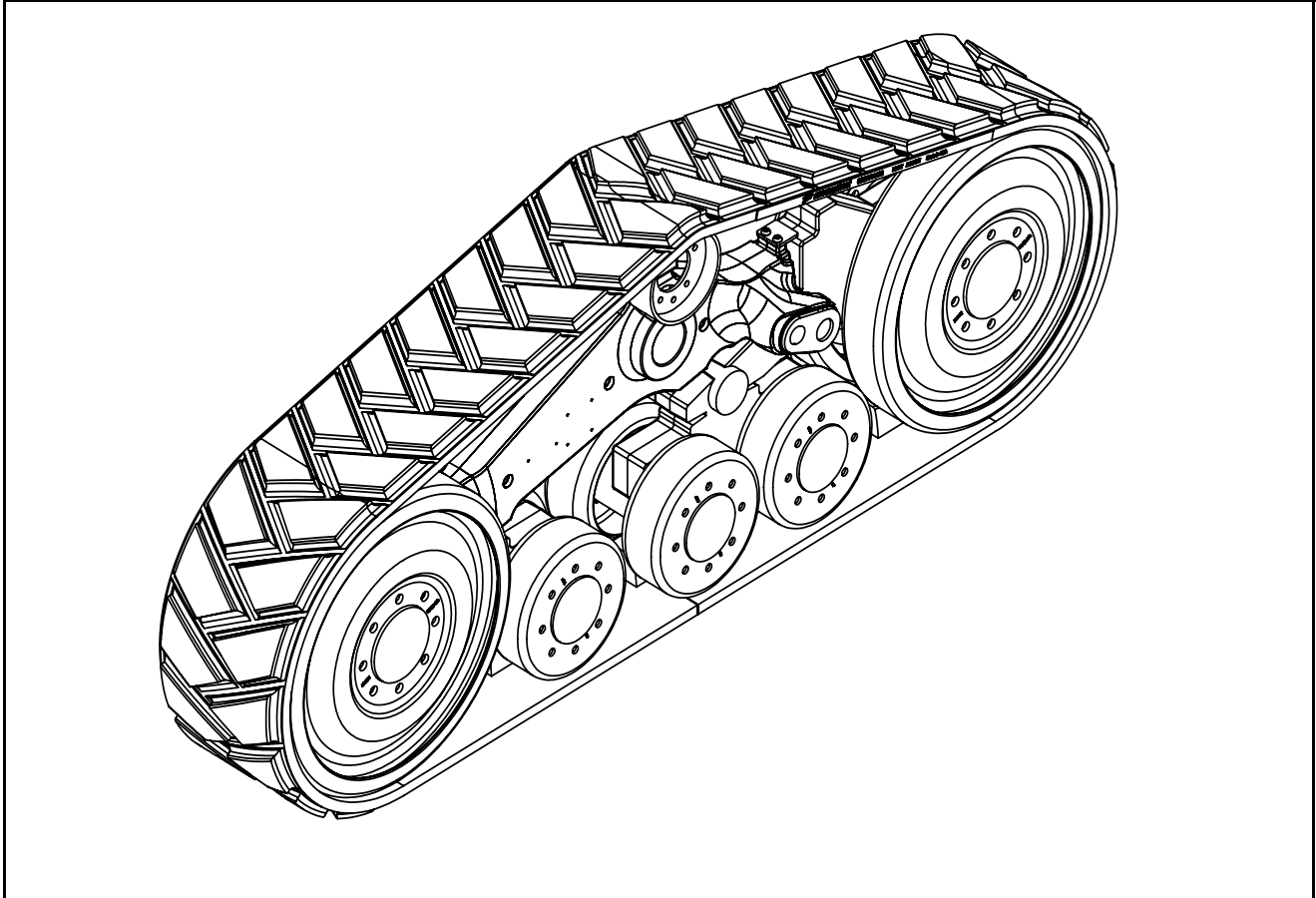


ІЛЮСТРОВАННИЙ ПЕРЕЛІК ДЕТАЛЕЙ

Шина і обід Перелік деталей

ПОЗИЦІЯ	№ ДЕТАЛИ	КІЛЬКІСТЬ 8218	КІЛЬКІСТЬ 8224	ОПИС
1	700088	1 Opt.	1	480/80R50 LR176 Шина/Колесо жовте Ліве
1	700086	1 Opt.	1	480/80R50 LR176 Шина/Колесо сріблясте Ліве
1	700087	1 Opt.	1	480/80R50LR176 Шина/Колесо жовте Праве
1	700085	1 Opt.	1	480/80R50LR176 Шина/Колесо сріблясте Праве
2	700003	1		380/90R46 LR149 Шина/Колесо жовте Ліве
2	700000	1		380/90R46 LR149 Шина/Колесо сріблясте Ліве
2	700002	1		380/90R46 LR149 Шина/Колесо жовте Праве
2	700001	1		380/90R46 LR149 Шина/Колесо сріблясте Праве
3	700020	2 Opt.	2 Opt.	380/90R46 LR 149 Шина/Колесо жовте подвійне Ліве
3	700034	2 Opt.	2 Opt.	380/90R46 LR 149 Шина/Колесо сріблясте подвійне
3	700021	2 Opt.	2 Opt.	380/90R46 LR 149 Шина/Колесо жовте подвійне
3	700035	2 Opt.	2 Opt.	380/90R46 LR 149 Шина/Колесо сріблясте подвійне

Гусениці Camso



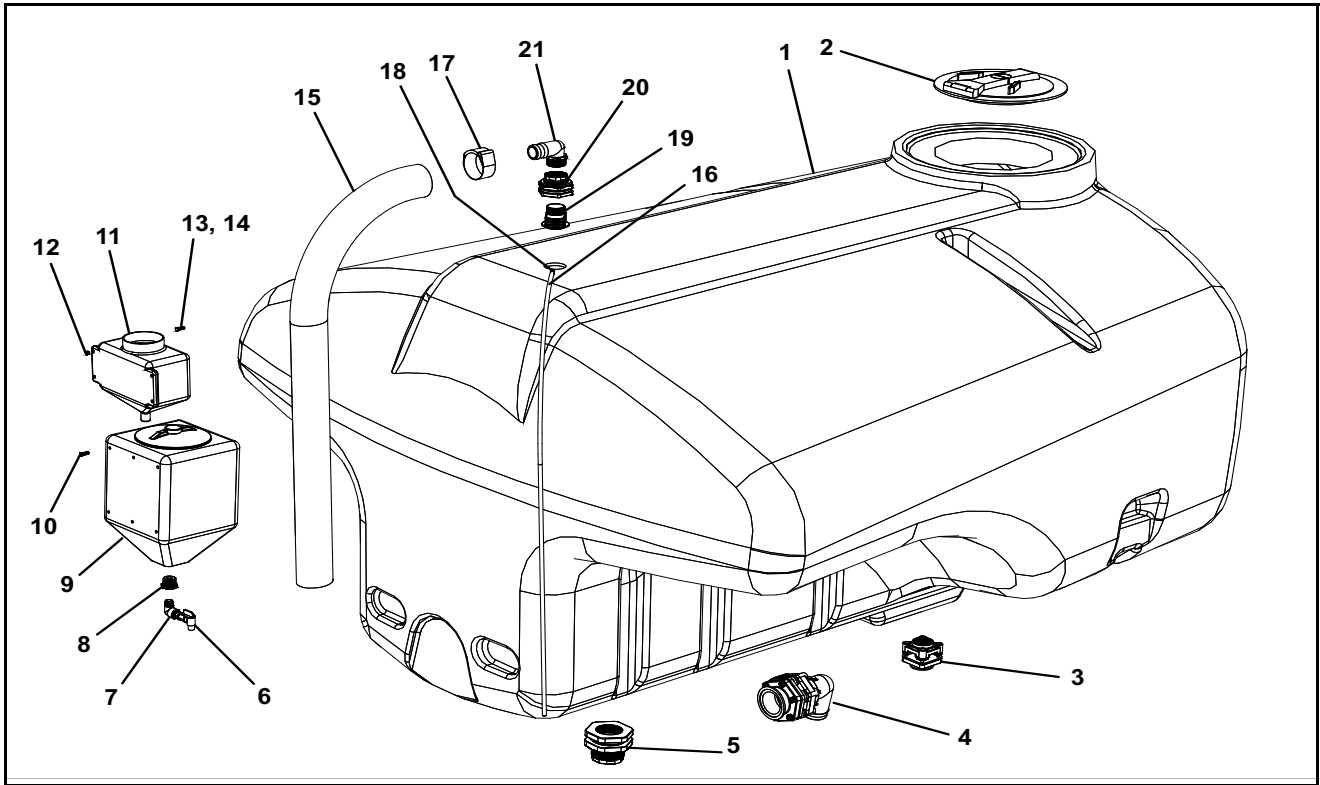


ІЛЮСТРОВАНІЙ ПЕРЕЛІК ДЕТАЛЕЙ

Гусениці Camso Перелік деталей

ПОЗИЦІЯ	№ ДЕТАЛИ	КІЛЬКІСТЬ	ОПИС
1	700206	AR	CAMSO TTS 40-1511, СІРІ
1	700202	AR	CAMSO TTS 40-1511, ЖОВТІ
1	800259	1	ТЕРМОАППЛИКАЦІЇ, ОБЕРЕЖНІСТЬ-ТРЕК ВОГНЮ

1050-2400 Бак



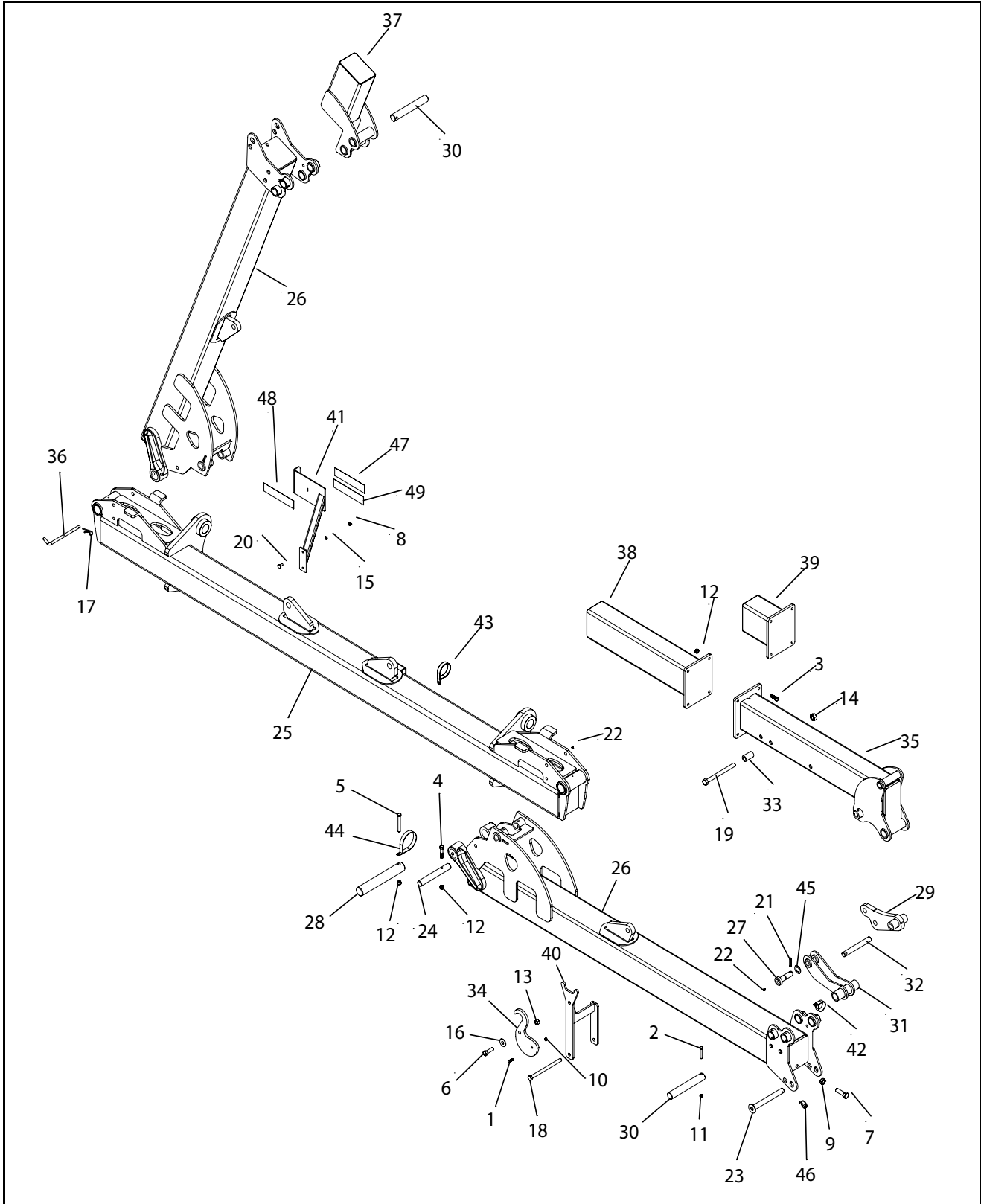


ІЛЮСТРОВАННИЙ ПЕРЕЛІК ДЕТАЛЕЙ

1050-2400 Бак Перелік деталей

ПОЗИЦІЯ	№ ДЕТАЛИ	ОПИС	8310	8313	8318	8324
1	570085	Бак на 1050 галонів жовтий	1			
NS	570084	Бак на 1050 галонів білий	1			
NS	570087	Бак на 1350 галонів жовтий		1		
NS	570086	Бак на 1350 галонів білий		1		
NS	570089	Бак на 1800 галонів жовтий			1	
NS	570088	Бак на 1800 галонів білий			1	
NS	570091	Бак на 2400 галонів жовтий				1
NS	570090	Бак на 2400 галонів білий				1
2	570070	Кришка у зборі	1	1	1	1
3	530116	Арматура бака (BJMBF150200BD)	1	1		
3	530350	Арматура бака (BJMBF222BD)			1	1
4	90SASUMP96	Арматура відстійника з колінцем	1	1		
5	530164	3 дюймовий поліпропіленовий фланець бака у зборі			1	1
6	510022	Шланг 3/4 прозорий вентиль Flo-Rite	1	1	1	1
7	530151	3/4 дюйомове поліпропіленове зовнішнє коліно - 90°	1	1	1	1
8	530143	Втулка перехідна 1-1/4 - 3/4" NPT	1) USED ON 10 GA OPT.			
9	570097	Бак на 10 галонів промивний жовтий	1) USED ON 10 GA OPT.			
NS	570092	Бак на 10 галонів промивний білий	1) USED ON 10 GA OPT.			
10	114	Болт з шестигранною голівкою 5/16 X 3/4" клас 5 Zp	6) USED ON 10 GA OPT.			
NS	570044	Бак на 2,5 галонів промивний білий	OPT. W/ WHITE TANK			
12	228	Гайка з нейлоною вставкою, 5/16" ZP	4	4	4	4
13	257	Шайба, 5/16" ZP	4	4	4	4
14	116	Болт з шестигранною голівкою 5/16 X 1-1/2" клас 5 Zp	4	4	4	4
15	510025	Шланг переливний 2"	7 Ft	7 Ft	7 Ft	7 Ft
16	510023	Випускна трубка насоса	18 Ft	18 Ft	18 Ft	18 Ft
17	540007	Хомут Т-подіб. болта	1	1	1	1
18	530004	1/4" X 1/4" вхідне коліно	1	1	1	1
19	530331	2" випускна кришка без екрану	1	1	1	1
20	530163	2" поліпропіленова арматура бака	1	1	1	1
21	530051	2" МРТ X 2" Хвостовик шланга - 90	1	1	1	1

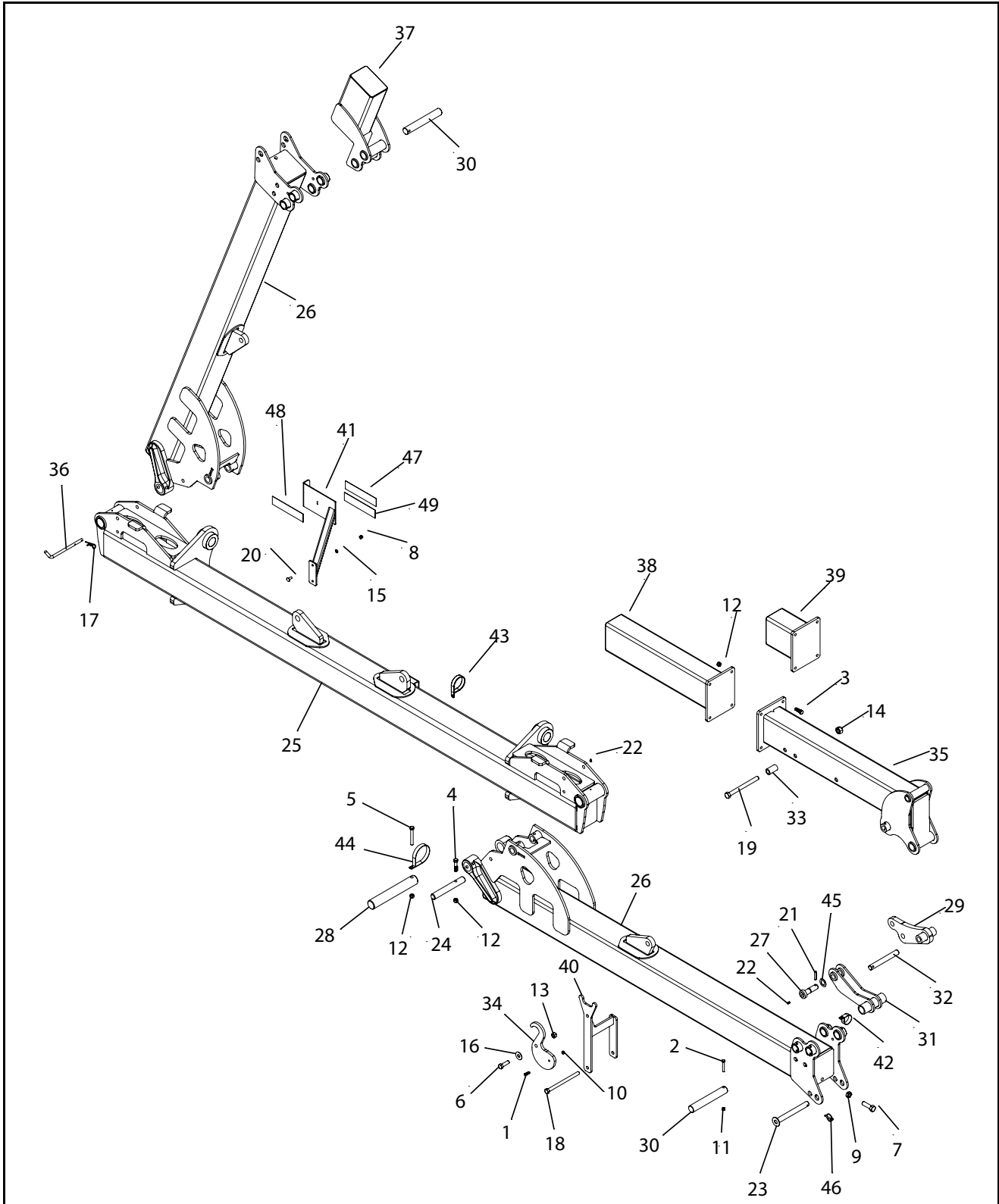
Центр, внутрішня та зовнішня крила



Центр, внутрішня та зовнішня крила Перелік деталей

ПОЗИЦІЯ	№ ДЕТАЛИ	КІЛЬКІСТЬ	ОПИС
1	115	AR	Болт 5/16 X 1" клас 5 ZP
2	131	AR	Болт, 3/8 X 2-1/2" клас 5 ZP
3	153	AR	Болт, 1/2 X 1-1/2" клас 5 ZP
4	155	2	Болт з шестигранною голівкою 1/2 X 2-1/2 Zp клас 5
5	158	2	Болт, 1/2 X 4" клас 5 ZP
6	170	AR	Болт, 5/8 X 2" клас 5 ZP
7	185	AR	Болт, 3/4 X 2-1/2" клас 5 ZP
8	213	4	Гайка, 3/8" ZP
9	225	AR	Гайка, затискна, 3/4" ZP
10	236	AR	Гайка, стопорна центральна, 5/16" ZP
11	237	AR	Гайка, стопорна центральна, 3/8" ZP
12	239	AR	Гайка, стопорна центральна, 1/2" ZP
13	240	AR	Гайка, стопорна центральна, 5/8" ZP
14	241	AR	Гайка, стопорна центральна, 3/4" ZP
15	250	4	Шайба, стопорна, 3/8" ZP
16	261	AR	Шайба, 5/8" ZP
17	285	2	Штифт, зчіпки, 1/8 X 3-1/8" ZP
18	477	AR	Болт, 5/8 X 8-1/2" клас 5 ZP
19	488	AR	Болт, 3/4 X 8-1/2" клас 5 ZP
20	592	4	Болт, каретний, 3/8 X 1" клас 5 ZP
21	707	AR	Роликовий штифт, 3/8 X 2"
22	759	AR	Маслянка, 1/4" пряма трубка
23	8339	AR	Фіксувальний штифт перекидного крила
24	17026	2	Штифт, тиск для опускання
25	17044	1	ЦЕНТРАЛЬНА СЕКЦІЯ
26	17053	2	Зварний вузол, головне крило
27	17060	AR	Зварний вузол, 1" штифт
28	17063	2	Штифт, головне крило
29	17076	AR	Зварний вузол, тяга циліндра перекидання
30	17079	AR	Штифт, основа перекидання
31	17080	AR	Зварний вузол, перекидного з'єднання
32	17083	AR	Штифт, перекидного з'єднання 8300
33	17142	AR	Трубка, фіксатора крила
34	17143	AR	Фіксатор, підкоса, 8300

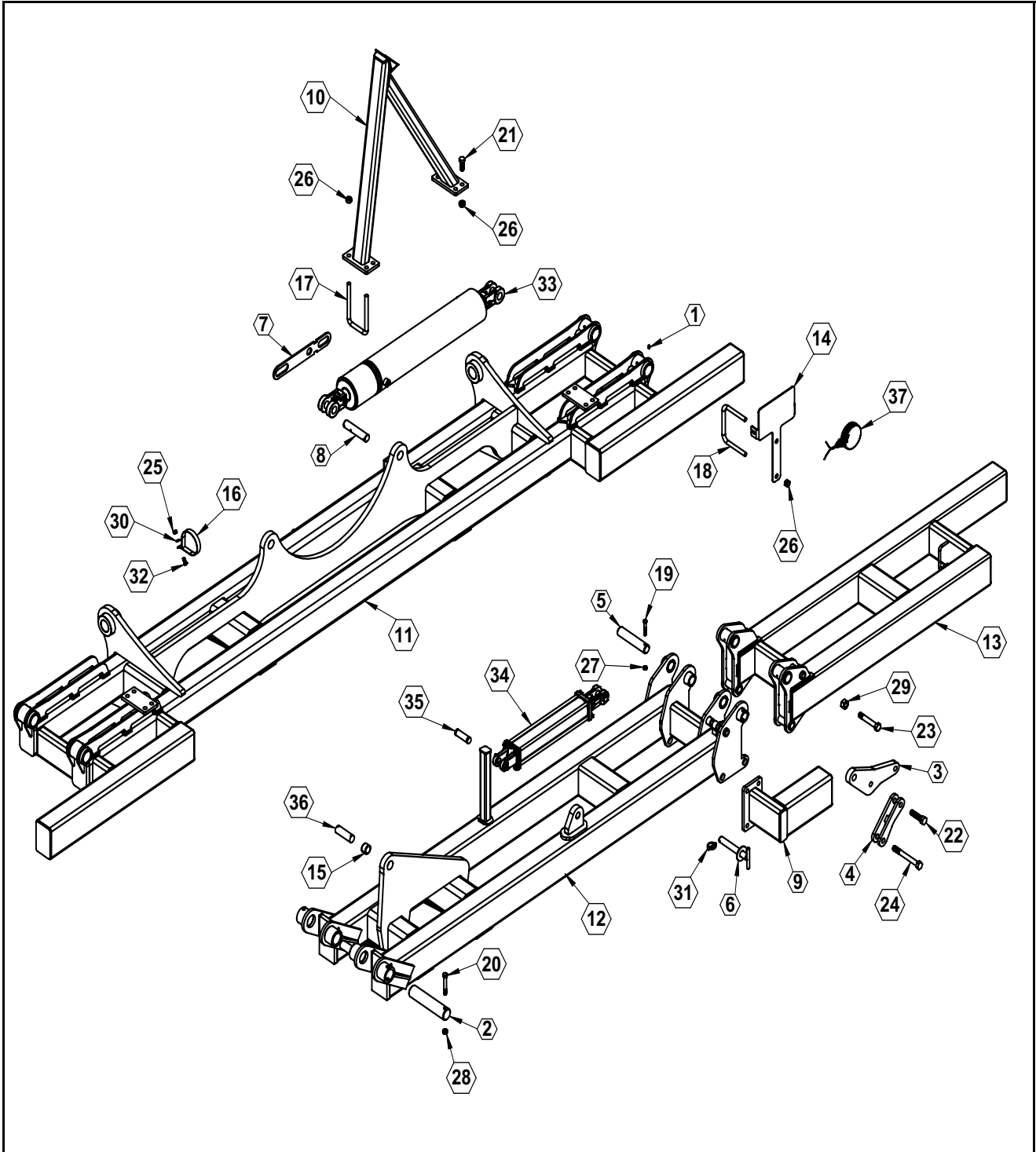
Центр, внутрішня та зовнішня крила



Центр, внутрішня та зовнішня крила Перелік деталей

ПОЗИЦІЯ	№ ДЕТАЛИ	КІЛЬКІСТЬ	ОПИС
35	17170	AR	Зварний вузол, перекидного крила
36	17808	2	Штифт, фіксатора крила
37	17814	AR	Подовжувач сошника 13
38	17834	AR	Зварний вузол подовження трубки
39	17836	AR	Зварний вузол подовження трубки
40	17887	AR	Опора, фіксатора підкоса
41	17897	2	Легка опора
42	540051	AR	Р-подібний хомут, 2" з .0.38" отвором
43	540052	2	Р-подібний хомут, 3" з .0.38" отвором
44	540054	2	Р-подібний хомут, 4" з отвором 0.5"
45	590179	AR	Шайба, 1 X 14 GA ZP
46	710005	AR	Штифт з кільцем, 1/4 X 1-3/4" ZP
47	800109	2	Наліпка, червоного відбивача
48	800110	2	Наліпка, жовтого відбивача
49	800111	2	Наліпка, помаранчевого відбивача

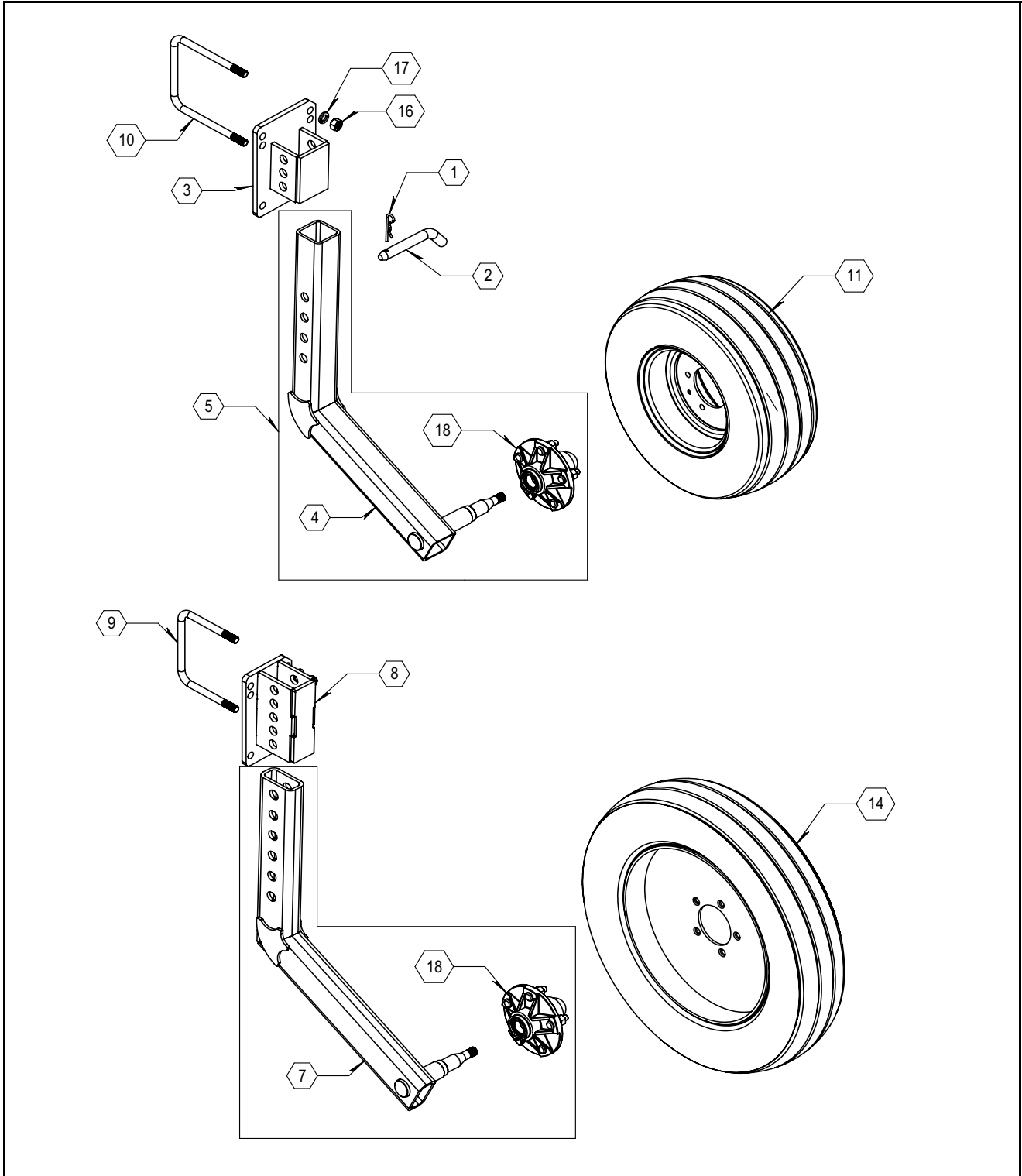
8300DB панелі інструментів



8300DB панелі інструментів Перелік деталей

ПОЗИЦІЯ	№ ДЕТАЛИ	КІЛЬКІСТЬ	ОПИС
1	759	8	Маслянка, 1/4" пряма трубка
2	2120	4	ШТИФТ, ЗАВІСІВ ВНУТРІШНЬОЇ СЕКЦІЇ 2"
3	5539	2	ПЛАСТИНА, БУМЕРАНГОПОДІБНОГО ДВОЛАНКОВОГО З'ЄДНАННЯ
4	5543	2	ПЕРЕКИДНА СЕКЦІЯ З ДВОЛАНКОВИМ З'ЄДНАННЯМ
5	5617	4	ШТИФТ, ЗАВІСІВ ЗОВНІШНЬОЇ ПЕРЕКИДНОЇ СЕКЦІЇ 1,5"
6	5743	4	ШТИФТ, ЗАМКА ЗОВНІШНЬОЇ СЕКЦІЇ 1"
7	15857	3	ПЛАСТИНА, ЦИЛІНДРА ПРОТИПОВОРОТНА
8	15859	3	ШТИФТ, ПРОТИПОВОРОТНИЙ
9	16090	AR	БОЛТ НА ЗМІЩЕННІ СОШНИКА
10	16094	2	СТІКА СЕКЦІЇ
11	21601	1	ЦЕНТРАЛЬНА СЕКЦІЯ
12	21602L	1	СЕКЦІЯ, ВНУТРІШНЯ ЛІВА
	21602R	1	СЕКЦІЯ, ВНУТРІШНЯ ПРАВА
13	21603R	1	СЕКЦІЯ, ЗОВНІШНЯ ПРАВА
	21603L	1	СЕКЦІЯ, ЗОВНІШНЯ ЛІВА
14	21610	2	КРОНШТЕЙН, ЛЕГКОГО КРІПЛЕННЯ
15	530291	2	ВТУЛКА, ВНУТР. ДІАМ. 1 1/4" x 1" LG
16	540053	4	Р-подібний хомут, 4" з отвором .38"
17	590062	4	U-подібний болт, 4 X 6 X 5/8"
18	590075	AR	U-подібний болт, 5/8 X 7-1/16" X 6-1/2", ZP
19	596131M	4	БОЛТ, З ШЕСТИГРАННОЮ ГОЛОВКОЮ 3/8-16X2-1/2 GR5 МАГНІТНИЙ
20	596157M	4	БОЛТ, З ШЕСТИГРАННОЮ ГОЛОВКОЮ 1/2X3-1/2 GR5 МАГНІТНИЙ
21	596172M	8	БОЛТ, З ШЕСТИГРАННОЮ ГОЛОВКОЮ 5/8-11X1-3/4 GR5 МАГНІТНИЙ
22	596186M	2	БОЛТ, З ШЕСТИГРАННОЮ ГОЛОВКОЮ 3/4-10 FT X 3 GR8 МАГНІТНИЙ
23	596189M	2	БОЛТ, З ШЕСТИГРАННОЮ ГОЛОВКОЮ 3/4-10 X 4 X 1 GR5 МАГНІТНИЙ
24	596193M	2	БОЛТ, З ШЕСТИГРАННОЮ ГОЛОВКОЮ 3/4-10X6-1/2 GR5 МАГНІТНИЙ
25	596213M	4	ГАЙКА, ШЕСТИГРАННА 3/8" МАГНІТНА
26	596232M	AR	ГАЙКА, ШЕСТИГРАННА З НЕЙЛОНОВОЮ ВСТАВКОЮ 5/8-11 МАГНІТНА
27	596237M	4	Гайка з шестигр. голівкою 5/8" стопорна центральна
28	596239M	4	ГАЙКА, ЦЕНТРАЛЬНА, СТОПОРНА 1/2-13 МАГНІТНА
29	596241M	6	ГАЙКА, ЦЕНТРАЛЬНА, СТОПОРНА 3/4-10 МАГНІТНА
30	596250M	4	СТОПОРНА ШАЙБА 3/8 МАГНІТНА
31	596296M	4	ШПЛІНТ, 1/4 X 1-3/4 МАГНІТНИЙ
32	596592M	4	БОЛТ, З КВАДРАТНИМ ПІДГОЛОВКОМ, 3/8-16 X 1" МАГНІТНИЙ
33	620030	2	ЦИЛІНДР, 5 X 24 X 2"
34	620057	2	ЦИЛІНДР 30TD16-150 3" X 16" ХІД
35	620072	4	Штифт циліндра 1 X 3-3/8"
36	620075	2	Штифт циліндра 1-1/4 X 3-7/8"
37	740024	2	Жовта лампа аварійної сигналізації

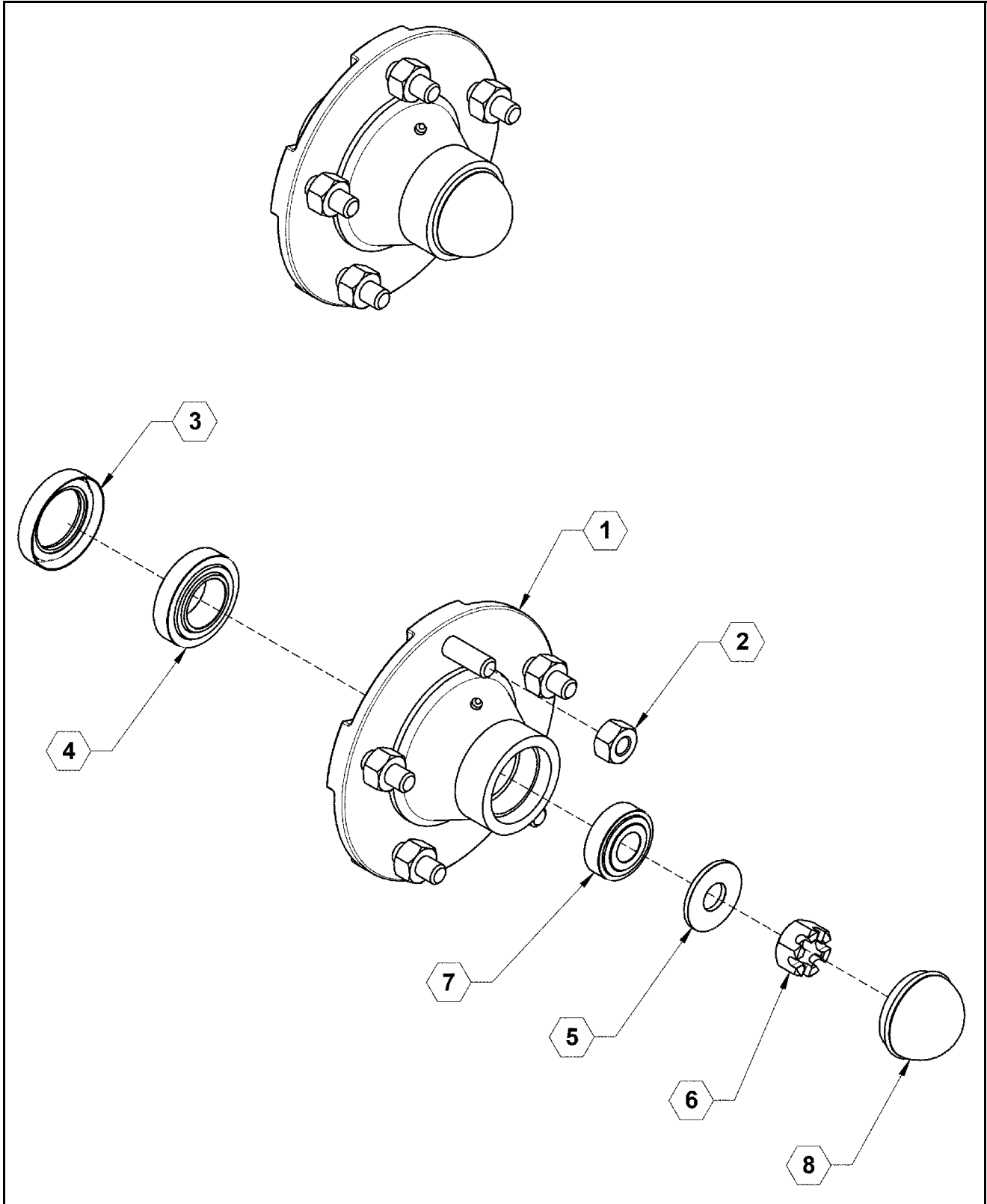
Копіювальне колесо



Копіювальне колесо Перелік деталей

ПОЗИЦІЯ	№ ДЕТАЛИ	КІЛЬКІСТЬ	ОПИС
1	285	AR	Штифт, зчіпки, 1/8 X 3-1/8" ZP
2	19061	AR	Штифт, опори копіювального колеса
3	19055L	AR	Опора копіювального колеса Ліва
NS	19055R	AR	Опора копіювального колеса Права
4	19060L	AR	Плече копіювального колеса Ліва
NS	19060R	AR	Плече копіювального колеса Праве
5	19063L	AR	ВУЗОЛ ЛІВОГО КОПІЮВАЛЬНОГО КОЛЕСА
NS	19063R	AR	ВУЗОЛ ШТАНГИ ПРАВОГО КОПІЮВАЛЬНОГО КОЛЕСА
6	22041L	AR	ВУЗОЛ ШТАНГИ, ВУЗЬКОГО КОПІЮВАЛЬНОГО КОЛЕСА, ЛІВОГО
NS	22041R	AR	ВУЗОЛ ШТАНГИ, ВУЗЬКОГО КОПІЮВАЛЬНОГО КОЛЕСА, ПРАВОГО
7	22045L	AR	ЛІВА ВУЗЬКА ШТАНГА
NS	22045R	AR	ПРАВА ВУЗЬКА ШТАНГА
8	22050L	AR	КРІПЛЕННЯ, ЛІВЕ
NS	22050R	AR	КРІПЛЕННЯ, ПРАВЕ
9	590061	AR	U-подібний болт, 5/8 X 7-1/16" X 6-1/2", ZP
10	590108	AR	U-подібний болт, 7 X 7 X 5/8
11	700023	AR	Шина, 20.5 X 8 X 10", жовта
12	700030	AR	Шина, 20.5 X 8 X 10", срібляста
13	700133	AR	ВУЗЬКЕ КОЛЕСО, СРІБНОГО КОЛЬОРУ
14	700134	AR	ВУЗЬКЕ КОЛЕСО, ЖОВТЕ
15	730030	AR	Гайка, колеса, 1/2" ZP
16	596216M	AR	Гайка з шестигр. голівкою 5/8"
17	596253M	AR	Шайба стопорна 5/8"
18	730003ASSY	AR	ВУЗОЛ СТУПИЦІ

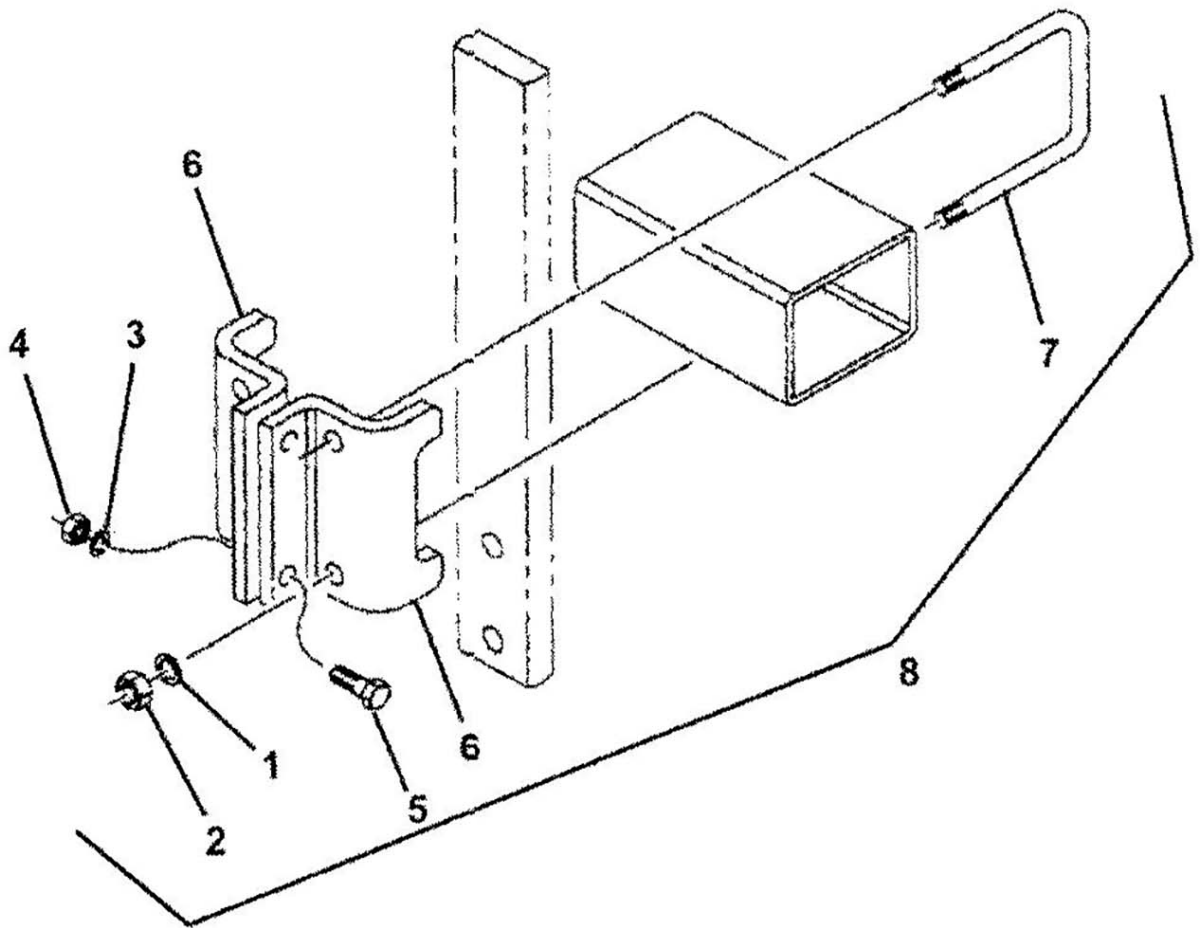
Вузол ступиці, Q736



Вузол ступиці, Q736, Перелік деталей

ПОЗИЦІЯ	№ ДЕТАЛИ	КІЛЬКІСТЬ	ОПИС
1	730003	1	Q736 Вузол ступиці (елементи 1-7)
2	1724	5	РІЗЬБОВА КОЛІСНА ШПИЛЬКА, 913576
2	1725	5	ЗАТИСКНА ГАЙКА КОЛЕСА, 912919
3	1716	1	УЩІЛЬНЕННЯ QDS 906296
4	1710	1	ВНУТРІШНІЙ КОВПАЧОК (LM67010)
4	1712	1	ВНУТРІШНІЙ КОНУС (LM67048)
5	730034	1	Шайба, 913608
6	730035	1	Гайка, корончата, 912953
7	1711	1	ЗОВНІШНІЙ КОВПАЧОК (LM11910)
7	1713	1	ЗОВНІШНІЙ КОНУС (LM11949)
8	1714	1	КОВПАЧОК СТУПИЦІ QDS 909931

Хомут Комплект for Auscherman СОШНИКА додатково



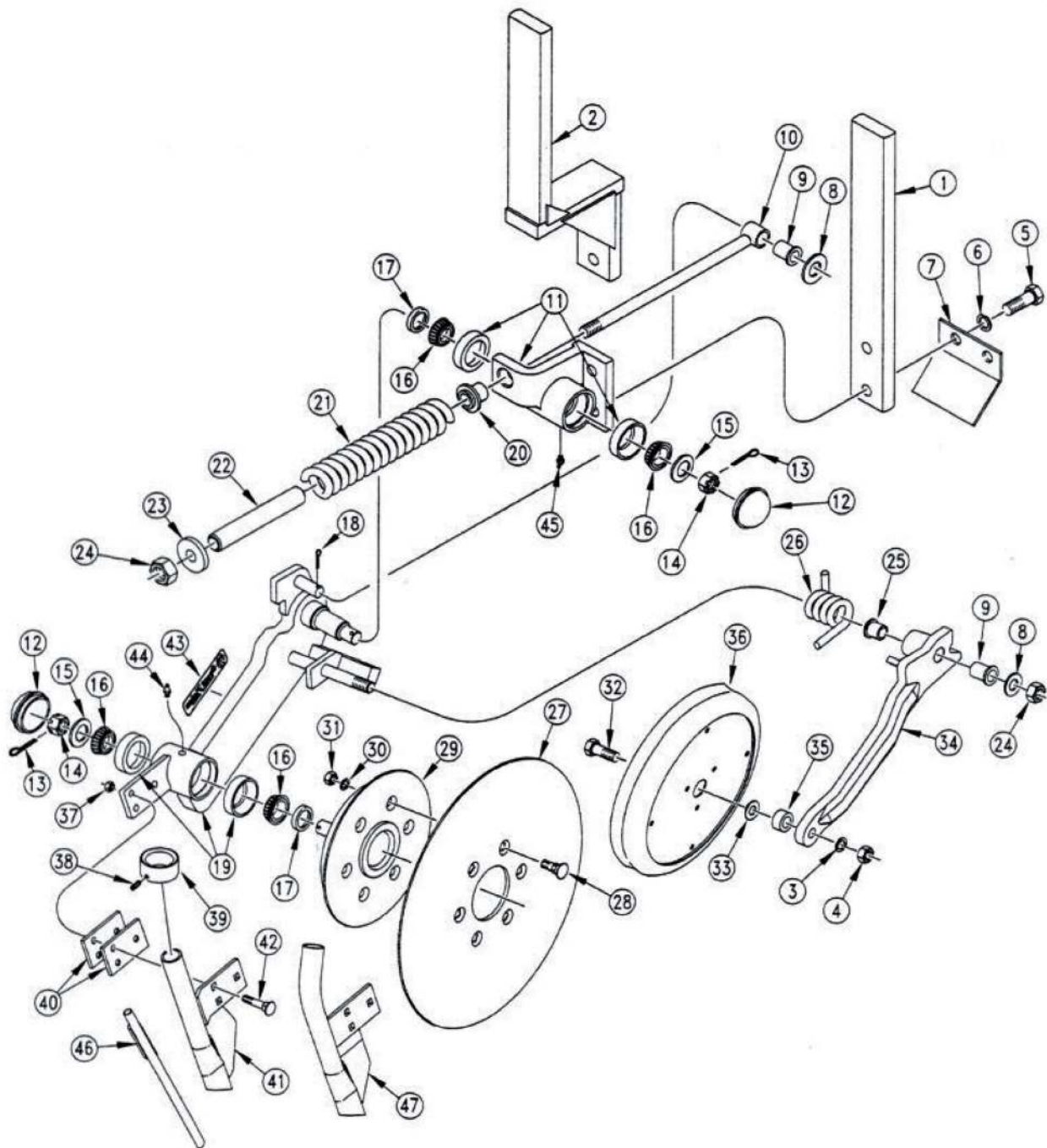


ІЛЮСТРОВАНІЙ ПЕРЕЛІК ДЕТАЛЕЙ

Хомут Комплект for Auscherman СОШНИКА додатково Перелік деталей

ITEM	VENDOR PART NO.	FAST PART NO.	QTY.	DESCRIPTION
1	804-022C	253	4	Шайба стопорна 5/8" ZP
2	803-021C	216	4	Гайка, шестигранна 5/8 ZP
3	804-015C	252	2	Шайба стопорна 1/2" ZP
4	803-020C	215	2	Гайка, шестигранна 1/2" ZP
5	802-091C	153	2	БОЛТ, ШЕСТИГРАННИЙ 1/2 X 1-1/2 GR5 ZP
6	204-188D		AR	6" СПЛІТ БАР ЗАТИСКАЧ
6	204-189D		AR	7" СПЛІТ БАР ЗАТИСКАЧ
7	806-116C		AR	U-подібний болт 6 X 4 X 5/8, Use With 204-356k
7	806-083C		AR	U-подібний болт 5/8-11 X 7 1/32 X 7 1/2, Use With 204-228k
7	806-084C		AR	U-подібний болт 5/8-11 X 7 1/32 X 9 1/2, Use With 204-224k
7	806-131C		AR	U-подібний болт 5/8-11 X 7 1/32 X 6, Use With 204-243k
8	204-356K	750024	1	6 X 4 БАР ЗАТИСК КІТ
8	204-224K	750046	1	7 x 7" Квадратний бар затискач Kit
8	204-228K	750047	1	7 x 5" Квадратний бар затискач Kit

Auscherman Vantage II СОШНИКА



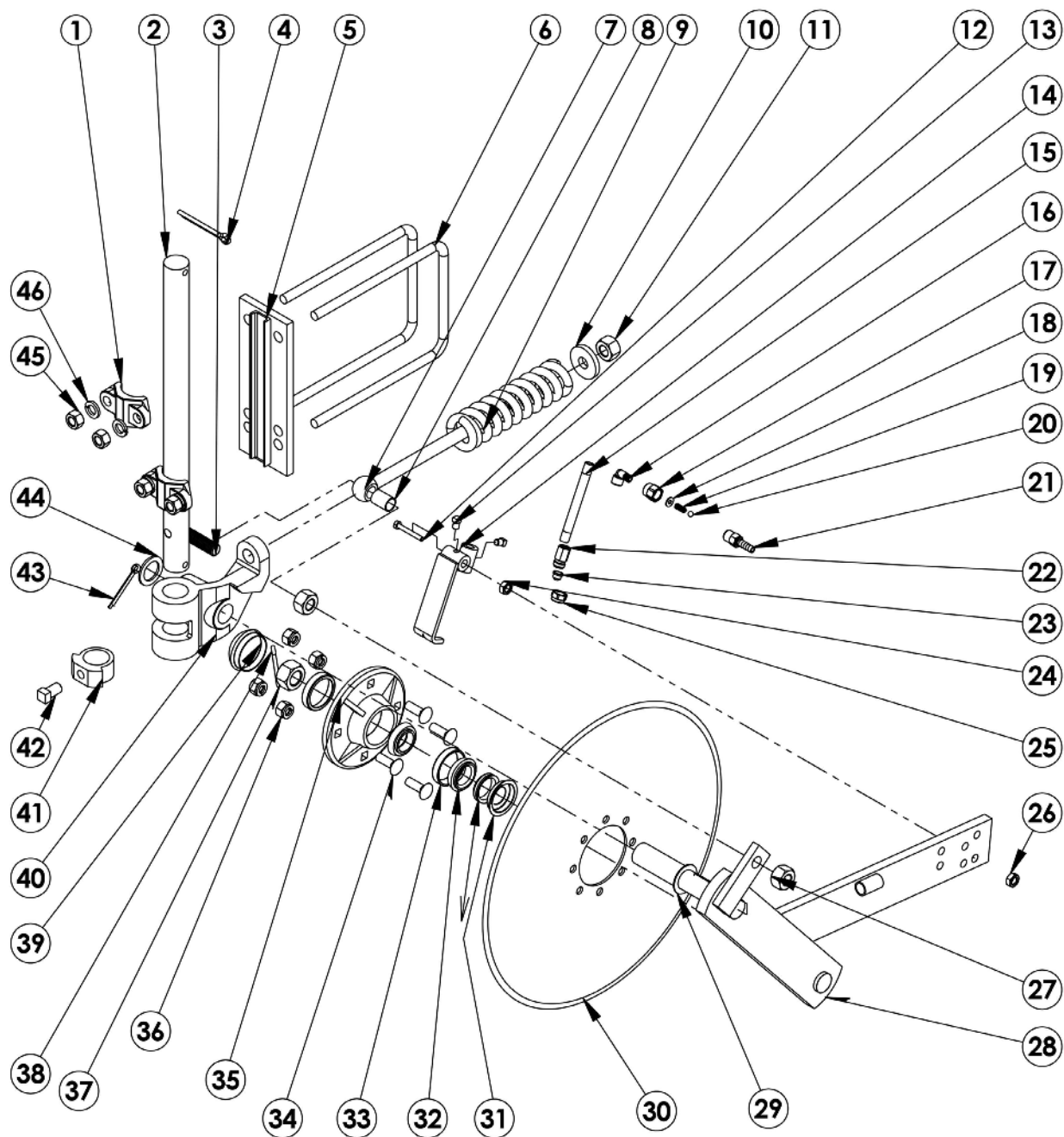


ІЛЮСТРОВАНІЙ ПЕРЕЛІК ДЕТАЛЕЙ

Auscherman Vantage II СОШНИКА Перелік деталей

ITEM	VENDOR PART NO.	FAST PART NO.	QTY.	DESCRIPTION
1	807-124C	750026		21" Flat Bar Angled Coultter Shank
2	820-181C			Vantage II 5" Offset Flat Shank RH (Shown)
NS	820-182C			Vantage II 5" Offset Flat Shank LH
NS	804-022C			Washer Lock Spring 5/8
NS	803-021C			Nut Hex 5/8-11 Plt
5	802-064C			Hex Head Cap Screw 3/4-10 X 2 Grade 5
6	804-023C			Washer Lock Spring 3/4
7	204-154D			Front Shield
8	804-025C			Washer Flat 3/4 SAE
9	817-051C			Swing Arm Bushing
10	204-209H			Blade Spring Rod Weldment
11	204-233V			Coulter Pivot RH Sub-Assembly (Shown)
	204-235V			Coulter Pivot LH Sub-Assembly
12	200-001D			Hub Grease Cap
13	805-017C			Pin Cotter 3/16 X 1-3/4
14	803-029C			Nut Hex Slotted 7/8-14
15	804-055C			Washer Spindle - 7/8
	822-020C			Bearing Cup LM-67010 (Not Shown)
16	822-021C			Bearing Cone LM-67048
17	816-009C			Oil Seal Double Lip
18	805-063C			Pin Cotter 3/32 X 1 Long
19	204-234V			Blade Arm RH Sub-Assembly (Shown)
	204-236V			Blade Arm LH Sub-Assembly
20	817-029C			Bushing Coulter Casting
21	807-074C			Spring 2.25 OD X .5 Coil
22	204-107D			Spring Rod Sleeve 1-1/8 OD
23	812-031C			Casting Coulter Spring Washer
24	803-025C			Nut Hex 3/4-10 Plt Nylock
25	817-084C			Parallel Arm Pivot Bushing
26	807-089C			Torsion Spring 3/8 Wire RH (Shown)
	807-090C			Torsion Spring 3/8 Wire LH
27	820-093C			Single Bevel 18 Coulter Blade
28	802-354C			Plow Bolt 1/2-13 X 1-1/2 Grade 5
29	204-145D			Coulter Hub
30	804-015C			Washer Lock Spring 1/2
31	803-020C			Nut Hex 1/2-13
32	802-281C			Hex Head Cap Screw 5/8-11 X 2-3/4 Grade 5
33	804-019C			Washer Flat 5/8 USS
34	201-141D			Wiper Wheel Arm RH (Shown)
	204-142D			Wiper Wheel Arm LH
35	204-153D			Wiper Wheel Spacer
36	198-057S			2 x 13 Depth Wheel Assembly
	822-095C			Press Wheel Bearing Only
	814-083C			Press Wheel Tire Only
37	803-013C			Nut Lock 3/8-16 Plt
38	801-015C			Screw Set Socket Head 1/4-20 (1/2)
39	204-268D			Dry Fertilizer Tube Collar
40	816-134C			Rubber Pad
41	820-124C			Dry Fertilizer Tube RH
	820-125C			Dry Fertilizer Tube LH
42	802-406C			RHSNB 3/8-16 (1-3/4 SS)
43	838-482C			Decal Gp Planting Components
44	800-001C			Grease Zerk Straight 1/4-28
45	800-073C			Grease Zerk 1/4-28 X 90°
46	890-580C			Vantage II Liquid Insert
47	204-412H	750025		Vantage II RH Dry Drop Tube Weldment (shown)
	204-413H			Vantage II LH Dry Drop Tube Weldment
	204-218L	750022		Coulter Vantage II RH (Incl 8-45,47)
	204-219L	750023		Coulter Vantage II LH (Incl 8-45,47 LH)

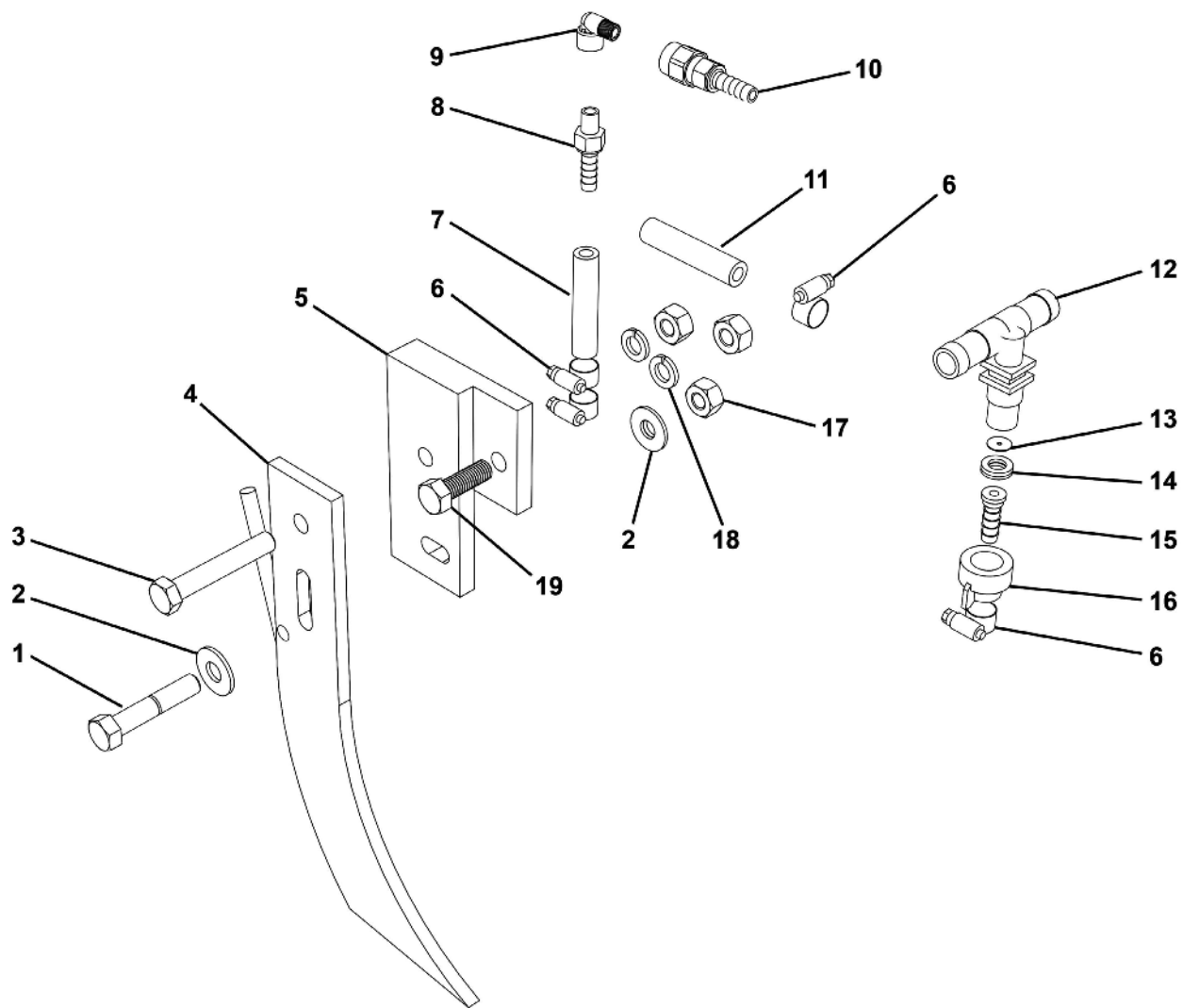
Auscherman СОШНИКА ЗБІРКА



Auscherman СОШНИКА ЗБІРКА Перелік деталей

ПОЗИЦІЯ	№ ДЕТАЛИ	№ ДЕТАЛИ	КІЛЬКІСТЬ	ОПИС
1	N369	590005	2	ОТВІР 1-3/8" ФЛАНЦЕВОГО ПІДШИПНИКА НА 3 ОТВОРИ
2	N343	750012	1	Фіксувальний комір, Std 30°
NS	N345	750055	AR	Ручний тримач
NS		750054	1	Ручний тримач
NS		750053	1	Ручний тримач
3		186	1	Болт, 3/4 X 2-1/2" клас 5 ZP
4			2	
5	FPC510		1	ПЕРЕДНЄ ЗМІЩЕННЯ
6	N367-1		2	КОМПЛЕКТ УЩІЛЬНЕНЬ 4,5 ОТВІР X 2,0 СТЕРЖЕНЬ
7	FBU6B0		1	Болт з шестигранною голівкою 1/2 X 3-1/4 Zp клас 5
8	N347-7		1	КОМПЛЕКТ УЩІЛЬНЕНЬ 4,5 ОТВІР X 2,0 СТЕРЖЕНЬ
9	N347-5		1	КОМПЛЕКТ УЩІЛЬНЕНЬ 4,5 ОТВІР X 2,0 СТЕРЖЕНЬ
10	S233		1	Ущільнювальна розділювальна опора
11	N347-3	233	1	Гайка з нейлоною вставкою, 3/4" ZP
12		750010	1	Фіксувальний комір, Std 30°
13	FBH0816-SS	750018	2	3/8 X 1/2" затискний гвинт, Ss
14	FBS0602	750016	1	Захист в/ударів камінням з штифтом
15	COI100-7	530199	1	ТРУБНИЙ НІПЕЛЬ, 1/4" SS
16	TJ-4676-22-1/4	530246	1	КОЛІНО, ПРОХІД 90° 1/4 NPT SS
	TJ-CP4916-250	530188	1	ЗБІРКА ЗВОРОТНОГО КЛАПАНА
17			1	
18	TJ-4676-22-1/4		1	Шина і обід
19	TJ-CP4916-250		1	Шина і обід
20	TJ-CP3655-5-SS		1	Шина і обід
21	TJ-CP7671-5/16/SS		1	Шина і обід
22	TJ-39189-8400-406-SS	520014	1	КОРПУС ФОРСУНКИ, 1/4" SS
23	TJ-CP1321-SS		1	Шина і обід
24	TP-00xx-SS	750009	1	Фіксувальний комір, Std 30°
25	FNJ08-SS	750015	1	ЛЕЗО СОШНИКА, 20" РИФЛЕНЕ
26	TJ-CP1325SS	750011	1	Фіксувальний комір, Std 30°
27	FNJL08-SS		1	ВИТРАТОМІР
28	FNL12-NF		1	ВИТРАТОМІР
29	N347-47		1	КОМПЛЕКТ УЩІЛЬНЕНЬ 4,5 ОТВІР X 2,0 СТЕРЖЕНЬ
30	N347-6	750014	1	ЛЕЗО СОШНИКА, 20" РИФЛЕНЕ
31	N342		1	КОМПЛЕКТ УЩІЛЬНЕНЬ 4,5 ОТВІР X 2,0 СТЕРЖЕНЬ
32	W40-2		1	Штуцер:3/8" Нь для гайки 8027 поліпр.
33	W32		2	Штуцер:3/8" Нь для гайки 8027 поліпр.
34	W38		2	Штуцер:3/8" Нь для гайки 8027 поліпр.
35	FBC0806		4	Опис
	W23Y		1	Штуцер:3/8" Нь для гайки 8027 поліпр.
36	W23		1	Штуцер:3/8" Нь для гайки 8027 поліпр.
37	FNH08		4	ВИТРАТОМІР
38	W60		1	Штуцер:3/8" Нь для гайки 8027 поліпр.
39	FPC497		1	ПЕРЕДНЄ ЗМІЩЕННЯ
40	W50		1	Штуцер:3/8" Нь для гайки 8027 поліпр.
41	N347-1	750008	1	Фіксувальний комір, Std 30°
NS	N347-2		ОРТ.	КОМПЛЕКТ УЩІЛЬНЕНЬ 4,5 ОТВІР X 2,0 СТЕРЖЕНЬ
42	N347-2/45		1	КОМПЛЕКТ УЩІЛЬНЕНЬ 4,5 ОТВІР X 2,0 СТЕРЖЕНЬ
43	FBS1004		1	Болт з шестигранною голівкою 1/2 X 3-1/4 Zp клас 5
44	FPC505		1	ПЕРЕДНЄ ЗМІЩЕННЯ
45	FWM18	216	4	Гайка, 5/8" ZP
46		253	4	Шайба, стопорна, 5/8" ZP

Auscherman НОЖА ЗБІРКА



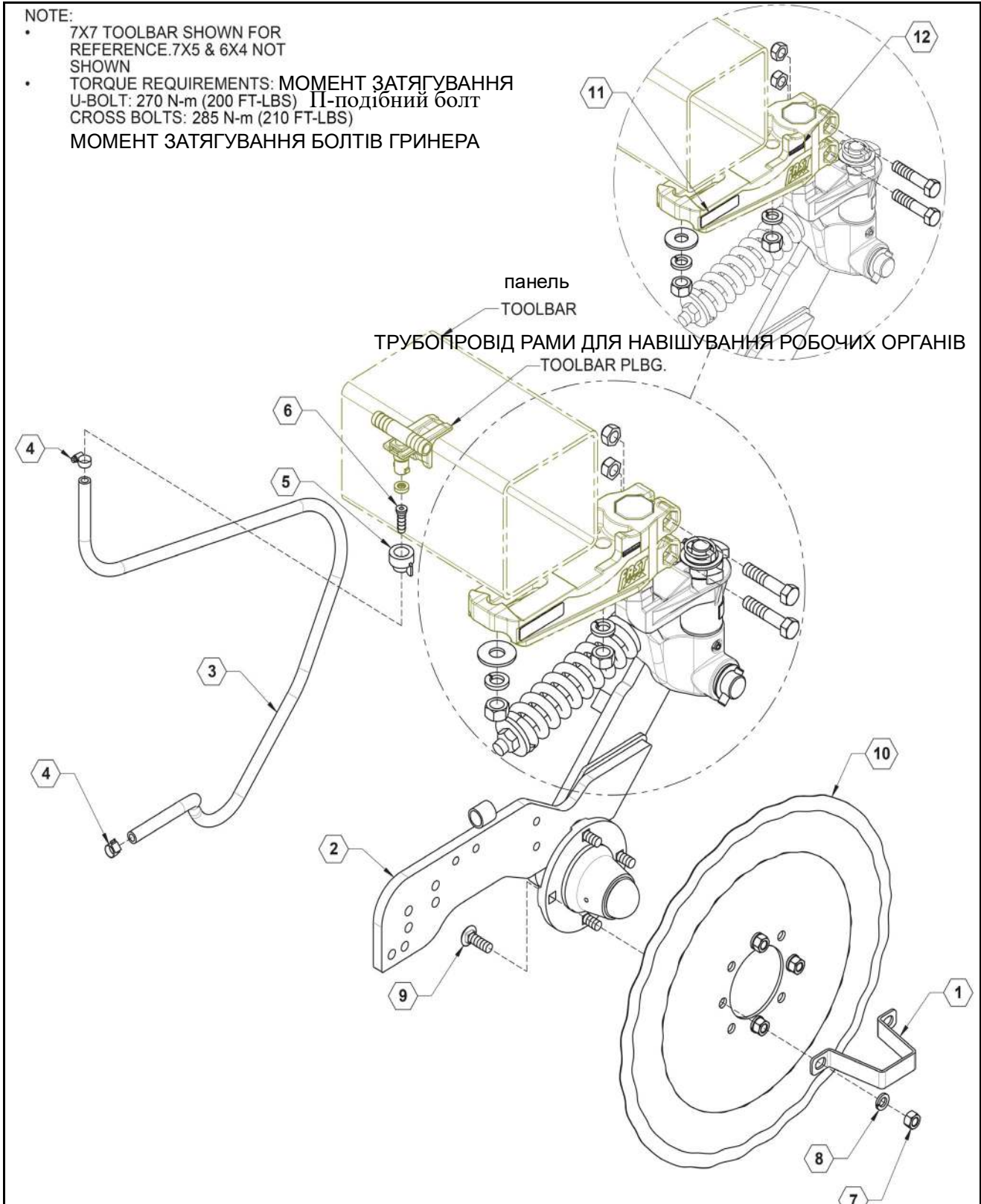
Auscherman НОЖА ЗБІРКА Перелік деталей

ПОЗИЦІЯ	№ ДЕТАЛИ	№ ДЕТАЛИ	КІЛЬКІСТЬ	ОПИС
1		FBH0813	1	Болт з шестигранною голівкою 1/2 X 3-1/4 Zr клас 5
2		260	2	Пласка шайба 1/2" Zr
3		155	1	Болт з шестигранною голівкою 1/2 X 2-1/2 Zr клас 5
4	WI-CO501000	750003	1	НІЖ, ЕКСТРАТОНКИЙ ІЗ ТРУБОЮ 3/8"
5	CLN3934	750019	1	Опорний кронштейн та комплект прокладок
6	BR-64006H	540011	4	Хомут шланга 5/16"
7	BS-3/8BH200	510020	1	Шланг 3/8" EPDM
8	VI-316A1438	530247	1	Штуцер шланга 1/4" MPT X 3/8" шланг
9	VI-304SE14	530246	1	КОЛІНО, ПРОХІД 90° 1/4 NPT SS
10	39188-8400-406-SS	530188	1	ЗБІРКА ЗВОРОТНОГО КЛАПАНА
11	BS-3/8BH200	510020	1	Шланг 3/8" EPDM
12	18720-112-785-NYB	520004	AR	Трійник штуцера шланга 3/4"
NS	18719-111-785-NYB	520003	AR	Л штуцер шланга 3/4"
13	CP4916-XX	CP4916-XX	1	Діафрагма дискова 4916-XX див. тарифну сітку
14	CP18999EPR	590029	1	УЦІЛЬНЕННЯ, EPDM
15	8400-406-NYB	590077	1	З'ЄДНАННЯ, ШТУЦЕР ШЛАНГА
16	CP25607-1-NY	590076	1	КРИШКА
17		215	3	Гайка з шестигр. голівкою 1/2" Zr
18		252	3	Шайба стопорна 1/2" Zr
19		603	1	Болт з шестигранною голівкою 1/2 X 1-3/4" Zr клас 5

Сошник AP і ніж

NOTE:

- 7X7 TOOLBAR SHOWN FOR REFERENCE. 7X5 & 6X4 NOT SHOWN
- TORQUE REQUIREMENTS: МОМЕНТ ЗАТЯГУВАННЯ U-BOLT: 270 N-m (200 FT-LBS) П-подібний болт CROSS BOLTS: 285 N-m (210 FT-LBS) МОМЕНТ ЗАТЯГУВАННЯ БОЛТІВ ГРИНЕРА



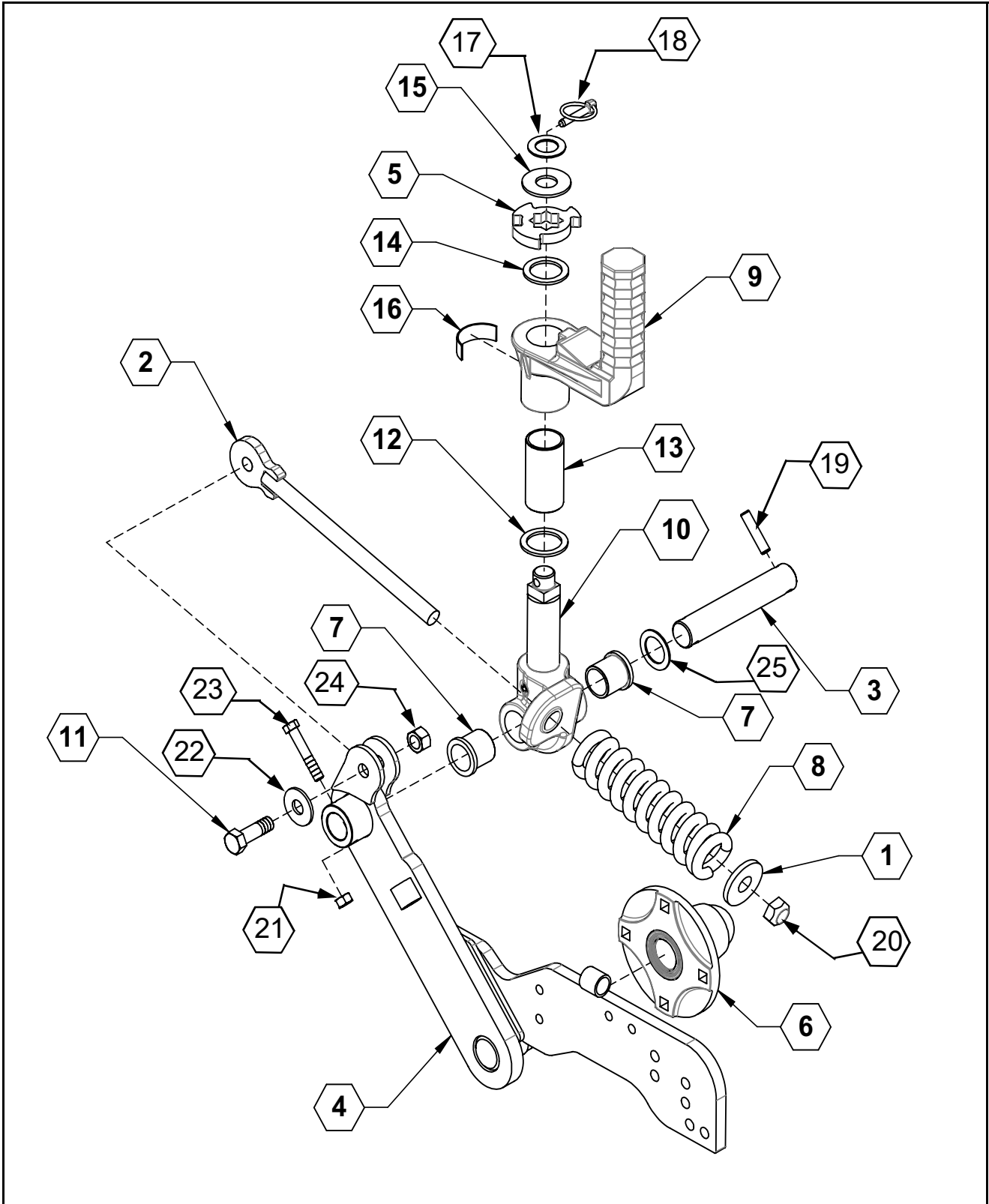


ІЛЮСТРОВАННИЙ ПЕРЕЛІК ДЕТАЛЕЙ

Сошник AP і ніж Перелік деталей

ПОЗИЦІЯ	№ ДЕТАЛИ	КІЛЬКІСТЬ	ОПИС
1	17214	1	УПОРНИЙ КРОНШТЕЙН МАТОЧИНИ
2	17300	1	ЗБІРКА, РЯДНИЙ МОДУЛЬ СОШНИКА AP
3	510020	AR	Шланг 3/8" EPDM
4	540032	2	ЗАТИСК, ШЛАНГОВИЙ SS 5/16" №5
5	590076	1	КРИШКА
6	590077	1	З'ЄДНАННЯ, ШТУЦЕР ШЛАНГА
7	596215M	4	ГАЙКА, ШЕСТИГРАННА 1/2 NC GR5 МАГНІТНА
8	596251M	4	ШАЙБА, СТОПОРНА 1/2 МАГНІТНА
9	596620M	4	БОЛТ, ВОДИЛА, 1/2X 1-1/2 GR5 МАГНІТНИЙ
10	750014	1	ЛЕЗО СОШНИКА, 20" РИФЛЕНЕ
11	800198	1	НАКЛЕЙКА НА ВЕРХНЬОМУ КРІПЛЕННІ ІЗ ПАТЕНТНОЮ ІНФОРМАЦІЄЮ
12	800209	1	НАКЛЕЙКА, D FAST GLOBAL SOLUTIONS

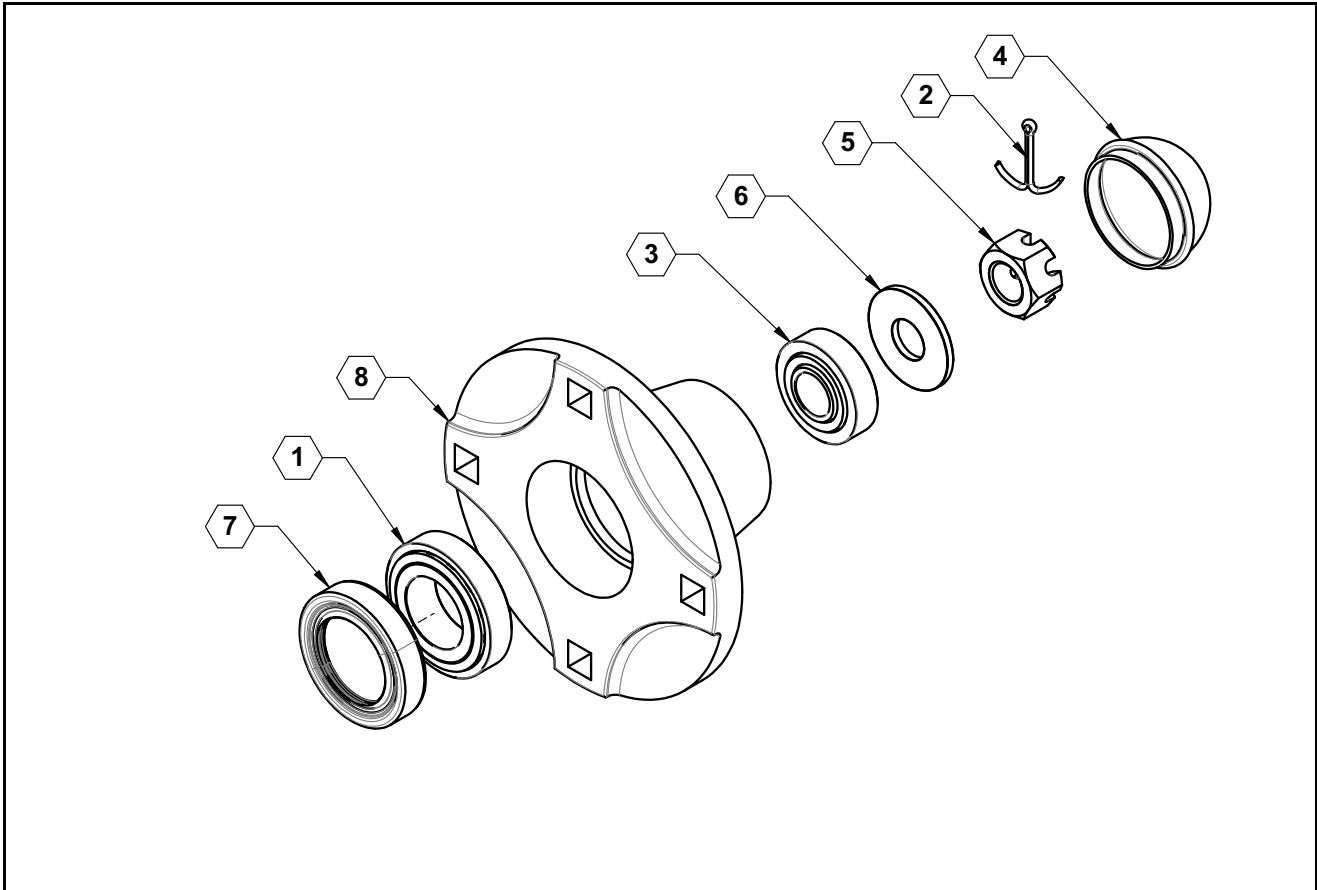
(чавунного) кріплення сошника АР



(чавунного) кріплення сошника AP Перелік деталей

ПОЗИЦІЯ	№ ДЕТАЛИ	КІЛЬКІСТЬ	ОПИС
1	17208	1	ПЛАСТИНА, БІК ПРУЖИНИ
2	17276	1	ЗВАРНИЙ ВУЗОЛ ВАЖЕЛЯ ПРУЖИНИ
3	17291	1	ПОВОРОТНА ВІСЬ
4	17295	1	ЗВАРНИЙ ВУЗОЛ ВАЖЕЛЯ СОШНИКА
5	21088	1	ПЛАСТИНА, ПОВЕРТАННЯ СОШНИКА
6	26891	1	Вузол ступиці N669
7	530328	2	ФЛАНЦЕВА МУФТА IGUS
8	590123	1	ПРУЖИНА СОШНИКА
9	590232	1	ЛИТЕ СЕРЕДНЄ КРІПЛЕННЯ
10	590233	1	ЛИТЕ НИЖНЄ КРІПЛЕННЯ
11	590260	1	БОЛТ, НН 5/8 X 2" СПЕЦІАЛЬНИЙ GR5 МАГНІТНИЙ
12	750081	1	ШАЙБА СОШНИКА
13	750082	1	ВТУЛКА ШАРНІРА СОШНИКА
14	750085	1	ШАЙБА НИЖНЬОЇ ПИЛОЗАХИСНОЇ КРИШКИ
15	750086	1	ШАЙБА ВЕРХНЬОЇ ПИЛОЗАХИСНОЇ КРИШКИ
16	800197	1	НАКЛЕЙКА НА КОРПУСІ СОШНИКА ІЗ ПАТЕНТНОЮ ІНФОРМАЦІЄЮ
17	596179M	1	ВТУЛКА, МЕХАНІЧНО ОБРОБЛЕНА, 1" X 14GA, МАГНІТНИЙ
18	590819M	1	ШПЛІНТ, 5/16 X 1-3/4 МАГНІТНИЙ
19	596740M	1	Штифт, роликовий, 7/16 X 2"
20	596626M	1	ГАЙКА, ВЕРХНЯ, СТОПОРНА 3/4-10 МАГНІТНА
21	596238M	1	ГАЙКА, ЦЕНТРАЛЬНА СТОПОРНА, 7/16-14, МАГНІТНИЙ
22	596261M	1	ШАЙБА, ПЛОСКА 3/4" МАГНІТНА
23	596143M	1	БОЛТ, НН 7/16X2-1/2 , КЛАС МІЦНОСТІ 5, МАГНІТНИЙ
24	596240M	1	ГАЙКА, ЦЕНТРАЛЬНА СТОПОРНА, 5/8-11, МАГНІТНИЙ
25	596744M	1	ВТУЛКА, МАШИННА ОБРОБКА 1-1/4 x 14 GA, МАГНІТНА

Вузол ступиці N669



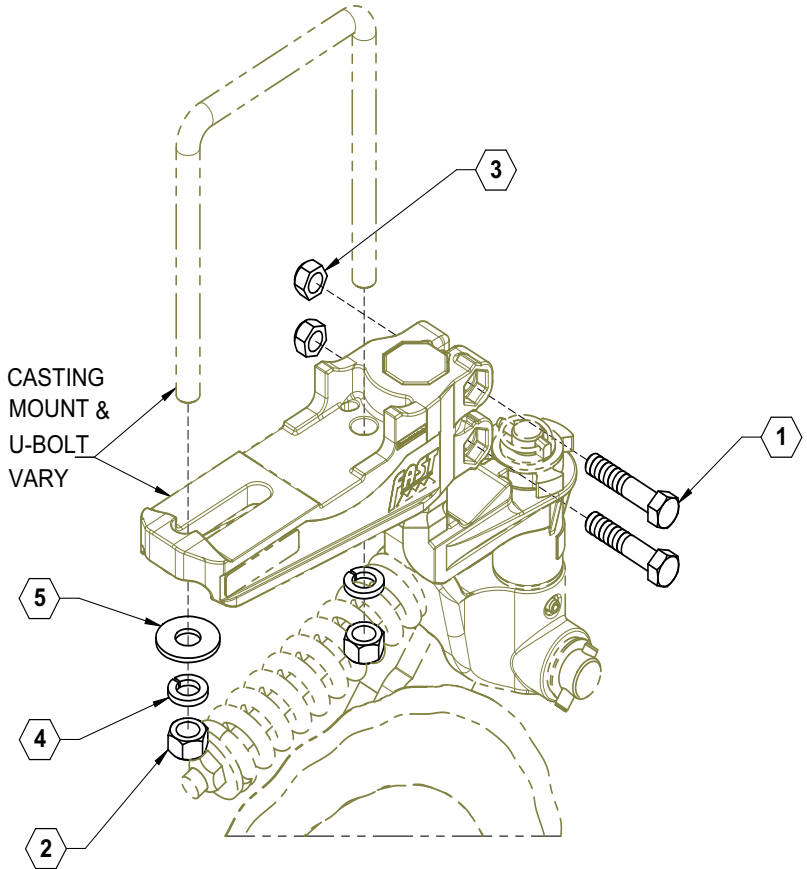
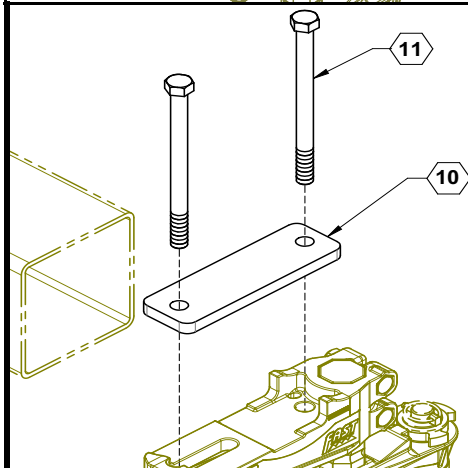
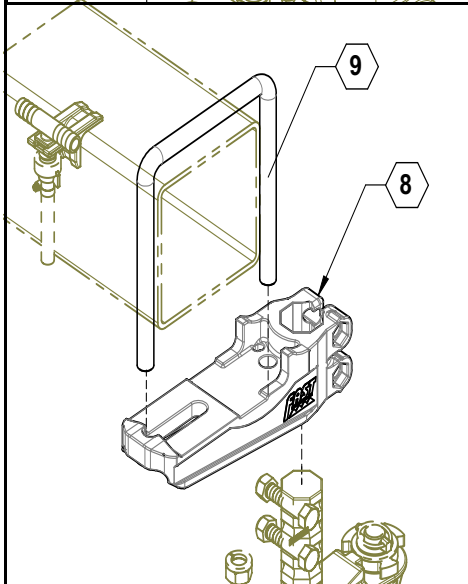
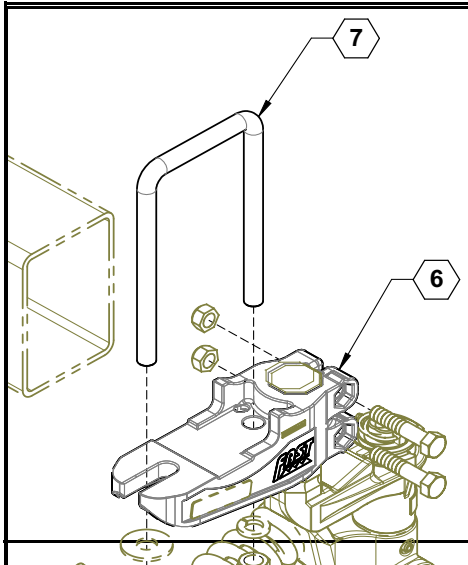
Вузол ступиці N669 Перелік деталей

ПОЗИЦІЯ	№ ДЕТАЛІ	КІЛЬКІСТЬ	ОПИС
0	26891	1	Вузол ступиці N669
1	730032	1	ПІДШИПНИК І КІЛЬЦЕ, ВЕЛИКІ LM67048, СТУПИЦІ N669
2	730033	1	ШПЛІНТ
3	730036	1	ПІДШИПНИК, SM LM11949, МАТОЧИНИ N669
4	730044	1	КРИШКА МАТОЧИНИ, МАТОЧИНА (699/736)
5	730088	1	КОРОНЧАТА ГАЙКА, 4-БОЛТОВА, 5/8-18
6	730096	1	ШАЙБА, NSS9 4-БОЛТОВА
7	730102	1	УЩІЛЬНЕННЯ, ВНУТР. ДІАМ. ПОТРІЙНОЇ КРОМКИ
8	730104	1	МАТОЧИНА, 3 ЧАШКАМИ, 4-БОЛТОВА, N669



FAST GLOBAL
SOLUTIONS

Вузол верхнього (чавунного) кріплення сошника AP



МОМЕНТ ЗАТЯГУВАННЯ:

U-подібний болт: 270 N-m (200 FT-LBS)

ЗАТЯГУВАННЯ БОЛТІВ ГРИНЕРА: 285

N-m (210 FT-LBS)

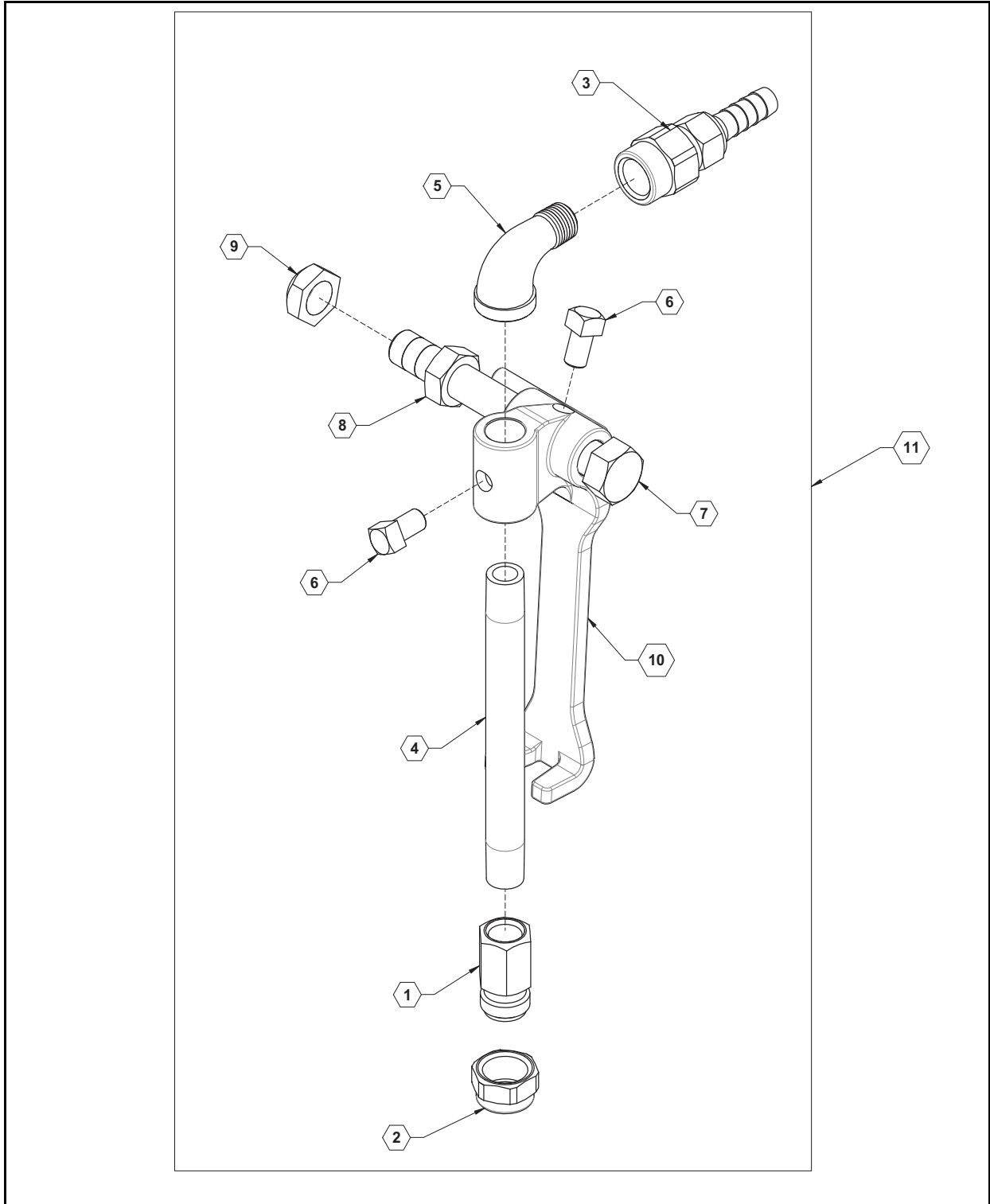
Вузол верхнього (чавунного) кріплення сошника АР Перелік деталей

ПОЗИЦІЯ	№ ДЕТАЛИ	КІЛЬКІСТЬ	ОПИС
1	596779M	2	БОЛТ, G8 ШЕСТИГРАННИЙ 5/8 X 3 МАГНІТНИЙ
2	596217M	2	ГАЙКА, ШЕСТИГРАННА, 3/4-10, МАГНІТНИЙ
3	596243M	2	ГАЙКА, G8, ВЕРХНЯ, СТОПОРНА 5/8-11 МАГНІТНА
4	596254M	2	СТОПОРНА ШАЙБА, 3/4, МАГНІТНИЙ
5	596259M	1	ШАЙБА, ПЛАСКА, 3/4, МАГНІТНИЙ
6	590310	1	ЛИТЕ КРІПЛЕННЯ ДЛЯ СОШНИКА АР
7	596773M	1	U-ПОДІБНИЙ БОЛТ, 7 X 5 МАГНІТНИЙ
	596772M	1	U-ПОДІБНИЙ БОЛТ, 3/4 X 6 X 4 G5 МАГНІТНИЙ
8	590231	1	ЛИТЕ КРІПЛЕННЯ, 7X7 ТВ
9	596774M	1	U-ПОДІБНИЙ БОЛТ, 3/4 X 7 X 7 G5 МАГНІТНИЙ
10	17284	1	ПЛАСТИНА, ВЕРХНЯ
11	596197M	2	БОЛТ, НН 3/4-10 X 9-1/2 МАГНІТНИЙ

Параметри інжектора і ножа

FAST Вузол сошника AP

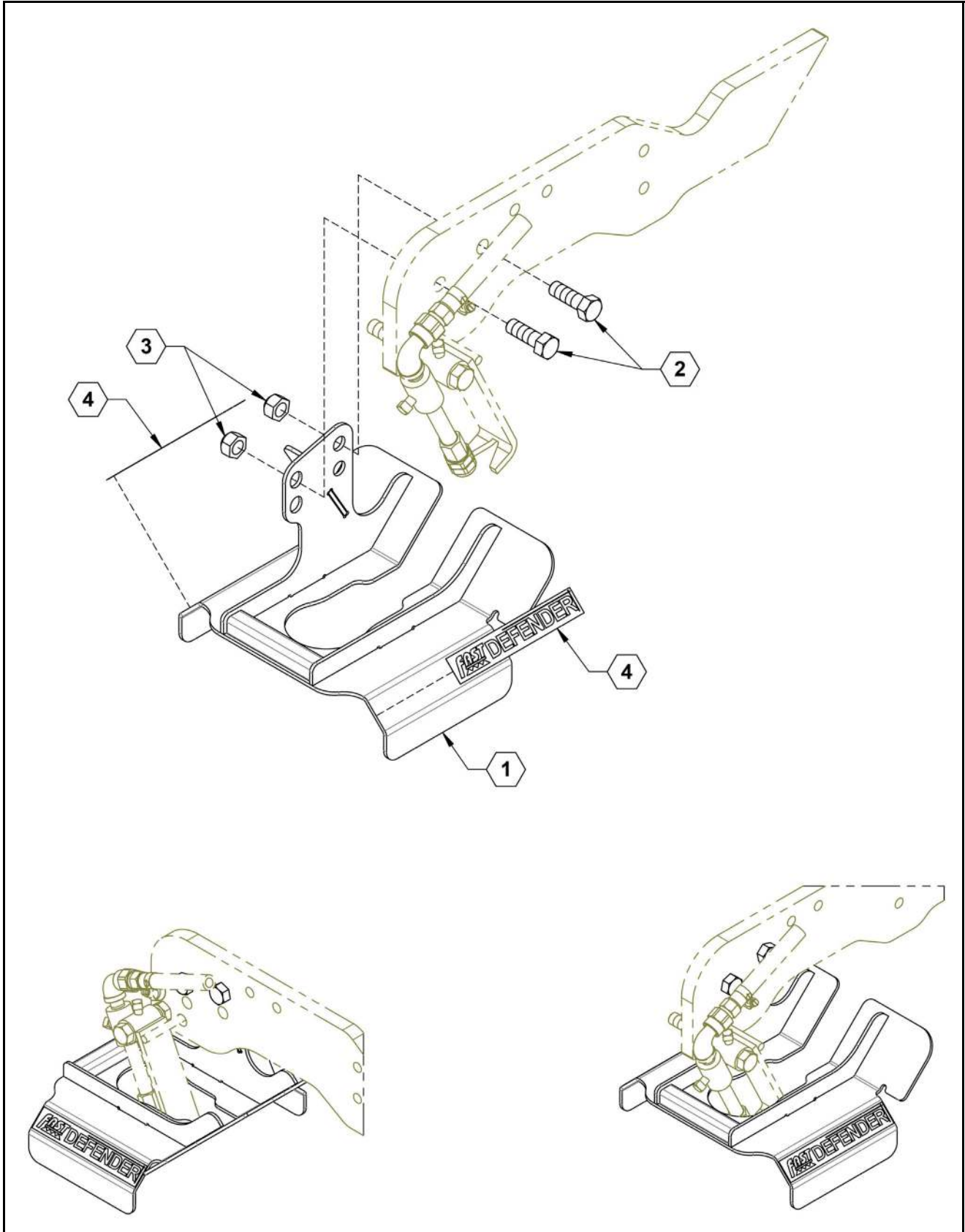
БЕЗ ЗАКРИТТЯ КОЛЕСА



FAST Вузол сошника AP Перелік деталей

ПОЗИЦІЯ	№ ДЕТАЛИ	КІЛЬКІСТЬ	ОПИС
1	520014	1	КОРПУС ФОРСУНКИ, 1/4" SS
2	520015	1	КРИШКА ФОРСУНКИ, SS
3	530188	1	ЗБІРКА ЗВОРОТНОГО КЛАПАНА
4	530199	1	ТРУБНИЙ НІПЕЛЬ, 1/4" SS
5	530246	1	КОЛІНО, ПРОХІД 90° 1/4 NPT SS
6	596100M	2	СТОПОРНИЙ ГВИНТ, 3/8-16X 1/2 МАГНІТНИЙ
7	596158M	1	БОЛТ, НН 1/2 X 4 GR5 МАГНІТНИЙ
8	596223M	1	ГАЙКА, ШЕСТИГРАННА ЗАТИСКНА 1/2-13 МАГНІТНА
9	596618M	1	ГАЙКА, ВЕРХНЯ, СТОПОРНА, ТОНКА 1/2-13 МАГНІТНА
10	750016	1	Захист в/ударів камінням з штифтом
10	750084	1	ЗАХИСТ ВІД КАМІННЯ
11	90SAINJ	AR	ПОВНА ЗБІРКА ІНЖЕКТОРА
NS	520049	AR	СТРУМЕНЕВИЙ НАКОНЕЧНИК №8
NS	520056	AR	СТРУМЕНЕВИЙ НАКОНЕЧНИК №10
NS	520034	AR	СТРУМЕНЕВИЙ НАКОНЕЧНИК №15
NS	520035	AR	СТРУМЕНЕВИЙ НАКОНЕЧНИК №20
NS	520096	AR	СТРУМЕНЕВИЙ НАКОНЕЧНИК №30
NS	520097	AR	СТРУМЕНЕВИЙ НАКОНЕЧНИК №40

DeFender для ін'єкцій



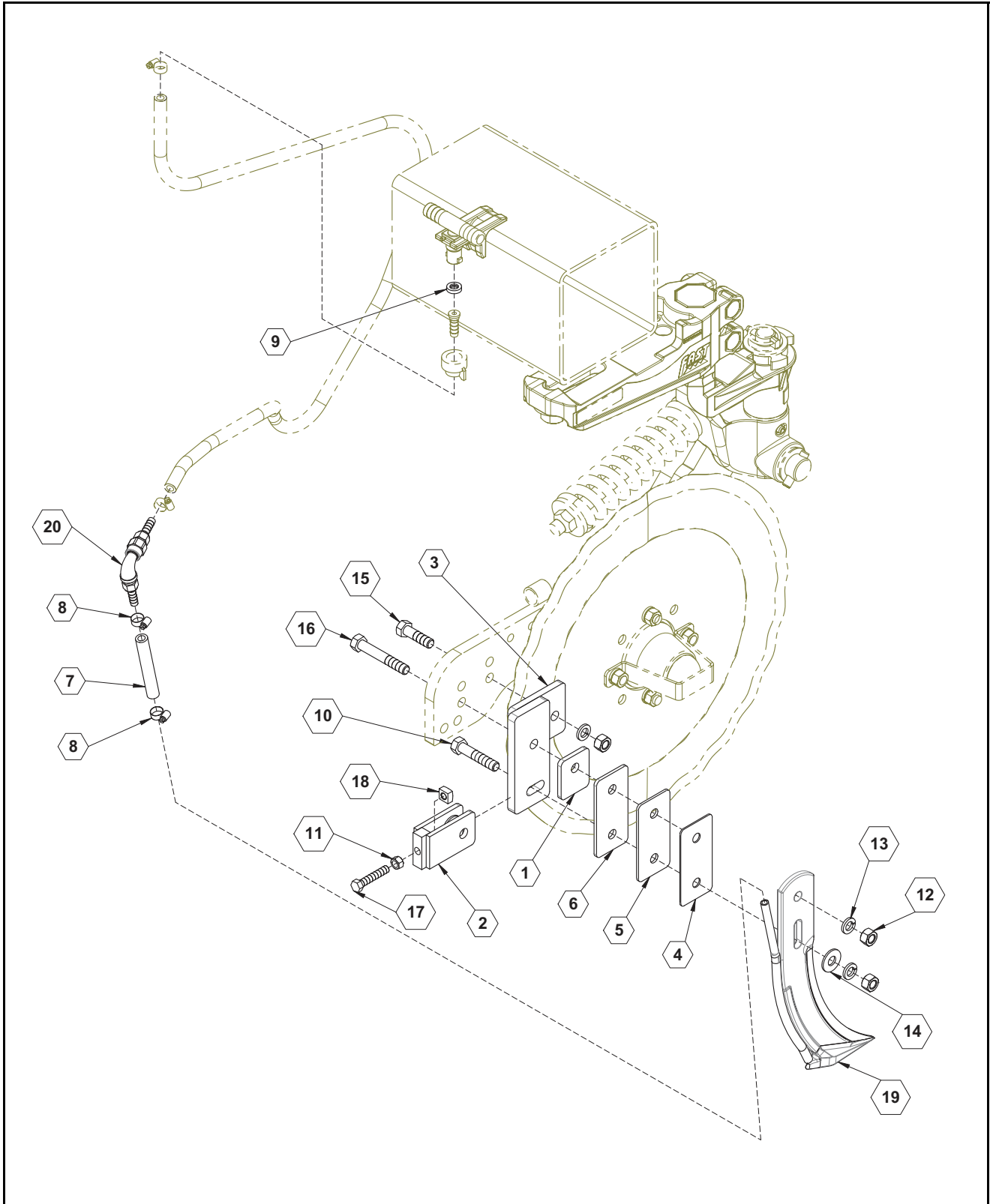


ІЛЮСТРОВАНІЙ ПЕРЕЛІК ДЕТАЛЕЙ

DeFender для ін'єкцій Перелік деталей

ПОЗИЦІЯ	№ ДЕТАЛИ	КІЛЬКІСТЬ	ОПИС
1	21805	1	ЩИТОК СОШНИКА (DEFENDER®)
2	596153M	2	БОЛТ, НН 1/2-13X1-1/2 , КЛАС МІЦНОСТІ 5, MAGNI
3	596619M	2	ГАЙКА, ВЕРХНЯ, СТОПОРНА 1/2-13 МАГНІТНА
4	800273	2	НАКЛЕЙКА, FAST DEFENDER®

СОШНИКА АР ножем варіант Асамблеї



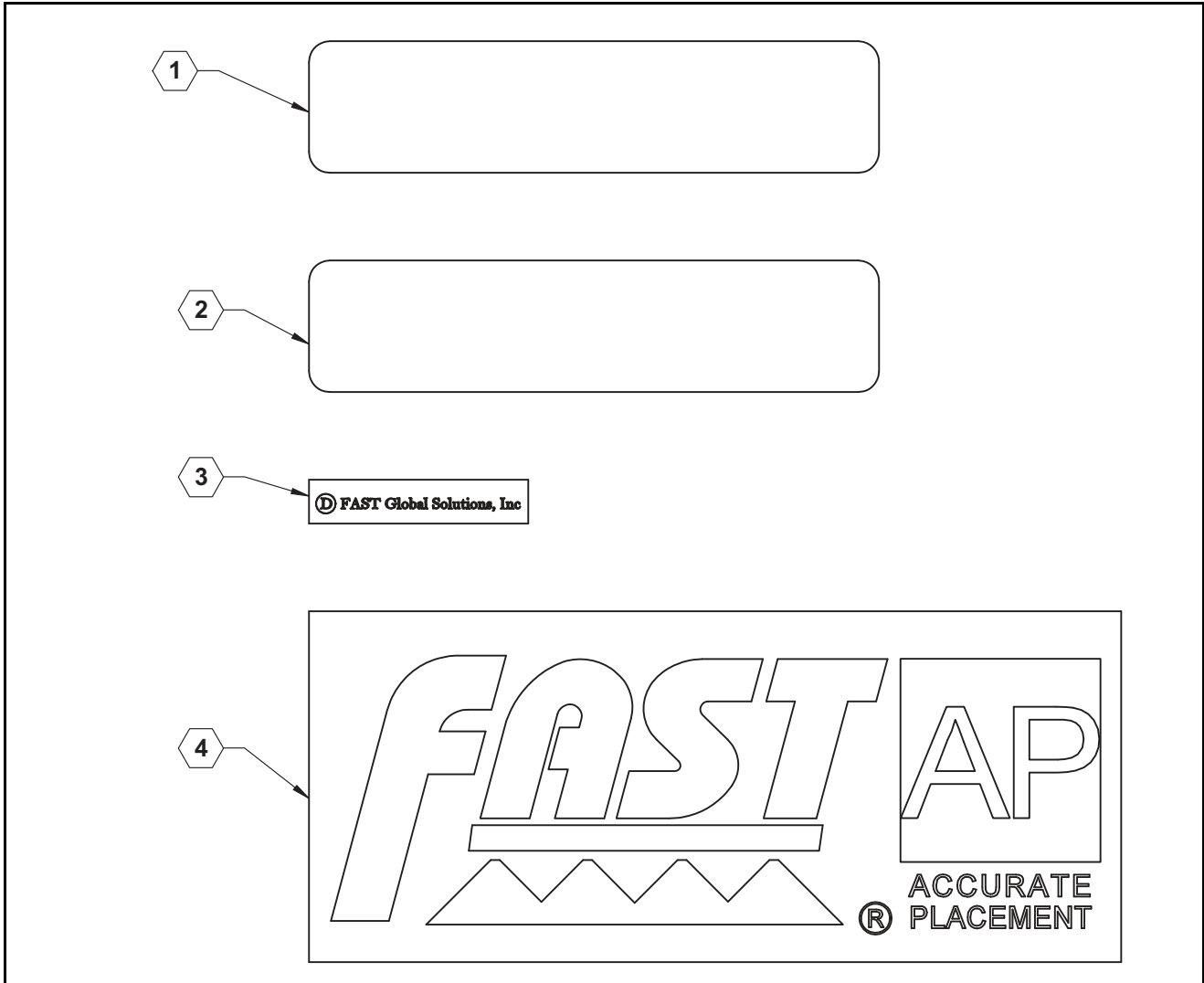


ІЛЮСТРОВАННИЙ ПЕРЕЛІК ДЕТАЛЕЙ

СОШНИКА АР ножем варіант Асамблеї Перелік деталей

ПОЗИЦІЯ	№ ДЕТАЛИ	КІЛЬКІСТЬ	ОПИС
1	17909	1	ПЛАСТИНА, ПРОСТАВКА
2	17910	1	КРОНШТЕЙН НАЛАШТУВАННЯ НОЖА
3	17915	1	КРІПЛЕННЯ НОЖА
4	17920	1	ПРОКЛАДКА НОЖА, 14 GA
5	17921	1	ПРОКЛАДКА НОЖА, 10 GA
6	17922	1	ПРОКЛАДКА НОЖА, 7 GA
7	510020	1	Шланг 3/8" EPDM
8	540032	2	ЗАТИСК, ШЛАНГОВИЙ SS 5/16" №5
9	590029	1	УЩІЛЬНЕННЯ, EPDM
10	596155M	1	БОЛТ, НН 1/2 X 2,5" GR5 МАГНІТНИЙ
11	596213M	1	ГАЙКА, ШЕСТИГРАННА 3/8" МАГНІТНА
12	296215M	3	ГАЙКА, ШЕСТИГРАННА 1/2" МАГНІТНА
13	596251M	3	ШАЙБА, СТОПОРНА 1/2 МАГНІТНА
14	596260M	1	ШАЙБА, ПЛОСКА 1/2" МАГНІТНА
15	596639M	1	БОЛТ, НН 1/2 X 1,75" GR5 МАГНІТНИЙ
16	596640M	1	БОЛТ, НН 1/2 X 3,25" GR5 МАГНІТНИЙ
17	596660M	1	БОЛТ, НН 3/8 X 2" FT GR5 МАГНІТНИЙ
18	596762M	1	ГАЙКА, КВАДРАТНА 3/8" МАГНІТНА
19	750003	1	НІЖ, ЕКСТРАТОНКИЙ ІЗ ТРУБОЮ 3/8"
20	90SACLKYNFCHCKVLV	1	ЗБІРКА ЗВОРОТНОГО КЛАПАНА НОЖА
NS	CP491663	AR	#NA
NS	CP491665	AR	#NA
NS	CP491672	AR	#NA
NS	590334	AR	#NA
NS	CP491677	AR	#NA
NS	CP491678	AR	#NA
NS	CP491680	AR	#NA
NS	CP491689	AR	#NA
NS	CP491691	AR	#NA
NS	CP491693	AR	#NA
NS	CP4916103	AR	#NA
NS	590031	AR	Пластина діафрагми, нержавіюча сталь
NS	CP4916115	AR	#NA
NS	CP4916125	AR	#NA
NS	590335	AR	#NA
NS	CP4916144	AR	#NA
NS	CP4916151	AR	#NA
NS	CP4916177	AR	#NA

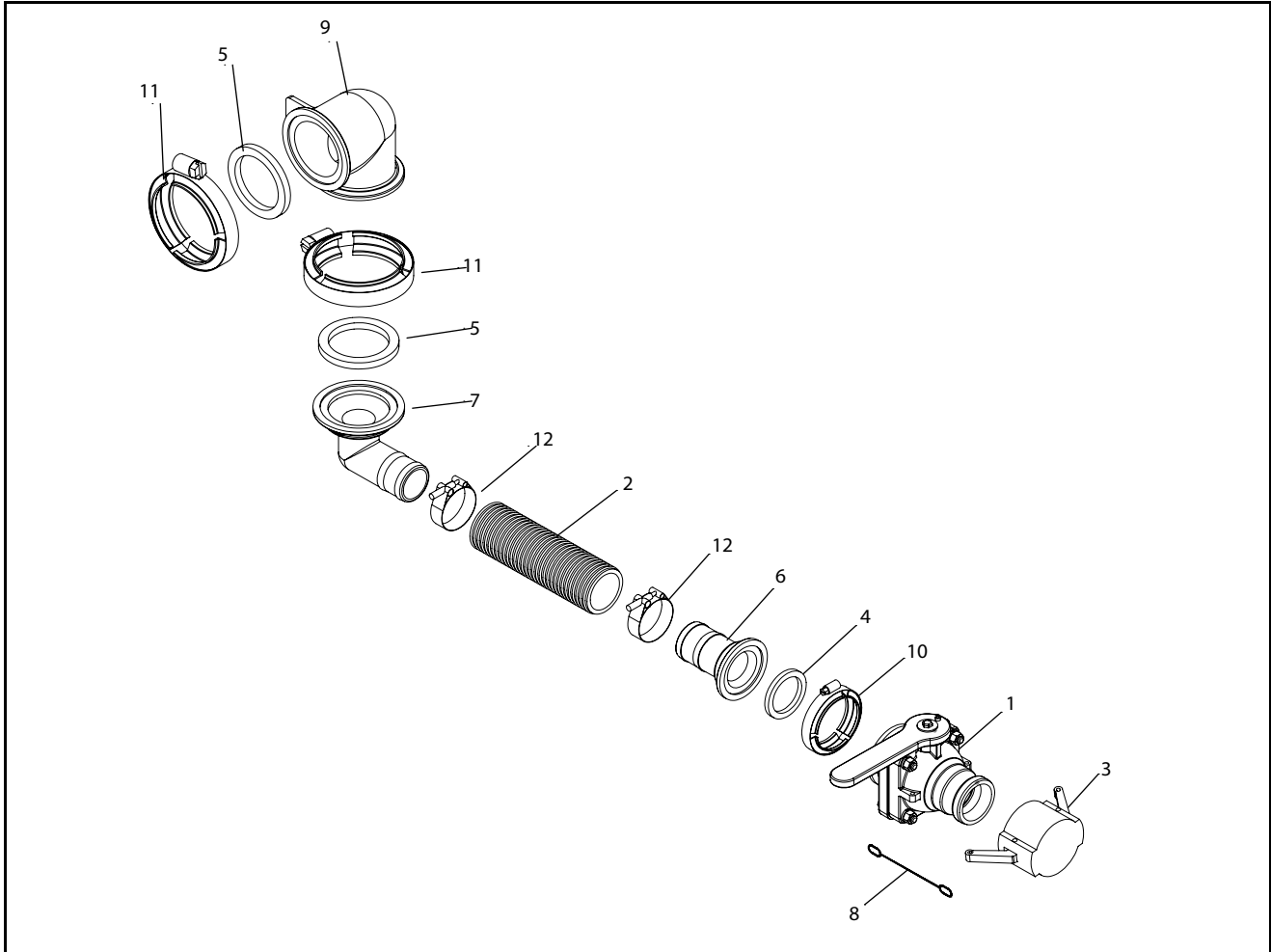
Сошники НАКЛЕЙКА



Сошники НАКЛЕЙКА Перелік деталей

ITEM	PART NO.	QTY.	DESCRIPTION
1	800197	1	НАКЛЕЙКА НА КОРПУСІ СОШНИКА ІЗ ПАТЕНТНОЮ ІНФОРМАЦІЄЮ
2	800198	1	НАКЛЕЙКА НА ВЕРХНЬОМУ КРІПЛЕННІ ІЗ ПАТЕНТНОЮ ІНФОРМАЦІЄЮ
3	800209	1	НАКЛЕЙКА, D FAST GLOBAL SOLUTIONS
4	800210	1	НАКЛЕЙКА, ЛОГОТИП СОШНИКА FAST AP

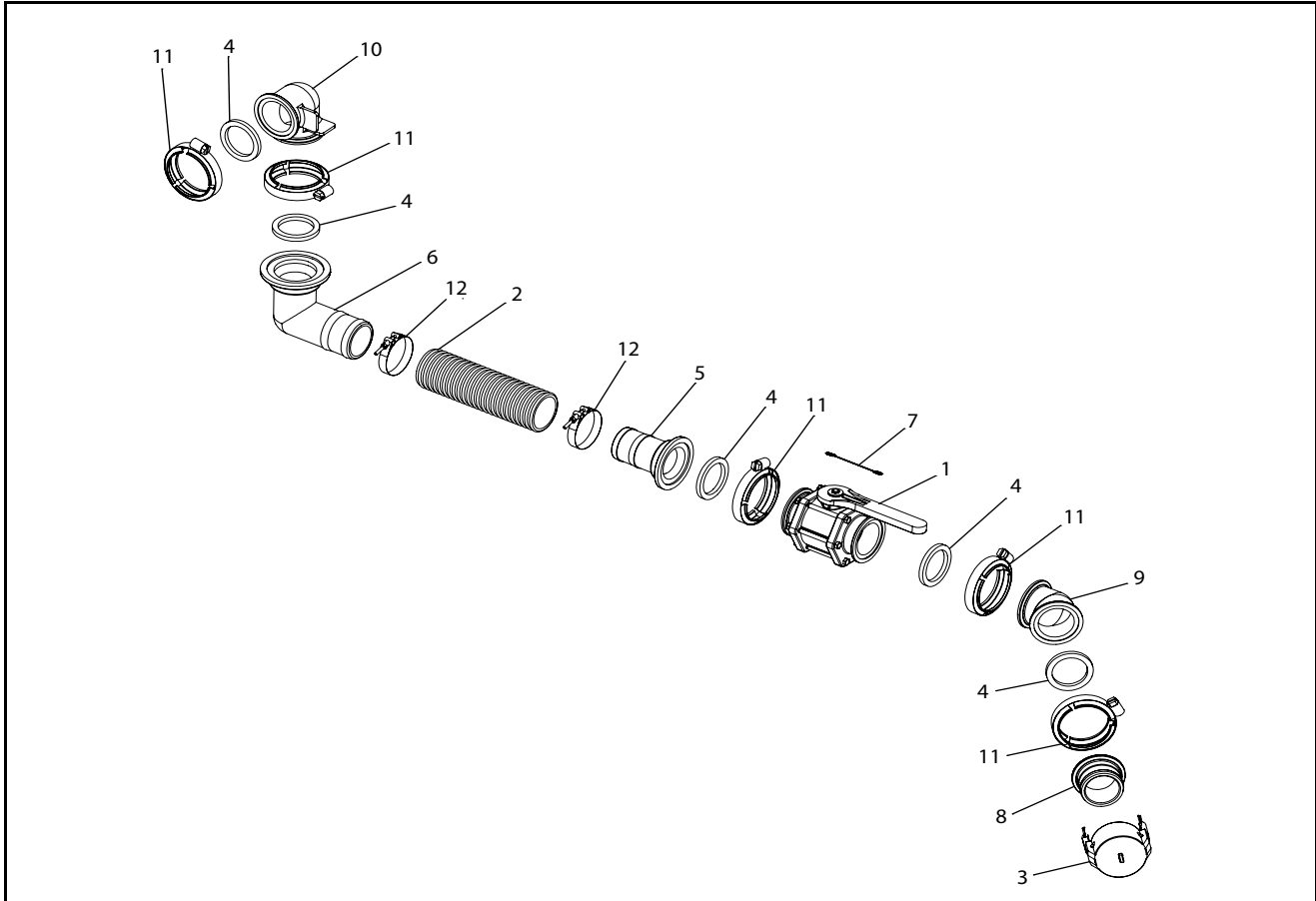
8310-8313 Вузол клапана швидкого наповнення на 2"



8310-8313 Вузол клапана швидкого наповнення на 2" Перелік деталей

ПОЗИЦІЯ	№ ДЕТАЛИ	КІЛЬКІСТЬ	ОПИС
1	500035	1	Клапан, 2" колектор з повнопрохідним отвором
2	510003	1	Шланг, 2", машини для внес. добрив
3	530017	1	Кришка 2"
4	530019	1	Прокладка, 2" EPDM
5	530024	2	Прокладка, 3" EPDM
6	530103	1	2" колектор з повнопрохідним отвором X 2" штуцер шланга
7	530112	1	3" колектор X 2" штуцер шланга 90°
8	530179	1	Шнур
9	530333	1	3" муфта колектора, 90°
10	540002	1	Хомут, 2" повнопрохідний отвір
11	540003	2	Хомут, 3"
12	540007	2	Хомут Т-подіб. болта

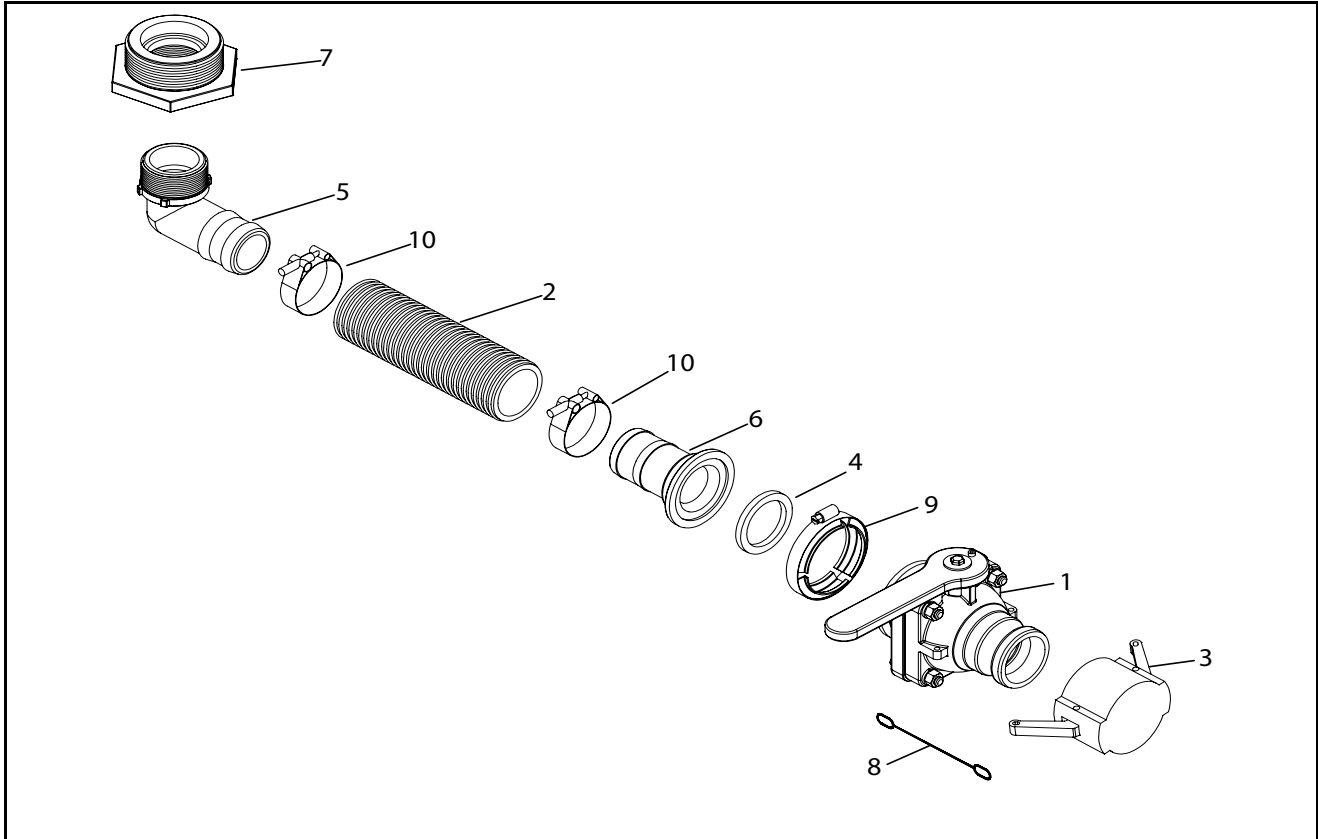
8310-8313 Вузол клапана швидкого наповнення на 3"



8310-8313 Вузол клапана швидкого наповнення на 3" Перелік деталей

ПОЗИЦІЯ	№ ДЕТАЛИ	КІЛЬКІСТЬ	ОПИС
1	500042	1	Клапан, 3" колектора
2	510004	1	Шланг, 3" машини для внес. добрив
3	530023	1	Кришка, 3"
4	530024	5	Прокладка, 3" EPDM
5	530113	1	3" колектор X 3" штуцер шланга
6	530114	1	3" колектор X 3" штуцер шланга 90°
7	530179	1	Шнур
8	530233	1	3" колектор X 3" вхідний адаптер
9	530234	1	3" муфта колектора, 45°
10	530333	1	3" муфта колектора, 90°
11	540003	5	Хомут, 3"
12	540009	2	Хомут, 3" Т-подіб. болта

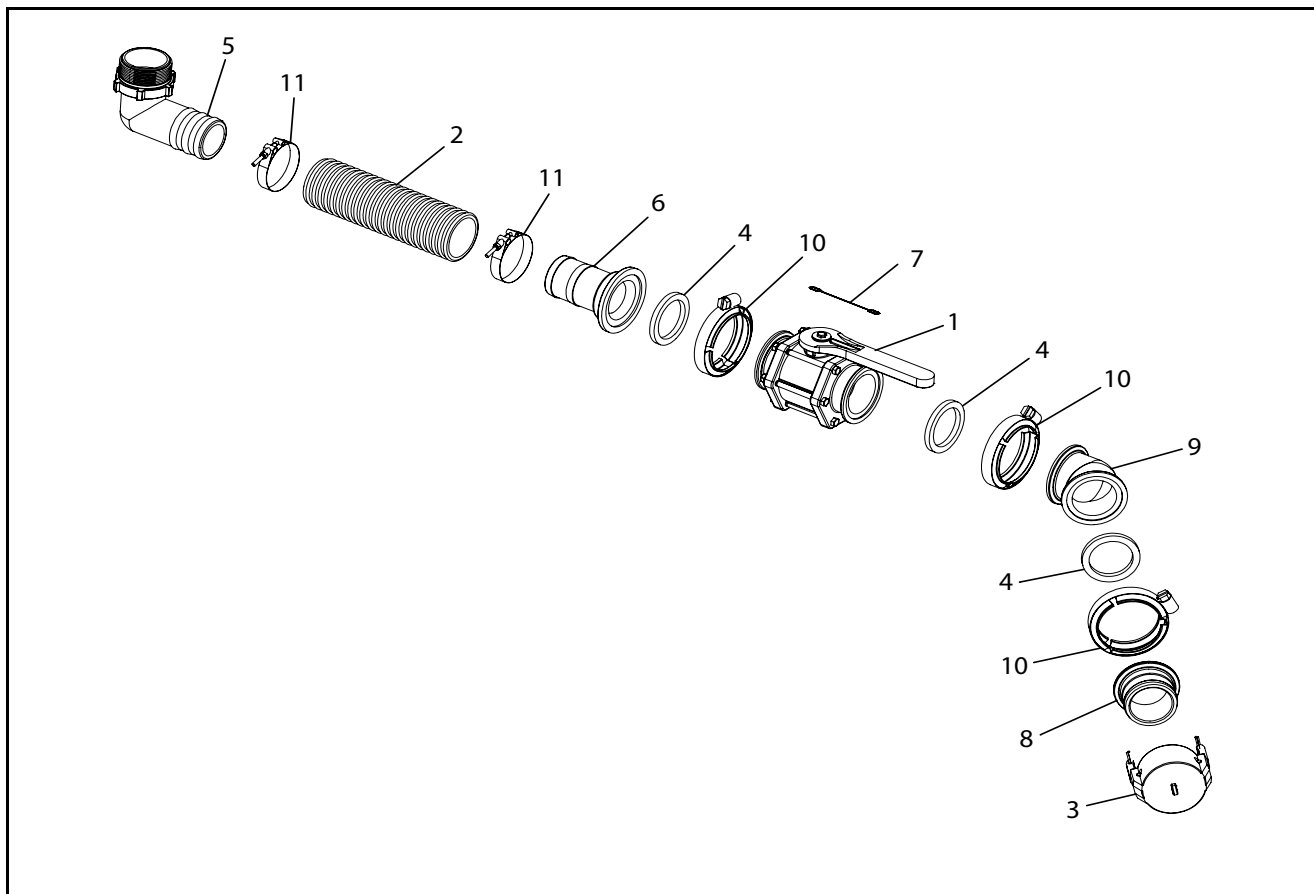
8318-8324 Вузол клапана швидкого наповнення на 2"



8318-8324 Вузол клапана швидкого наповнення на 2" Перелік деталей

ПОЗИЦІЯ	№ ДЕТАЛИ	КІЛЬКІСТЬ	ОПИС
1	500035	1	Клапан, 2" колектор з повнопрохідним отвором
2	510003	1	Шланг, 2", машини для внес. добрив
3	530017	1	Кришка 2"
4	530019	3	Прокладка, 2" EPDM
5	530051	1	2" МРТ X 2" Хвостовик шланга - 90
6	530103	1	2" колектор з повнопрохідним отвором X 2" штуцер шланга
7	530145	1	3" МРТ X 2" FPT перехідна муфта
8	530179	1	Шнур
9	540002	1	Хомут, 2" повнопрохідний отвір
10	540007	3	Хомут Т-подіб. болта

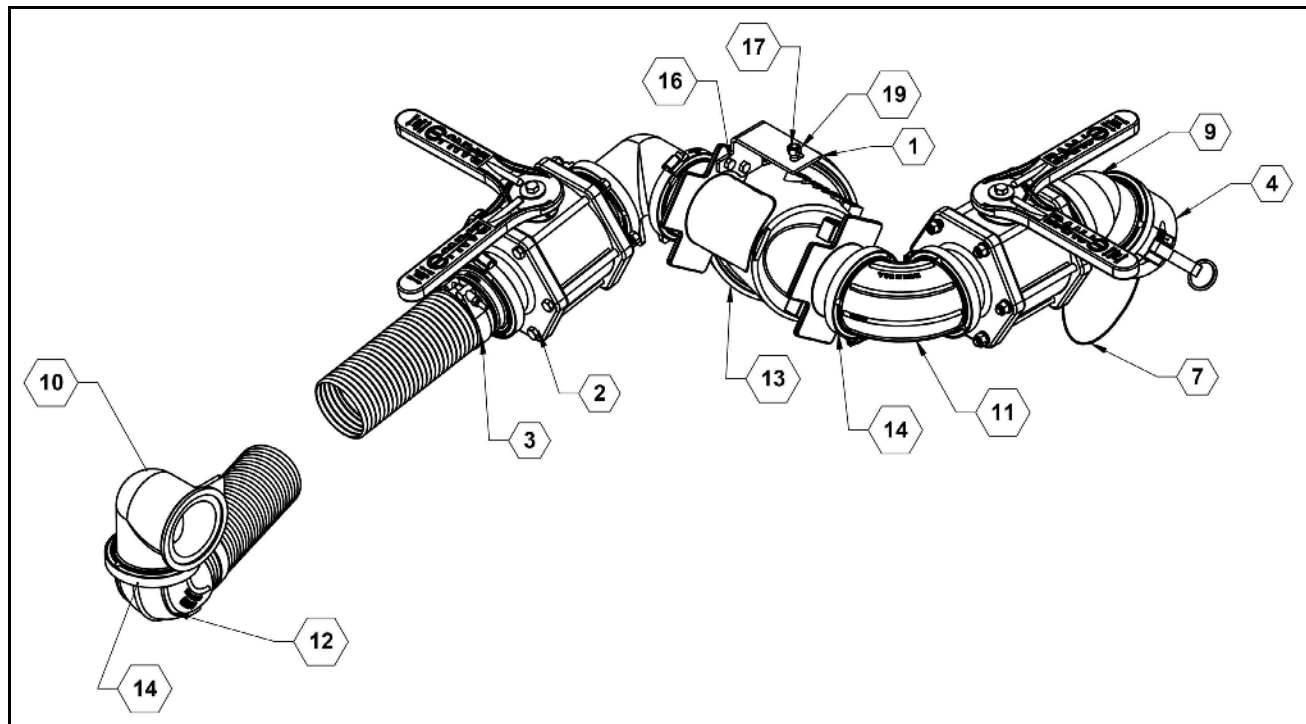
8318-8324 Вузол клапана швидкого наповнення на 3"



8318-8324 Вузол клапана швидкого наповнення на 3" Перелік деталей

ПОЗИЦІЯ	№ ДЕТАЛИ	КІЛЬКІСТЬ	ОПИС
1	500042	1	Клапан, 3" колектора
2	510004	1	Шланг, 3" машини для внес. добрив
3	530023	1	Кришка, 3"
4	530024	3	Прокладка, 3" EPDM
5	530053	1	3" штуцер шланга з коліном 90°
6	530113	1	3" колектор X 3" штуцер шланга
7	530179	1	Шнур
8	530233	1	3" колектор X 3" вхідний адаптер
9	530234	1	3" муфта колектора, 45°
10	540003	3	Хомут, 3"
11	540009	2	Хомут, 3" Т-подіб. болта

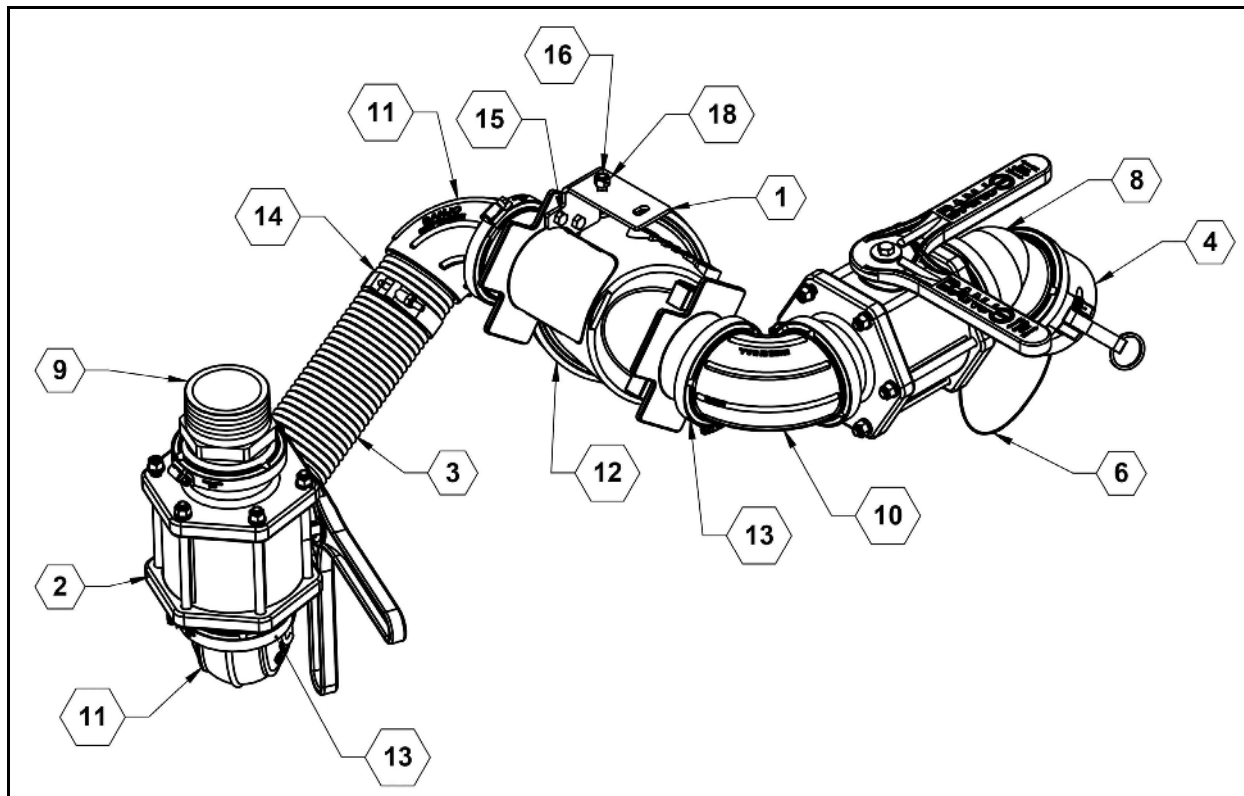
8310-8313 Швидке наповнення на 3" з фільтром грубого очищення



8310-8313 3 inch Quick Fill Plumbing with Strainer Parts List

ПОЗИЦІЯ	№ ДЕТАЛИ	КІЛЬКІСТЬ	ОПИС
1	28205	1	ПЛАСТИНА, 3" КРІПЛЕННЯ ФІЛЬТРА ГРУБОГО ОЧИЩЕННЯ
2	500042	2	Клапан, 3" колектора
3	510004	2	Шланг, 3" машини для внес. добрив
4	530023	1	Кришка, 3"
5	530024	8	Прокладка, 3" EPDM
6	530113	1	3" колектор X 3" штуцер шланга
7	530179	1	Шнур
8	530233	1	3" колектор X 3" вхідний адаптер
9	530234	1	3" муфта колектора, 45°
10	530333	2	3" муфта колектора, 90°
11	530439	1	ЗАКРУГЛЕННЯ ТРУБОПРОВОДА, ФЛАНЕЦЬ 3"
12	530441	1	КУТОВИЙ ФЛАНЕЦЬ НА 90° 3" X ШТУЦЕР ШЛАНГА
13	530442	1	У-ПОДІБНИЙ ФІЛЬТР ГРУБОГО ОЧИЩЕННЯ СТАНДАРТНОГО ОТВС
14	540003	8	Хомут, 3"
15	540027	2	ХОМУТ, ШЛАНГА 3" Т-ПОДІБНОГО БОЛТА
16	596115M	2	БОЛТ, З ШЕСТИГРАННОЮ ГОЛОВКОЮ 5/16-18X1 GR5 МАГНІТНИЙ
17	596128M	1	БОЛТ, З ШЕСТИГРАННОЮ ГОЛОВКОЮ 3/8-16 X 1 GR5 МАГНІТНИЙ
18	596212M	2	ГАЙКА, 5/16-18
19	596237M	1	Гайка з шестигр. голівкою 5/8" стопорна центральна
20	596257M	2	ШАЙБА, ПЛОСКА 5/16" МАГНІТНА
21	596258M	1	ШАЙБА, ПЛОСКА 3/8" МАГНІТНА

8318-8324 Швидке наповнення на 3" з фільтром грубого очищення



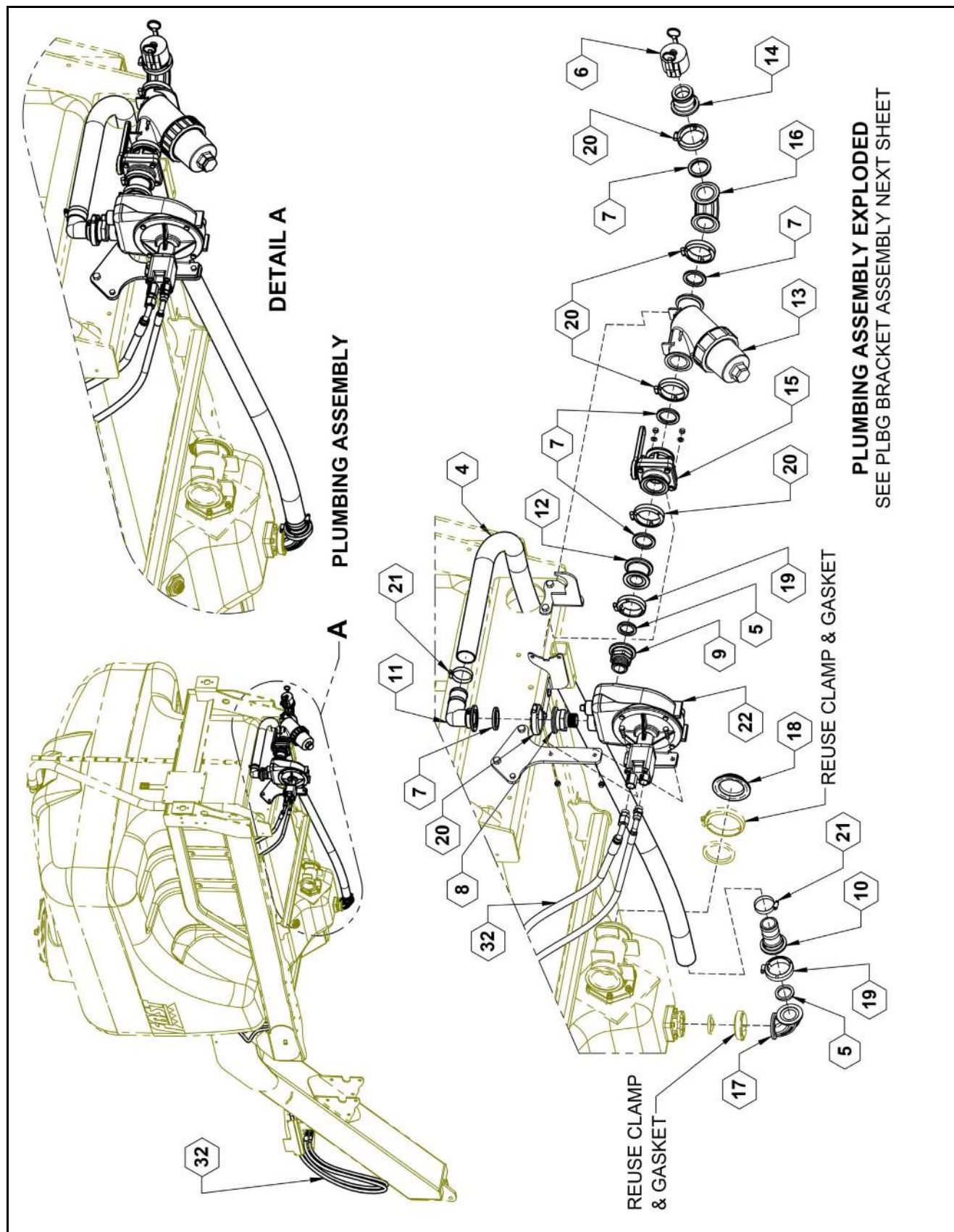
8318-8324 3 inch Quick Fill Plumbing Parts List

ПОЗИЦІЯ	№ ДЕТАЛИ	КІЛЬКІСТЬ	ОПИС
1	28205	1	ПЛАСТИНА, 3" КРІПЛЕННЯ ФІЛЬТРА ГРУБОГО ОЧИЩЕННЯ
2	500042	2	Клапан, 3" колектора
3	510004	2	Шланг, 3" машини для внес. добрив
4	530023	1	Кришка, 3"
5	530024	7	Прокладка, 3" EPDM
6	530179	1	Шнур
7	530233	1	3" колектор X 3" вхідний адаптер
8	530234	1	3" муфта колектора, 45°
9	530385	1	Зчіплення, 3" ТРУБОПРОВІД X 3" МРТ
10	530439	1	ЗАКРУГЛЕННЯ ТРУБОПРОВОДА, ФЛАНЕЦЬ 3"
11	530441	2	КУТОВИЙ ФЛАНЕЦЬ НА 90° 3" X ШТУЦЕР ШЛАНГА
12	530442	1	У-ПОДІБНИЙ ФІЛЬТР ГРУБОГО ОЧИЩЕННЯ СТАНДАРТНОГО ОТВОРУ 3" - 12
13	540003	7	Хомут, 3"
14	540027	2	ХОМУТ, ШЛАНГА 3" Т-ПОДІБНОГО БОЛТА
15	596115M	2	БОЛТ, 3 ШЕСТИГРАННОЮ ГОЛОВКОЮ 5/16-18X1 GR5 МАГНІТНИЙ
16	596128M	1	БОЛТ, 3 ШЕСТИГРАННОЮ ГОЛОВКОЮ 3/8-16 X 1 GR5 МАГНІТНИЙ
17	596212M	2	ГАЙКА, 5/16-18
18	596237M	1	Гайка з шестигр. голівкою 5/8" стопорна центральна
19	596257M	2	ШАЙБА, ПЛОСКА 5/16" МАГНІТНА
20	596258M	1	ШАЙБА, ПЛОСКА 3/8" МАГНІТНА



FAST GLOBAL
SOLUTIONS

Швидке заповнення, ACE 150-206 Самовсмоктуючий насос, малий кошик

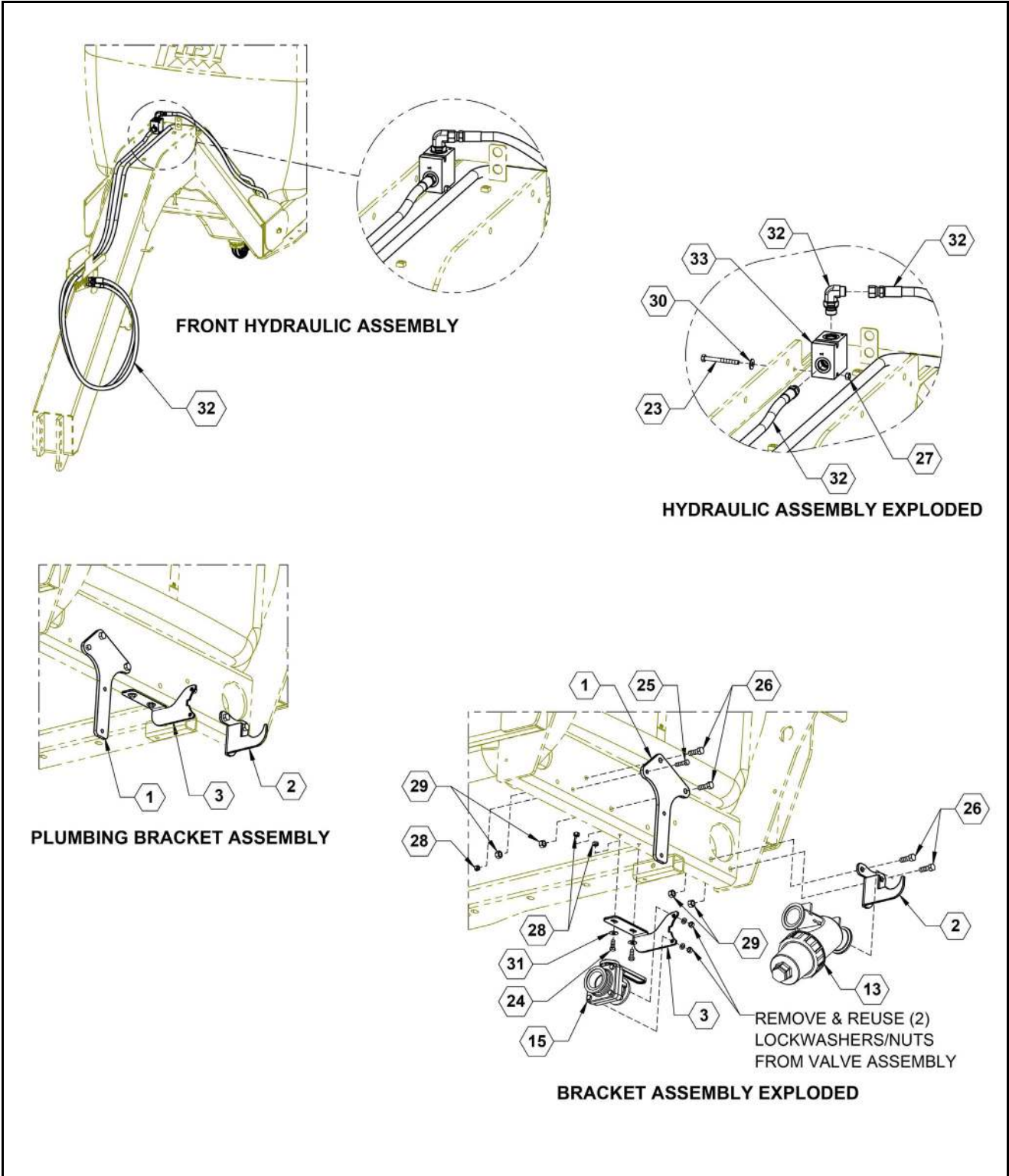




ІЛЮСТРОВАНІЙ ПЕРЕЛІК ДЕТАЛЕЙ

Швидке заповнення, АСЕ 150-206 Самовсмоктуючий насос, малий кошик Перелік деталей

ПОЗИЦІЯ	№ ДЕТАЛИ	КІЛЬКІСТЬ	ОПИС
4	510017	1	Шланг, 2" EPDM
5	530014	2	Прокладка, 1-1/2" EPDM
6	530017	1	Кришка 2"
7	530019	5	Прокладка, 2" EPDM
8	530078	1	Фітинг, 2" X 1-1/4" МРТ
9	530081	1	ФЛАНЕЦЬ ТРУБОПРОВОДА, 2" X 1-1/2" МРТ
10	530082	1	ТРУБОПРОВІД, ШТУЦЕР ШЛАНГА 2" X 2"
11	530083	1	Фланець, 2" X 2" 90 ° Коліно штуцера шланга
12	530102	1	МУФТА, РЕДУКТОРА 3 220 ДО 200
13	530125	1	2" лінійний сітчастий фільтр з повнопрохідним отвором
14	530271	1	ПЕРЕХІДНИК, 2" FP X 2" MALE
15	530327	1	Короткий клапан колектора 2"
16	530386	1	ФЛАНЕЦЬ З ПОВНОПРОХІДНИМ ОТВОРОМ 2" X КУТОВИЙ ФЛАНЕЦЬ
17	530393	1	ЗАКРУГЛЕННЯ ТРУБОПРОВОДА: 2" МУФТА 90~
18	530456	1	Кришка, 3" ТРУБОПРОВІД
19	540001	2	Хомут, 2"
20	540002	5	Хомут, 2" повнопрохідний отвір
21	540017	2	ЗАТИСК, ШЛАНГА ІЗ НЕРЖ. СТ. 5/2" № 32
22	550043	1	НАСОС, 150-206 АСЕ SELF-PRIMING
32	600112	1	Комплект гідравлічного, ШВИДКОГО НАПОВНЕННЯ АСЕ 150-206
34	800282	1	НАКЛЕЙКА, DO NOT RUN PUMP DRY, DAMAGE MAY OCCUR

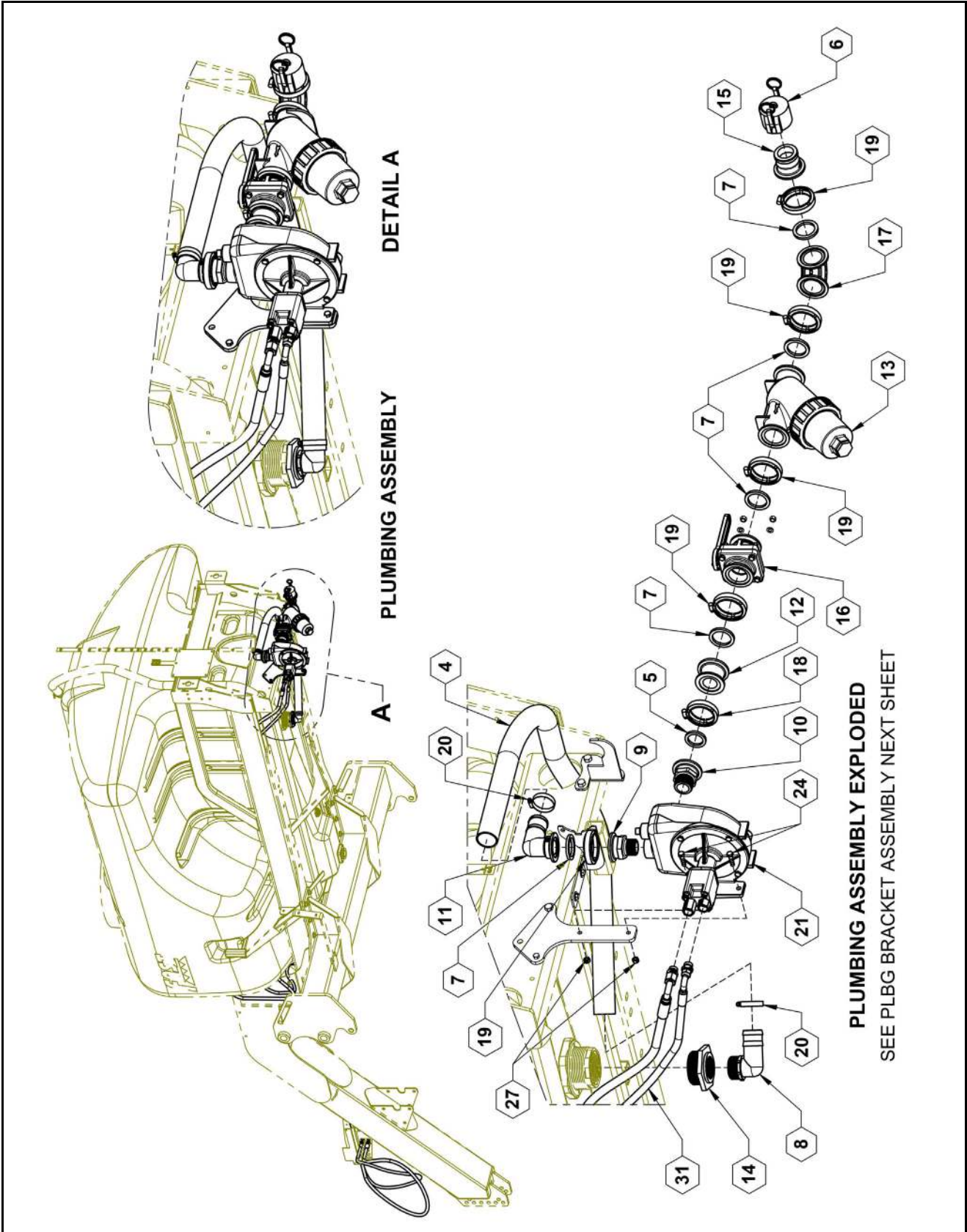




ІЛЮСТРОВАНІЙ ПЕРЕЛІК ДЕТАЛЕЙ

Швидке заповнення, ACE 150-206 S Самовсмоктуючий насос, малий кошик
Перелік деталей

ПОЗИЦІЯ	№ ДЕТАЛИ	КІЛЬКІСТЬ	ОПИС
1	27218	1	Пластина, Насос КРІПЛЕННЯ
2	28117	1	Кронштейн, FILTER SUPPORT
3	28158	1	Кронштейн, SUPPORT STUBBY VALVE
13	530125	1	2" лінійний сітчастий фільтр з повнопрохідним отвором
15	530327	1	Короткий клапан колектора 2"
23	596119M	1	БОЛТ, З ШЕСТИГРАННОЮ ГОЛОВКОЮ 5/16-18X3 GR5 MAGNI
24	596128M	2	БОЛТ, З ШЕСТИГРАННОЮ ГОЛОВКОЮ 3/8-16 X 1 GR5 MAGNI
25	596129M	3	БОЛТ, З ШЕСТИГРАННОЮ ГОЛОВКОЮ 3/8-16X1-1/2 GR5 MAGNI
26	596153M	4	БОЛТ, НН 1/2-13X1-1/2 , КЛАС МІЦНОСТІ 5, MAGNI
27	596236M	1	ГАЙКА, ЦЕНТРАЛЬНА, СТОПОРНА 5/16-18 МАГНІТНА
28	596237M	5	Гайка з шестигр. голівкою 5/8" стопорна центральна
29	596239M	4	ГАЙКА, ЦЕНТРАЛЬНА, СТОПОРНА 1/2-13 МАГНІТНА
30	596257M	1	ШАЙБА, ПЛОСКА 5/16" МАГНІТНА
31	596258M	2	ШАЙБА, ПЛОСКА 3/8" МАГНІТНА
32	600112	1	Комплект гідравлічного, ШВИДКОГО НАПОВНЕННЯ ACE 150-206
33	610100	1	Клапан комп. тиску 7.5 Gpm

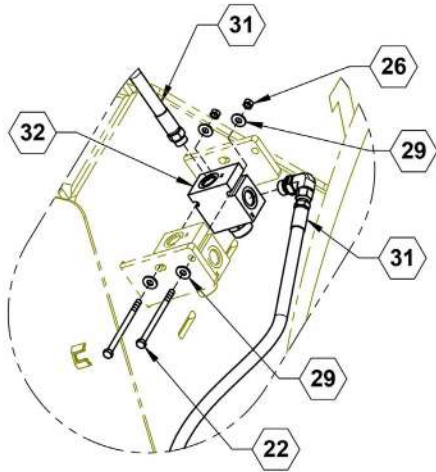




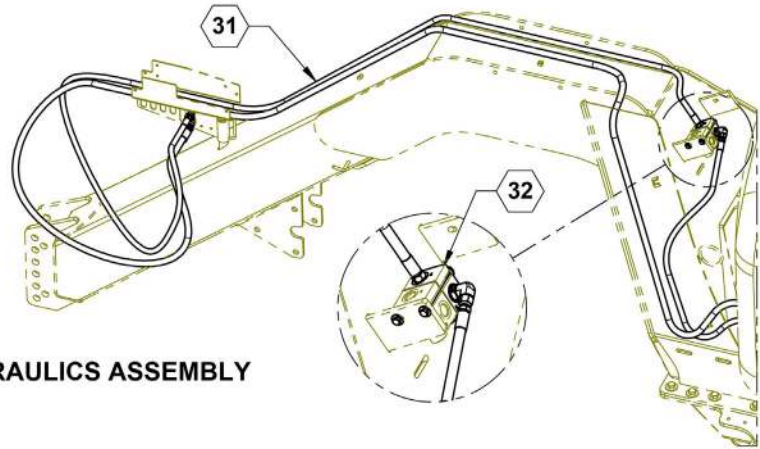
ІЛЮСТРОВАНІЙ ПЕРЕЛІК ДЕТАЛЕЙ

Швидке заповнення, АСЕ 150-206 Самовсмоктуючий насос, великий кошик Перелік деталей

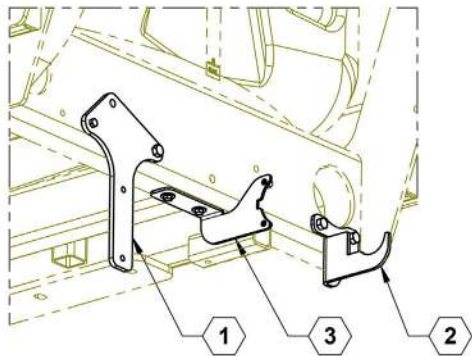
ПОЗИЦІЯ	№ ДЕТАЛИ	КІЛЬКІСТЬ	ОПИС
4	510017	1	Шланг, 2" EPDM
5	530014	1	Прокладка, 1-1/2" EPDM
6	530017	1	Кришка 2"
7	530019	5	Прокладка, 2" EPDM
8	530051	1	2" МРТ X 2" Хвостовик шланга - 90
9	530078	1	Фланець, 2" X 1-1/4" МРТ
10	530081	1	Ф ЛАНЕЦЬ ТРУБОПРОВОДА, 2" X 1-1/2" МРТ
11	530083	1	Ф ланець, 2" X 2" 90 ° HOSE BARB ELBOW
12	530102	1	МУФТА, РЕДУКТОРА З 220 ДО 200
13	530125	1	2" лінійний сітчастий фільтр з повнопрохідним отвором
14	530145	1	3" МРТ X 2" FPT перехідна муфта
15	530271	1	ПЕРЕХІДНИК, 2" FP X 2" МРТ
16	530327	1	Короткий клапан колектора 2"
17	530386	1	Ф ЛАНЕЦЬ З ПОВНОПРОХОДНИМ ОТВОРОМ 2" X КУТОВИЙ Ф ЛАНЕЦЬ
18	540001	1	Хомут, 2"
19	540002	5	Хомут, 2" повнопрохідний отвір
20	540017	2	ЗАТИСК, ШЛАНГА ІЗ НЕРЖ. СТ. 5/2" № 32
21	550043	1	НАСОС, 150-206 АСЕ SELF-PRIMING
24	596129M	3	БОЛТ, З ШЕСТИГРАННОЮ ГОЛОВКОЮ 3/8-16X1-1/2 GR5 МАГНІТНИЙ
27	596237M	5	Гайка з шестигр. голівкою 5/8" стопорна центральна
31	600114	1	Комплект гідравлічного, ШВИДКОГО НАПОВНЕННЯ АСЕ 150-206
33	800282	1	НАКЛЕЙКА, DO NOT RUN PUMP DRY, DAMAGE MAY OCCUR



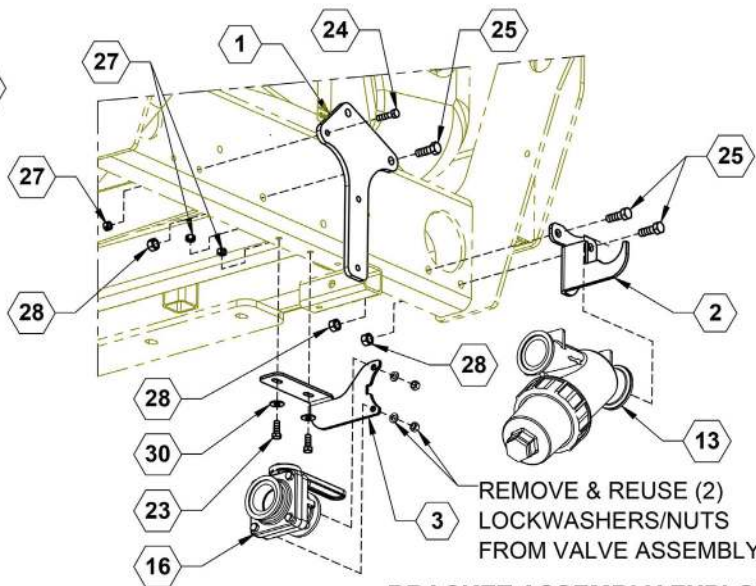
DETAIL AT FLOW REGULATOR



HYDRAULICS ASSEMBLY



PLUMBING BRACKET ASSEMBLY



BRACKET ASSEMBLY EXPLODED

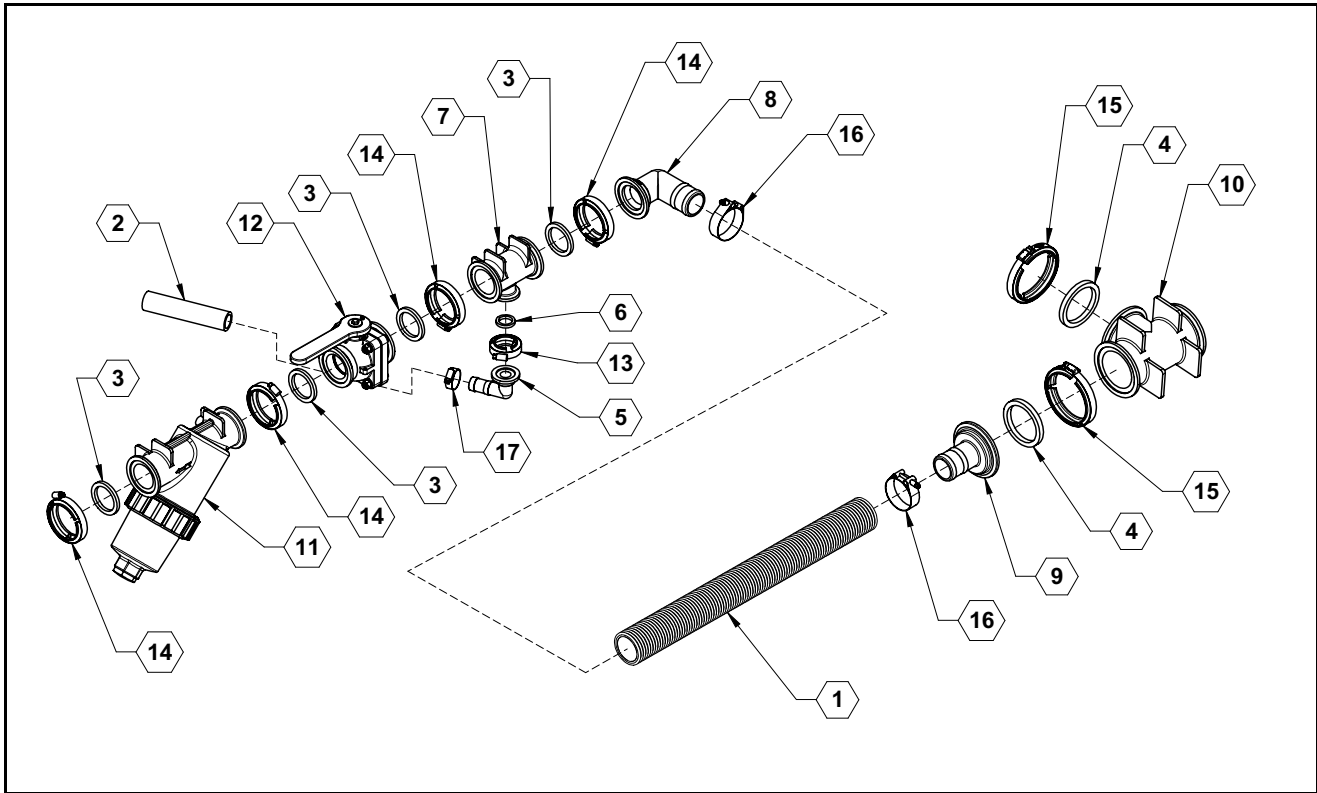


ІЛЮСТРОВАННИЙ ПЕРЕЛІК ДЕТАЛЕЙ

Швидке заповнення, АСЕ 150-206 Самовсмоктуючий насос, великий кошик
Перелік деталей

ПОЗИЦІЯ	№ ДЕТАЛИ	КІЛЬКІСТЬ	ОПИС
1	27218	1	Пластина, Насос КРІПЛЕННЯ
2	28117	1	Кронштейн, FILTER SUPPORT
3	28158	1	Кронштейн, SUPPORT STUBBY VALVE
13	530125	1	2" лінійний сітчастий фільтр з повнопрохідним отвором
16	530327	1	Короткий клапан колектора 2"
22	596123M	2	БОЛТ, НН 5/16-18 X 5 МАГНІТНИЙ
23	596128M	2	БОЛТ, З ШЕСТИГРАННОЮ ГОЛОВКОЮ 3/8-16 X 1 GR5 МАГНІТНИЙ
24	596129M	3	БОЛТ, З ШЕСТИГРАННОЮ ГОЛОВКОЮ 3/8-16X1-1/2 GR5 МАГНІТНИЙ
25	596153M	3	БОЛТ, НН 1/2-13X1-1/2 , КЛАС МІЦНОСТІ 5, МАГНІТНИЙ
26	596236M	2	ГАЙКА, ЦЕНТРАЛЬНА, СТОПОРНА 5/16-18 МАГНІТНА
27	596237M	5	Гайка з шестигр. голівкою 5/8" стопорна центральна
28	596239M	3	ГАЙКА, ЦЕНТРАЛЬНА, СТОПОРНА 1/2-13 МАГНІТНА
29	596257M	4	ШАЙБА, ПЛОСКА 5/16" МАГНІТНА
30	596258M	2	ШАЙБА, ПЛОСКА 3/8" МАГНІТНА
31	600114	1	Комплект гідравлічного, ШВИДКОГО НАПОВНЕННЯ АСЕ 150- 206
32	610100	1	Клапан комп. тиску 7.5 Gpm

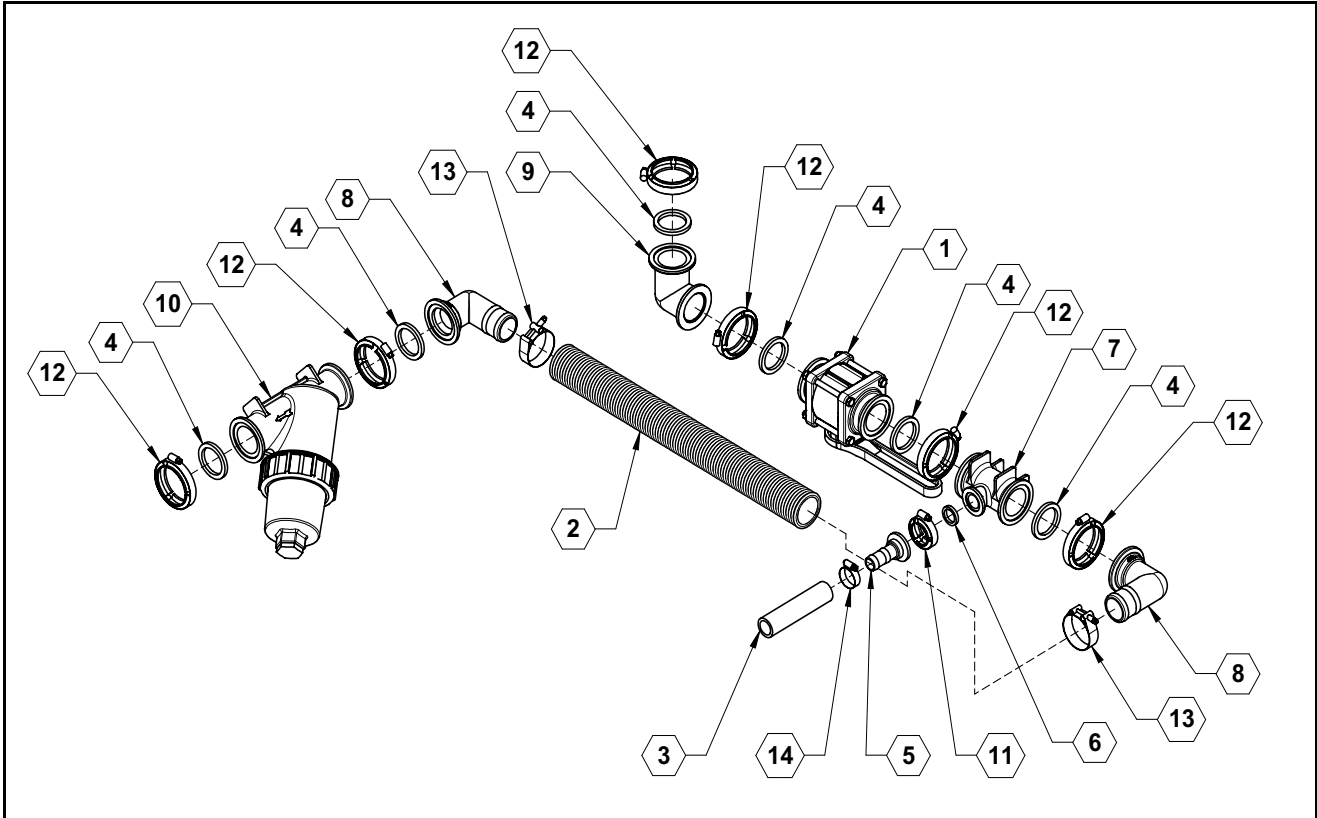
Малий танк кошик для насоса сантехніка



Малий танк кошик для насоса сантехніка Перелік деталей

ПОЗИЦІЯ	№ ДЕТАЛИ	КІЛЬКІСТЬ	ОПИС
1	510003	AR	Шланг, 2", машини для внес. добрив
2	510016	AR	Шланг, 1" EPDM
3	530019	4	Прокладка, 2" EPDM
4	530024	AR	Прокладка, 3" EPDM
5	530067	1	1" колектор X 1" штуцер шланга 90°
6	530068	1	Прокладка, 1" EPDM
7	530099	1	2" колектор з повнопрохідним отвором X 1" фланцевий трійник
8	530104	1	2" колектор з повнопрохідним отвором X 2" штуцер шланга 90°
9	530111	1	3" колектор X 2" штуцер шланга
10	530115	1	Трійник 3" колектора
11	530125	1	2" лінійний сітчастий фільтр з повнопрохідним отвором
12	530327	1	Короткий клапан колектора 2"
13	540000	1	Хомут, 1"
14	540002	4	Хомут, 2" повнопрохідний отвір
15	540003	AR	Хомут, 3"
16	540007	2	Хомут Т-подіб. болта
17	540014	1	Хомут, 1"
NS	530316	AR	3" перехідний колектор X 2" муфта

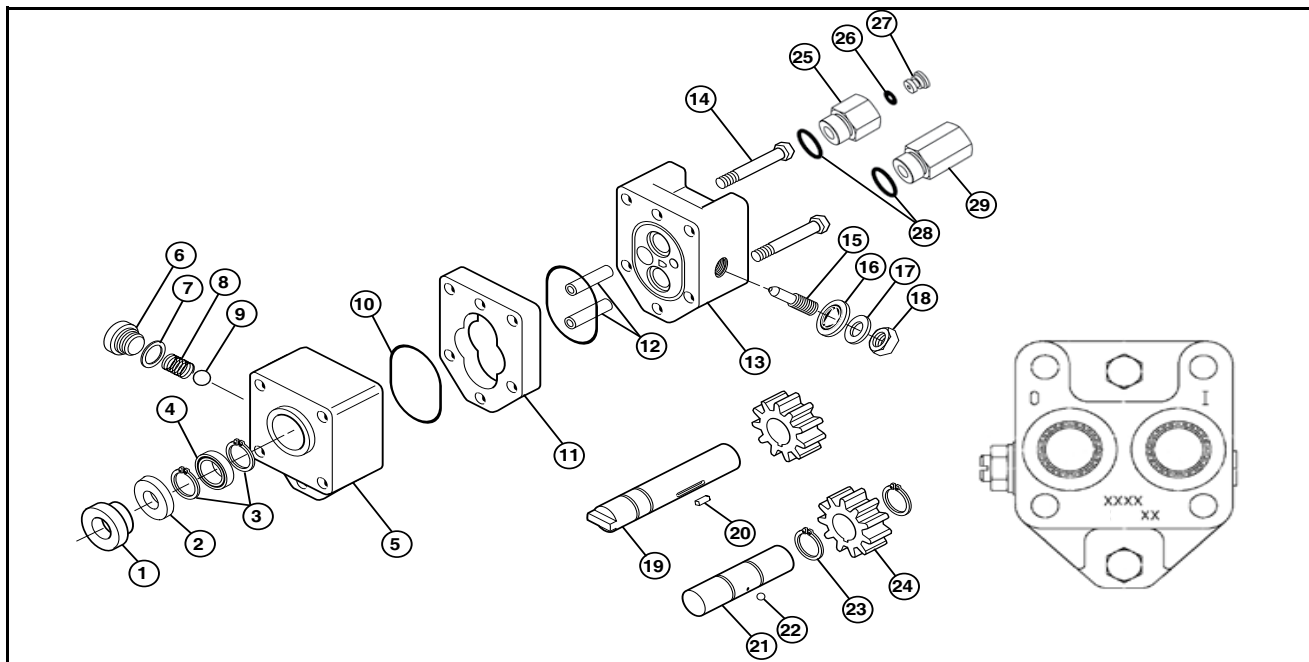
Великий танк кошик для насоса сантехніка



Великий танк кошик для насоса сантехніка Перелік деталей

ПОЗИЦІЯ	№ ДЕТАЛИ	КІЛЬКІСТЬ	ОПИС
1	500006	1	Клапан, 2" колектор з повнопрохідним отвором
2	510003	AR	Шланг, 2", машини для внес. добрив
3	510016	AR	Шланг, 1" EPDM
4	530019	6	Прокладка, 2" EPDM
5	530066	1	1" колектор X 1" штуцер шланга
6	530068	1	Прокладка, 1" EPDM
7	530099	1	2" колектор з повнопрохідним отвором X 1" фланцевий трійник
8	530104	2	2" колектор з повнопрохідним отвором X 2" штуцер шланга 90°
9	530106	1	2" муфта колектора з повнопрохідним отвором, 90°
10	530125	1	2" лінійний сітчастий фільтр з повнопрохідним отвором
11	540000	1	Хомут, 1"
12	540002	6	Хомут, 2" повнопрохідний отвір
13	540007	2	Хомут Т-подіб. болта
14	540014	1	Хомут, 1"
NS	530024	AR	Прокладка, 3" EPDM
NS	530316	AR	3" перехідний колектор X 2" муфта
NS	540003	AR	Хомут, 3"

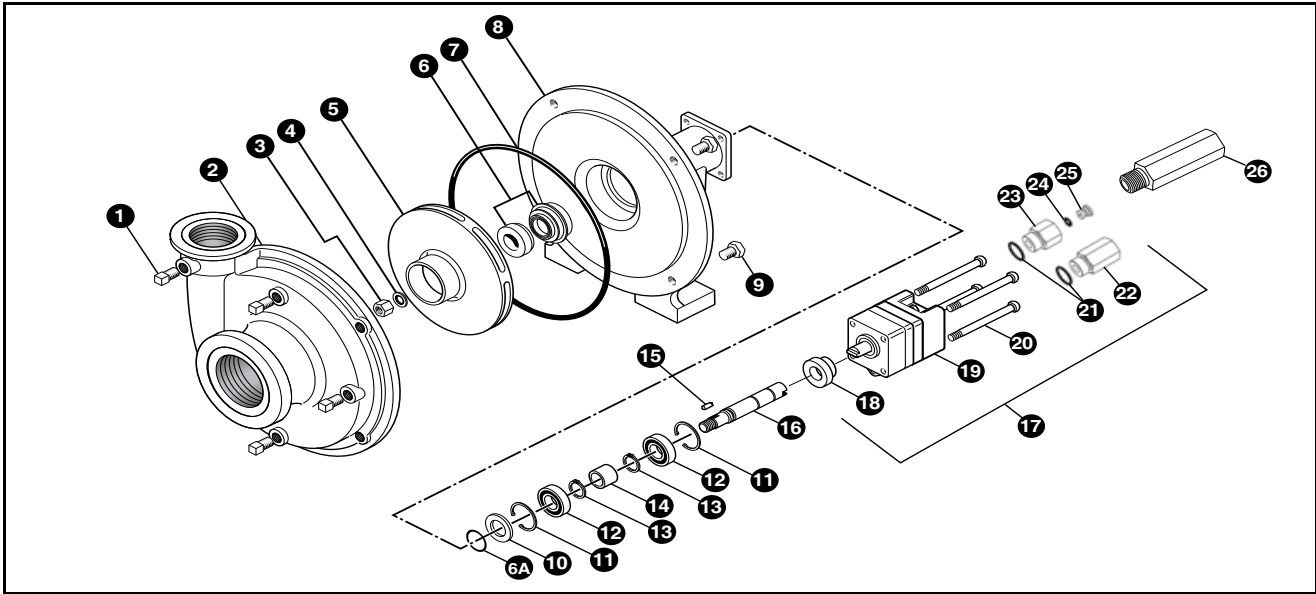
Асе 150-206 НАСОС Гідравлічний двигун



Асе 150-206 НАСОС Гідравлічний двигун Перелік деталей

ПОЗИЦІЯ	моделі 204N	моделі 206N	моделі 210N	ОПИС	КІЛЬКІСТЬ
1*	S200	S200	S200	#N/A	1
2*	40153	40153	40153	Ущільнений картридж	1
3	41941	41941	41941	Стопорне кільце, підшипника	2
4	41961	41961	41961	Кульовий підшипник, внутр. діам. 7/16"	1
5	41731	41731	41731	Ведуча пластина	1
6	42041	42041	42041	Ковпачок клапана, перевірки вибігання	1
7*	42044	42044	42044	Ущільнювальне кільце, перевірки вибігання	1
8	42042	42042	42042	Пружина, контролю вибігання	1
9	42043	42043	42043	Куля, контролю вибігання	1
10*	41850	41850	41850	Ущільнювальне кільце, ущільнення корпусу	2
11	41720	41721	41725	Шестерня корпусу	1
12	41800	41801	41805	З'єднувальний штифт, корпус	2
13	41742	41742	41742	Кінцева пластина	1
14	41900	41900	41905	Гвинт з головкою під ключ, 1/4" N.C. шестигранною	2
15	42010	42010	42010	Регулювальний гвинт, голковий клапан	1
16*	42030	42030	42030	Різьбове ущільнення, 3/8", голкового клапана	1
17	42040	42040	42040	Шайба, плоска стальна, голкового клапана	1
18	40960	40960	40960	Гайка, 3/8" N.C. затискна, голкового клапана	1
19	41761	41764	41766	Вал приводу	1
20	41920	41921	41925	З'єднувальний штифт, вал приводу	1
21	41970	41971	41975	Вал холостого ходу	1
22	41990	41990	41990	Куля, веденого валу	1
23	41980	41980	41980	Стопорне кільце, веденої шестерні	2
24	41750	41751	41755	Шестерня	2
25	41455	41455	41455	Корпус, обмежувача діафрагми, #8 SAE X 1/2" NPT	1
26	41448	41448	41448	Ущільнювальне кільце, вставка діафрагми	1
27	41457	41456	41456	Вставка, дросельної діафрагми обмежувача (використовується з корпусом 41455)	1
28	41875	41875	41875	Ущільнювальне кільце, #8 арматура SAE	2
29	41441	41441	41441	Зворотний стопор, зовнішня різьба № 8 SAE x 1/2" NPT	1
#	41374	41374	41374	Ремонтний комплект, RK-BAC-75-HYD-L	-

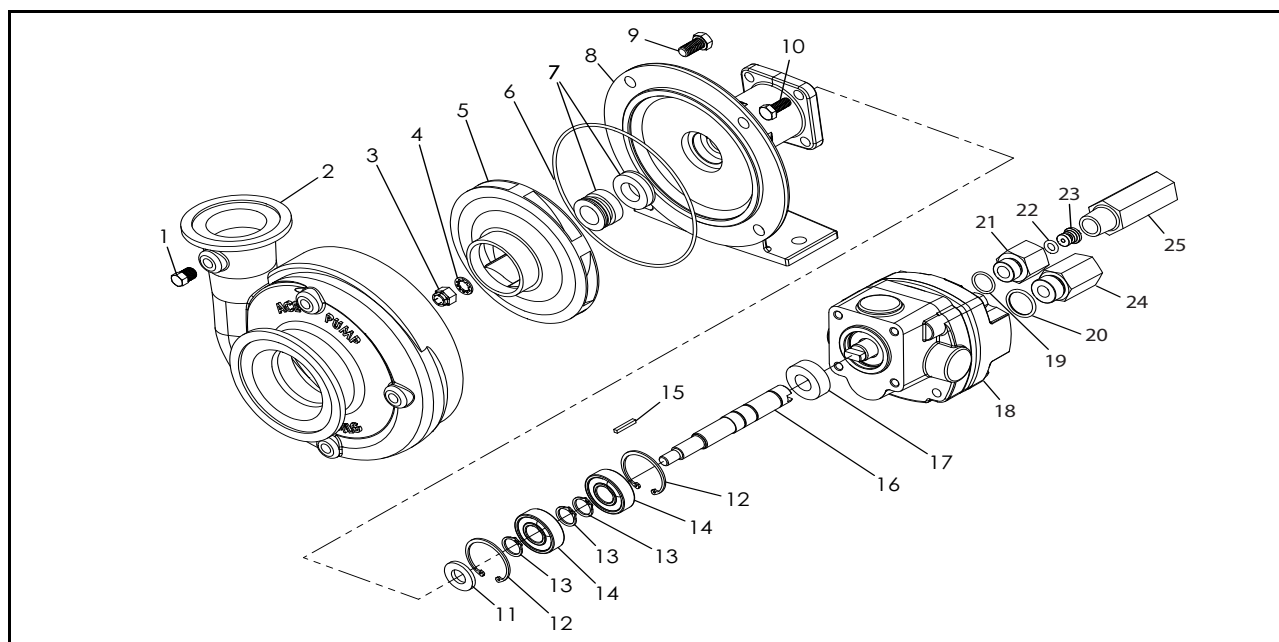
Асе 150-206 НАСОС



Асе 150-206 НАСОС Перелік деталей

ПОЗИЦІЯ	№ ДЕТАЛІ	EDP NO.	ОПИС
1	BAC-53	41110	Заглушка труби
1	41120	41120	Заглушка труби, нержавіюча сталь (опція)
2	BAC-12-150-FLG	40257	Завиток, чавунний, NPT і фланцевий (для моделей 150F)
2	BAC-12-150-SS	40249	Завиток, нержавіюча сталь 316, NPT і фланцевий (для моделей 150FS)
3	BAC-23-A	40391	Гайка, 3/8" NF, з кадмієвим гальванопокриттям
3	BAC-23-A-SS	40392	Гайка, 3/8" NF, нержавіюча сталь (додатково)
4 (**)**	BAC-24-HYD-SS	40400	Шайба, 3/8", зіркоподібна, нержавіюча сталь
5	BAC-26-150-P	40446	Крильчатка, Valox, з шпонковими пазами
5	BAC-26-150-CI	40445	Крильчатка, чавун, з шпонковими пазами (додатково)
6 (*)	BAC-7V	40151	Ущільнення, графітове/керамічне/Viton (включає ущільнювальне кільце 40160)
6 (**)	BAC-7SC	40152	Ущільнення, карбідо-кремнієве/Viton (включає ущільнювальне кільце 40160)
6A (**)**	40160	40160	Ущільнювальне кільце, ущільнення валу
7 (**)**	BAC-4-150	40015	Ущільн. кільце, ущільнення завитки
8	BAC-14-150-HYD	40305	Монтажна рама, чавун (для моделей 150F)
8	BAC-14-150-HYD-SS	40319	Монтажна рама, нержавіюча сталь 316 (для моделей 150FS)
9	40950	40950	Гвинт з головкою, 3/8" NC X 3/4" шестигранна голівка
9	40930	40930	Гвинт з головкою, 3/8" NC X 3/4" шестигранна голівка, нержавіюча сталь
10	BAC-54	41130	Масловідбивач
11	BAC-33	40810	Пружинне кільце, внутрішнє, BAC-14 монтажна рама
12	BAC-37	40870	Кульковий підшипник, ущільнений, валу BAC-6
13	BAC-32	40790	Стопорне кільце, зовнішнє, вала BAC-6
14	BAC-32-S	40795	Розділювальна деталь для вала BAC-6
15	BACH-25	40420	Шпонка, 1/8" x 1/8" x 1/2"
16	BAC-6-HYD-SS	40061	Вал, діаметр 5/8", з шпонковими пазами і пазом під виступ, з нержавіючої сталі
17	BAC-75-HYD-206	41372	Гідравлічний двигун, 7 GPM, (включає деталі 18 - 25)
18	S200	40161	#N/A
19	BAC-75-HYD-206N	41397	Гідравлічний двигун, 7 гал/хв (тільки двигун - без зовнішніх патрубків)
20	41255	41255	Гвинт з циліндричною головкою, 5/16" N. C. x 3-3/4" з шестиграним отвором під ключ (для двигуна 206N)
21	41875	41875	Ущільнювальне кільце, #8 арматура SAE
22	BAC-78-8SAE	41441	Зворотній стопор, зовнішня різьба № 8 SAE x 1/2" NPT
23	BAC-80-8SAE	41455	Корпус, обмежувача діафрагми, #8 SAE X 1/2" NPT
24	41448	41448	Ущільнювальне кільце, вставка діафрагми
25	BAC-79-7	41456	Вставка, дросельної діафрагми обмежувача (використовується з корпусом 41455)
26	LS-206N	41418	Клапан обмежувача потоку (206N), зовнішня різьба № 8 SAE x внутрішня різьба 1/2" NPT
*	RK-FMC-150	52710	Ремонтний комплект для насоса серії FMC-150
**	RK-FMCSC-150	52711	Ремонтний комплект для насоса FMC-150 з карбідо-кремнієвим ущільненням вала
#	RK-BAC-75-HYD-L	41374	Ремонтний комплект, RK-BAC-75-HYD-L

Асе 304 НАСОС



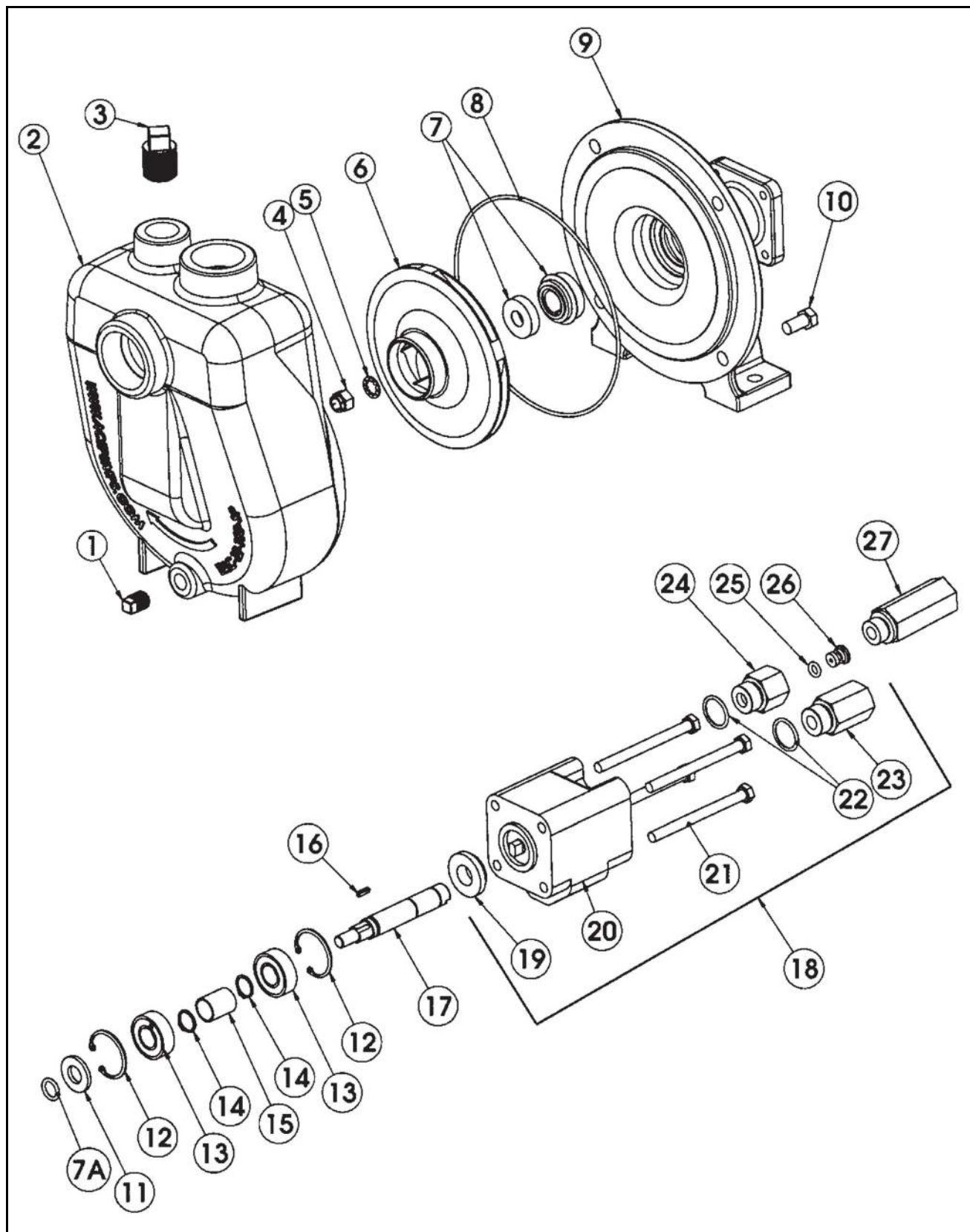
Асе 304 НАСОС Перелік деталей

ПОЗИЦІЯ	№ ДЕТАЛИ		КІЛЬКІСТЬ	ОПИС
	Model 304N	Model 310N		
1	40162	40162	1	Розподільвач опори ущільнення, S300 для насосів серії 200
1	40163	40163	1	Розподільвач опори ущільнення для насоса серії 205
2*	40154	40154	1	Патронне ущільнення, ВАС-75-300-TLS
3	43056	43056	1	Розподільвач ущільнення/підшипника, перфорований, двигун серії 300
4	43205	43205	2	Стопорне кільце, підшипника
5	43225	43225	1	Кульковий підшипник
6	43016	43016	1	Ведуча пластина
7*	43130	43130	2	Ущільн. кільце, ущільнення корпусу
8	43085	43080	2	З'єднувальний штифт, корпус
9	43005	43000	1	Щестерня корпусу
10	43277	43277	1	Ковпачок, голчастого клапана з ущільнювальним кільцем, двигун серії
11*	43276	43276	1	Ущільн. кільце, ковпачок голчастого клапана
12	43266	43266	1	Голка, двигун серії 300N
13	43022	43022	1	Торцева пластина, двигун серії 300N
14	43185	43180	4	Гвинт з головкою, 3/8" N.C. шестигранна голівка
15	43240	43240	2	Стопорне кільце, шестерні
16	43035	43030	2	Щестерня
17	43250	43250	1	Куля, вал холостого ходу
18	43235	43230	1	Вал холостого ходу
19	43046	43039	1	Вал приводу
20	43195	43190	1	З'єднувальний штифт, вал приводу
21	41455	41455	1	Корпус, обмежувача діафрагми, #8 SAE X 1/2" NPT
22	41448		1	Ущільнювальне кільце, вставка діафрагми
23	41447		1	Вставка діафрагми, обмежувач вставки, 0.125
24	41875	41875	1	Ущільнювальне кільце, #8 арматура SAE
25	41445	41445	1	Ущільнювальне кільце, #10 арматура SAE
26	41442	41442	1	Зворотній обмежувач у зборі, #10 SAE X 1/2" NPT
*	41362	41362	AR	Ремонтний комплект двигуна, що містить у собі 2, 7, 11



FAST GLOBAL
SOLUTIONS

ACE 150-206 Насос, Self Priming



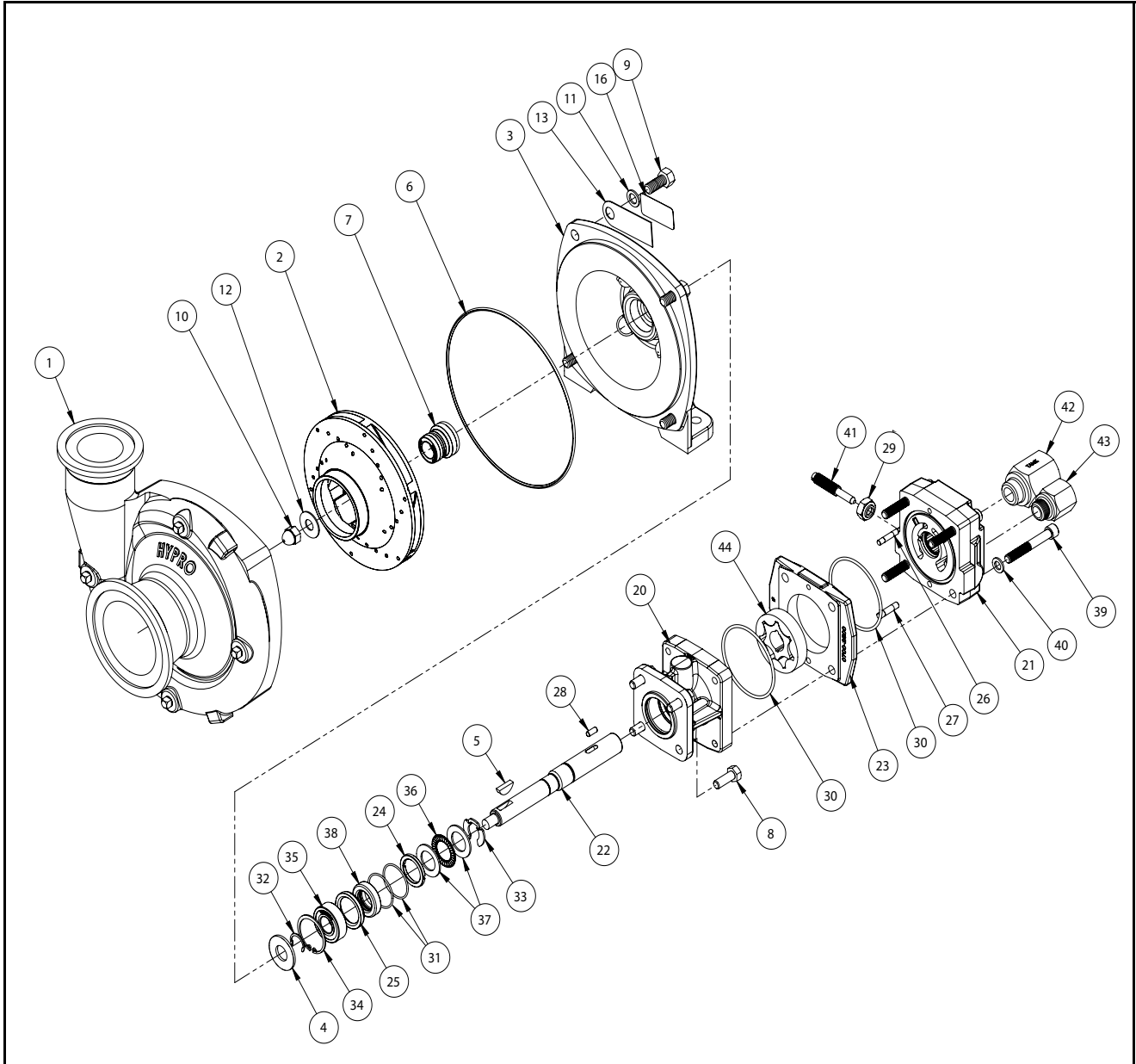


ІЛЮСТРОВАННИЙ ПЕРЕЛІК ДЕТАЛЕЙ

ACE 150-206 Насос, Self Priming Перелік деталей

ПОЗИЦІЯ	№ ДЕТАЛИ	№ ДЕТАЛИ	КІЛЬКІСТЬ	ОПИС
1	20750	20750	1	Заглушка труби, drain, 1/4" NPT
2	BAC-12-150-SP	40254	1	Volute, self-priming, 1-1/2" x 1-1/4"
3	41105	41105	1	Заглушка труби, fill, 3/4" NPT
4	BAC-23-A	40391	1	Гайка, 3/8" NF, з кадмієвим гальванопокрыттям
4	BAC-23-B-SS	40393	1	Гайка, 3/8" Nf, нержавіюча сталь
5 (*1*2)	BAC-24-HYD-SS	40400	1	Шайба, 3/8", зіркоподібна, нержавіюча сталь
5	BAC-24-B-SS	42702	1	Шайба, 3/8", нержавіюча сталь, самоконтрувальна
6	BAC-26-150-P	40446	1	Крильчатка, Valox, з шпонковими пазами
6	BAC-26-150-CI	40445	1	Крильчатка, чавун, з шпонковими пазами (додатково)
6	BAC-26-150-PI	40448	1	Крильчатка, polypropylene, з шпонковими пазами (додатково)
7 (*1)	BAC-7V	40151	1	Ущільнення, графітове/керамічне/Viton (включає ущільнювальне кільце 40160)
7 (*2)	BAC-7SC	40152	1	Ущільнення, карбідо-кремнієве/Viton (включає ущільнювальне кільце 40160)
7A (*1*2)	40160	40160	1	Ущільнювальне кільце, ущільнення валу
8 (*1*2)	BAC-4-150	40015	1	Ущільн. кільце, ущільн. корпусу
9	BAC-14-150-HYD	40305	1	Монтажна рама, чавун (для моделей 150F)
10	40950	40950	4	Гвинт з головкою, 3/8" NC X 3/4" шестигранна голівка
10	40930	40930	4	Гвинт з головкою, 3/8" NC X 3/4" шестигранна голівка, нержавіюча сталь
11	BAC-54	41130	1	Оливовідбивач
12	BAC-33	40810	2	Пружинне кільце, внутрішнє, BAC-14 монтажна рама
13	BAC-37	40870	2	Кульковий підшипник, ущільнений, валу BAC-6
14	BAC-32	40790	2	Стопорне кільце, зовнішнє, вала BAC-6
15	BAC-32-S	40795	1	Розділювальна деталь для вала BAC-6
16	BACH-25	40420	1	Шпонка, 1/8" x 1/8" x 1/2"
17	BAC-6-HYD-SS	40061	1	Вал, діаметр 5/8", з шпонковими пазами і пазом під виступ, з нержавіючої сталі
18	BAC-75-HYD-206	41372	1	Гідравлічний двигун, 7 GPM, (включає деталі 18 - 25)
19	S200	40161	1	Ущільнювальна розділювальна опора для гідравлічного двигуна HYD серії 200
20	BAC-75-HYD-206N	41397	1	Гідравлічний двигун, 7 гал/хв (тільки двигун - без зовнішніх патрубків)
21	41255	41255	4	Гвинт з циліндричною головкою, 5/16" N. C. x 3-3/4" з шестиграним отвором під ключ (для двигуна 206N)
22	41875	41875	2	Ущільнювальне кільце, #8 арматура SAE
23	BAC-78-8SAE	41441	1	Зворотній стопор, зовнішня різьба № 8 SAE x 1/2" NPT
24	BAC-80-8SAE	41455	1	Корпус, обмежувача діафрагми, #8 SAE X 1/2" NPT
25	41448	41448	1	Ущільнювальне кільце, вставка діафрагми
26	BAC-79-7	41456	1	Вставка, дросельної діафрагми обмежувача (використовується з корпусом 41455)
27	LS-206N	41418	1	Клапан обмежувача потоку (206N), зовнішня різьба № 8 SAE x внутрішня різьба 1/2" NPT
*1	RK-FMC-150	52710	1	Ремонтний комплект для насоса серії FMC-150
*2	RK-FMCSC-150	52711	1	Ремонтний комплект для насоса FMC-150 з карбідо-кремнієвим ущільненням вала
#	RK-BAC-75-HYD-L	41374	1	Ремонтний комплект, RK-BAC-75-HYD-L

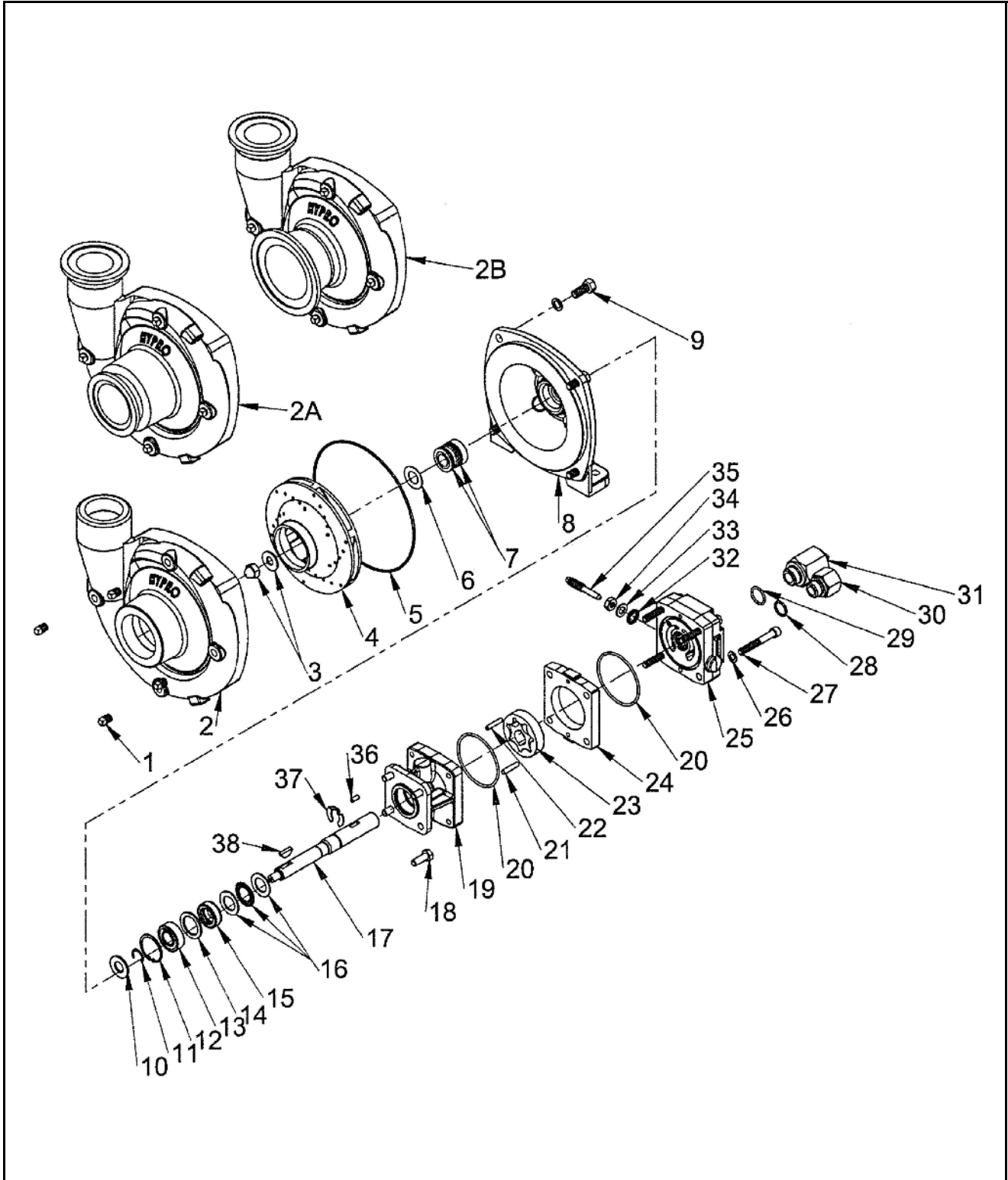
Hypro Насос - Prior to 2020



Hypro Насос - Prior to 2020 Перелік деталей

ПОЗИЦІЯ	№ ДЕТАЛИ	КІЛЬКІСТЬ	ОПИС
1	0158-9200С	1	Кожух насоса (універсальний чавунний фланець 300x220)
2	0401-9200P2	1	КРИЛЬЧАТКА (ОБЕРТАННЯ ЗА ГОДИННИКОВОЮ СТРІЛКОЮ)
3	0750-9300С2	1	КРІПІЛЬНИЙ ФЛАНЕЦЬ
4	1410-0056	1	ПРОКЛАДКА МАСЛОВІДБИВАЧА, ВАЛА
5	1610-0012	1	ВУДРАФФ КЛЮЧ
6	1720-0083	1	УЩІЛЬНЮВАЛЬНЕ КІЛЬЦЕ
7	2120-0039	1	УЩІЛЬНЕННЯ, МЕХАНІЧНЕ
8	2210-0005	4	ГВИНТ З ГОЛОВКОЮ ПІД КЛЮЧ, ШЕСТИГРАННОЮ 5/16"-18 X 7/8"
9	2210-0020	4	ГВИНТ З ГОЛОВКОЮ ПІД КЛЮЧ, ШЕСТИГРАННОЮ 3/8"-16 X 7/8"
10	2253-0002	1	ALCNUT 0.3750-24-N
11	2270-0041	1	Шайба
12	2270-0071	1	ШАЙБА КРИЛЬЧАТКИ
13	2270-0076	1	БИРКА
14	3031-0134	1	КАРТОННА КОРОБКА - ДЛЯ ДРІБНИХ ДЕТАЛЕЙ
15	3435-0171	1	ПАКУВАЛЬНИЙ КОМПЛЕКТ
16	6031-0325	1	НАКЛЕЙКА
17	6031-0340	1	БИРКА ГОТОВИЙ ДО ЗАКРУГЛЕННЯ
18	6031-0343	1	БИРКА З ІНСТРУКЦІЯМИ
19	6031-0373	1	НАКЛЕЙКА ЄС
20	0150-2500С	1	ВУЗОЛ КОРПУСУ
21	0254-2500С2	1	ОБВІДНА ЛІНІЯ ВУЗЛА КІНЦЕВОЇ ПЛАСТИНИ
22	0533-2500	1	ВАЛ
23	0700-2500С1	1	Корпус геротора (моделі НМ1С) 1/2" широкий
24	1410-0130	1	Ущільнювальна розділювальна прокладка
25	1410-0131	1	ПЕРЕДНЄ ГІДРАВЛІЧНЕ УЩІЛЬНЕННЯ КАРТРИДЖА
26	1600-0037	1	З'ЄДНУВАЛЬНИЙ ШТИФТ
27	1600-0044	1	З'ЄДНУВАЛЬНИЙ ШТИФТ
28	1610-0031	1	Циліндричний штифт (НМ1С / НМ5С)
29	1700-0245	1	УЩІЛЬНЮВАЛЬНА ГАЙКА (З НЕЙЛОНОВИМ ПОКРИТТЯМ ПОВЕРХОНЬ)
30	1720-0110	2	УЩІЛЬНЮВАЛЬНЕ КІЛЬЦЕ
31	1720-0268	2	УЩІЛЬНЮВАЛЬНЕ КІЛЬЦЕ
32	1810-0014	1	СТОПОРНЕ КІЛЬЦЕ
33	1810-0026	1	СТОПОРНЕ КІЛЬЦЕ
34	1820-0013	1	СТОПОРНЕ КІЛЬЦЕ
35	2000-0010	1	Кульковий підшипник
36	2029-0009	1	ПІДШИПНИК, УПОРНИЙ
37	2029-0010	2	КІЛЬЦЕ ПІДШИПНИКА, УПОРНОГО
38	2104-0010	1	МАНЖЕТНЕ УЩІЛЬНЕННЯ
39	2220-0021	4	Гвинт з головкою під ключ (моделі НМ1С)
40	2270-0039	4	Шайба
41	3220-0029	1	Регулювальний гвинт обвідної лінії
42	3320-0052А	1	ВУЗОЛ ЗВОРОТНОГО КЛАПАНА - ОТВІР БАКА
43	3360-0023А	1	ПЕРЕХІДНИК, ВХІДНИЙ ОТВІР
44	3900-0022	1	ГЕРОТОР

Hypro Насос - 2020 And Up



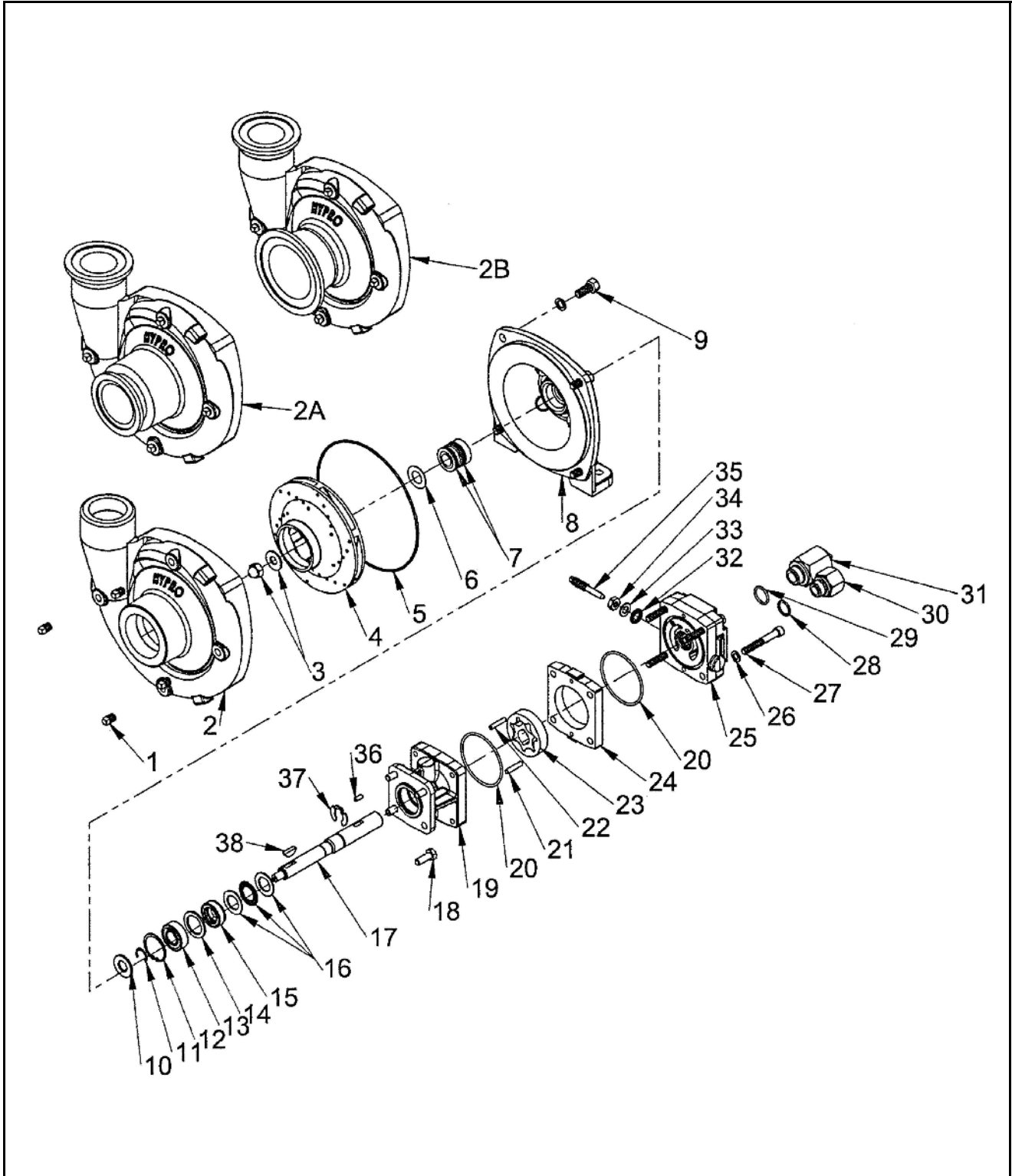


ІЛЮСТРОВАНІЙ ПЕРЕЛІК ДЕТАЛЕЙ

Hypro Насос - 2020 And Up Перелік деталей

ITEM	PART NO.	QTY.	DESCRIPTION
0	550045	1	COMPLETE PUMP ASSEMBLY, CAST
0	550046	1	COMPLETE PUMP ASSEMBLY, STAINLESS
1	2406-0016	4	DRAIN/VENT PLUG
2	0154-9200C1	1	PUMP CASING (9306C)
2	0154-9200S1	1	PUMP CASING (9306S)
2A	0157-9200C	1	PUMP CASING (UNIVERSAL FLANGE 2' X 2' CAST)
2A	0157-9200S	1	PUMP CASING (UNIVERSAL FLANGE 2' X 2' SS)
2B	0158-9200C	1	PUMP CASING (UNIVERSAL FLANGE 3' X 2' CAST)
2B	0158-9200S	1	PUMP CASING (UNIVERSAL FLANGE 3' X 2' SS)
3	3430-0825	1	IMPELLER NUT (9306C and 9306S)
4	0401-9200P2	1	IMPELLER (NYLON STD 9306S)
4	0405-9100P2	1	IMPELLER (POLY OPTIONAL) (STD 9306S)
4	0405-9100P2	1	IMPELLER (GTX OPTIONAL)
5	3430-0332	1	O-RING
6	3430-0332	1	GASKET
7	3430-0332	1	MECHANICAL SEAL (VITON/CERAMIC (STD 9306C)
7	3430-0589	1	MECHANICAL SEAL (SILICON CARBIDE) (STD 9306S)
8	0750-9300C2	1	MOUNTING FLANGE (9306C)
8	0756-9300S	1	MOUNTING FLANGE (9306S)
9	2210-0020	4	HEX HEAD CAP SCREW (9306C)
9	2210-0125	4	HEX HEAD CAP SCREW (9306S)
10	1410-0056	1	SLINGER RING
11	1810-0015	1	SNAP RING
12	1820-0013	1	RETAINING RING
13	3430-0881	1	BALL BEARING
14	1410-0154	1	SPACER
15	3430-0881	1	LIP SEAL
16	2029-0014	1	THRUST BEARING ASSEMBLY
17	3430-0852	1	SHAFT (HM1C/HM5C)
17	3430-0855	1	SHAFT (HM3C)
18	2210-0005	1	HEX HEAD CAP SCREW
19	0150-2540C	1	MOTOR BODY (INCLUDES NEEDLE BEARING)
19	0150-2542C	1	MOTOR BODY CASE DRAIN SAE-4 (INCLUDES NEEDLE BEARING)
20	3430-0881	1	O-RING
21	1600-0095	1	DOWEL PIN (HMIC/HM5C)

Hypro Насос - 2020 And Up

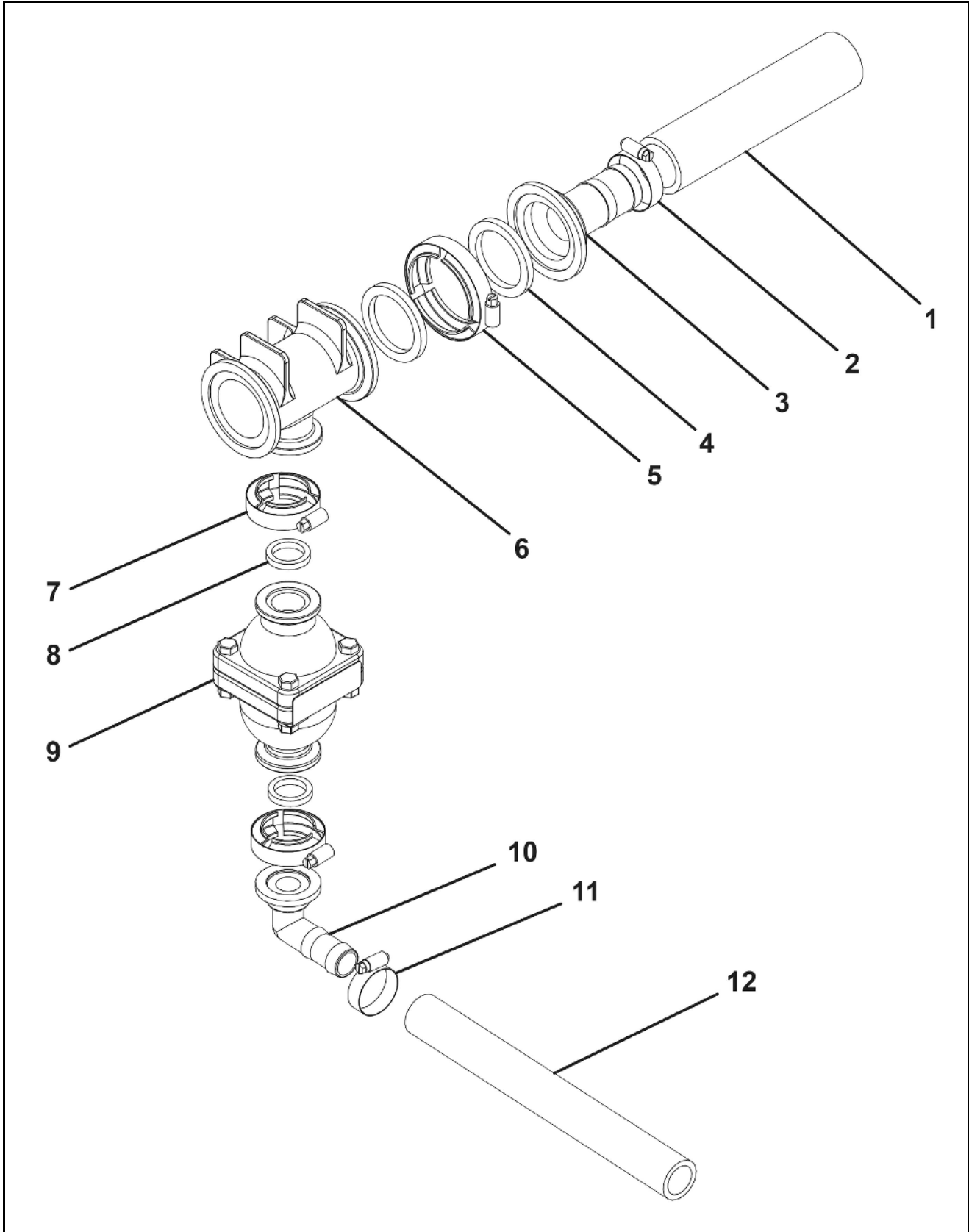




ІЛЮСТРОВАНІЙ ПЕРЕЛІК ДЕТАЛЕЙ

Hypro Насос - 2020 And Up Перелік деталей

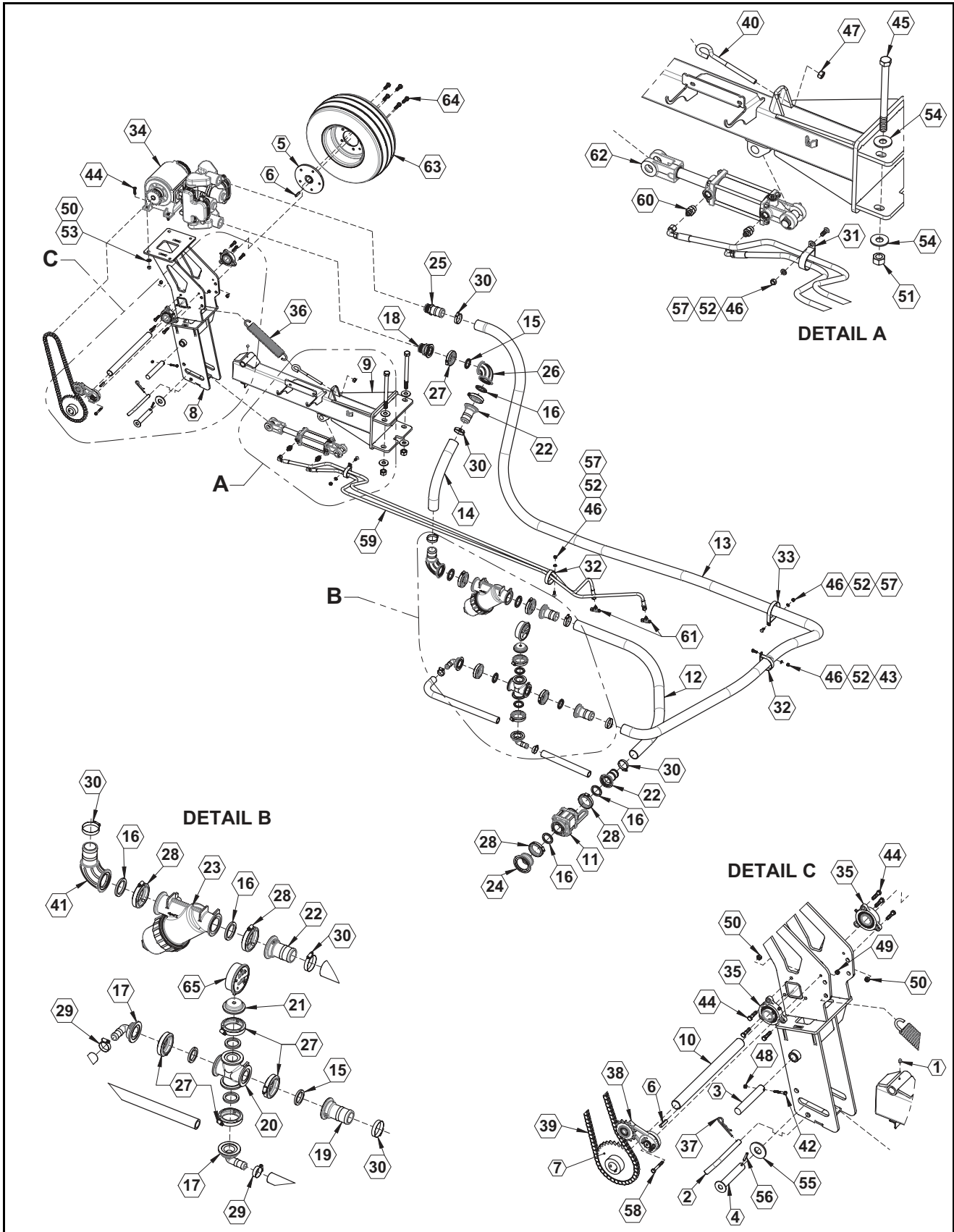
ITEM	PART NO.	QTY.	DESCRIPTION
21	1600-0096	1	DOWEL PIN (HMIC/HM3C)
22	1600-0084	1	DOWEL PIN (HMIC/HM5C)
22	1600-0085	1	DOWEL PIN (HMIC/HM3C)
23	3900-0022	1	GEROTOR (HM1C)
23	3900-0048	1	GEROTOR (HM3C)
23	3900-0048	1	GEROTOR (HM5C)
24	0720-2603	1	GEROTOR HOUSING (HM1C MODELS) 1/2" WIDE
24	0720-2606	1	GEROTOR HOUSING (HM3C MODELS) 1" WIDE
24	0720-2604	1	GEROTOR HOUSING (HM5C MODELS) 5/8" WIDE
25	0254-2500C2	1	MOTOR END PLATE (INCLUDES NEEDLE BEARING)
25	0254-2500C3	1	MOTOR END PLATE, -8, -10 SAE, NO BYPASS (INCLUDES NEEDLE BEARING)
26	2270-0039	4	WASHER
27	2220-0021	4	CAP SCREW (HM1C MODELS)
27	2220-0044	4	CAP SCREW (HM3C MODELS)
27	2220-0032	4	CAP SCREW (HM5C MODELS)
28	3430-0881	1	O-RING
29	3430-0881	1	O-RING
30	3360-0021A	1	PRESSURE PORT ADAPTER (INCLUDES O-RING)
31	3320-0051A	1	TANK PORT ADAPTER (INCLUDES O-RING)
32	3430-0881	1	GASKET
33	3430-0881	1	WASHER
34	2250-0038	1	LOCK NUT
35	3220-0029	1	BYPASS ADJUSTING SCREW
36	1610-0031	1	GEROTOR KEY (HM1C/HM5C)
36	1610-0055	1	GEROTOR KEY (HM3C)
37	1810-0026	1	SNAP RING
38	1610-0012	1	WOODRUFF KEY (9306C)
38	04432-SHW	1	WOODRUFF KEY (9306S)
REF	3430-0589	1	SILICON CARBIDE SEAL KIT (CONTAINS: ITEM # 7 & 5)
REF	3430-0332	1	REPAIR PARTS KIT (CONTAINS: ITEM 7, 5 AND 6)
REF	3430-0881	1	PARTS KIT (CONTAINS: ITEM 13, 15, 32, 33, 20, 28 & 29)
REF	2540-0806C	1	HYDRAULIC MOTOR (HM1C)
REF	2540-1606C	1	HYDRAULIC MOTOR (HM3C)
REF	2540-1006C	1	HYDRAULIC MOTOR (HM5C)

8310 - 8313 Тиск клапан

8310 - 8313 Тиск клапан Перелік деталей

ПОЗИЦІЯ	№ ДЕТАЛИ	№ ДЕТАЛИ	КІЛЬКІСТЬ	ОПИС
1	1-1/2BH200	510014	AR	Шланг, 1-1/2" EPDM
2	64024	540016	1	Хомут, 1-1/2"
3	M220150BRB	530100	1	2" повнопрохідний отвір X 1-1/2" штуцер шланга
4	M150G	530019	2	Прокладка, 2" EPDM
5	FC-200	540002	2	Хомут, 2" повнопрохідний отвір
6	M220100TEE	530099	1	2" колектор з повнопрохідним отвором X 1" фланцевий трійник
7	FC-100	540000	4	Хомут, 1"
8	100G	530013	4	Прокладка, 1" EPDM
9	MPRV100100	500004	1	Клапан 100PSI запобіжний
10	M100BRB90	530067	1	1" колектор X 1" штуцер шланга 90°
11	64016	540014	1	Хомут, 1"
12	1BH200	510016	AR	Шланг, 1" EPDM

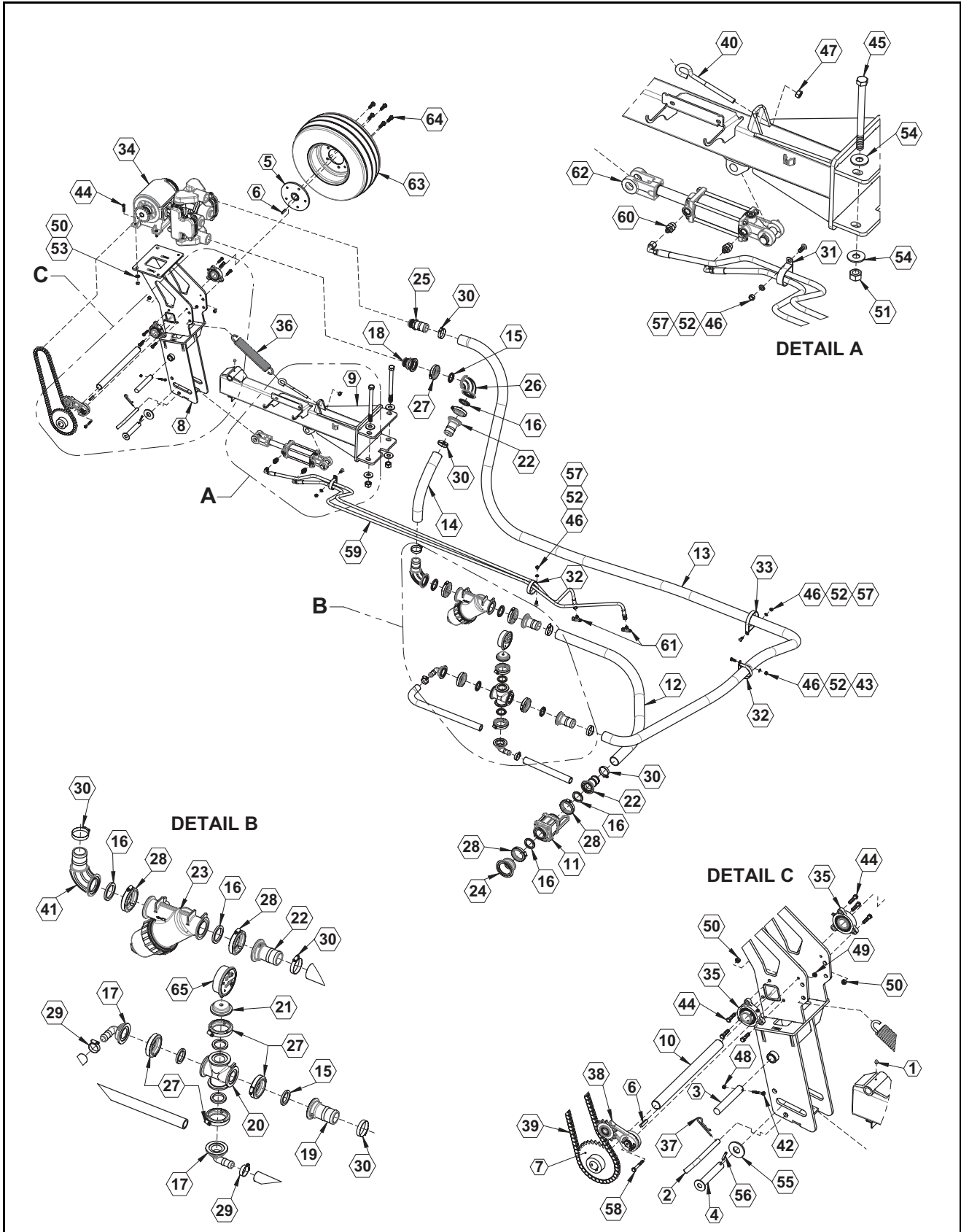
Маленька кошик, Джон синій насос



Маленька кошик, Джон синій насос Перелік деталей

ПОЗИЦІЯ	№ ДЕТАЛІ	КІЛЬКІСТЬ	ОПИС
1	759	1	Маслянка, 1/4" пряма трубка
2	1056	1	ШТИФТ, ДОМКРАТА
3	1058	1	ШТИФТ, АВАРІЙНОГО ВІД'ЄДНАННЯ КРІПЛЕННЯ
4	1224	1	ШТИФТ, ДВОЛАНКОВОГО З'ЄДНАННЯ 1 X 5-1/2"L
5	8306	1	СТУПІЦЯ ФРИКЦІЙНОГО КОЛЕСА
6	8357	2	КВАДРАТНИЙ КЛЮЧ 0,3125
7	8364	1	0
8	24045	1	КРІПЛЕННЯ, НАСОСА, ЗАДНЄ, NGP
9	27096	1	ОПОРНА ШТАНГА
10	27104	1	ПРИВІДНИЙ ВАЛ НАСОСА
11	500006	1	Клапан, 2" колектор з повнопрохідним отвором
12	510017	1	Шланг, 2" EPDM
13	510017	1	Шланг, 2" EPDM
14	510017	1	Шланг, 2" EPDM
15	530014	5	Прокладка, 1-1/2" EPDM
16	530019	5	Прокладка, 2" EPDM
17	530073	2	ФЛАНЕЦЬ ТРУБОПРОВОДА 2" X 1" НВ 90°
18	530081	1	ФЛАНЕЦЬ ТРУБОПРОВОДА, 2" X 1-1/2" МРТ
19	530082	1	ТРУБОПРОВІД, ШТУЦЕР ШЛАНГА 2" X 2"
20	530090	1	ХРЕСТОВИНА З ФЛАНЦЯМИ 2"
21	530094	1	Заглушка 2" колектора з 1/4" FPT
22	530103	3	2" колектор з повнопрохідним отвором X 2" штуцер шланга
23	530125	1	2" лінійний сітчастий фільтр з повнопрохідним отвором
24	530316	1	3" перехідний колектор X 2" муфта
25	530318	1	Хвостовик шланга, 1-1/2 МРТ X 2
26	530388	1	ЗАКРУГЛЕННЯ ТРУБОПРОВОДА, 2" FP X 2" СТАНДАРТНИЙ
27	540001	6	Хомут, 2"
28	540002	4	Хомут, 2" повнопрохідний отвір
29	540014	2	Хомут, 1"
30	540017	6	ЗАТИСК, ШЛАНГА ІЗ НЕРЖ. СТ. 5/2" № 32
31	540051	1	Р-подібний хомут, 2" з .0.38" отвором
32	540052	2	Р-подібний хомут, 3" з .0.38" отвором
33	540053	1	Р-подібний хомут, 4" з отвором .38"

Маленька кошик, Джон синій насос



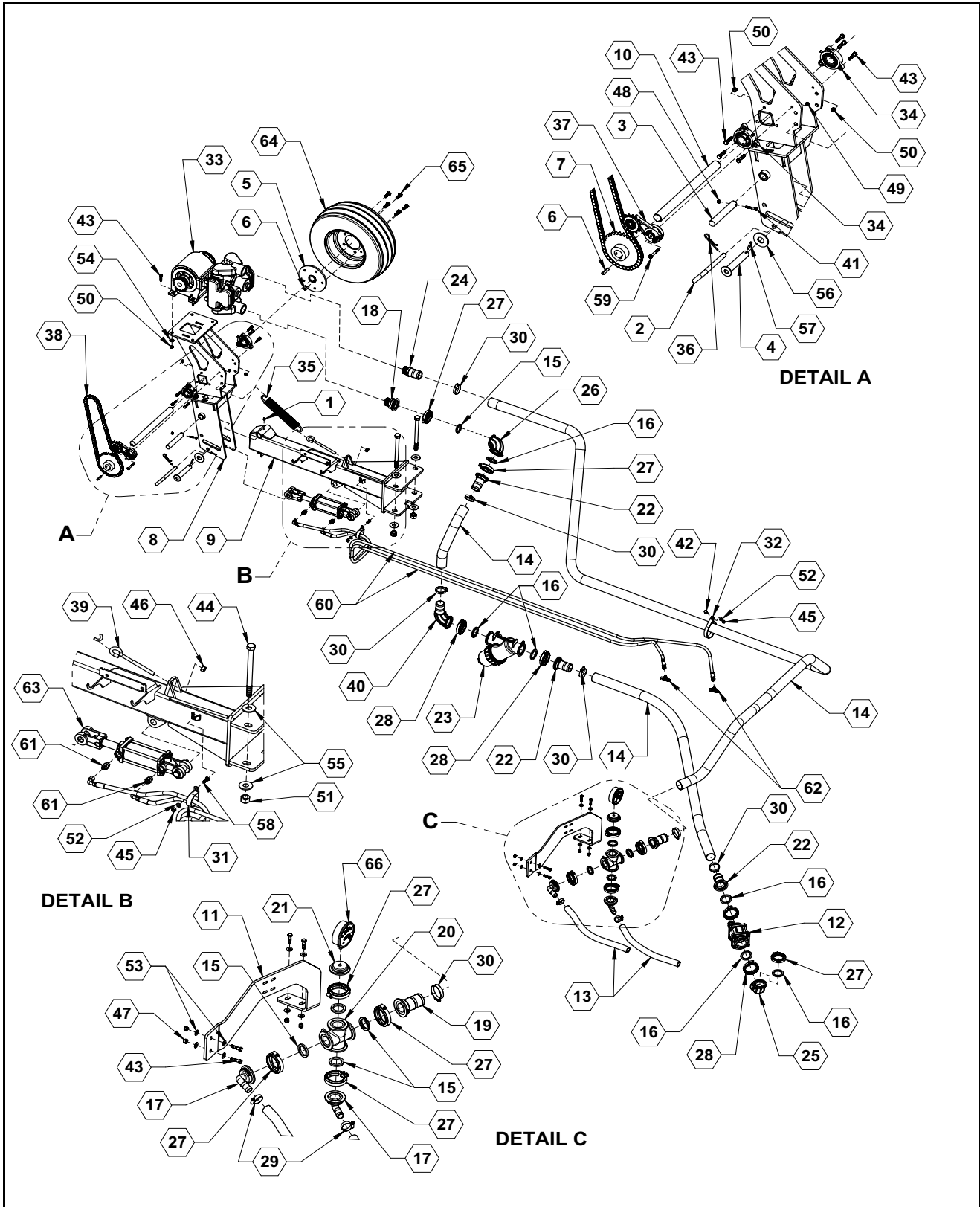


ІЛЮСТРОВАННИЙ ПЕРЕЛІК ДЕТАЛЕЙ

Маленька кошик, Джон синій насос Перелік деталей

ПОЗИЦІЯ	№ ДЕТАЛІ	КІЛЬКІСТЬ	ОПИС
34	550012	1	НАСОС, JOHN BLUE З НЕРЖАВІЮЧОЇ СТАЛІ
35	590000	2	ОТВІР 1-3/8" ФЛАНЦЕВОГО ПІДШИПНИКА НА 3 ОТВОРИ
36	590013	1	АВАРІЙНЕ ВІД'ЄДНАННЯ З РОЗТЯГУВАННЯМ ПРУЖИНИ
37	590017	1	Штифт, зчіпки, 1/8 X 3-1/8" ZP
38	590021	1	ВЕДЕНИЙ РОЛИК, ПІДПРУЖИНЕНИЙ
39	590025	1	ЛАНЦЮГ, ПОПЕРЕДНЬО НАРІЗАНИЙ З НЕРЖ. СТАЛІ № 50 ВІДПОВІДАЛЬНІСТЬ ВЛАСНИКА
40	590100	1	РИМ-БОЛТ 1/2" СОРТ 5 ОЦИНКОВАНИЙ
41	590173	1	ЗАКРУГЛЕННЯ ТРУБОПРОВОДА, 2" FP X 2" NB 90~
42	596104M	1	БОЛТ, З ШЕСТИГРАННОЮ ГОЛОВКОЮ 1/4-20X1-3/4 GR5 МАГНІТНИЙ
43	596128M	1	БОЛТ, З ШЕСТИГРАННОЮ ГОЛОВКОЮ 3/8-16 X 1 GR5 МАГНІТНИЙ
44	596129M	10	БОЛТ, З ШЕСТИГРАННОЮ ГОЛОВКОЮ 3/8-16X1-1/2 GR5 МАГНІТНИЙ
45	596197M	2	БОЛТ, НН 3/4-10 X 9-1/2 МАГНІТНИЙ
46	596213M	4	ГАЙКА, ШЕСТИГРАННА 3/8" МАГНІТНА
47	596215M	1	ГАЙКА, ШЕСТИГРАННА 1/2 NC GR5 МАГНІТНА
48	596235M	1	ГАЙКА, ЦЕНТРАЛЬНА, СТОПОРНА 1/4-20 МАГНІТНА
49	596236M	1	ГАЙКА, ЦЕНТРАЛЬНА, СТОПОРНА 5/16-18 МАГНІТНА
50	596237M	10	Гайка з шестигр. голівкою 5/8" стопорна центральна
51	596241M	2	ГАЙКА, ЦЕНТРАЛЬНА, СТОПОРНА 3/4-10 МАГНІТНА
52	596250M	4	СТОПОРНА ШАЙБА 3/8 МАГНІТНА
53	596258M	2	ШАЙБА, ПЛОСКА 3/8" МАГНІТНА
54	596259M	4	ШАЙБА, ПЛОСКА, 3/4, МАГНІТНИЙ
55	596276M	1	ШАЙБА, ПЛОСКА 1" МАГНІТНА
56	596299M	1	ЦИЛІНДРИЧНИЙ ШТИФТ, 1/4 X 1-1/2"
57	596592M	3	БОЛТ, З КВАДРАТНИМ ПІДГОЛОВКОМ, 3/8-16 X 1" МАГНІТНИЙ
58	596621M	1	БОЛТ, З ШЕСТИГРАННОЮ ГОЛОВКОЮ 5/16 X 2-1/4 GR5 МАГНІТНИЙ
59	600106	1	Комплект гідравлічного шланга, малої рами jв 8300
60	610011	2	Гідравлічна арматура 6400-6-8 адаптер
61	610027	2	Гідравлічна арматура 6602-6-6-6 трійник бочки
62	620012	1	ЦИЛІНДР 25TD04-125
63	700030	1	Шина, 20.5 X 8 X 10", срібляста
64	720004	5	ШПИЛЬКА, КОЛІСНОГО БОЛТА 1/2-20 TP1
65	790020	1	Манометр, 160PSI

Великий кошик Джон синій насос





ІЛЮСТРОВАННИЙ ПЕРЕЛІК ДЕТАЛЕЙ

Великий кошик Джон синій насос Перелік деталей

ПОЗИЦІЯ	№ ДЕТАЛИ	КІЛЬКІСТЬ	ОПИС
1	759	1	Маслянка, 1/4" пряма трубка
2	1056	1	ШТИФТ, ДОМКРАТА
3	1058	1	ШТИФТ, АВАРИЙНОГО ВІД'ЄДНАННЯ КРІПЛЕННЯ
4	1224	1	ШТИФТ, ДВОЛАНКОВОГО З'ЄДНАННЯ 1 X 5-1/2"L
5	8306	1	СТУПИЦЯ ФРИКЦІЙНОГО КОЛЕСА
6	8357	2	КВАДРАТНИЙ КЛЮЧ 0,3125
7	8364	1	
8	24045	1	КРІПЛЕННЯ, НАСОСА, ЗАДНЄ, NGR
9	27096	1	ОПОРНА ШТАНГА
10	27104	1	ПРИВІДНИЙ ВАЛ НАСОСА
11	27138	1	КРОНШТЕЙН, ПЕРЕХРЕСНОГО КРІПЛЕННЯ
12	500006	1	Клапан, 2" колектор з повнопрохідним отвором
13	510016	AR	Шланг, 1" EPDM
14	510017	AR	Шланг, 2" EPDM
15	530014	6	Прокладка, 1-1/2" EPDM
16	530019	6	Прокладка, 2" EPDM
17	530073	2	ФЛАНЕЦЬ ТРУБОПРОВОДА 2" X 1" НВ 90°
18	530081	1	ФЛАНЕЦЬ ТРУБОПРОВОДА, 2" X 1-1/2" МРТ
19	530082	1	ТРУБОПРОВІД, ШТУЦЕР ШЛАНГА 2" X 2"
20	530090	1	ХРЕСТОВИНА З ФЛАНЦЯМИ 2"
21	530094	1	Заглушка 2" колектора з 1/4" FPT
22	530103	3	2" колектор з повнопрохідним отвором X 2" штуцер шланга
23	530125	1	2" лінійний сітчастий фільтр з повнопрохідним отвором
24	530318	1	Хвостовик шланга, 1-1/2 МРТ X 2
25	530386	1	ФЛАНЕЦЬ З ПОВНОПРОХІДНИМ ОТВОРОМ 2" X КУТОВИЙ ФЛАНЕЦЬ
26	530388	1	ЗАКРУГЛЕННЯ ТРУБОПРОВОДА, 2" FP X 2" СТАНДАРТНИЙ
27	540001	7	Хомут, 2"
28	540002	4	Хомут, 2" повнопрохідний отвір
29	540014	2	Хомут, 1"
30	540017	6	ЗАТИСК, ШЛАНГА ІЗ НЕРЖ. СТ. 5/2" № 32
31	540051	1	Р-подібний хомут, 2" з .0.38" отвором
32	540053	1	Р-подібний хомут, 4" з отвором .38"
33	550012	1	НАСОС, JOHN BLUE З НЕРЖАВІЮЧОЇ СТАЛІ

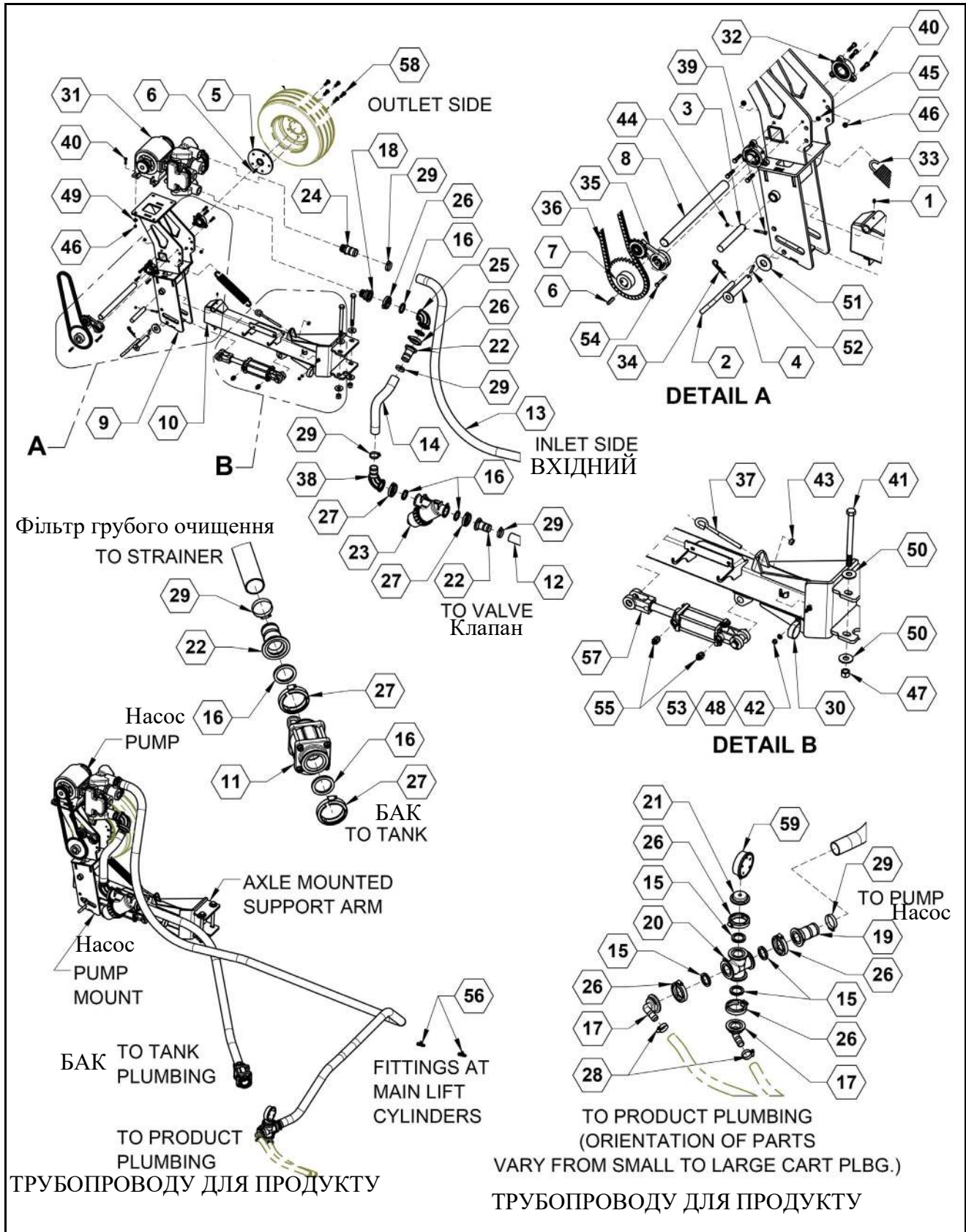


ІЛЮСТРОВАННИЙ ПЕРЕЛІК ДЕТАЛЕЙ

Великий кошик Джон синій насос Перелік деталей

ПОЗИЦІЯ	№ ДЕТАЛІ	КІЛЬКІСТЬ	ОПИС
34	590000	2	ОТВІР 1-3/8" ФЛАНЦЕВОГО ПІДШИПНИКА НА 3 ОТВОРИ
35	590013	1	АВАРІЙНЕ ВІД'ЄДНАННЯ З РОЗТЯГУВАННЯМ ПРУЖИНИ
36	590017	1	Штифт, зчіпки, 1/8 X 3-1/8" ZP
37	590021	1	ВЕДЕНИЙ РОЛИК, ПІДПРУЖИНЕНИЙ
38	590025	1	ЛАНЦЮГ, ПОПЕРЕДНЬО НАРІЗАНИЙ З НЕРЖ. СТАЛІ № 50 ВІДПОВІДАЛЬНІСТЬ ВЛАСНИКА
39	590100	1	РИМ-БОЛТ 1/2" СОРТ 5 ОЦИНКОВАНИЙ
40	590173	1	ЗАКРУГЛЕННЯ ТРУБОПРОВОДА, 2" FP X 2" НВ 90~
41	596104M	1	БОЛТ, З ШЕСТИГРАННОЮ ГОЛОВКОЮ 1/4-20X1-3/4 GR5 МАГНІТНИЙ
42	596128M	1	БОЛТ, З ШЕСТИГРАННОЮ ГОЛОВКОЮ 3/8-16 X 1 GR5 МАГНІТНИЙ
43	596129M	14	БОЛТ, З ШЕСТИГРАННОЮ ГОЛОВКОЮ 3/8-16X1-1/2 GR5 МАГНІТНИЙ
44	596197M	2	БОЛТ, НН 3/4-10 X 9-1/2 МАГНІТНИЙ
45	596213M	2	ГАЙКА, ШЕСТИГРАННА 3/8" МАГНІТНА
46	596215M	1	ГАЙКА, ШЕСТИГРАННА 1/2 NC GR5 МАГНІТНА
47	596229M	4	ГАЙКА, ШЕСТИГРАННА З НЕЙЛОНОВОЮ ВСТАВКОЮ 3/8-16 МАГНІТНА
48	596235M	1	ГАЙКА, ЦЕНТРАЛЬНА, СТОПОРНА 1/4-20 МАГНІТНА
49	596236M	1	ГАЙКА, ЦЕНТРАЛЬНА, СТОПОРНА 5/16-18 МАГНІТНА
50	596237M	10	Гайка з шестигр. голівкою 5/8" стопорна центральна
51	596241M	2	ГАЙКА, ЦЕНТРАЛЬНА, СТОПОРНА 3/4-10 МАГНІТНА
52	596250M	2	СТОПОРНА ШАЙБА 3/8 МАГНІТНА
53	596257M	8	ШАЙБА, ПЛОСКА 5/16" МАГНІТНА
54	596258M	2	ШАЙБА, ПЛОСКА 3/8" МАГНІТНА
55	596259M	4	ШАЙБА, ПЛАСКА, 3/4, МАГНІТНИЙ
56	596276M	1	ШАЙБА, ПЛОСКА 1" МАГНІТНА
57	596299M	1	ЦИЛІНДРИЧНИЙ ШТИФТ, 1/4 X 1-1/2"
58	596592M	1	БОЛТ, З КВАДРАТНИМ ПІДГОЛОВКОМ, 3/8-16 X 1" МАГНІТНИЙ
59	596621M	1	БОЛТ, З ШЕСТИГРАННОЮ ГОЛОВКОЮ 5/16 X 2-1/4 GR5 МАГНІТНИЙ
60	600105-1-ZN	2	ШЛАНГ, НАСОСА 8300 JB
61	610011	2	Гідравлічна арматура 6400-6-8 адаптер
62	610027	2	Гідравлічна арматура 6602-6-6-6 трійник бочки
63	620012	1	ЦИЛІНДР 25TD04-125
64	700030	1	Шина, 20.5 X 8 X 10", срібляста
65	720004	5	ШПИЛЬКА, КОЛІСНОГО БОЛТА 1/2-20 TP1
66	790020	1	Манометр, 160PSI

НАСОС, JOHN BLUE 2 Метрів



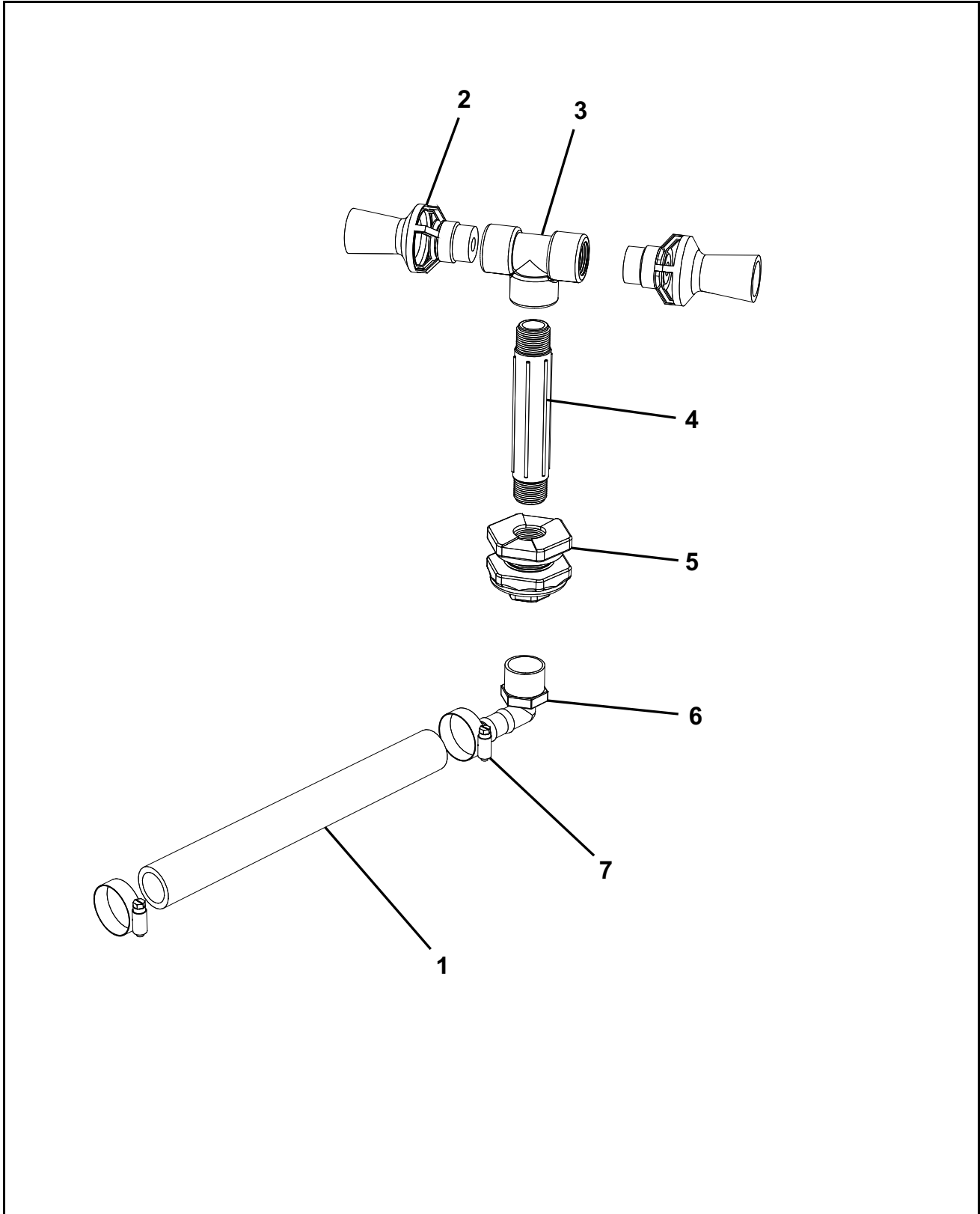


ІЛЮСТРОВАННИЙ ПЕРЕЛІК ДЕТАЛЕЙ

НАСОС, JOHN BLUE 2 Метрів Перелік деталей

ПОЗИЦІЯ	№ ДЕТАЛІ	КІЛЬКІСТЬ	ОПИС
1	759	1	Маслянка, 1/4" пряма трубка
2	1056	1	ШТИФТ, ДОМКРАТА
3	1058	1	ШТИФТ, АВАРІЙНОГО ВІД'ЄДНАННЯ КРІПЛЕННЯ
4	1224	1	ШТИФТ, ДВОЛАНКОВОГО З'ЄДНАННЯ 1 X 5-1/2"L
5	8306	1	СТУПИЦЯ ФРИКЦІЙНОГО КОЛЕСА
6	8357	2	КВАДРАТНИЙ КЛЮЧ 0,3125
7	8364	1	GROUND DRIVE SPROCKET
8	27104	1	ПРИВІДНИЙ ВАЛ НАСОСА
9	27171	1	КРІПЛЕННЯ НАСОСА
10	28118	1	ОПОРНА ШТАНГА
11	500006	1	Клапан, 2" колектор з повнопрохідним отвором
12	510017	1	Шланг, 2" EPDM
13	510017	1	Шланг, 2" EPDM
14	510017	1	Шланг, 2" EPDM
15	530014	4	Прокладка, 1-1/2" EPDM
16	530019	6	Прокладка, 2" EPDM
17	530073	2	ФЛАНЕЦЬ ТРУБОПРОВОДА 2" X 1" НВ 90°
18	530081	1	ФЛАНЕЦЬ ТРУБОПРОВОДА, 2" X 1-1/2" МРТ
19	530082	1	ТРУБОПРОВІД, ШТУЦЕР ШЛАНГА 2" X 2"
20	530090	1	ХРЕСТОВИНА З ФЛАНЦЯМИ 2"
21	530094	1	Заглушка 2" колектора з 1/4" FPT
22	530103	3	2" колектор з повнопрохідним отвором X 2" штуцер шланга
23	530125	1	2" лінійний сітчастий фільтр з повнопрохідним отвором
24	530318	1	Хвостовик шланга, 1-1/2 МРТ X 2
25	530388	1	ЗАКРУГЛЕННЯ ТРУБОПРОВОДА, 2" FP X 2" СТАНДАРТНИЙ
26	540001	6	Хомут, 2"
27	540002	4	Хомут, 2" повнопрохідний отвір
28	540014	2	Хомут, 1"
29	540017	6	ЗАТИСК, ШЛАНГА ІЗ НЕРЖ. СТ. 5/2" № 32
30	540051	1	Р-подібний хомут, 2" з .0.38" отвором
31	550012	1	НАСОС, JOHN BLUE З НЕРЖАВІЮЧОЇ СТАЛІ
32	590000	2	ОТВІР 1-3/8" ФЛАНЦЕВОГО ПІДШИПНИКА НА З ОТВОРИ
33	590013	1	АВАРІЙНЕ ВІД'ЄДНАННЯ З РОЗТЯГУВАННЯМ ПРУЖИНИ
34	590017	1	Штифт, зчіпки, 1/8 X 3-1/8" ZP
35	590021	1	ВЕДЕНИЙ РОЛИК, ПІДПРУЖИНЕНИЙ
36	590025	1	ЛАНЦЮГ, ПОПЕРЕДНЬО НАРІЗАНИЙ З НЕРЖ. СТАЛІ № 50 ВІДПОВІДАЛЬНІСТЬ ВЛАСНИКА
37	590100	1	РИМ-БОЛТ 1/2" СОРТ 5 ОЦИНКОВАНИЙ
38	590173	1	ЗАКРУГЛЕННЯ ТРУБОПРОВОДА, 2" FP X 2" НВ 90~
39	596104M	1	БОЛТ, З ШЕСТИГРАННОЮ ГОЛОВКОЮ 1/4-20X1-3/4 GR5 МАГНІТНИЙ
40	596129M	10	БОЛТ, З ШЕСТИГРАННОЮ ГОЛОВКОЮ 3/8-16X1-1/2 GR5 МАГНІТНИЙ
41	596197M	2	БОЛТ, НН 3/4-10 X 9-1/2 МАГНІТНИЙ
42	596213M	1	ГАЙКА, ШЕСТИГРАННА 3/8" МАГНІТНА
43	596215M	1	ГАЙКА, ШЕСТИГРАННА 1/2 NC GR5 МАГНІТНА
44	596235M	1	ГАЙКА, ЦЕНТРАЛЬНА, СТОПОРНА 1/4-20 МАГНІТНА
45	596236M	1	ГАЙКА, ЦЕНТРАЛЬНА, СТОПОРНА 5/16-18 МАГНІТНА
46	596237M	10	Гайка з шестигр. голівкою 5/8" стопорна центральна
47	596241M	2	ГАЙКА, ЦЕНТРАЛЬНА, СТОПОРНА 3/4-10 МАГНІТНА
48	596250M	1	СТОПОРНА ШАЙБА 3/8 МАГНІТНА
49	596258M	2	ШАЙБА, ПЛОСКА 3/8" МАГНІТНА
50	596259M	4	ШАЙБА, ПЛАСКА, 3/4, МАГНІТНИЙ
51	596276M	1	ШАЙБА, ПЛОСКА 1" МАГНІТНА
52	596299M	1	ЦИЛІНДРИЧНИЙ ШТИФТ, 1/4 X 1-1/2"
53	596592M	1	БОЛТ, З КВАДРАТНИМ ПІДГОЛОВКОМ, 3/8-16 X 1" МАГНІТНИЙ
54	596621M	1	БОЛТ, З ШЕСТИГРАННОЮ ГОЛОВКОЮ 5/16 X 2-1/4 GR5 МАГНІТНИЙ
55	610011	2	Гідравлічна арматура 6400-6-8 адаптер
56	610027	2	Гідравлічна арматура 6602-6-6-6 трійник бочки
57	620012	1	ЦИЛІНДР 25TD04-125
58	720004	5	ШПИЛЬКА, КОЛІСНОГО БОЛТА 1/2-20 TP1
59	790020	1	Манометр, 160PSI
60	800282	1	НАКЛЕЙКА, DO NOT RUN PUMP DRY, DAMAGE MAY OCCUR

8310-8324 струшування

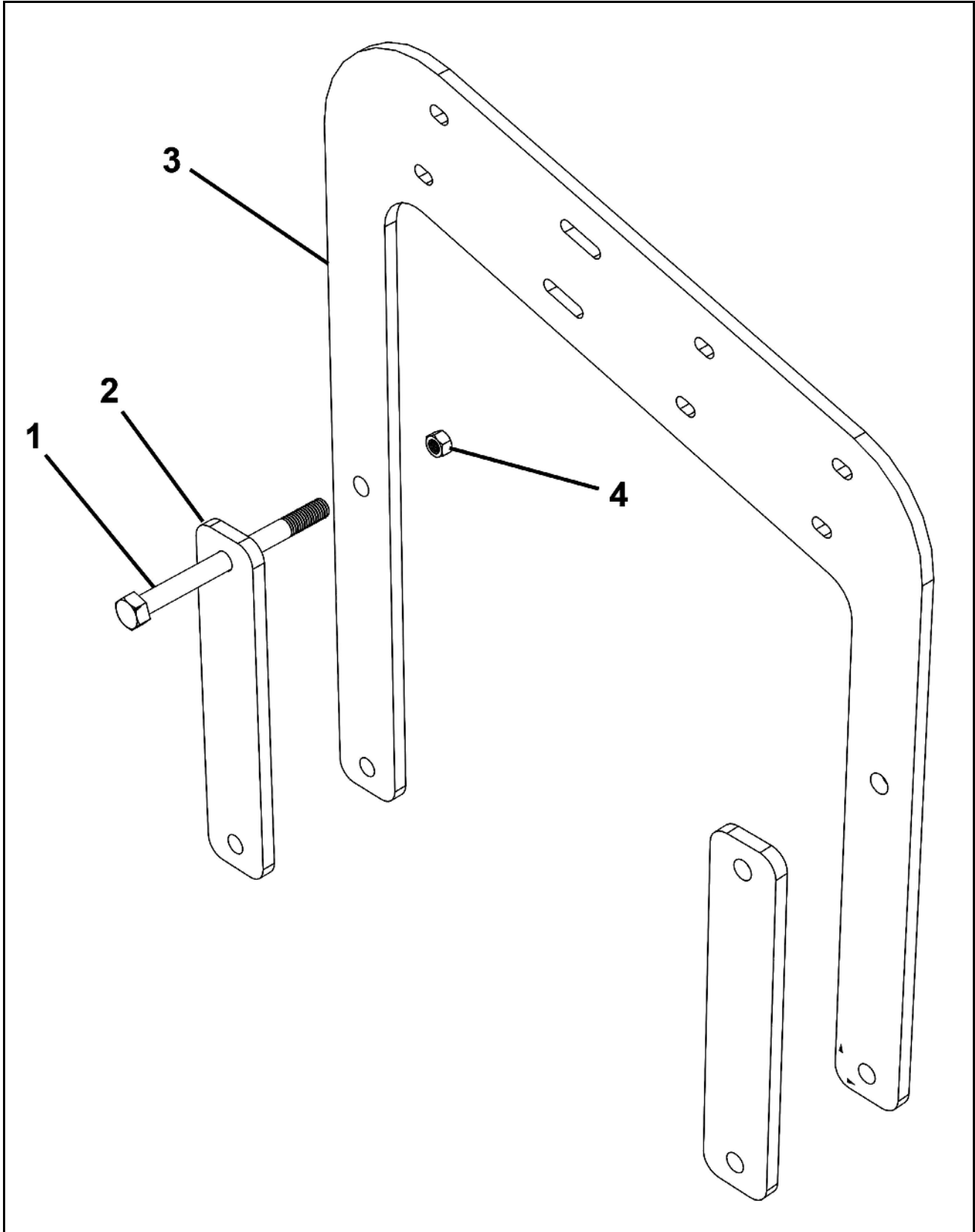




ІЛЮСТРОВАНІЙ ПЕРЕЛІК ДЕТАЛЕЙ

8310-8324 струшування Перелік деталей

ПОЗИЦІЯ	№ ДЕТАЛИ	КІЛЬКІСТЬ	ОПИС
1	510016	AR	Шланг, 1" EPDM
2	520029	2	Форсунка, струшування
3	530156	1	Трійник 3/4" NPT
4	530130	1	Ніпель 3/4" X 6
5	530160	1	ФІТИНГИ ПЕРЕГОРОДОК, 3/4"
6	530036	1	Коліно штуцера шланга 3/4" NPT X 1" шланг
7	540014	2	Хомут, 1"

8318-8324 Кронштейн, кульового клапана

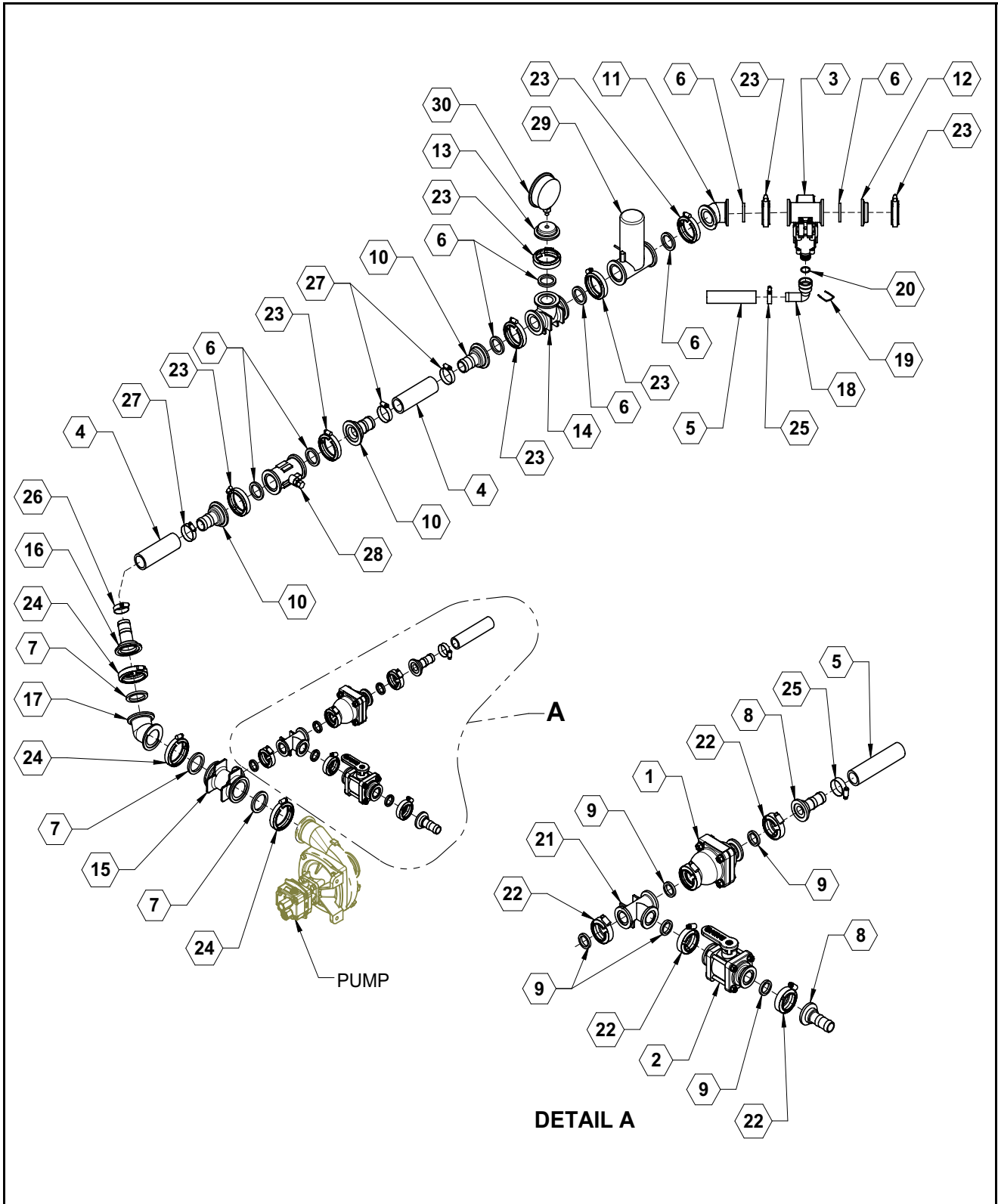


ІЛЮСТРОВАНІЙ ПЕРЕЛІК ДЕТАЛЕЙ

8318-8324 Кронштейн, кульового клапана Перелік деталей

ПОЗИЦІЯ	№ ДЕТАЛИ	КІЛЬКІСТЬ	ОПИС
1	162	4	Болт, 1/2 6" клас 5 ZP
2	16905	2	Пластина, з крізним болтом
3	15814	1	Пластина, опори кульового клапану
4	231	4	Гайка з нейлоною вставкою, 1/2" ZP

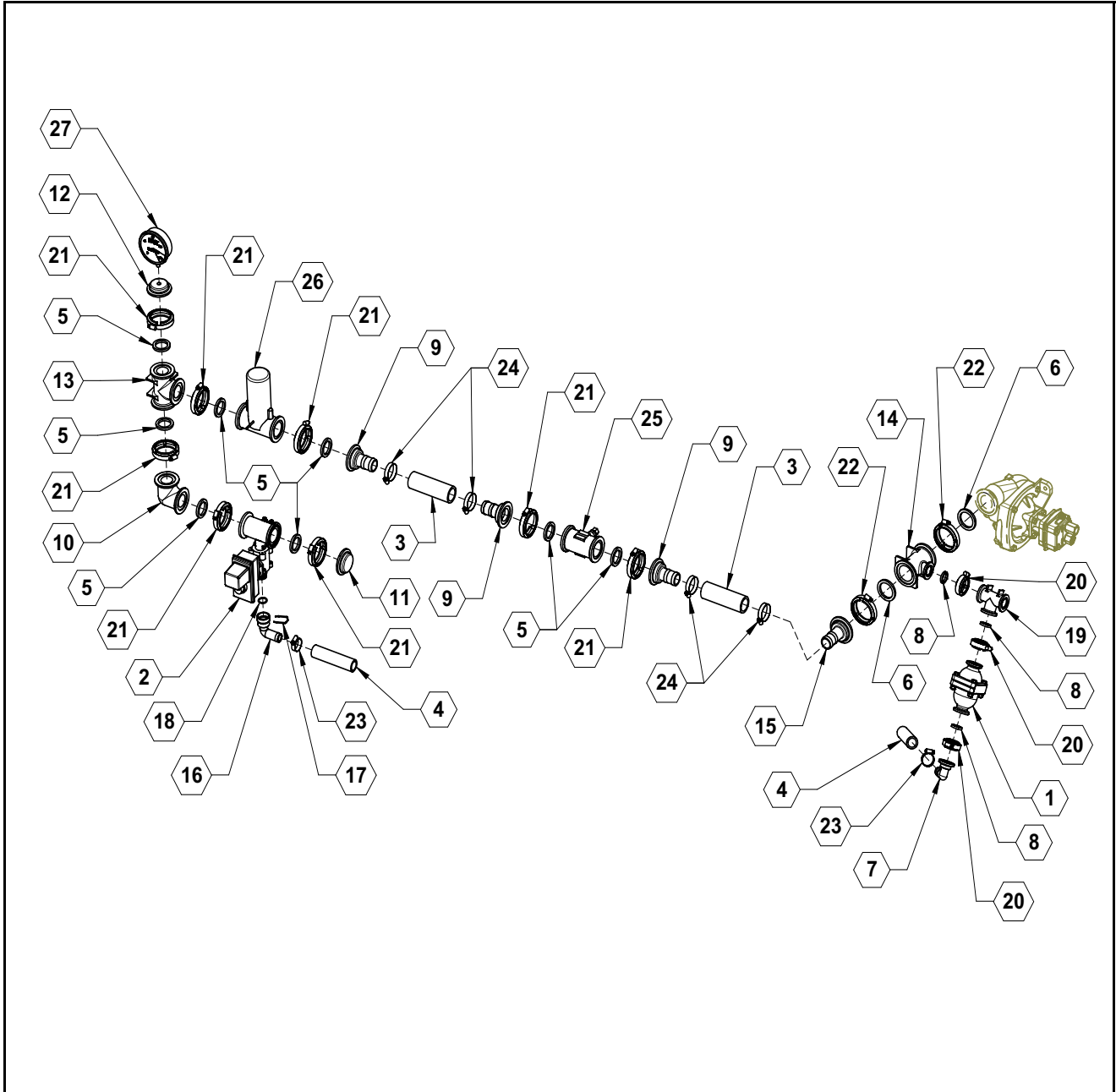
Малий Рамний насос для клапанного сантехнічних



Малий Рамний насос для клапанного сантехнічних Перелік деталей

ПОЗИЦІЯ	№ ДЕТАЛИ	КІЛЬКІСТЬ	ОПИС
1	500004	1	Клапан 100PSI запобіжний
2	500005	1	Клапан, 1" повнопрохідний отвір
3	500027	AR	КЛАПАН ТРУБОПРОВОДА 450ВЕС (ВУЗЬКЕ) (НЕ-Потік-задній)
3	500028	AR	КЛАПАН ТРУБОПРОВОДА 450ВЕС (широка) (НЕ-Потік-задній)
4	510014	AR	Шланг, 1-1/2" EPDM
5	510016	AR	Шланг, 1" EPDM
6	530014	AR	Прокладка, 1-1/2" EPDM
7	530019	3	Прокладка, 2" EPDM
8	530066	2	1" колектор X 1" штуцер шланга
9	530068	5	Прокладка, 1" EPDM
10	530079	3	2" колектор X 1-1/2" штуцер шланга
11	530087	1	Муфта 2" фланця, 45°
12	530093	1	Заглушка 2" колектора
13	530094	1	Заглушка 2" колектора з 1/4" FPT
14	530097	1	Трійник 2" колектора
15	530099	1	2" колектор з повнопрохідним отвором X 1" фланцевий трійник
16	530100	1	2" повнопрохідний отвір X 1-1/2" штуцер шланга
17	530105	1	ТРУБОПРОВІД, 2" FP X 2" FP CPLG 45 ГРАДУСІВ
18	530190	1	1" 90° штуцер шланга, нейлоновий
19	530193	1	Стопорний затискач
20	530198	1	Ущільнювальне кільце, вайтон
21	530298	1	Трійник 1" колектора
22	540000	5	Хомут, 1"
23	540001	AR	Хомут, 2"
24	540002	3	Хомут, 2" повнопрохідний отвір
25	540014	2	Хомут, 1"
26	540015	1	ЗАТИСКАЧ ІЗ НЕРЖ. СТ. 1-1/4"
27	540016	3	Хомут, 1-1/2"
28	631804	1	Витратомір, 60P
28	631801	1	Витратомір, 100P
29	632037	1	ПОВНИЙ ПОВОРОТНИЙ ЗАТВОР, 1.5"
30	790020	1	Манометр, 160PSI
NS	530102	AR	МУФТА, РЕДУКТОРА З 220 ДО 200

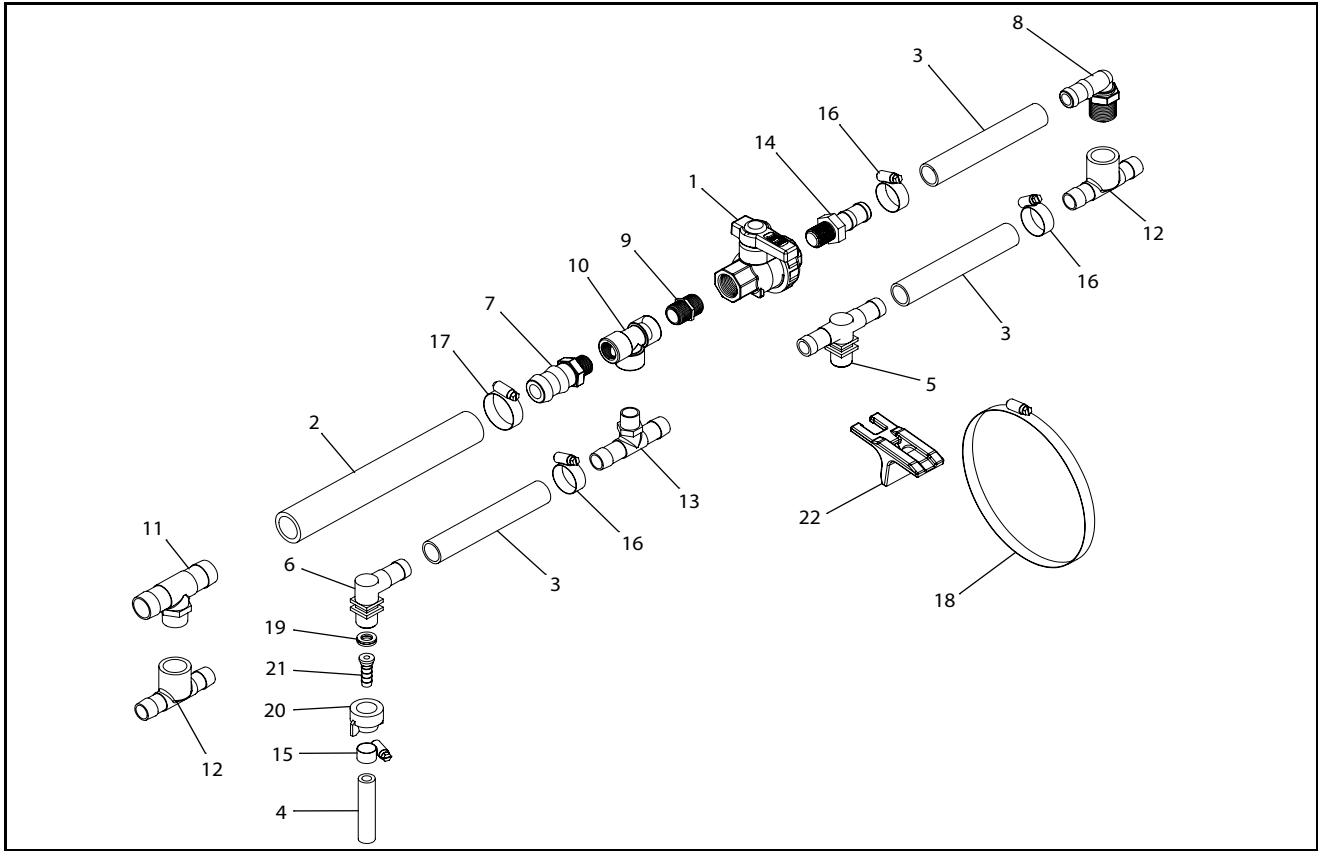
Великий насос рамки до сантехнічного клапана



Великий насос рамки до сантехнічного клапана Перелік деталей

ПОЗИЦІЯ	№ ДЕТАЛИ	КІЛЬКІСТЬ	ОПИС
1	500004	1	Клапан 100PSI запобіжний
2	500027	1	КЛАПАН ТРУБОПРОВОДА 450ВЕС (ВУЗЬКЕ) (НЕ-Потік-задній)
2	500028	1	КЛАПАН ТРУБОПРОВОДА 450ВЕС (широка) (НЕ-Потік-задній)
3	510014	2	Шланг, 1-1/2" EPDM
4	510016	2	Шланг, 1" EPDM
5	530014	8	Прокладка, 1-1/2" EPDM
6	530019	2	Прокладка, 2" EPDM
7	530067	1	1" колектор X 1" штуцер шланга 90°
8	530068	3	Прокладка, 1" EPDM
9	530079	3	2" колектор X 1-1/2" штуцер шланга
10	530089	1	2" муфта колектора, 90° коротка
11	530093	1	Заглушка 2" колектора
12	530094	1	Заглушка 2" колектора з 1/4" FPT
13	530097	1	Трійник 2" колектора
14	530099	1	2" колектор з повнопрохідним отвором X 1" фланцевий трійник
15	530100	1	2" повнопрохідний отвір X 1-1/2" штуцер шланга
16	530190	1	1" 90° штуцер шланга, нейлоновий
17	530193	1	Стопорний затискач
18	530198	1	Ущільнювальне кільце, вайтон
19	530298	1	Трійник 1" колектора
20	540000	3	Хомут, 1"
21	540001	8	Хомут, 2"
22	540002	2	Хомут, 2" повнопрохідний отвір
23	540014	2	Хомут, 1"
24	540016	4	Хомут, 1-1/2"
25	631804	1	Витратомір, 60P
28	631801	1	Витратомір, 100P
26	632037	1	ПОВНИЙ ПОВОРОТНИЙ ЗАТВОР, 1.5"
27	790020	1	Манометр, 160PSI
NS	530102	AR	МУФТА, РЕДУКТОРА З 220 ДО 200

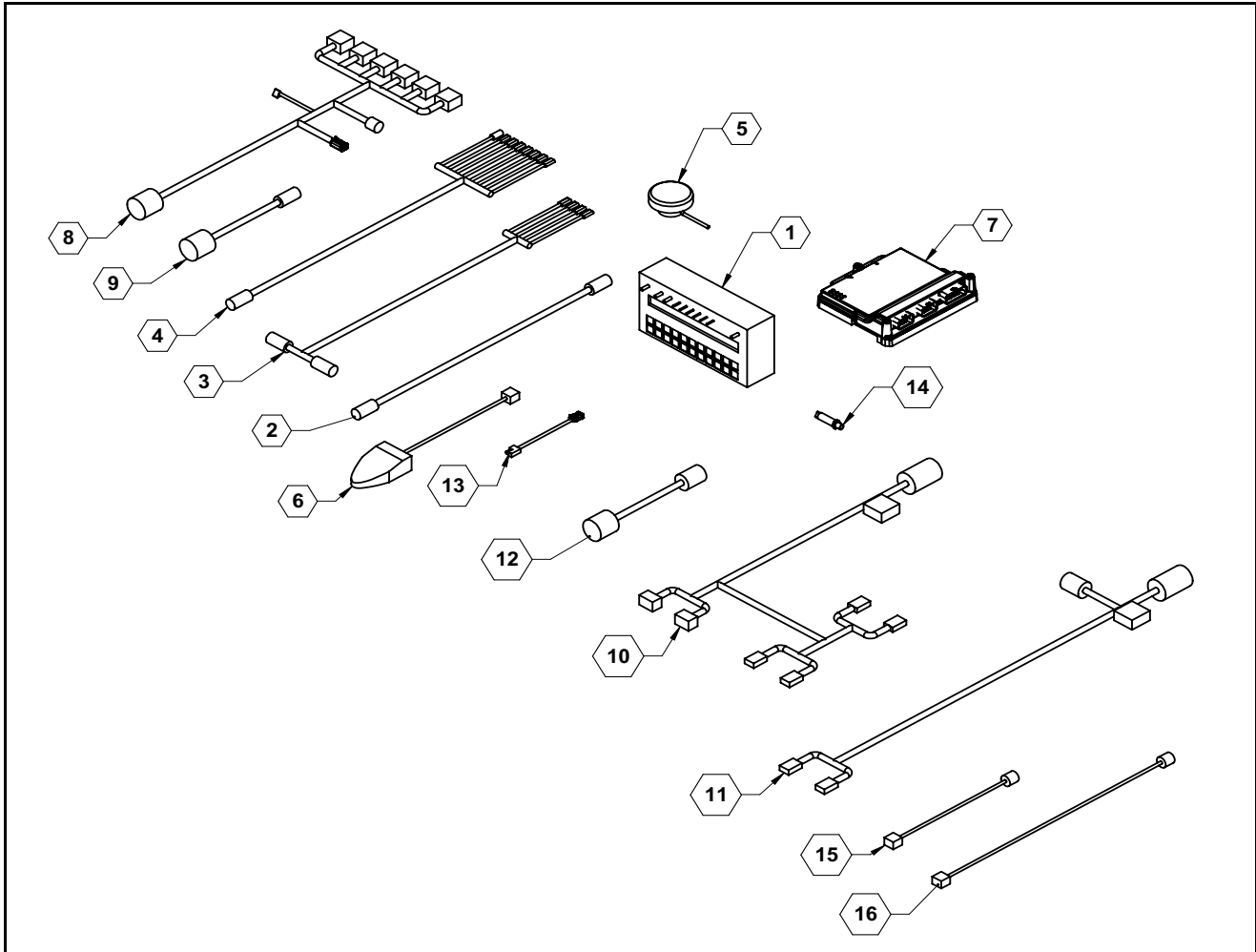
Барна сантехніка



Барна сантехніка Перелік деталей

ПОЗИЦІЯ	№ ДЕТАЛИ	КІЛЬКІСТЬ	ОПИС
1	500043	AR	Клапан, 3/4"
2	510016	AR	Шланг, 1" EPDM
3	510019	AR	Шланг, 3/4", EPDM
4	510020	AR	Шланг 3/8" EPDM
5	520003	AR	Форсунка, Single
6	520004	AR	Форсунка, Double
7	530039	AR	3/4" MPT X 1" штуцер шланга
8	530040	AR	3/4" MPT X 3/4" штуцер шланга 90°
9	530131	AR	Коротка форсунка 3/4" MPT
10	530156	AR	Трійник 3/4" NPT
11	530181	AR	3/4" MPT X трійник 1" штуцера шланга
12	530220	AR	3/4" FPT X трійник 3/4" штуцера шланга
13	530221	AR	3/4" MPT X трійник 3/4" штуцера шланга
14	530230	AR	3/4" MPT X 3/4" штуцер шланга
15	540011	AR	Хомут шланга 5/16"
16	540013	AR	Хомут, 3/4"
17	540014	AR	Хомут, 1"
18	540021	AR	Хомут, 4 1/8 - 7"
19	590029	AR	УЩІЛЬНЕННЯ, EPDM
20	590076	AR	КРИШКА
21	590077	AR	З'ЄДНАННЯ, ШТУЦЕР ШЛАНГА
22	590187	AR	Опора, трубопроводів

Компоненти Raven



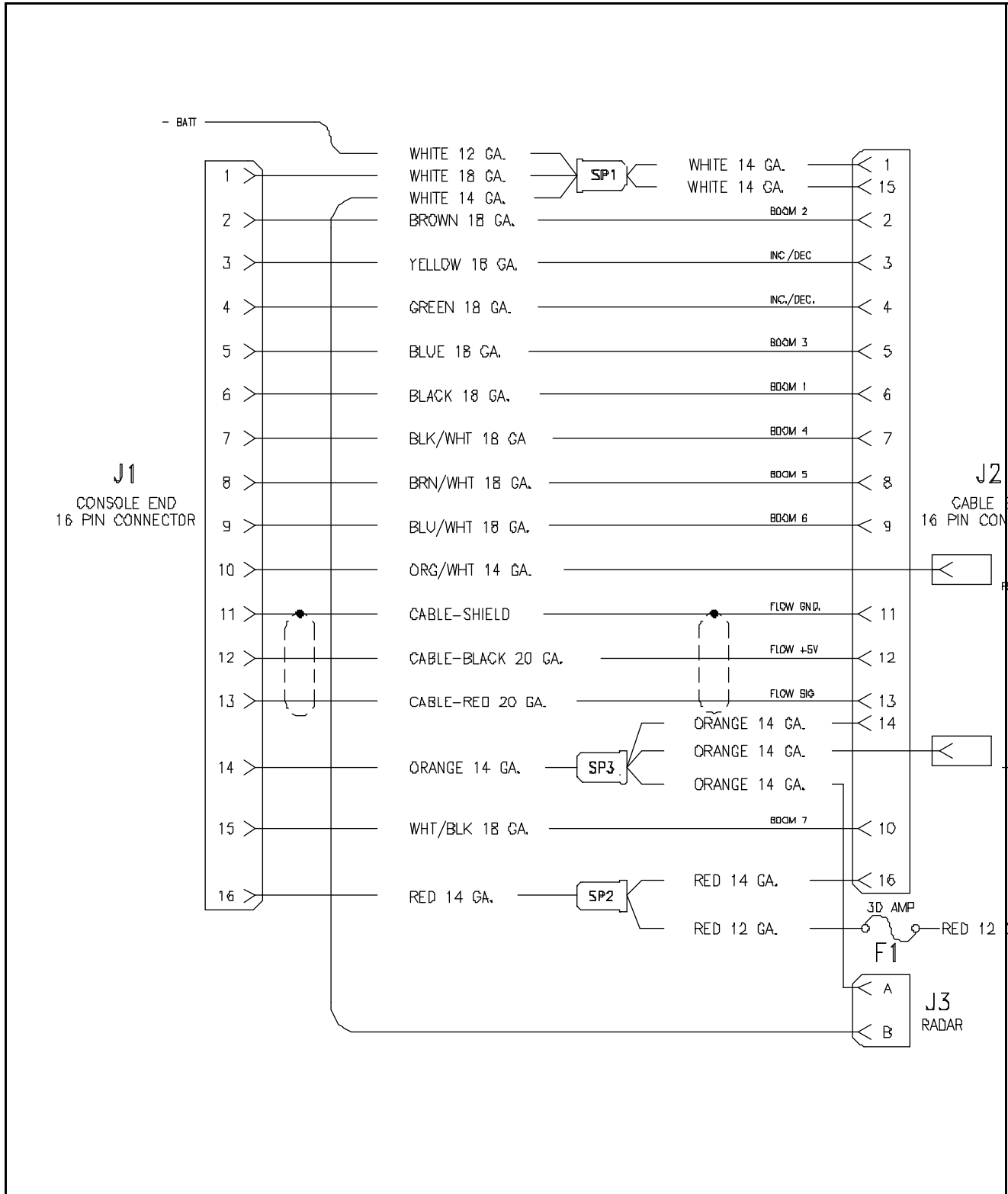
Компоненти Raven Перелік деталей

ПОЗИЦІЯ	№ ДЕТАЛІ	КІЛЬКІСТЬ	ОПИС
1	631803	AR	6-СЕКЦІЙНА КОНСОЛЬ 450
2	631814	AR	16-ШТИРКОВИЙ КАБЕЛЬНИЙ ПОДОВЖУВАЧ 12'
3	631818	AR	КОНСОЛЬНИЙ КАБЕЛЬ 10' 440/450
4	631819	AR	6-СЕКЦІЙНИЙ 16-ШТИРКОВИЙ КАБЕЛЬ
5	631832	AR	GPS-ДАТЧИК ШВИДКОСТІ
6	631856	AR	ПЕДАЛЬНИЙ ПЕРЕМИКАЧ
7	632010	AR	RAVEN RCM
8	632027	AR	6-СЕКЦІЙНИЙ 47-ШТИРКОВИЙ КАБЕЛЬ
9	632028	AR	ПЕРЕХІДНИК З 47 НА 16 ШТИРКОВИХ КОНТАКТІВ
10	632029	AR	47-ШТИРКОВИЙ ІНТЕРФЕЙСНИЙ КАБЕЛЬ РЕГУЛЮВАННЯ ШВИДКОСТІ
11	632031	AR	КАБЕЛЬ 12' ВІД ISO ДО ІВІС
12	632033	AR	ПЕРЕХІДНИК З 47 НА 37 ШТИРКОВИХ КОНТАКТІВ
13	632034	AR	ПРИЧІПНИЙ КАНАТ ДЛЯ КАБЕЛЯ З ПЕРЕХІДНОЮ ШТЕПСЕЛЬНОЮ ВИЛКОЮ-РОЗЕТКОЮ DEUTSCH
14	632036	AR	ПЕРЕТВОРЮВАЧ ТИСКУ
15	632061	AR	КАБЕЛЬ, ПЕДАЛЬНОГО ПЕРЕМИКАЧА, 12'
16	632062	AR	КАБЕЛЬ, ПЕДАЛЬНОГО ПЕРЕМИКАЧА, 23'
NS	631802	AR	3-СЕКЦІЙНА КОНСОЛЬ 440

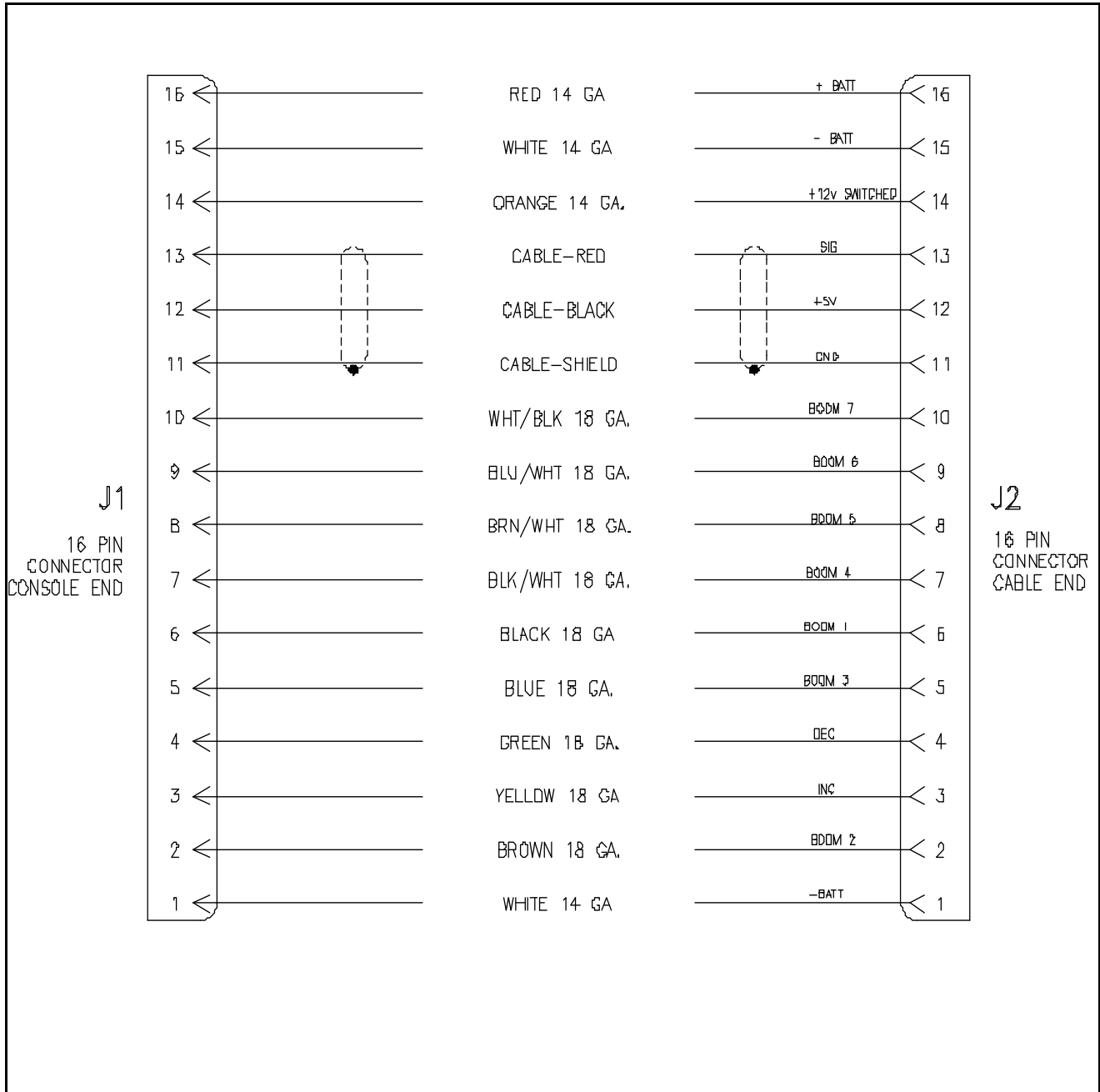


ІЛЮСТРОВАННИЙ ПЕРЕЛІК ДЕТАЛЕЙ

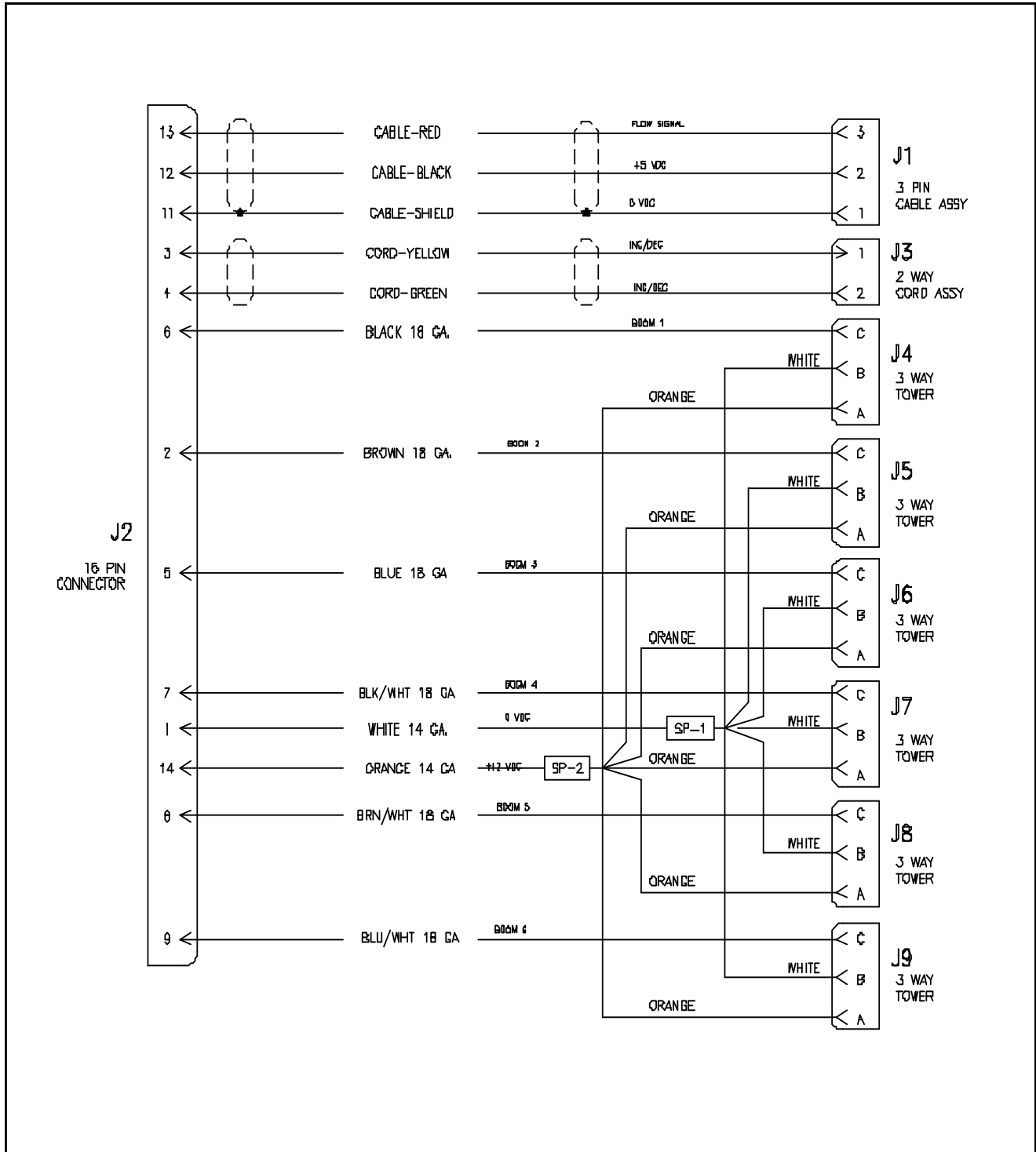
кабелів керування 155-0171-085



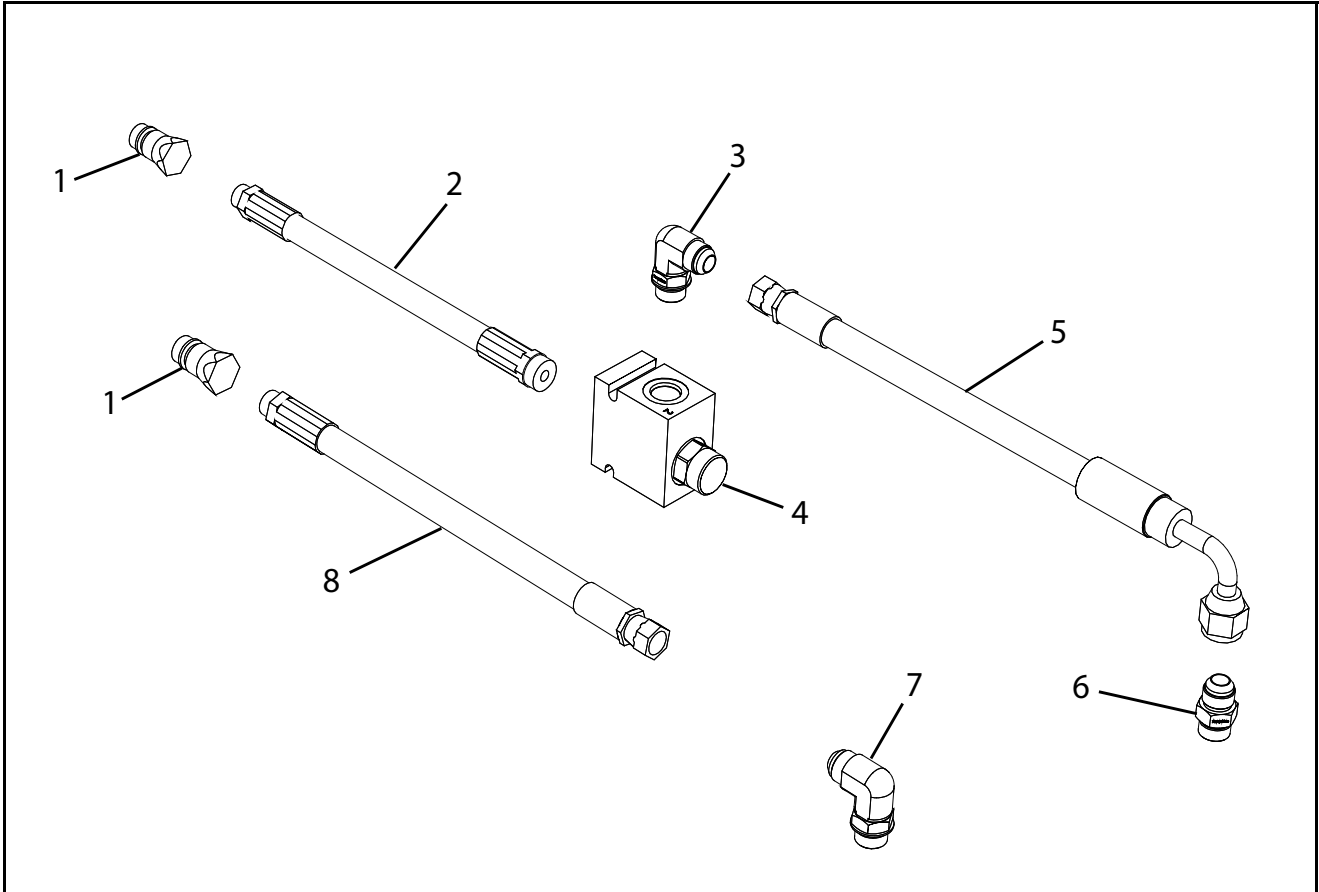
кабелів керування 155-0159-856



кабелів керування 155-0171-086



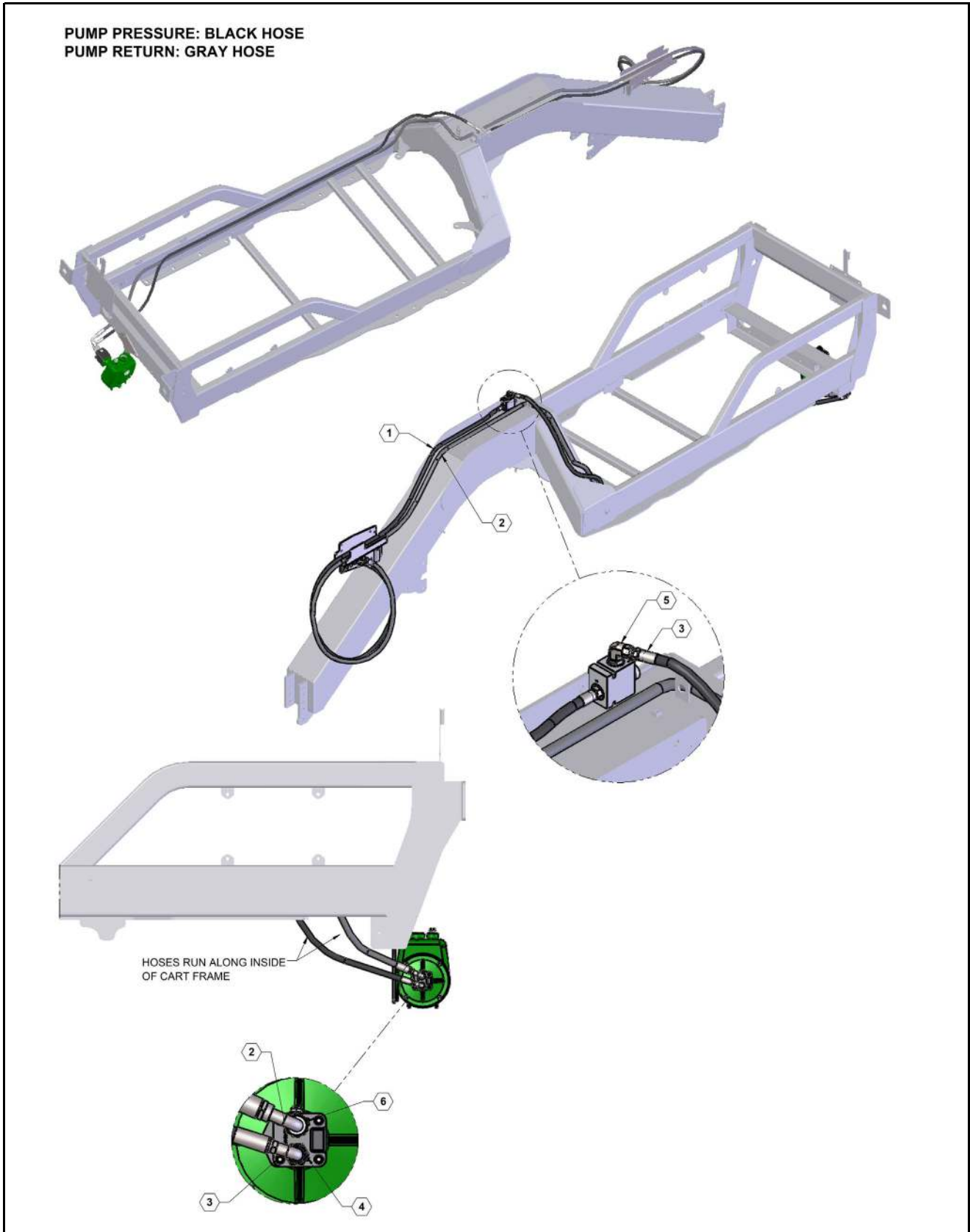
Гідролічна система для насоса



Гідравлічна система для насоса Перелік деталей

ПОЗИЦІЯ	№ ДЕТАЛИ	ОПИС	8310	8313	8318	8324	Ace 150-206	Hypro 93079
1	2-NV12-12SAE	Кінець шланга	2	2	2	2		
2	PA600053-1	#N/A	1	1				
	PA600054-1	#N/A			1	1		
3	610086	Гідравлічна арматура 6801-8-10	1	1	1	1		
4	610100	Клапан комп. тиску 7.5 Gpm					1	
	610099	Клапан комп. тиску 13 GPM						1
5	PA600053-2	#N/A	1	1				
	PA600054-2	#N/A			1	1		
6	610060	Гідравлічна арматура 6400-08-10	1	1				
	610106	Гідравлічна арматура 6400-10-10			1	1		
7	610102	Гідравлічна арматура 6801-10-10	1	1	1	1		
8	PA600053-3	#N/A	1	1				
	PA600054-3	#N/A			1	1		

Гідролічний Швидке Наповнення, Насос ACE 150-106, Малий візок



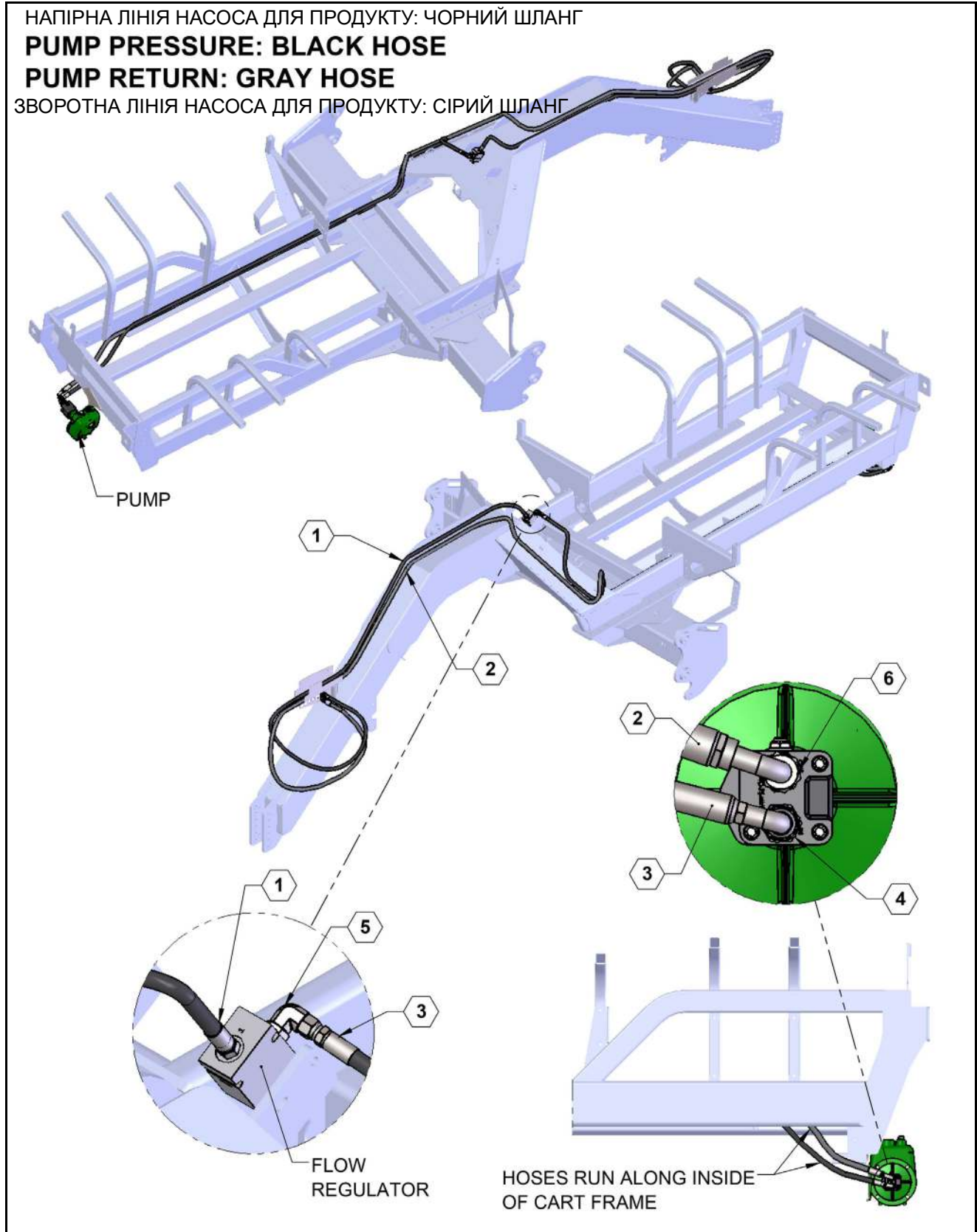


ІЛЮСТРОВАНІЙ ПЕРЕЛІК ДЕТАЛЕЙ

Гідравлічний Швидке Наповнення, Насос ACE 150-106, Малий візок
Перелік деталей

ПОЗИЦІЯ	№ ДЕТАЛИ	КІЛЬКІСТЬ	ОПИС
1	600112-1	1	Шланг, 08-8MOR-8MOR-PIONEER-144
2	600112-2	1	Шланг, 10-10FJX90-08MORB-PIONEER-287
3	600112-3	1	Шланг, 08-08FJX90-08FJX-145
4	610060	1	Гідравлічна арматура 6400-08-10
5	610086	1	Гідравлічна арматура 6801-8-10
6	610106	1	Гідравлічна арматура 6400-10-10

Гідралічний Швидке Наповнення, ACE 150-206 Насос, Велика корзина



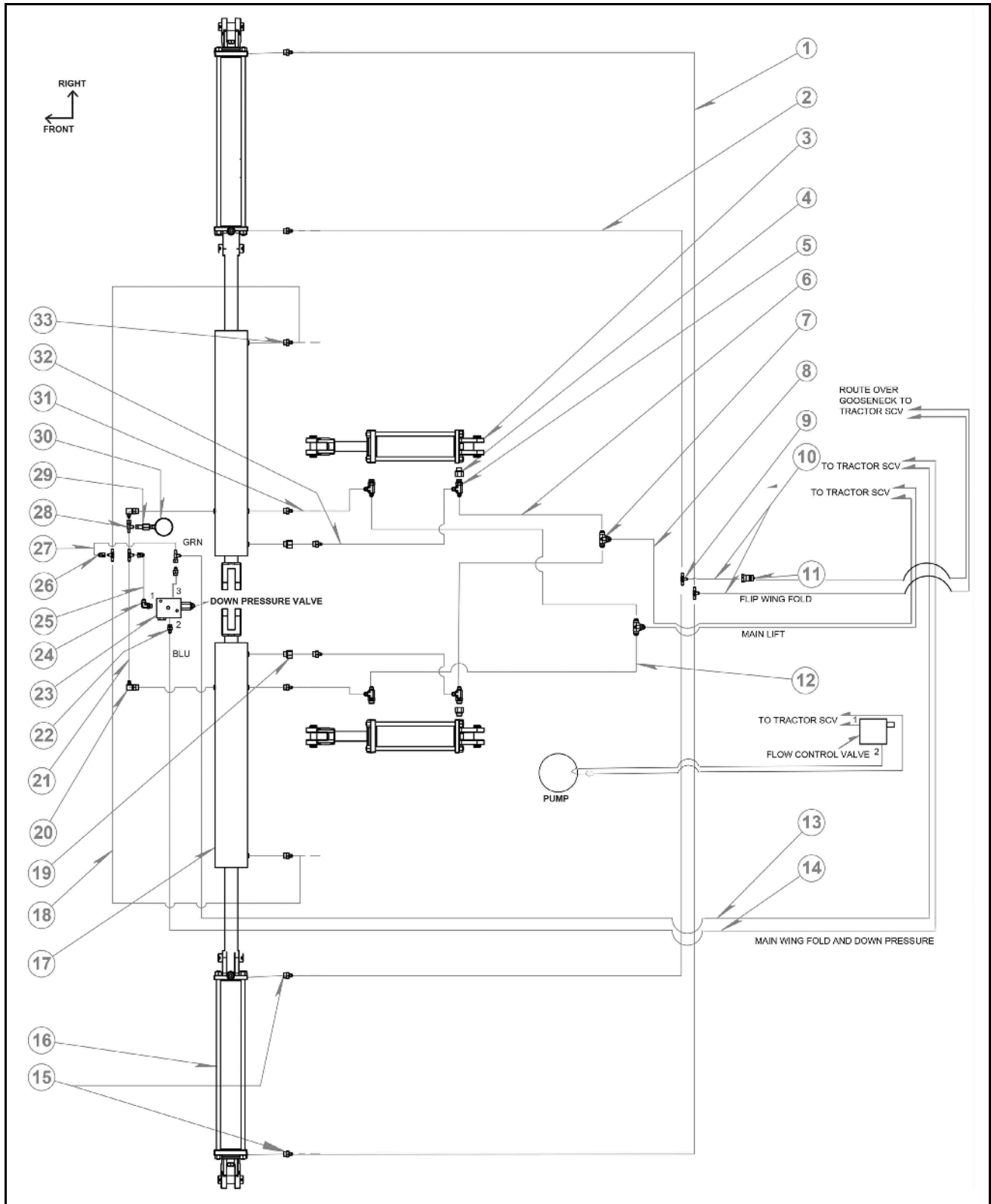


ІЛЮСТРОВАНІЙ ПЕРЕЛІК ДЕТАЛЕЙ

Гідравлічний Швидке Наповнення, АСЕ 150-206 Насос, Велика корзина
Перелік деталей

ПОЗИЦІЯ	№ ДЕТАЛИ	КІЛЬКІСТЬ	ОПИС
1	600114-1	1	Шланг , 08-8MOR-8MOR-PIONEER-180
2	600114-2	1	Шланг , 10-10FJX90-08MOR-PIONEER-355
3	600114-3	1	Шланг , 08-08FJX90-08FJX-172
4	610060	1	Гідравлічна арматура 6400-08-10
5	610086	1	Гідравлічна арматура 6801-8-10
6	610106	1	Гідравлічна арматура 6400-10-10

Гідравлічна схема



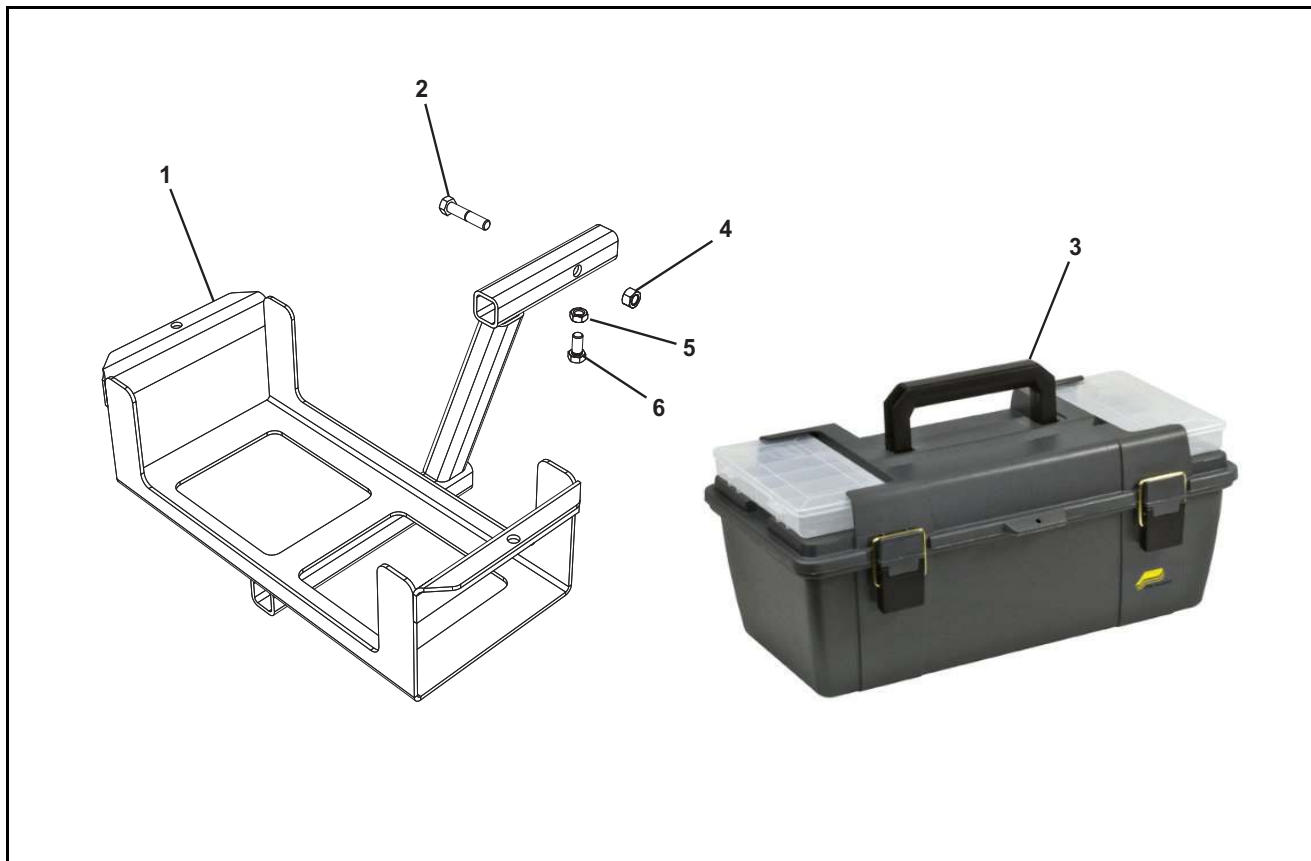


ІЛЮСТРОВАНІЙ ПЕРЕЛІК ДЕТАЛЕЙ

Гідралічна схема Перелік деталей

ПОЗИЦІЯ	№ ДЕТАЛІ	ОПИС	КІЛЬКІСТЬ 12 Row	Add For 16 Row Opt
1	600043-6	FDM4R17-4FJX-4FJX90M-153		2
2	600043-5	FDM4R17-4FJX-4FJX90M-126		2
3	620007	Циліндр, 4 X 8" ASAE	2	
NS	661729	Комплект ущільнень 4.0 вн. діам. X 1.5 стрижень		
4	610095	Штуцер 8ORB M/F .093 діафрагма	2	
5	610066	Штуцер JIC обертовий трійник з боковим відведенням ТО-	4	
6	600043-4	FDM6R17-6FJX90M-8FJX-90	2	
7	610004	Гідралічна арматура 2603-8-8-8 трійник JIC	2	
8	600043-1	FDM8R17-8MBO-8FJX-156	2	
9	610003	Штуцер JIC трійник TO-2603-04-04-04		2
10	600043-2	FDM4R17-8MBO-4FJX90M-306		2
11	520048	2-NV12-12SAE-M	4	2
12	600043-3	FDM6R17-6FJX90M-8FJX-102	2	
13	600043-18	FDM6R17-8MBO-6FJX-90M-293	1	
14	600043-13	FDM6R17-8MBO-6FJX-285	1	
15	610045	Штуцер 8ORB - 4JIC R0.045 (ВИКОРИСТОВУЄТЬСЯ НА	4	
16	620004	Циліндр 30TD24-150 3" x 24" хід	2	
NS	649208	Комплект ущільнень 3.0 вн. діам. X 1.5 стрижень		
17	620027	Циліндр з подвійною функцією 45WD22.5 X 1.81 WK	2	
NS	PMI0002	#N/A		
18	600043-17	FDM4R17-4FJX-4FJX-32	2	
19	610094	Штуцер 8ORB M/F .047 Orifice	2	
20	610029	Штуцер 6801-04-08	2	
21	600043-17	FDM4R17-4FJX-4FJX-32	2	
22	610010	Штуцер 6ORB - 6JIC	1	
23	630038	Блок тиску для опускання (1PDCP25-PT-12S)	1	
24	610078	Штуцер 6ORB - 6JIC 90°	1	
25	600043-14	FDM6R17-6FJX-6FJX90M-9	1	
26	TO24060406	#N/A	2	
27	600048-1-ZN	FDM6R17-6FJXZ-6FJX90MZ-6.5		
28	600043-17	FDM4R17-4FJX-4FJX-32	1	
29	610026	Гідралічна арматура 6602-4-4-4 трійник з боковим відведення	1	
30	610025	Штуцер 6506-4-4	1	
31	790052	Манометр 0-3000	1	
32	600043-19	FDM4R17-6FJX-4FJX90M-45	2	
33	600043-8	FDM4R17-6FJX-4FJX90M-61	2	
34	600041-5	FDM4R17-4FJX-4FJX90M-56	1	

Каркас ящика для інструментів



ТКаркас ящика для інструментів Перелік деталей

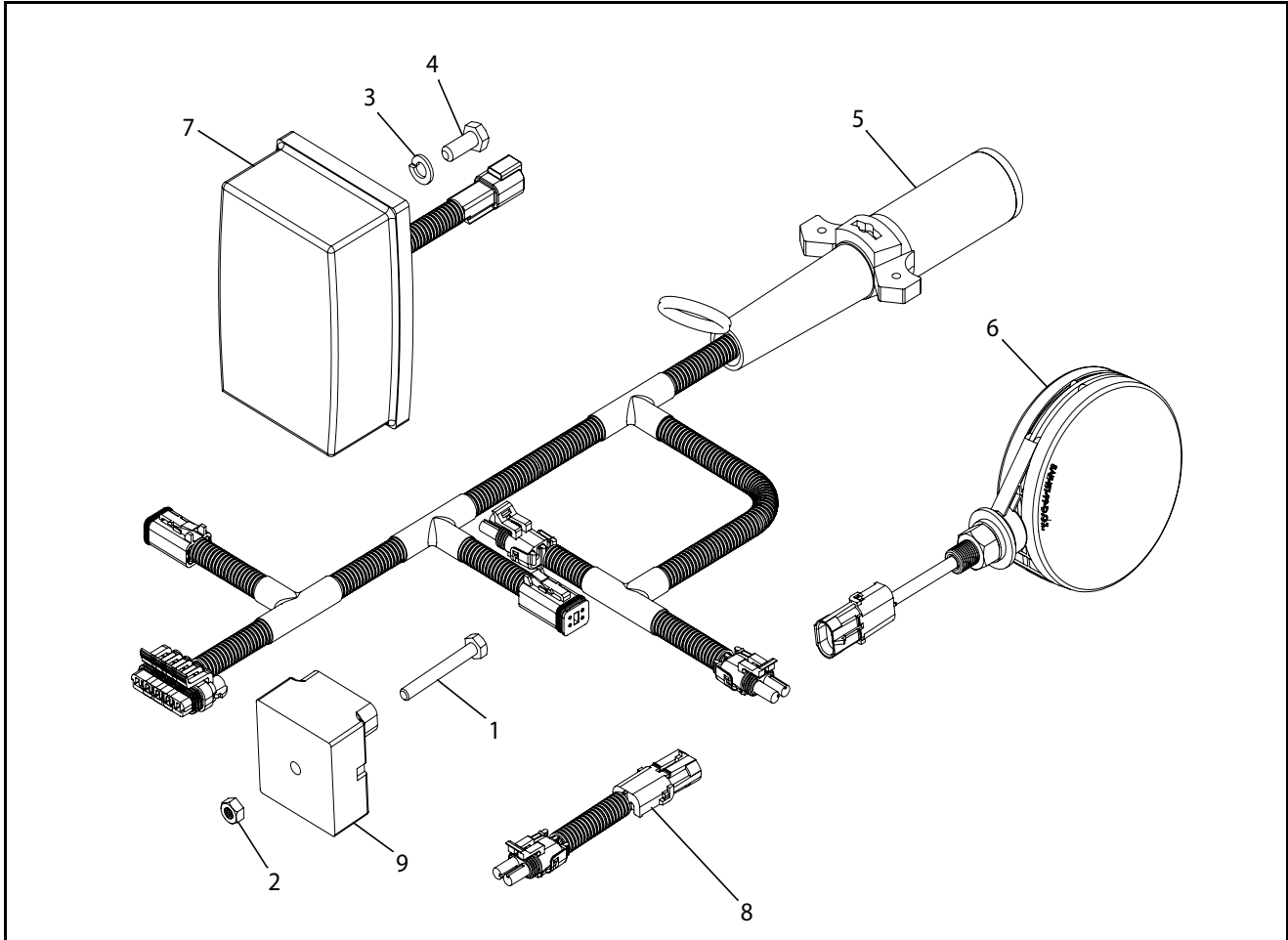
ПОЗИЦІЯ	№ ДЕТАЛИ	КІЛЬКІСТЬ	ОПИС
1	18426	1	Каркас ящика для інструментів
2	155	1	Болт з шестигранною голівкою 1/2 X 2-1/2 Zp клас 5
3	790041	1	Ящик з інструм. «схопив-пішов»
4	239	1	Гайка, стопорна центральна, 1/2" ZP
5	223	1	Гайка з шестигр. голівкою 1/2" затискна Zp
6	152	1	Болт з шестигранною голівкою 1/2 X 1: клас 5 Zp



ІЛЮСТРОВАННИЙ ПЕРЕЛІК ДЕТАЛЕЙ

Комплект Зміст

№ ДЕТАЛІ	ОПИС	ІНЖЕКТОРА КІЛЬКІСТЬ	НІЖ КІЛЬКІСТЬ
520003	Форсунка, Single		2
520004	Форсунка, Double		2
520005	Форсунка, одиночне з'єднання шланга 1/4" F	2	
520006	Форсунка, подвійне з'єднання шланга 1/4" F	2	3
520014	КОРПУС ФОРСУНКИ, 1/4" SS	1	
520015	КРИШКА ФОРСУНКИ, SS	1	
520034	СТРУМЕНЕВИЙ НАКОНЕЧНИК №15	2	
530001	1/4" X 1/4" з'єднання «папа»	1	1
530014	Прокладка, 1-1/2" EPDM	2	2
530019	Прокладка, 2" EPDM	2	2
530024	Прокладка, 3" EPDM	2	2
530188	ЗБІРКА ЗВОРОТНОГО КЛАПАНА	1	
530201	Штуцер шланга 1/4" X 3/8"	4	
530218	Муфта для ремонту шланга 3/8" X 3/8" з упором	2	
530236	Ніпель: 1/4" MPTX6" MPT	1	
530246	КОЛІНО, ПРОХІД 90° 1/4 NPT SS	1	
540001	Хомут, 2"	1	1
540002	Хомут, 2" повнопрохідний отвір	1	1
540003	Хомут, 3"	1	1
540006	Хомут 1-1/2" болта з Т-подібною голівкою шланга 1.81"	2	2
540013	Хомут, 3/4"	10	5
540014	Хомут, 1"		4
540032	ЗАТИСК, ШЛАНГОВИЙ SS 5/16" №5	4	
590029	УЩІЛЬНЕННЯ, EPDM		3
590030	Ковпачок Q.T. нейл.св.жовтий		3
590031	Пластина діафрагми, нержавіюча сталь		3
750008	Фіксувальний комір, Std 30°	2	2
750016	Захист в/ударів камінням з штифтом	1	
750018	3/8 X 1/2" затискний гвинт, Ss	2	
750019	Опорний кронштейн та комплект прокладок		1
790041	Ящик з інструм. «схопив-пішов»	1	1
AC40015	Ущільн. кільце, ущільнення завитки		1
AC40151	Ущільнення, 5/8" вала, вайтон-С		1
AC52700	Ремонтний комплект	1	
AP44103202	1/4 X 1/4" сполучна ланка	3	3
AP44103240	1/4 X 1/4" адаптер «мама»	1	1
AXGC30020XXL	XXL зелені рукавички	1	1
LAXNVGOGGLES	#N/A	1	1
VJ200SHIM	2" прокладка		2
VJHM075	3/4" X 3/4" штуцер шланга	2	2
VJHM100	1" X 1" штуцер шланга	2	2
VJHM150	1-1/2" X 1-1/2" штуцер шланга	1	1
CLFBS1004	5/8 X 1 затискний гвинт з квадратною голівкою	2	
PL707TB	#N/A	1	1
WA21047	#N/A	20	20
VIZK9438	#N/A		3

ОСВІТЛЕННЯ

ОСВІТЛЕННЯ Перелік деталей

ПОЗИЦІЯ	№ ДЕТАЛИ	КІЛЬКІСТЬ	ОПИС
1	104	1	Болт, 1/4 x 2" клас 5 Zp
2	235	1	Гайка, стопорна центральна, 1/4" Zp
3	249	4	Шайба, стопорна, 5/16" Zp
4	590229	4	Болт, 8 X 20 мм 8.8 Zp
5	740023	1	Джгут електропроводки освітлення машини
6	740024	2	Жовта лампа аварійної сигналізації
7	740025	2	Червоні задні ліхтарі
8	740029	2	Подовжувач
9	740031	1	Модуль освітлення



FAST GLOBAL SOLUTIONS
4130 Commerce Boulevard
Windom, MN 56101
1-800-772-9279 Toll Free
1-507-427-3861 Voice
1-507-427-3030 Fax
www.fastsprayers.com