



**МАШИНА ДЛЯ ВНЕСЕНИЯ ЖИДКИХ
УДОБРЕНИЙ 8300 КАТАЛОГ
ЗАПАСНЫХ ДЕТАЛЕЙ
AMITY BY FAST**





Ограниченная гарантия

Ограниченная гарантия

FAST AG Solutions гарантирует покупателю, что новое оборудование не имеет дефектов материалов и изготовления.

Данная гарантия распространяется только на новое оборудование, в которое после его поставки покупателю никто, кроме компании FAST AG Solutions, ее уполномоченных дилеров и представителей, не вносил изменения и которое никто, кроме компании FAST AG Solutions, ее уполномоченных дилеров и представителей, не модифицировал, не ремонтировал и не переделывал, и не распространяется на принадлежности, орудия, инструменты и детали, которые были проданы или работали с новым оборудованием, если они не были изготовлены FAST AG Solutions.

FAST AG Solutions несет ответственность только за дефекты материалов и изготовления, связанные с дефектными материалами или плохим качеством изготовления, если покупатель может доказать это, и ни в коем случае не несет ответственность за ремонт, выполненный по причине нормального эксплуатационного износа нового оборудования или по какой-либо иной причине, и, без ограничения общего характера вышеизложенного, исключает применение или установку деталей, не являющимися комплектующими в соответствии с инструкцией по эксплуатации, техническими условиями и напечатанными инструкциями.

В пределах семи (7) дней после обнаружения дефекта или установления необходимости выполнения ремонта Изготовителю оборудования должно быть направлено соответствующее письменное уведомление заказным письмом на адрес:

FAST AG Solutions
4130 Commerce Boulevard
Windom, MN 56101

Срок действия этой гарантии истекает через один (1) год с даты поставки данного нового оборудования.

Если указанные условия выполнены, компания FAST AG Solutions должна за свой счет и на свой выбор выполнить ремонт или замену всех дефектных деталей при условии, что покупатель будет нести ответственность за все расходы, понесенные вследствие ремонта, выполнения работ, стоимости деталей, транспортировки и каких-либо других работ, если только компания FAST AG Solutions не утвердила такие расходы заранее.

Данная гарантия не распространяется на все виды ремонта, внесенные изменения, модификацию или замену деталей, если они были выполнены на данном новом оборудовании не компанией FAST AG Solutions или ее уполномоченными дилерами или представителями.

Данная гарантия распространяется только на первоначального владельца нового оборудования. На резиновые детали (включая шины, шланги, изоляционные втулки) данная гарантия не распространяется.

Данная гарантия ограничена условиями, указанными в данном документе, и заменяет все другие гарантии, явно выраженные или подразумеваемые, и, без ограничения общего характера вышеизложенного, исключает все гарантии, явно выраженные или подразумеваемые, или условия, установленные законом или какие-либо иные, в отношении качества и пригодности для каких-либо целей данного нового оборудования. Изготовитель оборудования снимает с себя всю ответственность за побочные и случайные убытки.

В конструкцию этой машины для внесения удобрений могут вноситься изменения, и компания FAST AG Solutions не обязана выполнять модернизацию или замену деталей в ранее проданных изделиях кроме как на свое усмотрение.

Если гарантия не будет зарегистрирована, она потеряет свою силу.



Ограниченная гарантия

МАШИНА ДЛЯ ВНЕСЕНИЯ ЖИДКИХ УДОБРЕНИЙ

AMITY BY FAST

Форма регистрации гарантии Акт проверки

Регистрация гарантии

Эта форма должна быть заполнена дилером и подписана дилером и заказчиком на момент поставки.

Ф.И.О. заказчика				
Адрес				
Город	Страна		Почтовый индекс	
Телефон				
Ф.И.О. дилера				
Адрес				
Город	Страна		Почтовый индекс	
Модель машины для				
Заводской номер				
Дата поставки				

АКТ ПРОВЕРКИ ДИЛЕРА

- Все крепежные детали затянуты
- Колесные болты затянуты с необходимым моментом
- Гидравлические шланги не натянуты, а фитинги затянуты
- Шланги устройства внесения удобрения не натянуты, а фитинги затянуты
- Привод колес поворачивается свободно
- Смазать машину
- Проверить давление в шинах
- Горизонтальность рамы и откидных секций
- Функции мониторов и органов управления
- Электропроводка подсоединена

БЕЗОПАСНОСТЬ

- Обязочная предохранительная цепь установлена
- Все защитные ограждения установлены
- Все предупреждающие знаки установлены
- Отражатели, знак тихоходного транспортного средства и огни чистые
- Просмотр указаний по работе и технике безопасности

Я подробно проинструктировал покупателя об описанном выше оборудовании, обзор которого включает содержание инструкции по эксплуатации, уход за оборудованием, регулировки и настройки, безопасную работу и существующие гарантийные условия.

Дата _____ Подпись представителя дилера _____

Я получил указанное выше оборудование и инструкцию по эксплуатации и был подробно проинструктирован об уходе за оборудованием, регулировках и настройках, безопасной работе и существующих гарантийных условиях.

Дата _____ Подпись владельца _____

Белый – Amity by FAST
Желтый – дилер
Розовый – заказчик



Ограниченная гарантия

Машина для внесения жидких удобрений серии 8300 Amity by FAST

ЗАВОДСКОЙ НОМЕР МАШИНЫ _____

ДАТА ПРИОБРЕТЕНИЯ _____/_____/_____

ОБЪЕМ БАКА _____.

КОЛИЧЕСТВО СОШНИКОВ _____.

ИЗГОТОВИТЕЛЬ НАСОСА:

(НУЖНОЕ ОБВЕСТИ) ACE 150F-206 ACE 205F-304 Hypro HM1

Общая информация

Все права, в первую очередь права на копирование и распространение, защищены. Ни одна часть данной публикации не может быть воспроизведена в какой-либо форме или каким-либо способом, электронным или механическим, включая фотокопирование, без прямого письменного разрешения FAST AG Solutions.

Информация о деталях, содержащаяся в данной инструкции, представляет собой данные о компонентах, установленных во время изготовления изделия на заводе, и основана на всей доступной информации. Изменения, сделанные после начальной поставки, не включены. При оформлении заказа деталей всегда проверяйте требуемые детали и их цвет.

Если у вас появились вопросы, свяжитесь, пожалуйста, с отделом запасных деталей и обслуживания FAST AG Solutions.

Пояснения по перечням запасных деталей

Эти перечни запасных деталей разбиты на подузлы и представлены в 4-х столбцах:

- ИЗДЕЛИЕ — эти номера можно найти на иллюстрации, связанной с перечнем деталей.
- НП — это изделие НЕ ПОКАЗАНО, включено для ссылки.
- К-ВО. — это количество деталей, необходимых в узле.
- СГ — количество данного изделия СОГЛАСНО ТРЕБОВАНИЯМ для данного местоположения.
- ДЕТАЛЬ № — это номера деталей, связанных с данным ИЗДЕЛИЕМ.
- ОПИСАНИЕ — это описание детали.



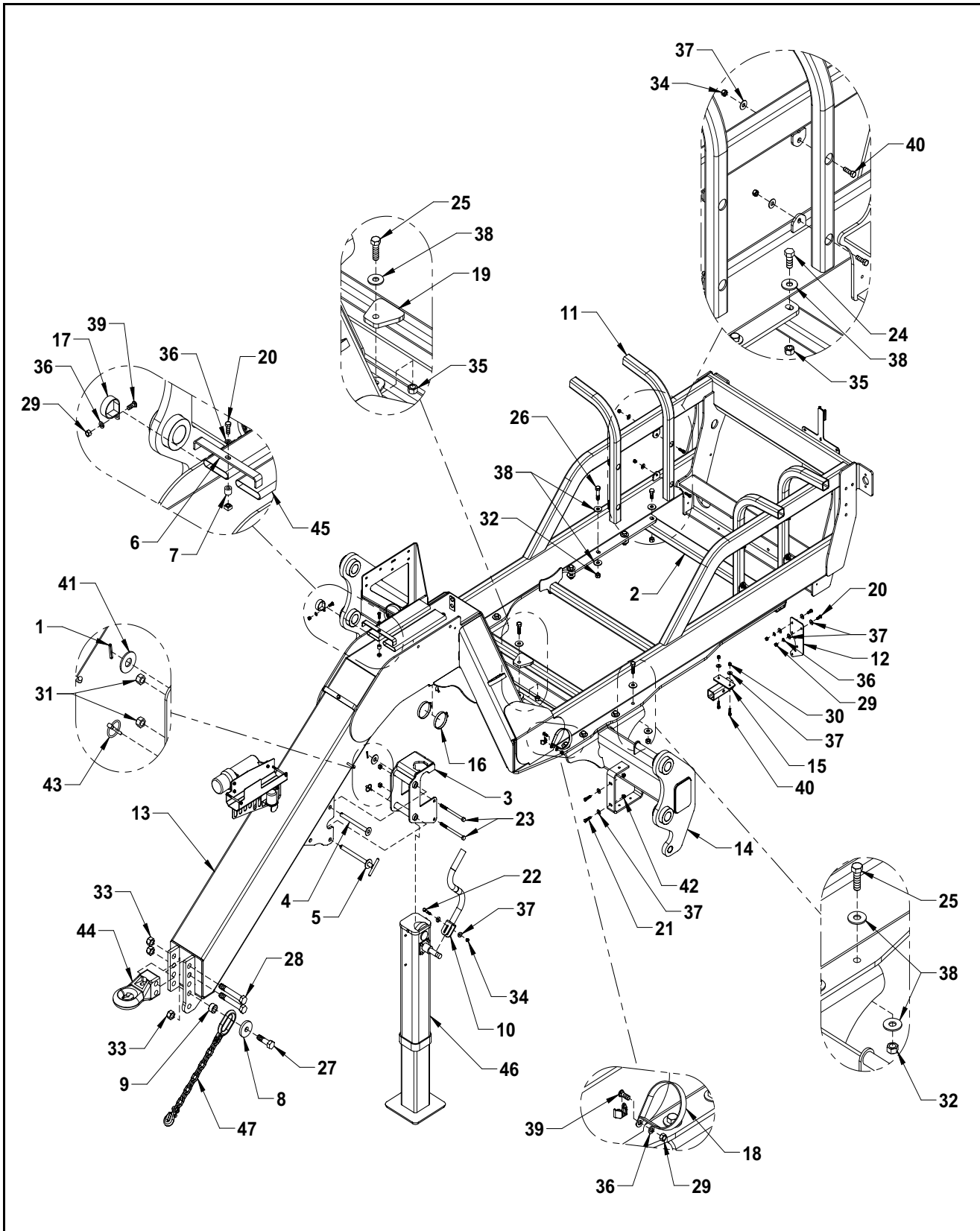
Содержание

Раздел	Страница
Вертикальное складывание малой тележки 8300	7
Вертикальное складывание малой тележки 8300 (Cont.)	9
Большая тележка 8300	11
Большая тележка 8300 (Cont.)	13
Шарнирные параллелограммы 8300	15
Шарнирные параллелограммы 8300DB	17
Регулируемая ось колеса	19
Регулируемая ось гусеничной ленты	21
Шина и обод	22
Гусеничные ленты Camso	23
Бак 1800-2400	24
Центральная откидная секция	25
Центральная откидная секция (Cont.)	27
Балка для навешивания рабочих органов 8300DB	29
Копирующее колесо	31
Узел основания высевающей секции с сошником AP	33
Узел высевающей секции с литым сошником AP	35
Укомплектованная ступица N669 с квадратным отверстием и тройным уплотнением 37	
Верхнее литое крепление сошника AP	39
Дополнительный узел впрыскивания сошника FAST AP	41
Защитное ограждение узла впрыскивания	43
Дополнительный узел ножа сошника AP	45
Узел сошника с наклейкой	47
Быстрое 2-дюймовое наполнение 8310-8313	48
Трубопровод быстрого 3-дюймового наполнения 8310-8313	49
Трубопровод быстрого 2-дюймового наполнения 8318-8324	50
Трубопровод быстрого 3-дюймового наполнения 8318-8324	51
8310-8313 3" клапан быстрого наполнения с фильтром грубой очистки	52
8318-8324 3" клапан быстрого наполнения с фильтром грубой очистки	53
Трубопровод между маленькой тележкой и насосом	54
Трубопровод между большой тележкой и насосом	55
Гидравлический двигатель насоса Ace 150-206	57
Ace 150-206 Насос	59
Ace 304 Насос	61
Hupro Насос	63
Hupro Насос - 2020 And Up	65
Hupro Насос - 2020 And Up	67
Насос John Blue малой тележки	69
Насос John Blue малой тележки (Cont.)	71
Насос John Blue большой тележки	73
Насос John Blue большой тележки (Cont.)	75
8310-8324 Агитации	77
Трубопровод между насосом на малой раме и шаровым клапаном	79
Трубопровод между насосом на большой раме и клапаном	81
Трубопроводы балки для навешивания рабочих органов	83
Компоненты Raven	84

Гидравлическая система насоса	85
Схема гидравлической системы	87
Держатель ящика для инструментов	89
Освещение	91



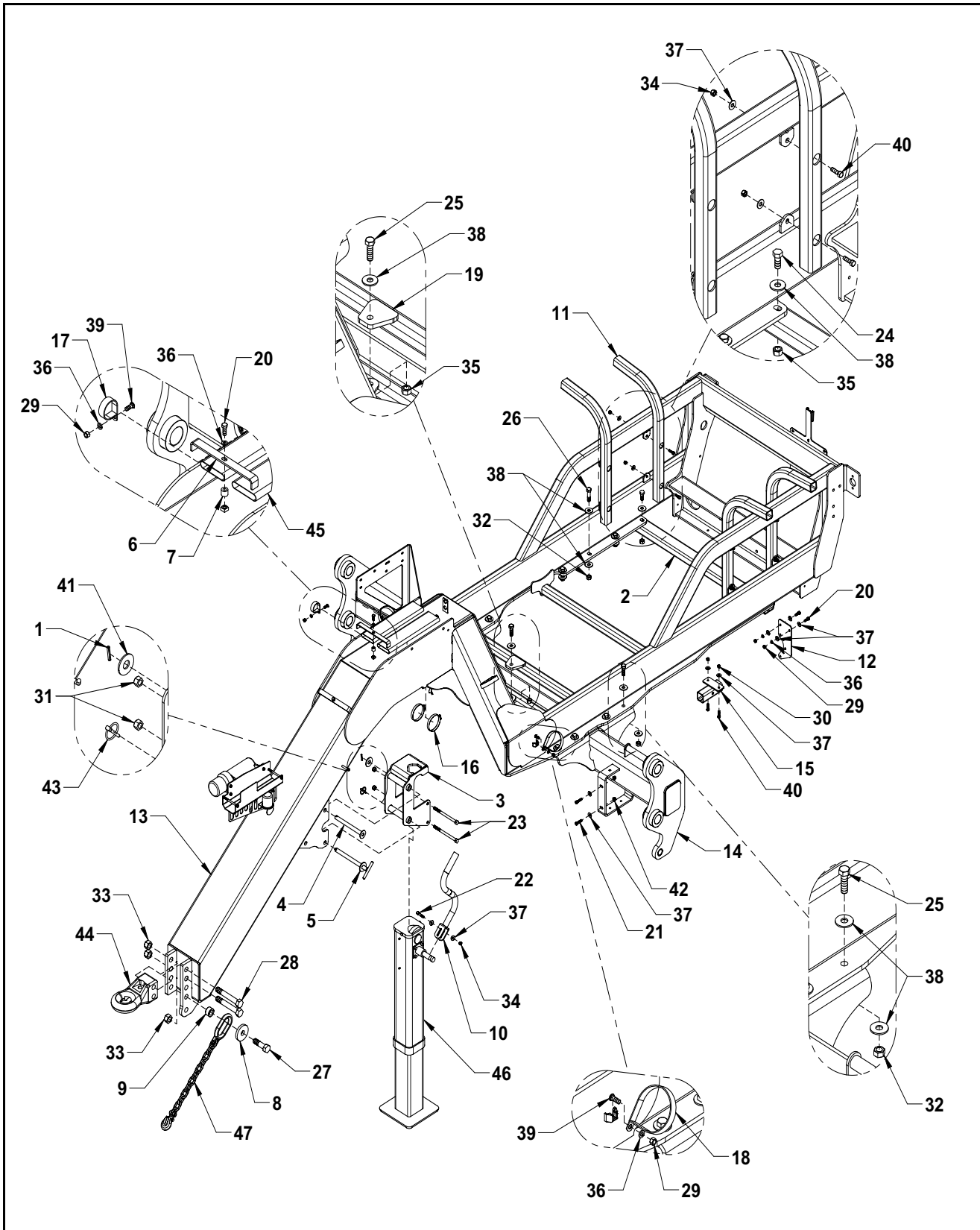
Вертикальное складывание малой тележки 8300



Вертикальное складывание малой тележки 8300 запасных деталей

ПОЗИЦИЯ	ДЕТАЛЬ №	К-ВО.	ОПИСАНИЕ
1	683	1	РОЛИКОВЫЙ ШТИФТ, 1/4 X 1-1/2"
2	13594	1	ТРУБКА, ОПОРЫ ГРЯЗЕУЛОВИТЕЛЯ
3	15430	1	СВАРНАЯ ДЕТАЛЬ ДЕРЖАТЕЛЯ ДОМКРАТА
4	15437	1	ШТИФТ, СОЕДИНЕНИЯ ДОМКРАТА
5	15440	1	ШТИФТ, ЗАМКА ДОМКРАТА
6	15558	2	КРОНШТЕЙН, ШЛАНГА
7	15566	2	РАЗДЕЛИТЕЛЬНАЯ ПРОКЛАДКА, КРОНШТЕЙНА ШЛАНГА
8	15829	1	ПЛАСТИНКА ШАЙБЫ, ПРЕДОХРАНИТЕЛЬНОЙ ЦЕПИ
9	15835	1	ВКЛАДЫШ, РАЗДЕЛИТЕЛЬНОЙ ПРОКЛАДКИ ПРЕДОХРАНИТЕЛЬНОЙ ЦЕПИ
10	17846	1	СВАРНАЯ ДЕТАЛЬ КОЛЕНЧАТОЙ РУКОЯТКИ ДОМКРАТА
11	18187	4	ОПОРА БАКА
12	22253	1	ПЛАСТИНА, КРЕПЛЕНИЯ КЛАПАНА БЫСТРОГО НАПОЛНЕНИЯ
13	22256	1	СВАРНАЯ ДЕТАЛЬ ТЕЛЕЖКИ, С РАМОЙ НА БОЛТАХ
14	22259	1	СВАРНАЯ ДЕТАЛЬ КРЕПЛЕНИЯ ПАРАЛЛЕЛЬНОГО НАВЕСНОГО УСТРОЙСТВА
15	22625	1	СВАРНАЯ ДЕТАЛЬ КРЕПЛЕНИЯ ЯЩИКА С ИНСТРУМЕНТАМИ
16	540020	2	ЗАЖИМ, 3-1/2" ИЗ НЕРЖАВЕЮЩЕЙ СТАЛИ
17	540051	1	Р-ОБРАЗНЫЙ ЗАЖИМ, 2" С ОТВЕРСТИЕМ 0,38"
18	540053	4	Р-ОБРАЗНЫЙ ЗАЖИМ, 4" С ОТВЕРСТИЕМ 3/8"
19	590023	2	ЯЗЫЧОК, ПРИЖИМНОЙ
20	596128M	4	БОЛТ, НН 3/8-16 X 1 КЛАСС ПРОЧНОСТИ 5 MAGNI
21	596129M	2	БОЛТ, НН 3/8-16X1-1/2 КЛАСС ПРОЧНОСТИ 5 MAGNI
22	596131M	1	БОЛТ, НН 3/8-16X2-1/2 КЛАСС ПРОЧНОСТИ 5 MAGNI
23	596164M	2	БОЛТ, НН 1/2X7 КЛАСС ПРОЧНОСТИ 5 MAGNI
24	596169M	2	БОЛТ, НН 5/8X1-1/2 КЛАСС ПРОЧНОСТИ 5 MAGNI
25	596170M	18	БОЛТ, НН 5/8-11X2 КЛАСС ПРОЧНОСТИ 5 MAGNI
26	596171M	6	БОЛТ, НН 5/8-11X2.5 КЛАСС ПРОЧНОСТИ 5 MAGNI
27	596201M	1	БОЛТ, С ШЕСТИГРАННОЙ ГОЛОВКОЙ 1-8X3-1/2 КЛАСС ПРОЧНОСТИ 5 MAGNI
28	596208M	2	БОЛТ, НН 1-8X6-3/4 КЛАСС ПРОЧНОСТИ 5 MAGNI
29	596213M	7	ГАЙКА, ШЕСТИГРАННАЯ 3/8" MAGNI
30	596229M	2	ГАЙКА, ШЕСТИГРАННАЯ СТОПОРНАЯ С НЕЙЛОНОВОЙ ВСТАВКОЙ 3/8-16 MAGNI
31	596231M	2	ГАЙКА, ШЕСТИГРАННАЯ СТОПОРНАЯ С НЕЙЛОНОВОЙ ВСТАВКОЙ 1/2-13 MAGNI

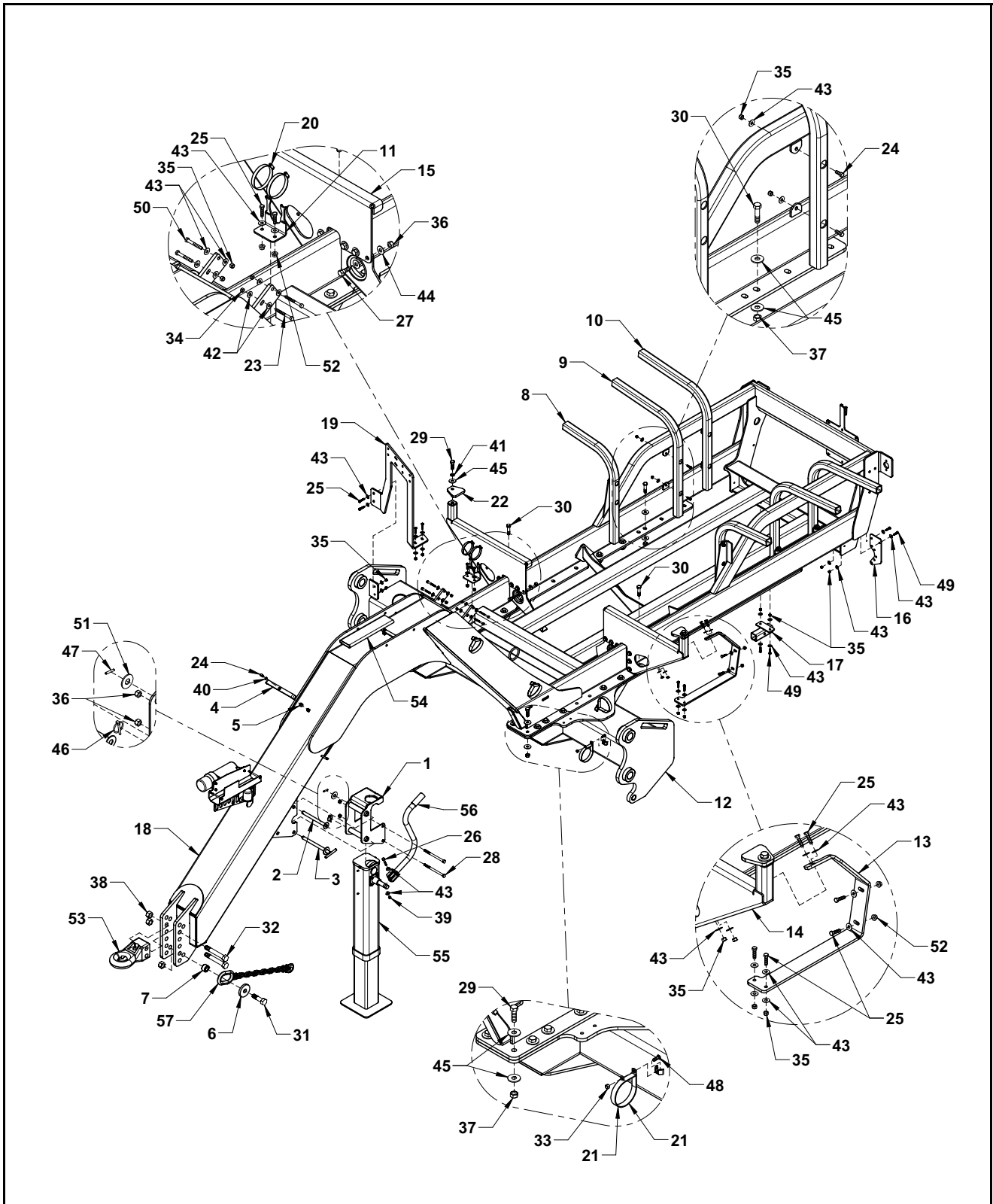
Вертикальное складывание малой тележки 8300 (Cont.)



Вертикальное складывание малой тележки 8300 запасных деталей (Cont.)

ПОЗИЦИЯ	ДЕТАЛЬ №	К-ВО.	ОПИСАНИЕ
31	596231M	2	ГАЙКА, ШЕСТИГРАННАЯ СТОПОРНАЯ С НЕЙЛОНОВОЙ ВСТАВКОЙ 1/2-13 MAGNI
32	596232M	22	ГАЙКА, ШЕСТИГРАННАЯ СТОПОРНАЯ С НЕЙЛОНОВОЙ ВСТАВКОЙ 5/8-11 MAGNI
33	596234M	3	ГАЙКА, ШЕСТИГРАННАЯ СТОПОРНАЯ С НЕЙЛОНОВОЙ ВСТАВКОЙ 1-8 MAGNI
34	596237M	9	ГАЙКА, центрлокс 3/8 MAGNI
35	596240M	4	ГАЙКА, центрлокс 5/8-11 MAGNI
36	596250M	9	СТОПОРНАЯ ШАЙБА 3/8 MAGNI
37	596258M	20	ШАЙБА, ПЛОСКАЯ 3/8 MAGNI
38	596261M	50	ШАЙБА, ПЛОСКАЯ 5/8 MAGNI
39	596592M	5	БОЛТ, ДЕРЖАТЕЛЯ НН 3/8-16 X 1" MAGNI
40	596635M	10	БОЛТ, НН 3/8-16 X 1-1/4 MAGNI
41	596738M	1	ФРЕЗЕРОВАННАЯ ВТУЛКА 3/4" 10GA
42	596769M	2	ГАЙКА, ШЕСТИГРАННАЯ ФЛАНЦЕВАЯ 3/8-16 MAGNI
43	710005	1	ШТИФТ С КОЛЬЦОМ, 1/4 X 1-3/4"
44	790004	1	СЦЕПКА, КАТ. 4, ВЕРХНЯЯ
45	790018	2	ПАТРУБОК ШЛАНГА
46	790045	1	ДОМКРАТ, JOST, ПОДЪЕМ 25 000 ФУНТОВ
47	790049	1	ПРЕДОХРАНИТЕЛЬНАЯ ЦЕПЬ, 25 000 ФУНТОВ

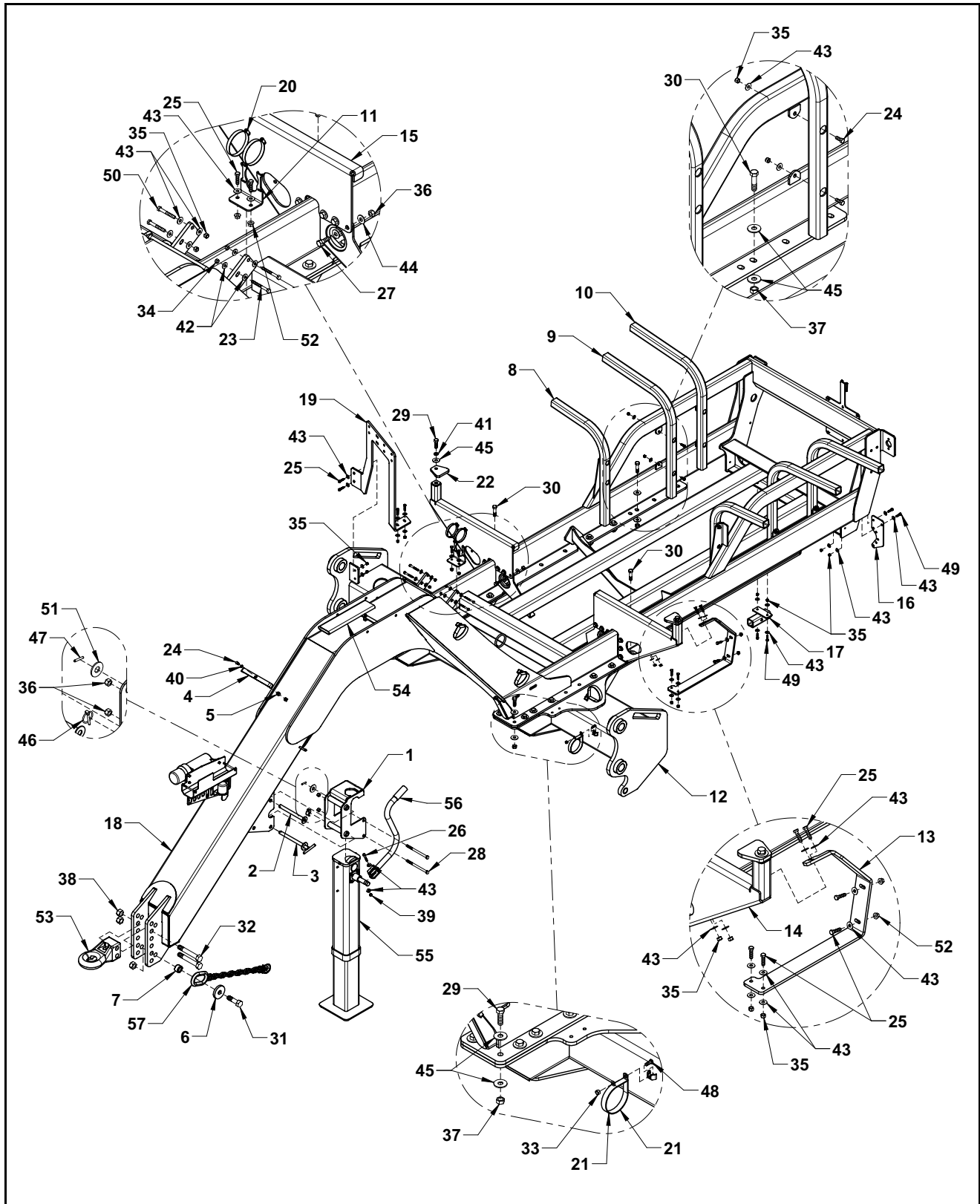
Большая тележка 8300



8Большая тележка 8300 запасных деталей

ПОЗИЦИЯ	ДЕТАЛЬ №	К-ВО.	ОПИСАНИЕ
1	15430	1	СВАРНАЯ ДЕТАЛЬ ДЕРЖАТЕЛЯ ДОМКРАТА
2	15437	1	ШТИФТ, СОЕДИНЕНИЯ ДОМКРАТА
3	15440	1	ШТИФТ, ЗАМКА ДОМКРАТА
4	15558	2	КРОНШТЕЙН, ШЛАНГА
5	15566	2	РАЗДЕЛИТЕЛЬНАЯ ПРОКЛАДКА, КРОНШТЕЙНА ШЛАНГА
6	15829	1	ПЛАСТИНКА ШАЙБЫ, ПРЕДОХРАНИТЕЛЬНОЙ ЦЕПИ
7	15835	1	ВКЛАДЫШ, РАЗДЕЛИТЕЛЬНОЙ ПРОКЛАДКИ ПРЕДОХРАНИТЕЛЬНОЙ ЦЕПИ
8	18183	2	ТРУБКА, ОПОРНАЯ, ПРЕДОХРАНИТЕЛЬНОЙ РЕШЕТКИ
9	18184	2	ТРУБКА, ОПОРНАЯ, ПРЕДОХРАНИТЕЛЬНОЙ РЕШЕТКИ
10	18185	2	ТРУБКА, ОПОРНАЯ, ПРЕДОХРАНИТЕЛЬНОЙ РЕШЕТКИ
11	22218	1	КРОНШТЕЙН, РАСХОДОМЕРА
12	22221	1	СВАРНАЯ ДЕТАЛЬ КРЕПЛЕНИЯ Р-ЗВЕНА
13	22241	1	КРЕПЛЕНИЕ, БОЛТОВОЕ НАСОСА
14	22242L	1	ЛЕВАЯ СВАРНАЯ ДЕТАЛЬ, ОПОРЫ БАКА
15	22242R	1	ПРАВАЯ СВАРНАЯ ДЕТАЛЬ, ОПОРЫ БАКА
16	22253	1	ПЛАСТИНА, КРЕПЛЕНИЯ КЛАПАНА БЫСТРОГО НАПОЛНЕНИЯ
17	22625	1	СВАРНАЯ ДЕТАЛЬ КРЕПЛЕНИЯ ЯЩИКА С ИНСТРУМЕНТАМИ
18	22630	1	ТЕЛЕЖКА, СКРЕПЛЕННАЯ БОЛЬШИМИ БОЛТАМИ
19	26992	AR	ПЛАСТИНА, КРЕПЛЕНИЯ КЛАПАНА
20	540020	2	ЗАЖИМ, 3-1/2" ИЗ НЕРЖАВЕЮЩЕЙ СТАЛИ
21	540053	6	Р-ОБРАЗНЫЙ ЗАЖИМ, 4" С ОТВЕРСТИЕМ 3/8"
22	590023	2	ЯЗЫЧОК, ПРИЖИМНОЙ
23	596119M	2	БОЛТ, НН 5/16-18X3 КЛАСС ПРОЧНОСТИ 5 MAGNI
24	596128M	14	БОЛТ, НН 3/8-16 X 1 КЛАСС ПРОЧНОСТИ 5 MAGNI
25	596129M	12	БОЛТ, НН 3/8-16X1-1/2 КЛАСС ПРОЧНОСТИ 5 MAGNI
26	596131M	1	БОЛТ, НН 3/8-16X2-1/2 КЛАСС ПРОЧНОСТИ 5 MAGNI
27	596153M	12	БОЛТ, НН 1/2-13X1-1/2 КЛАСС ПРОЧНОСТИ 5 MAGNI
28	596164M	2	БОЛТ, НН 1/2X7 КЛАСС ПРОЧНОСТИ 5 MAGNI
29	596170M	28	БОЛТ, НН 5/8-11X2 КЛАСС ПРОЧНОСТИ 5 MAGNI
30	596171M	8	БОЛТ, НН 5/8-11X2.5 КЛАСС ПРОЧНОСТИ 5 MAGNI
31	596201M	1	БОЛТ, С ШЕСТИГРАННОЙ ГОЛОВКОЙ 1-8X3-1/2 КЛАСС ПРОЧНОСТИ 5 MAGNI
32	596208M	2	БОЛТ, НН 1-8X6-3/4 КЛАСС ПРОЧНОСТИ 5 MAGNI
33	596213M	6	ГАЙКА, ШЕСТИГРАННАЯ 3/8" MAGNI
34	596228M	2	ГАЙКА, ШЕСТИГРАННАЯ СТОПОРНАЯ С НЕЙЛОНОВОЙ ВСТАВКОЙ 5/16-18 MAGNI

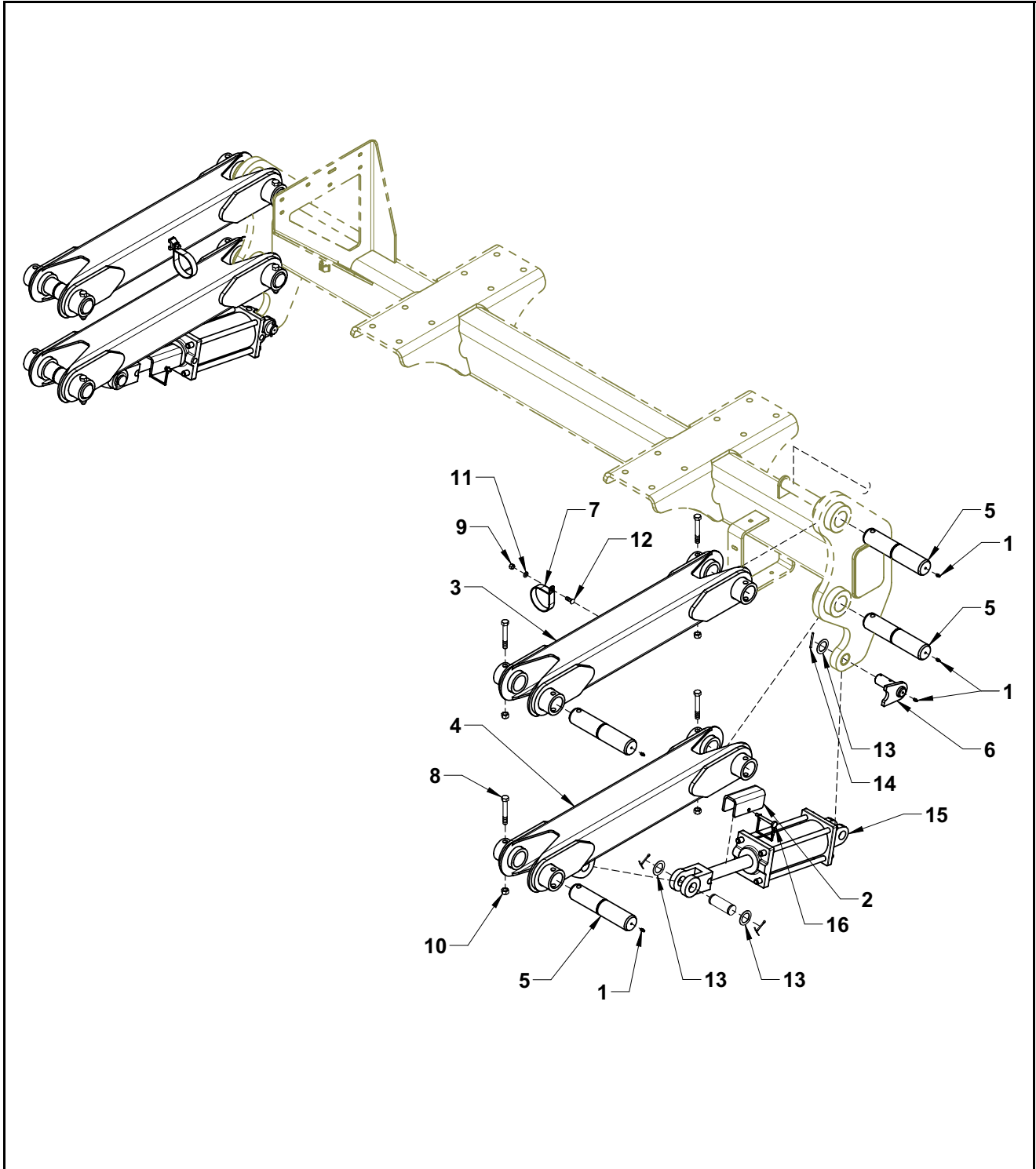
Большая тележка 8300 (Cont.)



Большая тележка 8300 запасных деталей (Cont.)

ПОЗИЦИЯ	ДЕТАЛЬ №	К-ВО.	ОПИСАНИЕ
35	596229M	26	ГАЙКА, ШЕСТИГРАННАЯ СТОПОРНАЯ С НЕЙЛОНОВОЙ ВСТАВКОЙ 3/8-16 MAGNI
36	596231M	14	ГАЙКА, ШЕСТИГРАННАЯ СТОПОРНАЯ С НЕЙЛОНОВОЙ ВСТАВКОЙ 1/2-13 MAGNI
37	596232M	34	ГАЙКА, ШЕСТИГРАННАЯ СТОПОРНАЯ С НЕЙЛОНОВОЙ ВСТАВКОЙ 5/8-11 MAGNI
38	596234M	3	ГАЙКА, ШЕСТИГРАННАЯ СТОПОРНАЯ С НЕЙЛОНОВОЙ ВСТАВКОЙ 1-8 MAGNI
39	596237M	1	ГАЙКА, центрлокс 3/8 MAGNI
40	596250M	8	СТОПОРНАЯ ШАЙБА 3/8 MAGNI
41	596253M	2	ШАЙБА, СТОПОРНАЯ, 5/8 MAGNI
42	596257M	4	ШАЙБА, ПЛОСКАЯ 5/16 USS MAGNI
43	596258M	46	ШАЙБА, ПЛОСКАЯ 3/8 MAGNI
44	596260M	24	ШАЙБА, ПЛОСКАЯ 1/2" MAGNI
45	596261M	70	ШАЙБА, ПЛОСКАЯ 5/8 MAGNI
46	596296M	1	ШТИФТ С КОЛЬЦОМ, 1/4 X 1-3/4 MAGNI
47	596299M	1	РОЛИКОВЫЙ ШТИФТ, 1/4 X 1-1/2"
48	596592M	6	БОЛТ, ДЕРЖАТЕЛЯ НН 3/8-16 X 1" MAGNI
49	596635M	4	БОЛТ, НН 3/8-16 X 1-1/4 MAGNI
50	596637M	2	БОЛТ, НН 3/8-16X2-3/4 КЛАСС ПРОЧНОСТИ 5 MAGNI
51	596738M	1	ФРЕЗЕРОВАННАЯ ВТУЛКА 3/4" 10GA
52	596769M	4	ГАЙКА, ШЕСТИГРАННАЯ ФЛАНЦЕВАЯ 3/8-16 MAGNI
53	790004	1	СЦЕПКА, КАТ. 4, ВЕРХНЯЯ
54	790018	1	ПАТРУБОК ШПАНГА
55	790045	1	ДОМКРАТ, JOST, ПОДЪЕМ 25 000 ФУНТОВ
56	790046	1	РУЧКА, ДОМКРАТА JOST
57	790050	1	ЦЕПЬ, ПРЕДОХРАНИТЕЛЬНАЯ, 30 000 ФУНТОВ
NS	21800	AR	ВТУЛКА, ЗАКАЛЕННАЯ, ЗАПРЕССОВАННАЯ
NS	21802	AR	КРЕПЛЕНИЕ Р-ЗВЕНА С ТРЕМЯ ЗУБЦАМИ
NS	22217	AR	ПЛАСТИНА, КРЕПЛЕНИЯ КЛАПАНА
NS	23385	AR	ШТИФТ, ТРОЙНОГО КРОНШТЕЙНА ОСНОВАНИЯ ГЛАВНОГО ЦИЛИНДРА ПОДЪЕМА

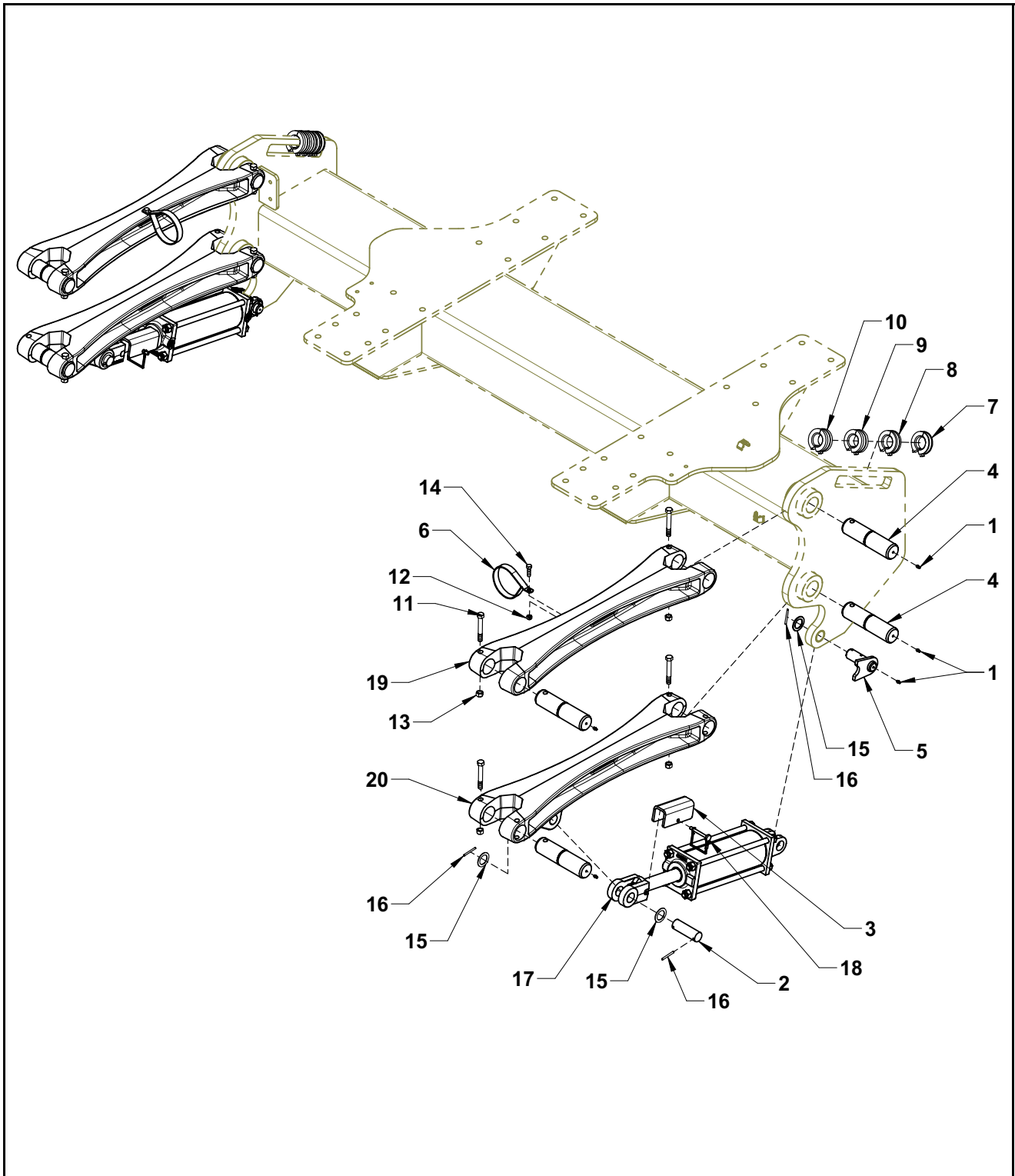
Шарнирные параллелограммы 8300



Шарнирные параллелограммы 8300 запасных деталей

ПОЗИЦИЯ	ДЕТАЛЬ №	К-ВО.	ОПИСАНИЕ
1	759	10	МАСЛЕНКА, 1/4" ПАТРУБКА
2	15159	2	СТОПОР ЦИЛИНДРА 5"
3	17820	2	ПОДЪЕМНАЯ ШТАНГА, ВЕРХНЯЯ
4	17822	2	ПОДЪЕМНАЯ ШТАНГА, НИЖНЯЯ
5	17823	8	ПАЛЕЦ, ТРУБКИ ПОДЪЕМНОЙ ШТАНГИ
6	18445	2	ШТИФТ БЛОКИРОВКИ ВРАЩЕНИЯ
7	540052	2	Р-ОБРАЗНЫЙ ЗАЖИМ, 3" С ОТВЕРСТИЕМ 0,38"
8	596157M	8	БОЛТ, НН 1/2X3-1/2 КЛАСС ПРОЧНОСТИ 5 MAGNI
9	596239M	8	ГАЙКА, CENTERLOCK 1/2-13 MAGNI
10	596213M	2	ГАЙКА, ШЕСТИГРАННАЯ 3/8" MAGNI
11	596250M	2	СТОПОРНАЯ ШАЙБА 3/8 MAGNI
12	596592M	2	БОЛТ, ДЕРЖАТЕЛЯ НН 3/8-16 X 1" MAGNI
13	596744M	6	ВТУЛКА, ФРЕЗЕРОВАННАЯ 1-1/4 X 14 КАЛИБР MAGNI
14	596746M	2	ПРУЖИННЫЙ ШТИФТ 5X50 ММ MAGNI
15	620007	2	ЦИЛИНДР, 4 X 8" ASAE
16	720001	2	ШПЛИНТ, 5/16
17	15158	2	ПАЛЕЦ, ГЛАВНОГО ПОДЪЕМНОГО УСТРОЙСТВА

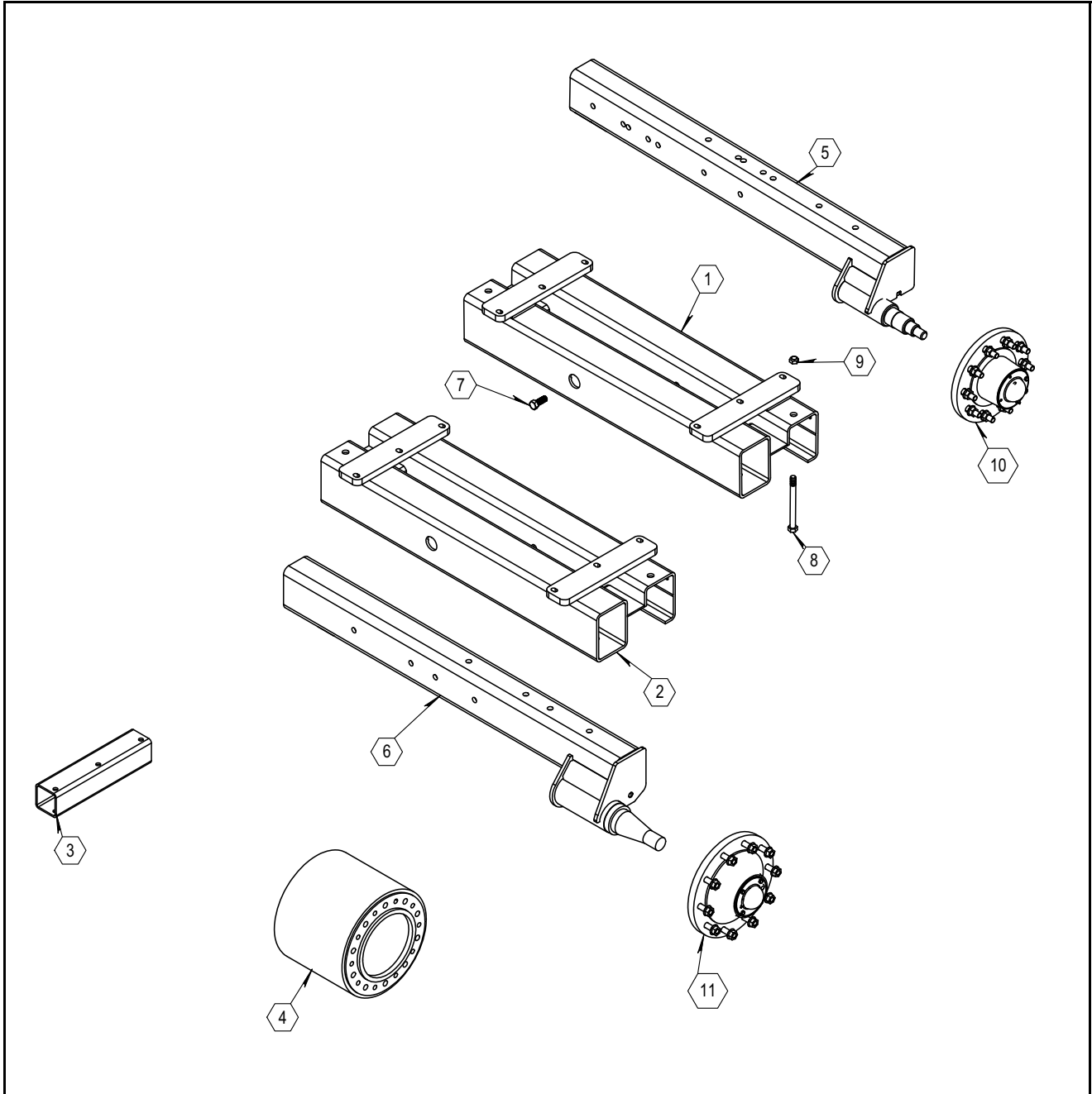
Шарнирные параллелограммы 8300DB



Шарнирные параллелограммы 8300DB запасных деталей

ПОЗИЦИЯ	ДЕТАЛЬ №	К-ВО.	ОПИСАНИЕ
1	759	10	МАСЛЕНКА, 1/4" ПАТРУБКА
2	15158	2	ПАЛЕЦ, ГЛАВНОГО ПОДЪЕМНОГО УСТРОЙСТВА
3	15159	2	СТОПОР ЦИЛИНДРА 5"
4	15848	8	ПАЛЕЦ, ЛИТОЙ, ПОДЪЕМНОЙ ШТАНГИ
5	18445	2	ШТИФТ БЛОКИРОВКИ ВРАЩЕНИЯ
6	540052	2	Р-ОБРАЗНЫЙ ЗАЖИМ, 3" С ОТВЕРСТИЕМ 0,38"
7	590205	2	СТОПОР ЦИЛИНДРА 3/4"
8	590206	2	СТОПОР ЦИЛИНДРА 1"
9	590207	2	СТОПОР ЦИЛИНДРА 1-1/4"
10	590208	2	СТОПОР ЦИЛИНДРА 1-1/2"
11	596157M	8	БОЛТ, НН 1/2X3-1/2 КЛАСС ПРОЧНОСТИ 5 MAGNI
12	596213M	2	ГАЙКА, ШЕСТИГРАННАЯ 3/8" MAGNI
12	596250M	2	СТОПОРНАЯ ШАЙБА 3/8 MAGNI
13	596239M	8	ГАЙКА, CENTERLOCK 1/2-13 MAGNI
14	596592M	2	БОЛТ, ДЕРЖАТЕЛЯ НН 3/8-16 X 1" MAGNI
15	596744M	6	ВТУЛКА, ФРЕЗЕРОВАННАЯ 1-1/4 X 14 КАЛИБР MAGNI
16	596746M	2	ПРУЖИННЫЙ ШТИФТ 5X50 ММ MAGNI
17	620007	2	ЦИЛИНДР, 4 X 8" ASAE
18	720001	2	ШПЛИНТ, 5/16
19	750051M	2	ВЕРХНЯЯ ЛИТАЯ ПОДЪЕМНАЯ ШТАНГА
20	750052M	2	НИЖНЯЯ ПОДЪЕМНАЯ ШТАНГА

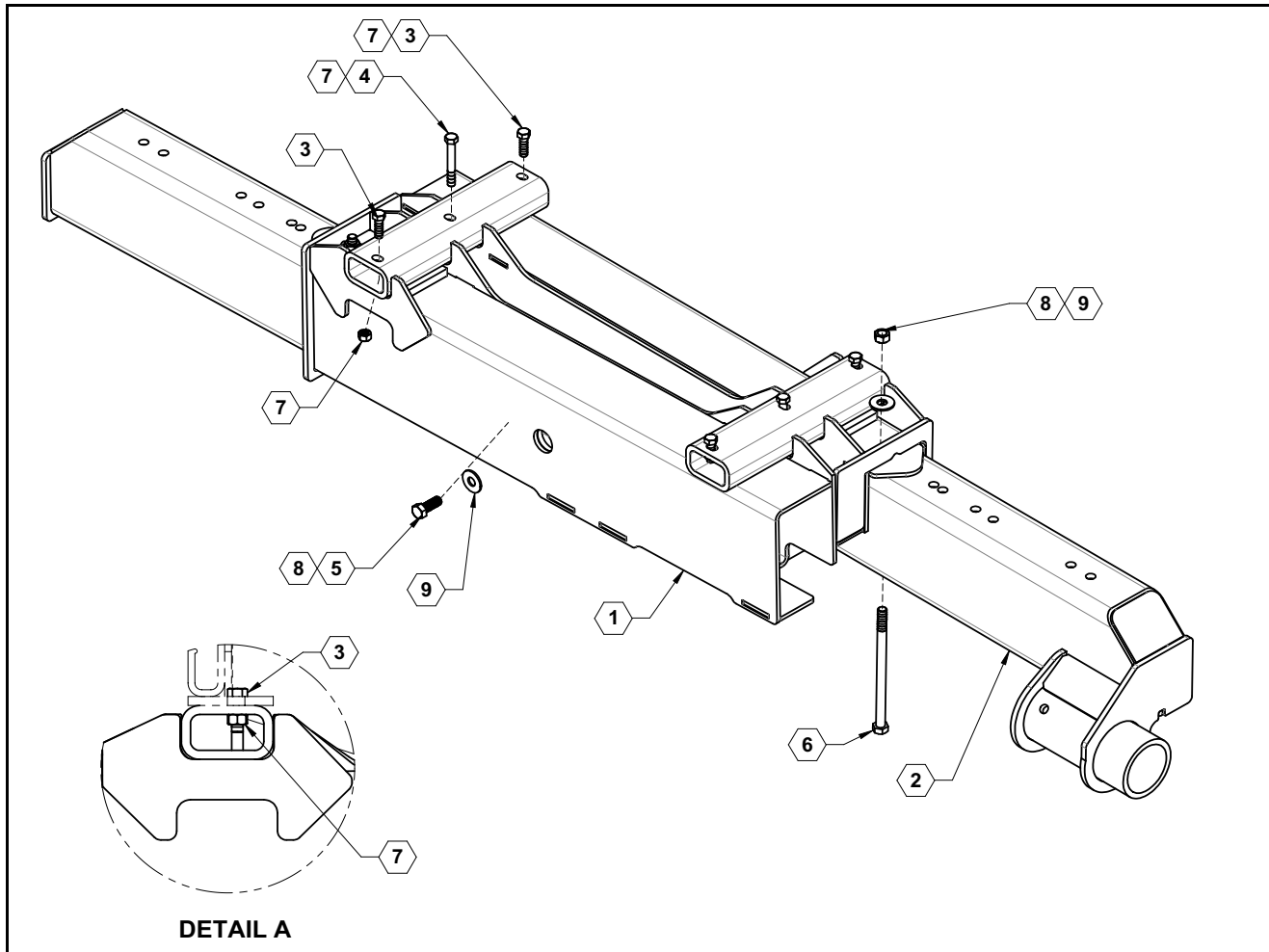
Регулируемая ось колеса



Регулируемая ось колеса запасных деталей

ПОЗИЦИЯ	ДЕТАЛЬ №	К-ВО.	ОПИСАНИЕ
1	13512	AR	ПРИЕМНИК, ОДНООСНЫЙ
2	16061	AR	ПРИЕМНИК, ДВУХОСНЫЙ
3	16457	AR	ТРУБКА, 4" ОСЕВОГО ПОДЪЕМНИКА
4	710030	AR	РАЗДЕЛИТЕЛЬНАЯ ПРОКЛАДКА, ДВОЙНАЯ, 13,75"
	710031	AR	РАЗДЕЛИТЕЛЬНАЯ ПРОКЛАДКА, ДВОЙНАЯ, 5"
	710032	AR	РАЗДЕЛИТЕЛЬНАЯ ПРОКЛАДКА, ДВОЙНАЯ, 7"
	710029	AR	РАЗДЕЛИТЕЛЬНАЯ ПРОКЛАДКА ДВОЙНАЯ, 12,58"
5	13518	AR	РЕГУЛИРУЕМЫЙ ОДНООСНЫЙ 15К, 62-120"
	13752	AR	РЕГУЛИРУЕМЫЙ ОДНООСНЫЙ 15К, 72-144"
	27106	AR	РЕГУЛИРУЕМАЯ ОДИНАРНАЯ ОСЬ 15К, 45-76 СМ
6	18386	AR	РЕГУЛИРУЕМЫЙ ОДНООСНЫЙ 20К, 72-144"
	18432	AR	РЕГУЛИРУЕМЫЙ ОДНООСНЫЙ 20К, 80-120"
	27109	AR	РЕГУЛИРУЕМАЯ ДВОЙНАЯ ОСЬ 20К, 50-76 СМ
	27129	AR	РЕГУЛИРУЕМАЯ ОДИНАРНАЯ ОСЬ 20К, 45-76 СМ
7	596184M	AR	БОЛТ, НН 3/4X2 КЛАСС ПРОЧНОСТИ 5 MAGNI
8	596488M	AR	БОЛТ, НН 3/4-10 X 8-1/2 MAGNI
9	596626M	AR	ГАЙКА, TOPLOCK 3/4-10 MAGNI
10	730010ASSY	AR	СТУПИЦА РКГ 15К Q873
11	730029ASSY	AR	СТУПИЦА РКГ 20К Q881 С ДЛИННЫМИ СТЕРЖНЯМИ

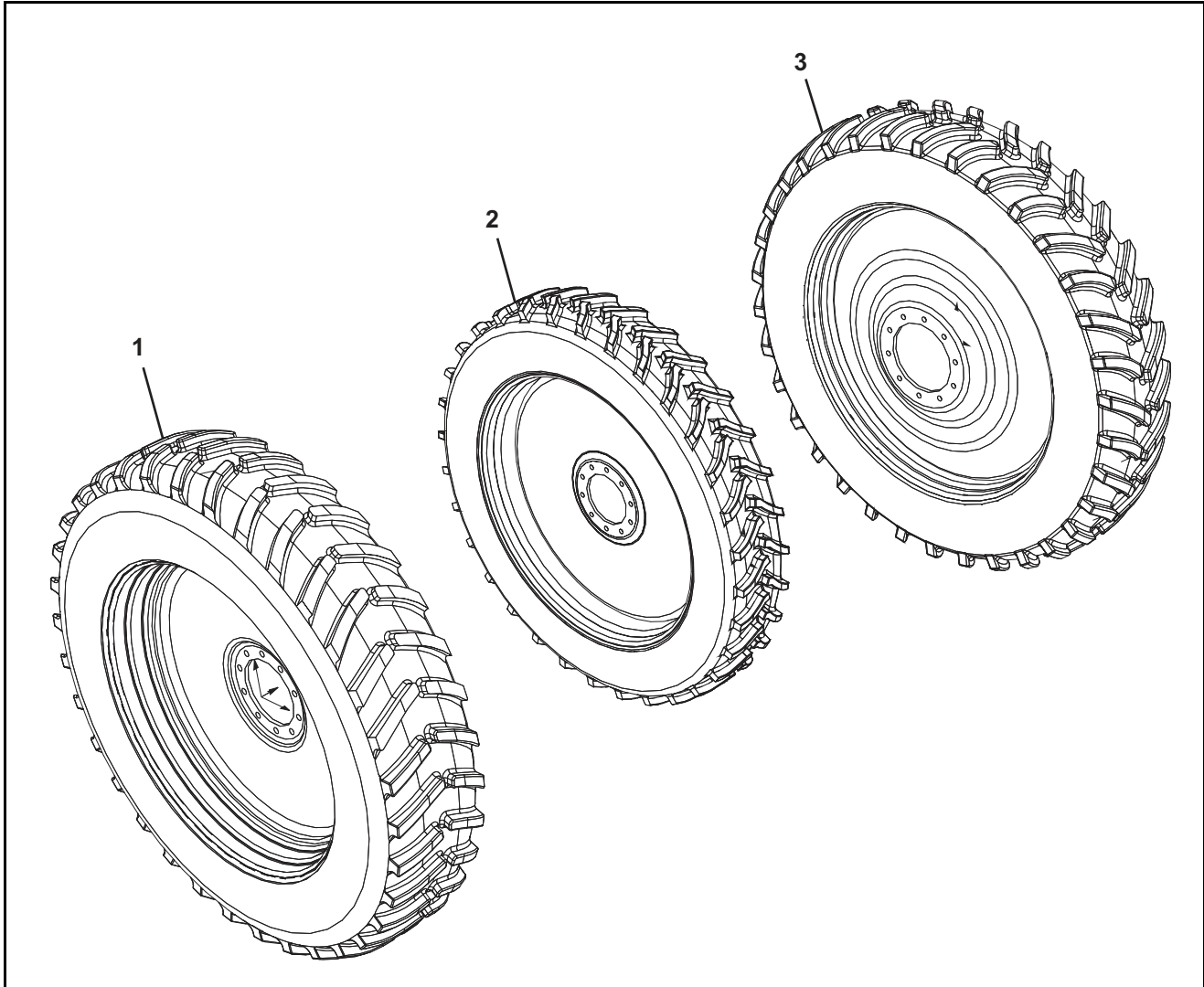
Регулируемая ось гусеничной ленты



Регулируемая ось гусеничной ленты запасных деталей

ПОЗИЦИЯ	ДЕТАЛЬ №	К-ВО.	ОПИСАНИЕ
1	23955	1	ПРИЕМНИК ОСИ
2	23958	AR	РЕГУЛИРУЕМАЯ ОСЬ 80-120"
	26312	AR	РЕГУЛИРУЕМАЯ ОСЬ 84-144"
	26994	AR	РЕГУЛИРУЕМАЯ ОСЬ 45-76 CM
3	596170M	4	БОЛТ, НН 5/8-11X2 КЛАСС ПРОЧНОСТИ 5 MAGNI
4	596177M	2	БОЛТ, НН 5/8-11X4.5 КЛАСС ПРОЧНОСТИ 5 MAGNI
5	596184M	2	БОЛТ, НН 3/4X2 КЛАСС ПРОЧНОСТИ 5 MAGNI
6	596210M	2	БОЛТ, 3/4-10 X 12 КЛАСС ПРОЧНОСТИ 5 MAGNI
7	590189M	6	ГАЙКА, ТОРЛОСК 5/8-11 MAGNI
8	596626M	4	ГАЙКА, ТОРЛОСК 3/4-10 MAGNI
9	596259M	4	ШАЙБА, ПЛОСКАЯ 3/4 MAGNI

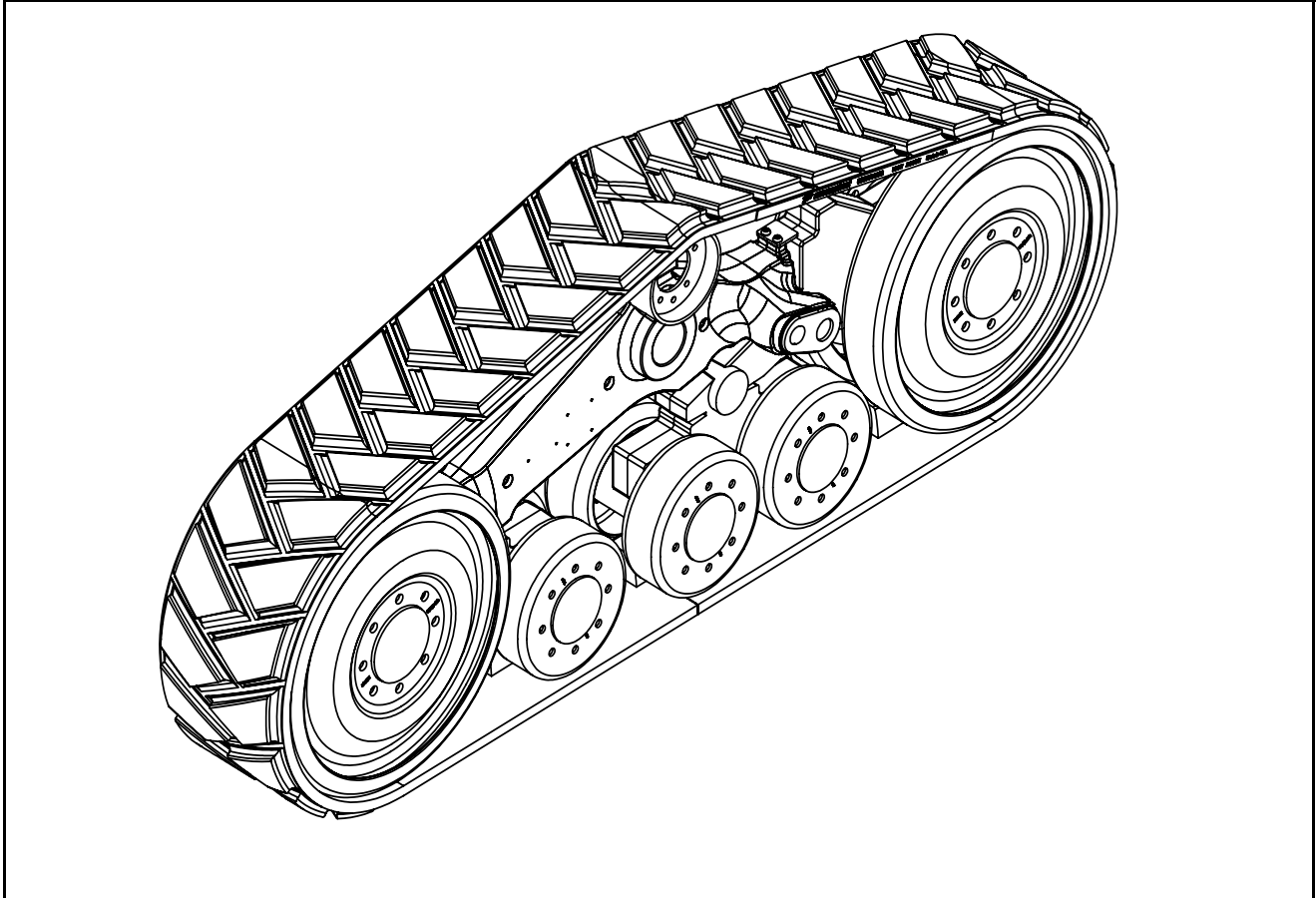
Шина и обод



Шина и обод запасных деталей

ПОЗИЦИЯ	ДЕТАЛЬ №	К-ВО. 8218	К-ВО. 8224	ОПИСАНИЕ
2	700001	1		ШИНА/КОЛЕСО 380/90R46 LR149 СЕРЕБРЯНАЯ ПРАВЯЯ
2	700000	1		ШИНА/КОЛЕСО 380/90R46 LR149 СЕРЕБРЯНАЯ ЛЕВАЯ
1	700085	1 Opt.	1	ШИНА/КОЛЕСО 480/80R50LR176 СЕРЕБРЯНАЯ ПРАВЯЯ
1	700086	1 Opt.	1	ШИНА/КОЛЕСО 480/80R50 LR176 СЕРЕБРЯНАЯ ЛЕВАЯ
3	700034	2 Opt.	2 Opt.	ШИНА/КОЛЕСО 380/90R46 LR149 СЕРЕБРЯНАЯ СДВОЕННАЯ ЛЕВАЯ
3	700035	2 Opt.	2 Opt.	ШИНА/КОЛЕСО 380/90R46 LR149 СЕРЕБРЯНАЯ СДВОЕННАЯ ПРАВЯЯ
Проконсультируйтесь с производителем для других размеров шин.				

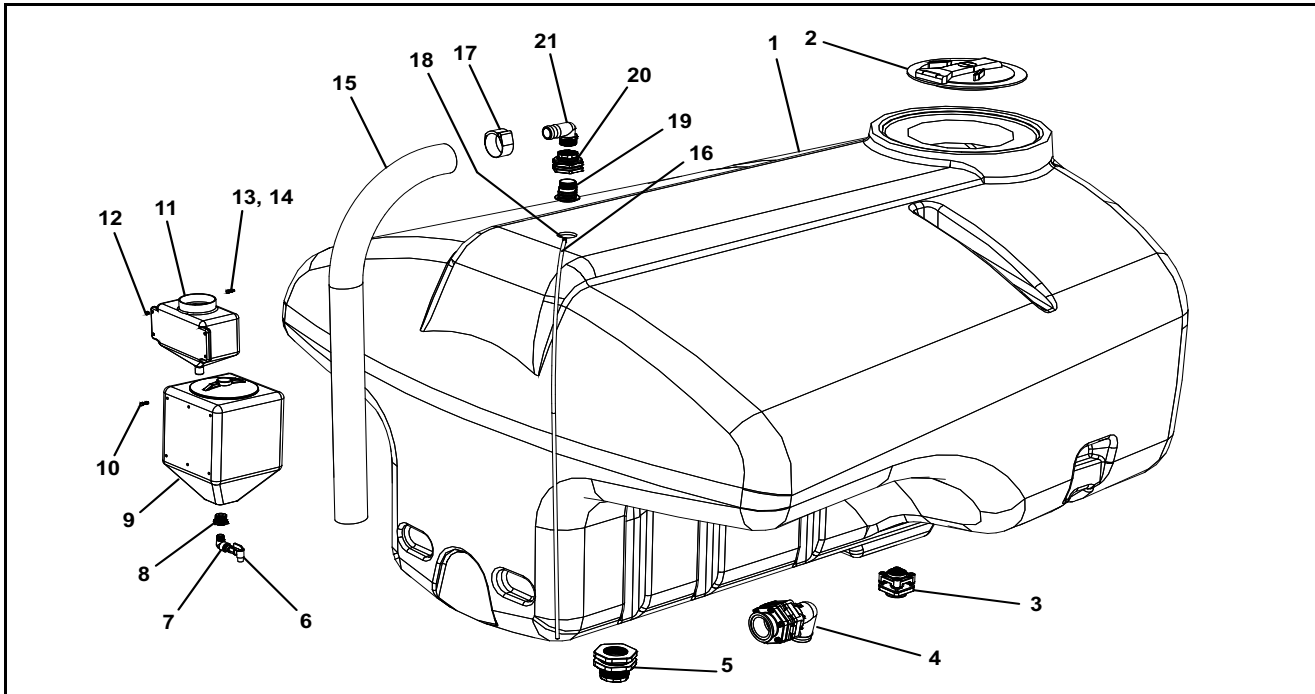
Гусеничные ленты Camso



Гусеничные ленты Camso запасных деталей

ПОЗИЦИЯ	ДЕТАЛЬ №	К-ВО.	ОПИСАНИЕ
1	700206	AR	CAMSO TTS 40-1511, СЕРЕБРЯНЫЙ

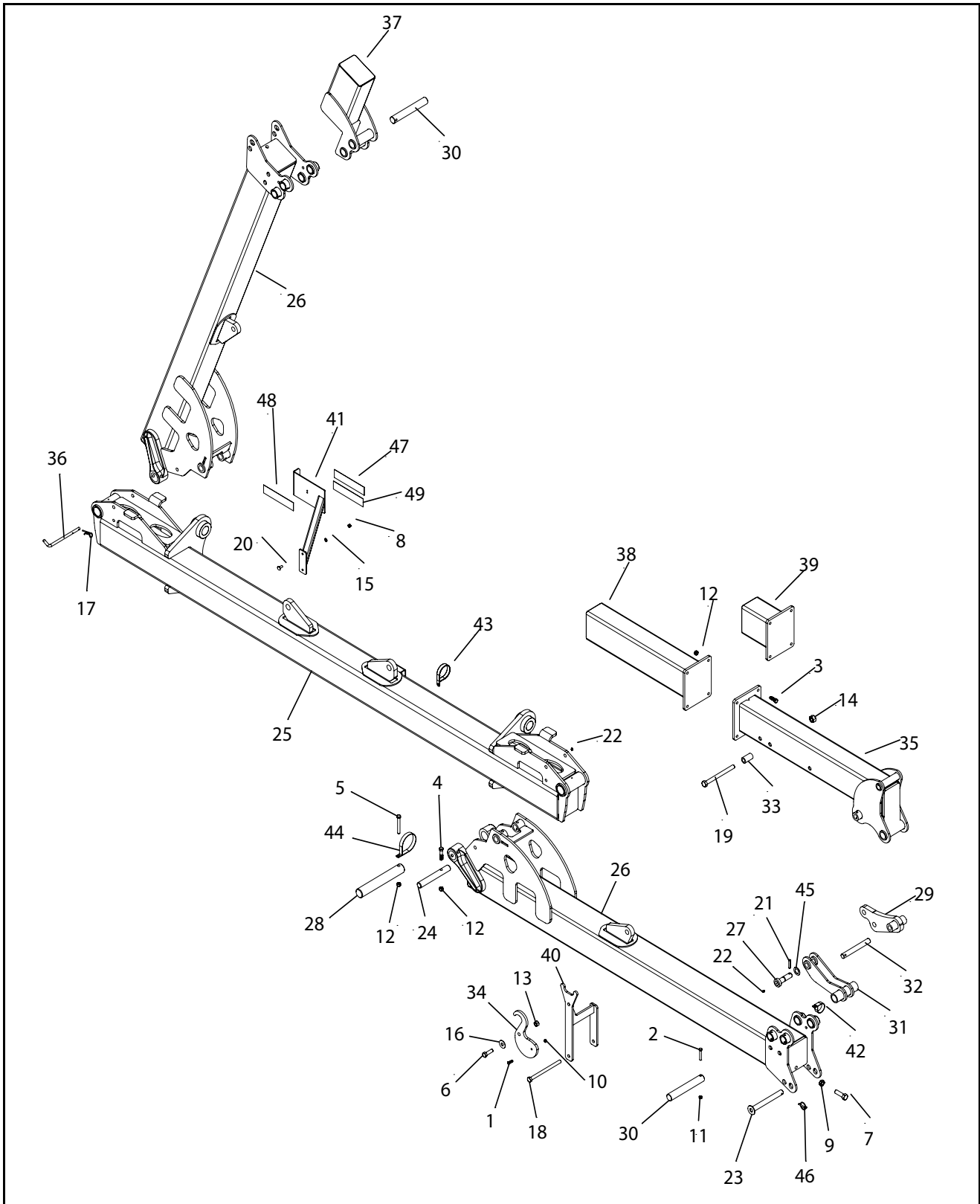
Бак 1800-2400



Бак 1800-2400 запасных деталей

ПОЗИЦИЯ	ДЕТАЛЬ №	ОПИСАНИЕ	8310	8313	8318	8324
NS	570084	БАК 1050 ГАЛЛОНОВ БЕЛЫЙ	1			
NS	570086	БАК 1350 ГАЛЛОНОВ БЕЛЫЙ		1		
NS	570088	БАК 1800 ГАЛЛОНОВ БЕЛЫЙ			1	
NS	570090	БАК 2400 ГАЛЛОНОВ БЕЛЫЙ				1
2	570070	УЗЕЛ КРЫШКИ	1	1	1	1
3	530116	БАК С ФИТИНГОМ (VJMBF150200BD)	1	1		
3	530350	БАК С ФИТИНГОМ (VJMBF222BD)			1	1
4	90SASUMP96	ФИТИНГ ГРЯЗЕУЛОВИТЕЛЯ С КОЛЕНОМ	1	1		
5	530164	ФЛАНЦЕВЫЙ УЗЕЛ БАКА POLYPRO 3 ДЮЙМА			1	1
6	510022	ШЛАНГ 3/4 С КОРОТКОЙ МУФТОЙ FLO-RITE	1	1	1	1
7	530151	ПРЯМОУГОЛЬНОЕ РЕЗЬБОВОЕ КОЛЕНО МУФТА-НИППЕЛЬ ИЗ ПОЛИЭТИЛЕНА 3/4 ДЮЙМА	1	1	1	1
8	530143	ПОНИЖАЮЩИЙ ПЕРЕХОДНИК ВТУЛКИ ОТ 1-1/4 ДО 3/4" НТР				
NS	570092	БАК 10 ГАЛЛОНОВ ПРОМЬВНОЙ БЕЛЫЙ				1) USED ON 10 GA OPT.
10	114	БОЛТ С ШЕСТИГРАННОЙ ГОЛОВКОЙ 5/16 X 3/4" КЛАСС ПРОЧНОСТИ 5 ОЦИНКОВАННЫЙ				1) USED ON 10 GA OPT.
NS	570044	БАК 2,5 ГАЛЛОНА ПРОМЬВНОЙ БЕЛЫЙ				6) USED ON 10 GA OPT.
12	228	ГАЙКА ШЕСТИГРАННАЯ ОЦИНКОВАННАЯ СТОПОРНАЯ С НЕЙЛОНОВОЙ ВСТАВКОЙ	4	4	4	4
13	257	ШАЙБА, ПЛОСКАЯ, 5/16" ОЦИНКОВАННАЯ	4	4	4	4
14	116	БОЛТ С ШЕСТИГРАННОЙ ГОЛОВКОЙ 5/16 X 1-1/2" КЛАСС ПРОЧНОСТИ 5 ОЦИНКОВАННЫЙ	4	4	4	4
15	510025	ШЛАНГ ПЕРЕПУСКНОЙ 2"	7 Ft	7 Ft	7 Ft	7 Ft
16	510023	НАСОС С ТРУБКОЙ ДЛЯ ВЫХЛОПА	18 Ft	18 Ft	18 Ft	18 Ft
17	540007	ЗАЖИМ, С Т-ОБРАЗНОЙ ГОЛОВКОЙ ШЛАНГА 2"	1	1	1	1
18	530004	ВХОДЯЩЕЕ КОЛЕНО 1/4" X 1/4"	1	1	1	1
19	530331	ВЕНТИЛЯЦИОННЫЙ КОЛПАК 2" БЕЗ СЕТКИ	1	1	1	1
20	530163	ФИТИНГ БАКА ИЗ ПОЛИЭТИЛЕНА 2"	1	1	1	1
21	530051	2" НТР X 2" НАКОНЕЧНИК ШЛАНГА - 90	1	1	1	1

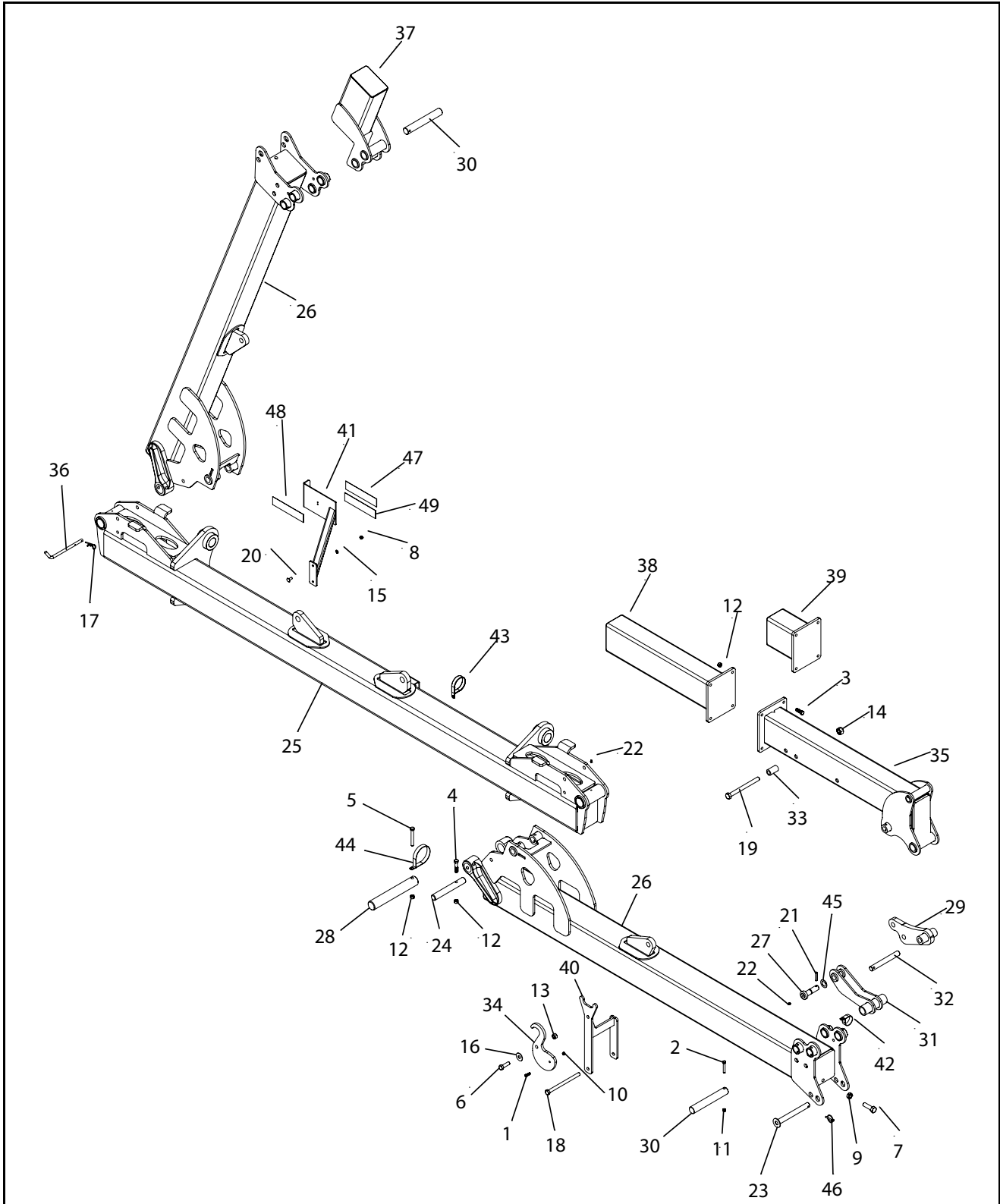
Центральная откидная секция



Центральная откидная секция запасных деталей

ПОЗИЦИЯ	ДЕТАЛЬ №	К-ВО.	ОПИСАНИЕ
1	115	AR	БОЛТ, 5/16 X 1" КЛАСС ПРОЧНОСТИ 5 ОЦИНКОВАННЫЙ
2	131	AR	БОЛТ, 3/8 X 2-1/2" КЛАСС ПРОЧНОСТИ 5 ОЦИНКОВАННЫЙ
3	153	AR	БОЛТ, 1/2 X 1-1/2" КЛАСС ПРОЧНОСТИ 5 ОЦИНКОВАННЫЙ
4	155	2	БОЛТ С ШЕСТИГРАННОЙ ГОЛОВКОЙ 1/2 X 2-1/2: КЛАСС ПРОЧНОСТИ 5 ОЦИНКОВАННЫЙ
5	158	2	БОЛТ, 1/2 X 4" GR5
6	170	AR	БОЛТ, 5/8 X 2" КЛАСС ПРОЧНОСТИ 5 ОЦИНКОВАННЫЙ
7	185	AR	БОЛТ, 3/4 X 2-1/2" КЛАСС ПРОЧНОСТИ 5 ОЦИНКОВАННЫЙ
8	213	4	ГАЙКА, 3/8" ОЦИНКОВАННАЯ
9	225	AR	ГАЙКА, ЗАЖИМНАЯ, 3/4" ОЦИНКОВАННАЯ
10	236	AR	ГАЙКА СТОПОРНАЯ, центрлокс, 5/16-18
11	237	AR	ГАЙКА СТОПОРНАЯ, центрлокс, 3/8" ОЦИНКОВАННАЯ
12	239	AR	ГАЙКА ШЕСТИГРАННАЯ 1/2" центрлокс ОЦИНКОВАННАЯ
13	240	AR	ГАЙКА СТОПОРНАЯ, центрлокс, 5/8" ОЦИНКОВАННАЯ
14	241	AR	ГАЙКА СТОПОРНАЯ, центрлокс, 3/4" ОЦИНКОВАННАЯ
15	250	4	ШАЙБА, СТОПОРНАЯ, 3/8" ОЦИНКОВАННАЯ
16	261	AR	ШАЙБА, 5/8" ОЦИНКОВАННАЯ
17	285	2	ШТИФТ, ПРУЖИННОЙ ЗАЩЕЛКИ
18	477	AR	БОЛТ, 5/8 X 8-1/2" КЛАСС ПРОЧНОСТИ 5 ОЦИНКОВАННЫЙ
19	488	AR	БОЛТ, 3/4 X 8-1/2" КЛАСС ПРОЧНОСТИ 5 ОЦИНКОВАННЫЙ
20	592	4	БОЛТ, С КВАДРАТНЫМ ПОДГОЛОВКОМ, 3/8 X 1" КЛАСС ПРОЧНОСТИ 5 ОЦИНКОВАННЫЙ
21	707	AR	РОЛИКОВЫЙ ШТИФТ, 3/8 X 2"
22	759	AR	МАСЛЕНКА, 1/4" ПАТРУБКА
23	8339	AR	СТОПОРНЫЙ ШТИФТ ПЕРЕВОРАЧИВАЮЩЕЙСЯ СЕКЦИИ
24	17026	2	ШТИФТ, ПРИЖИМНОГО ДАВЛЕНИЯ
25	17044	1	СВАРНАЯ ДЕТАЛЬ, ЦЕНТРАЛЬНОЙ СЕКЦИИ
26	17053	2	СВАРНАЯ ДЕТАЛЬ, ГЛАВНОЙ ОТКИДНОЙ СЕКЦИИ
27	17060	AR	СВАРНАЯ ДЕТАЛЬ, 1" ШТИФТА
28	17063	2	ШТИФТ, ГЛАВНОЙ ОТКИДНОЙ СЕКЦИИ
29	17076	AR	СВАРНАЯ ДЕТАЛЬ, ЗВЕНА ЦИЛИНДРА ПЕРЕВОРАЧИВАНИЯ
30	17079	AR	ПАЛЕЦ, ПЕРЕВОРАЧИВАЮЩЕГОСЯ ОСНОВАНИЯ
31	17080	AR	СВАРНАЯ ДЕТАЛЬ, СОЕДИНЕНИЯ ПЕРЕВОРАЧИВАНИЯ
32	17083	AR	ШТИФТ, СОЕДИНЕНИЯ ПЕРЕВОРАЧИВАНИЯ 8300
33	17142	AR	ТРУБКА, БЛОКИРОВКИ ОТКИДНОЙ СЕКЦИИ
34	17143	AR	ЗАЩЕЛКА, СКЛАДЫВАЮЩЕГОСЯ ПОДКОСА, 8300

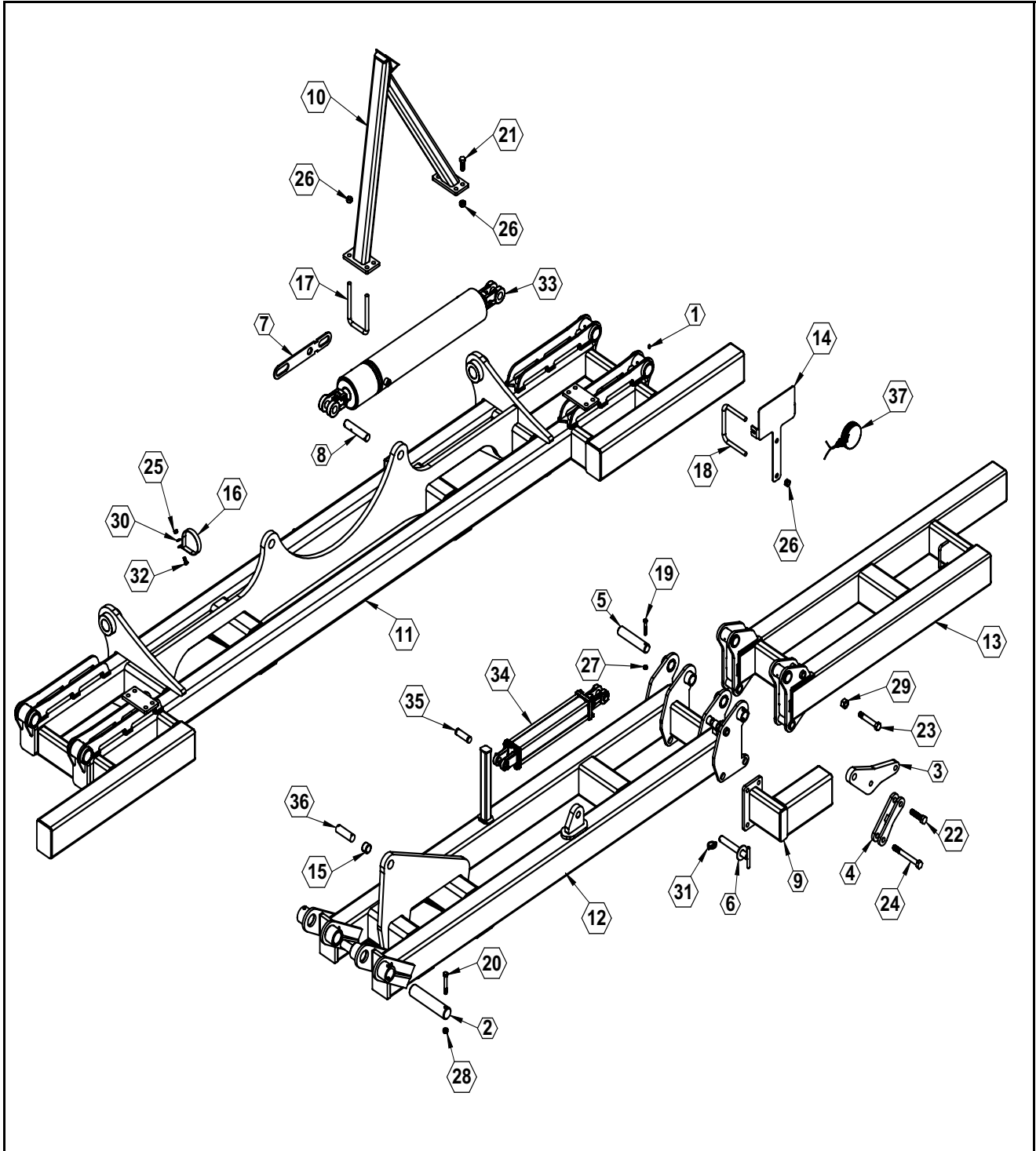
Центральная откидная секция (Cont.)



Центральная откидная секция запасных деталей (Cont.)

ПОЗИЦИЯ	ДЕТАЛЬ №	К-ВО.	ОПИСАНИЕ
35	17170	AR	СВАРНАЯ ДЕТАЛЬ, ПЕРЕВОРАЧИВАЮЩЕЙСЯ ОТКИДНОЙ СЕКЦИИ
36	17808	2	ШТИФТ, БЛОКИРОВКИ ОТКИДНОЙ СЕКЦИИ
37	17814	AR	УДЛИНИТЕЛЬ СОШНИКА 13
38	17834	AR	СВАРНАЯ ДЕТАЛЬ УДЛИНЕНИЯ ТРУБКИ
39	17836	AR	СВАРНАЯ ДЕТАЛЬ УДЛИНЕНИЯ ТРУБКИ
40	17887	AR	КРЕПЛЕНИЕ, ЗАЩЕЛКИ СКЛАДЫВАЮЩЕГОСЯ ПОДКОСА
41	17897	2	ЛЕГКОУСТАНАВЛИВАЕМОЕ КРЕПЛЕНИЕ
42	540051	AR	Р-ОБРАЗНЫЙ ЗАЖИМ, 2" С ОТВЕРСТИЕМ 0,38"
43	540052	2	Р-ОБРАЗНЫЙ ЗАЖИМ, 3" С ОТВЕРСТИЕМ 0,38"
44	540054	2	Р-ОБРАЗНЫЙ ЗАЖИМ, 4" С ОТВЕРСТИЕМ 1/2"
45	590179	AR	ШАЙБА, 1 X 14 КАЛИБР ОЦИНКОВАННАЯ
46	710005	AR	ШТИФТ С КОЛЬЦОМ, 1/4 X 1-3/4"
47	800109	2	НАКЛЕЙКА, КРАСНОГО ОТРАЖАТЕЛЯ
48	800110	2	НАКЛЕЙКА, ЖЕЛТОГО ОТРАЖАТЕЛЯ
49	800111	2	НАКЛЕЙКА, ОРАНЖЕВОГО ОТРАЖАТЕЛЯ

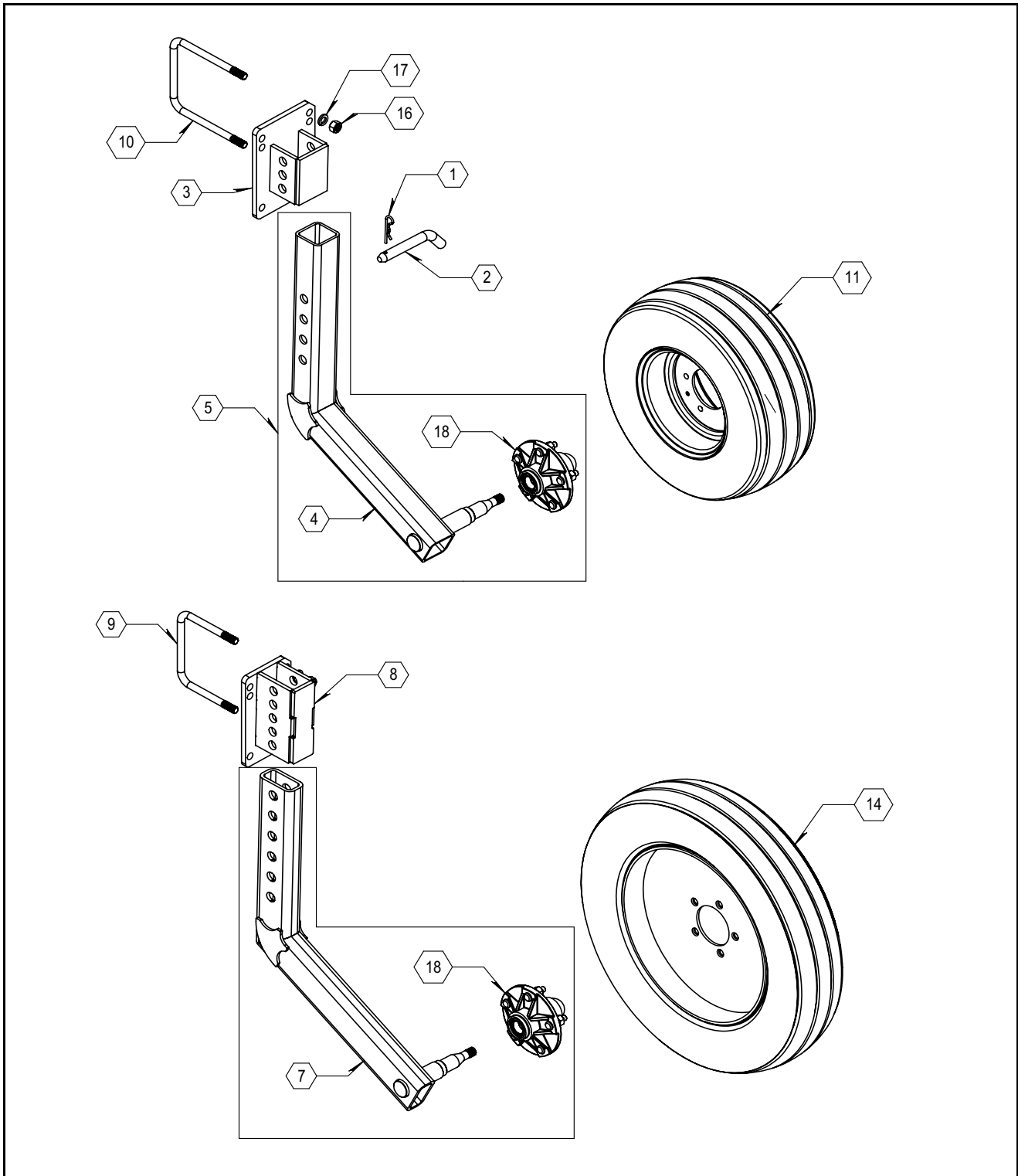
Балка для навешивания рабочих органов 8300DB



Балка для навешивания рабочих органов 8300DB запасных деталей

ПОЗИЦИЯ	ДЕТАЛЬ №	К-ВО.	ОПИСАНИЕ
1	759	AR	МАСЛЕНКА, 1/4" ПАТРУБКА
2	2120	AR	ПАЛЕЦ, 2" ШАРНИРА ВНУТРЕННЕЙ СЕКЦИИ
3	5539	AR	ПЛАСТИНА, ДВУХЗВЕННОГО СОЕДИНЕНИЯ БУМЕРАНГНОГО ТИПА
4	5543	2	ДВУХЗВЕННАЯ ПЕРЕВОРАЧИВАЮЩАЯСЯ СЕКЦИЯ
5	5617	2	ПАЛЕЦ, 1,5" ШАРНИРА НАРУЖНОЙ ПЕРЕВОРАЧИВАЮЩЕЙСЯ СЕКЦИИ
6	5743	AR	ПАЛЕЦ, 1" ЗАМКА НАРУЖНОЙ СЕКЦИИ
7	15857	AR	ПЛАСТИНА, ЦИЛИНДРА, ПРОТИВОПОВОРОТНАЯ
8	15859	4	ШТИФТ, ПРОТИВОПОВОРОТНЫЙ
9	16090	AR	БОЛТ СОШНИКА, ЭКСЦЕНТРИКОВЫЙ
10	16094	AR	СВАРНАЯ ДЕТАЛЬ СТОЙКИ СЕКЦИИ
11	21601	AR	СВАРНАЯ ДЕТАЛЬ ЦЕНТРАЛЬНОЙ СЕКЦИИ
12	21602L	AR	ОТКИДНАЯ СЕКЦИЯ, ВНУТРЕННЯЯ ЛЕВАЯ СВАРНАЯ ДЕТАЛЬ
12	21602R	AR	ОТКИДНАЯ СЕКЦИЯ, ВНУТРЕННЯЯ ПРАВАЯ СВАРНАЯ ДЕТАЛЬ
13	21603L	AR	ОТКИДНАЯ СЕКЦИЯ, НАРУЖНАЯ ЛЕВАЯ СВАРНАЯ ДЕТАЛЬ
13	21603R	AR	ОТКИДНАЯ СЕКЦИЯ, НАРУЖНАЯ ПРАВАЯ СВАРНАЯ ДЕТАЛЬ
14	21610	AR	КРОНШТЕЙН, ЛЕГКОУСТАНАВЛИВАЕМЫЙ
15	530291	4	ВТУЛКА, ВД 1 1/4" Х ДЛИНА 1"
16	540053	AR	Р-ОБРАЗНЫЙ ЗАЖИМ, 4" С ОТВЕРСТИЕМ 3/8"
17	590062	2	П-ОБРАЗНЫЙ БОЛТ, 4 X 6 X 5/8"
18	590075	AR	П-ОБРАЗНЫЙ БОЛТ, 5/8 X 7-1/16" X 6-1/2", ОЦИНКОВАННЫЙ
19	596131M	AR	БОЛТ, НН 3/8-16X2-1/2 КЛАСС ПРОЧНОСТИ 5 MAGNI
20	596157M	4	БОЛТ, НН 1/2X3-1/2 КЛАСС ПРОЧНОСТИ 5 MAGNI
21	596172M	AR	БОЛТ, НН 5/8-11X1-3/4 КЛАСС ПРОЧНОСТИ 5 MAGNI
22	596186M	AR	БОЛТ, НН 3/4-10 FT X 3 КЛАСС ПРОЧНОСТИ 8 MAGNI
23	596189M	AR	БОЛТ, НН 3/4-10 X 4 X 1 КЛАСС ПРОЧНОСТИ 5 MAGNI
24	596193M	2	БОЛТ, НН 3/4-10X6-1/2 КЛАСС ПРОЧНОСТИ 5 MAGNI
25	596213M	1	ГАЙКА, ШЕСТИГРАННАЯ 3/8" MAGNI
26	596232M	2	ГАЙКА, ШЕСТИГРАННАЯ СТОПОРНАЯ С НЕЙЛОНОВОЙ ВСТАВКОЙ 5/8-11 MAGNI
27	596237M	AR	ГАЙКА, CENTERLOCK 3/8 MAGNI
28	596239M	2	ГАЙКА, CENTERLOCK 1/2-13 MAGNI
29	596241M	AR	ГАЙКА, CENTERLOCK 3/4-10 MAGNI
30	596250M	AR	СТОПОРНАЯ ШАЙБА 3/8 MAGNI
31	596296M	AR	ШТИФТ С КОЛЬЦОМ, 1/4 X 1-3/4 MAGNI
32	596592M	AR	БОЛТ, ДЕРЖАТЕЛЯ НН 3/8-16 X 1" MAGNI
33	620030	AR	ЦИЛИНДР, 5 X 24 X 2"
34	620057	AR	ЦИЛИНДР, 3 X 16"
35	620072	AR	ШТИФТ, ЦИЛИНДРА, 1 X 3-3/8"
36	620075	AR	ШТИФТ, ЦИЛИНДРА, 1-1/4 X 3-7/8"
37	740024	AR	ЖЕЛТЫЕ ПРЕДУПРЕЖДАЮЩИЕ СВЕТОВЫЕ СИГНАЛЫ

Копирующее колесо



Копирующее колесо запасных деталей

ПОЗИЦИЯ	ДЕТАЛЬ №	К-ВО.	ОПИСАНИЕ
1	285	AR	ШТИФТ, ПРУЖИННОЙ ЗАЩЕЛКИ
2	19061	AR	ШТИФТ, ПОПЕРЕЧНЫЙ
3	19055L	AR	СТАНДАРТНОЕ КРЕПЛЕНИЕ КОПИРУЮЩЕГО КОЛЕСА
NS	19055R	AR	СТАНДАРТНОЕ КРЕПЛЕНИЕ КОПИРУЮЩЕГО КОЛЕСА
4	19060L	AR	СТАНДАРТНАЯ ШТАНГА КОПИРУЮЩЕГО КОЛЕСА
NS	19060R	AR	СТАНДАРТНАЯ ШТАНГА КОПИРУЮЩЕГО КОЛЕСА
5	19063L	AR	СТАНДАРТНАЯ ШТАНГА СО СТУПИЦЕЙ
NS	19063R	AR	СТАНДАРТНАЯ ШТАНГА СО СТУПИЦЕЙ
6	22041L	AR	УЗКАЯ ШТАНГА СО СТУПИЦЕЙ
NS	22041R	AR	УЗКАЯ ШТАНГА СО СТУПИЦЕЙ
7	22045L	AR	УЗКАЯ ШТАНГА КОПИРУЮЩЕГО КОЛЕСА
NS	22045R	AR	УЗКАЯ ШТАНГА КОПИРУЮЩЕГО КОЛЕСА
8	22050L	AR	УЗКОЕ КРЕПЛЕНИЕ КОПИРУЮЩЕГО КОЛЕСА
NS	22050R	AR	УЗКОЕ КРЕПЛЕНИЕ КОПИРУЮЩЕГО КОЛЕСА
9	590061	AR	П-ОБРАЗНЫЙ БОЛТ 5/8 X 5 X 7"
10	590108	AR	П-ОБРАЗНЫЙ БОЛТ 5/8 X 7 X 7"
11	700023	AR	КОЛЕСО, 20,5 X 8 X 10, ЖЕЛТОЕ
12	700030	AR	КОЛЕСО, 20,5 X 8 X 10, СЕРЕБРЯНОЕ
13	700133	AR	УЗКОЕ КОЛЕСО, СЕРЕБРЯНОЕ
14	700134	AR	УЗКОЕ КОЛЕСО, ЖЕЛТОЕ
15	730030	AR	ГАЙКА, ЗАЖИМНАЯ
16	596216M	AR	ГАЙКА, ШЕСТИГРАННАЯ 5/8 MAGNI
17	596253M	AR	ШАЙБА, СТОПОРНАЯ, 5/8 MAGNI
18	730003ASSY	AR	УЗЕЛ СТУПИЦЫ

Узел основания высевающей секции с сошником AP

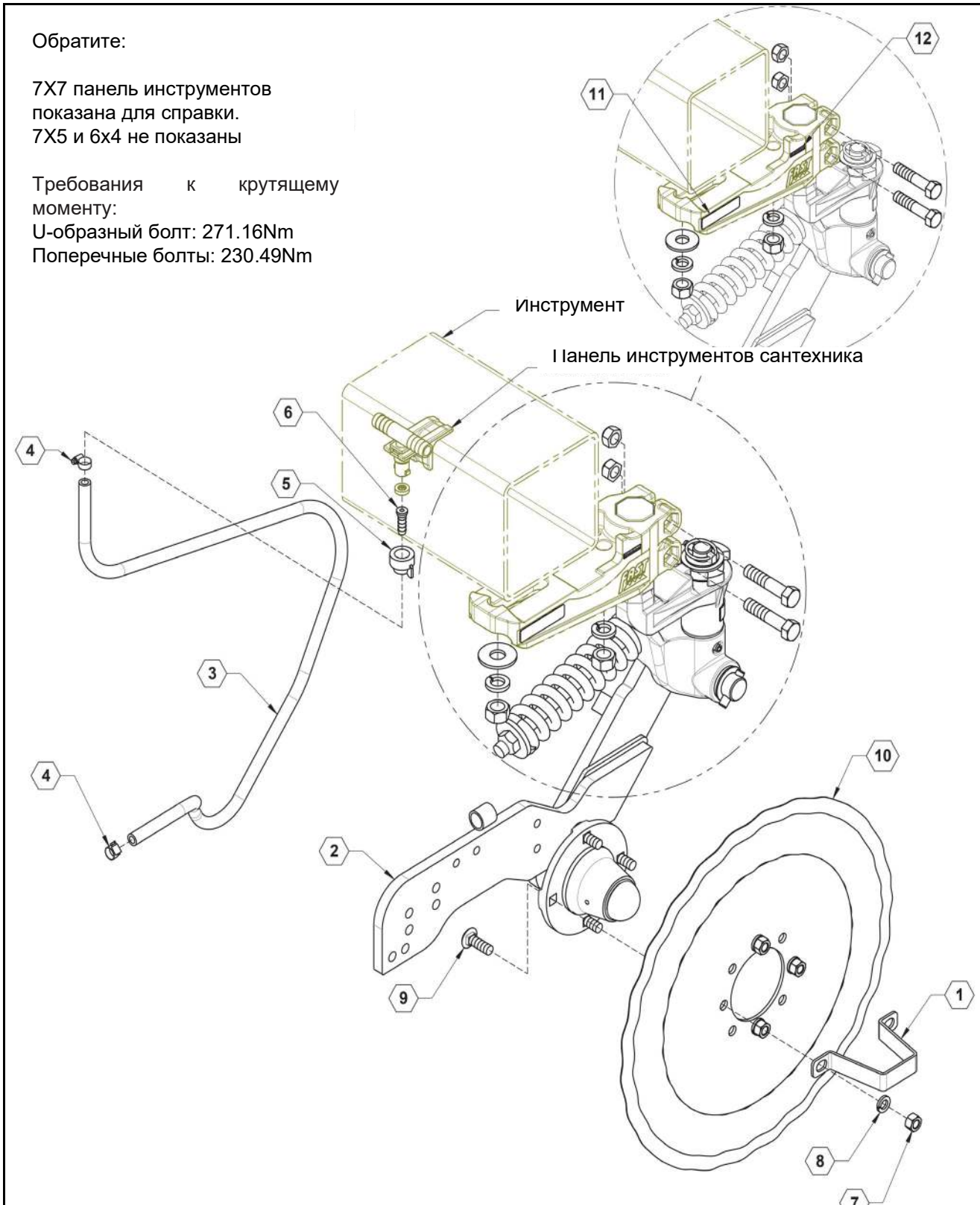
Обратите:

7X7 панель инструментов
 показана для справки.
 7X5 и 6x4 не показаны

Требования к крутящему
 моменту:

U-образный болт: 271.16Nm

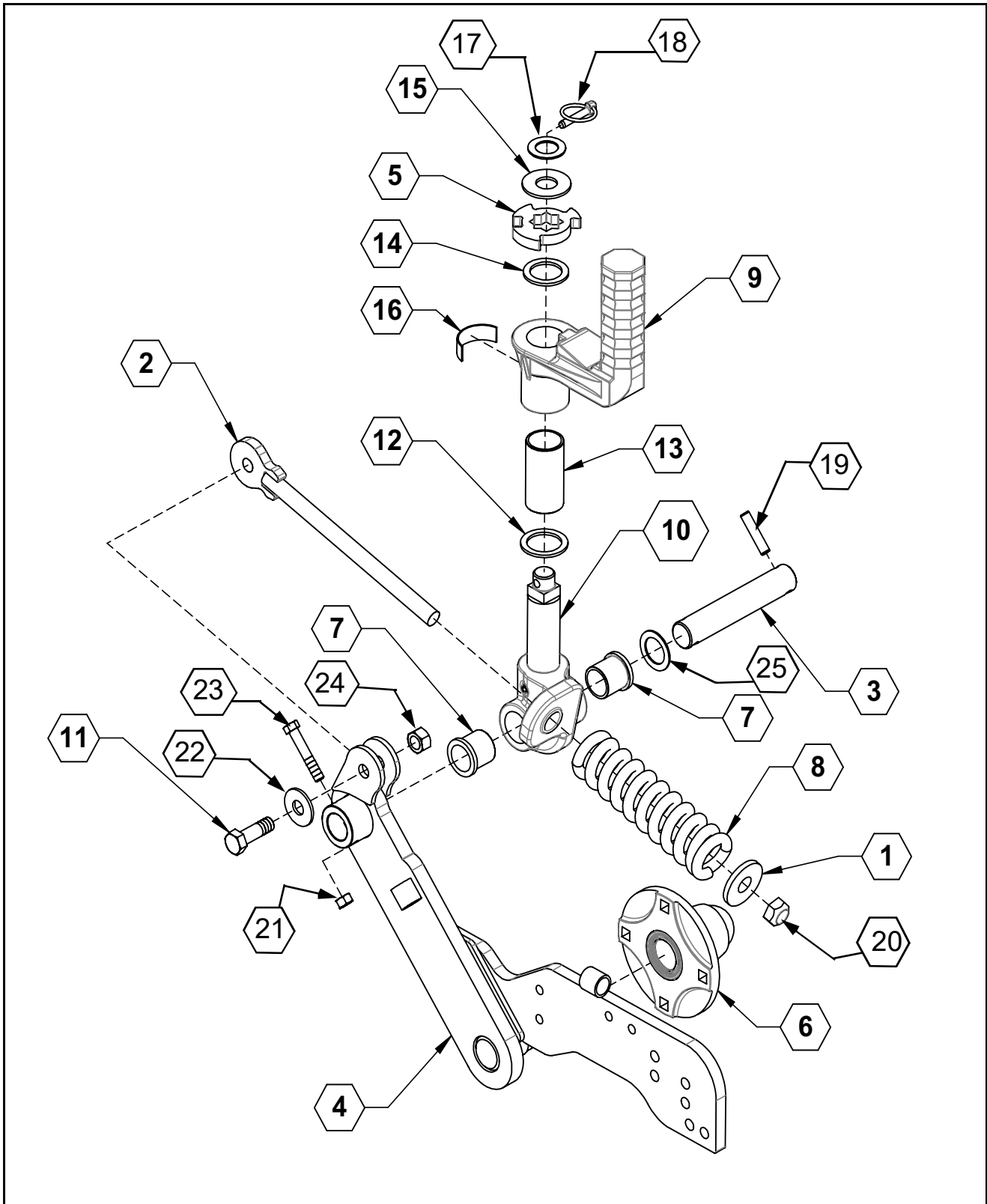
Поперечные болты: 230.49Nm



Узел основания высевающей секции с сошником AP запасных деталей

ПОЗИЦИЯ	ДЕТАЛЬ №	К-ВО.	ОПИСАНИЕ
1	17214	1	УПОРНЫЙ КРОНШТЕЙН СТУПИЦЫ
2	17300	1	УЗЕЛ, СОШНИКА ВЫСЕВАЮЩЕГО АППАРАТА
3	510020	AR	ШЛАНГ, 3/8" СКЭП
4	540032	2	ЗАЖИМ, ШЛАНГА 5/16"
5	590076	1	КОЛПАЧОК
6	590077	1	СОЕДИНИТЕЛЬ, ШТУЦЕРА ШЛАНГА
7	596215M	4	ГАЙКА, ШЕСТИГРАННАЯ 1/2 NC КЛАСС ПРОЧНОСТИ 5 MAGNI
8	596251M	4	ШАЙБА, СТОПОРНАЯ, 1/2" MAGNI
9	596620M	4	БОЛТ, ДЕРЖАТЕЛЯ, 1/2X 1-1/2 GR5 MAGNI
10	750014	1	НОЖ СОШНИКА, 20" РИФЛЕННЫЙ
11	800198	1	НАКЛЕЙКА, ПАТЕНТА НА ВЕРХНЕЕ КРЕПЛЕНИЕ
12	800209	1	НАКЛЕЙКА, D FAST GLOBAL SOLUTIONS

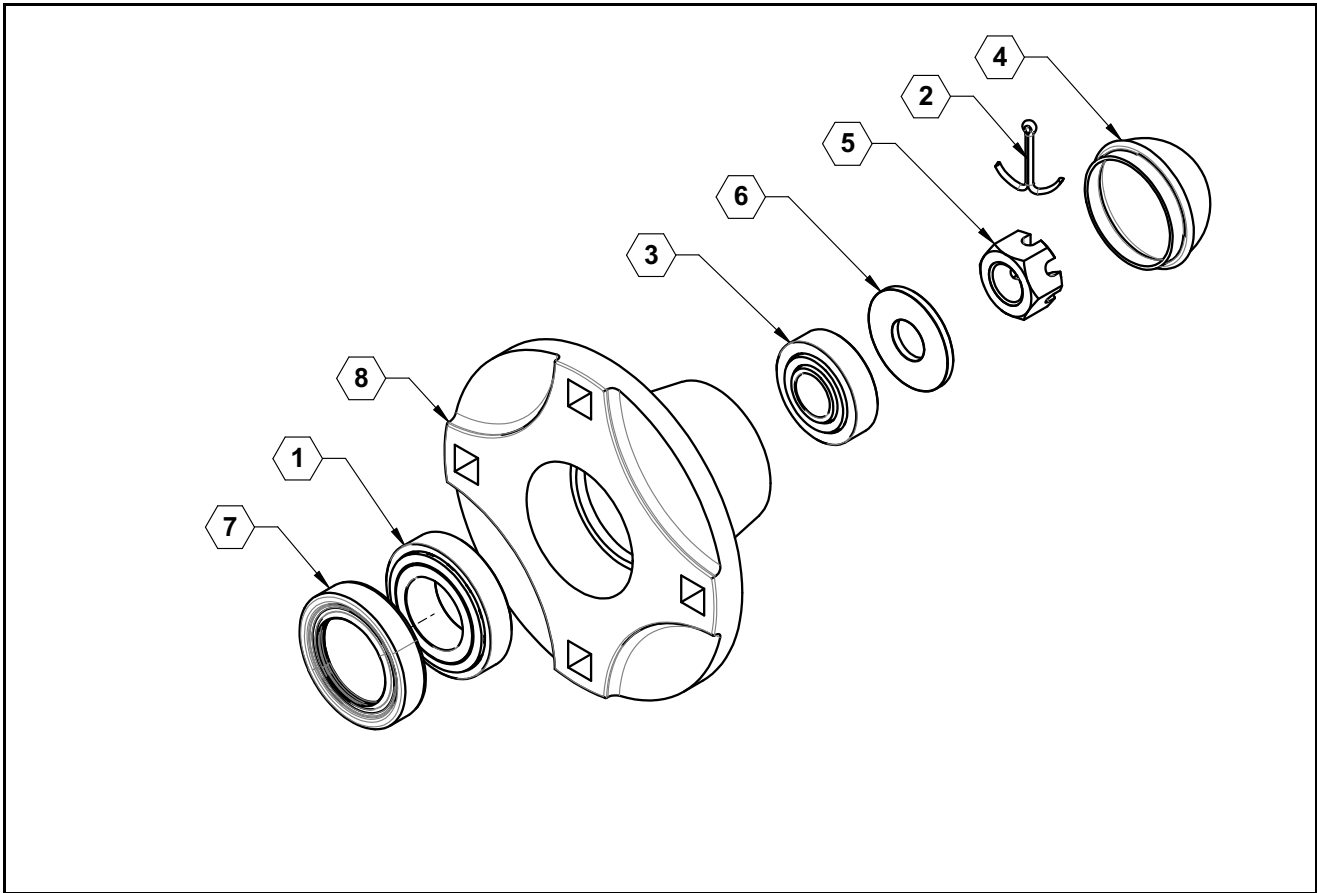
Узел высевающей секции с литым сошником AP



Узел высевающей секции с литым сошником AP запасных деталей

ПОЗИЦИЯ	ДЕТАЛЬ №	К-ВО	ОПИСАНИЕ
1	17208	1	ПЛАСТИНА, НА КОНЦЕ ГРУЖИНЫ
2	17276	1	СВАРНАЯ ДЕТАЛЬ ГРУЖИНОГО РЫНАГА
3	17291	1	ОСЬ ШАРНИРА
4	17295	1	СВАРНАЯ ДЕТАЛЬ ШТАНГИ СОШНИКА
5	21088	1	ПЛАСТИНА, ПОВОРОТА СОШНИКА
6	26891	1	УКОМПЛЕКТОВАННАЯ СТУПИЦА №669 С КВАДРАТНЫМ ОТВЕРСТИЕМ И ТРОЙНЫМ УПЛОТНЕНИЕМ
7	530328	2	ФЛАНЦЕВАЯ ВТУЛКА IGUS
8	590123	1	СОШНИК ГРУЖИНЫЙ
9	590232	1	СРЕДНЯЯ ЛИТАЯ ДЕТАЛЬ
10	590233	1	НИЖНЯЯ ЛИТАЯ ДЕТАЛЬ
11	590260	1	БОЛТ, НН 5/8 X 2" СПЕЦИАЛЬНЫЙ КЛАСС ПРОЧНОСТИ 5 MAGN
12	750081	1	ШАЙБА СОШНИКА
13	750082	1	ВТУЛКА ШАРНИРА СОШНИКА
14	750085	1	ШАЙБА НИЖНЕГО ГЫЛЕЗА ЗАЩИТНОГО КОЛПАЧКА
15	750086	1	ШАЙБА ВЕРХНЕГО ГЫЛЕЗА ЗАЩИТНОГО КОЛПАЧКА
16	800197	1	НАКЛЕЙКА, ПАТЕНТА НА РЪЖИТЕЛЬ МОЛАГУ
17	596179M	1	ВТУЛКА, ФРЕЗЕРОВАННАЯ 1" X 14 КАЛИБР MAGN
18	590819M	1	ШЛИФТ С КОЛЫЦОМ, 5/16 X 1-3/4 MAGN
19	596740M	1	РОЛИКОВЫЙ ШЛИФТ, 7/16 X 2 MAGN
20	596626M	1	ГАЙКА, TOP LOCK 3/4-10 MAGN
21	596239M	1	ГАЙКА, центрпакк 7/16-14 MAGN
22	596261M	1	ШАЙБА, ПЛОСКАЯ 5/8 MAGN
23	596143M	1	БОЛТ, НН 7/16 X 2-1/2 КЛАСС ПРОЧНОСТИ 5 MAGN
24	596240M	1	ГАЙКА, центрпакк 5/8-11 MAGN
25	596744M	1	ВТУЛКА, ФРЕЗЕРОВАННАЯ 1-1/4 X 14 КАЛИБР MAGN

Укомплектованная ступица N669 с квадратным отверстием и тройным уплотнением

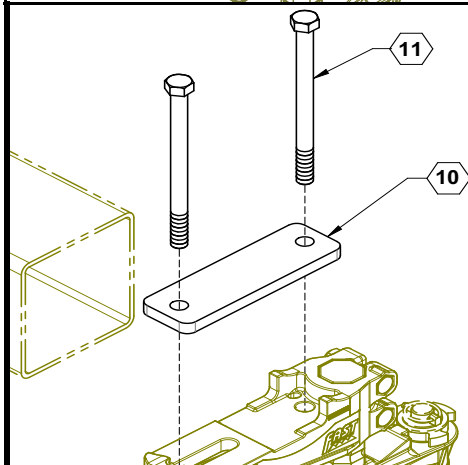
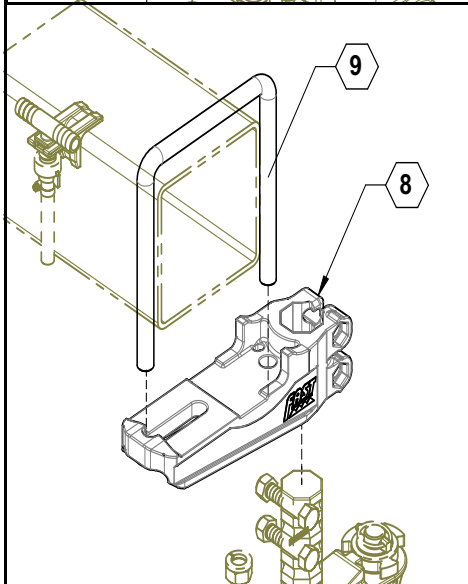
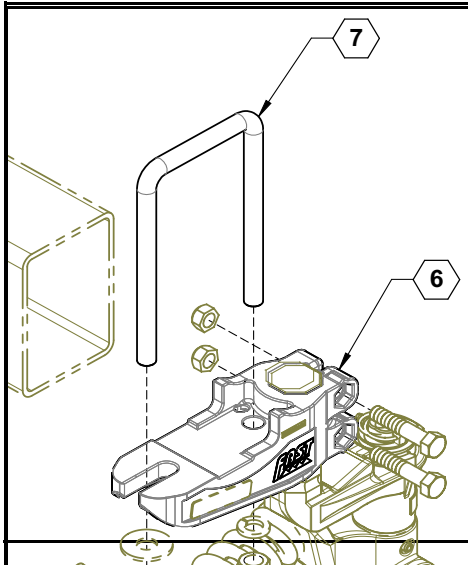


Укомплектованная ступица N669 с квадратным отверстием и тройным уплотнением запасных деталей

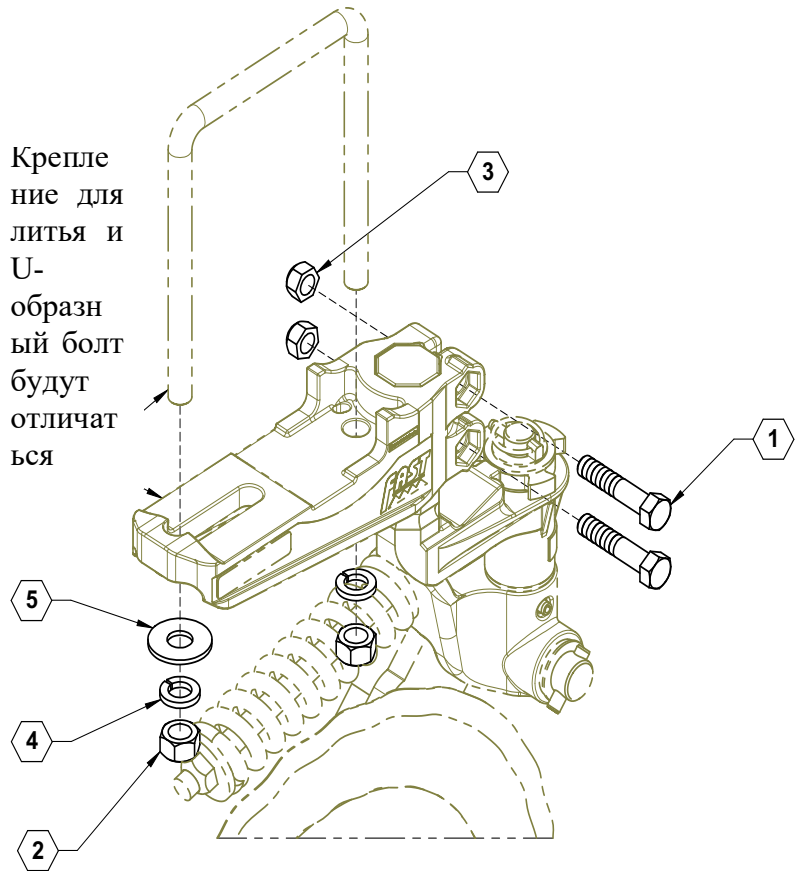
ПОЗИЦИЯ	ДЕТАЛЬ №	К-ВО.	ОПИСАНИЕ
1	730032	1	ПОДШИПНИК, БОЛЬШОЙ LM67048, СТУПИЦА N669
2	730033	1	ШПЛИНТ, N669, 4-БОЛТ
3	730036	1	ПОДШИПНИК, МАЛЕНЬКИЙ LM11949, СТУПИЦА N669
4	730044	1	КОЛПАК СТУПИЦЫ, СТУПИЦА (699/736)
5	730088	1	КОРОНЧАТАЯ ГАЙКА, 4-БОЛТ, 5/8-18
6	730096	1	ШАЙБА, NSS9 4-БОЛТ
7	730102	1	УПЛОТНЕНИЕ, ВНУТРЕННЕГО ДИАМЕТРА ТРОЙНОЙ КРЫШКИ
8	730104	1	СТУПИЦА, С КОЛПАКАМИ, 4 БОЛТ, N669



Верхнее литое крепление сошника AP



Креп-
 ление для
 литья и
 U-
 образ-
 ный болт
 будут
 отличат-
 ься



**Требования к крутящему
 моменту:**

U-образный болт: 271.16Nm

Поперечные болты: 230.49Nm

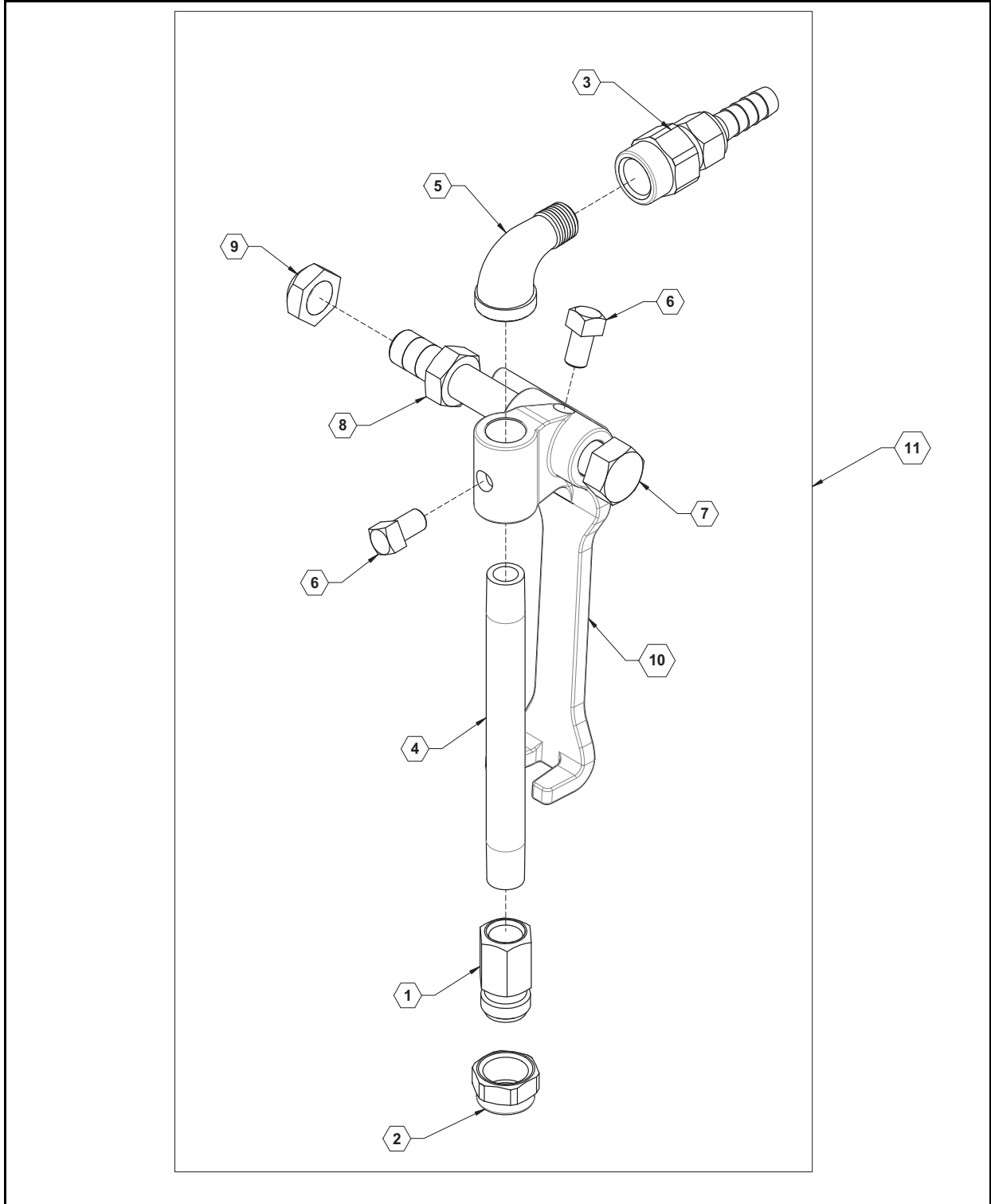
Верхнее литое крепление сошника AP запасных деталей

ПОЗИЦИЯ	ДЕТАЛЬ №	К-ВО.	ОПИСАНИЕ
1	596779M	2	БОЛТ, G8 С ШЕСТИГРАННОЙ ГОЛОВКОЙ 5/8 X 3 MAGNI
2	596217M	2	ГАЙКА, ШЕСТИГРАННАЯ 3/4-10 MAGNI
3	596243M	2	ГАЙКА, G8 TOPLOCK 5/8-11 MAGNI
4	596254M	2	СТОПОРНАЯ ШАЙБА 3/4 MAGNI
5	596259M	1	ШАЙБА, ПЛОСКАЯ 3/4 MAGNI
6	590310	1	СОШНИК AP С ЛИТЫМ КРЕПЛЕНИЕМ
7	596773M	1	П-ОБРАЗНЫЙ БОЛТ, 7 X 5 MAGNI
	596772M	1	П-ОБРАЗНЫЙ БОЛТ, 6 X 4 MAGNI
8	590231	1	КРЕПЛЕНИЕ ЛИТОЕ, 7X7 ТВ
9	596774M	1	П-ОБРАЗНЫЙ БОЛТ, 7 X 7 MAGNI
10	17284	1	ПЛАСТИНА, ВЕРХНЯЯ
11	596197M	2	БОЛТ, 3/4-10 X 9-1/2 MAGNI

Варианты инжектора и ножа

Дополнительный узел впрыскивания сошника FAST AP

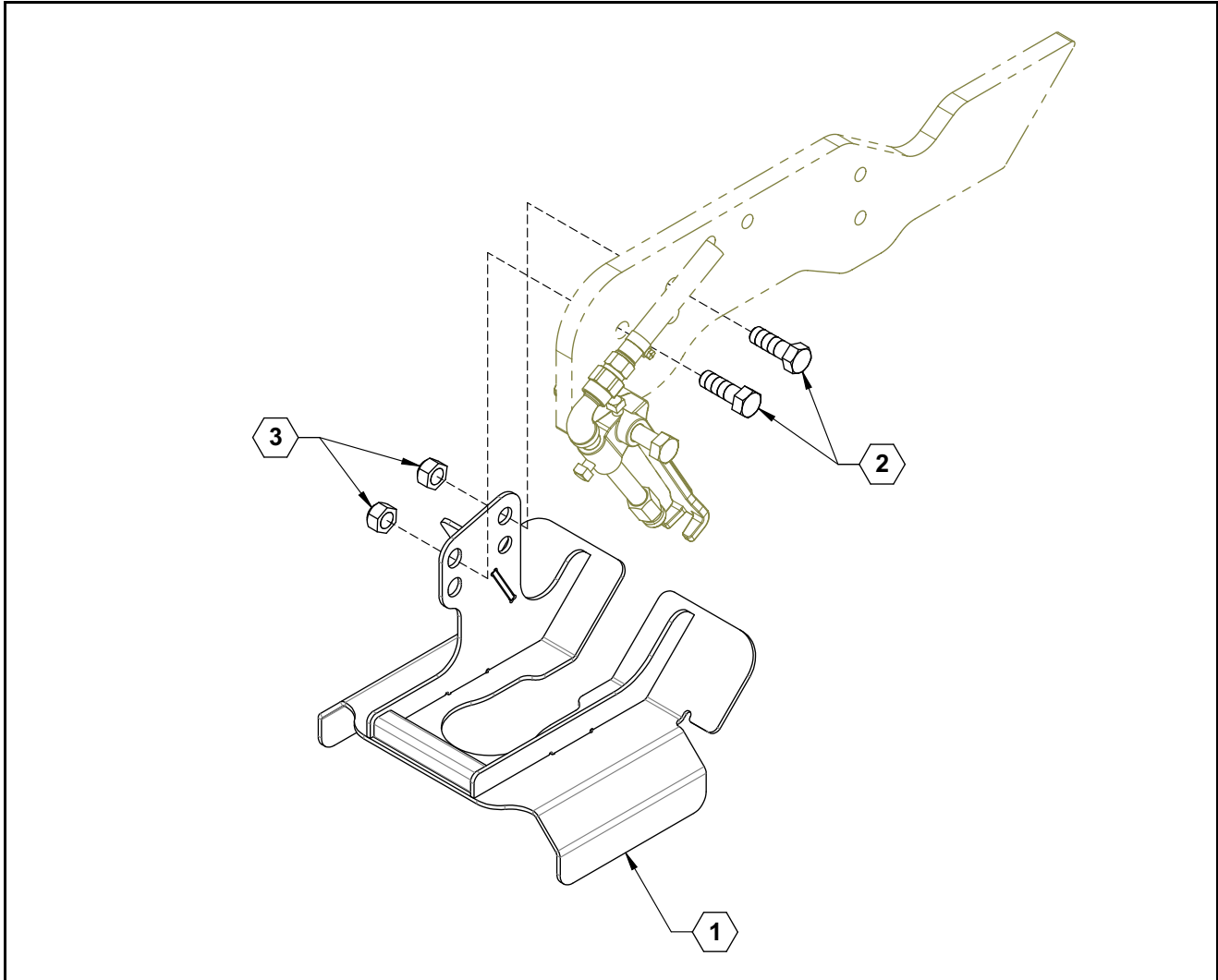
Нет закрывающего колеса



Дополнительный узел впрыскивания сошника FAST AP запасных деталей

ПОЗИЦИЯ	ДЕТАЛЬ №	К-ВО.	ОПИСАНИЕ
1	520014	1	НАСАДКА, НЕРЖАВЕЮЩАЯ СТАЛЬ 1/4" Т-ОБРАЗНАЯ
2	520015	1	НАСАДКА, НЕРЖАВЕЮЩАЯ СТАЛЬ СА
3	530188	1	УЗЕЛ НАКОНЕЧНИКА ШЛАНГА
4	530199	1	ТРУБНЫЙ НИППЕЛЬ, 1/4" НЕРЖАВЕЮЩАЯ СТАЛЬ
5	530246	1	ПР. КОЛЕНО: 1/4 НТР X 1/4" ВТР
6	596100M	2	УСТАНОВОЧНЫЙ ВИНТ, 3/8-16X 1/2 MAGNI
7	596158M	1	БОЛТ, НН 1/2 X 4 КЛАСС ПРОЧНОСТИ 5 MAGNI
8	596223M	1	ГАЙКА, ШЕСТИГРАННАЯ ЗАЖИМНАЯ 1/2-13 MAGNI
9	596618M	1	ГАЙКА, ТОРЛОСК ТОНКАЯ 1/2-13 MAGNI
10	750084	1	КАМНЕОТБОЙНИК
11	90SAINJ	AR	УЗЕЛ ПОЛНОСТЬЮ СОБРАННОГО ИНЖЕКТОРА
NS	520049	AR	РАСПЫЛИТЕЛЬНЫЙ НАКОНЕЧНИК № 8
NS	520056	AR	РАСПЫЛИТЕЛЬНЫЙ НАКОНЕЧНИК № 10
NS	520034	AR	НАКОНЕЧНИК, НЕРЖАВЕЮЩАЯ СТАЛЬ - 0015 TEEJET
NS	520035	AR	РАСПЫЛИТЕЛЬНЫЙ НАКОНЕЧНИК № 20
NS	TJTR0030SS	AR	РАСПЫЛИТЕЛЬНЫЙ НАКОНЕЧНИК № 30
NS	TJTR0040SS	AR	РАСПЫЛИТЕЛЬНЫЙ НАКОНЕЧНИК № 40

Защитное ограждение узла впрыскивания

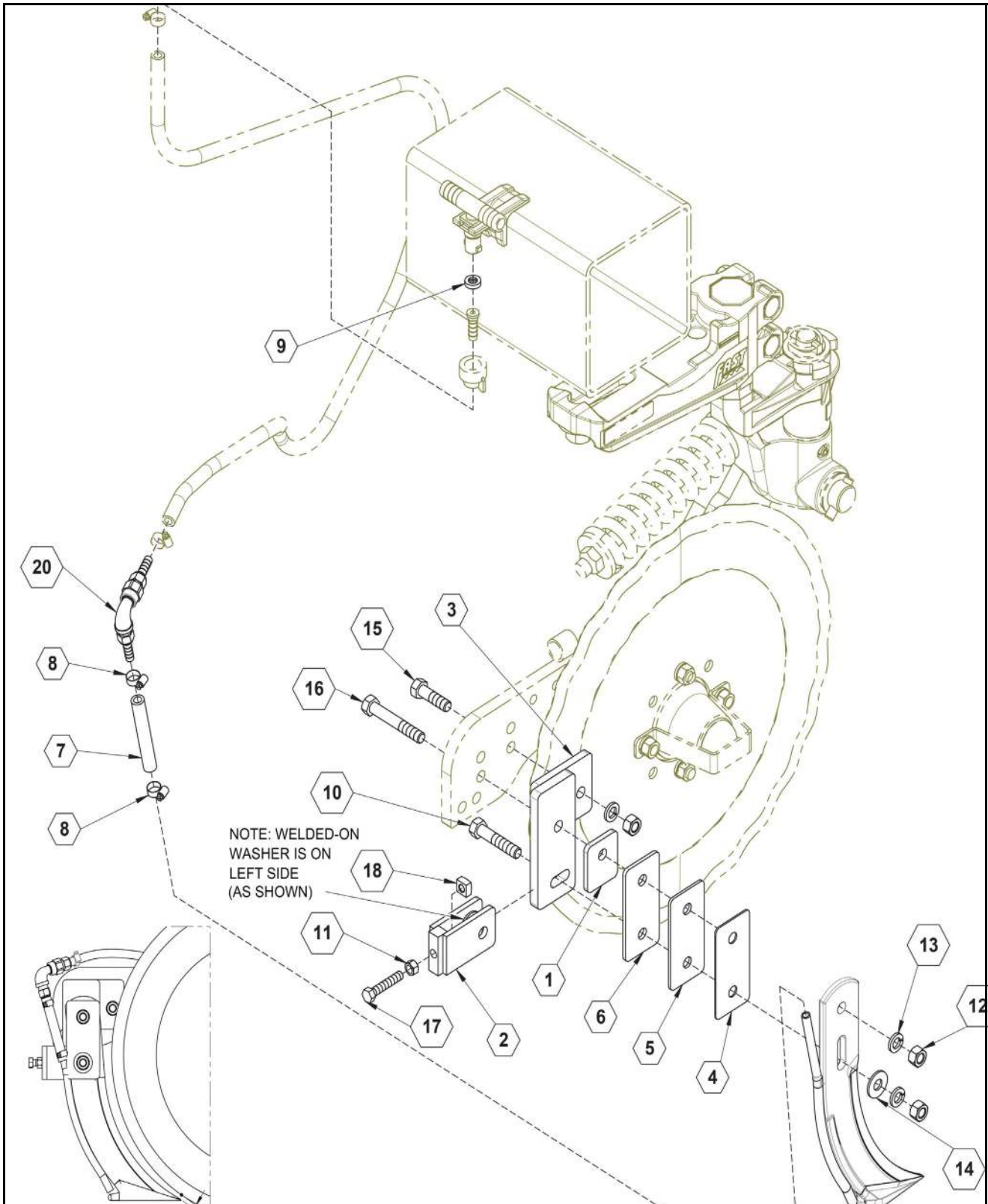


Защитное ограждение узла впрыскивания запасных деталей

ПОЗИЦИЯ	ДЕТАЛЬ №	К-ВО.	ОПИСАНИЕ
1	21805	1	ПРЕДОХРАНИТЕЛЬНАЯ РЕШЕТКА СОШНИКА
2	596153M	2	БОЛТ, НН 1/2-13X1-1/2 КЛАСС ПРОЧНОСТИ 5 MAGNI
3	596619M	2	ГАЙКА, TOPLOCK 1/2-13 MAGNI



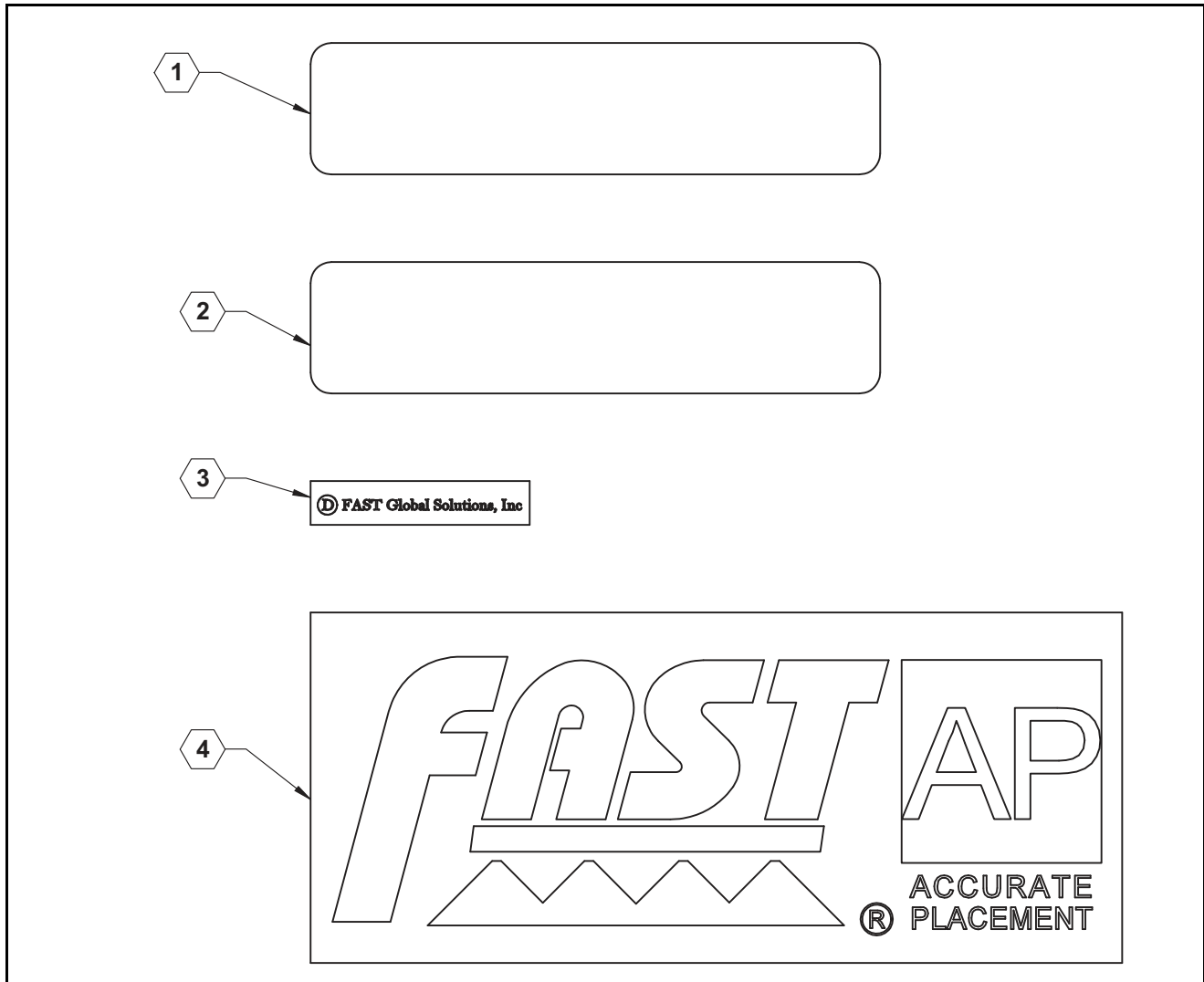
Дополнительный узел ножа сошника AP



Дополнительный узел ножа сошника AP запасных деталей

ПОЗИЦИЯ	ДЕТАЛЬ №	К-ВО.	ОПИСАНИЕ
1	17909	1	ПЛАСТИНА, ТОНКОЙ РАЗДЕЛИТЕЛЬНОЙ ПРОКЛАДКИ
2	17910	1	КРОНШТЕЙН РЕГУЛИРОВОЧНОГО ПРИСПОСОБЛЕНИЯ НОЖА
3	17915	1	КРЕПЛЕНИЕ НОЖА
4	17920	1	ТОНКАЯ ПРОКЛАДКА НОЖА, 14 КАЛИБР
5	17921	1	ТОНКАЯ ПРОКЛАДКА НОЖА, 10 КАЛИБР
6	17922	1	ТОНКАЯ ПРОКЛАДКА НОЖА, 7 КАЛИБР
7	510020	1	ШЛАНГ, 3/8" СКЭП
8	540032	2	ЗАЖИМ, ШЛАНГА 5/16"
9	590029	1	УПЛОТНЕНИЕ, КАУЧУК НА ОСНОВЕ СОПОЛИМЕРА ЭТИЛЕНА, ПРОПИЛЕНА И ДИЕНООВОГО МОНОМЕРА
10	596155M	1	БОЛТ, НН 1/2 X 2.5" КЛАСС ПРОЧНОСТИ 5 MAGNI
11	596213M	1	ГАЙКА, ШЕСТИГРАННАЯ 3/8" MAGNI
12	296215M	3	ГАЙКА, ШЕСТИГРАННАЯ 1/2" MAGNI
13	596251M	3	ШАЙБА, СТОПОРНАЯ, 1/2" MAGNI
14	596260M	1	ШАЙБА, ПЛОСКАЯ 1/2" MAGNI
15	596639M	1	БОЛТ, НН 1/2 X 1,75" КЛАСС ПРОЧНОСТИ 5 MAGNI
16	596640M	1	БОЛТ, НН 1/2 X 3,25" КЛАСС ПРОЧНОСТИ 5 MAGNI
17	596660M	1	БОЛТ, НН 3/8 X 2" FT КЛАСС ПРОЧНОСТИ 5 MAGNI
18	596762M	1	ГАЙКА, КВАДРАТНАЯ 3/8" MAGNI
19	750003	1	НОЖ, СВЕХТОНКИЙ С ТРУБКОЙ 3/8"
20	90SACLKYNFCHCKVLV	1	УЗЕЛ ОБРАТНОГО КЛАПАНА НОЖА
NS	CP491663	AR	ДИСК ДРОССЕЛЬНОЙ ДИАФРАГМЫ № 63
NS	CP491665	AR	ДИСК ДРОССЕЛЬНОЙ ДИАФРАГМЫ № 65
NS	CP491672	AR	ДИСК ДРОССЕЛЬНОЙ ДИАФРАГМЫ № 72
NS	CP491675	AR	ДИСК ДРОССЕЛЬНОЙ ДИАФРАГМЫ № 75
NS	CP491677	AR	ДИСК ДРОССЕЛЬНОЙ ДИАФРАГМЫ № 77
NS	CP491678	AR	ДИСК ДРОССЕЛЬНОЙ ДИАФРАГМЫ № 78
NS	CP491680	AR	ДИСК ДРОССЕЛЬНОЙ ДИАФРАГМЫ № 80
NS	CP491689	AR	ДИСК ДРОССЕЛЬНОЙ ДИАФРАГМЫ № 89
NS	CP491691	AR	ДИСК ДРОССЕЛЬНОЙ ДИАФРАГМЫ № 91
NS	CP491693	AR	ДИСК ДРОССЕЛЬНОЙ ДИАФРАГМЫ № 93
NS	CP4916103	AR	ДИСК ДРОССЕЛЬНОЙ ДИАФРАГМЫ № 103
NS	CP4916107	AR	ДИСК ДРОССЕЛЬНОЙ ДИАФРАГМЫ № 017
NS	CP4916115	AR	ДИСК ДРОССЕЛЬНОЙ ДИАФРАГМЫ № 115
NS	CP4916125	AR	ДИСК ДРОССЕЛЬНОЙ ДИАФРАГМЫ № 125
NS	CP4916132	AR	ДИСК ДРОССЕЛЬНОЙ ДИАФРАГМЫ № 132
NS	CP4916144	AR	ДИСК ДРОССЕЛЬНОЙ ДИАФРАГМЫ № 144
NS	CP4916151	AR	ДИСК ДРОССЕЛЬНОЙ ДИАФРАГМЫ № 151
NS	CP4916177	AR	ДИСК ДРОССЕЛЬНОЙ ДИАФРАГМЫ № 177

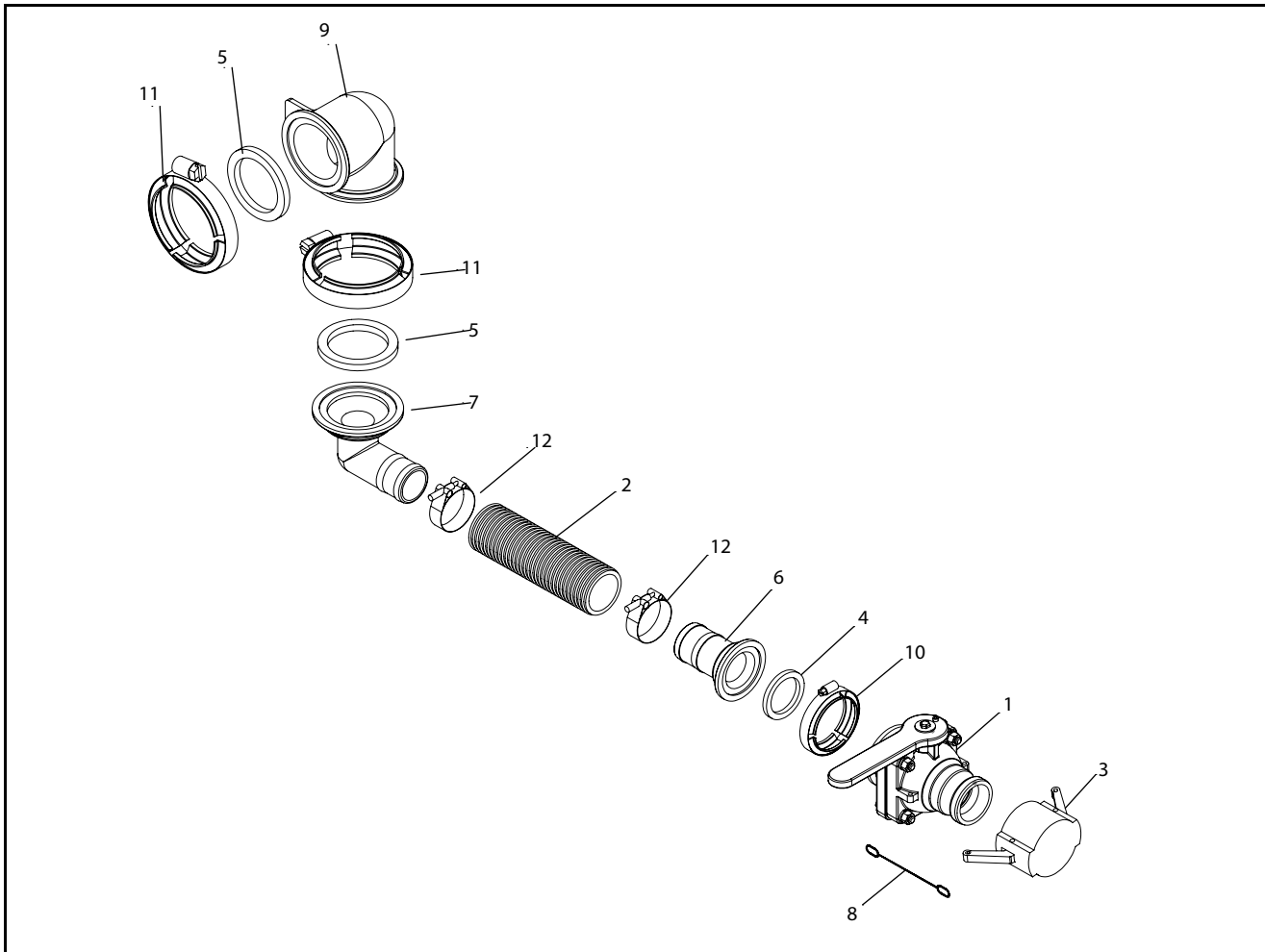
Узел сошника с наклейкой



Узел сошника с наклейкой запасных деталей

ПОЗИЦИЯ	ДЕТАЛЬ №	К-ВО.	ОПИСАНИЕ
1	800197	1	НАКЛЕЙКА, ПАТЕНТА НА РЫХЛИТЕЛЬНУЮ ЛАПУ
2	800198	1	НАКЛЕЙКА, ПАТЕНТА НА ВЕРХНЕЕ КРЕПЛЕНИЕ
3	800209	1	НАКЛЕЙКА, D FAST GLOBAL SOLUTIONS
4	800210	1	НАКЛЕЙКА, ЛОГОТИПА СОШНИКА FAST AP

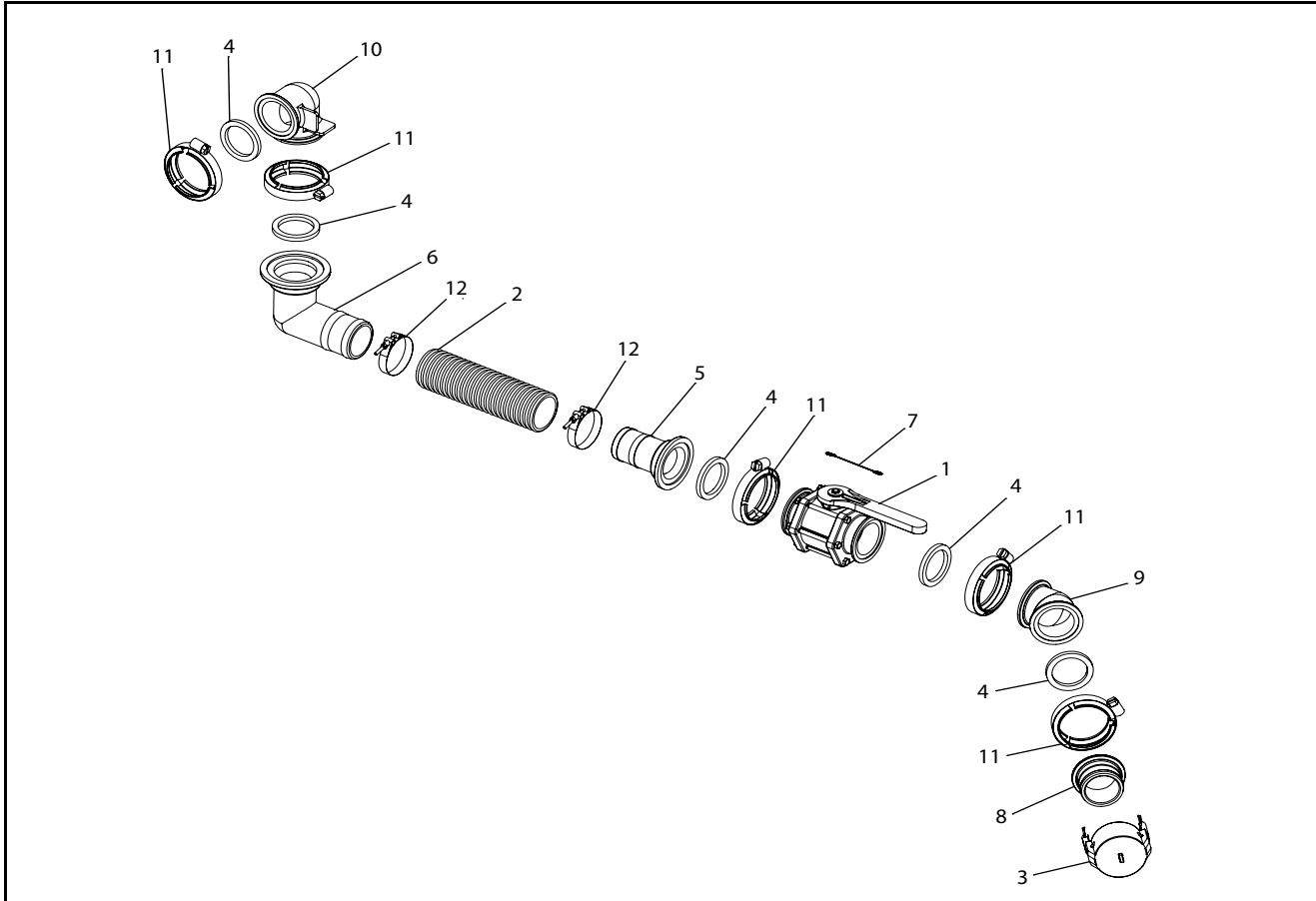
Быстрое 2-дюймовое наполнение 8310-8313



Быстрое 2-дюймовое наполнение 8310-8313 запасных деталей

ПОЗИЦИЯ	ДЕТАЛЬ №	К-ВО.	ОПИСАНИЕ
1	500035	1	КЛАПАН, ТРУБОПРОВОДА С ПОЛНОПРОХОДНЫМ ОТВЕРСТИЕМ 2"
2	510003	1	ШЛАНГ, 2" BUMBLEBEE
3	530017	1	КОЛПАЧОК 2"
4	530019	3	ПРОКЛАДКА СКЭП 2"
5	530051	1	2" НТР X 2" НАКОНЕЧНИК ШЛАНГА - 90
6	530103	1	ТРУБОПРОВОД С ПОЛНОПРОХОДНЫМ ОТВЕРСТИЕМ 2" X ШТУЦЕР ШЛАНГА 2"
7	530145	1	3" НТР X ПОНИЖАЮЩИЙ ПЕРЕХОДНИК 2" ВТР REDUCER
8	530179	1	РЕМЕНЬ
9	540002	1	ЗАЖИМ, ПОЛНОГО ЧЕРВЯЧНОГО ВИНТА 2"
10	540007	3	ЗАЖИМ, С Т-ОБРАЗНОЙ ГОЛОВКОЙ ШЛАНГА 2"

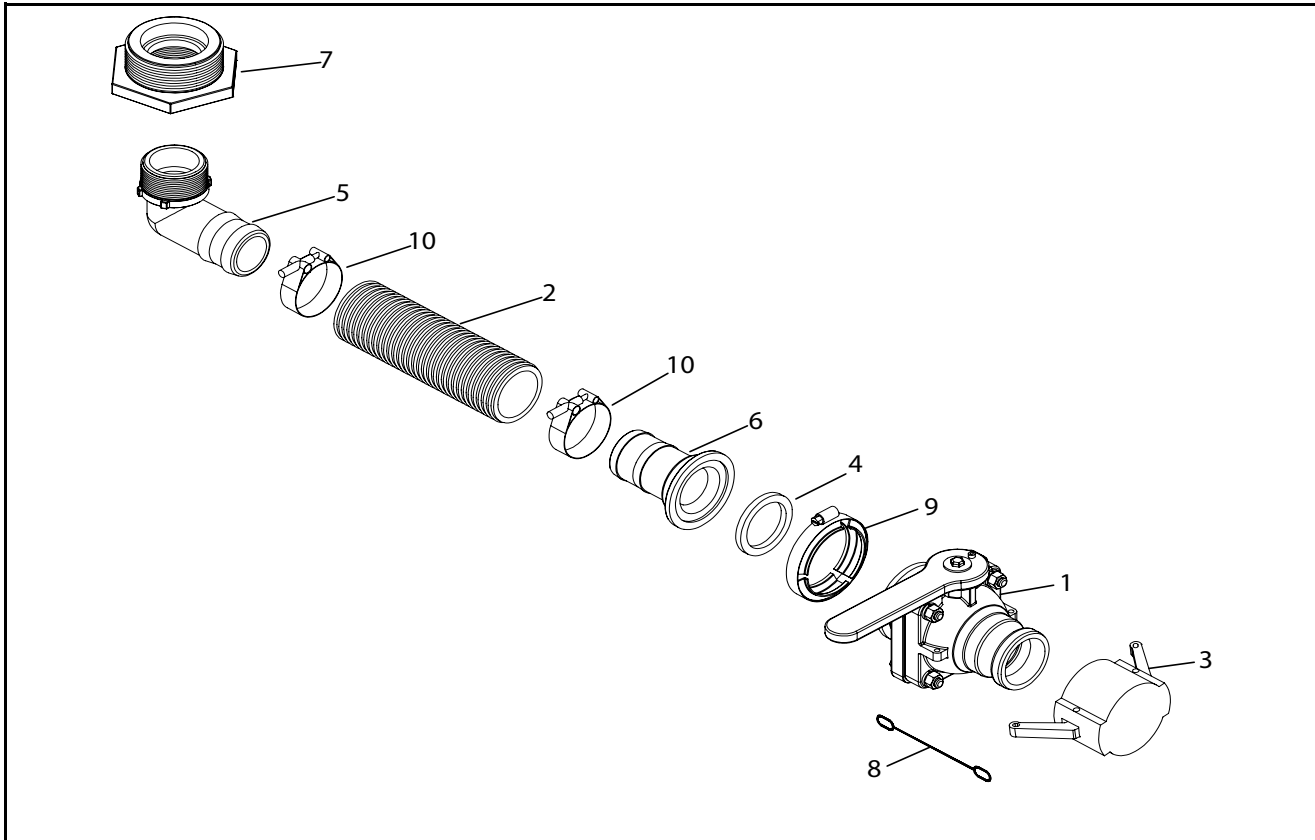
Трубопровод быстрого 3-дюймового наполнения 8310-8313



Трубопровод быстрого 3-дюймового наполнения 8310-8313 запасных деталей

ПОЗИЦИЯ	ДЕТАЛЬ №	К-ВО.	ОПИСАНИЕ
1	500042	1	КЛАПАН, ТРУБОПРОВОДА 3"
2	510004	1	ШЛАНГ, 3" ДЛЯ УДОБРЕНИЙ
3	530023	1	КОЛПАЧОК, 3"
4	530024	3	ПРОКЛАДКА СКЭП 3"
5	530053	1	3" КОЛЕНООБРАЗНЫЙ ШТУЦЕР ШЛАНГА 90°
6	530113	1	ТРУБОПРОВОД 3" X ШТУЦЕР ШЛАНГА 3"
7	530179	1	РЕМЕНЬ
8	530233	1	ТРУБОПРОВОД 3" X ПЕРЕХОДНИК С НАРУЖНОЙ РЕЗЬБОЙ 3"
9	530234	1	МУФТА ТРУБОПРОВОДА 3", 45°
10	540003	3	ЗАЖИМ, ЧЕРВЯЧНОГО ВИНТА 3"
11	540009	2	ЗАЖИМ, С Т-ОБРАЗНОЙ ГОЛОВКОЙ 3"

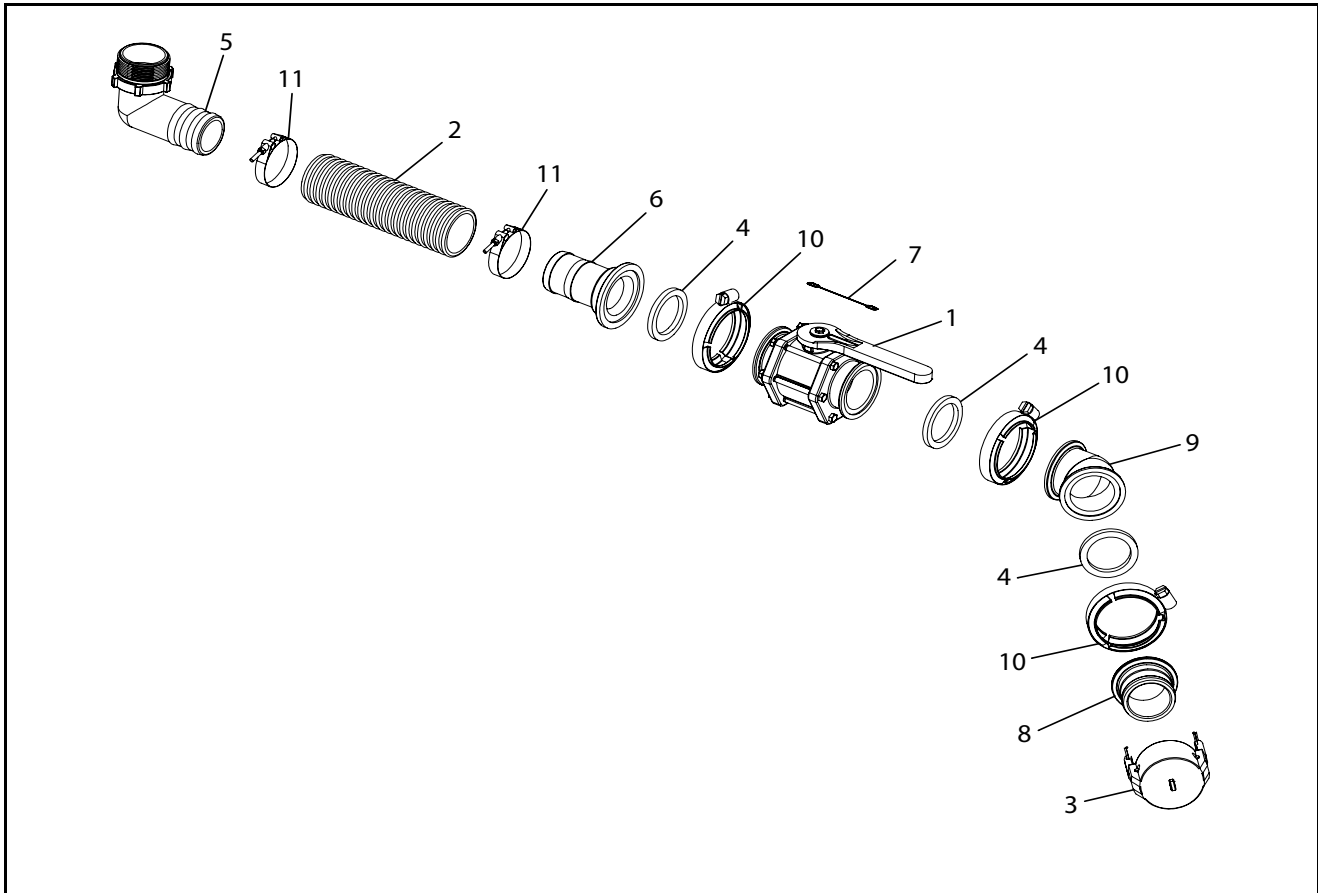
Трубопровод быстрого 2-дюймового наполнения 8318-8324



Трубопровод быстрого 2-дюймового наполнения 8318-8324 запасных деталей

ПОЗИЦИЯ	ДЕТАЛЬ №	К-ВО.	ОПИСАНИЕ
1	500035	1	КЛАПАН, ТРУБОПРОВОДА С ПОЛНОПРОХОДНЫМ ОТВЕРСТИЕМ 2"
2	510003	1	ШЛАНГ, 2" BUMBLEBEE
3	530017	1	КОЛПАЧОК 2"
4	530019	3	ПРОКЛАДКА СКЭП 2"
5	530051	1	2" НТР X 2" НАКОНЕЧНИК ШЛАНГА - 90
6	530103	1	ТРУБОПРОВОД С ПОЛНОПРОХОДНЫМ ОТВЕРСТИЕМ 2" X ШТУЦЕР ШЛАНГА 2"
7	530145	1	3" НТР X ПОНИЖАЮЩИЙ ПЕРЕХОДНИК 2" ВТР REDUCER
8	530179	1	РЕМЕНЬ
9	540002	1	ЗАЖИМ, ПОЛНОГО ЧЕРВЯЧНОГО ВИНТА 2"
10	540007	3	ЗАЖИМ, С Т-ОБРАЗНОЙ ГОЛОВКОЙ ШЛАНГА 2"

Трубопровод быстрого 3-дюймового наполнения 8318-8324

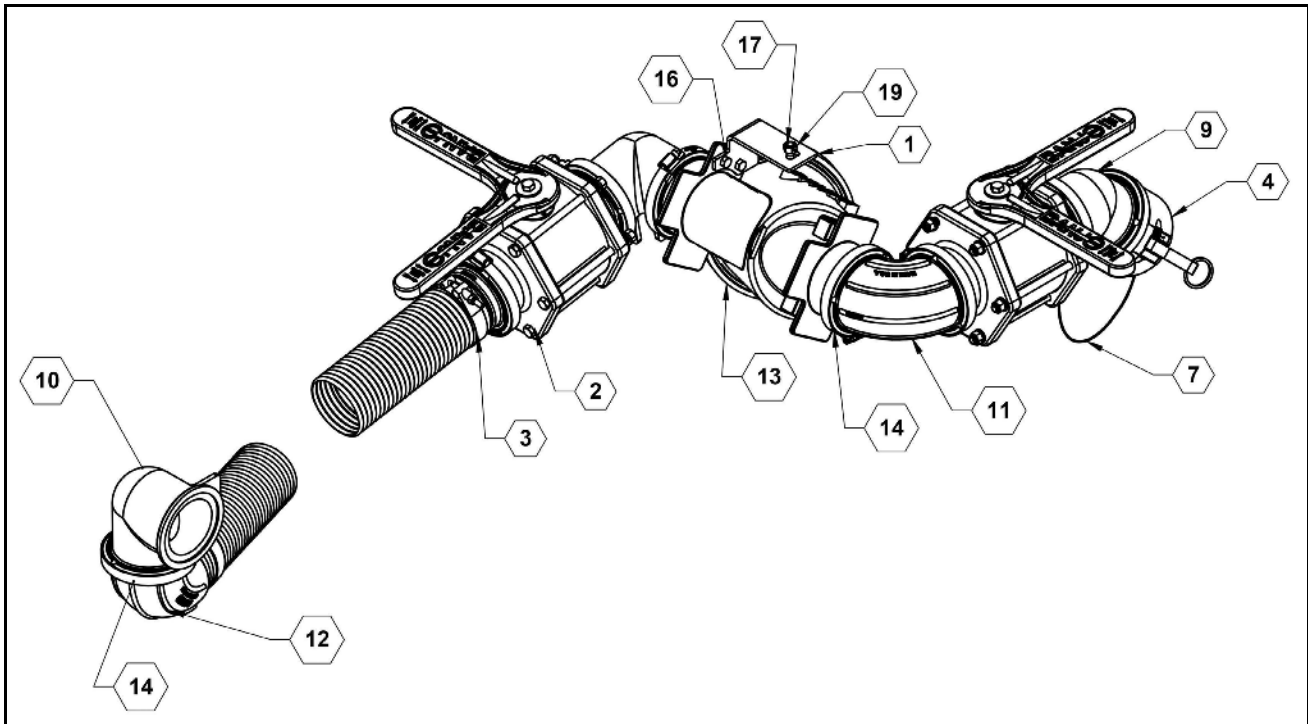


Трубопровод быстрого 2-дюймового наполнения 8318-8324 запасных деталей

ПОЗИЦИЯ	ДЕТАЛЬ №	К-ВО.	ОПИСАНИЕ
1	500042	1	КЛАПАН, ТРУБОПРОВОДА 3"
2	510004	1	ШЛАНГ, 3" ДЛЯ УДОБРЕНИЙ
3	530023	1	КОЛПАЧОК, 3"
4	530024	3	ПРОКЛАДКА СКЭП 3"
5	530053	1	3" КОЛЕНООБРАЗНЫЙ ШТУЦЕР ШЛАНГА 90°
6	530113	1	ТРУБОПРОВОД 3" X ШТУЦЕР ШЛАНГА 3"
7	530179	1	РЕМЕНЬ
8	530233	1	ТРУБОПРОВОД 3" X ПЕРЕХОДНИК С НАРУЖНОЙ РЕЗЬБОЙ 3"
9	530234	1	МУФТА ТРУБОПРОВОДА 3", 45°
10	540003	3	ЗАЖИМ, ЧЕРВЯЧНОГО ВИНТА 3"
11	540009	2	ЗАЖИМ, С Т-ОБРАЗНОЙ ГОЛОВКОЙ 3"

Иллюстрированный список деталей

8310-8313 3" клапан быстрого наполнения с фильтром грубой очистки

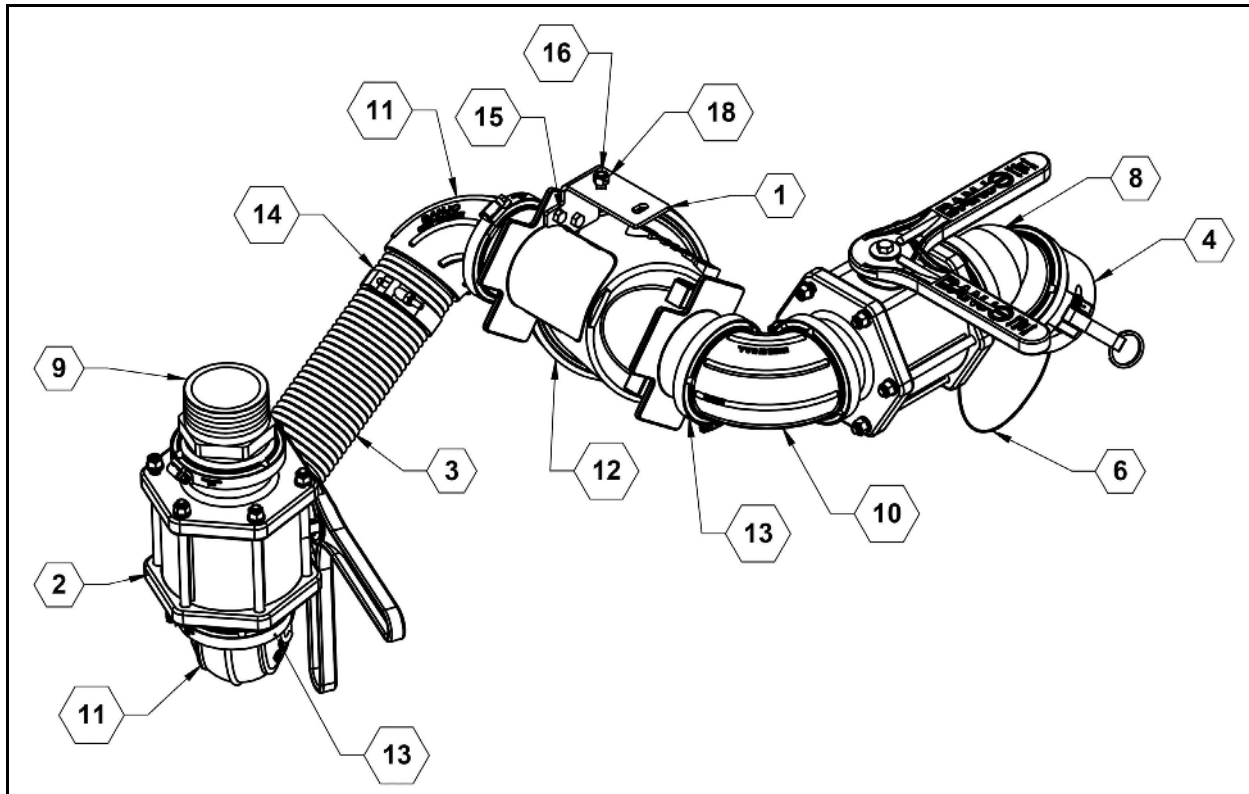


8310-8313 3 inch Quick Fill Plumbing with Strainer Parts List

ПОЗИЦИЯ	ДЕТАЛЬ №	К-ВО.	ОПИСАНИЕ
1	28205	1	ПЛАСТИНА, КРЕПЛЕНИЕ ФИЛЬТРА ГРУБОЙ ОЧИСТКИ 3"
2	500042	2	КЛАПАН, ТРУБОПРОВОДА 3"
3	510004	2	ШЛАНГ, 3" ДЛЯ УДОБРЕНИЙ
4	530023	1	КОЛПАЧОК, 3"
5	530024	8	ПРОКЛАДКА СКЭП 3"
6	530113	1	ТРУБОПРОВОД 3" X ШТУЦЕР ШЛАНГА 3"
7	530179	1	РЕМЕНЬ
8	530233	1	ТРУБОПРОВОД 3" X ПЕРЕХОДНИК С НАРУЖНОЙ РЕЗЬБОЙ 3"
9	530234	1	МУФТА ТРУБОПРОВОДА 3", 45°
10	530333	2	МУФТА ТРУБОПРОВОДА 3", 90°
11	530439	1	ИЗОГНУТЫЙ КОЛЛЕКТОР, ФЛАНЕЦ 3"
12	530441	1	3" ИЗОГНУТЫЙ ФЛАНЕЦ 90 X ШТУЦЕР ДЛЯ ШЛАНГА
13	530442	1	У-ОБРАЗНЫЙ ФИЛЬТР ГРУБОЙ ОЧИСТКИ ДЛЯ 3" СТАНДАРТНОГО ОТВЕРСТИЯ -12
14	540003	8	ЗАЖИМ, ЧЕРВЯЧНОГО ВИНТА 3"
15	540027	2	ХОМУТ, ШЛАНГА 3" Т-ОБРАЗНОГО БОЛТА
16	596115M	2	БОЛТ, С ШЕСТИГРАННОЙ ГОЛОВКОЙ 5/16-18X1 КЛАСС ПРОЧНОСТИ 5 MAGNI
17	596128M	1	БОЛТ, НН 3/8-16 X 1 КЛАСС ПРОЧНОСТИ 5 MAGNI
18	596212M	2	ГАЙКА, 5/16-18
19	596237M	1	ГАЙКА, CENTERLOCK 3/8 MAGNI
20	596257M	2	ШАЙБА, ПЛОСКАЯ 5/16 USS MAGNI
21	596258M	1	ШАЙБА, ПЛОСКАЯ 3/8 MAGNI

Иллюстрированный список деталей

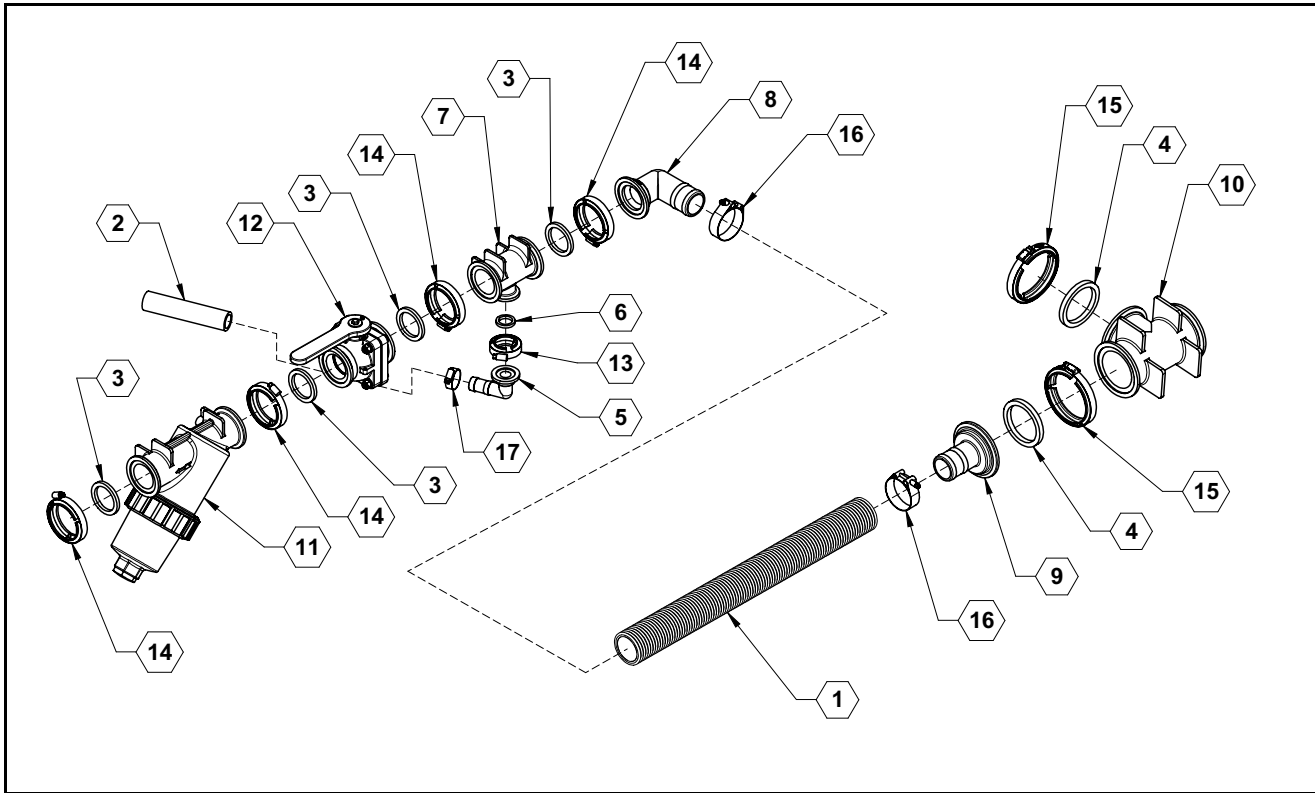
8318-8324 3" клапан быстрого наполнения с фильтром грубой очистки



8318-8324 3" клапан быстрого наполнения с фильтром грубой очистки

ПОЗИЦИЯ	ДЕТАЛЬ №	К-ВО.	ОПИСАНИЕ
1	28205	1	ПЛАСТИНА, КРЕПЛЕНИЕ ФИЛЬТРА ГРУБОЙ ОЧИСТКИ 3"
2	500042	2	КЛАПАН, ТРУБОПРОВОДА 3"
3	510004	2	ШЛАНГ, 3" ДЛЯ УДОБРЕНИЙ
4	530023	1	КОЛПАЧОК, 3"
5	530024	7	ПРОКЛАДКА СКЭП 3"
6	530179	1	РЕМЕНЬ
7	530233	1	ТРУБОПРОВОД 3" X ПЕРЕХОДНИК С НАРУЖНОЙ РЕЗЬБОЙ 3"
8	530234	1	МУФТА ТРУБОПРОВОДА 3", 45°
9	530385	1	Муфта, 3" КОЛЛЕКТОР X 3" МРТ
10	530439	1	ИЗОГНУТЫЙ КОЛЛЕКТОР, ФЛАНЕЦ 3"
11	530441	2	3" ИЗОГНУТЫЙ ФЛАНЕЦ 90 X ШТУЦЕР ДЛЯ ШЛАНГА
12	530442	1	У-ОБРАЗНЫЙ ФИЛЬТР ГРУБОЙ ОЧИСТКИ ДЛЯ 3" СТАНДАРТНОГО ОТВЕРСТИЯ -12
13	540003	7	ЗАЖИМ, ЧЕРВЯЧНОГО ВИНТА 3"
14	540027	2	ХОМУТ, ШЛАНГА 3" Т-ОБРАЗНОГО БОЛТА
15	596115M	2	БОЛТ, С ШЕСТИГРАННОЙ ГОЛОВКОЙ 5/16-18X1 КЛАСС ПРОЧНОСТИ 5 MAGNI
16	596128M	1	БОЛТ, НН 3/8-16 X 1 КЛАСС ПРОЧНОСТИ 5 MAGNI
17	596212M	2	ГАЙКА, 5/16-18
18	596237M	1	ГАЙКА, CENTERLOCK 3/8 MAGNI
19	596257M	2	ШАЙБА, ПЛОСКАЯ 5/16 USS MAGNI
20	596258M	1	ШАЙБА, ПЛОСКАЯ 3/8 MAGNI

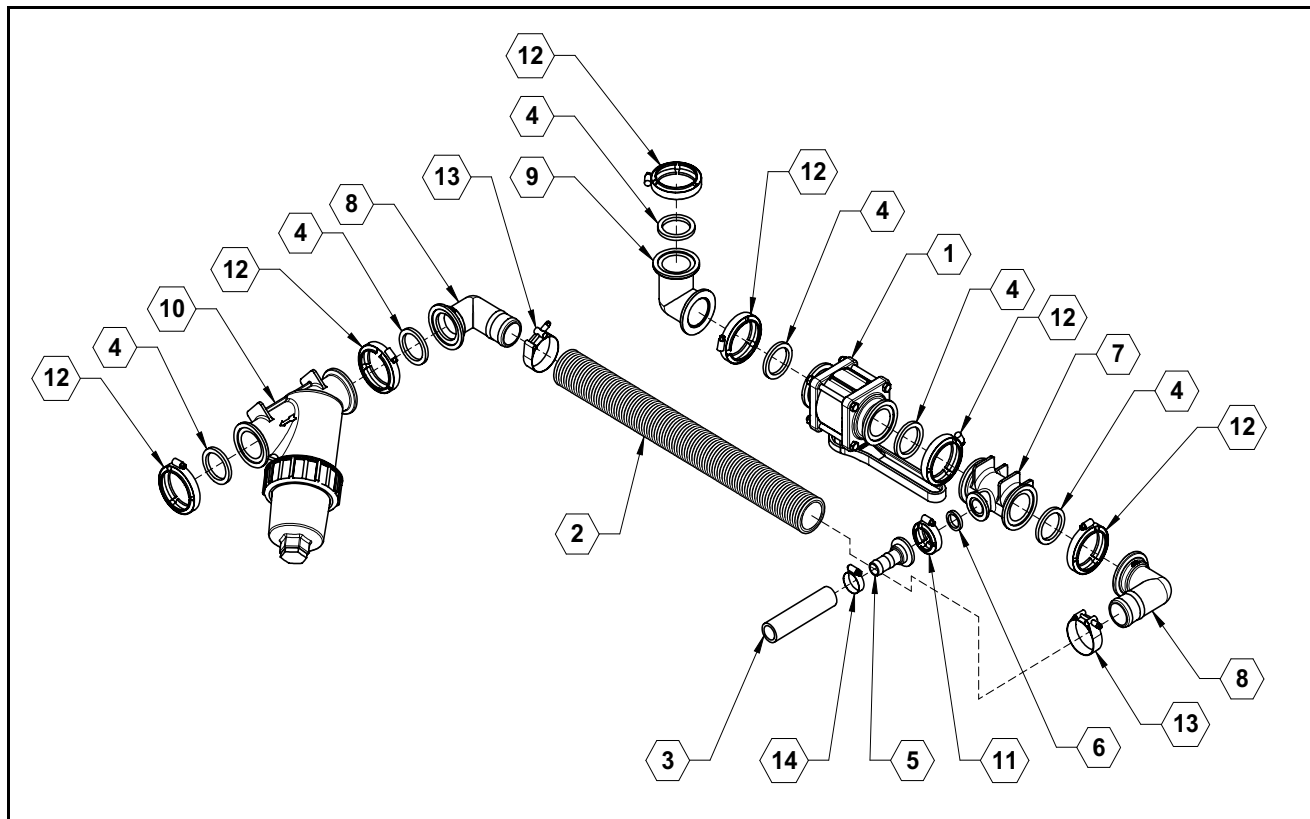
Трубопровод между маленькой тележкой и насосом



Трубопровод между маленькой тележкой и насосом запасных деталей

ПОЗИЦИЯ	ДЕТАЛЬ №	К-ВО.	ОПИСАНИЕ
1	510003	AR	ШЛАНГ, 2' BUMBLEBEE
2	510016	AR	ШЛАНГ, 1" СКЭП X 6IN
3	530019	4	ПРокладка СКЭП 2"
4	530024	AR	ПРокладка СКЭП 3"
5	530067	1	ФИТИНГ, ТРУБОПРОВОДА 1" X 1" ШШ 90°
6	530068	1	ПРокладка, 1" СКЭП
7	530099	1	ТРУБОПРОВОД, 2" FR X 1" ФЛАНЦЕВОЕ Т-ОБРАЗНОЕ РАЗВЕТВЛЕНИЕ
8	530104	1	ФЛАНЕЦ, 2" FR X 2" ШШ 90
9	530111	1	ТРУБОПРОВОД, 3" X 2" ШШ
10	530115	1	ТРУБОПРОВОД, Т-ОБРАЗНОЕ РАЗВЕТВЛЕНИЕ 3"
11	530125	1	СЕТЧАТЫЙ ФИЛЬТР, ЛИНИИ С ПОЛНОПРОХОДНЫМ ОТВЕРСТИЕМ 2"
12	530327	1	КОРОТКИЙ КЛАПАН ТРУБОПРОВОДА, СТАНДАРТНОЕ ОТВЕРСТИЕ 2"
13	540000	1	ЗАЖИМ, ЧЕРВЯНОГО ВИНТА 1"
14	540002	4	ЗАЖИМ, ПОЛНОГО ЧЕРВЯНОГО ВИНТА 2"
15	540003	AR	ЗАЖИМ, ЧЕРВЯНОГО ВИНТА 3"
16	540007	2	ЗАЖИМ, С Т-ОБРАЗНОЙ ГОЛОВКОЙ ШЛАНГА 2"
17	540014	1	ЗАЖИМ, НЕРЖАВЕЮЩИЙ 1" № 16
NS	530316	AR	ПОНИЖАЮЩИЙ ПЕРЕХОДНИК ТРУБОПРОВОДА 3" X 1/2" ФТА 2" (С ВПУСКОМ НАСОСА 3")

Трубопровод между большой тележкой и насосом

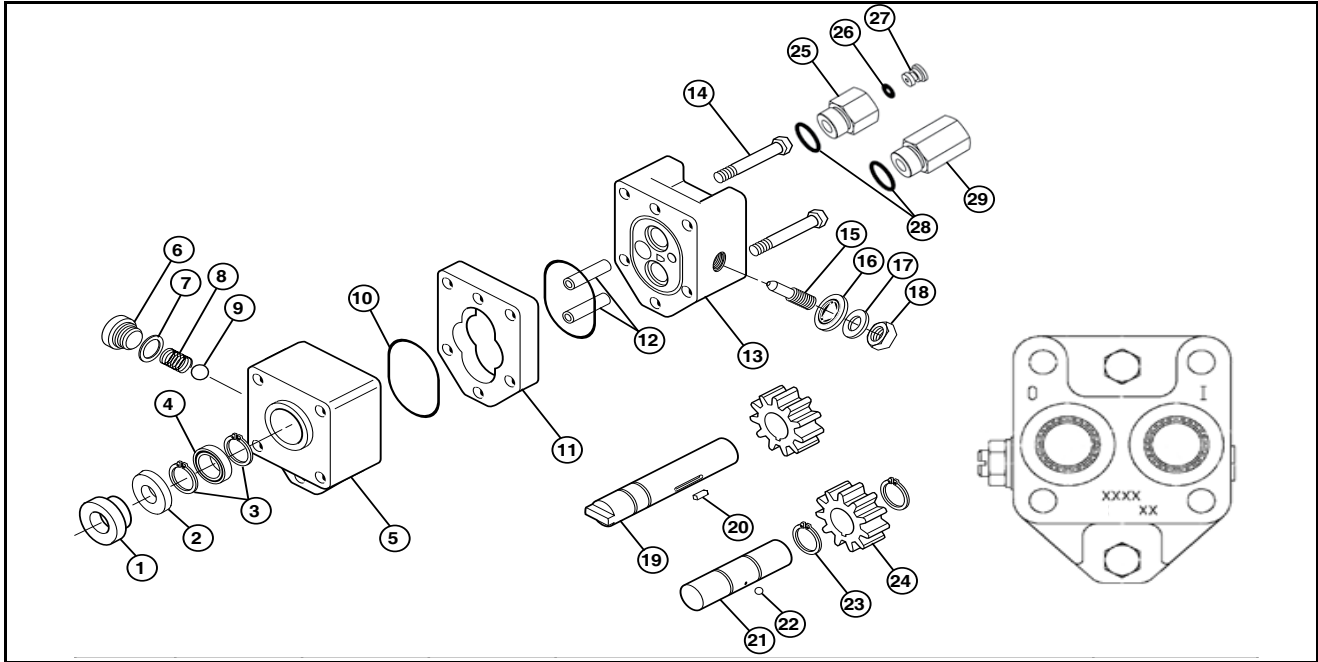


Трубопровод между большой тележкой и насосом запасных деталей

ПОЗИЦИЯ	ДЕТАЛЬ №	К-ВО.	ОПИСАНИЕ
1	500006	1	КЛАПАН, ТРУБОПРОВОДА С ПОЛНОПРОХОДНЫМ ОТВЕРСТИЕМ 2"
2	510003	AR	ШЛАНГ, 2" BUMBLEBEE
3	510016	AR	ШЛАНГ, 1" СКЭП X6IN
4	530019	6	ПРОКЛАДКА СКЭП 2"
5	530066	1	ТРУБОПРОВОД, 1" X 1" ШШ
6	530068	1	ПРОКЛАДКА, 1" СКЭП
7	530099	1	ТРУБОПРОВОД, 2" FR X 1" ФЛАНЦЕВОЕ Т-ОБРАЗНОЕ РАЗВЕТВЛЕНИЕ
8	530104	2	ФЛАНЕЦ, 2" FR X 2" ШШ90
9	530106	1	СОЕДИНЕНИЕ ТРУБОПРОВОДА 90° 2" FR
10	530125	1	СЕТЧАТЫЙ ФИЛЬТР, ЛИНИИ С ПОЛНОПРОХОДНЫМ ОТВЕРСТИЕМ 2"
11	540000	1	ЗАЖИМ, ЧЕРВЯНОГО ВИНТА 1"
12	540002	6	ЗАЖИМ, ПОЛНОГО ЧЕРВЯНОГО ВИНТА 2"
13	540007	2	ЗАЖИМ, С Т-ОБРАЗНОЙ ГОЛОВКОЙ ШЛАНГА 2"
14	540014	1	ЗАЖИМ, НЕРЖАВЕЮЩИЙ 1" № 16
NS	530024	AR	ПРОКЛАДКА СКЭП 3"
NS	530316	AR	ПОНИЖАЮЩИЙ ПЕРЕХОДНИК ТРУБОПРОВОДА 3" X МУФТА 2" (С ВПУСКОМ НАСОСА 3")
NS	540003	AR	ЗАЖИМ, ЧЕРВЯНОГО ВИНТА 3"



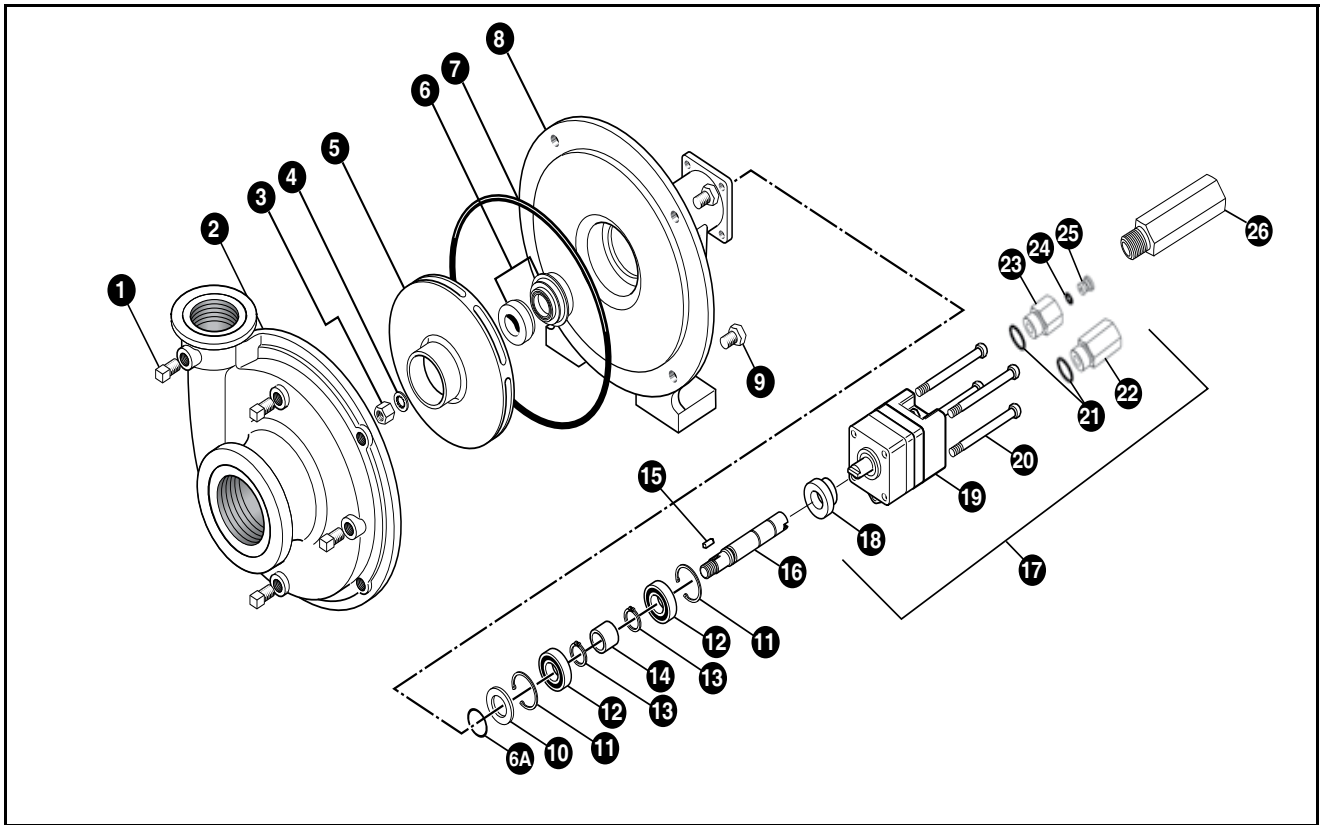
Гидравлический двигатель насоса Асе 150-206



Гидравлический двигатель насоса Асе 150-206 запасных деталей

ПОЗИЦИЯ	MODEL 204N	MODEL 206N	MODEL 210N	ОПИСАНИЕ	К-ВО.
1*	S200	S200	S200	РАЗДЕЛИТЕЛЬНАЯ ОПОРНАЯ ПРОКЛАДКА УПЛОТНЕНИЯ	1
2*	40153	40153	40153	КАРТРИДЖ С УПЛОТНЕНИЕМ	1
3	41941	41941	41941	РАЗРЕЗНОЕ ПРУЖИННОЕ КОЛЬЦО, ПОДШИПНИКА	2
4	41961	41961	41961	ШАРИКОВЫЙ ПОДШИПНИК, ВД 7/16"	1
5	41731	41731	41731	ПРИВОДНАЯ ПЛАСТИНА	1
6	42041	42041	42041	КРЫШКА КЛАПАНА, ПРОВЕРКА ДВИЖЕНИЯ ПО ИНЕРЦИИ	1
7*	42044	42044	42044	УПЛОТНИТЕЛЬНОЕ КОЛЬЦО, ПРОВЕРКА ДВИЖЕНИЯ ПО ИНЕРЦИИ	1
8	42042	42042	42042	ПРУЖИНА, ПРОВЕРКА ДВИЖЕНИЯ ПО ИНЕРЦИИ	1
9	42043	42043	42043	ШАРИК, ПРОВЕРКА ДВИЖЕНИЯ ПО ИНЕРЦИИ	1
10*	41850	41850	41850	КОЛЬЦО, УПЛОТНЕНИЯ КОЖУХА	2
11	41720	41721	41725	КОЖУХ РЕДУКТОРА	1
12	41800	41801	41805	УСТАНОВОЧНЫЙ ШПИФТ, КОЖУХА	2
13	41742	41742	41742	КОНЦЕВАЯ ПЛАСТИНА	1
14	41900	41900	41905	ВИНТ С ГОЛОВКОЙ ПОД КЛЮЧ, 1/4" Н.С. ШЕСТИГРАННАЯ ГОЛОВКА	2
15	42010	42010	42010	РЕГУЛИРОВОЧНЫЙ ВИНТ, ИГОЛЬЧАТОГО КЛАПАНА	1
16*	42030	42030	42030	РЕЗЬБОВОЕ УПЛОТНЕНИЕ, 3/8", ИГОЛЬЧАТОГО КЛАПАНА	1
17	42040	42040	42040	ШАЙБА, ИЗ ЛИСТОВОЙ СТАЛИ, ИГОЛЬЧАТОГО КЛАПАНА	1
18	40960	40960	40960	ГАЙКА, 3/8" Н.С. ЗАЖИМ, ИГОЛЬЧАТОГО КЛАПАНА	1
19	41761	41764	41766	ПРИВОДНОЙ ВАЛ	1
20	41920	41921	41925	УСТАНОВОЧНЫЙ ШПИФТ, ПРИВОДНОГО ВАЛА	1
21	41970	41971	41975	ВЕДОМЫЙ ВАЛ	1
22	41990	41990	41990	ШАРИК, ВЕДОМОГО ВАЛА	1
23	41980	41980	41980	СТОПОРНОЕ КОЛЬЦО, ВЕДОМОЙ ШЕСТЕРНИ	2
24	41750	41751	41755	РЕДУКТОР	2
25	41455	41455	41455	КОРПУС, ОГРАНИЧИТЕЛЬНОЙ ДРОССЕЛЬНОЙ ДИАФРАГМЫ, #8 SAE X 1/2" НТР	1
26	41448	41448	41448	УПЛОТНИТЕЛЬНОЕ КОЛЬЦО, ВСТАВКИ ДРОССЕЛЬНОЙ ДИАФРАГМЫ	1
27	41457	41456	41456	ВСТАВКА, ОГРАНИЧИТЕЛЬНОЙ ДРОССЕЛЬНОЙ ДИАФРАГМЫ (ИСПОЛЬЗОВАТЬ С КОРПУСОМ 41455)	1
28	41875	41875	41875	УПЛОТНИТЕЛЬНОЕ КОЛЬЦО, ФИТИНГ #8 SAE	2
29	41441	41441	41441	ПРОВЕРКА РЕВЕРСА, #8 SAE ОХВАТЫВАЕМАЯ X 1/2" НТР	1
#	41374	41374	41374	РЕМОНТНЫЙ КОМПЛЕКТ, РК-ВАС-75-HYD-L	-

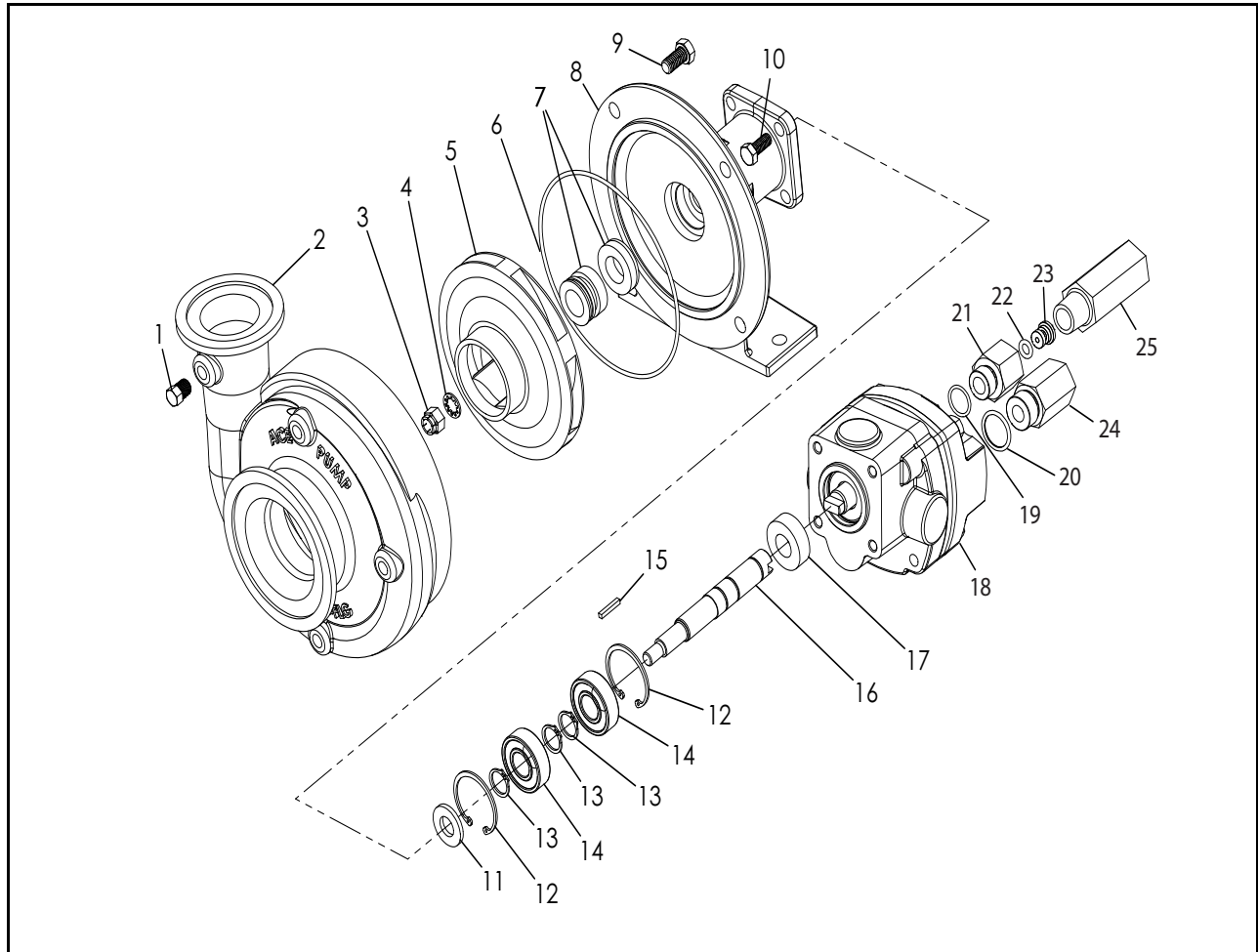
Асе 150-206 Насос



Асе 150-206 Насос запасных деталей

ПОВИЛИЯ ДЕТАЛЬ №	EDP NO.	ОПИСАНИЕ	К-ВО
1	BAC-53	41110 ТРУБНАЯ ЗАГЛУШКА	4
1	41120	41120 ТРУБНАЯ ЗАГЛУШКА, НЕРЖАВЕЮЩАЯ СТАЛЬ (ЗАКАЗЫВАЕТСЯ ДОПОЛНИТЕЛЬНО)	4
2	BAC-12-150-FLG	40257 СТИРАЛЬНАЯ КАМЕРА, ЧМУН, НТР И С ФЛАНЦЕМ (ДЛЯ МОДЕЛЕЙ 150F)	1
2	BAC-12-150-SS	40249 СТИРАЛЬНАЯ КАМЕРА, НЕРЖАВЕЮЩАЯ СТАЛЬ 316, НТР И С ФЛАНЦЕМ (ДЛЯ МОДЕЛЕЙ 150FS)	1
3	BAC-23-A	40391 ГАЙКА, 3/8" NF, СКАДМИЕВЫМ ГАЛЬВАНОПОКРЫТИЕМ	1
3	BAC-23-A-SS	40392 ГАЙКА, 3/8" NF, НЕРЖАВЕЮЩАЯ СТАЛЬ (ЗАКАЗЫВАЕТСЯ ДОПОЛНИТЕЛЬНО)	1
4 (**)	BAC-24-HYD-SS	40400 ШАЙБА, 3/8" ЗВЕЗДОБРАЗНАЯ, НЕРЖАВЕЮЩАЯ СТАЛЬ	1
5	BAC-26-150P	40446 КРЫЛЬЧАТКА, ВАЛОХ, ЗАМКОВЫЙ ПАЗ	1
5	BAC-26-150-CI	40445 КРЫЛЬЧАТКА, ЧМУН, ЗАМКОВЫЙ ПАЗ (ЗАКАЗЫВАЕТСЯ ДОПОЛНИТЕЛЬНО)	1
6 (*)	BAC-7V	40151 УПЛОТНЕНИЕ, ГРАФИТОВОЕ/КЕРАМИЧЕСКОЕ/ВИТОНОВОЕ (ВКЛЮЧАЕТ УПЛОТНИТЕЛЬНОЕ КОЛЬЦО 40160)	1
6 (**)	BAC-7SC	40152 УПЛОТНЕНИЕ, ИЗ КАРБИДА КРЕМНИЯ/ВИТОНОВОЕ (ВКЛЮЧАЕТ УПЛОТНИТЕЛЬНОЕ КОЛЬЦО 40160) (ЗАКАЗЫВАЕТСЯ ДОПОЛНИТЕЛЬНО)	1
6A (***)	40160	40160 КОЛЬЦО, УПЛОТНЕНИЯ ВАЛА	1
7 (***)	BAC-4-150	40015 КОЛЬЦО, УПЛОТНЕНИЯ КОРПУСА	1
8	BAC-14-150-HYD	40305 МОНТАЖНАЯ РАМА, ЧМУН (ДЛЯ МОДЕЛЕЙ 150F)	1
8	BAC-14-150-HYD-SS	40319 МОНТАЖНАЯ РАМА, НЕРЖАВЕЮЩАЯ СТАЛЬ 316 (ДЛЯ МОДЕЛЕЙ 150FS)	1
9	40950	40950 ВИНТ С ГОЛОВКОЙ ПОД КЛЮЧ, 3/8" NCS 3/4" ШЕСТИГРАННАЯ ГОЛОВКА	4
9	40930	40930 ВИНТ С ГОЛОВКОЙ ПОД КЛЮЧ, 3/8" NCS 3/4" ШЕСТИГРАННАЯ ГОЛОВКА, НЕРЖАВЕЮЩАЯ СТАЛЬ (ЗАКАЗЫВАЕТСЯ ДОПОЛНИТЕЛЬНО)	4
10	BAC-54	41130 ПЬЕЗАЩИТНОЕ КОЛЬЦО	1
11	BAC-33	40810 РАЗРЕЗНОЕ ГРУЖИНОЕ КОЛЬЦО, ВНУТРЕННЕЕ, МОНТАЖНАЯ РАМА BAC-14	2
12	BAC-37	40870 ШАРИКОВЫЙ ПОДДИШНИК, УПЛОТНЕННЫЙ, ВАЛ BAC6	2
13	BAC-32	40790 РАЗРЕЗНОЕ ГРУЖИНОЕ КОЛЬЦО, НАРУЖНОЕ, ВАЛ BAC6	2
14	BAC-32-S	40795 РАЗДЕЛИТЕЛЬНАЯ ПРОКЛАДКА ДЛЯ ВАЛА BAC6	1
15	BAC-25	40420 КЛЮЧ, 1/8" X 1/8" X 1/2"	1
16	BAC-6-HYD-SS	40061 ВАЛ, ДИАМЕТР 5/8", С ШПОНОЧНЫМ ПАЗОМ И ПАЗОМ ПОД ВЪСТУП, ИЗ НЕРЖАВЕЮЩЕЙ СТАЛИ	1
17	BAC-75-HYD-206	41372 ГИДРАВЛИЧЕСКИЙ ДВИГАТЕЛЬ, 7 ГАЛУМИН, (ВКЛЮЧАЕТ ДЕТАЛИ 18 - 25)	1
18	S200	40161 УПЛОТНИТЕЛЬНАЯ СТОРОННЯЯ ПРОКЛАДКА ДЛЯ ГИДРАВЛИЧЕСКОГО ДВИГАТЕЛЯ СЕРИИ 200	1
19	BAC-75-HYD-206N	41397 ГИДРАВЛИЧЕСКИЙ ДВИГАТЕЛЬ, 7 ГАЛУМИН (ТОЛЬКО ДВИГАТЕЛЬ - БЕЗ НАРУЖНОЙ АРМАТУРЫ)	1
20	41255	41255 ВИНТ С ГОЛОВКОЙ ПОД КЛЮЧ, 5/16" NCS 3/4" ГОЛОВКА С УГЛУБЛЕНИЕМ ПОД КЛЮЧ (ДЛЯ ДВИГАТЕЛЯ 206N)	4
21	41875	41875 УПЛОТНИТЕЛЬНОЕ КОЛЬЦО, ФИТИНГ #8 SAE	2
22	BAC-78-8SAE	41441 ПРОВЕРКА РЕВЕРСА, #8 SAE ОХВАТЫВАЕМАЯ X 1/2" НТР	1
23	BAC-80-8SAE	41455 КОРПУС, ОГРАНИТЕЛЬНОЙ ДРОСЕЛЬНОЙ ДИАФРАГМЫ #8 SAE X 1/2" НТР	1
24	41448	41448 УПЛОТНИТЕЛЬНОЕ КОЛЬЦО, ВСТАВКИ ДРОСЕЛЬНОЙ ДИАФРАГМЫ	1
25	BAC-79-7	41456 ВСТАВКА, ОГРАНИТЕЛЬНОЙ ДРОСЕЛЬНОЙ ДИАФРАГМЫ (ИСПОЛЬЗОВАТЬ С КОРПУСОМ 41455)	1
26	LS-206N	41418 КЛАПАН ОГРАНИТЕЛЯ ПОТОКА (206N), #8 SAE ОХВАТЫВАЕМАЯ X 1/2" НТР ОХВАТЫВАЮЩАЯ	1
*	RK-FMC-150	52710 РЕМОНТНЫЙ КОМПЛЕКТ ДЛЯ НАСОСА СЕРИИ FMC-150	-
**	RK-FMCSC-150	52711 РЕМОНТНЫЙ КОМПЛЕКТ ДЛЯ НАСОСА СЕРИИ FMC-150 С УПЛОТНЕНИЕМ ВАЛА ИЗ КАРБИДА КРЕМНИЯ	-
#	RK-BAC-75-HYDL	41374 РЕМОНТНЫЙ КОМПЛЕКТ, RK-BAC-75-HYDL	-

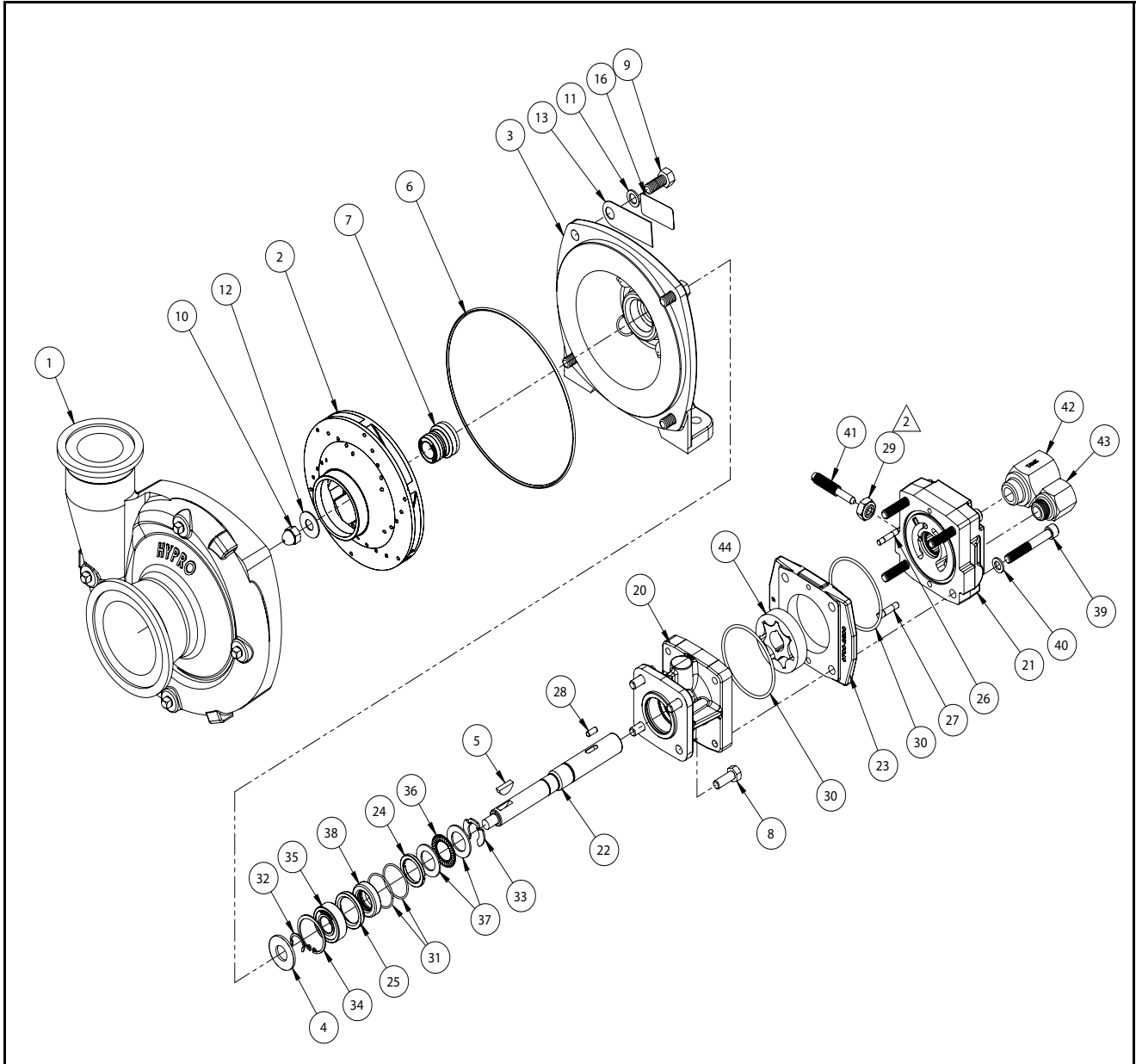
Асе 304 Насос



Все 304 Насос запасных деталей

ПОЗИЦИЯ	ДЕТАЛЬ №	ДЕТАЛЬ №	К-ВО.	ОПИСАНИЕ
	Model 304N	Model 310N		
1	40162	40162	1	УПЛОТНИТЕЛЬНАЯ ОПОРНАЯ ПРОКЛАДКА, S300 ДЛЯ НАСОСОВ СЕРИИ 200
1	40163	40163	1	УПЛОТНИТЕЛЬНАЯ ОПОРНАЯ ПРОКЛАДКА, S305 ДЛЯ НАСОСОВ СЕРИИ 205
2*	40154	40154	1	КАРТРИДЖ С УПЛОТНЕНИЕМ, ВАС-75-300-TLS
3	43056	43056	1	РАЗДЕЛИТЕЛЬНАЯ УПЛОТНИТЕЛЬНАЯ ПРОКЛАДКА/ВКЛАДЫШ ПОДШИПНИКА, ПЕРФОРИРОВАННАЯ, ДВИГАТЕЛЬ СЕРИИ 300
4	43205	43205	2	СТОПОРНОЕ КОЛЬЦО, ПОДШИПНИКА
5	43225	43225	1	ШАРИКОВЫЙ ПОДШИПНИК
6	43016	43016	1	ПРИВОДНАЯ ПЛАСТИНА
7*	43130	43130	2	КОЛЬЦО, УПЛОТНЕНИЯ КОЖУХА
8	43085	43080	2	УСТАНОВОЧНЫЙ ШТИФТ, КОЖУХА
9	43005	43000	1	КОЖУХ РЕДУКТОРА
10	43277	43277	1	КОЛПАЧОК, ИГОЛЬЧАТОГО КЛАПАНА С УПЛОТНИТЕЛЬНЫМ КОЛЬЦОМ, ДВИГАТЕЛЯ СЕРИИ 300N
11*	43276	43276	1	УПЛОТНИТЕЛЬНОЕ КОЛЬЦО, КОЛПАЧКА ИГОЛЬЧАТОГО КЛАПАНА
12	43266	43266	1	ИГОЛКА, ДВИГАТЕЛЯ СЕРИИ 300N
13	43022	43022	1	КОНЦЕВАЯ ПЛАСТИНА, ДВИГАТЕЛЯ СЕРИИ 300N
14	43185	43180	4	ВИНТ С ГОЛОВКОЙ ПОД КЛЮЧ, 3/8" N.C. ШЕСТИГРАННАЯ ГОЛОВКА
15	43240	43240	2	СТОПОРНОЕ КОЛЬЦО, РЕДУКТОРА
16	43035	43030	2	РЕДУКТОР
17	43250	43250	1	ШАРИК, ВЕДОМОГО ВАЛА
18	43235	43230	1	ВЕДОМЫЙ ВАЛ
19	43046	43039	1	ПРИВОДНОЙ ВАЛ
20	43195	43190	1	УСТАНОВОЧНЫЙ ШТИФТ, ПРИВОДНОГО ВАЛА
21	41455	41455	1	КОРПУС, ОГРАНИЧИТЕЛЬНОЙ ДРОССЕЛЬНОЙ ДИАФРАГМЫ, #8 SAE X 1/2" НТР
22	41448		1	УПЛОТНИТЕЛЬНОЕ КОЛЬЦО, ВСТАВКИ ДРОССЕЛЬНОЙ ДИАФРАГМЫ
23	41447		1	ВСТАВКА ДРОССЕЛЬНОЙ ДИАФРАГМЫ, ВСТАВКА ОГРАНИЧИТЕЛЯ
24	41875	41875	1	УПЛОТНИТЕЛЬНОЕ КОЛЬЦО, ФИТИНГ #8 SAE
25	41445	41445	1	УПЛОТНИТЕЛЬНОЕ КОЛЬЦО, ФИТИНГ #10 SAE
26	41442	41442	1	УЗЕЛ ПРОВЕРКИ РЕВЕРСА, #10 SAE X 1/2" НТР
*	41362	41362	AR	КОМПЛЕКТ ДЛЯ РЕМОНТА ДВИГАТЕЛЕЙ, ВКЛЮЧАЕТ 2, 7, 11

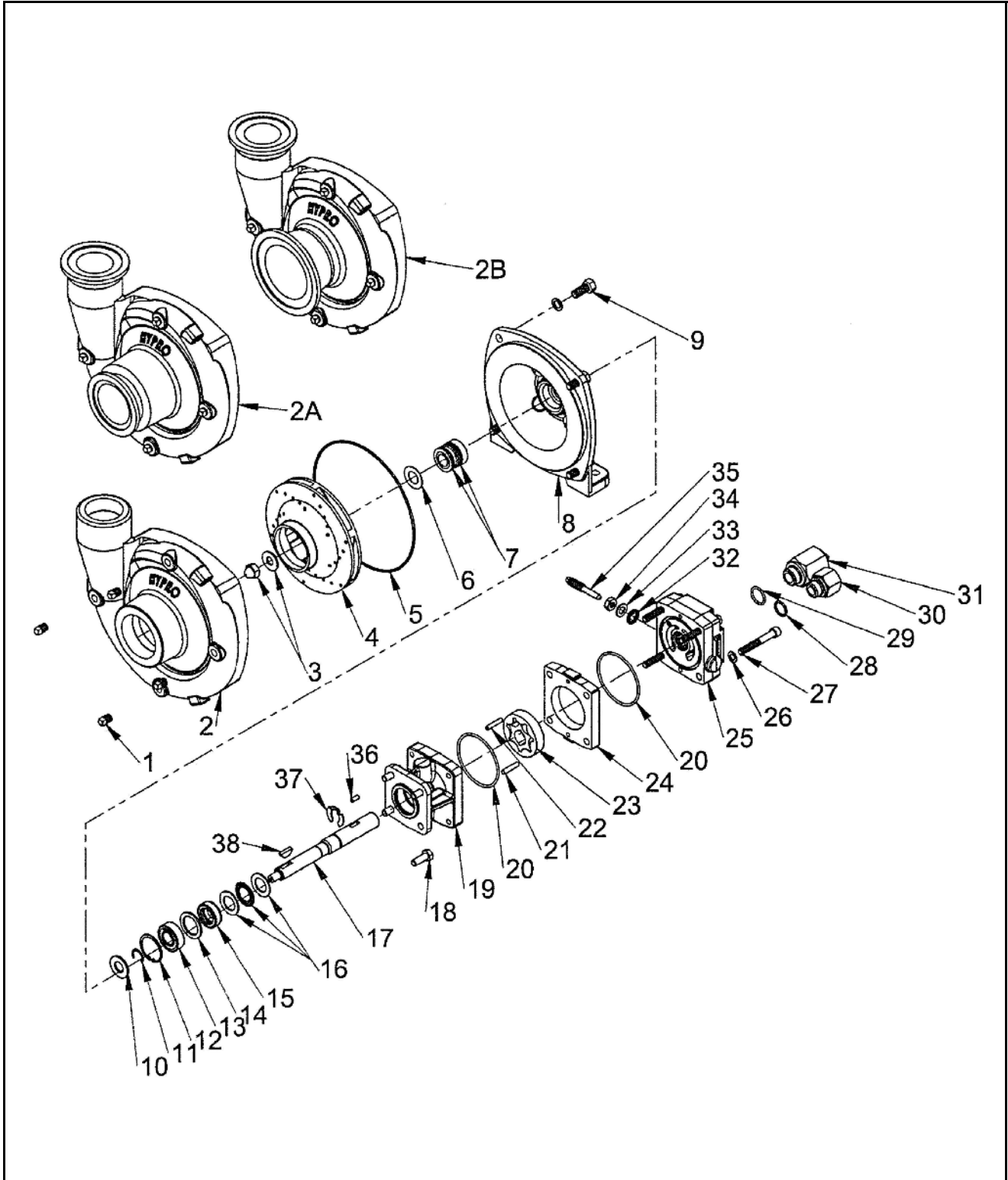
Нуро Насос



Нурпо Насос запасных деталей

ПОЗИЦИЯ	ДЕТАЛЬ №	К-ВО.	ОПИСАНИЕ
1	0158-9200С	1	КОРПУС НАСОСА, 300Х220 U.FLG
2	0401-9200P2	1	КРЫЛЬЧАТКА (ВРАЩЕНИЕ ПО ЧАСОВОЙ СТРЕЛКЕ)
3	0750-9300С2	1	ФЛАНЕЦ КРЕПЛЕНИЯ
4	1410-0056	1	УПЛОТНЕНИЕ МАСЛООТРАЖАЮЩЕГО КОЛЬЦА
5	1610-0012	1	СЕГМЕНТНАЯ ШПОНКА
6	1720-0083	1	УПЛОТНИТЕЛЬНОЕ КОЛЬЦО
7	2120-0039	1	УПЛОТНЕНИЕ, МЕХАНИЧЕСКОЕ
8	2210-0005	4	КРЕПЕЖНЫЙ БОЛТ, С ШЕСТИГРАННОЙ ГОЛОВКОЙ 5/16"-18 X 7/8"
9	2210-0020	4	КРЕПЕЖНЫЙ БОЛТ, С ШЕСТИГРАННОЙ ГОЛОВКОЙ 3/8"-16 X 7/8"
10	2253-0002	1	ALCNUT 0.3750-24-N
11	2270-0041	1	ШАЙБА
12	2270-0071	1	ШАЙБА КРЫЛЬЧАТКИ
13	2270-0076	1	ЯЗЫЧОК
14	3031-0134	1	КАРТОННАЯ УПАКОВКА – ОТДЕЛЬНАЯ
15	3435-0171	1	УПАКОВОЧНЫЙ КОМПЛЕКТ
16	6031-0325	1	НАКЛЕЙКА
17	6031-0340	1	БИРКА ПОВОРАЧИВАЕМАЯ
18	6031-0343	1	БИРКА С УКАЗАНИЯМИ
19	6031-0373	1	САМОКЛЕЯЩАЯСЯ ЭТИКЕТКА ЕС
20	0150-2500С	1	УЗЕЛ КОРПУСА - МАЛАЯ НАПРАВЛЯЮЩАЯ
21	0254-2500С2	1	УЗЕЛ КОНЦЕВОЙ ПЛАСТИНЫ
22	0533-2500	1	ВАЛ
23	0700-2500С1	1	КОРПУС ГЕРОТОРА НМ1, С ПОКРЫТИЕМ
24	1410-0130	1	ПРОКЛАДКА, УПЛОТНИТЕЛЬНАЯ 3L
25	1410-0131	1	КАРТРИДЖ, ПЕРЕДНИЙ
26	1600-0037	1	УСТАНОВОЧНЫЙ ШТИФТ
27	1600-0044	1	УСТАНОВОЧНЫЙ ШТИФТ
28	1610-0031	1	ЦИЛИНДРИЧЕСКАЯ ШПОНКА НМ1 И НМ5
29	1700-0245	1	ГАЙКА, ГЕРМЕТИЗИРУЮЩАЯ
30	1720-0110	2	УПЛОТНИТЕЛЬНОЕ КОЛЬЦО
31	1720-0268	2	УПЛОТНИТЕЛЬНОЕ КОЛЬЦО
32	1810-0014	1	СТОПОРНОЕ КОЛЬЦО
33	1810-0026	1	СТОПОРНОЕ КОЛЬЦО
34	1820-0013	1	ВНУТ. СТОП. КОЛЬЦО
35	2000-0010	1	ПОДШИПНИК, ШАРИКОВЫЙ
36	2029-0009	1	ПОДШИПНИК, УПОРНЫЙ
37	2029-0010	2	ДОРОЖКА ПОДШИПНИКА, СКВОЗНАЯ
38	2104-0010	1	МАНЖЕТНОЕ УПЛОТНЕНИЕ
39	2220-0021	4	ВИНТ, С УГЛУБЛЕНИЕМ ПОД КЛЮЧ
40	2270-0039	4	ШАЙБА, ПЛОСКАЯ, 5/16"
41	3220-0029	1	ШТОК КЛАПАНА
42	3320-0052А	1	УЗЕЛ ОБРАТНОГО КЛАПАНА – ОТВЕРСТИЕ БАКА
43	3360-0023А	1	ПЕРЕХОДНИК – УЗЕЛ ВПУСКНОГО ОТВЕРСТИЯ
44	3900-0022	1	ГЕРОТОР

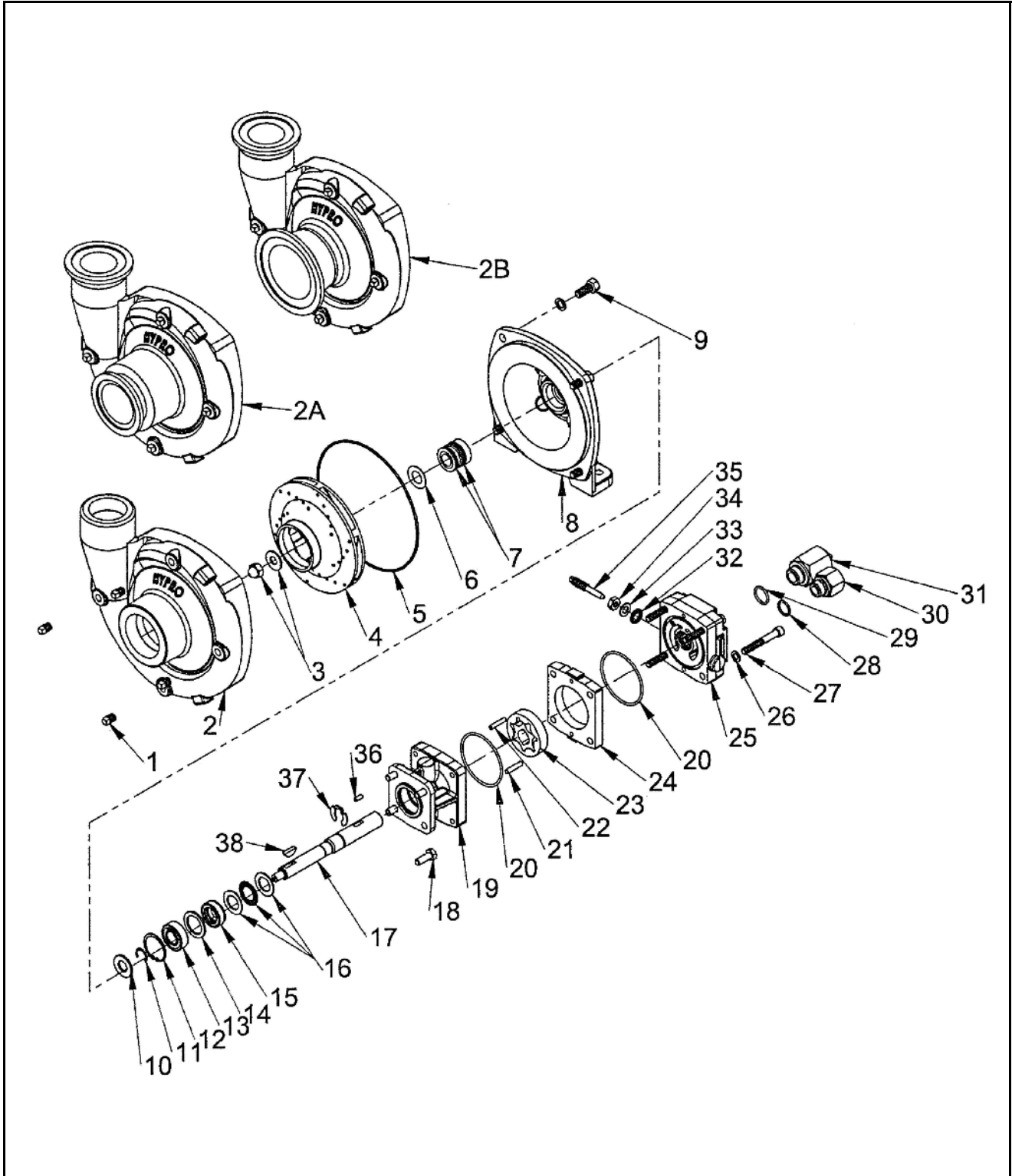
Hypro Насос - 2020 And Up



Hypro Насос - 2020 And Up запасных деталей

ITEM	PART NO.	QTY.	DESCRIPTION
0	550045	1	COMPLETE PUMP ASSEMBLY, CAST
0	550046	1	COMPLETE PUMP ASSEMBLY, STAINLESS
1	2406-0016	4	DRAIN/VENT PLUG
2	0154-9200C1	1	PUMP CASING (9306C)
2	0154-9200S1	1	PUMP CASING (9306S)
2A	0157-9200C	1	PUMP CASING (UNIVERSAL FLANGE 2' X 2' CAST)
2A	0157-9200S	1	PUMP CASING (UNIVERSAL FLANGE 2' X 2' SS)
2B	0158-9200C	1	PUMP CASING (UNIVERSAL FLANGE 3' X 2' CAST)
2B	0158-9200S	1	PUMP CASING (UNIVERSAL FLANGE 3' X 2' SS)
3	3430-0825	1	IMPELLER NUT (9306C and 9306S)
4	0401-9200P2	1	IMPELLER (NYLON STD 9306S)
4	0405-9100P2	1	IMPELLER (POLY OPTIONAL) (STD 9306S)
4	0405-9100P2	1	IMPELLER (GTX OPTIONAL)
5	3430-0332	1	O-RING
6	3430-0332	1	GASKET
7	3430-0332	1	MECHANICAL SEAL (VITON/CERAMIC (STD 9306C)
7	3430-0589	1	MECHANICAL SEAL (SILICON CARBIDE) (STD 9306S)
8	0750-9300C2	1	MOUNTING FLANGE (9306C)
8	0756-9300S	1	MOUNTING FLANGE (9306S)
9	2210-0020	4	HEX HEAD CAP SCREW (9306C)
9	2210-0125	4	HEX HEAD CAP SCREW (9306S)
10	1410-0056	1	SLINGER RING
11	1810-0015	1	SNAP RING
12	1820-0013	1	RETAINING RING
13	3430-0881	1	BALL BEARING
14	1410-0154	1	SPACER
15	3430-0881	1	LIP SEAL
16	2029-0014	1	THRUST BEARING ASSEMBLY
17	3430-0852	1	SHAFT (HM1C/HM5C)
17	3430-0855	1	SHAFT (HM3C)
18	2210-0005	1	HEX HEAD CAP SCREW
19	0150-2540C	1	MOTOR BODY (INCLUDES NEEDLE BEARING)
19	0150-2542C	1	MOTOR BODY CASE DRAIN SAE-4 (INCLUDES NEEDLE BEARING)
20	3430-0881	1	O-RING
21	1600-0095	1	DOWEL PIN (HMIC/HM5C)

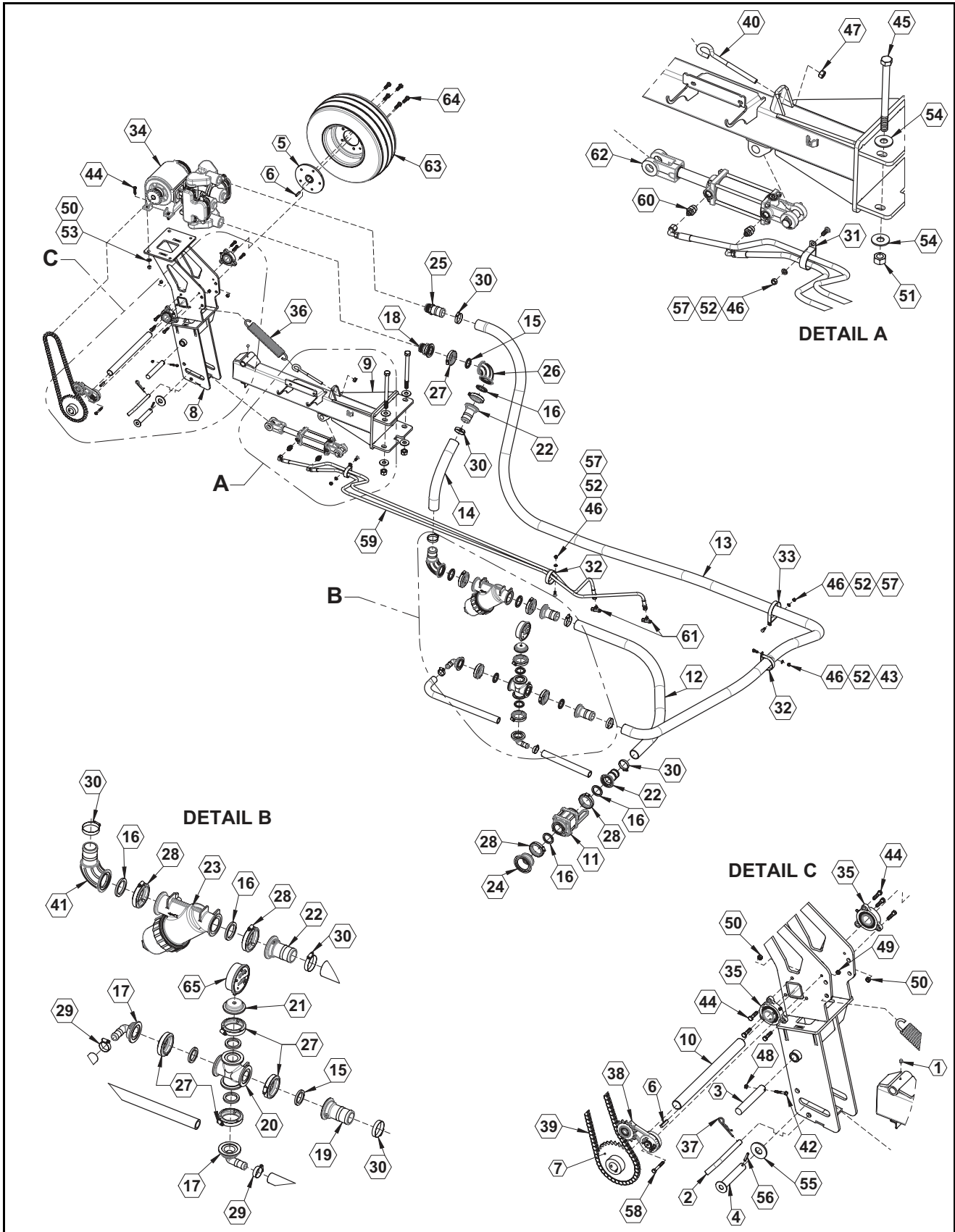
Hypro Насос - 2020 And Up



Hypro Насос - 2020 And Up запасных деталей

ITEM	PART NO.	QTY.	DESCRIPTION
21	1600-0096	1	DOWEL PIN (HMIC/HM3C)
22	1600-0084	1	DOWEL PIN (HMIC/HM5C)
22	1600-0085	1	DOWEL PIN (HMIC/HM3C)
23	3900-0022	1	GEROTOR (HM1C)
23	3900-0048	1	GEROTOR (HM3C)
23	3900-0048	1	GEROTOR (HM5C)
24	0720-2603	1	GEROTOR HOUSING (HM1C MODELS) 1/2" WIDE
24	0720-2606	1	GEROTOR HOUSING (HM3C MODELS) 1" WIDE
24	0720-2604	1	GEROTOR HOUSING (HM5C MODELS) 5/8" WIDE
25	0254-2500C2	1	MOTOR END PLATE (INCLUDES NEEDLE BEARING)
25	0254-2500C3	1	MOTOR END PLATE, -8, -10 SAE, NO BYPASS (INCLUDES NEEDLE BEARING)
26	2270-0039	4	WASHER
27	2220-0021	4	CAP SCREW (HM1C MODELS)
27	2220-0044	4	CAP SCREW (HM3C MODELS)
27	2220-0032	4	CAP SCREW (HM5C MODELS)
28	3430-0881	1	O-RING
29	3430-0881	1	O-RING
30	3360-0021A	1	PRESSURE PORT ADAPTER (INCLUDES O-RING)
31	3320-0051A	1	TANK PORT ADAPTER (INCLUDES O-RING)
32	3430-0881	1	GASKET
33	3430-0881	1	WASHER
34	2250-0038	1	LOCK NUT
35	3220-0029	1	BYPASS ADJUSTING SCREW
36	1610-0031	1	GEROTOR KEY (HM1C/HM5C)
36	1610-0055	1	GEROTOR KEY (HM3C)
37	1810-0026	1	SNAP RING
38	1610-0012	1	WOODRUFF KEY (9306C)
38	04432-SHW	1	WOODRUFF KEY (9306S)
REF	3430-0589	1	SILICON CARBIDE SEAL KIT (CONTAINS: ITEM # 7 & 5)
REF	3430-0332	1	REPAIR PARTS KIT (CONTAINS: ITEM 7, 5 AND 6)
REF	3430-0881	1	PARTS KIT (CONTAINS: ITEM 13, 15, 32, 33, 20, 28 & 29)
REF	2540-0806C	1	HYDRAULIC MOTOR (HM1C)
REF	2540-1606C	1	HYDRAULIC MOTOR (HM3C)
REF	2540-1006C	1	HYDRAULIC MOTOR (HM5C)

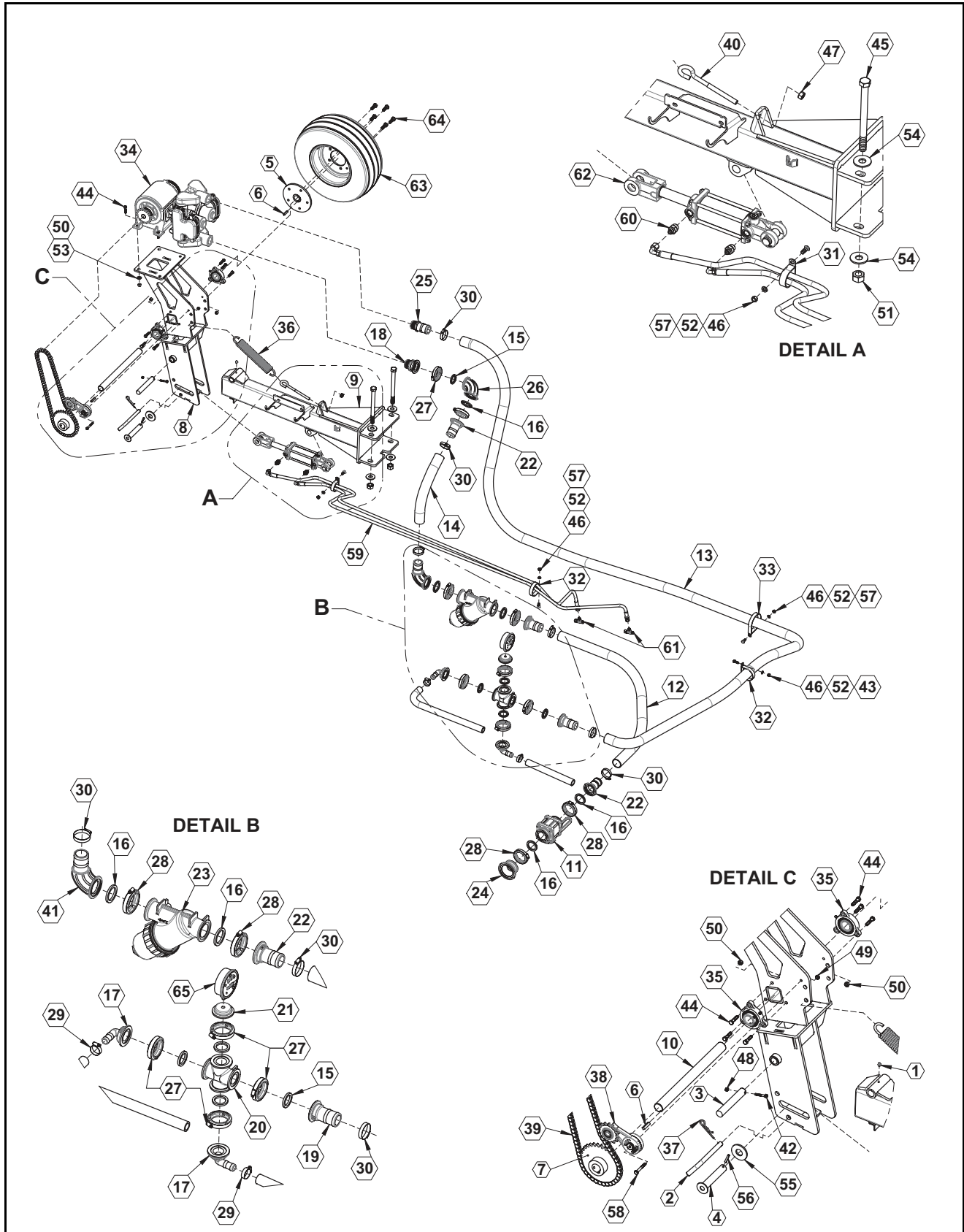
Насос John Blue малой тележки



Насос John Blue малой тележки запасных деталей

ПОЗИЦИЯ	ДЕТАЛЬ №	К-ВО.	ОПИСАНИЕ
1	759	1	МАСЛЕНКА, 1/4" ПАТРУБКА
2	1056	1	ШТИФТ, ОГОРЫ ДОМКРАТА
3	1058	1	ШТИФТ, АВАРИЙНОГО ОТСОЕДИНЕНИЯ
4	1224	1	ШТИФТ, ДВУХЗВЕННОГО СОЕДИНЕНИЯ 1 X 5-1/2"L
5	8306	1	СТУПИЦА ФРИКЦИОННОГО КОЛЕСА
6	8357	2	КВАДРАТНЫЙ КЛЮЧ .3125
7	8364	1	ЗВЕЗДОЧКА ХОДОВОГО ПРИВОДА
8	24045	1	КРЕПЛЕНИЕ, НАСОСА, ЗАДНЕЕ, NGR
9	27096	1	СВАРНАЯ ДЕТАЛЬ ОПОРНОЙ БАЛКИ
10	27104	1	ПРИВОДНОЙ ВАЛ НАСОСА
11	500006	1	КЛАПАН, ТРУБОПРОВОДА С ПОЛНОПРОХОДНЫМ ОТВЕРСТИЕМ 2"
12	510017	1	ШЛАНГ, 2" СКЭП
13	510017	1	ШЛАНГ, 2" СКЭП
14	510017	1	ШЛАНГ, 2" СКЭП
15	530014	5	ПРОКЛАДКА СКЭП 1-1/2"
16	530019	5	ПРОКЛАДКА СКЭП 2"
17	530073	2	ФЛАНЕЦ ТРУБОПРОВОДА 2" X 1" ШШ 90°
18	530081	1	ФЛАНЕЦ ТРУБОПРОВОДА, 2" X 1-1/2" НТР
19	530082	1	ТРУБОПРОВОД, 2" X ШТУЦЕР ШЛАНГА 2"
20	530090	1	КРЕСТОВИНА С ФЛАНЦАМИ 2"
21	530094	1	ЗАГЛУШКА, 2" ТРУБОПРОВОДА С ОТВЕРСТИЕМ
22	530103	3	ТРУБОПРОВОД С ПОЛНОПРОХОДНЫМ ОТВЕРСТИЕМ 2" X ШТУЦЕР ШЛАНГА 2"
23	530125	1	СЕТЧАТЫЙ ФИЛЬТР, ЛИНИИ С ПОЛНОПРОХОДНЫМ ОТВЕРСТИЕМ 2"
24	530316	1	ПОНИЖАЮЩИЙ ПЕРЕХОДНИК ТРУБОПРОВОДА 3" X МУФТА 2" (С ВПУСКОМ НАСОСА 3")
25	530318	1	ПАТРУБОК ШЛАНГА, 1-1/2" НТР X 2
26	530388	1	ИЗГИБ ТРУБОПРОВОДА, 2" FR X СТАНДАРТНЫЙ ФЛАНЕЦ
27	540001	6	ЗАЖИМ, СТАНДАРТНОГО ЧЕРВЯЧНОГО ВИНТА 2"
28	540002	4	ЗАЖИМ, ПОЛНОГО ЧЕРВЯЧНОГО ВИНТА 2"
29	540014	2	ЗАЖИМ, НЕРЖАВЕЮЩИЙ 1" № 16
30	540017	6	ЗАЖИМ, ИЗ НЕРЖАВЕЮЩЕЙ СТАЛИ 2" № 32
31	540051	1	Р-ОБРАЗНЫЙ ЗАЖИМ, 2" С ОТВЕРСТИЕМ 0,38"
32	540052	2	Р-ОБРАЗНЫЙ ЗАЖИМ, 3" С ОТВЕРСТИЕМ 0,38"
33	540053	1	Р-ОБРАЗНЫЙ ЗАЖИМ, 4" С ОТВЕРСТИЕМ 3/8"

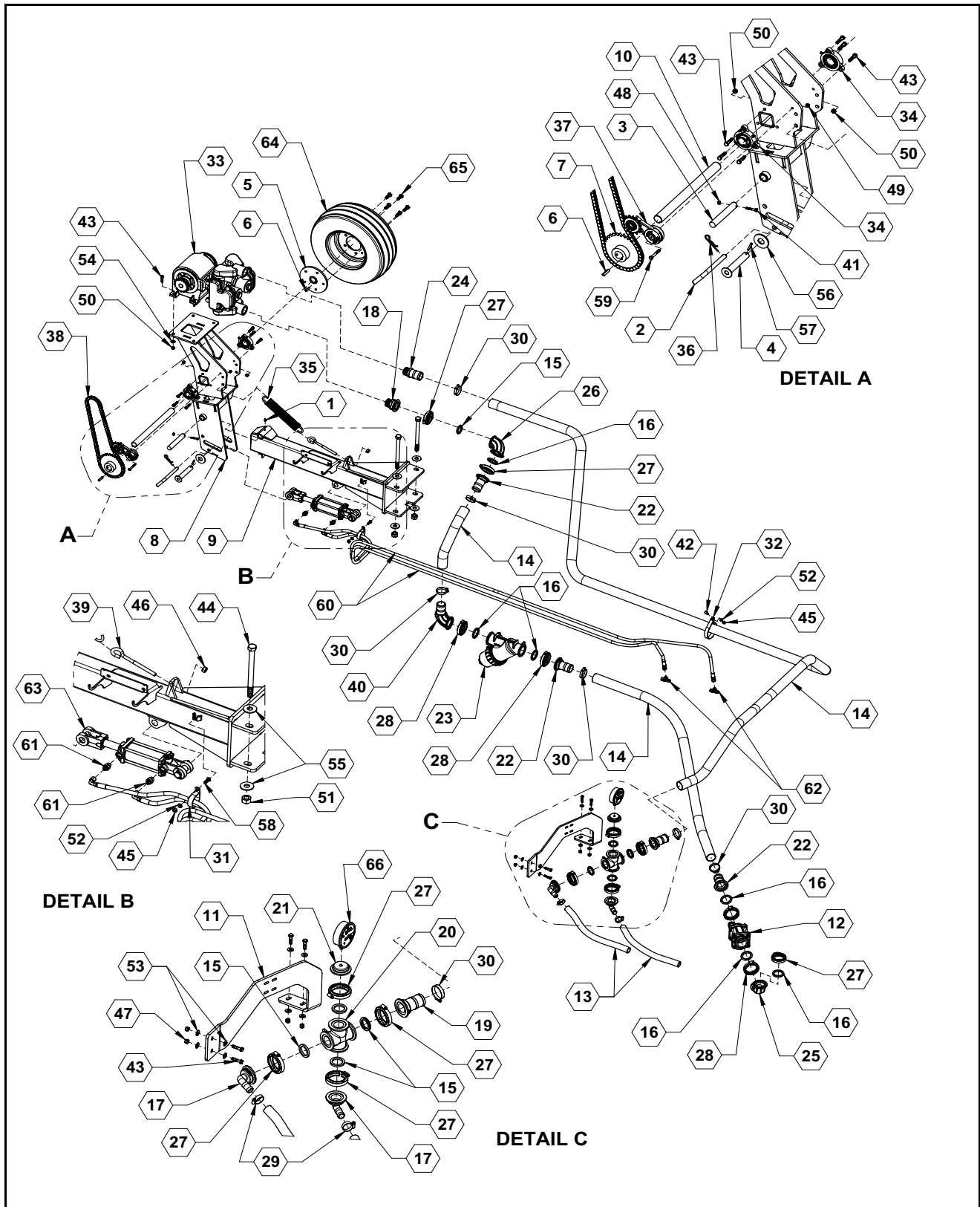
Насос John Blue малой тележки (Cont.)



Насос John Blue малой тележки запасных деталей (Cont.)

ПОЗИЦИЯ	ДЕТАЛЬ №	К-ВО.	ОПИСАНИЕ
34	550012	1	НАСОС, JOHN BLUE ИЗ НЕРЖАВЕЮЩЕЙ СТАЛИ
35	590000	2	3 ОТВЕРСТИЯ ФЛАНЦА ОТВЕРСТИЯ ПОДШИПНИКА 1-3/8"
36	590013	1	ОБРЪВ УДЛИНЕНИЯ ПРУЖИНЫ
37	590017	1	ПАЛЕЦ, СЦЕПКИ, 1/8 X 3-1/8" ОЦИНКОВАННЫЙ
38	590021	1	ВЕДОМЫЙ РОЛИК, ПРУЖИННЫЙ
39	590025	1	ЦЕПЬ, ПРЕДВАРИТЕЛЬНО ОБРЕЗАННАЯ № 50 ИЗ НЕРЖАВЕЮЩЕЙ СТАЛИ БЕЗ L
40	590100	1	РЫМ-БОЛТ 1/2" КЛАСС ПРОЧНОСТИ 5 ОЦИНКОВАННЫЙ
41	590173	1	ИЗГИБ ТРУБОПРОВОДА, 2" FP X 2" ШШ 90~
42	596104M	1	БОЛТ, НН 1/4-20X1-3/4 КЛАСС ПРОЧНОСТИ 5 MAGNI
43	596128M	1	БОЛТ, НН 3/8-16 X 1 КЛАСС ПРОЧНОСТИ 5 MAGNI
44	596129M	10	БОЛТ, НН 3/8-16X1-1/2 КЛАСС ПРОЧНОСТИ 5 MAGNI
45	596197M	2	БОЛТ, 3/4-10 X 9-1/2 MAGNI
46	596213M	4	ГАЙКА, ШЕСТИГРАННАЯ 3/8" MAGNI
47	596215M	1	ГАЙКА, ШЕСТИГРАННАЯ 1/2 NC КЛАСС ПРОЧНОСТИ 5 MAGNI
48	596235M	1	ГАЙКА, центрлокс 1/4-20 MAGNI
49	596236M	1	ГАЙКА, центрлокс 5/16-18 MAGNI
50	596237M	10	ГАЙКА, центрлокс 3/8 MAGNI
51	596241M	2	ГАЙКА, центрлокс 3/4-10 MAGNI
52	596250M	4	СТОПОРНАЯ ШАЙБА 3/8 MAGNI
53	596258M	2	ШАЙБА, ПЛОСКАЯ 3/8 MAGNI
54	596259M	4	ШАЙБА, ПЛОСКАЯ 3/4 MAGNI
55	596276M	1	ШАЙБА, ПЛОСКАЯ 1" MAGNI
56	596299M	1	РОЛИКОВЫЙ ШТИФТ, 1/4 X 1-1/2"
57	596592M	3	БОЛТ, ДЕРЖАТЕЛЯ НН 3/8-16 X 1" MAGNI
58	596621M	1	БОЛТ, НН 5/16 X 2-1/4 GR5 MAGNI
59	600106	1	комплект гидравлического шланга, jб 8300 маленькая рама
60	610011	2	ПЕРЕХОДНИК ГИДРАВЛИЧЕСКОГО ФИТИНГА 6400-6-8
61	610027	2	ФИТИНГ ГИДРАВЛИЧЕСКИЙ 6602-6-6-6 ТРОЙНИК TUN
62	620012	1	ЦИЛИНДР 25TD04-125
63	700030	1	КОЛЕСО, 20,5 X 8 X 10, СЕРЕБРЯНОЕ
64	720004	5	ШПИЛЬКА, КОЛЕСНОГО БОЛТА 1/2-20 TPI
65	790020	1	МАНОМЕТР, ЛОГОТИП FAST 160 ФУНТОВ/КВ.ДЮЙМ

Насос John Blue большой тележки

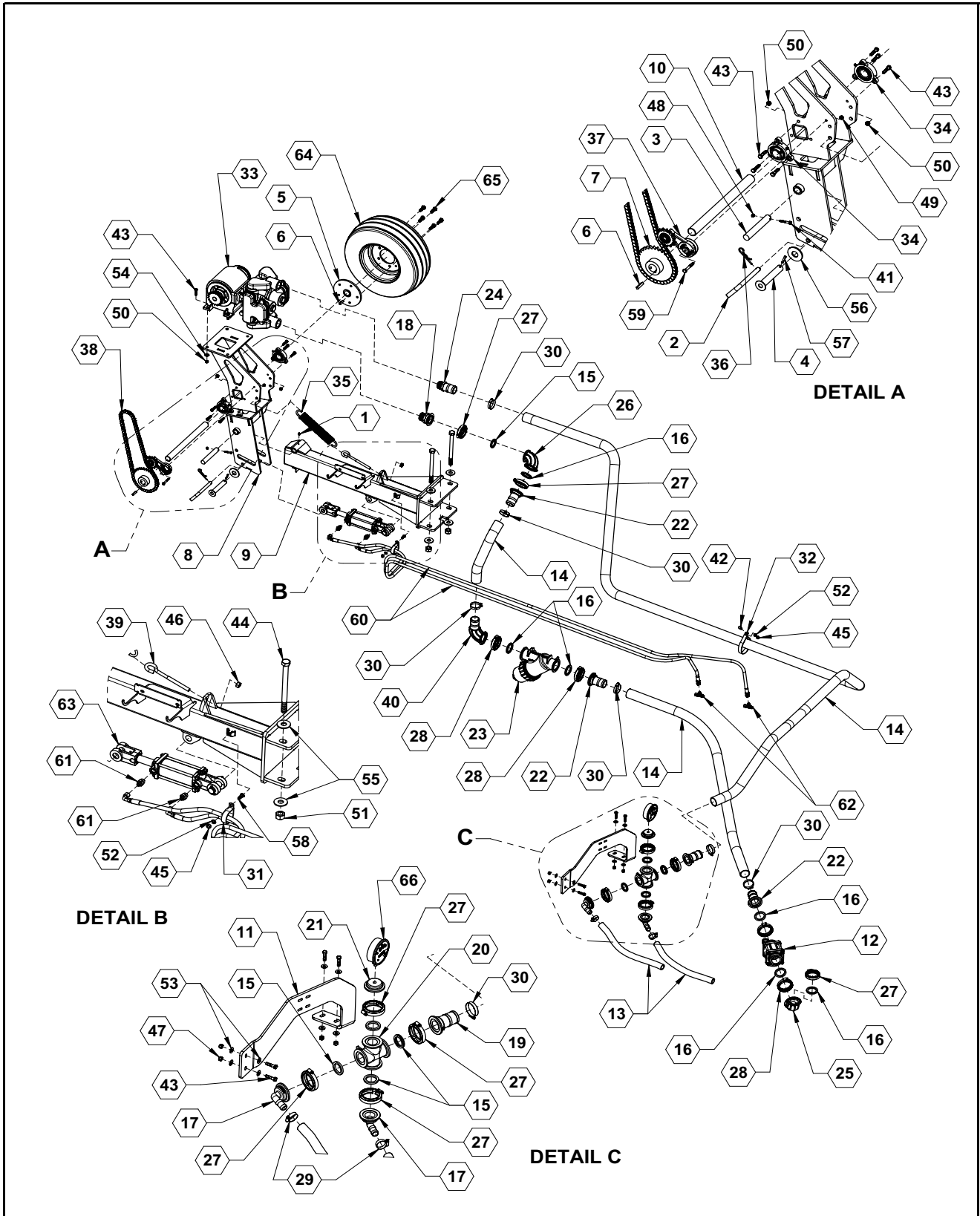


Насос John Blue большой тележки запасных деталей

ПОЗИЦИЯ	ДЕТАЛЬ №	К-ВО.	ОПИСАНИЕ
1	759	1	МАСЛЕНКА, 1/4" ПАТРУБКА
2	1056	1	ШТИФТ, ОПОРЫ ДОМКРАТА
3	1058	1	ШТИФТ, АВАРИЙНОГО ОТСОЕДИНЕНИЯ
4	1224	1	ШТИФТ, ДВУХЗВЕННОГО СОЕДИНЕНИЯ 1 X 5-1/2"L
5	8306	1	СТУПИЦА ФРИКЦИОННОГО КОЛЕСА
6	8357	2	КВАДРАТНЫЙ КЛЮЧ .3125
7	8364	1	ЗВЕЗДОЧКА ХОДОВОГО ПРИВОДА
8	24045	1	КРЕПЛЕНИЕ, НАСОСА, ЗАДНЕЕ, NGR
9	27096	1	СВАРНАЯ ДЕТАЛЬ ОПОРНОЙ БАЛКИ
10	27104	1	ПРИВОДНОЙ ВАЛ НАСОСА
11	27138	1	КРОНШТЕЙН, ПЕРЕКРЕСТНОГО МОНТАЖА
12	500006	1	КЛАПАН, ТРУБОПРОВОДА С ПОЛНОПРОХОДНЫМ ОТВЕРСТИЕМ 2"
13	510016	AR	ШЛАНГ, 1" СКЭП X 6IN
14	510017	AR	ШЛАНГ, 2" СКЭП
15	530014	6	ПРОКЛАДКА СКЭП 1-1/2"
16	530019	6	ПРОКЛАДКА СКЭП 2"
17	530073	2	ФЛАНЕЦ ТРУБОПРОВОДА 2" X 1" ШШ 90°
18	530081	1	ФЛАНЕЦ ТРУБОПРОВОДА, 2" X 1-1/2" НТР
19	530082	1	ТРУБОПРОВОД, 2" X ШТУЦЕР ШЛАНГА 2"
20	530090	1	КРЕСТОВИНА С ФЛАНЦАМИ 2"
21	530094	1	ЗАГЛУШКА, 2" ТРУБОПРОВОДА С ОТВЕРСТИЕМ
22	530103	3	ТРУБОПРОВОД С ПОЛНОПРОХОДНЫМ ОТВЕРСТИЕМ 2" X ШТУЦЕР ШЛАНГА 2"
23	530125	1	СЕТЧАТЫЙ ФИЛЬТР, ЛИНИИ С ПОЛНОПРОХОДНЫМ ОТВЕРСТИЕМ 2"
24	530318	1	ПАТРУБОК ШЛАНГА, 1-1/2" НТР X 2
25	530386	1	ИЗГИБ ТРУБОПРОВОДА, ФЛАНЕЦ FR 2"
26	530388	1	ИЗГИБ ТРУБОПРОВОДА, 2" FR X СТАНДАРТНЫЙ ФЛАНЕЦ
27	540001	7	ЗАЖИМ, СТАНДАРТНОГО ЧЕРВЯЧНОГО ВИНТА 2"
28	540002	4	ЗАЖИМ, ПОЛНОГО ЧЕРВЯЧНОГО ВИНТА 2"
29	540014	2	ЗАЖИМ, НЕРЖАВЕЮЩИЙ 1" № 16
30	540017	6	ЗАЖИМ, ИЗ НЕРЖАВЕЮЩЕЙ СТАЛИ 2" № 32
31	540051	1	Р-ОБРАЗНЫЙ ЗАЖИМ, 2" С ОТВЕРСТИЕМ 0,38"
32	540053	1	Р-ОБРАЗНЫЙ ЗАЖИМ, 4" С ОТВЕРСТИЕМ 3/8"
33	550012	1	НАСОС, JOHN BLUE ИЗ НЕРЖАВЕЮЩЕЙ СТАЛИ

Иллюстрированный список деталей

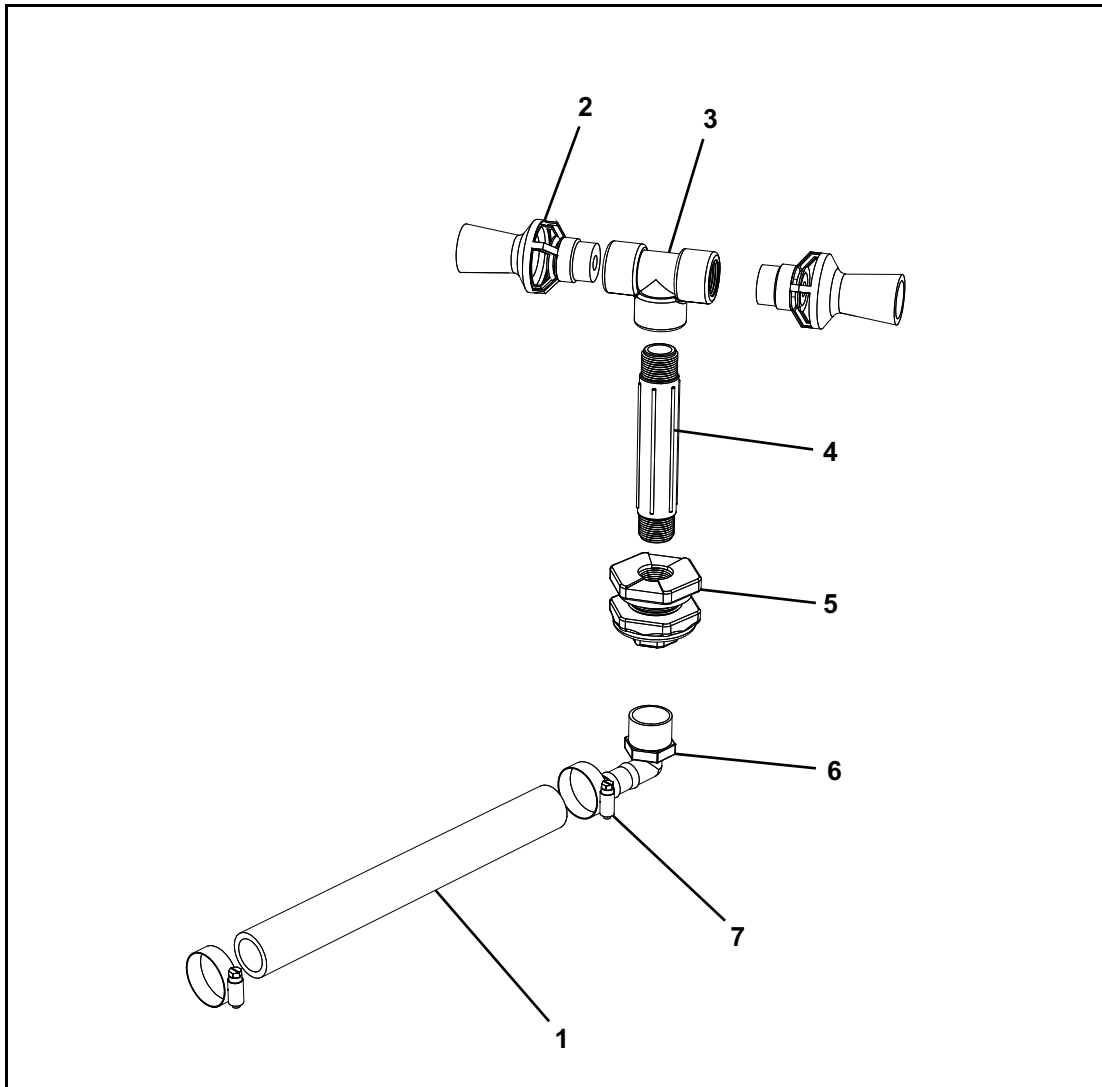
Насос John Blue большой тележки (Cont.)



Насос John Blue большой тележки запасных деталей (Cont.)

ПОЗИЦИЯ	ДЕТАЛЬ №	К-ВО.	ОПИСАНИЕ
34	590000	2	3 ОТВЕРСТИЯ ФЛАНЦА ОТВЕРСТИЯ ПОДШИПНИКА 1-3/8"
35	590013	1	ОБРЪВ УДЛИНЕНИЯ ПРУЖИНЫ
36	590017	1	ПАЛЕЦ, СЦЕПКИ, 1/8 X 3-1/8" ОЦИНКОВАННЫЙ
37	590021	1	ВЕДОМЫЙ РОЛИК, ПРУЖИННЫЙ
38	590025	1	ЦЕПЬ, ПРЕДВАРИТЕЛЬНО ОБРЕЗАННАЯ № 50 ИЗ НЕРЖАВЕЮЩЕЙ СТАЛИ БЕЗ L
39	590100	1	РЫМ-БОЛТ 1/2" КЛАСС ПРОЧНОСТИ 5 ОЦИНКОВАННЫЙ
40	590173	1	ИЗГИБ ТРУБОПРОВОДА, 2' FP X 2" ШШ 90~
41	596104M	1	БОЛТ, НН 1/4-20X1-3/4 КЛАСС ПРОЧНОСТИ 5 MAGNI
42	596128M	1	БОЛТ, НН 3/8-16 X 1 КЛАСС ПРОЧНОСТИ 5 MAGNI
43	596129M	14	БОЛТ, НН 3/8-16X1-1/2 КЛАСС ПРОЧНОСТИ 5 MAGNI
44	596197M	2	БОЛТ, 3/4-10 X 9-1/2 MAGNI
45	596213M	2	ГАЙКА, ШЕСТИГРАННАЯ 3/8" MAGNI
46	596215M	1	ГАЙКА, ШЕСТИГРАННАЯ 1/2 NC КЛАСС ПРОЧНОСТИ 5 MAGNI
47	596229M	4	ГАЙКА, ШЕСТИГРАННАЯ СТОПОРНАЯ С НЕЙЛОНОВОЙ ВСТАВКОЙ 3/8-16 MAGNI
48	596235M	1	ГАЙКА, центрлокк 1/4-20 MAGNI
49	596236M	1	ГАЙКА, центрлокк 5/16-18 MAGNI
50	596237M	10	ГАЙКА, центрлокк 3/8 MAGNI
51	596241M	2	ГАЙКА, центрлокк 3/4-10 MAGNI
52	596250M	2	СТОПОРНАЯ ШАЙБА 3/8 MAGNI
53	596257M	8	ШАЙБА, ПЛОСКАЯ 5/16 USS MAGNI
54	596258M	2	ШАЙБА, ПЛОСКАЯ 3/8 MAGNI
55	596259M	4	ШАЙБА, ПЛОСКАЯ 3/4 MAGNI
56	596276M	1	ШАЙБА, ПЛОСКАЯ 1" MAGNI
57	596299M	1	РОЛИКОВЫЙ ШТИФТ, 1/4 X 1-1/2"
58	596592M	1	БОЛТ, ДЕРЖАТЕЛЯ НН 3/8-16 X 1" MAGNI
59	596621M	1	БОЛТ, НН 5/16 X 2-1/4 GR5 MAGNI
60	600105-1-ZN	2	ШЛАНГ, 8300 JB НАСОСА
61	610011	2	ПЕРЕХОДНИК ГИДРАВЛИЧЕСКОГО ФИТИНГА 6400-6-8
62	610027	2	ФИТИНГ ГИДРАВЛИЧЕСКИЙ 6602-6-6-6 ТРОЙНИК TUN
63	620012	1	ЦИЛИНДР 25TD04-125
64	700030	1	КОЛЕСО, 20,5 X 8 X 10, СЕРЕБРЯНОЕ
65	720004	5	ШПИЛЬКА, КОЛЕСНОГО БОЛТА 1/2-20 TP1
66	790020	1	МАНОМЕТР, ЛОГОТИП FAST 160 ФУНТОВ/КВ.ДЮЙМ

8310-8324 Агитации



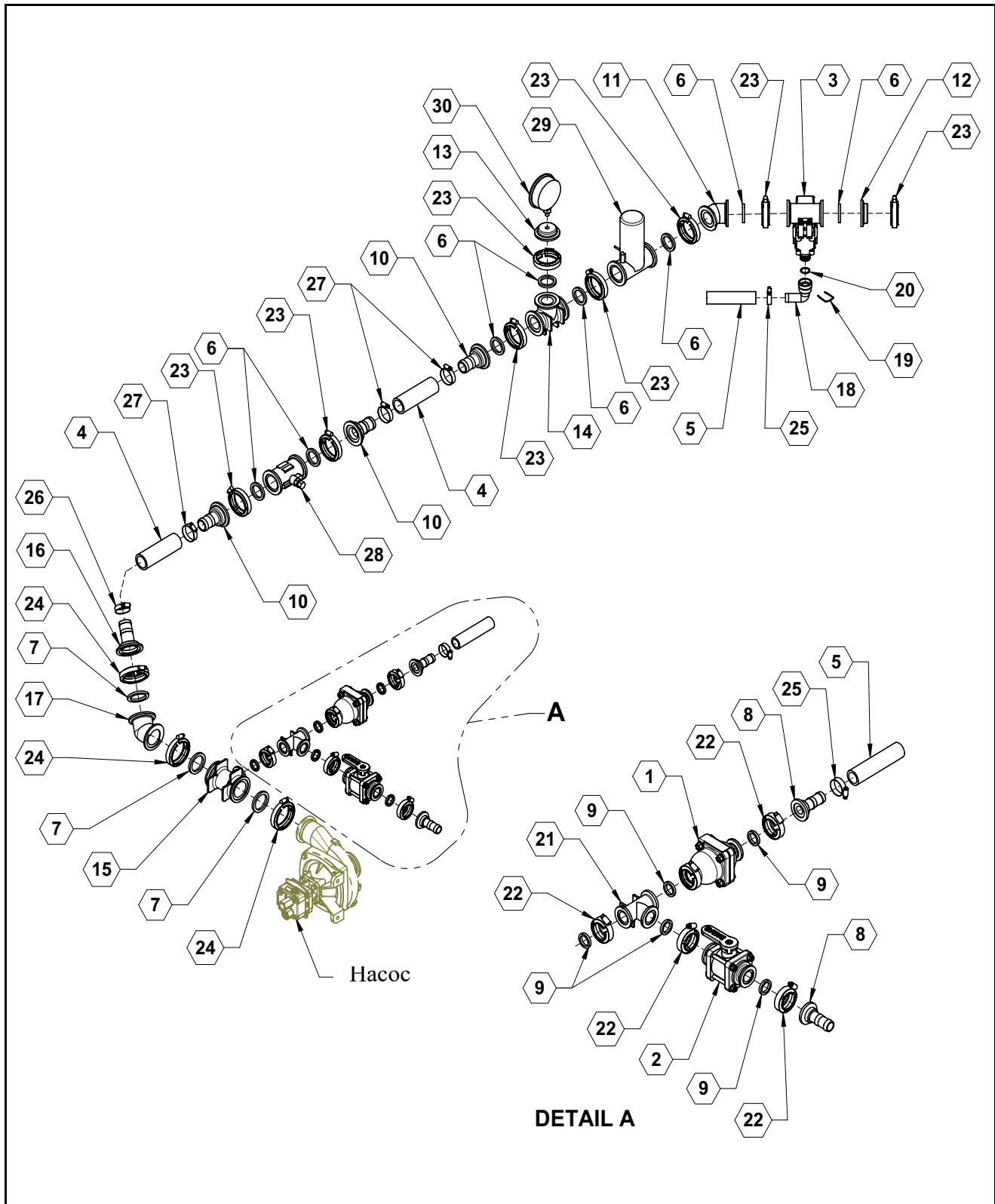
8310-8324 Агитации запасных деталей

ПОЗИЦИЯ	ДЕТАЛЬ №	К-ВО.	ОПИСАНИЕ
1	510016	AR	ШЛАНГ, 1" СКЭП X 6IN
2	520029	2	ФОРСУНКА ДЛЯ ПЕРЕМЕШИВАНИЯ
3	530156	1	Т-ОБРАЗНОЕ РАЗВЕТВЛЕНИЕ 3/4" ВТР ИЗ ПОЛИЭТИЛЕНА
4	530130	1	НИППЕЛЬ 3/4" X 6
5	530160	1	ПЕРЕМЫЧКА 3/4" НТР
6	530036	1	КОЛЕНООБРАЗНЫЙ ШТУЦЕР ШЛАНГА 3/4" НТР X ШЛАНГ 1"
7	540014	2	ЗАЖИМ, НЕРЖАВЕЮЩИЙ 1" № 16



Иллюстрированный список деталей

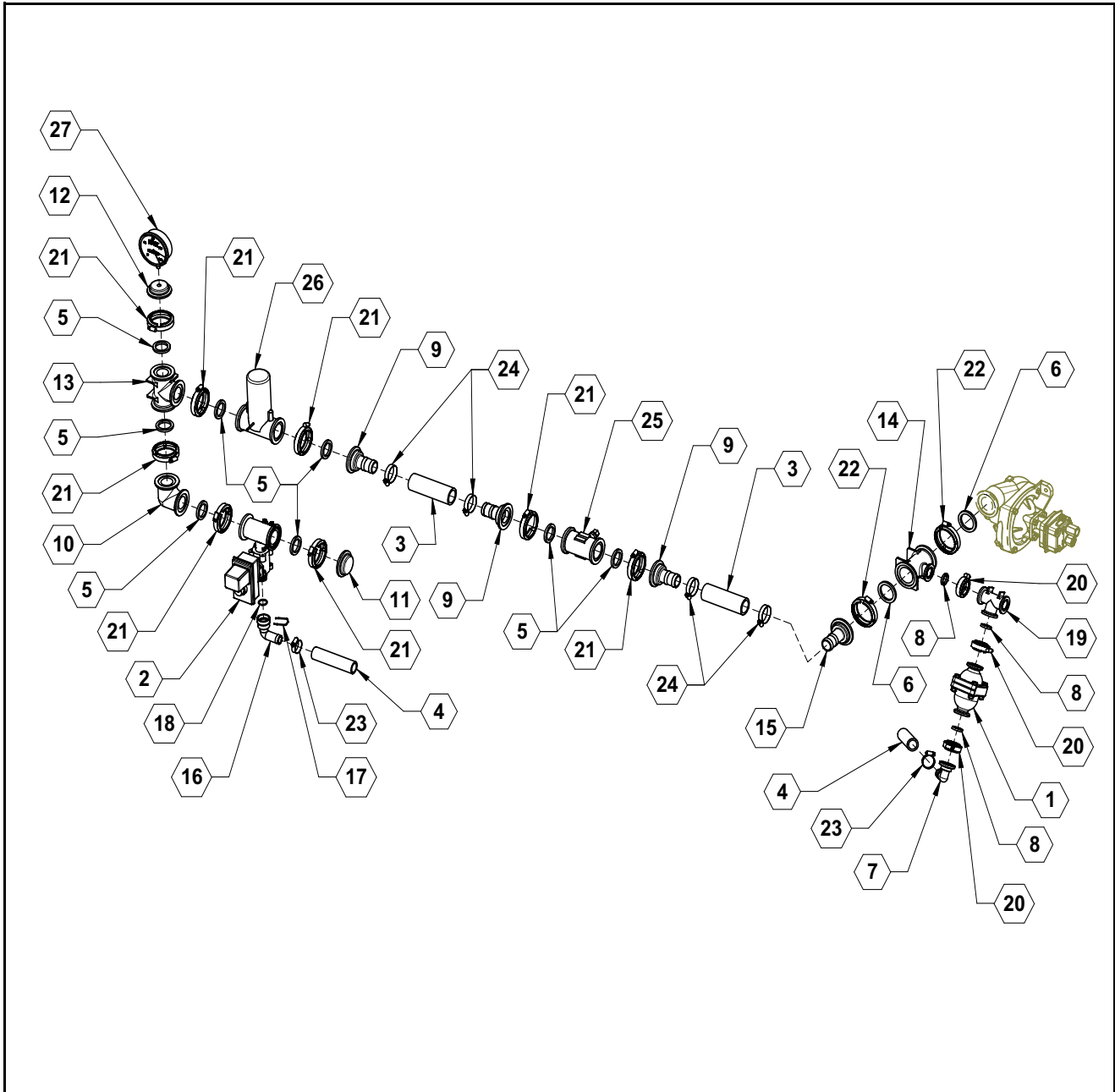
Трубопровод между насосом на малой раме и шаровым клапаном



Трубопровод между насосом на малой раме и шаровым клапаном запасных деталей

ПОЗИЦИЯ	ДЕТАЛЬ №	К-ВО.	ОПИСАНИЕ
1	500004	1	КЛАПАН, СБРОСА ДАВЛЕНИЯ 100 ФУНТОВ/КВ.ДЮЙМ
2	500005	1	КЛАПАН, 1" С ПОЛНОПРОХОДНЫМ ОТВЕРСТИЕМ С С-F
3	500027	AR	КЛАПАН ТРУБОПРОВОДА 450ВЕС (Узкий) (НЕ ЗАДНИЙ ПОТОК)
3	500028	AR	КЛАПАН 450ВЕС ТРУБОПРОВОДА (ШИРИНА) (НЕ ЗАДНИЙ ПОТОК)
4	510014	AR	ШЛАНГ, 1-1/2" СКЭП
5	510016	AR	ШЛАНГ, 1" СКЭП X 6IN
6	530014	AR	ПРОКЛАДКА СКЭП 1-1/2"
7	530019	3	ПРОКЛАДКА СКЭП 2"
8	530066	2	ТРУБОПРОВОД, 1" X 1" ШШ
9	530068	5	ПРОКЛАДКА, 1" СКЭП
10	530079	3	ФЛАНЕЦ ТРУБОПРОВОДА, 2" X 1-1/2" ШШ
11	530087	1	ФЛАНЦЕВАЯ МУФТА, 2" X 45°
12	530093	1	ЗАГЛУШКА ТРУБОПРОВОДА, 2"
13	530094	1	ЗАГЛУШКА, 2" ТРУБОПРОВОДА С ОТВЕРСТИЕМ
14	530097	1	Т-ОБРАЗНОЕ РАЗВЕТВЛЕНИЕ ТРУБОПРОВОДА, 2"
15	530099	1	ТРУБОПРОВОД, 2" FR X 1" ФЛАНЦЕВОЕ Т-ОБРАЗНОЕ РАЗВЕТВЛЕНИЕ
16	530100	1	ФЛАНЕЦ ТРУБОПРОВОДА, 2" FR X 1-1/2" ШШ
17	530105	1	ТРУБОПРОВОД, 2" FR X 2" FR МУФТА 45 ГРАД
18	530190	1	ШТУЦЕР ШЛАНГА, БЫСТРОСЪЕМНЫЙ 1" 90~
19	530193	1	ПОДДЕРЖИВАЮЩИЙ ЗАЖИМ
20	530198	1	УПЛОТНИТЕЛЬНОЕ КОЛЬЦО, ВИТОНОВОЕ
21	530298	1	Т-ОБРАЗНОЕ РАЗВЕТВЛЕНИЕ ТРУБОПРОВОДА, 1"
22	540000	5	ЗАЖИМ, ЧЕРВЯЧНОГО ВИНТА 1"
23	540001	AR	ЗАЖИМ, СТАНДАРТНОГО ЧЕРВЯЧНОГО ВИНТА 2"
24	540002	3	ЗАЖИМ, ПОЛНОГО ЧЕРВЯЧНОГО ВИНТА 2"
25	540014	2	ЗАЖИМ, НЕРЖАВЕЮЩИЙ 1" № 16
26	540015	1	ЗАЖИМ ИЗ НЕРЖАВЕЮЩЕЙ СТАЛИ 1-1/4"
27	540016	3	ЗАЖИМ, 1-1/2" ИЗ НЕРЖАВЕЮЩЕЙ СТАЛИ
28	631804	1	РАСХОДОМЕР, 60P
28	631801	1	РАСХОДОМЕР, 100P
29	632037	1	КЛАПАН, ДРОССЕЛЬНЫЙ ПОВОРОТНЫЙ, 1,5"
30	790020	1	МАНОМЕТР, ЛОГОТИП FAST 160 ФУНТОВ/КВ.ДЮЙМ
NS	530102	AR	МУФТА ТРУБОПРОВОДА, ПОНИЖАЮЩИЙ ПЕРЕХОДНИК С 220 ДО 200

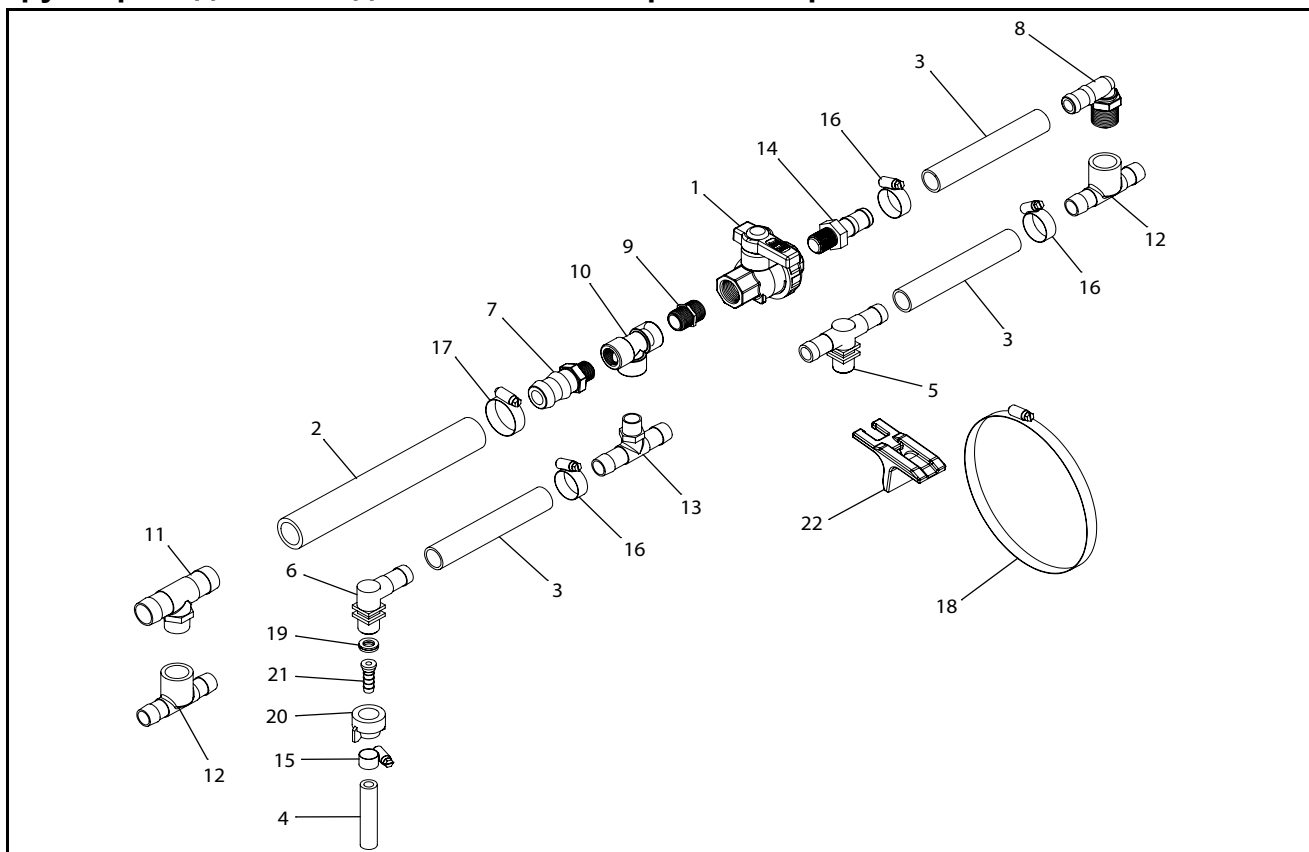
Трубопровод между насосом на большой раме и клапаном



Трубопровод между насосом на большой раме и клапаном запасных деталей

ПОЗИЦИЯ	ДЕТАЛЬ №	К-ВО.	ОПИСАНИЕ
1	500004	1	КЛАПАН, СБРОСА ДАВЛЕНИЯ 100 ФУНТОВ/КВ.ДЮИМ
2	500027	1	КЛАПАН ТРУБОПРОВОДА 450ВЕС (Узкий) (НЕ ЗАДНИЙ ПОТОК)
2	500028	1	КЛАПАН 450ВЕС ТРУБОПРОВОДА (ШИРИНА) (НЕ ЗАДНИЙ ПОТОК)
3	510014	2	ШЛАНГ, 1-1/2" СКЭП
4	510016	2	ШЛАНГ, 1" СКЭП X 6IN
5	530014	8	ПРОКЛАДКА СКЭП 1-1/2"
6	530019	2	ПРОКЛАДКА СКЭП 2"
7	530067	1	ФИТИНГ, ТРУБОПРОВОДА 1" X 1" ШШ 90°
8	530068	3	ПРОКЛАДКА, 1" СКЭП
9	530079	3	ФЛАНЕЦ ТРУБОПРОВОДА, 2" X 1-1/2" ШШ
10	530089	1	МУФТА ТРУБОПРОВОДА, 2" X 90~ КОРОТКАЯ
11	530093	1	ЗАГЛУШКА ТРУБОПРОВОДА, 2"
12	530094	1	ЗАГЛУШКА, 2" ТРУБОПРОВОДА С ОТВЕРСТИЕМ
13	530097	1	Т-ОБРАЗНОЕ РАЗВЕТВЛЕНИЕ ТРУБОПРОВОДА, 2"
14	530099	1	ТРУБОПРОВОД, 2" ФР X 1" ФЛАНЦЕВОЕ Т-ОБРАЗНОЕ РАЗВЕТВЛЕНИЕ
15	530100	1	ФЛАНЕЦ ТРУБОПРОВОДА, 2" ФР X 1-1/2" ШШ
16	530190	1	ШТУЦЕР ШЛАНГА, БЫСТРОСЪЕМНЫЙ 1" 90~
17	530193	1	ПОДДЕРЖИВАЮЩИЙ ЗАЖИМ
18	530198	1	УПЛОТНИТЕЛЬНОЕ КОЛЬЦО, ВИТОНОВОЕ
19	530298	1	Т-ОБРАЗНОЕ РАЗВЕТВЛЕНИЕ ТРУБОПРОВОДА, 1"
20	540000	3	ЗАЖИМ, ЧЕРВЯЧНОГО ВИНТА 1"
21	540001	8	ЗАЖИМ, СТАНДАРТНОГО ЧЕРВЯЧНОГО ВИНТА 2"
22	540002	2	ЗАЖИМ, ПОЛНОГО ЧЕРВЯЧНОГО ВИНТА 2"
23	540014	2	ЗАЖИМ, НЕРЖАВЕЮЩИЙ 1" № 16
24	540016	4	ЗАЖИМ, 1-1/2" ИЗ НЕРЖАВЕЮЩЕЙ СТАЛИ
25	631804	1	РАСХОДОМЕР, 60P
25	631801	1	РАСХОДОМЕР, 100P
26	632037	1	КЛАПАН, ДРОССЕЛЬНЫЙ ПОВОРОТНЫЙ, 1,5"
27	790020	1	МАНОМЕТР, ЛОГОТИП FAST 160 ФУНТОВ/КВ.ДЮИМ
NS	530102	AR	МУФТА ТРУБОПРОВОДА, ПОНИЖАЮЩИЙ ПЕРЕХОДНИК С 220 ДО 200

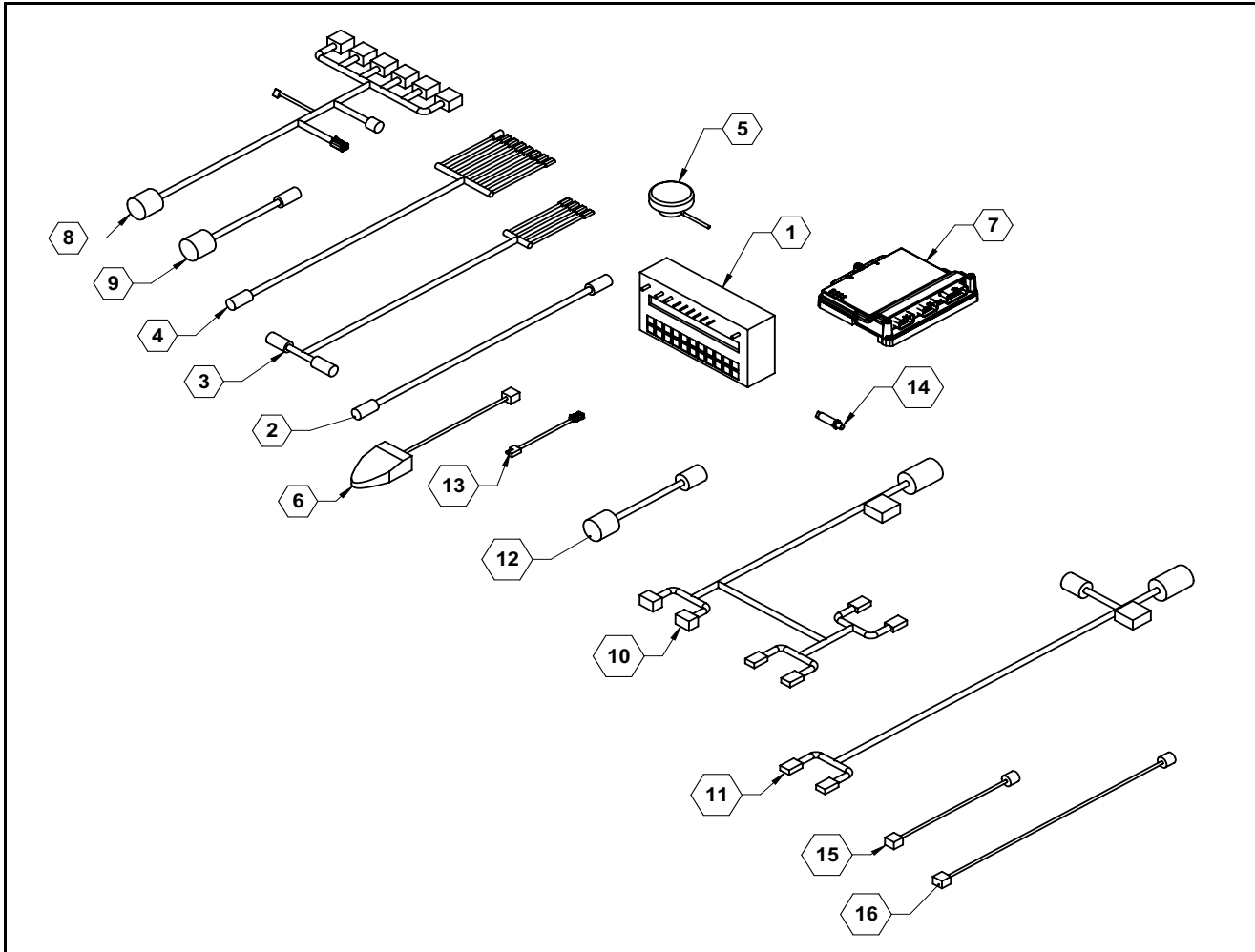
Трубопроводы балки для навешивания рабочих органов



Трубопроводы балки для навешивания рабочих органов запасных деталей

ПОЗИЦИЯ	ДЕТАЛЬ №	К-ВО.	ОПИСАНИЕ
1	500043	AR	КЛАПАН, 3/4"
2	510016	AR	ШЛАНГ, 1" СКЭП Х 6IN
3	510019	AR	ШЛАНГ, 3/4" СКЭП
4	510020	AR	ШЛАНГ, 3/8" СКЭП
5	520003	AR	3 НАСАДКИ, ОДИНАРНОГО ПАТРУБКА ШЛАНГА NYB 3
6	520004	AR	НАСАДКА, ДВОЙНОГО ПАТРУБКА ШЛАНГА NYB
7	530039	AR	3/4" НТР Х ШТУЦЕР ШЛАНГА 1"
8	530040	AR	3/4" НТР Х ШТУЦЕР ШЛАНГА 90° 3/4"
9	530131	AR	КОРОТКИЙ НИППЕЛЬ 3/4" НТР
10	530156	AR	Т-ОБРАЗНОЕ РАЗВЕТВЛЕНИЕ 3/4" ВТР ИЗ ПОЛИЭТИЛЕНА
11	530181	AR	3/4" НТР Х Т-ОБРАЗНЫЙ РАЗВЕТВИТЕЛЬ ШТУЦЕРА ШЛАНГА 1"
12	530220	AR	3/4" ВТР Х Т-ОБРАЗНЫЙ РАЗВЕТВИТЕЛЬ ШТУЦЕРА ШЛАНГА 3/4"
13	530221	AR	3/4" НТР Х Т-ОБРАЗНЫЙ РАЗВЕТВИТЕЛЬ ШТУЦЕРА ШЛАНГА 3/4"
14	530230	AR	3/4" НТР Х ШТУЦЕР ШЛАНГА 3/4"
15	540011	AR	ЗАЖИМ, 3/8"
16	540013	AR	ЗАЖИМ, НЕРЖАВЕЮЩИЙ 3/4" № 12
17	540014	AR	ЗАЖИМ, НЕРЖАВЕЮЩИЙ 1" № 16
18	540021	AR	ЗАЖИМ, 4 1/8 - 7"
19	590029	AR	УПЛОТНЕНИЕ, КАУЧУК НА ОСНОВЕ СОПОЛИМЕРА ЭТИЛЕНА, ПРОПИЛЕНА И ДИЕНОВОВОГО МОНОМЕРА
20	590076	AR	КОЛПАЧОК
21	590077	AR	СОЕДИНИТЕЛЬ, ШТУЦЕРА ШЛАНГА
22	590187	AR	КРЕПЛЕНИЕ, ТРУБОПРОВОДНОЕ

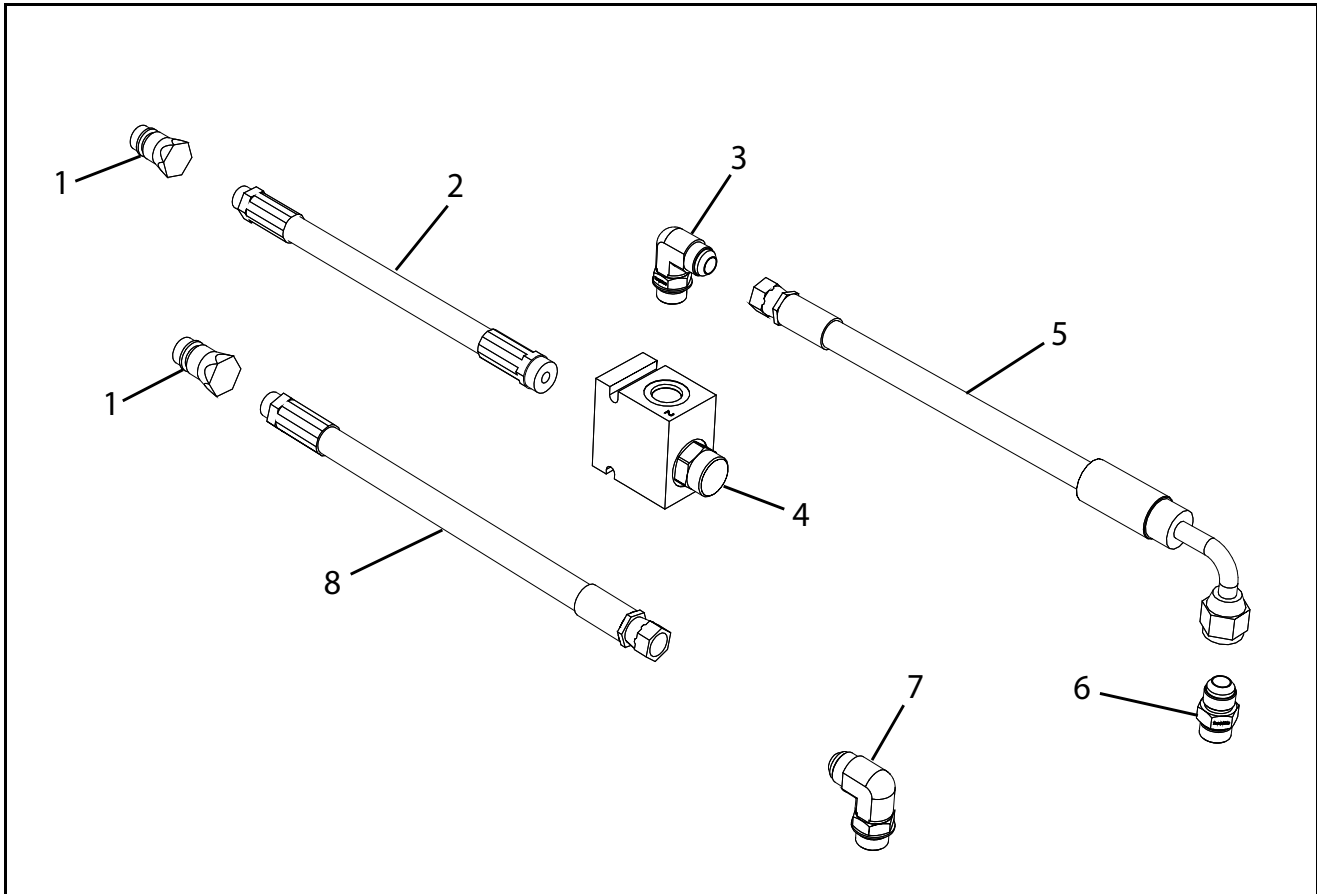
Компоненты Raven



Компоненты Raven запасных деталей

ПОЗИЦИЯ	ДЕТАЛЬ №	К-ВО.	ОПИСАНИЕ
1	631803	AR	6-СЕКЦИОННАЯ ПАНЕЛЬ 450
2	631814	AR	16-КОНТАКТНЫЙ УДЛИНИТЕЛЬНЫЙ КАБЕЛЬ 5 М
3	631818	AR	КАБЕЛЬ ПАНЕЛИ 10' 440/450
4	631819	AR	16-КОНТАКТНЫЙ 6-СЕКЦИОННЫЙ КАБЕЛЬ
5	631832	AR	GPS-ДАТЧИК СКОРОСТИ
6	631856	AR	ПЕДАЛЬНЫЙ ПЕРЕКЛЮЧАТЕЛЬ
7	632010	AR	RCM
8	632027	AR	47-КОНТАКТНЫЙ 6-СЕКЦИОННЫЙ КАБЕЛЬ
9	632028	AR	ПЕРЕХОДНИК С 47 КОНТАКТОВ НА 16 КОНТАКТОВ
10	632029	AR	47-КОНТАКТНЫЙ Y-КАБЕЛЬ RCM
11	632031	AR	КАБЕЛЬ 12' С ISO НА IBIC
12	632033	AR	ПЕРЕХОДНИК С 47 КОНТАКТОВ НА 37 КОНТАКТОВ
13	632034	AR	КОНЦЕВИК ДЛЯ КАБЕЛЯ С ПЕРЕХОДНОЙ ВИЛКОЙ DEUTSCH
14	632036	AR	ПРЕОБРАЗОВАТЕЛЬ ДАВЛЕНИЯ
15	632061	AR	КАБЕЛЬ, ПЕДАЛЬНОГО ПЕРЕКЛЮЧАТЕЛЯ, 12'
16	632062	AR	КАБЕЛЬ, ПЕДАЛЬНОГО ПЕРЕКЛЮЧАТЕЛЯ, 23'
NS	631802	AR	3-СЕКЦИОННАЯ ПАНЕЛЬ 440

Гидравлическая система насоса



Гидравлическая система насоса запасных деталей

ПОЗИЦИЯ	ДЕТАЛЬ №	ОПИСАНИЕ	8310	8313	8318	8324	Ace 150-206	Hypro 93079
1	2-NV12-12SAE	НАКОНЕЧНИК ШЛАНГА	2	2	2	2		
2	РА600053-1	ШЛАНГ ПОДАЧИ ДАВЛЕНИЯ НА КЛАПАН	1	1				
	РА600054-1	ШЛАНГ ПОДАЧИ ДАВЛЕНИЯ НА КЛАПАН			1	1		
3	610086	ФИТИНГ ГИДРАВЛИЧЕСКИЙ 6801-8-10	1	1	1	1		
4	610100	КЛАПАН КОМПЕНСАЦИИ ДАВЛЕНИЯ 7,5 ГАЛ/МИН					1	
	610099	КЛАПАН КОМПЕНСАЦИИ ДАВЛЕНИЯ 13 ГАЛ/МИН						1
5	РА600053-2	ШЛАНГ ПОДАЧИ ДАВЛЕНИЯ НА НАСОС	1	1				
	РА600054-2	ШЛАНГ ПОДАЧИ ДАВЛЕНИЯ НА НАСОС			1	1		
6	610060	ФИТИНГ ГИДРАВЛИЧЕСКИЙ 6400-08-10	1	1				
	610106	ФИТИНГ ГИДРАВЛИЧЕСКИЙ 6400-10-10			1	1		
7	610102	ФИТИНГ ГИДРАВЛИЧЕСКИЙ 6801-10-10	1	1	1	1		
8	РА600053-3	ШЛАНГ ВОЗВРАТНОЙ ЛИНИИ НАСОСА	1	1				
	РА600054-3	ШЛАНГ ВОЗВРАТНОЙ ЛИНИИ НАСОСА			1	1		



Схема гидравлической системы

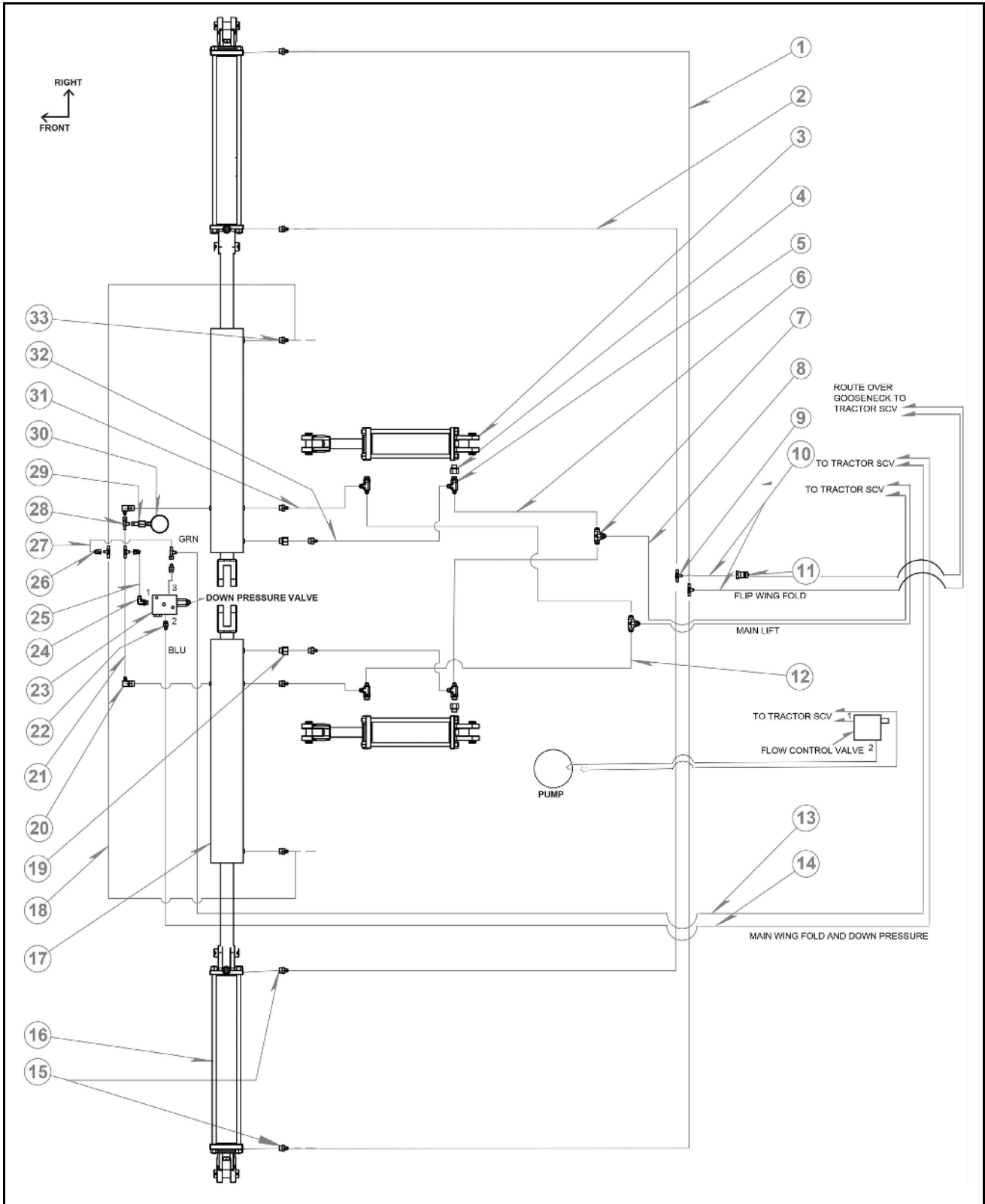
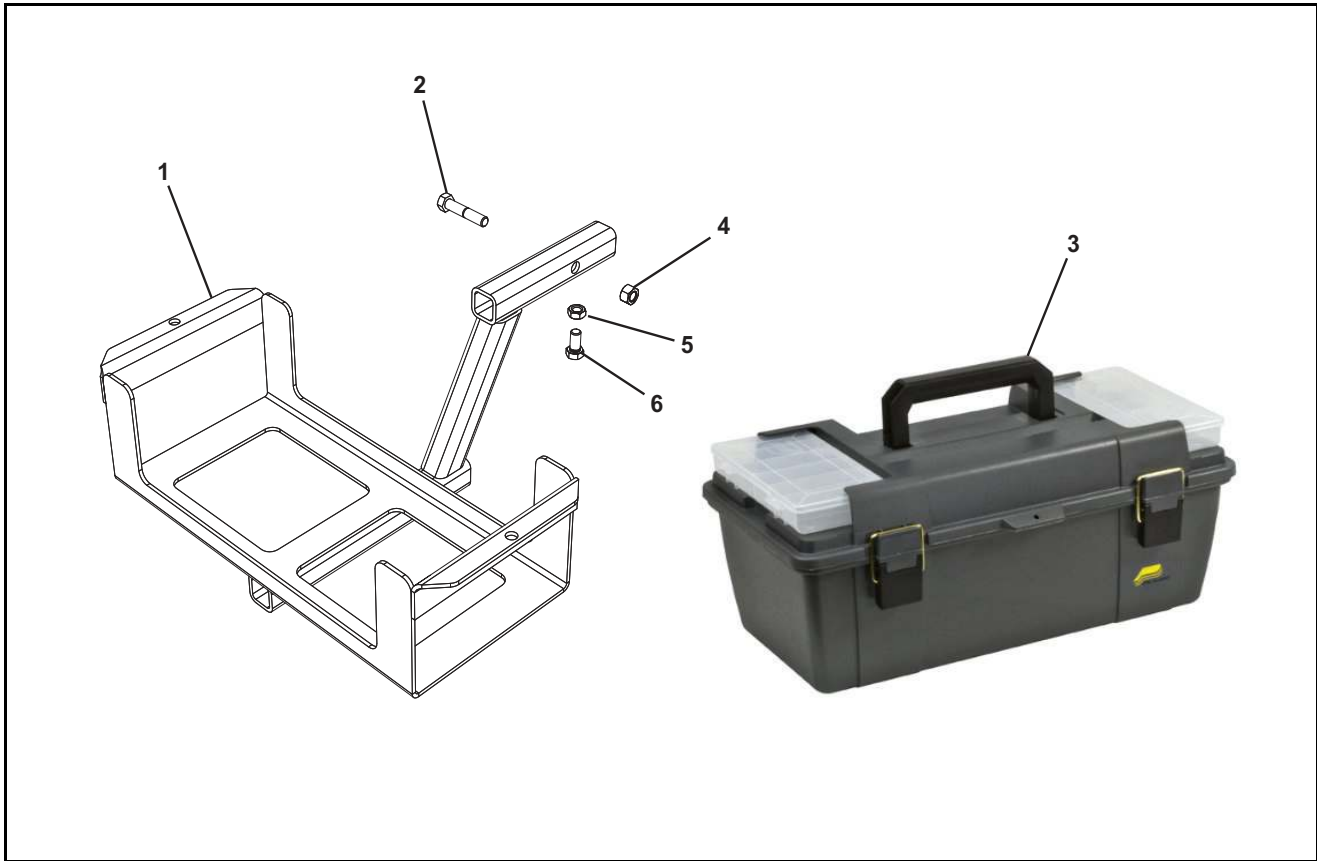


Схема гидравлической системы запасных деталей

ПОЗИЦИЯ	Fast ДЕТАЛЬ №	ОПИСАНИЕ	К-ВО. 12 Row	Добавить для 16 Row опт
1	600043-6	FDM4R17-4FJX-4FJX90M-153		2
2	600043-5	FDM4R17-4FJX-4FJX90M-126		2
3	620007	ЦИЛИНДР, 4 X 8" ASAE	2	
NS	661729	КОМПЛЕКТ УПЛОТНЕНИЙ ОТВЕРСТИЕ 4,0 X СТЕРЖЕНЬ 1,5		
4	610095	ПЕРЕХОДНИК ФИТИНГА 80RB ОХВАТЫВАЕМЫЙ/ОХВАТЫВАЮЩИЙ ДРОССЕЛЬНАЯ ДИАФРАГМА ,093	2	
5	610066	ПОВОРОТНЫЙ ТРОЙНИК С БОКОВЫМ ОТВОДОМ JIC ПЕРЕХОДНИКА ФИТИНГА TO-6804-06-08-06	4	
6	600043-4	FDM6R17-6FJX90M-8FJX-90	2	
7	610004	ФИТИНГ ГИДРАВЛИЧЕСКИЙ 2603-8-8-8 ТРОЙНИК JIC	2	
8	600043-1	FDM8R17-8MBO-8FJX-156	2	
9	610003	IC № 4 СОЕДИНИТЕЛЬНЫЙ ТРОЙНИК		2
10	600043-2	FDM4R17-8MBO-4FJX90M-306		2
11	520048	2-NV12-12SAE-M	4	2
12	600043-3	FDM6R17-6FJX90M-8FJX-102	2	
13	600043-18	FDM6R17-8MBO-6FJX-90M-293	1	
14	600043-13	FDM6R17-8MBO-6FJX-285	1	
15	610045	ПЕРЕХОДНИК ФИТИНГА ОТ 80RB ДО 4JIC R0.045 (ИСПОЛЬЗУЕТСЯ НА 620004)	4	
16	620004	ЦИЛИНДР 30TD24-150 ХОД 3" X 24"	2	
NS	649208	КОМПЛЕКТ УПЛОТНЕНИЙ ОТВЕРСТИЕ 3,0 X СТЕРЖЕНЬ 1,5		
17	620027	ЦИЛИНДР ДВУСТОРОННИЙ 45WD22.5 X 1.81 WK	2	
NS	PM0002	КОМПЛЕКТ УПЛОТНЕНИЙ ОТВЕРСТИЕ 4,5 X СТЕРЖЕНЬ 2,0		
18	600043-17	FDM4R17-4FJX-4FJX-32	2	
19	610094	ПЕРЕХОДНИК ФИТИНГА 80RB ОХВАТЫВАЕМЫЙ/ОХВАТЫВАЮЩИЙ ДРОССЕЛЬНАЯ ДИАФРАГМА ,047	2	
20	610029	ФИТИНГ ГИДРАВЛИЧЕСКИЙ 6801-4-8 ПЕРЕХОДНИК КОЛЕНА	2	
21	600043-17	FDM4R17-4FJX-4FJX-32	2	
22	610010	ПЕРЕХОДНИК ФИТИНГА ОТ 60RB ДО 6JIC	1	
23	630038	ДАВЛЕНИЕ РАЗБЛОКИРОВКИ (1PDCP25-PT-12S)	1	
24	610078	ПЕРЕХОДНИК ФИТИНГА ОТ 60RB ДО 6JIC 90°	1	
25	600043-14	FDM6R17-6FJX-6FJX90M-9	1	
26	TO24060406	ПЕРЕХОДНИК ФИТИНГА 2406-04-06	2	
27	600048-1-ZN	FDM6R17-6FJX-6FJX90M-6.5		
28	600043-17	FDM4R17-4FJX-4FJX-32	1	
29	610026	ФИТИНГ ГИДРАВЛИЧЕСКИЙ 6602-4-4-4 ТРОЙНИК С БОКОВЫМ ОТВОДОМ	1	
30	610025	ПЕРЕХОДНИК ФИТИНГА 6506-4-4	1	
31	790052	МАНОМЕТР 0-3000	1	
32	600043-19	FDM4R17-6FJX-4FJX90M-45	2	
33	600043-8	FDM4R17-6FJX-4FJX90M-61	2	
34	600041-5	FDM4R17-4FJX-4FJX90M-56	1	

Держатель ящика для инструментов



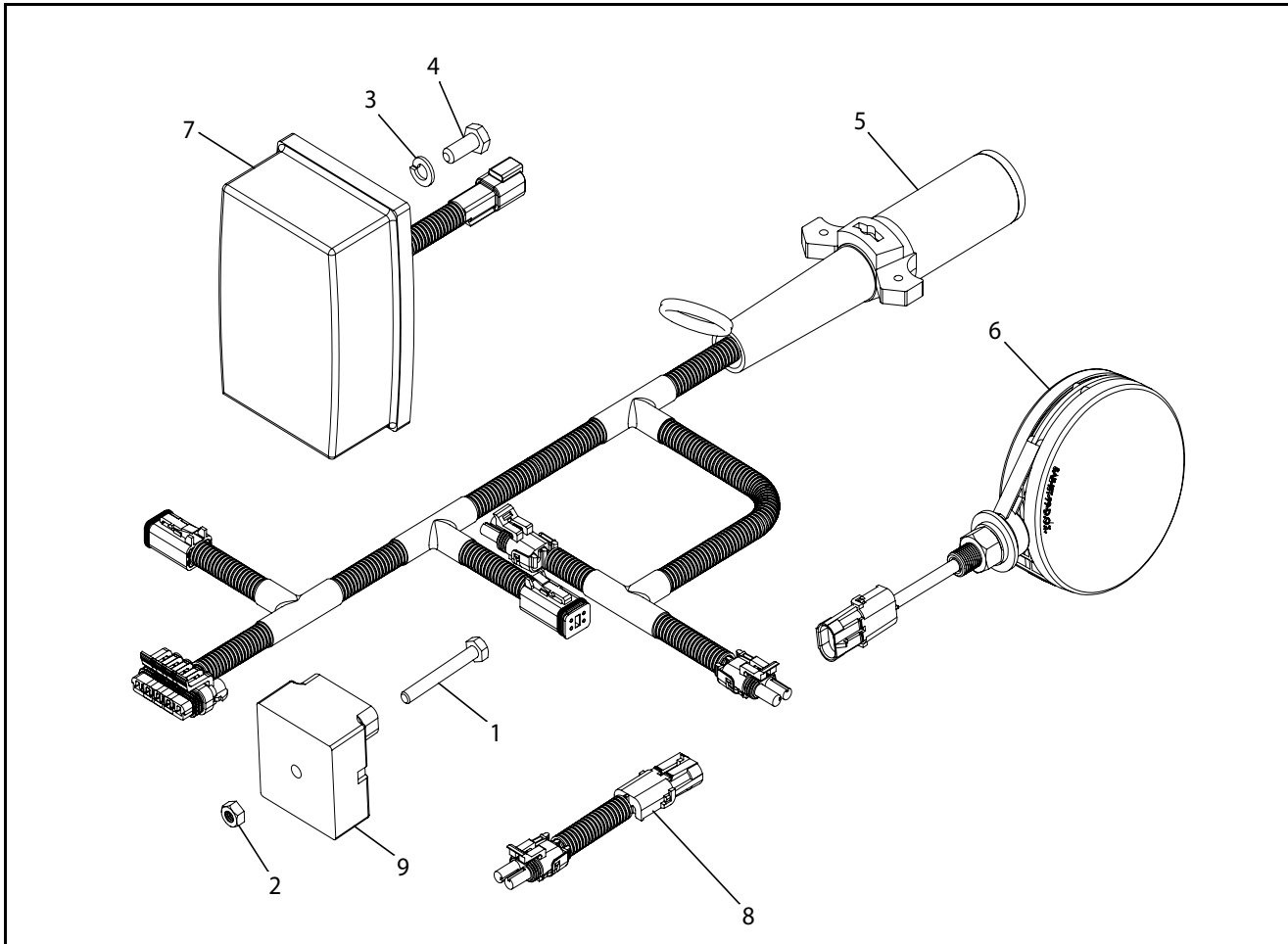
Держатель ящика для инструментов запасных деталей

ПОЗИЦИЯ	ДЕТАЛЬ №	К-ВО.	ОПИСАНИЕ
1	18426	1	ДЕРЖАТЕЛЬ ЯЩИКА С ИНСТРУМЕНТАМИ
2	155	1	БОЛТ С ШЕСТИГРАННОЙ ГОЛОВКОЙ 1/2 X 2-1/2: КЛАСС ПРОЧНОСТИ 5 ОЦИНКОВАННЫЙ
3	790041	1	ГЛУБОКИЙ ЗАХВАТ 20" И ПЕРЕХОД К ЯЩИКУ ДЛЯ ИНСТРУМЕНТОВ
4	239	1	ГАЙКА ШЕСТИГРАННАЯ 1/2" центрлокс ОЦИНКОВАННАЯ
5	223	1	ГАЙКА ШЕСТИГРАННАЯ 1/2", ЗАЖИМНАЯ, ОЦИНКОВАННАЯ
6	152	1	БОЛТ С ШЕСТИГРАННОЙ ГОЛОВКОЙ 1/2 X 1: КЛАСС ПРОЧНОСТИ 5 ОЦИНКОВАННЫЙ

Содержимое комплекта

FAST ДЕТАЛЬ №	ОПИСАНИЕ	ИНЖЕКТОРА К-ВО.	НОЖА К-ВО.
520003	3 НАСАДКИ, ОДИНАРНОГО ПАТРУБКА ШЛАНГА NYB 3		2
520004	НАСАДКА, ДВОЙНОГО ПАТРУБКА ШЛАНГА NYB		2
520005	НАСАДКА, ОДИНАРНОГО СОЕДИНЕНИЯ ШЛАНГА 1/4" F	2	
520006	НАСАДКА, ДВОЙНОГО СОЕДИНЕНИЯ ШЛАНГА 1/4" F	2	3
520014	НАСАДКА, НЕРЖАВЕЮЩАЯ СТАЛЬ 1/4" Т-ОБРАЗНАЯ	1	
520015	НАСАДКА, НЕРЖАВЕЮЩАЯ СТАЛЬ СА	1	
520034	НАКОНЕЧНИК, НЕРЖАВЕЮЩАЯ СТАЛЬ - 0015 TEEJET	2	
530001	ОХВАТЫВАЕМЫЙ РАЗЪЕМ 1/4" X 1/4"	1	1
530014	ПРОКЛАДКА СКЭП 1-1/2"	2	2
530019	ПРОКЛАДКА СКЭП 2"	2	2
530024	ПРОКЛАДКА СКЭП 3"	2	2
530188	УЗЕЛ НАКОНЕЧНИКА ШЛАНГА	1	
530201	ШТУЦЕР ШЛАНГА 1/4" X 3/8"	4	
530218	МУФТА ДЛЯ РЕМОНТА ШЛАНГА С ЗАЖИМОМ 3/8" X 3/8"	2	
530236	НИПТЕЛЬ: 1/4" НТР X 6" НТР	1	
530246	ПР. КОЛЕНО: 1/4 НТР X 1/4" ВТР	1	
540001	ЗАЖИМ, СТАНДАРТНОГО ЧЕРВЯЧНОГО ВИНТА 2"	1	1
540002	ЗАЖИМ, ПОЛНОГО ЧЕРВЯЧНОГО ВИНТА 2"	1	1
540003	ЗАЖИМ, ЧЕРВЯЧНОГО ВИНТА 3"	1	1
540006	ЗАЖИМ С Т-ОБРАЗНОЙ ГОЛОВКОЙ 1-1/2" ШЛАНГА 1,81"	2	2
540013	ЗАЖИМ, НЕРЖАВЕЮЩИЙ 3/4" № 12	10	5
540014	ЗАЖИМ, НЕРЖАВЕЮЩИЙ 1" № 16		4
540032	ЗАЖИМ, ШЛАНГА 5/16"	4	
590029	УПЛОТНЕНИЕ, КАУЧУК НА ОСНОВЕ СОПОЛИМЕРА ЭТИЛЕНА, ПРОПИЛЕНА И ДИЕНОВОГО МОНОМЕРА		3
590030	КРЫШКА Q.T. NY.LT. ЖЕЛТАЯ		3
590031	ДИСКОВАЯ ДИАФРАГМА, ИЗ НЕРЖАВЕЮЩЕЙ СТАЛИ		3
750008	ЗАЖИМНОЙ ВОРОТНИК, СТАНДАРТНЫЙ 30°	2	2
750016	КАМНЕОТБОЙНИК С ПАЛЬЦЕМ	1	
750018	УСТАНОВОЧНЫЙ ВИНТ 3/8 X 1/2", НЕРЖАВЕЮЩАЯ СТАЛЬ	2	
750019	МОНТАЖНЫЙ КРОНШТЕЙН F/НОЖWIESE CO-50		1
790041	ГЛУБОКИЙ ЗАХВАТ 20" И ПЕРЕХОД К ЯЩИКУ ДЛЯ ИНСТРУМЕНТОВ	1	1
AC40015	УПЛОТНИТЕЛЬНОЕ КОЛЬЦО, УПЛОТНЕНИЯ СПИРАЛЬНОЙ КАМЕРЫ		1
AC40151	УПЛОТНЕНИЕ, ВАЛА 5/8", ВИТОН-С		1
AC52700	РЕМОНТНЫЙ КОМПЛЕКТ	1	
AP44103202	СОЕДИНИТЕЛЬНОЕ ЗВЕНО 1/4" X 1/4"	3	3
AP44103240	ОХВАТЫВАЮЩИЙ ПЕРЕХОДНИК 1/4 X 1/4"	1	1
AHGC30020XXL	ЗЕЛЕНЬЕ ПЕРЧАТКИ РАЗМЕРА XXL	1	1
LAXNVGOGGLES	ОЧКИ	1	1
VJ200SHIM	ТОНКАЯ ПРОКЛАДКА 2"		2
VJHM075	ШТУЦЕР ШЛАНГА 3/4" X 3/4"	2	2
VJHM100	ШТУЦЕР ШЛАНГА 1" X 1"	2	2
VJHM150	ШТУЦЕР ШЛАНГА 1-1/2" X 1-1/2"	1	1
CLFBS1004	УСТАНОВОЧНЫЙ ВИНТ С КВАДРАТНОЙ ГОЛОВКОЙ 5/8 X 1	2	
PL707TB	REDURAN	1	1
WA21047	КАБЕЛЬНАЯ СТЯЖКА, 15" ДЛЯ ТЯЖЕЛОГО РЕЖИМА РАБОТЫ	20	20
V3K9438	ШТУЦЕР: ШШ 3/8" ДЛЯ ГАЙКИ 8027 ИЗ ПОЛИЭТИЛЕНА		3

Освещение



Освещение запасных деталей

ПОЗИЦИЯ	ДЕТАЛЬ №	К-ВО.	ОПИСАНИЕ
1	104	1	БОЛТ, 1/4 X 2" КЛАСС ПРОЧНОСТИ 5 ОЦИНКОВАННЫЙ
2	235	1	ГАЙКА СТОПОРНАЯ, центрлоkk, 1/4" ОЦИНКОВАННАЯ
3	249	4	ШАЙБА, СТОПОРНАЯ, 5/16" ОЦИНКОВАННАЯ
4	590229	4	БОЛТ, 8 X 20 ММ, КЛАСС ПРОЧНОСТИ 8.8 ОЦИНКОВАННЫЙ
5	740023	1	ЭЛЕКТРОПРОВОДКА ОСВЕЩЕНИЯ МАШИНЫ ДЛЯ ВНЕСЕНИЯ УДОБРЕНИЙ
6	740024	2	ЖЕЛТЫЕ ПРЕДУПРЕЖДАЮЩИЕ СВЕТОВЫЕ СИГНАЛЫ
7	740025	2	ЗАДНИЙ КРАСНЫЙ ФОНАРЬ
8	740029	2	УДЛИНИТЕЛЬ
9	740031	1	МОДУЛЬ ОСВЕЩЕНИЯ



Amity by FAST
4130 Commerce Boulevard
Windom, MN 56101
1-800-772-9279 Toll Free
1-507-427-3861 Voice
1-507-427-3030 Fax



FAST GLOBAL SOLUTIONS
4130 Commerce Boulevard
Windom, MN 56101
1-800-772-9279 Toll Free
1-507-427-3861 Voice
1-507-427-3030 Fax
www.fastsprayers.com